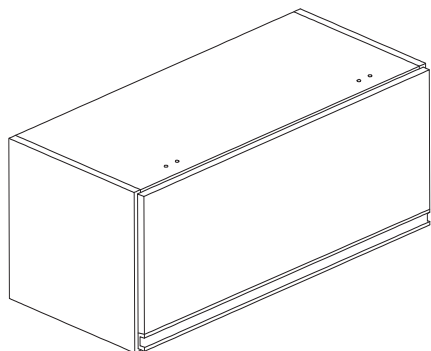
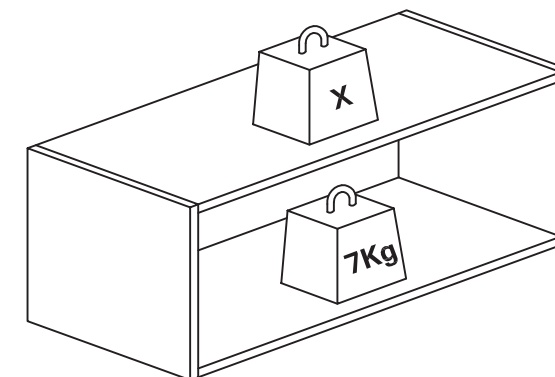
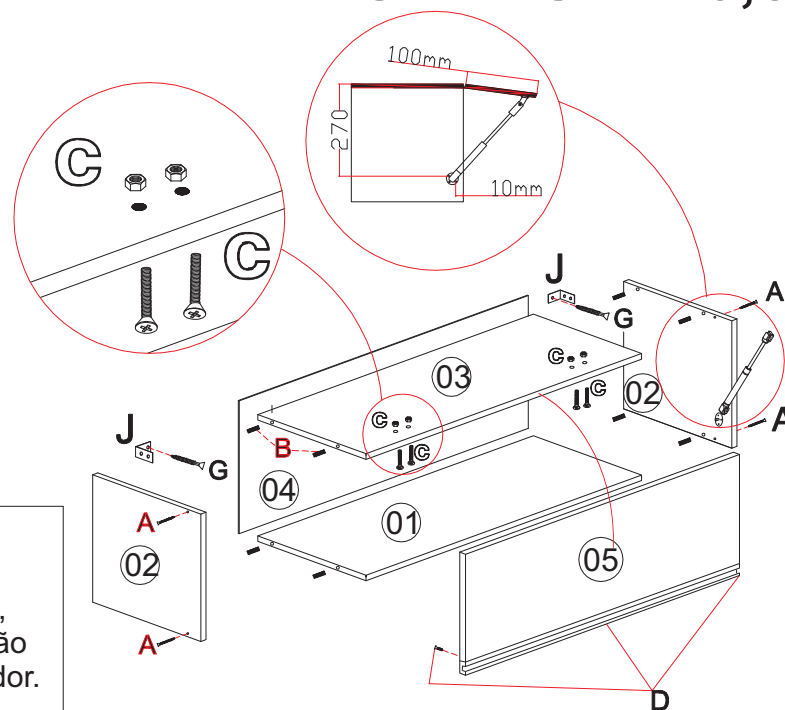


ASPECTO FINAL



ARMARIO DE GEL. 0,80 BASIC.

indêkes
cozinhas



CARGA SUPORTAVEL

O peso máximo de carga informado no desenho abaixo refere-se a objetos distribuídos de maneira uniforme sobre toda área de contato da peça

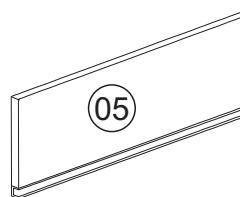
TERMO DE GARANTIA

Indekes Indústria e Comercio de moveis, garante este produto por defeitos de fabricação, pelo prazo de 90 dias a partir da data de emissão da nota fiscal de venda do produto ao consumidor.

DADOS INDISPENSÁVEIS PARA VALIDADE DESTA GARANTIA

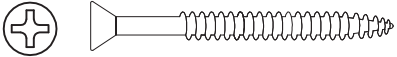

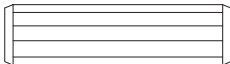

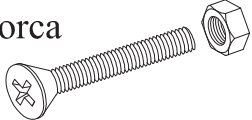
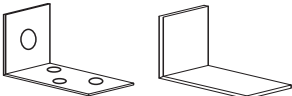

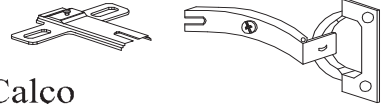


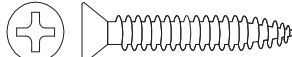
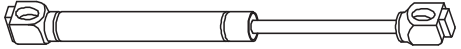
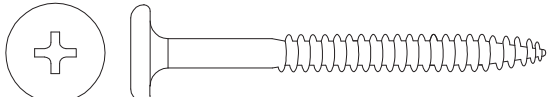
- 1- Forre o chão c/ papelão ou similar.
- 2- Inicie a montagem seguindo a sequência numérica.
- 3- Verifique a resistência da parede.
- 4- Fixe o corpo dos armários e paineleiros com o suporte e parafuso quando necessário.
- 5- Faça a junção com parafusos de união quando necessário.
- 6- Coloque e regule as portas e puxadores.
- 7- P/ limpeza, use pano macio e seco.
- 8- Não utilize produtos abrasivos ou similares, tais como: "CERA, ÁLCOOL, DETERGENTES, TINNER, LUSTRA MÓVEIS, ETC".
- 9- Deixe o móvel sem uso por 24hrs p/ dar rigidez a estrutura.
- 10- Produto para uso doméstico.
- 11- Cumprindo todos os requisitos existentes nesse Certificado de Garantia, o seu produto estará coberto pela **GARANTIA DE 90 DIAS**

Nº	CÓDIGO	DESCRIÇÃO	MEDIDA	QUANT.	MATERIAL	CORES	
01	227 PC	BASE	770X300X15	02	MDP 15MM	733 - ROBLE GRIZ	760 - CASTANI
02	1180 PC	LATERAL	300X300X15	02	MDP 15MM	733 - ROBLE GRIZ	760 - CASTANI
03	1169 PC	CHAPÉU	770X300X15	01	MDF 15MM	733 - ROBLE GRIZ	760 - CASTANI
04	519 PC	FORRO	797X295X03	01	HDF 3MM	733 - ROBLE GRIZ	760 - CASTANI
Nº	CÓDIGO	DESCRIÇÃO	MEDIDA	QUANT.	MATERIAL	CORES	
05	6119.013 PC	PORTA BASC.	785X260X15	01	MDP 15MM	733 - ROBLE GRIZ	760 - CASTANI



AO SOLICITAR ASSISTENCIA INFORME CÓDIGO E O NUMERO DA COR. EX : 6119.013 - 733

ACESSÓRIOS

A	 Montagem/Estrutura 3,5x40mm	04	H	 Bucha de Fixação	02
B	 Cavilha 8x30mm	08	I	 Puxador	01
C	Paraf. com porca  4.0x25mm	04	J	 Suporte de fixação Capa Plástica	02
D	 Puxadores 3,5x14 mm	03	K	 Calço Dobradiça	02
E	 Dobradiças Cantoneiras 3,5x14mm	08	L	 Cola Usar nas cavilhas	01
F	 Pfuso União 4,5 x 28mm	03	M	 Pistão 60NW Cod:(1895)	01
G	 Pfuso Pés/Parede 4.8 x 55mm	02	N		

Amigo montador
Siga todas as instruções deste formulário,
elas são indispensáveis.
Lembre-se : A indústria não se
responsabiliza por danos na hora da
montagem

Notas: A separação dos acessórios
antes de iniciar a montagem facilitará
a mesma. Os parafusos e cavilhas
estão na escala real. Em caso de
dúvida na identificação, coloque o
acessório sobre a imagem.

Rua bom Jesus, 08 - Parque Industrial
Fone / Fax (045) 3286-7400
CEP 85790-000 - Capitão L. Marques - PR
www.indekes.com.br