

ASSEMBLY INSTRUCTIONS MANUAL DE MONTAGEM / INSTRUCCIONES DE ARMADO

FETTUCCINE OVENS TOWER 1 FLAP DOOR 2 DRAWERS 27 9/16"

TORRE FORNO 1 PORTA BAS 2 GAVETAS 700MM FETTUCCINE

TORRE DE HORNOS 1 PUERTA HORIZONTAL 2 CAJONES 700MM FETTUCCINE

Reference
Referência
Referencia

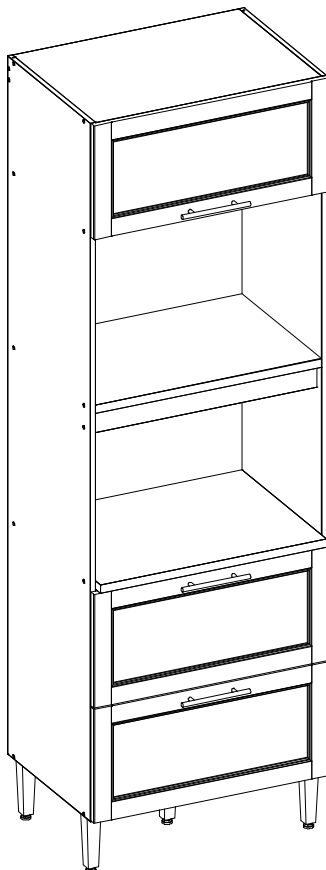
220331

Revised
Revisão
Revisión

00



ENGLISH
PORTUGUÊS
ESPAÑOL

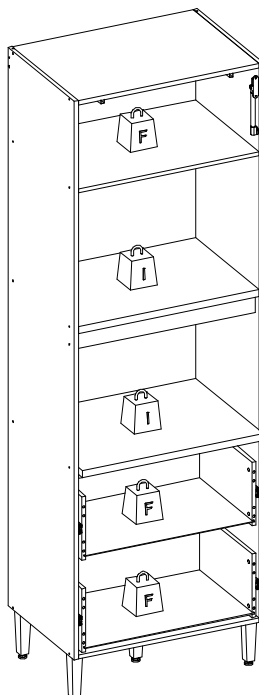


MAXIMUM RECOMMENDED WEIGHT
BEING THIS EVENLY DISTRIBUTED.

PESO MÁXIMO RECOMENDADO SENDO
ESTE DISTRIBUÍDO UNIFORMEMENTE.

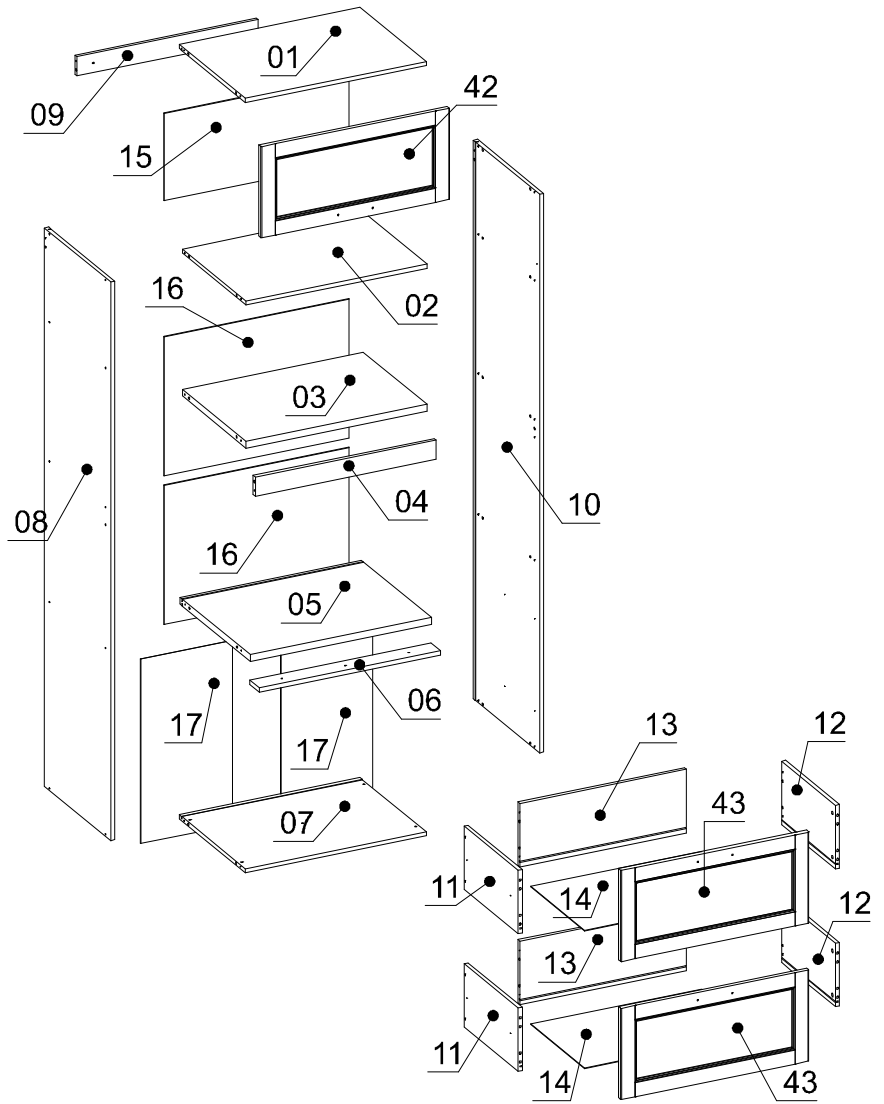
PESO MÁXIMO RECOMENDADO SIENDO
ESTE UNIFORMEMENTE DISTRIBUIDO.

| | LB | KG |
|---|----|----|
| — | | |
| F | 22 | 10 |
| I | 55 | 25 |



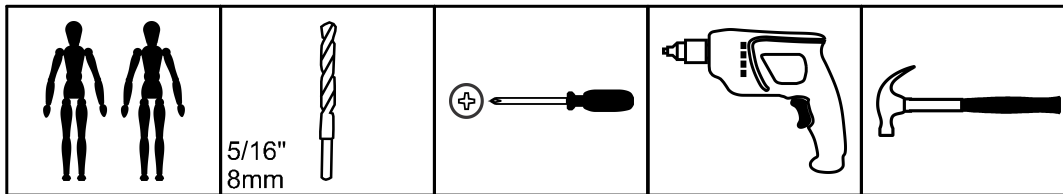
| Nº | Measures_Inches | Medidas_cm | Qty./Qtd. |
|----|-----------------------|--------------------|-----------|
| 01 | 26 3/8 x 19 1/4 x 5/8 | 67.0 x 49.0 x 1.5 | 1 |
| 02 | 26 3/8 x 18 1/2 x 5/8 | 67.0 x 47.1 x 1.5 | 1 |
| 03 | 26 3/8 x 18 1/2 x 1 | 67.0 x 47.1 x 2.5 | 1 |
| 04 | 26 3/8 x 2 3/4 x 5/8 | 67.0 x 7.0 x 1.5 | 1 |
| 05 | 26 3/8 x 20 1/2 x 1 | 67.0 x 52.0 x 2.5 | 1 |
| 06 | 26 3/8 x 2 3/4 x 5/8 | 67.0 x 7.0 x 1.5 | 1 |
| 07 | 26 3/8 x 19 1/4 x 5/8 | 67.0 x 49.0 x 1.5 | 1 |
| 08 | 79 5/8 x 19 1/4 x 5/8 | 202.4 x 49.0 x 1.5 | 1 |
| 09 | 26 3/8 x 2 3/4 x 5/8 | 67.0 x 7.0 x 1.5 | 1 |
| 10 | 79 5/8 x 19 1/4 x 5/8 | 202.4 x 49.0 x 1.5 | 1 |
| 11 | 15 3/4 x 9 x 5/8 | 40.0 x 23.0 x 1.5 | 2 |
| 12 | 15 3/4 x 9 x 5/8 | 40.0 x 23.0 x 1.5 | 2 |
| 13 | 24 1/4 x 9 x 5/8 | 61.5 x 23.0 x 1.5 | 2 |
| 14 | 24 3/4 x 15 3/4 x 1/8 | 62.9 x 39.9 x 0.3 | 2 |
| 15 | 26 7/8 x 12 1/2 x 1/8 | 68.4 x 31.7 x 0.3 | 1 |
| 16 | 26 7/8 x 19 7/8 x 1/8 | 68.4 x 50.4 x 0.3 | 2 |
| 17 | 26 3/8 x 13 3/8 x 1/8 | 66.9 x 33.9 x 0.3 | 2 |
| 42 | 27 3/8 x 13 x 3/4 | 69.6 x 33.0 x 1.8 | 1 |
| 43 | 27 3/8 x 13 x 3/4 | 69.6 x 33.0 x 1.8 | 2 |

PARTS IDENTIFICATION
IDENTIFICAÇÃO DAS PEÇAS / IDENTIFICACIÓN DE LAS PIEZAS



YOU WILL NEED / VOCÊ VAI PRECISAR DE / USTED NECESITARÁ

Tools not supplied / Ferramentas não fornecidas / Herramientas no incluidas



2 People
2 Pessoas
2 Personas

5/16"
8mm
Drill bit
Broca
Taladro

Screwdriver Phillips
Chave Phillips
Destornillador cruz

Drill machine
Furadeira
Taladro

Hammer
Martelo
Martillo

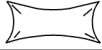

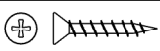
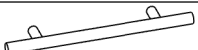
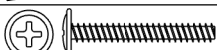




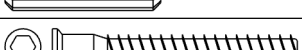
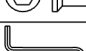
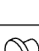
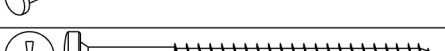
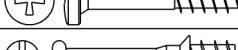







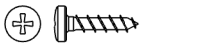






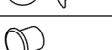


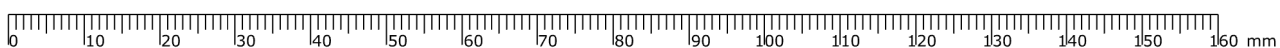
The separation of the accessories before you start the assembly will facilitate the same. In case of doubt on the size of the screws and bolts, use the ruler to bottom of page 3.

A separação dos acessórios antes de iniciar a montagem facilitará a mesma. Em caso de dúvida no tamanho dos parafusos e cavilhas, utilize a régua ao final da página 3.

La separación de los accesorios antes de comenzar el armado facilitará el mismo. En caso de duda sobre el tamaño de los tornillos y taquetes, utilice la regla al pie de página 3.

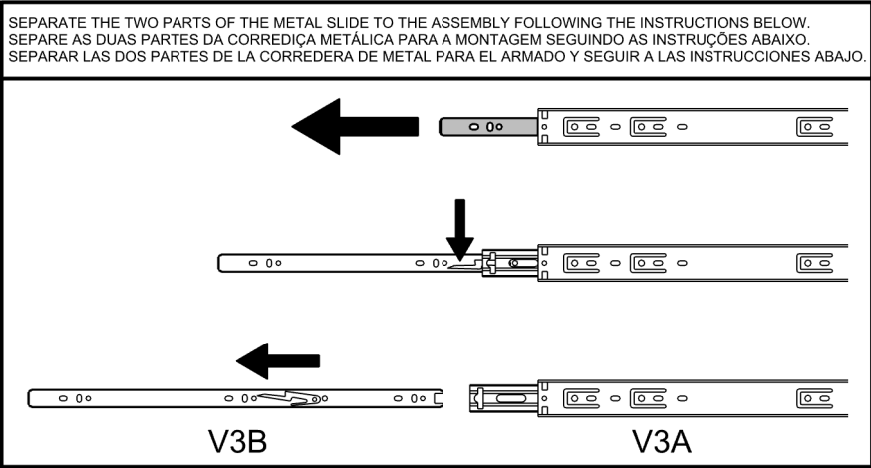
IDENTIFICATION OF ACCESSORIES IDENTIFICAÇÃO DOS ACESSÓRIOS/ IDENTIFICACIÓN DE ACCESORIOS

| | | | | |
|------|---|---|-----------|----|
| A1 |  | Glue / Cola / Pegamento | 13 g | 1 |
| A6 |  | "H" profile / Perfil "H" / Perfil "H" | - | 1 |
| A8 |  | Flat head screw / Parafuso chato / Tornillo de cabeza plana | 3,5x20 mm | 21 |
| A24 |  | Handle / Puxador Haste / Tirador | 128 mm | 3 |
| A24B |  | Flanged head screw / Parafuso flangeado / Tornillo de cabeza flangeada | M4x25 mm | 6 |
| B3 |  | Bushing / Bucha expansiva / Tapón | 8x50 mm | 2 |
| C |  | Flanged head screw / Parafuso flangeado / Tornillo de cabeza flangeada | 4,5x45 mm | 5 |
| C1 |  | Metal claw / Garra de metal / Garra metal | - | 6 |
| E |  | Wooden dowel / Cavilha / Taquete | 8x30 mm | 40 |
| G |  | Structural screw / Parafuso estrutural / Tornillo estrutural | 5,0x50 mm | 24 |
| H |  | Allen key / Chave allen / Liave allen | 3 mm | 2 |
| I |  | Structural screw cover/Tampa parafuso estrutural/Tapa tornillo estrutural | - | 24 |
| i4 |  | Pan head screw / Parafuso panela / Tornillo de pan | 5,0x70 mm | 2 |
| J |  | Simple minifix screw / Haste minifix simples / Tornillo minifix simple | - | 8 |
| K11 |  | Silicone stop / Batente de silicone / Tope de silicona | 8 mm | 3 |
| L |  | Drum lock / Tambor minifix / Tambor minifix | 12 mm | 8 |
| M |  | Bore patch adhesive / Tapa furo adesivo / Tapones adhesivo | - | 8 |
| N |  | Nail / Prego / Clavo | 10x10 | 6 |
| O |  | Flat head screw / Parafuso chato / Tornillo de cabeza plana | 4,5x45 mm | 8 |
| o1 |  | Triangular support / Suporte triangular / Soporte triangular | - | 21 |
| S |  | Pan head screw / Parafuso panela / Tornillo de pan | 3,5x14 mm | 28 |
| S18 |  | Pan head screw / Parafuso panela / Tornillo de pan | 3,5x25 mm | 3 |
| V3 |  | Telescopic slide / Corrediça telescópica / Corredera telescópica | 400 mm | 2 |
| X15 |  | Foot / Pé Cônico FP / Pie | 170 mm | 5 |
| X16A |  | Gas piston / Pistão a gás / Pistón de gas | - | 1 |
| X16B |  | Side support piston / Suporte pistão lateral / Soporte pistón lateral | - | 1 |
| X16C |  | Pan head screw / Parafuso panela / Tornillo de pan | 3,5x14 mm | 5 |
| Z |  | Plastic hole plugs / Tapa furo plástico / Tapones plásticos | 8 mm | 2 |
| Z13 |  | Metal hinge straight / Dobradiça reta / Bisagra recta | 35 mm | 2 |

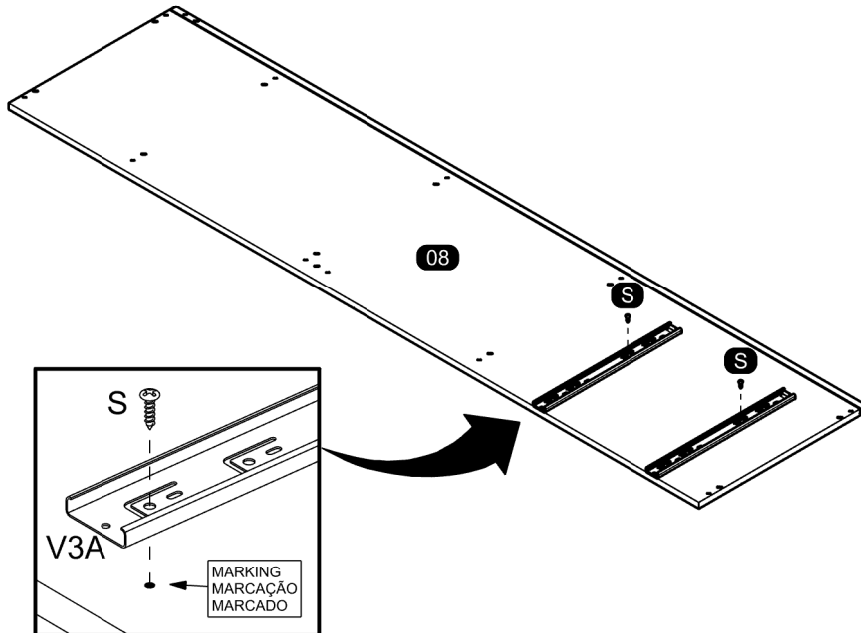


PRE-ASSEMBLE PRÉ-MONTAGEM / PRE ARMADO

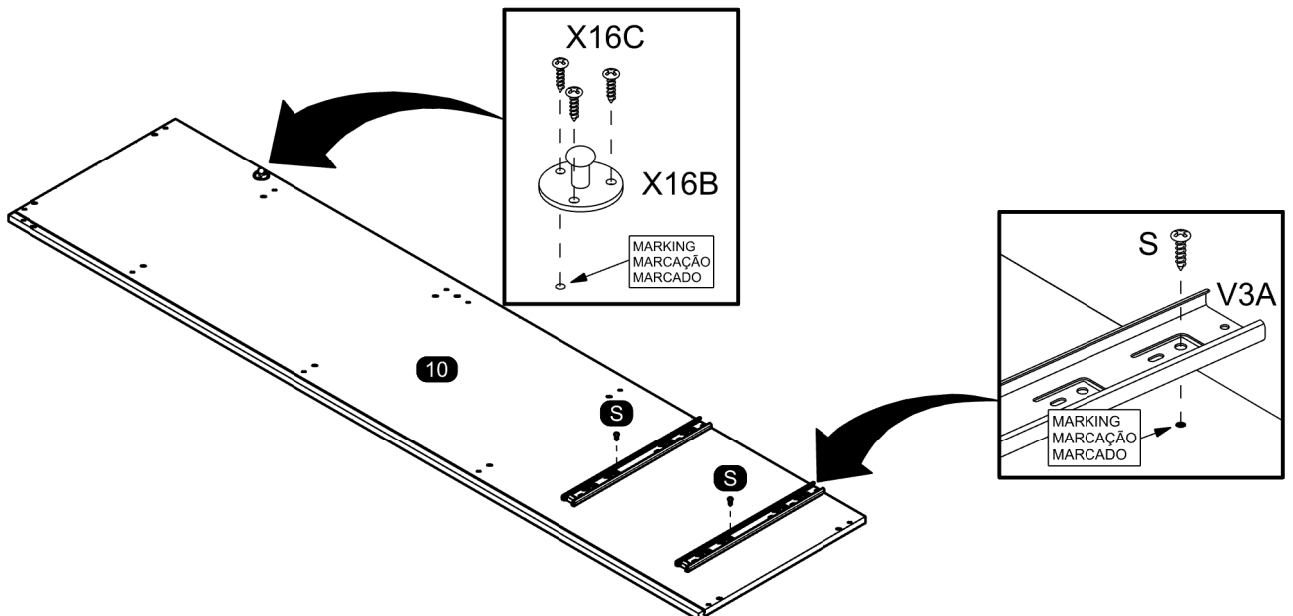
01



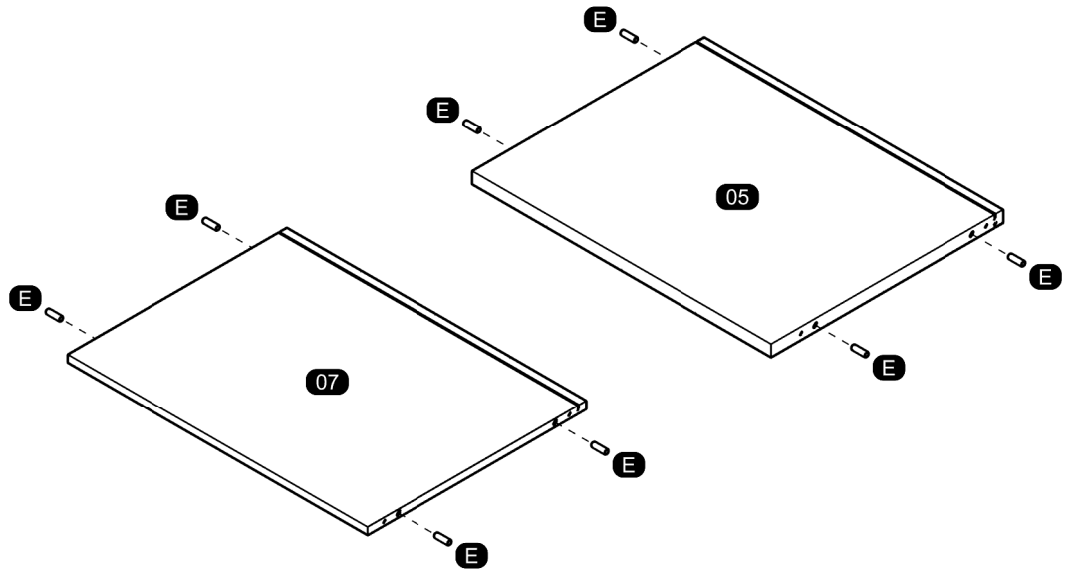
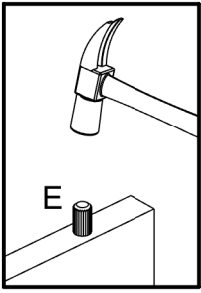
02



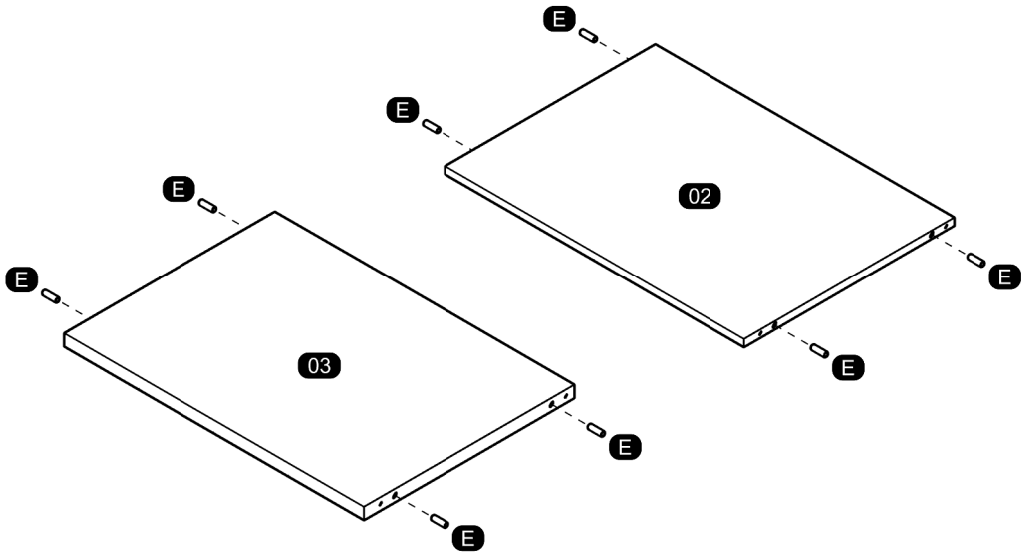
03



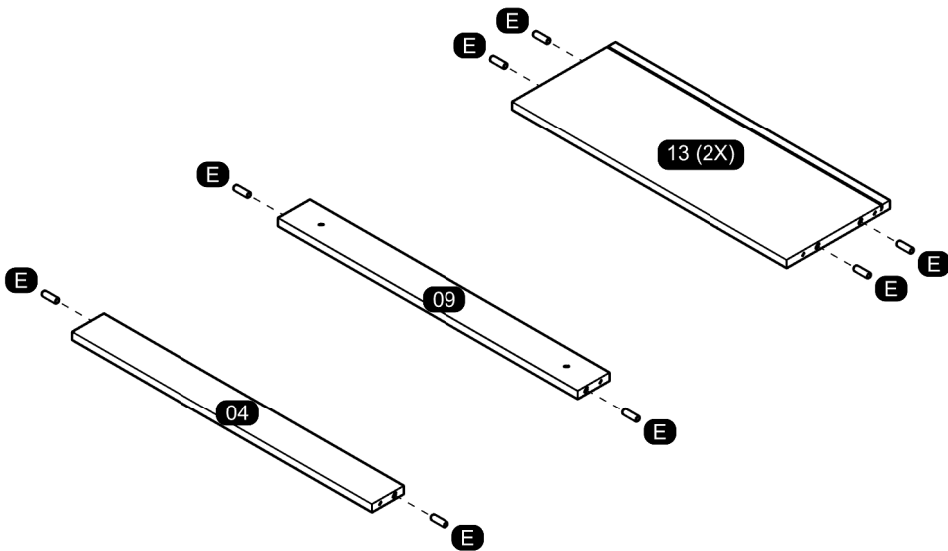
04



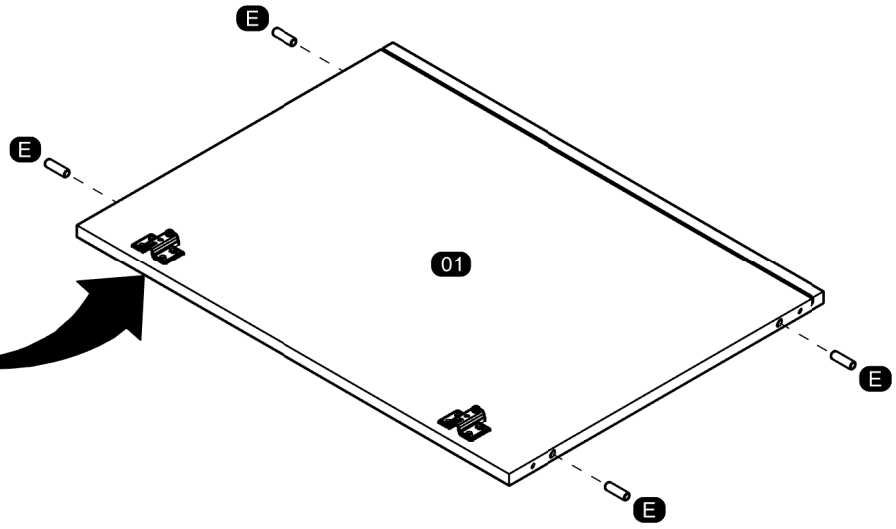
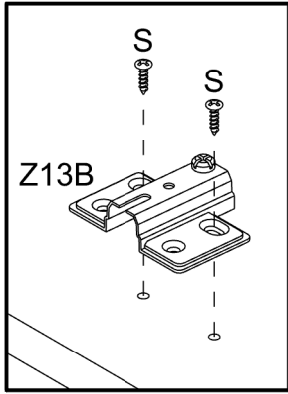
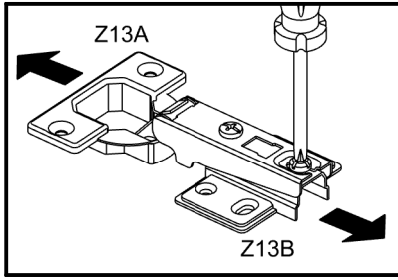
05



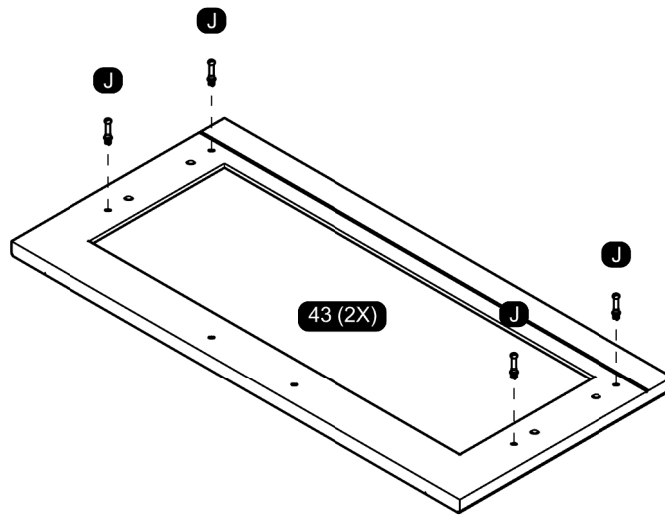
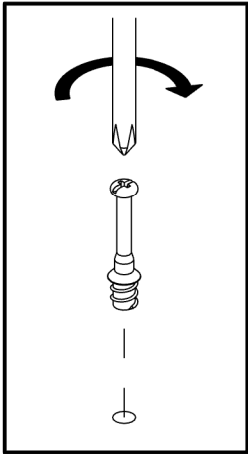
06



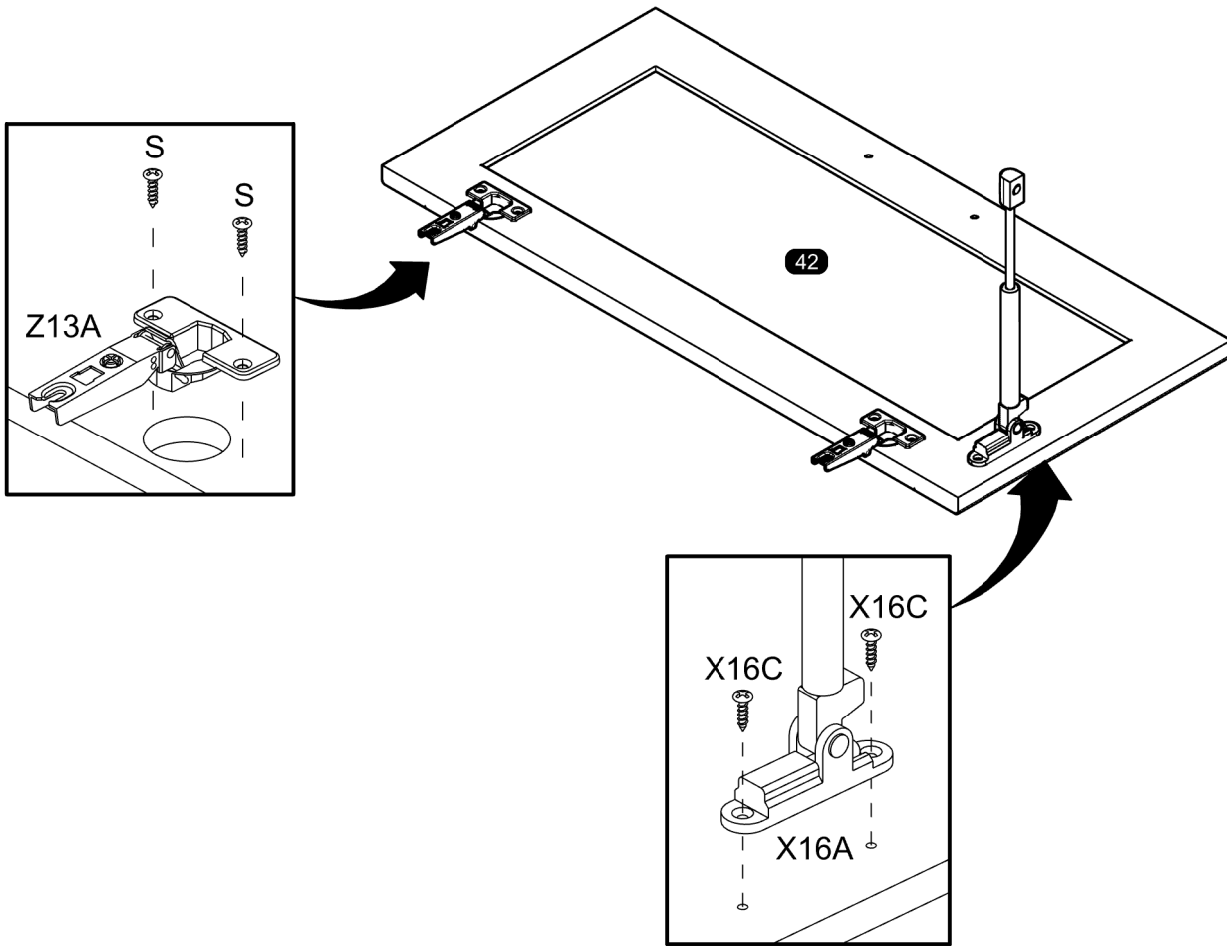
07



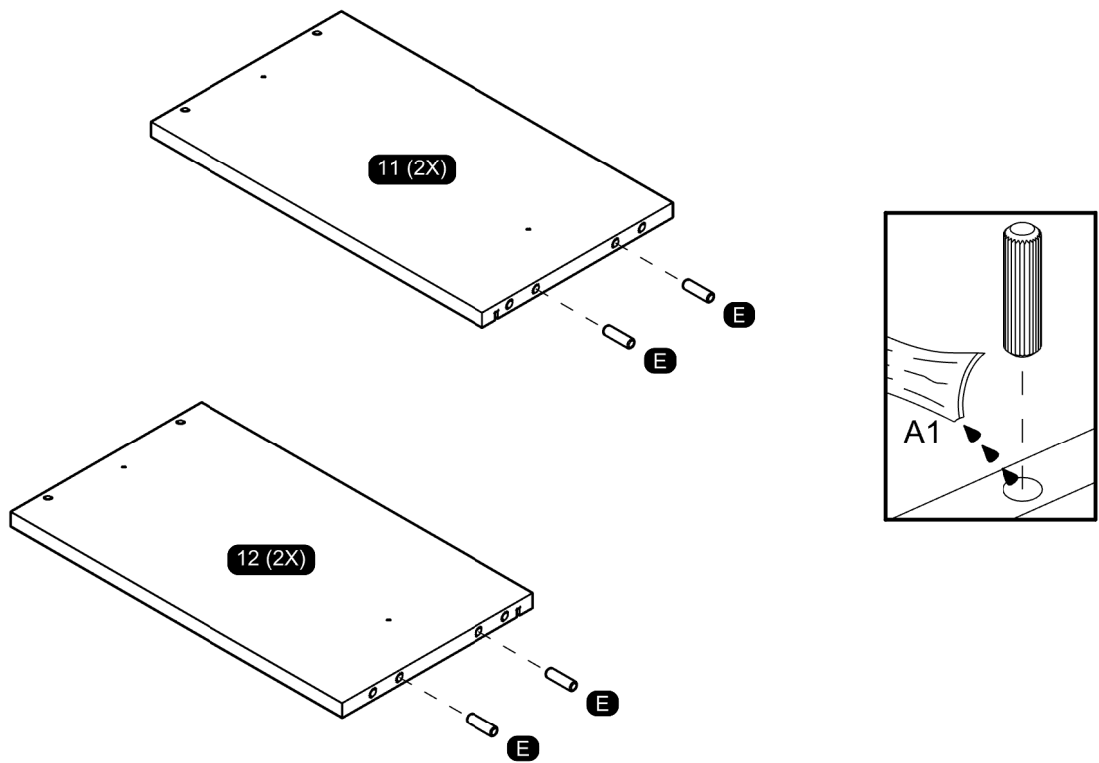
08



09

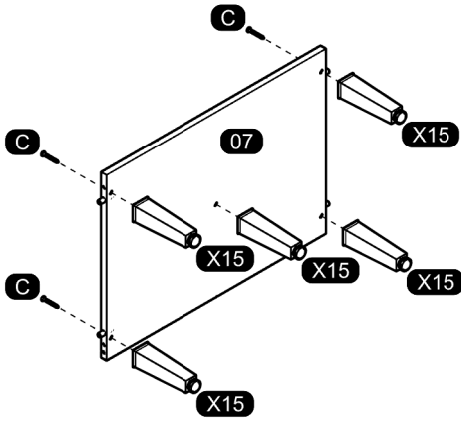


10

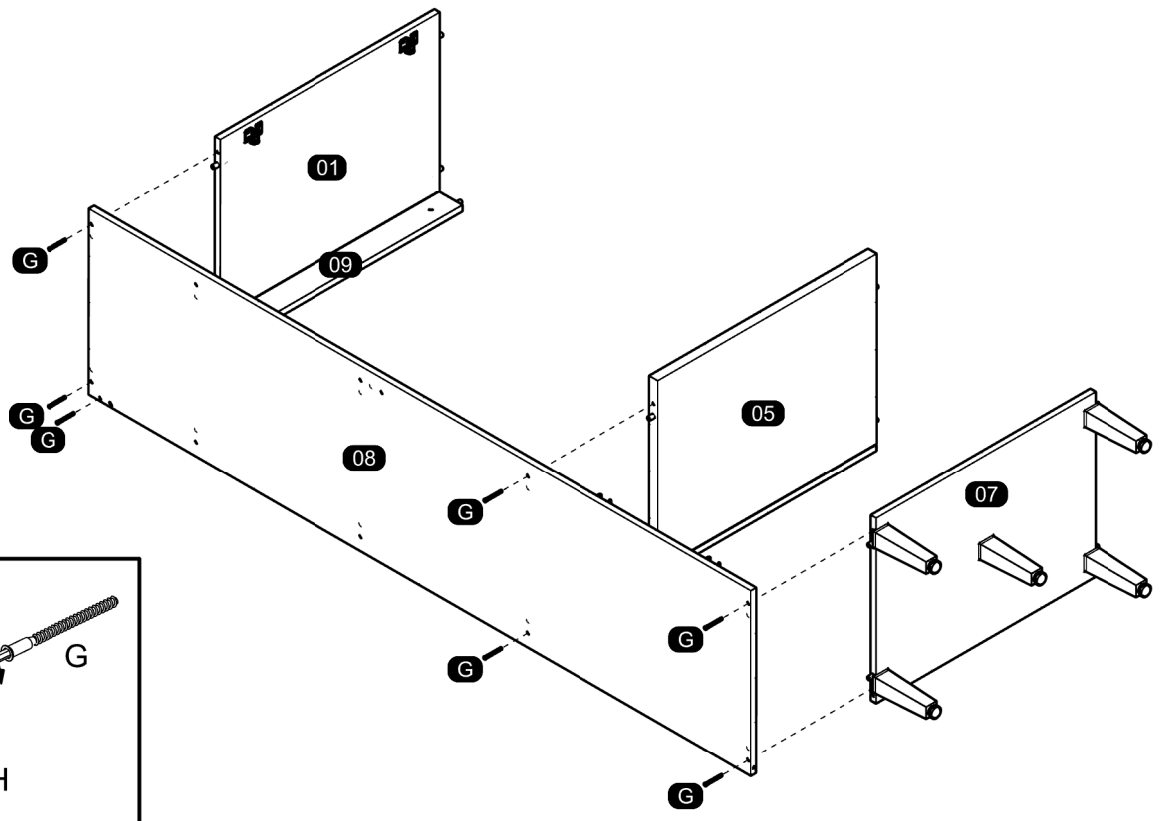


ASSEMBLY
MONTAGEM / ARMADO

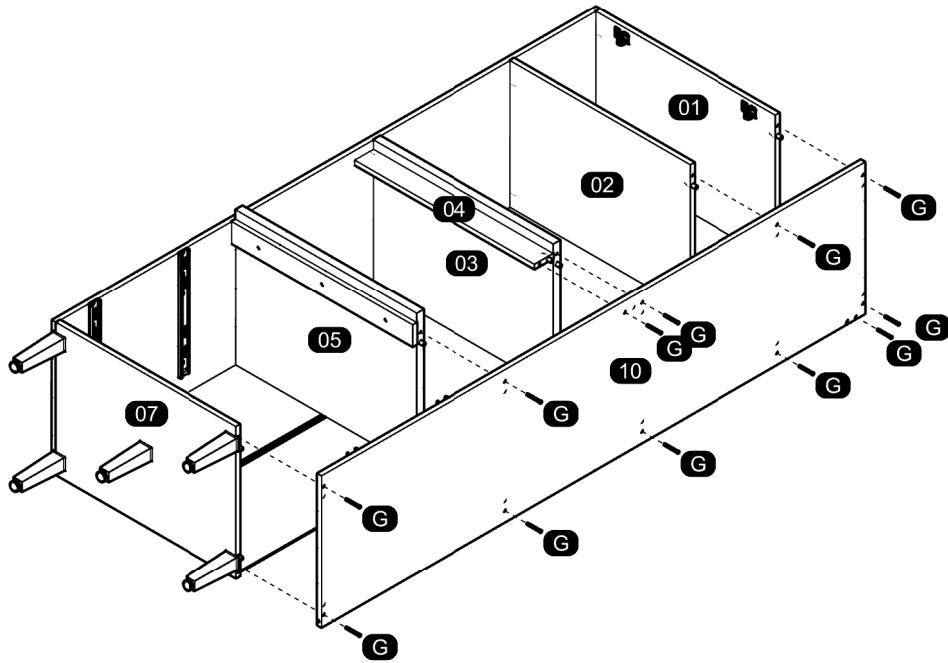
11



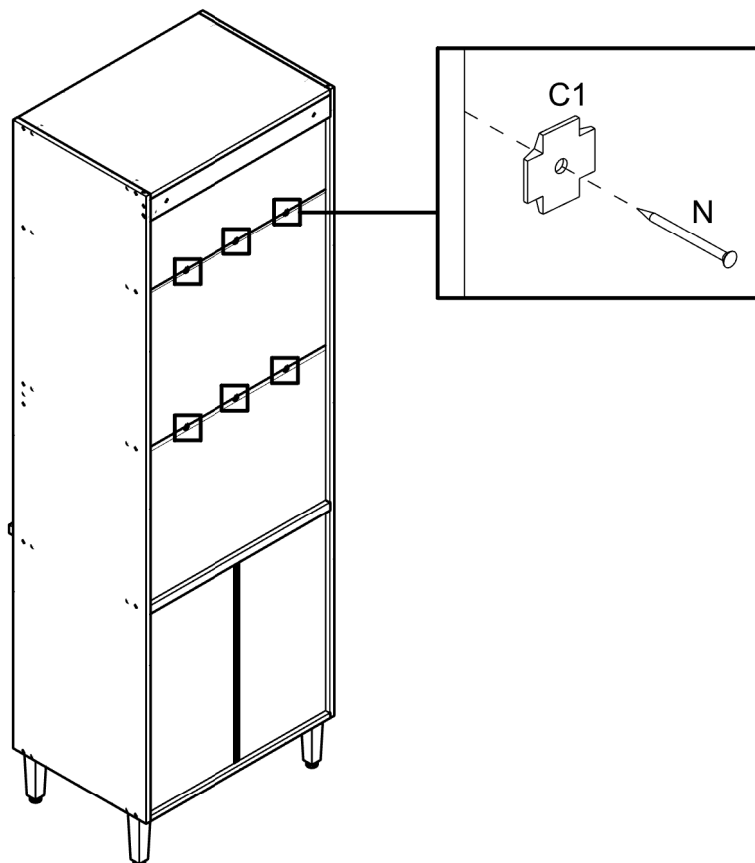
12



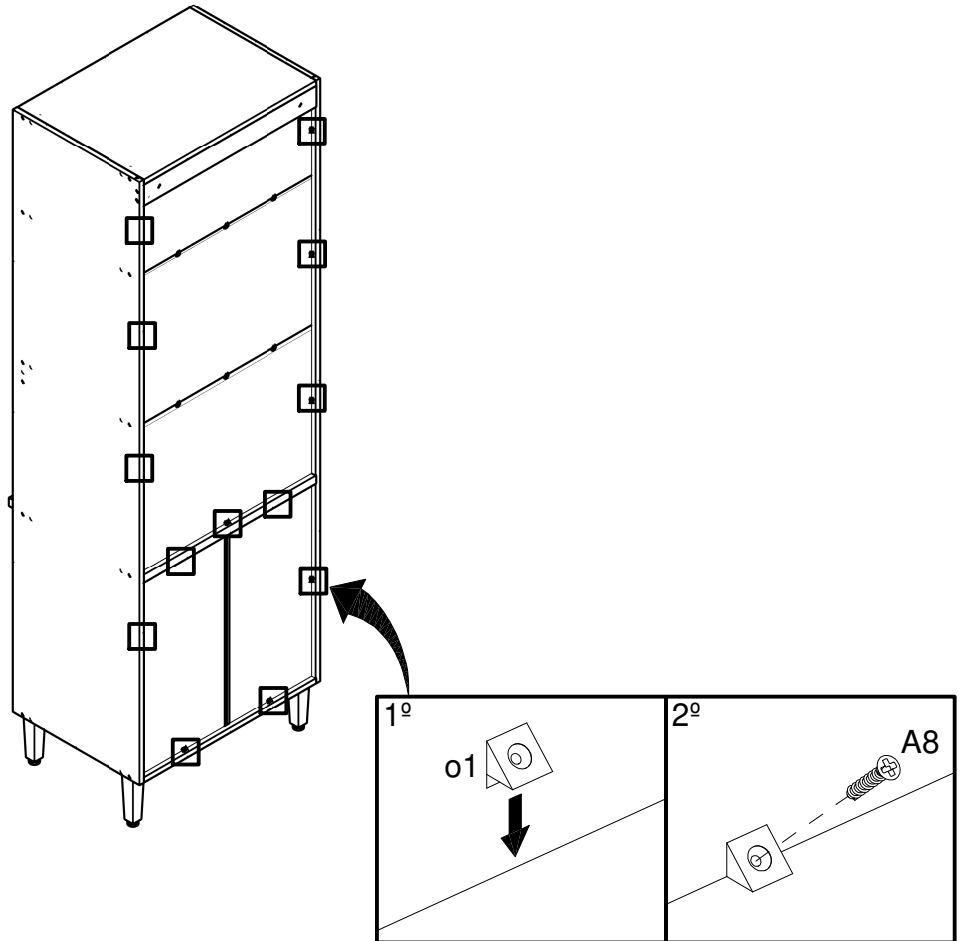
15



16

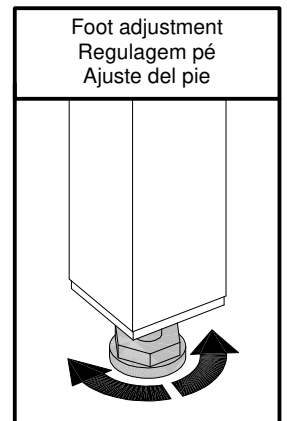
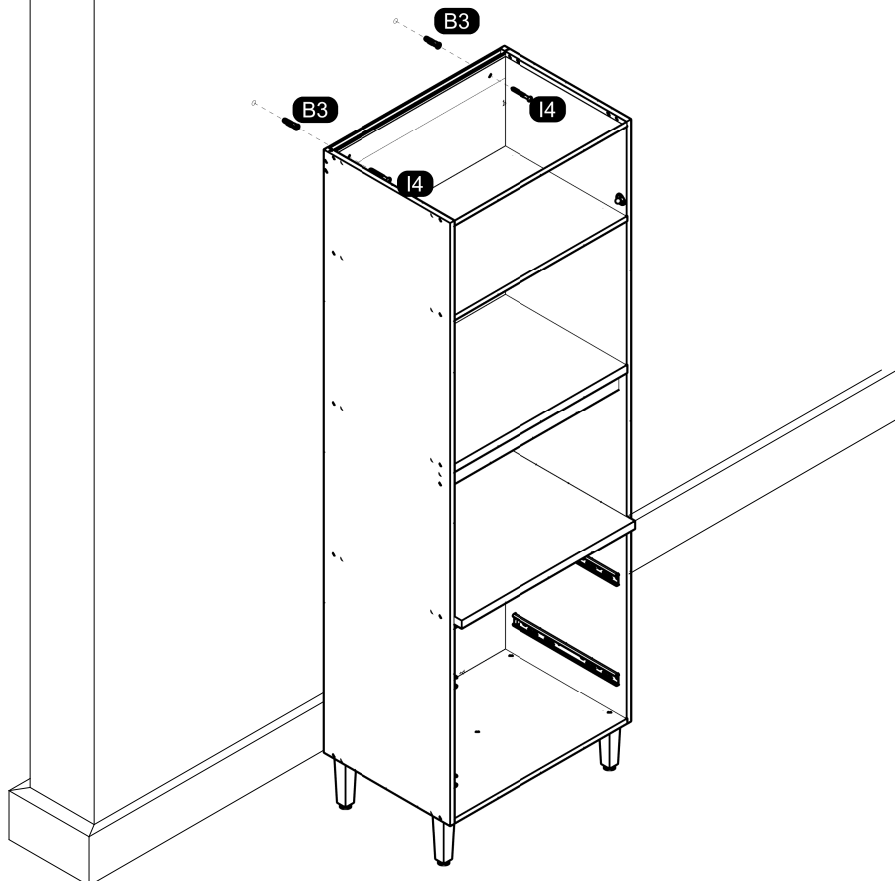


17

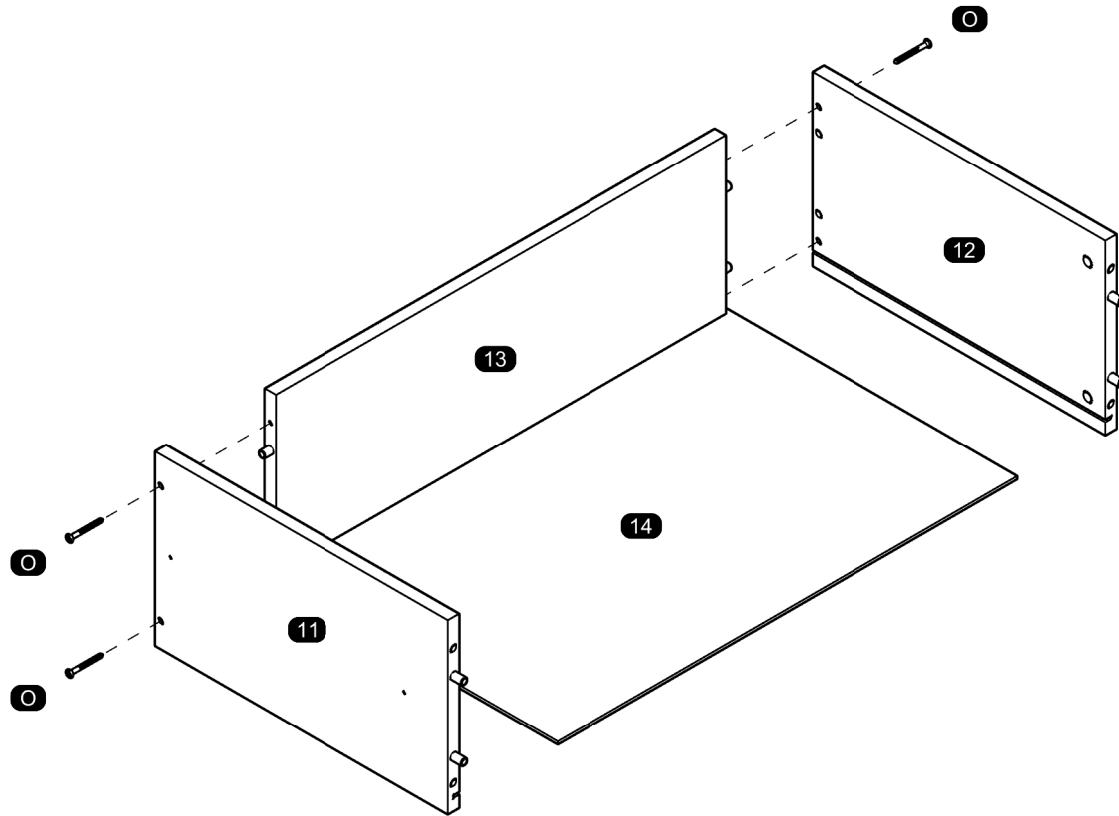


18

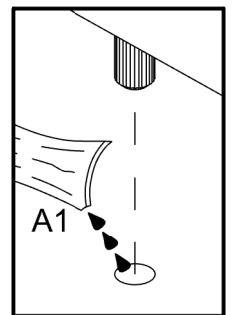
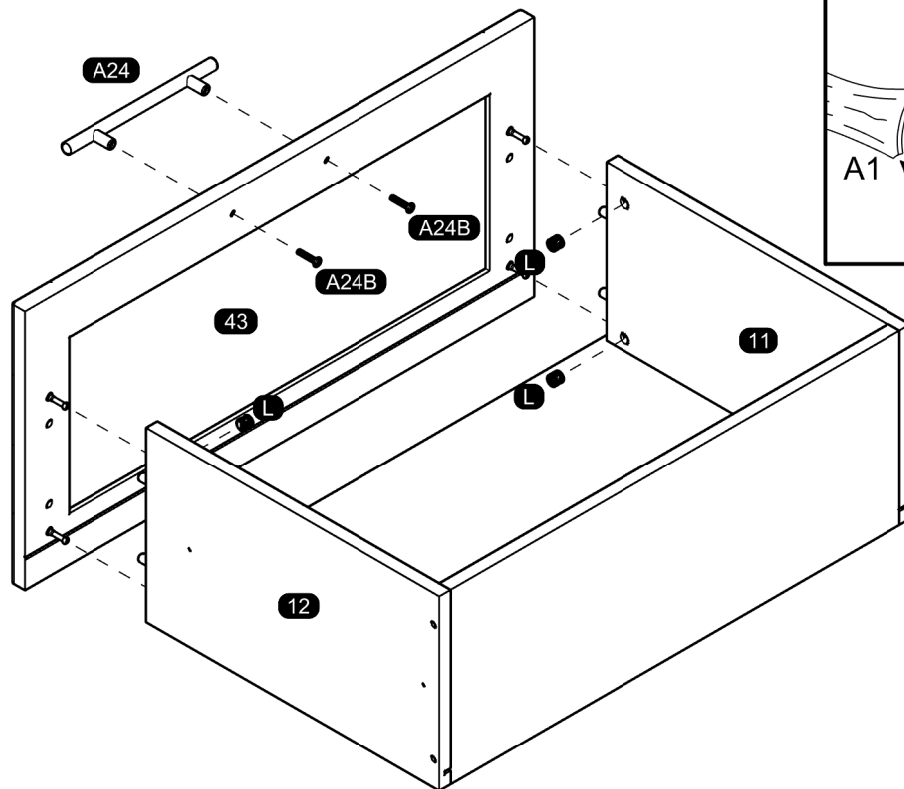
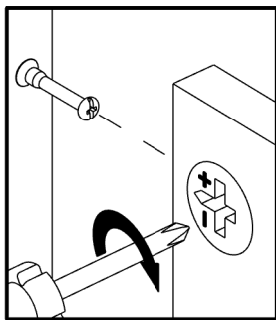
TO AVOID ANY INJURY THE FURNITURE MUST BE FIXED ON THE WALL. THANKS.
PARA EVITAR QUALQUER ACIDENTE, É OBRIGATÓRIO FIXAR O MÓVEL NA PAREDE. OBRIGADO!
PARA EVITAR CUALQUIER ACCIDENTE ES OBLIGATORIO ANCLAR EL MUEBLE EN LA PARED. GRACIAS.



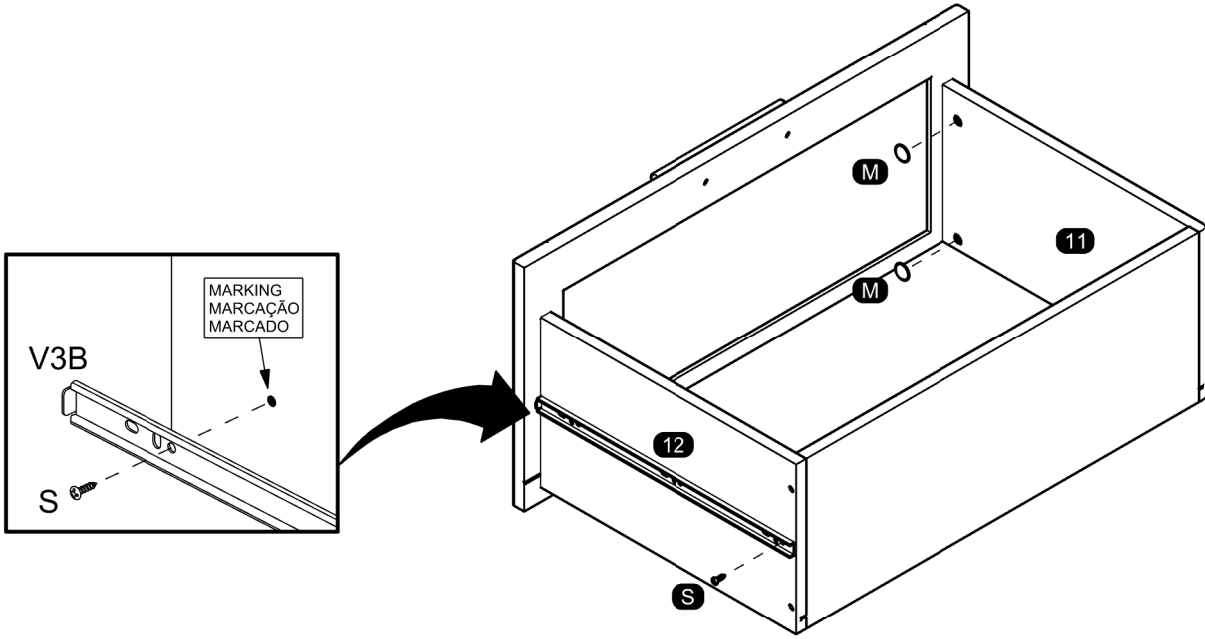
19



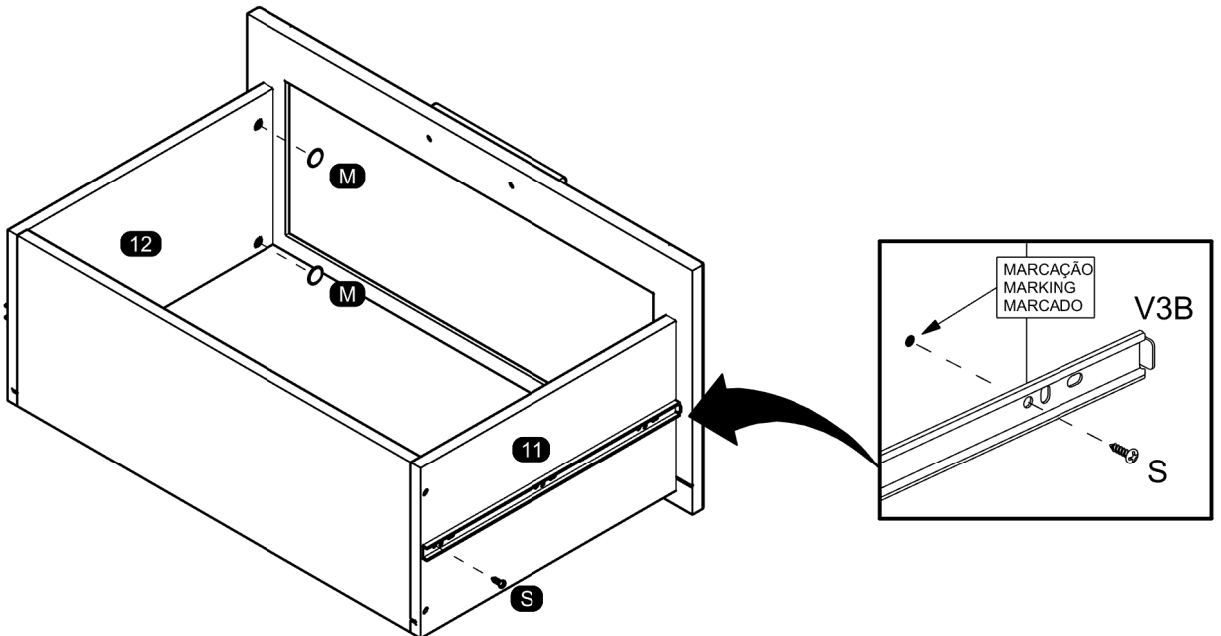
20



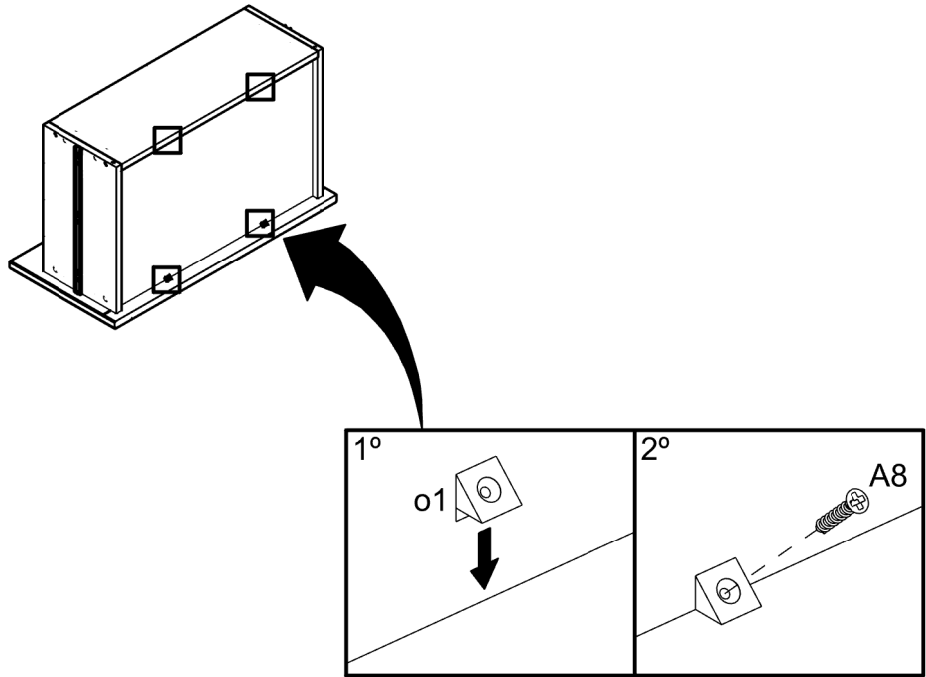
21



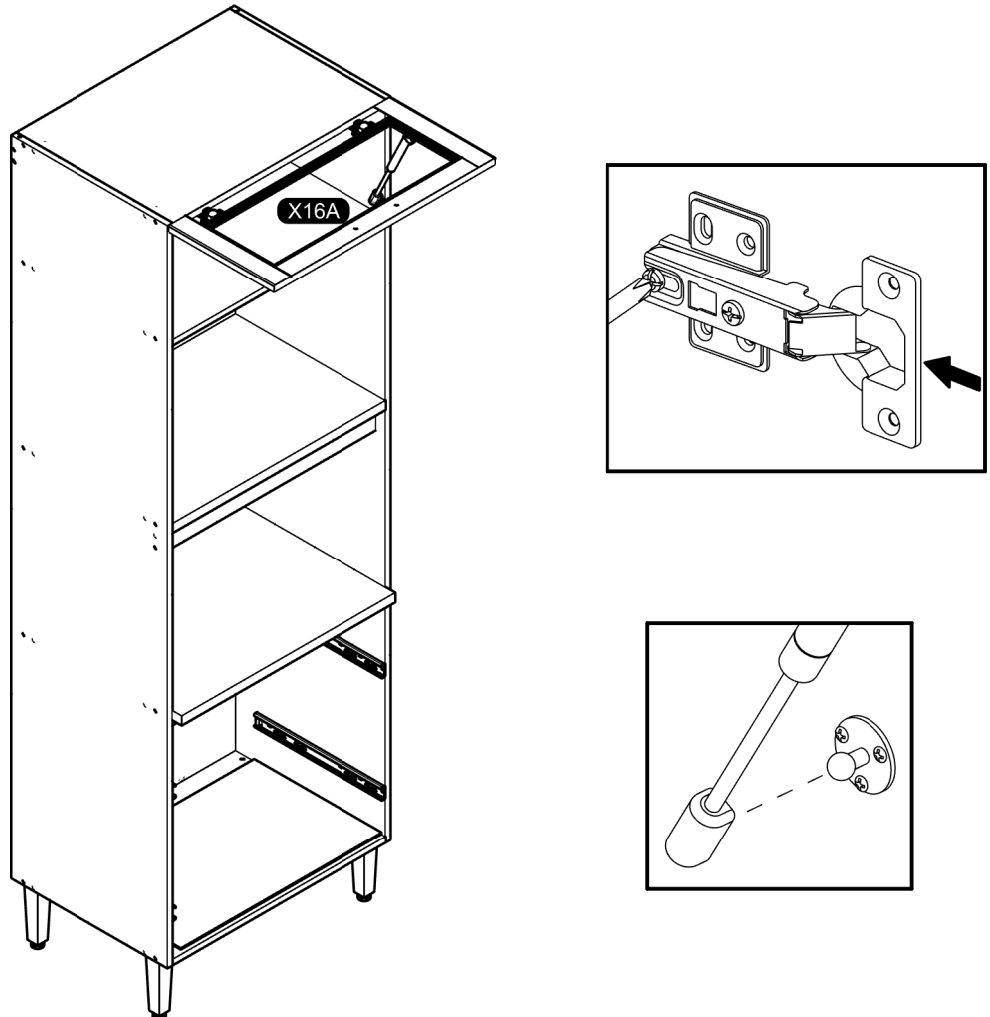
22



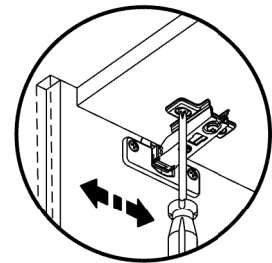
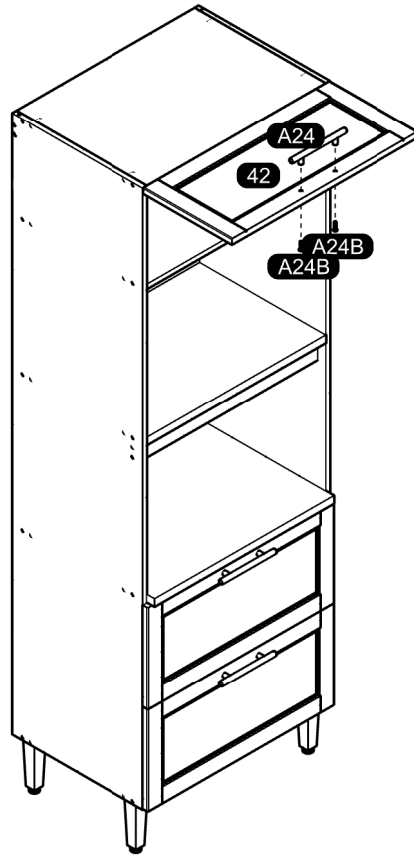
23



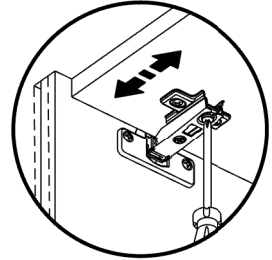
24



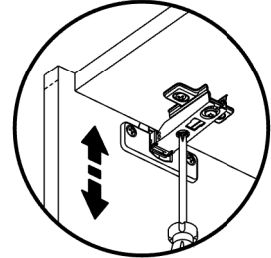
25



Horizontal Adjustment
Regulagem Horizontal
Ajuste Horizontal



Depth Adjustment
Regulagem Profundidade
Ajuste Profundidade



Vertical Adjustment
Regulagem Vertical
Ajuste Vertical

26

