

ASSEMBLY INSTRUCTIONS MANUAL DE MONTAGEM / INSTRUCCIONES DE ARMADO

FETTUCCINE OVENS TOWER 1 FLAP DOOR 2 DRAWERS 27 9/16"

TORRE FORNO 1 PORTA BAS 2 GAVETAS 700MM FETTUCCINE

TORRE DE HORNOS 1 PUERTA HORIZONTAL 2 CAJONES 700MM FETTUCCINE

Reference
Referência
Referencia

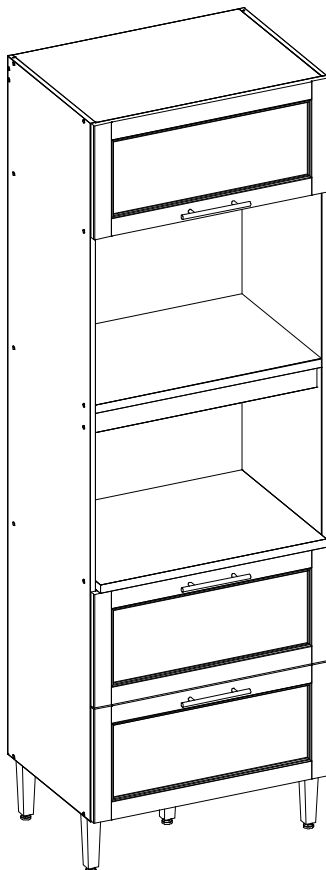
220331

Revised
Revisão
Revisión

00



ENGLISH
PORTUGUÊS
ESPAÑOL

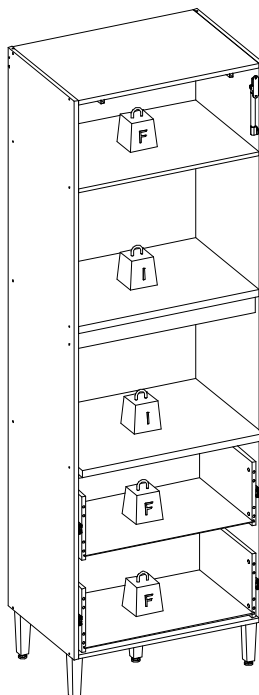


MAXIMUM RECOMMENDED WEIGHT
BEING THIS EVENLY DISTRIBUTED.

PESO MÁXIMO RECOMENDADO SENDO
ESTE DISTRIBUÍDO UNIFORMEMENTE.

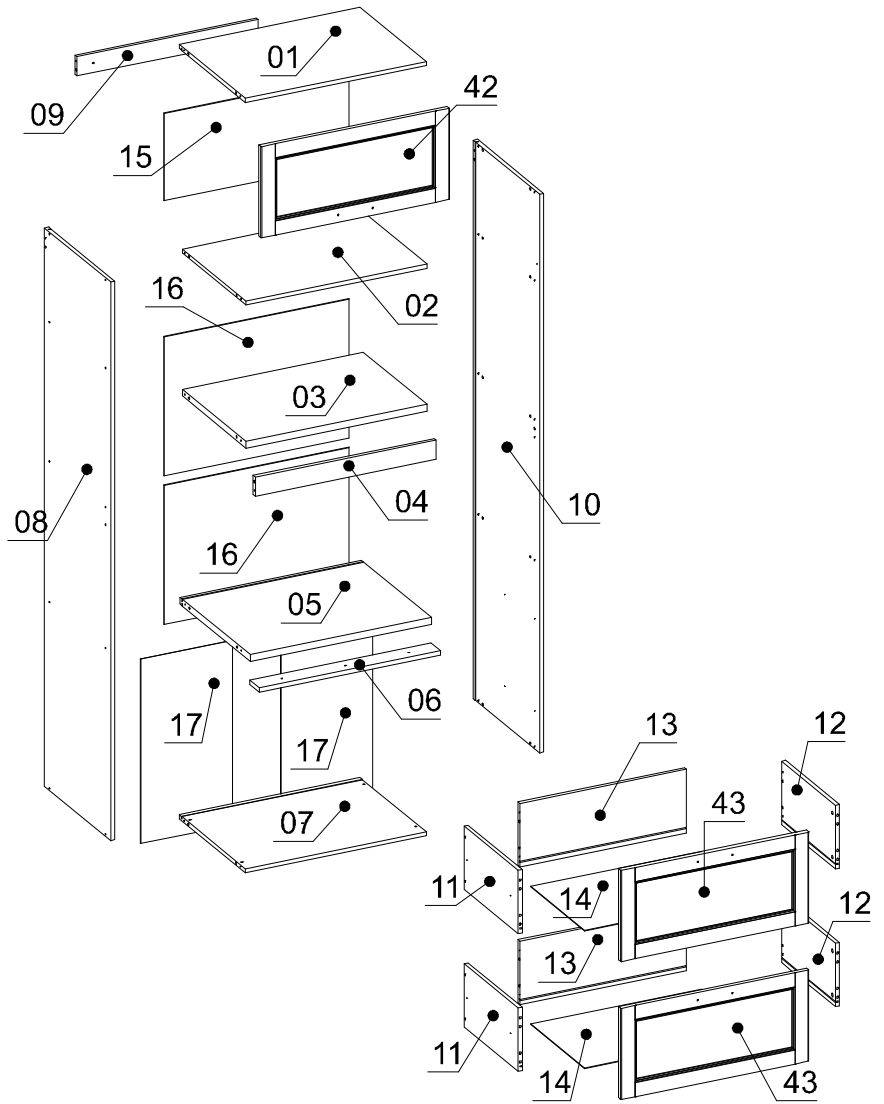
PESO MÁXIMO RECOMENDADO SIENDO
ESTE UNIFORMEMENTE DISTRIBUIDO.

	LB	KG
–		
F	22	10
I	55	25



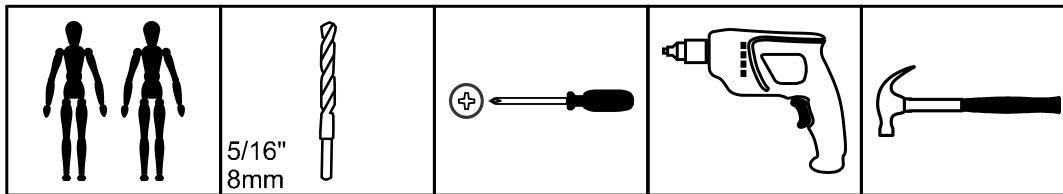
Nº	Measures_Inches	Medidas_cm	Qty./Qtd.
01	26 3/8 x 19 1/4 x 5/8	67.0 x 49.0 x 1.5	1
02	26 3/8 x 18 1/2 x 5/8	67.0 x 47.1 x 1.5	1
03	26 3/8 x 18 1/2 x 1	67.0 x 47.1 x 2.5	1
04	26 3/8 x 2 3/4 x 5/8	67.0 x 7.0 x 1.5	1
05	26 3/8 x 20 1/2 x 1	67.0 x 52.0 x 2.5	1
06	26 3/8 x 2 3/4 x 5/8	67.0 x 7.0 x 1.5	1
07	26 3/8 x 19 1/4 x 5/8	67.0 x 49.0 x 1.5	1
08	79 5/8 x 19 1/4 x 5/8	202.4 x 49.0 x 1.5	1
09	26 3/8 x 2 3/4 x 5/8	67.0 x 7.0 x 1.5	1
10	79 5/8 x 19 1/4 x 5/8	202.4 x 49.0 x 1.5	1
11	15 3/4 x 9 x 5/8	40.0 x 23.0 x 1.5	2
12	15 3/4 x 9 x 5/8	40.0 x 23.0 x 1.5	2
13	24 1/4 x 9 x 5/8	61.5 x 23.0 x 1.5	2
14	24 3/4 x 15 3/4 x 1/8	62.9 x 39.9 x 0.3	2
15	26 7/8 x 12 1/2 x 1/8	68.4 x 31.7 x 0.3	1
16	26 7/8 x 19 7/8 x 1/8	68.4 x 50.4 x 0.3	2
17	26 3/8 x 13 3/8 x 1/8	66.9 x 33.9 x 0.3	2
42	27 3/8 x 13 x 3/4	69.6 x 33.0 x 1.8	1
43	27 3/8 x 13 x 3/4	69.6 x 33.0 x 1.8	2

**PARTS IDENTIFICATION
IDENTIFICAÇÃO DAS PEÇAS / IDENTIFICACIÓN DE LAS PIEZAS**



YOU WILL NEED / VOCÊ VAI PRECISAR DE / USTED NECESITARÁ

Tools not supplied / Ferramentas não fornecidas / Herramientas no incluidas



2 People / 2 Pessoas / 2 Personas | Drill bit / Broca / Taladro (5/16" / 8mm) | Screwdriver Phillips / Chave Phillips / Destornillador cruz | Drill machine / Furadeira / Taladro | Hammer / Martelo / Martillo



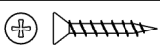







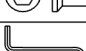
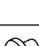
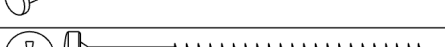
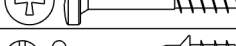




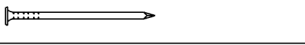


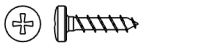
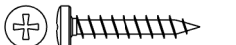





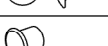


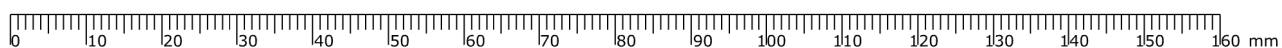
The separation of the accessories before you start the assembly will facilitate the same. In case of doubt on the size of the screws and bolts, use the ruler to bottom of page 3.

A separação dos acessórios antes de iniciar a montagem facilitará a mesma. Em caso de dúvida no tamanho dos parafusos e cavilhas, utilize a régua ao final da página 3.

La separación de los accesorios antes de comenzar el armado facilitará el mismo. En caso de duda sobre el tamaño de los tornillos y taquetes, utilice la regla al pie de página 3.

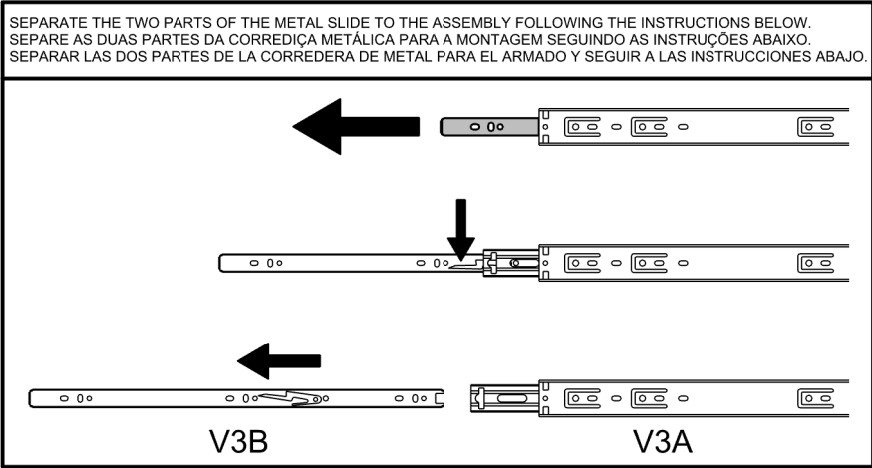
IDENTIFICATION OF ACCESSORIES IDENTIFICAÇÃO DOS ACESSÓRIOS/ IDENTIFICACIÓN DE ACCESORIOS

A1		Glue / Cola / Pegamento	13 g	1
A6		"H" profile / Perfil "H" / Perfil "H"	-	1
A8		Flat head screw / Parafuso chato / Tornillo de cabeza plana	3,5x20 mm	21
A24		Handle / Puxador Haste / Tirador	128 mm	3
A24B		Flanged head screw / Parafuso flangeado / Tornillo de cabeza flangeada	M4x25 mm	6
B3		Bushing / Bucha expansiva / Tapón	8x50 mm	2
C		Flanged head screw / Parafuso flangeado / Tornillo de cabeza flangeada	4,5x45 mm	5
C1		Metal claw / Garra de metal / Garra metal	-	6
E		Wooden dowel / Cavilha / Taquete	8x30 mm	40
G		Structural screw / Parafuso estrutural / Tornillo estrutural	5,0x50 mm	24
H		Allen key / Chave allen / Liave allen	3 mm	2
I		Structural screw cover/Tampa parafuso estrutural/Tapa tornillo estrutural	-	24
i4		Pan head screw / Parafuso panela / Tornillo de pan	5,0x70 mm	2
J		Simple minifix screw / Haste minifix simples / Tornillo minifix simple	-	8
K11		Silicone stop / Batente de silicone / Tope de silicona	8 mm	3
L		Drum lock / Tambor minifix / Tambor minifix	12 mm	8
M		Bore patch adhesive / Tapa furo adesivo / Tapones adhesivo	-	8
N		Nail / Prego / Clavo	10x10	6
O		Flat head screw / Parafuso chato / Tornillo de cabeza plana	4,5x45 mm	8
o1		Triangular support / Suporte triangular / Soporte triangular	-	21
S		Pan head screw / Parafuso panela / Tornillo de pan	3,5x14 mm	28
S18		Pan head screw / Parafuso panela / Tornillo de pan	3,5x25 mm	3
V3		Telescopic slide / Corrediça telescópica / Corredera telescópica	400 mm	2
X15		Foot / Pé Cônico FP / Pie	170 mm	5
X16A		Gas piston / Pistão a gás / Pistón de gas	-	1
X16B		Side support piston / Suporte pistão lateral / Soporte pistón lateral	-	1
X16C		Pan head screw / Parafuso panela / Tornillo de pan	3,5x14 mm	5
Z		Plastic hole plugs / Tapa furo plástico / Tapones plásticos	8 mm	2
Z13		Metal hinge straight / Dobradiça reta / Bisagra recta	35 mm	2

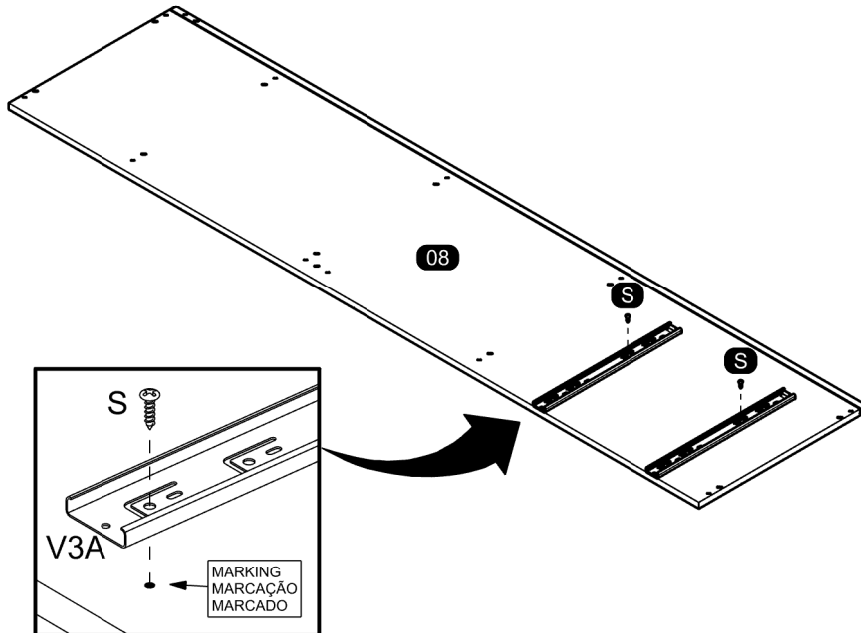


PRE-ASSEMBLE PRÉ-MONTAGEM / PRE ARMADO

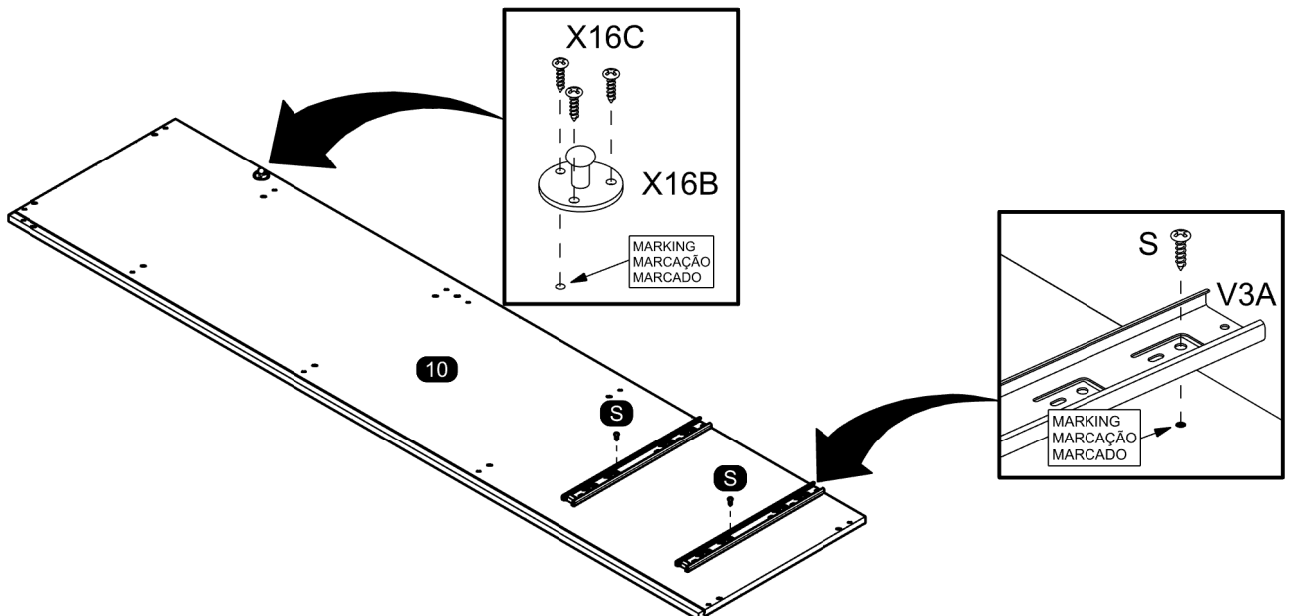
01



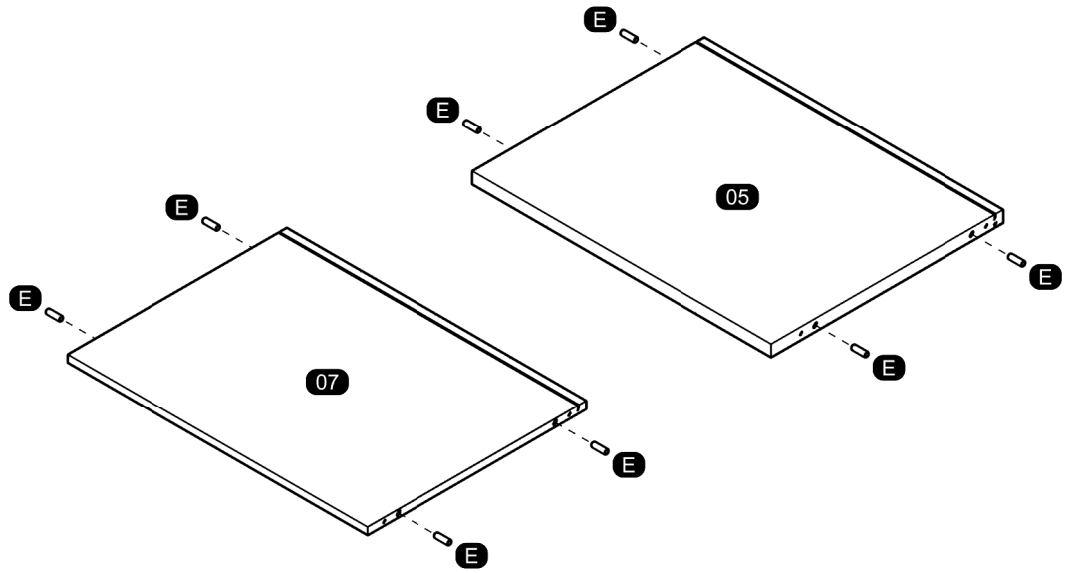
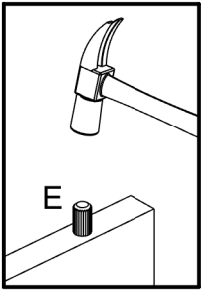
02



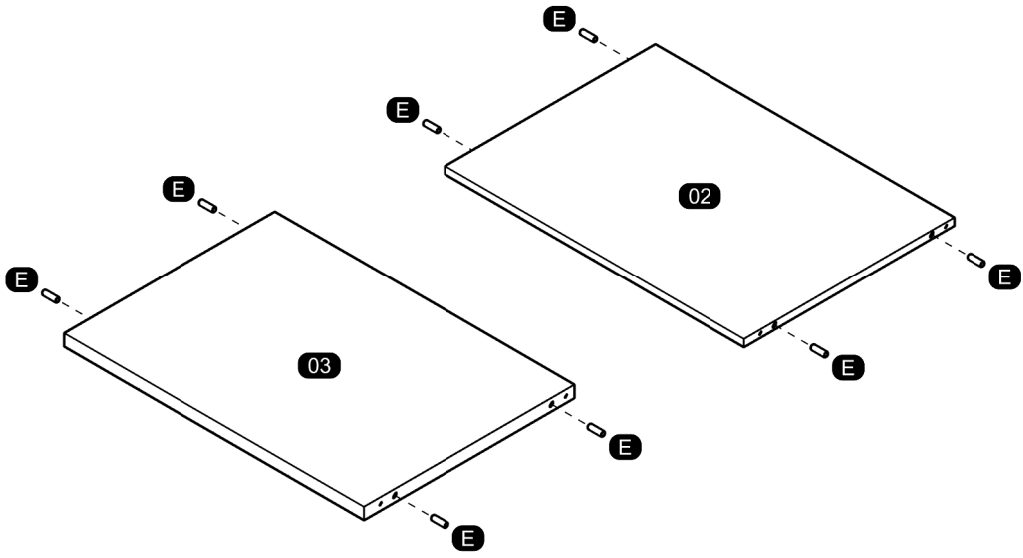
03



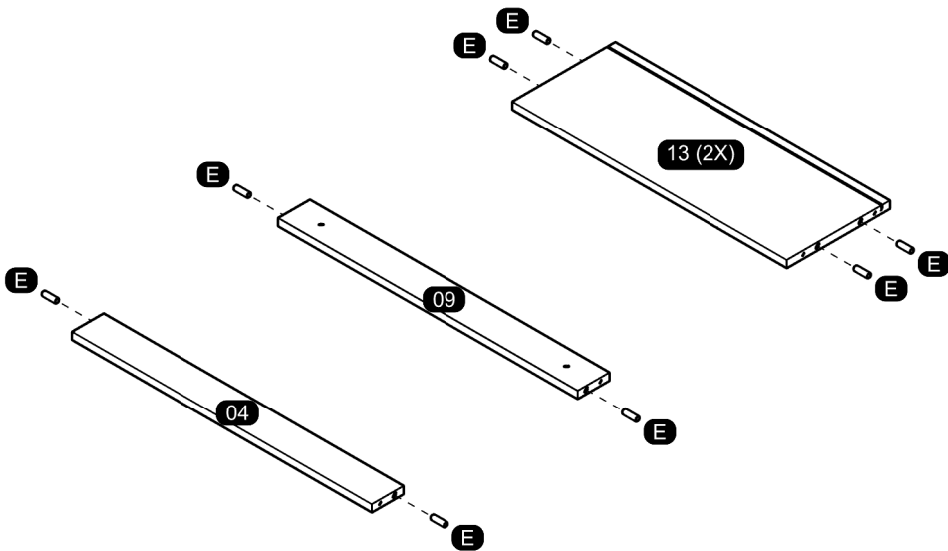
04



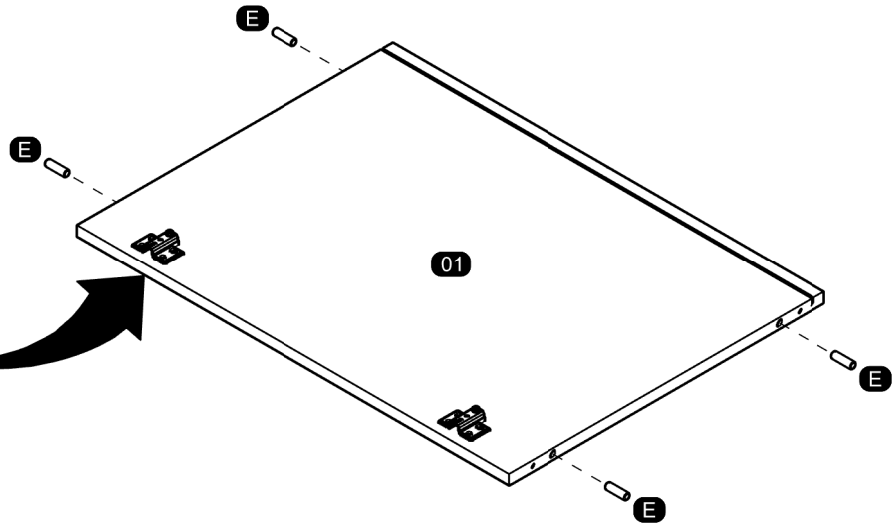
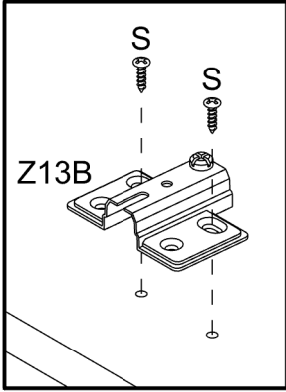
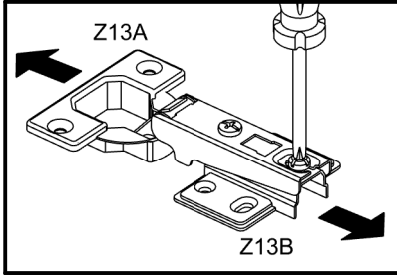
05



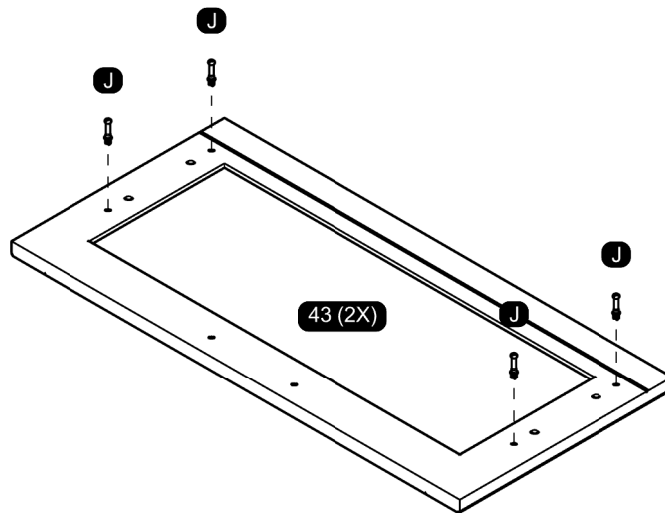
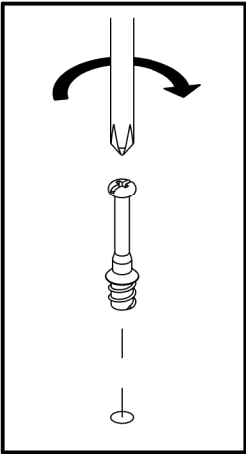
06



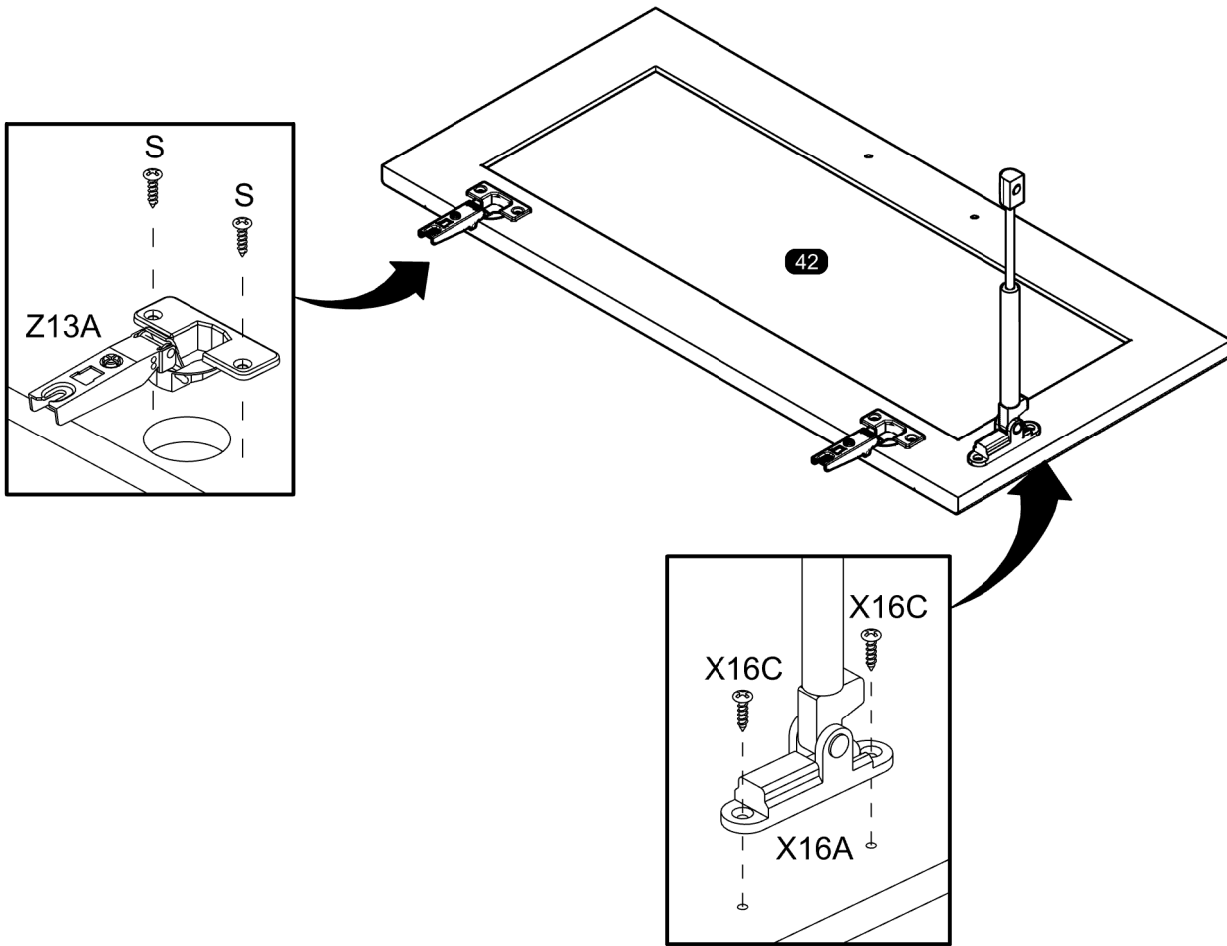
07



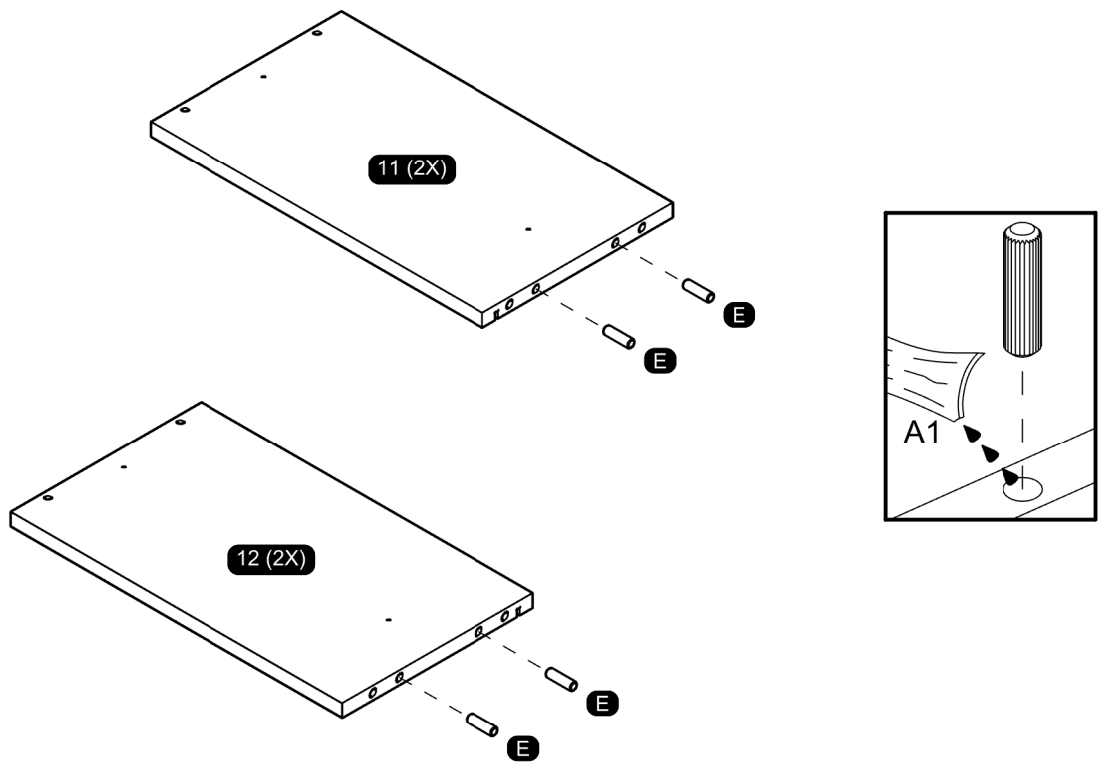
08



09

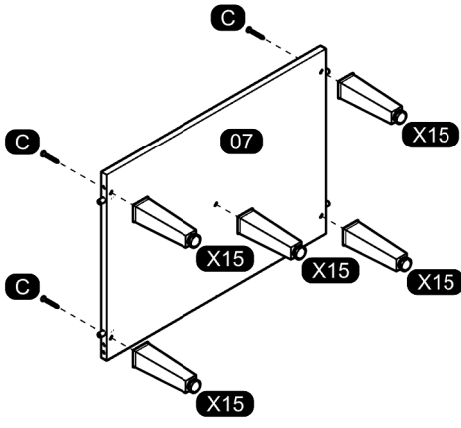


10

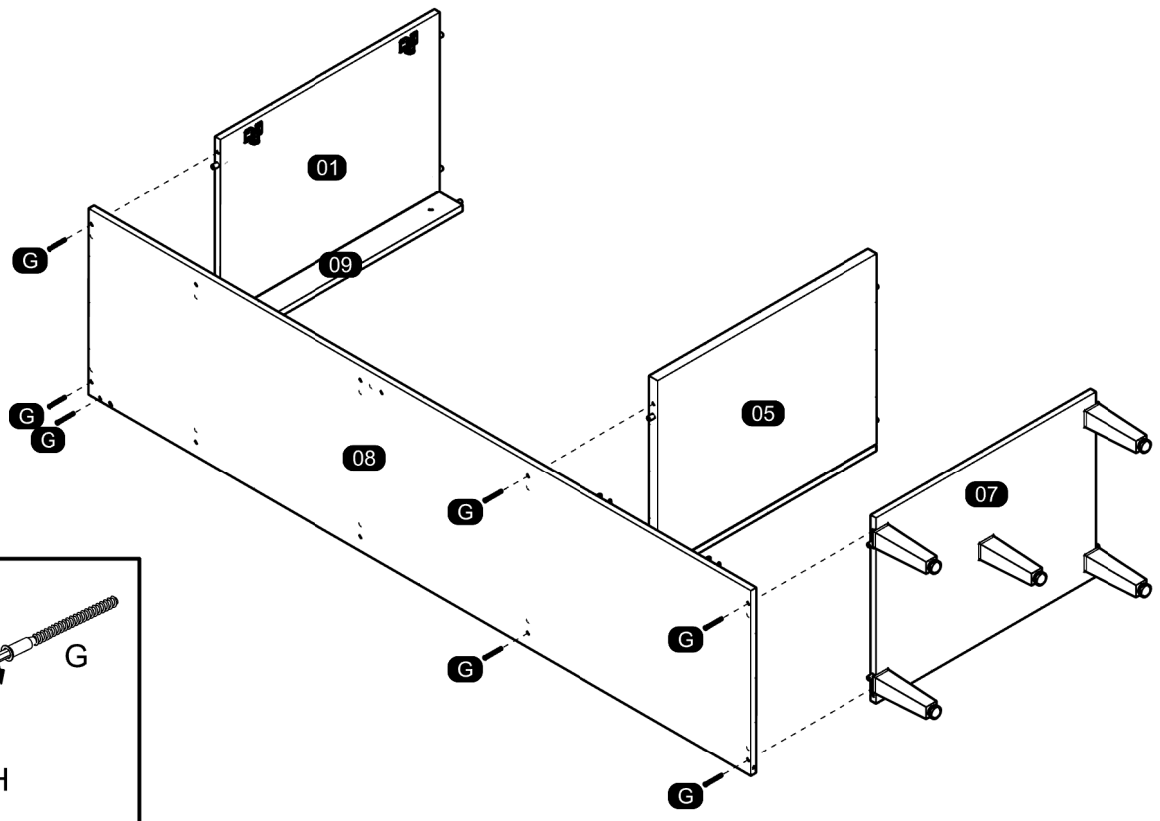


ASSEMBLY
MONTAGEM / ARMADO

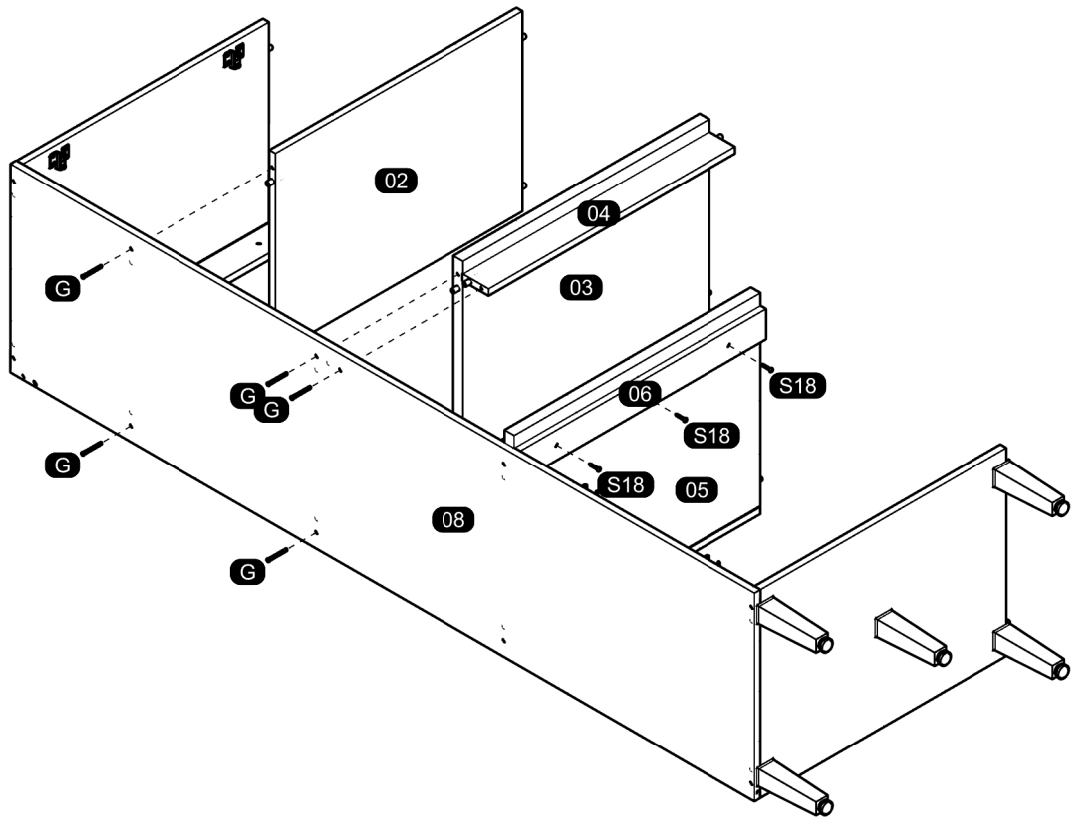
11



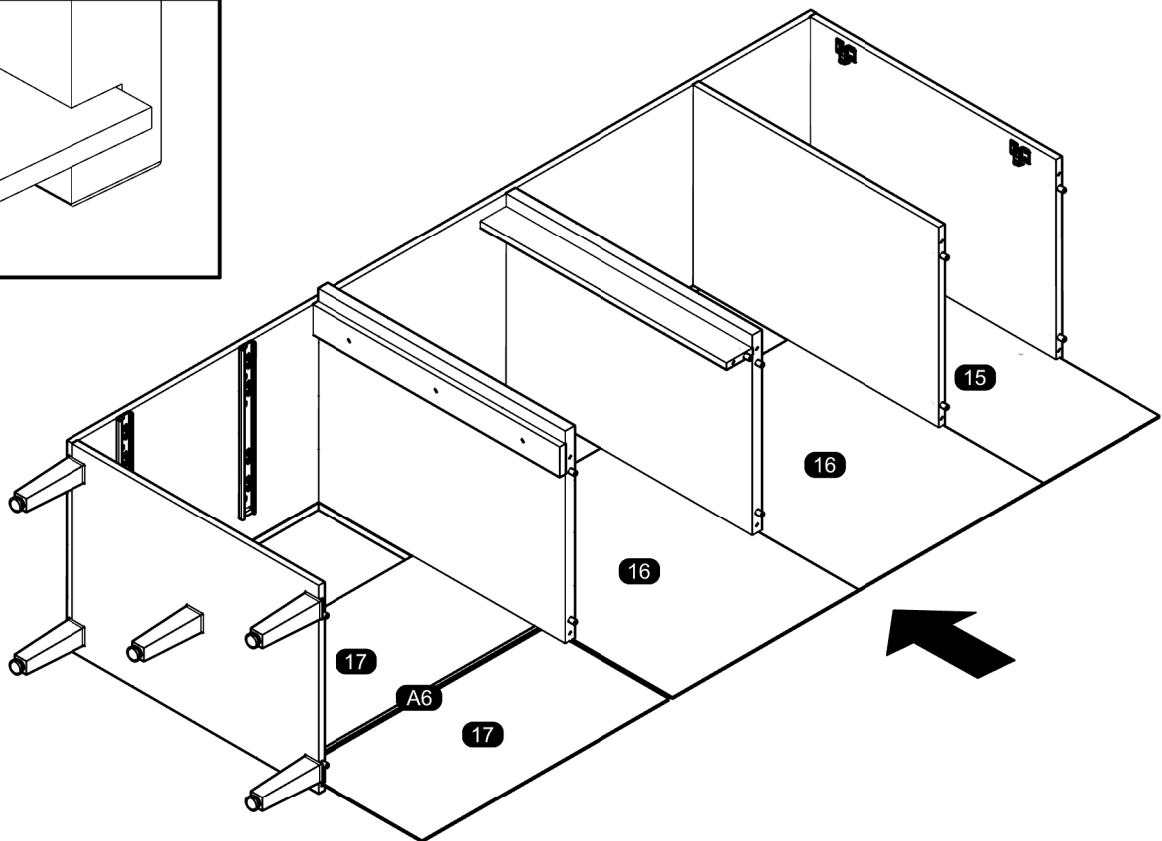
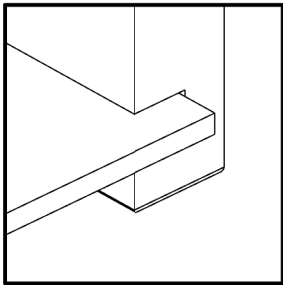
12



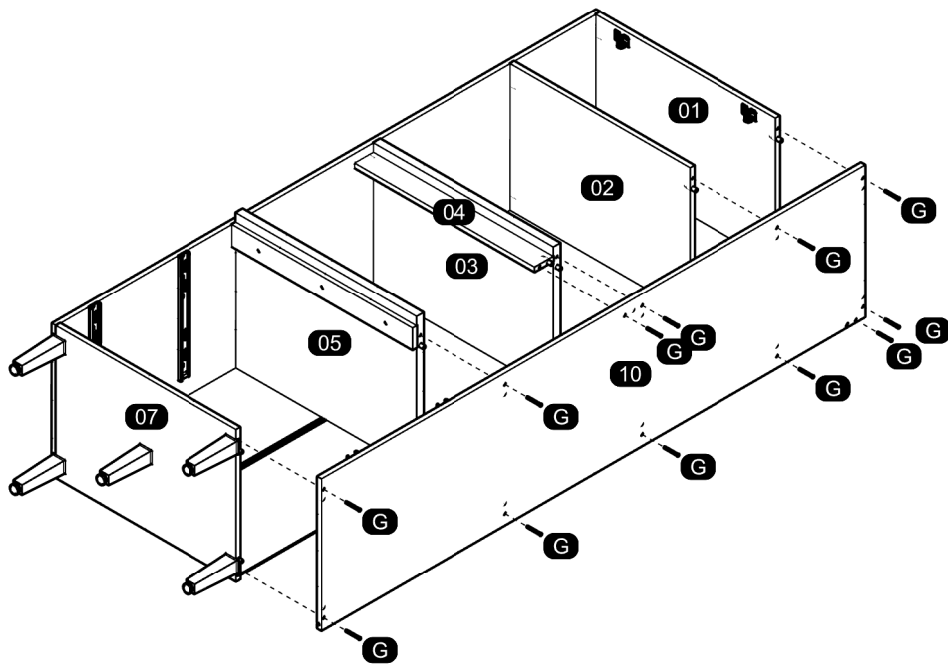
13



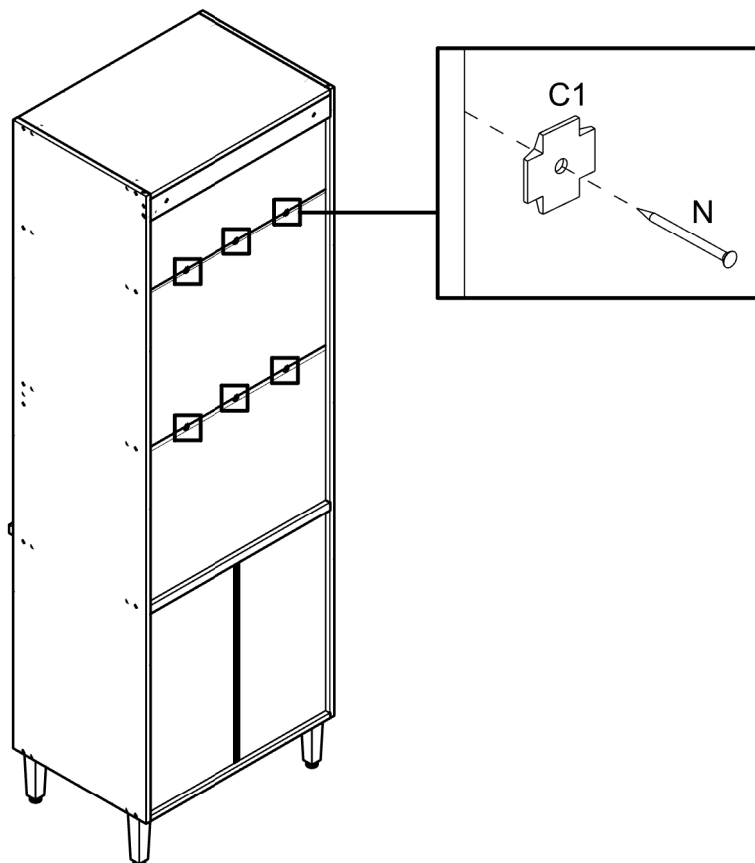
14



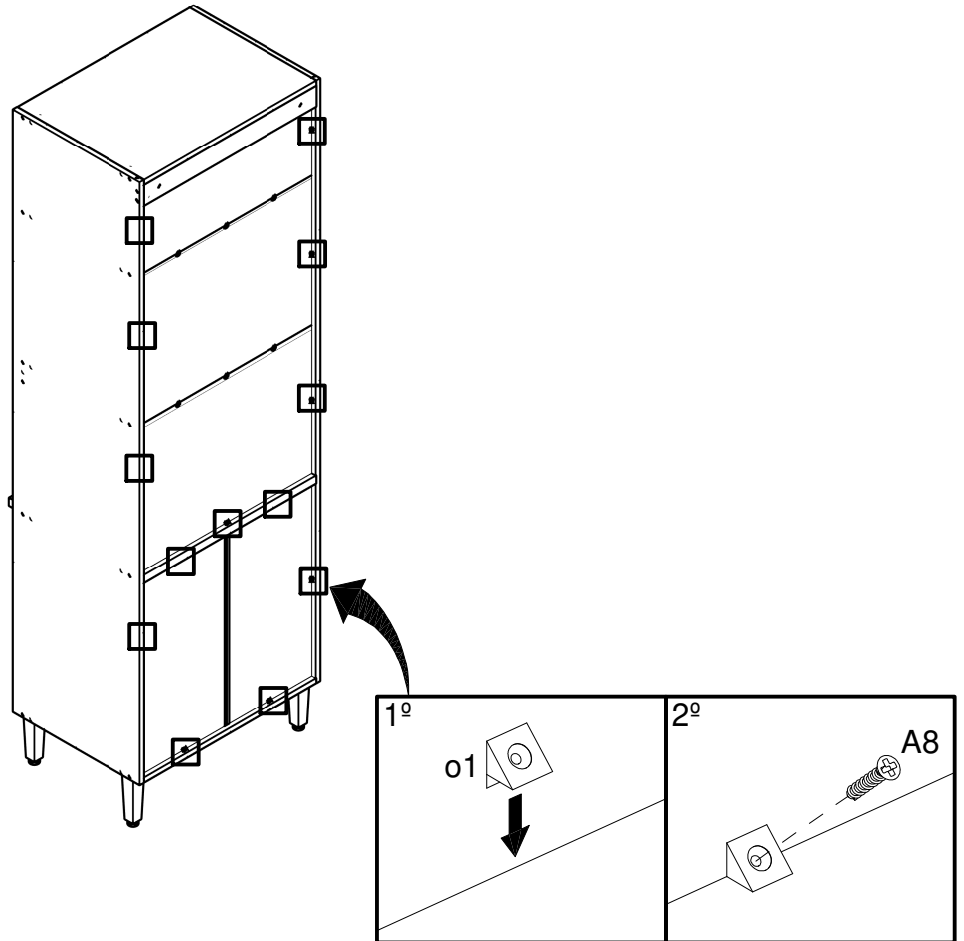
15



16

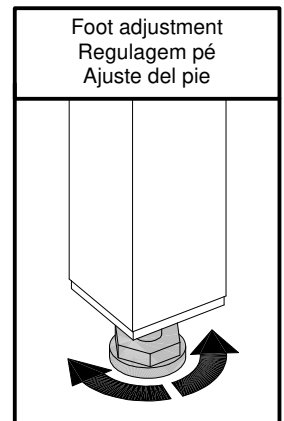
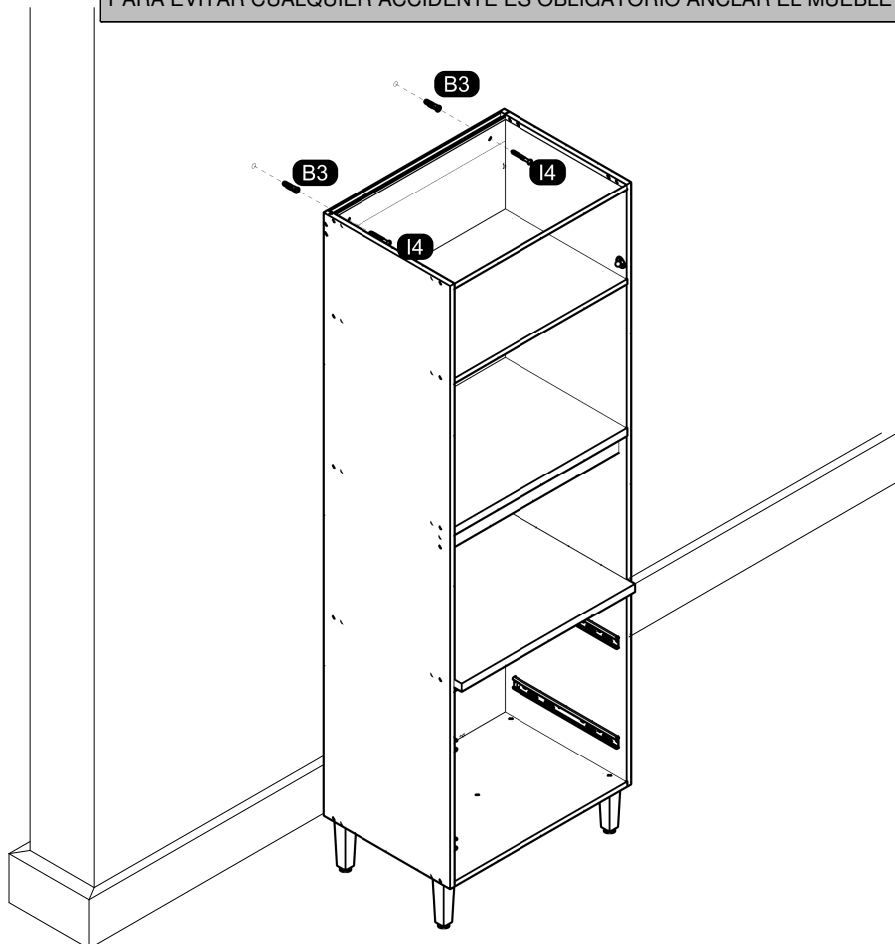


17

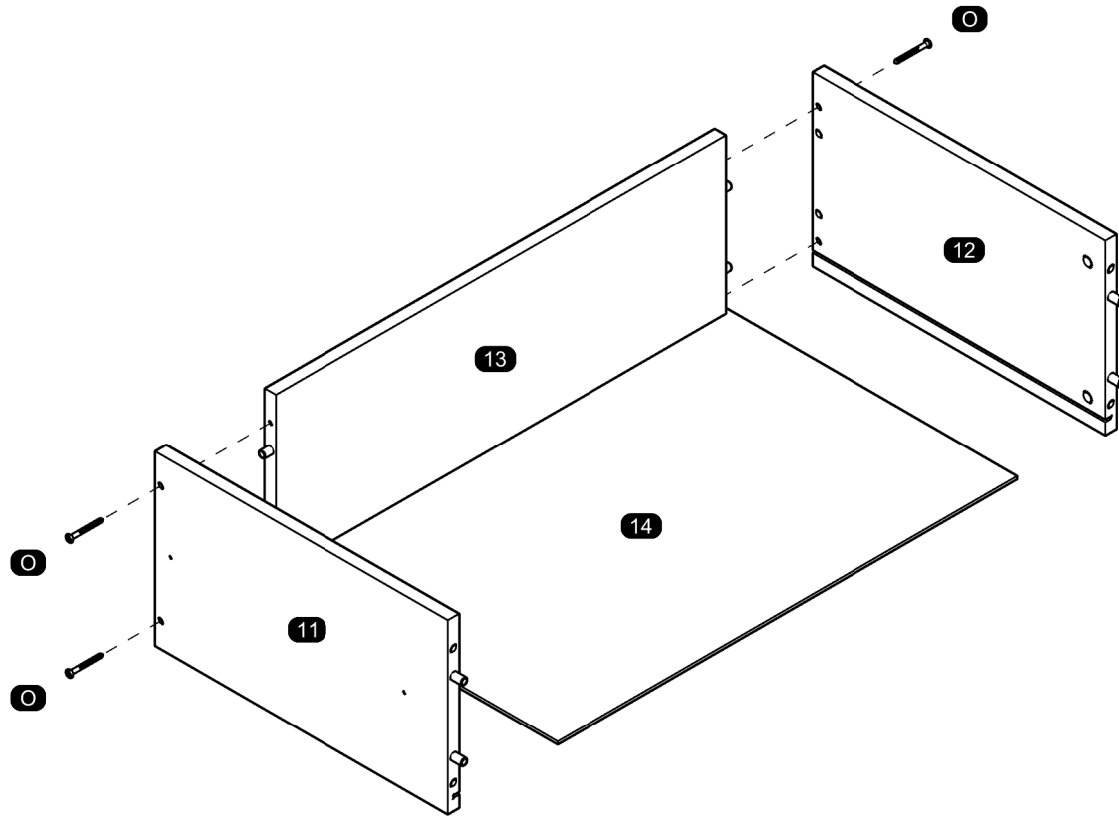


18

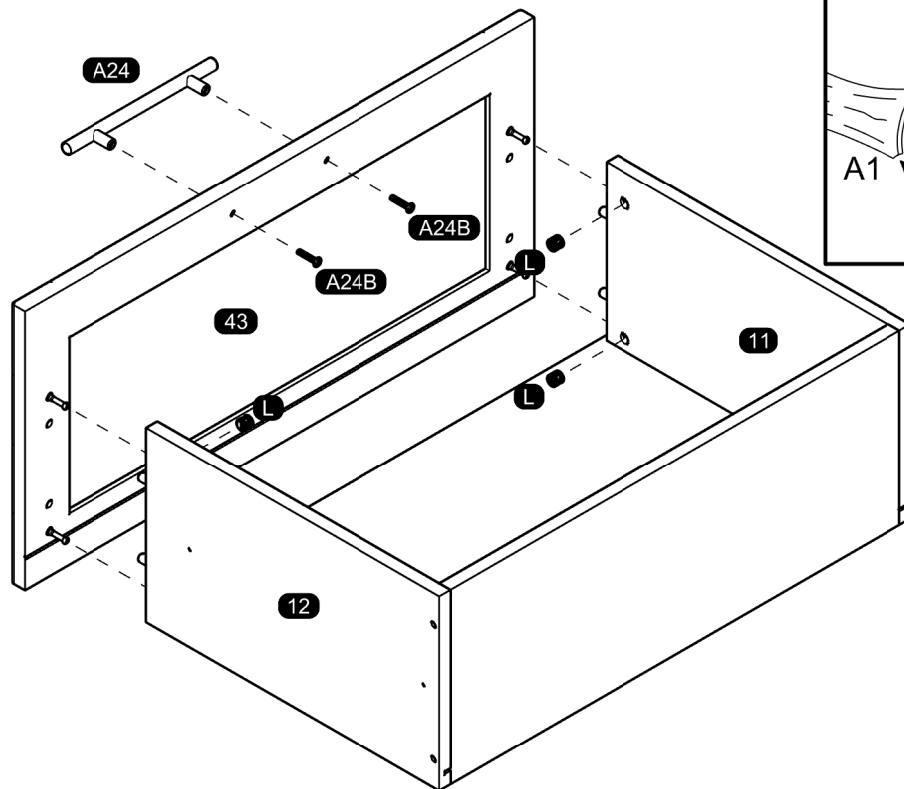
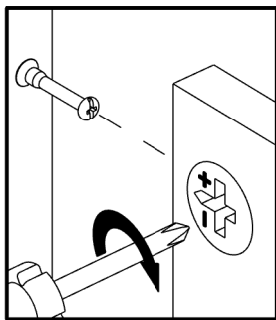
TO AVOID ANY INJURY THE FURNITURE MUST BE FIXED ON THE WALL. THANKS.
PARA EVITAR QUALQUER ACIDENTE, É OBRIGATÓRIO FIXAR O MÓVEL NA PAREDE. OBRIGADO!
PARA EVITAR CUALQUIER ACCIDENTE ES OBLIGATORIO ANCLAR EL MUEBLE EN LA PARED. GRACIAS.



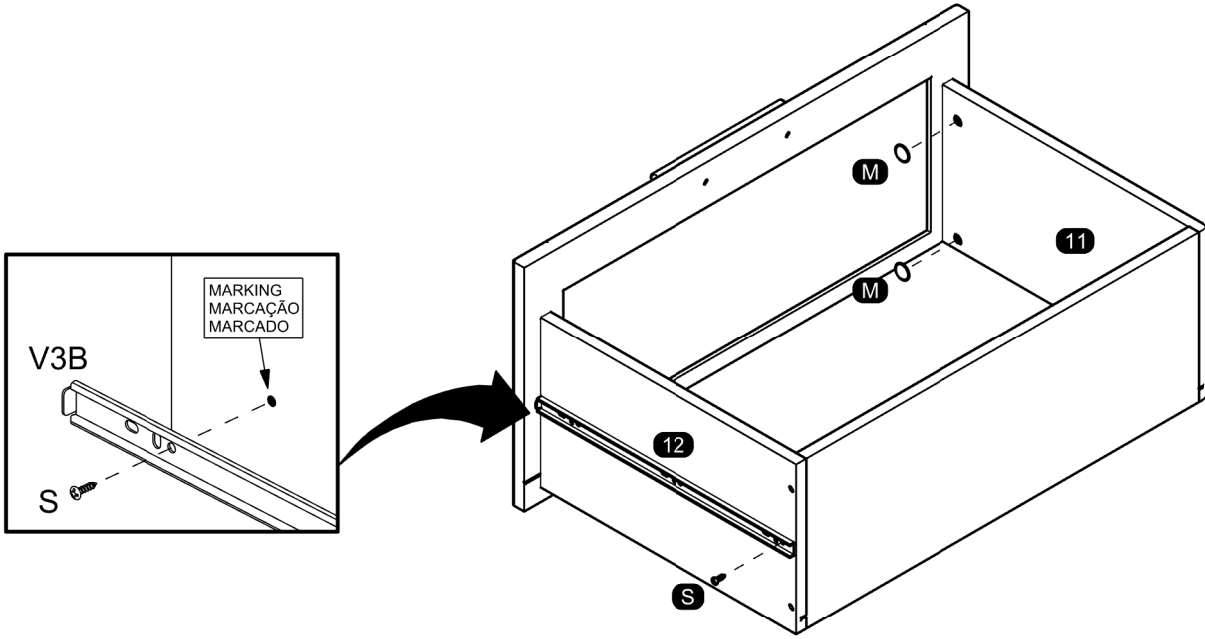
19



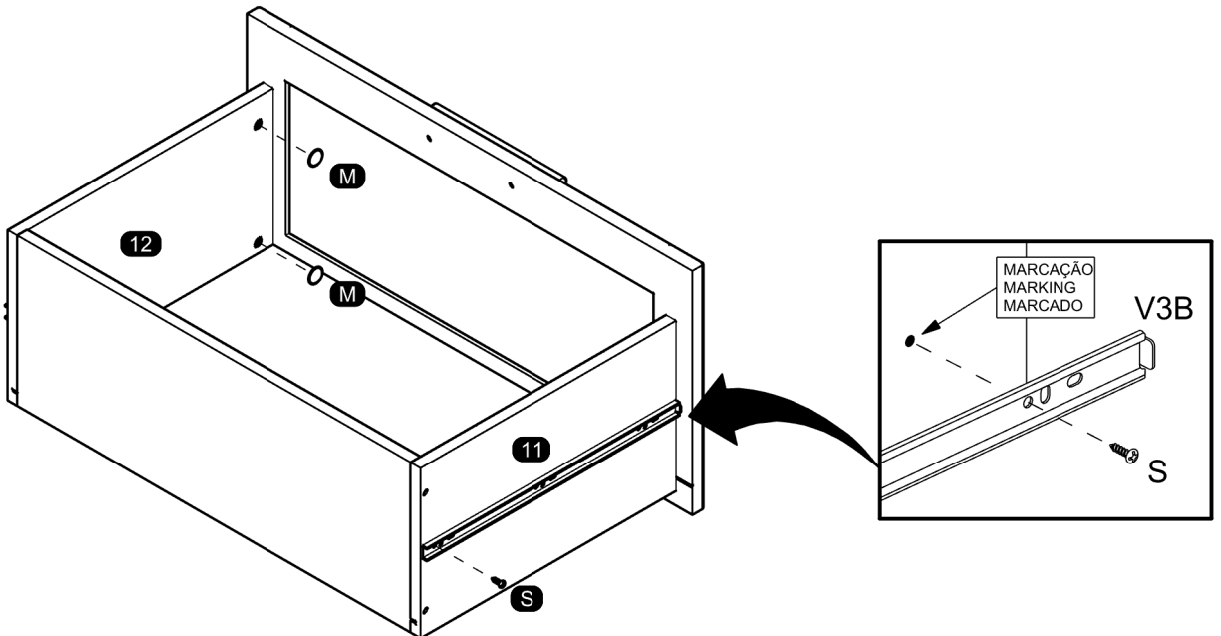
20



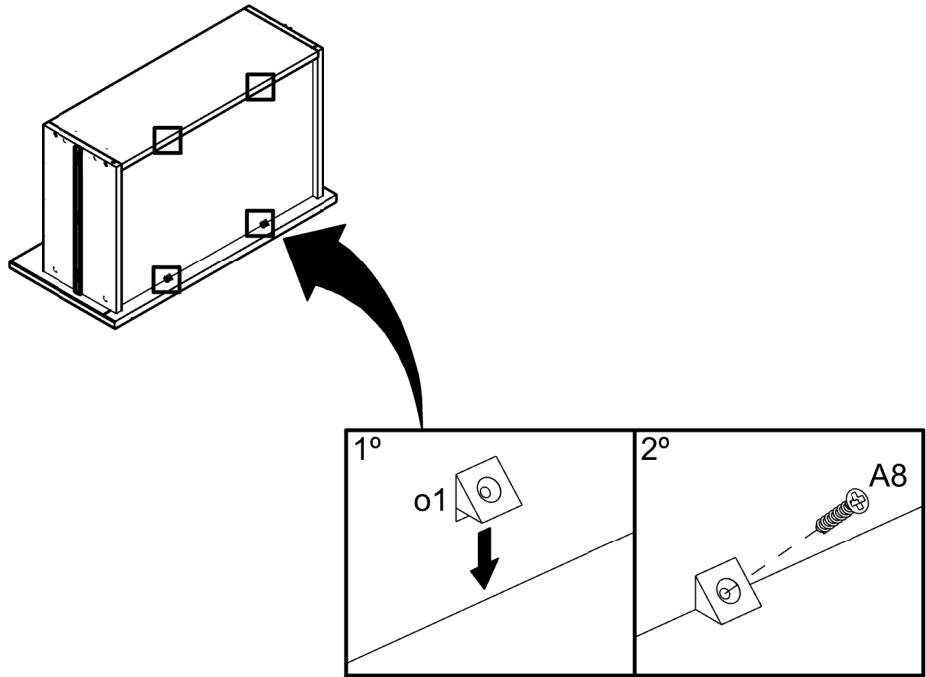
21



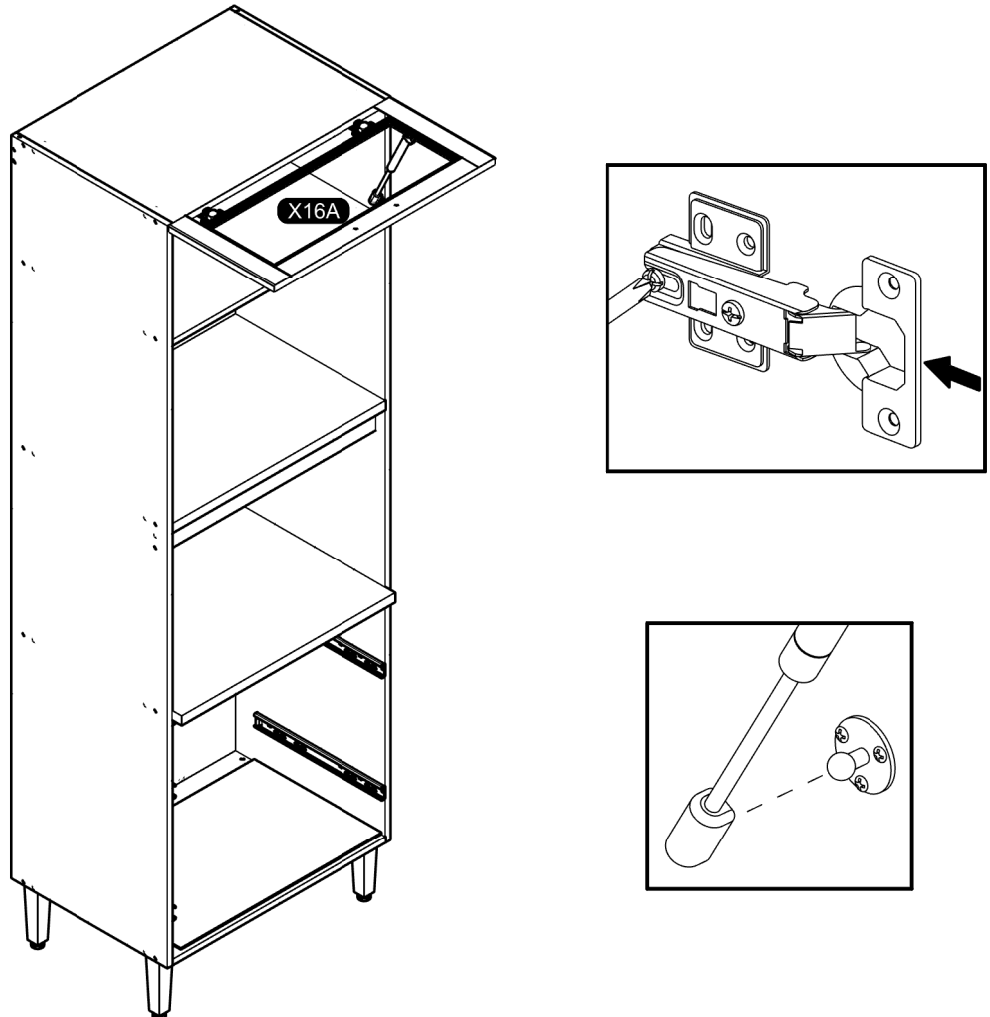
22



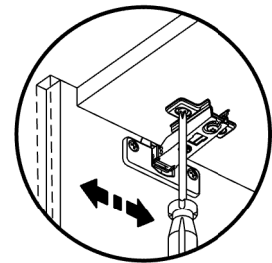
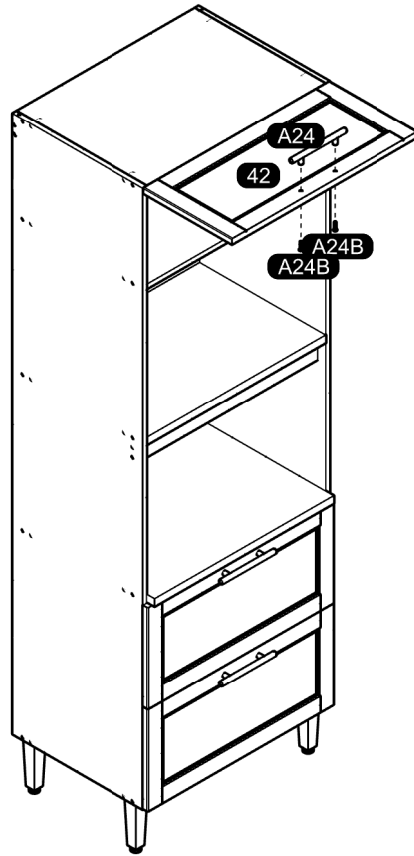
23



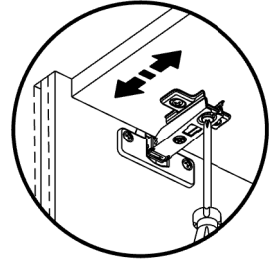
24



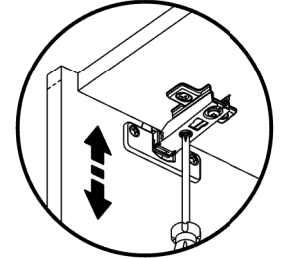
25



Horizontal Adjustment
Regulagem Horizontal
Ajuste Horizontal

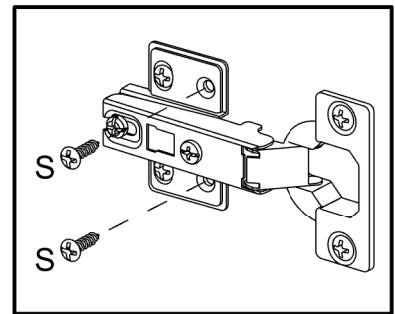
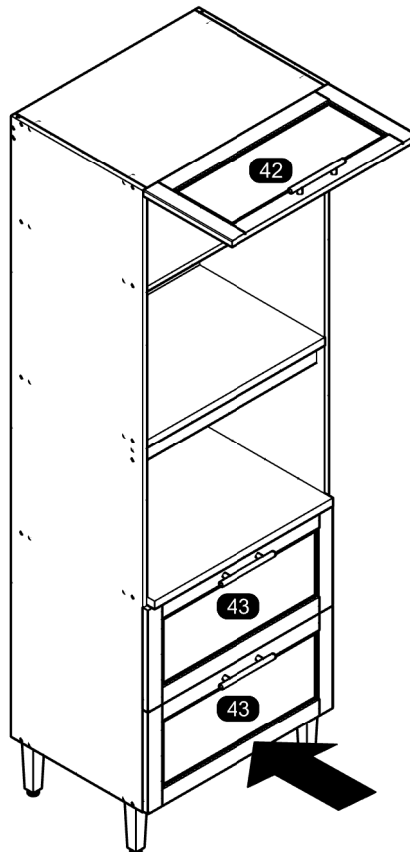


Depth Adjustment
Regulagem Profundidade
Ajuste Profundidade



Vertical Adjustment
Regulagem Vertical
Ajuste Vertical

26



ASSEMBLY INSTRUCTIONS MANUAL DE MONTAGEM / INSTRUCCIONES DE ARMADO

FETTUCCHINE WALL CABINET 1 DOOR 14 1/2"

AEREO 1 PORTA 400MM FETTUCCHINE

ARMARIO DE PARED 1 PUERTA 400MM FETTUCCHINE

Reference
Referência
Referencia

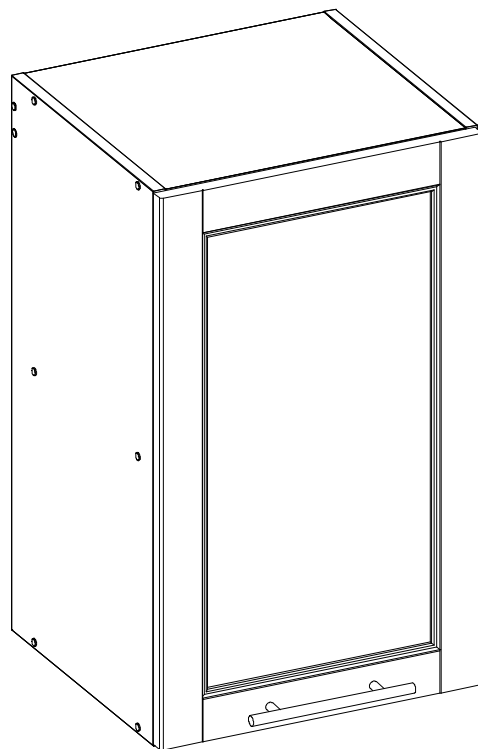
220332

Revised
Revisão
Revisión

00



ENGLISH
PORTUGUÊS
ESPAÑOL



NOTE: THIS PRODUCT CAN BE ASSEMBLED WITH THE OPENING DOOR TO THE RIGHT OR LEFT.
NOTA: ESTE PRODUTO PODER SER MONTADO COM A ABERTURA DA PORTA PARA SUA DIREITA OU ESQUERDA.
NOTA: ESTE PRODUCTO SE PUEDE ARMAR CON LA APERTURA DE LA PUERTA A SU DERECHA O IZQUIERDA.

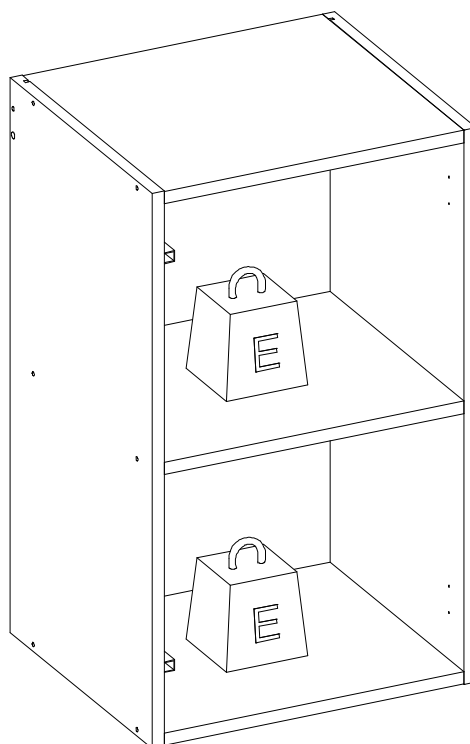


MAXIMUM RECOMMENDED WEIGHT
BEING THIS EVENLY DISTRIBUTED.

PESO MÁXIMO RECOMENDADO SENDO
ESTE DISTRIBUÍDO UNIFORMEMENTE.

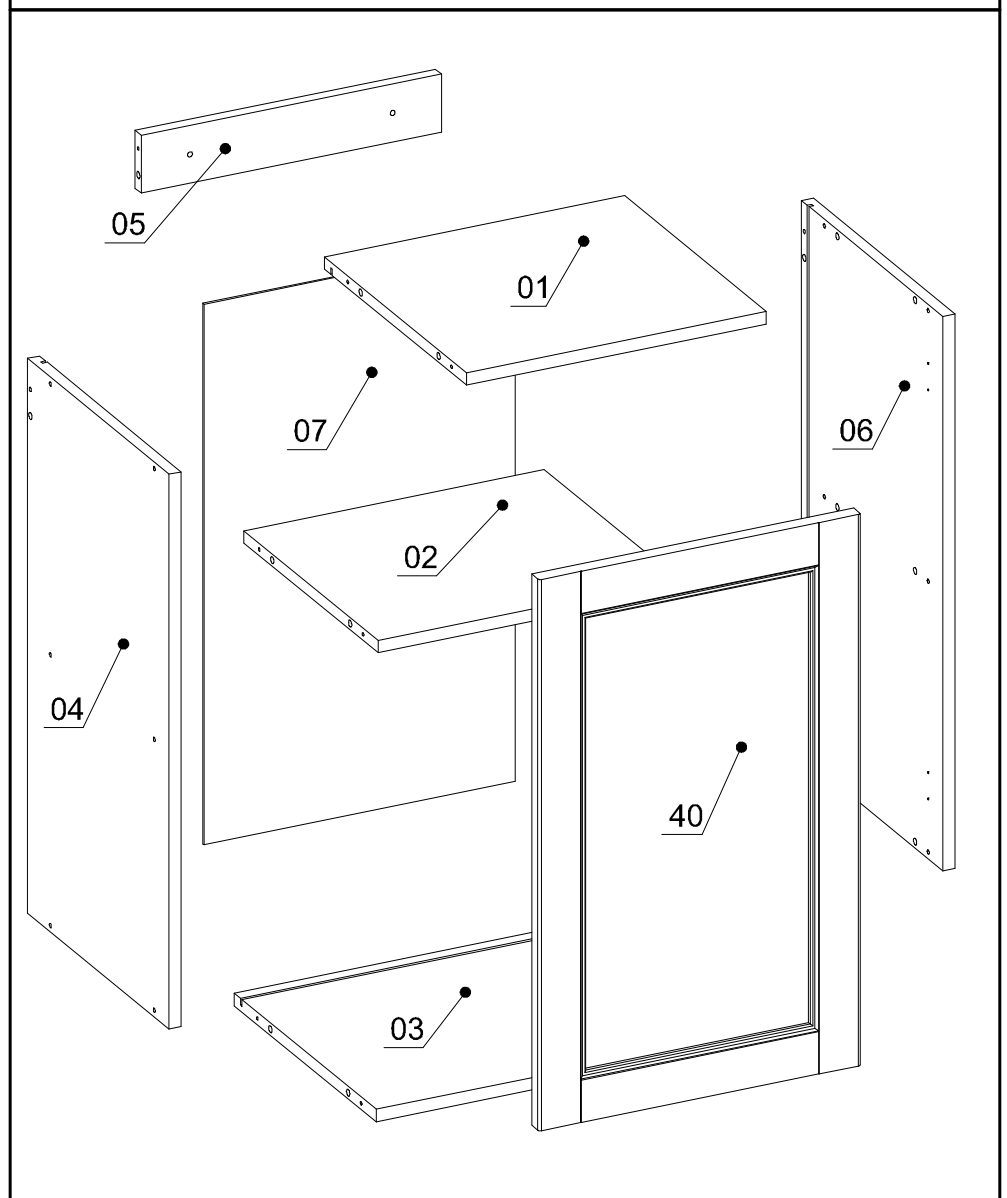
PESO MÁXIMO RECOMENDADO SIENDO
ESTE UNIFORMEMENTE DISTRIBUIDO.

	LB	KG
E	17	8



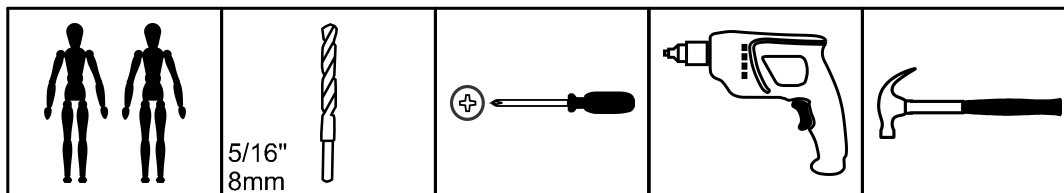
Nº	Measures_Inches	Medidas_cm	Qty./Qtd.
01	14 5/8 x 13 3/4 x 5/8	37.0 x 35.0 x 1.5	1
02	14 5/8 x 13 x 5/8	37.0 x 33.1 x 1.5	1
03	14 5/8 x 13 3/4 x 5/8	37.0 x 35.0 x 1.5	1
04	26 3/8 x 13 3/4 x 5/8	67.0 x 35.0 x 1.5	1
05	2 3/4 x 14 5/8 x 5/8	7.0 x 37.0 x 1.5	1
06	26 3/8 x 13 3/4 x 5/8	67.0 x 35.0 x 1.5	1
07	25 3/4 x 15 1/8 x 1/8	65.3 x 38.4 x 0.3	1
40	26 1/4 x 15 5/8 x 3/4	66.6 x 39.7 x 1.8	1

PARTS IDENTIFICATION IDENTIFICAÇÃO DAS PEÇAS / IDENTIFICACIÓN DE LAS PIEZAS



YOU WILL NEED / VOCÊ VAI PRECISAR DE / USTED NECESITARÁ

Tools not supplied / Ferramentas não fornecidas / Herramientas no incluidas



2 People
2 Pessoas
2 Personas

5/16"
8mm
Drill bit
Broca
Taladro

Screwdriver Phillips
Chave Phillips
Destornillador cruz

Drill machine
Furadeira
Taladro

Hammer
Martelo
Martillo

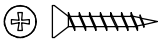


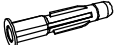

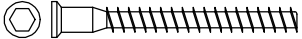
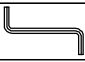



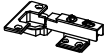





The separation of the accessories before you start the assembly will facilitate the same. In case of doubt on the size of the screws and bolts, use the ruler to bottom of page 3.

A separação dos acessórios antes de iniciar a montagem facilitará a mesma. Em caso de dúvida no tamanho dos parafusos e cavilhas, utilize a régua ao final da página 3.

La separación de los accesorios antes de comenzar el armado facilitará el mismo. En caso de duda sobre el tamaño de los tornillos y taquetes, utilice la regla al pie de página 3.

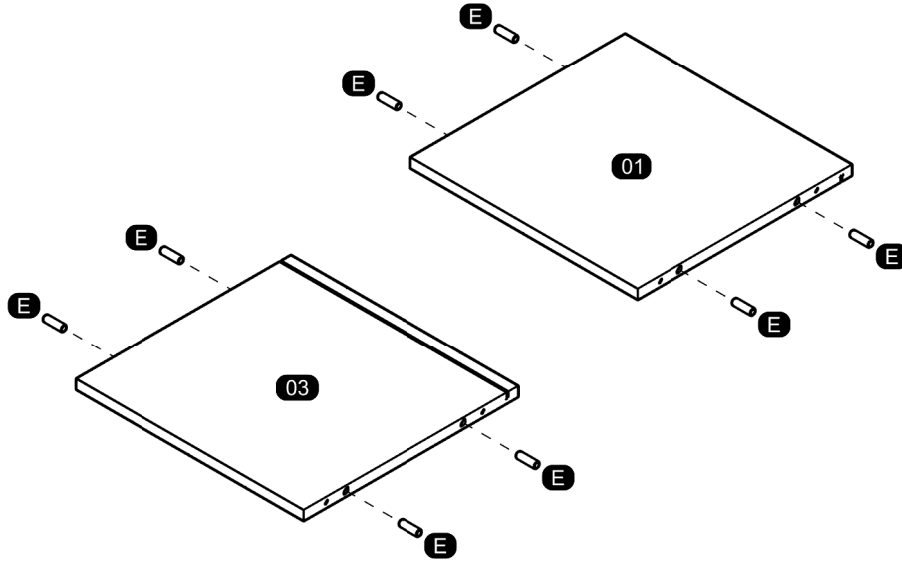
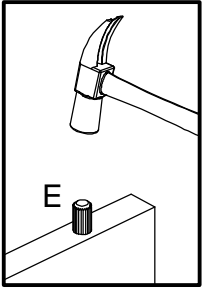
IDENTIFICATION OF ACCESSORIES IDENTIFICAÇÃO DOS ACESSÓRIOS/ IDENTIFICACIÓN DE ACCESORIOS

A8		Flat head screw / Parafuso chato / Tornillo de cabeza plana	3,5x20 mm	3
A24		Handle / Puxador Haste / Tirador	128 mm	1
A24B		Flanged head screw / Parafuso flangeado / Tornillo de cabeza flangeada	M4x25 mm	2
B3		Bushing / Bucha expansiva / Tapón	8x50 mm	2
E		Wooden dowel / Cavilha / Taquete	8x30 mm	14
G		Structural screw / Parafuso estrutural / Tornillo estructural	5,0x50 mm	14
H		Allen key / Chave allen / Liave allen	3 mm	1
I		Structural screw cover/Tampa parafuso estrutural/Tapa tornillo estructural	-	14
i4		Pan head screw / Parafuso panela / Tornillo de pan	5,0x70 mm	2
K11		Silicone stop / Batente de silicone / Tope de silicona	8 mm	1
M17		Metal hinge straight / Dobradiça reta / Bisagra recta	35 mm	2
o1		Triangular support / Suporte triangular / Soporte triangular	-	3
S		Pan head screw / Parafuso panela / Tornillo de pan	3,5x14 mm	12
Z		Plastic hole plugs / Tapa furo plástico / Tapones plásticos	8 mm	2

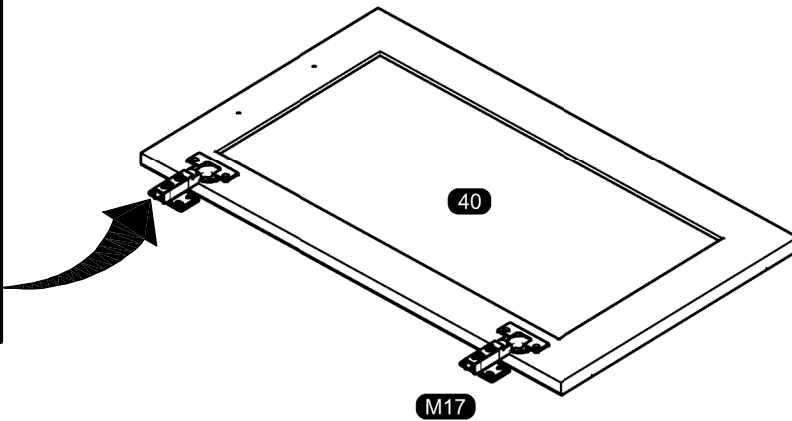
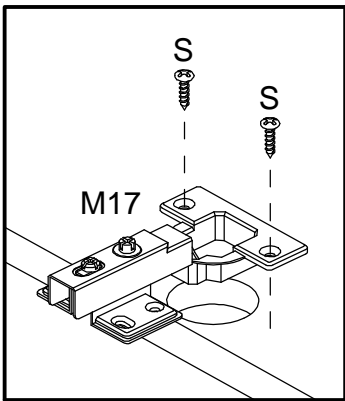


PRE-ASSEMBLE
PRÉ-MONTAGE / PRE ARMADO

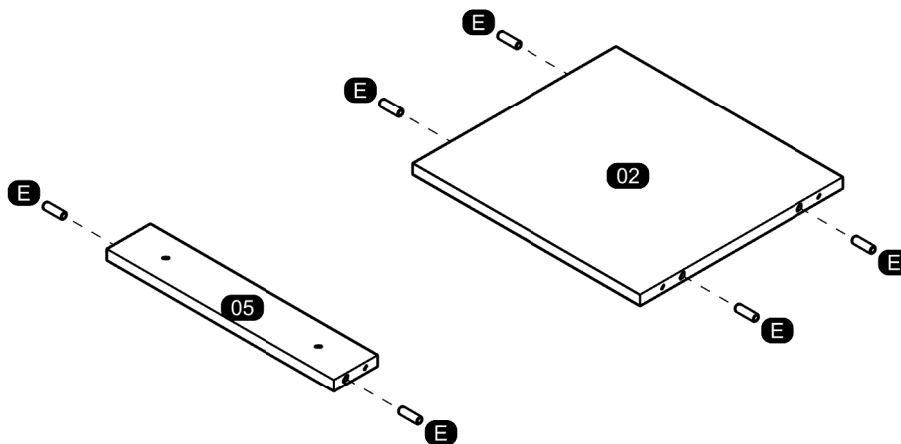
01



02

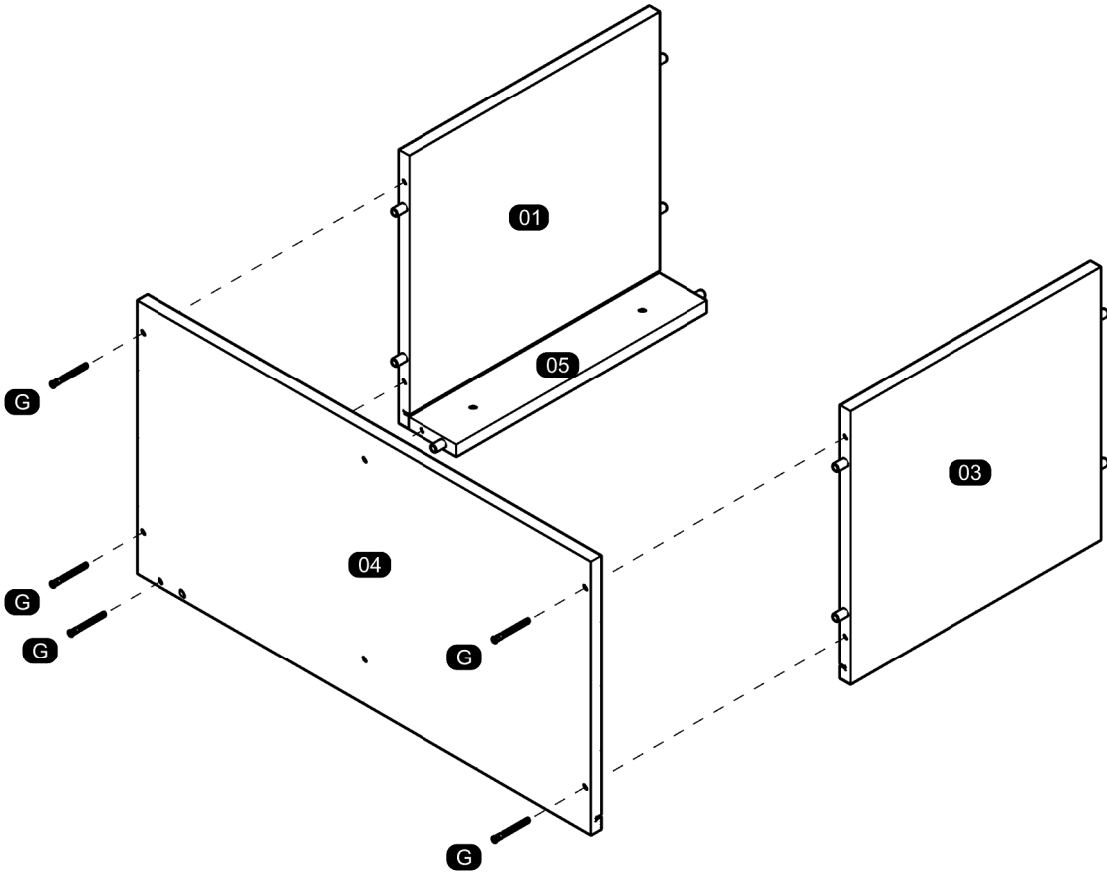
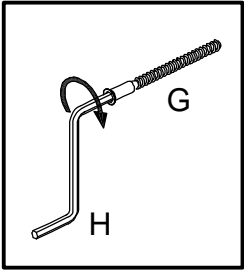


03

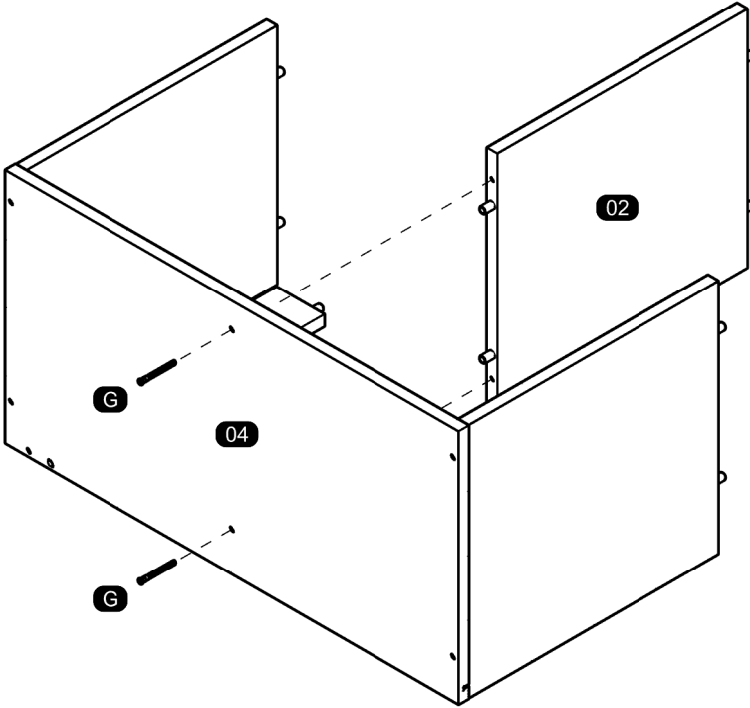


ASSEMBLY
MONTAGEM / ARMADO

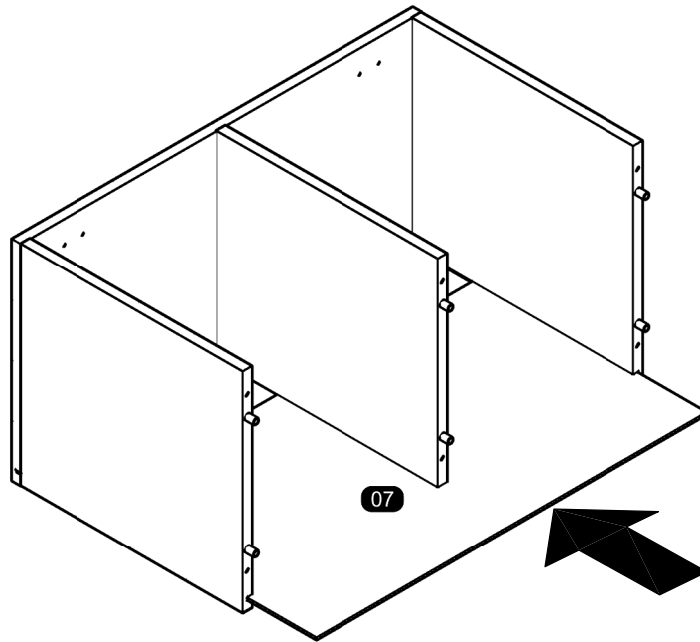
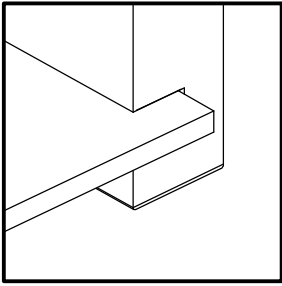
04



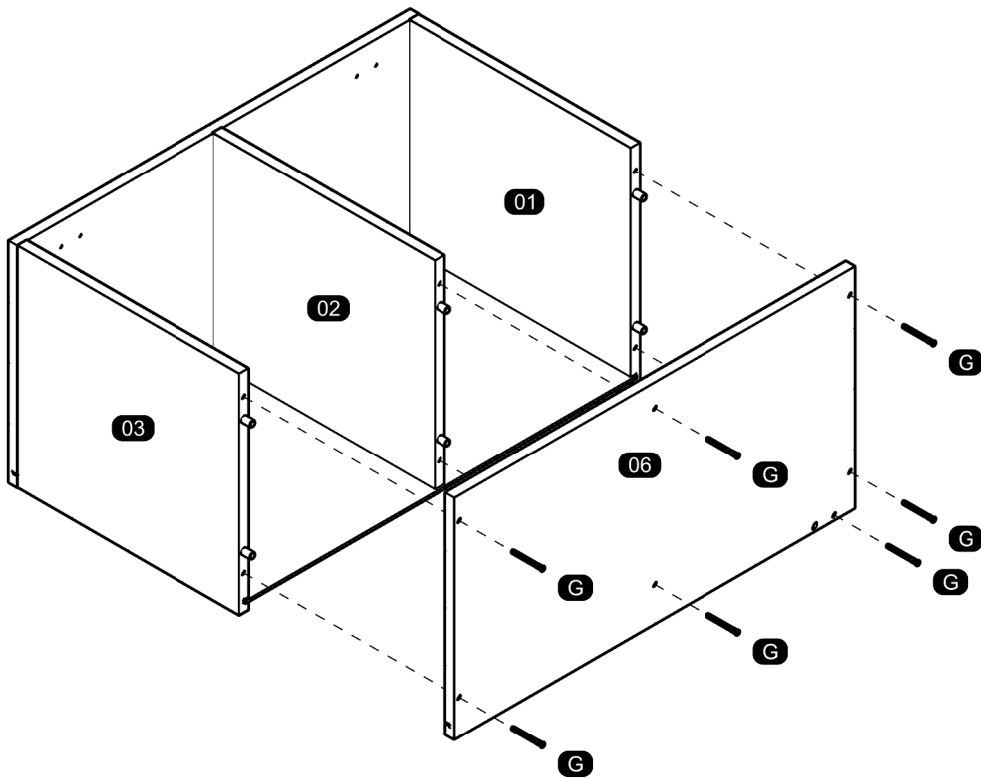
05



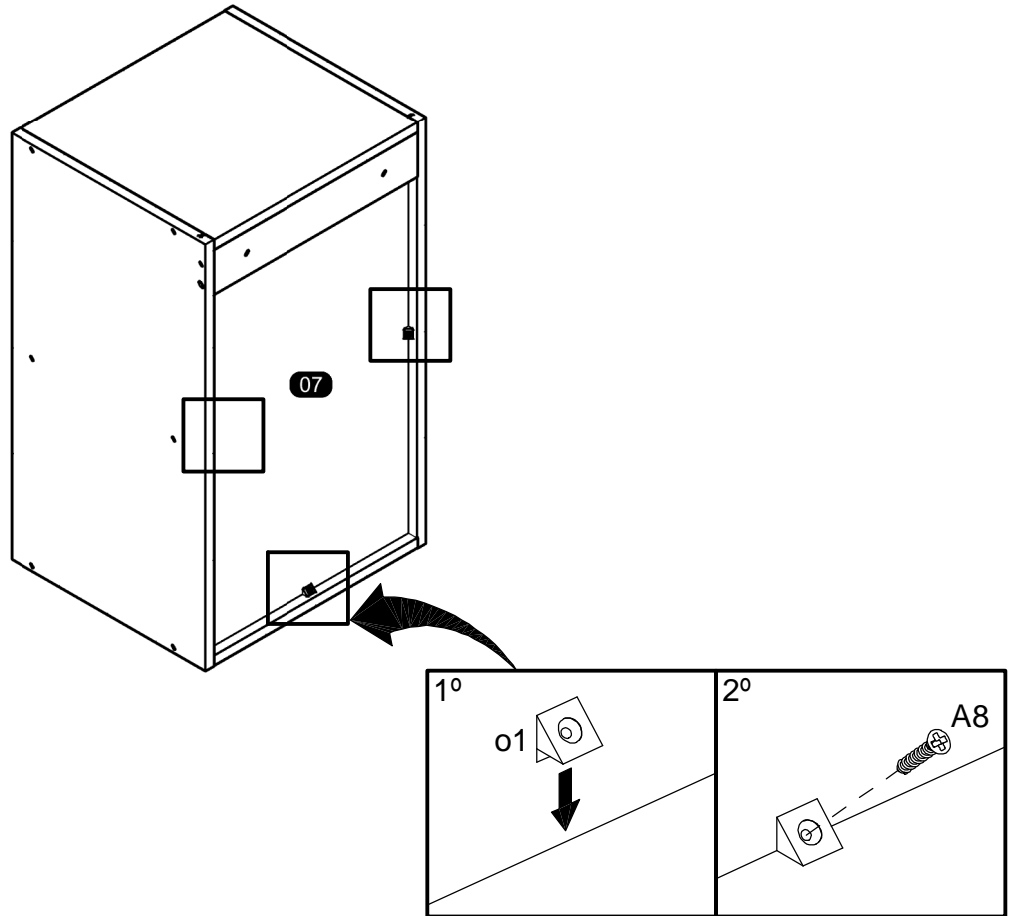
06



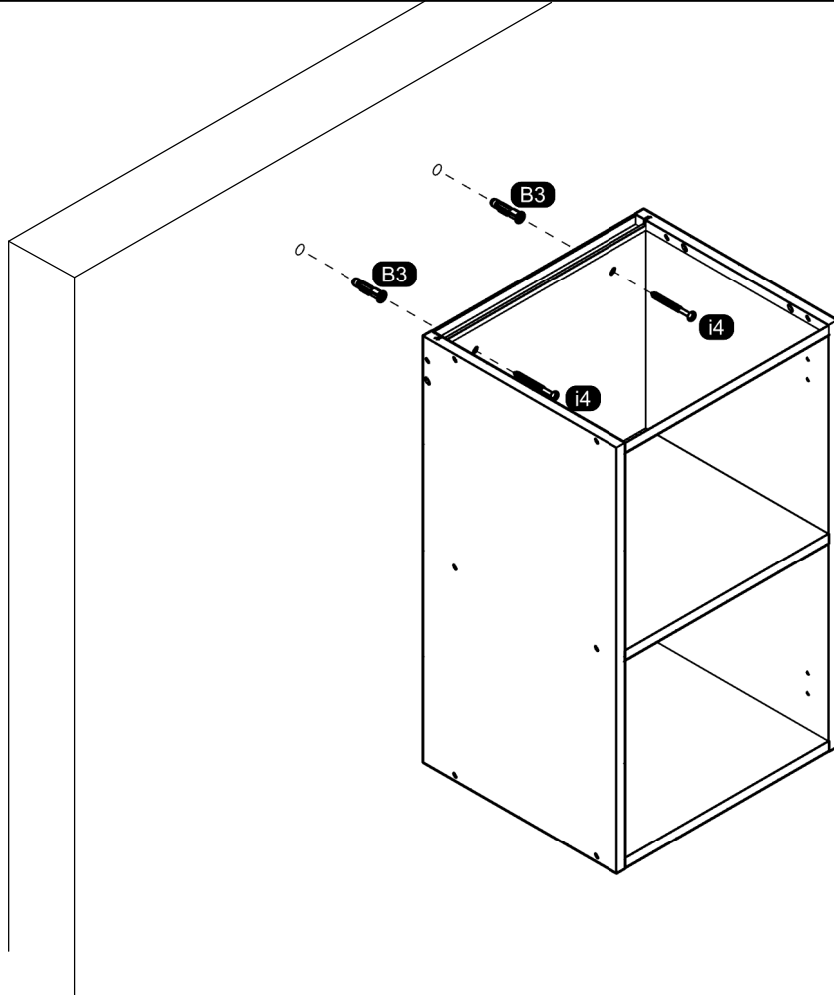
07



08

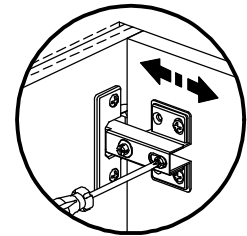
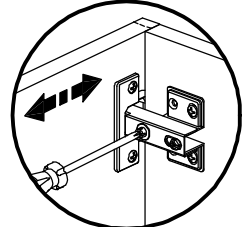
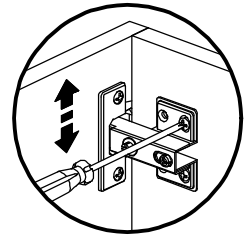
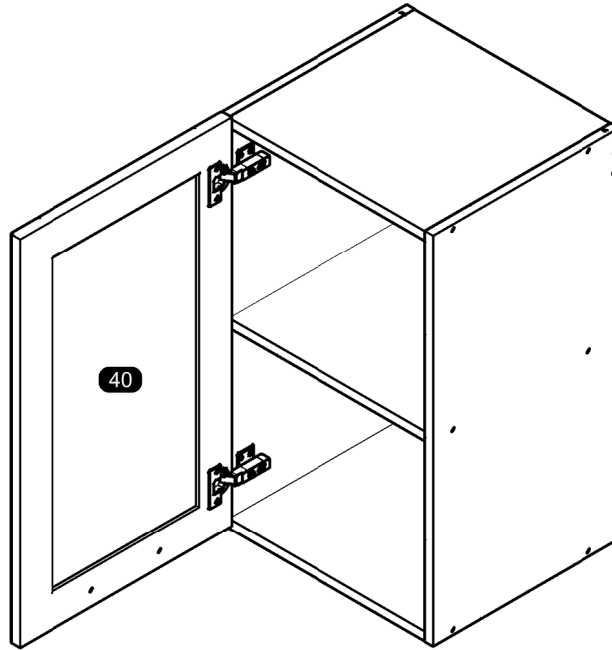
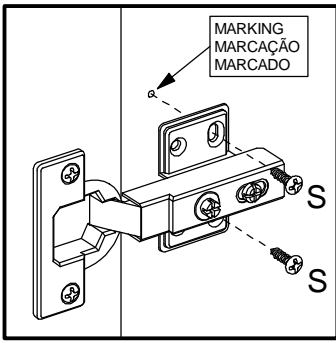


09

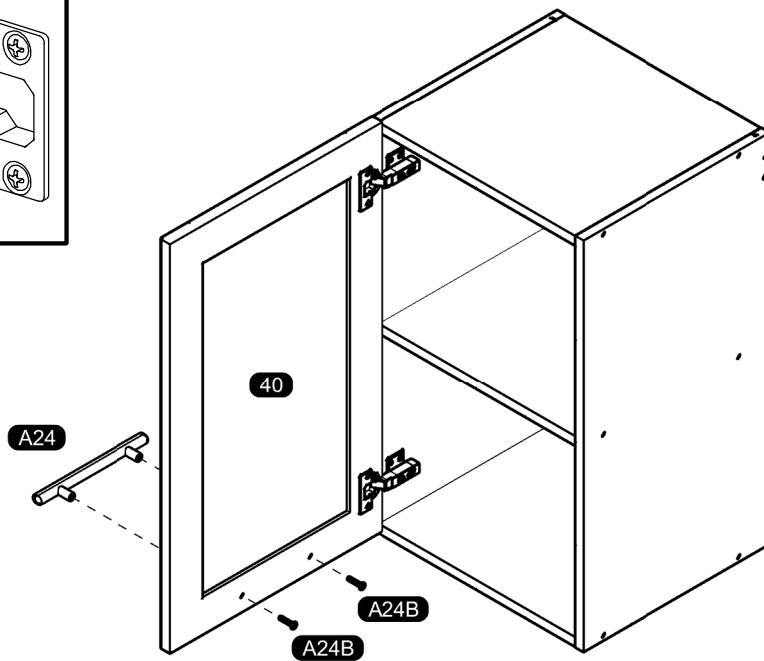
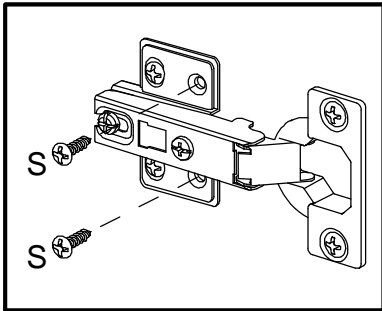


DOOR OPENING TO THE LEFT
ABERTURA DA PORTA PARA ESQUERDA / APERTURA DE LA PUERTA A LA IZQUIERDA.

10

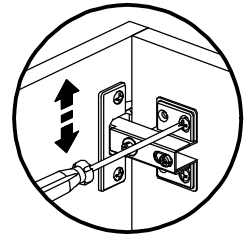
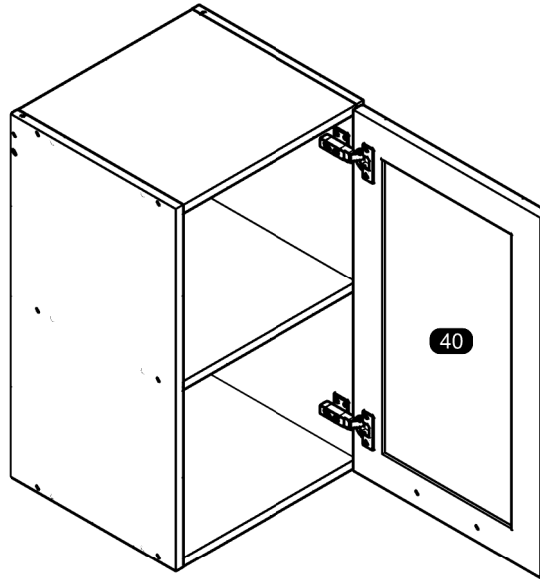
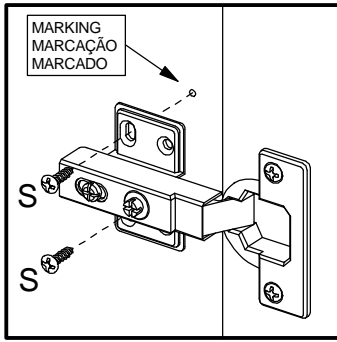


11

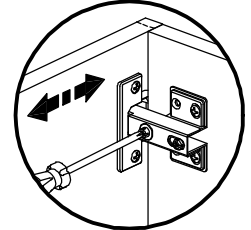


DOOR OPENING TO THE RIGHT
ABERTURA DA PORTA PARA DIREITA / APERTURA DE LA PUERTA A LA DERECHA.

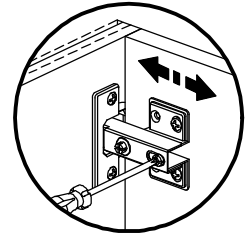
12



Vertical Adjustment
Regulagem Vertical
Ajuste Vertical

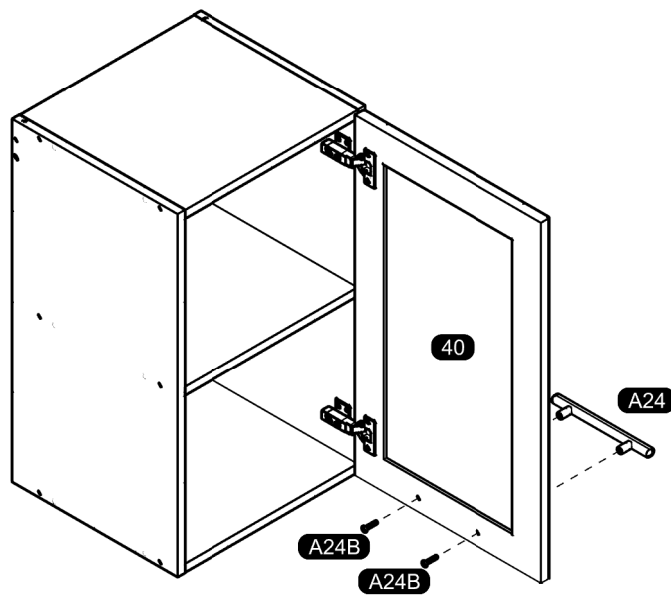
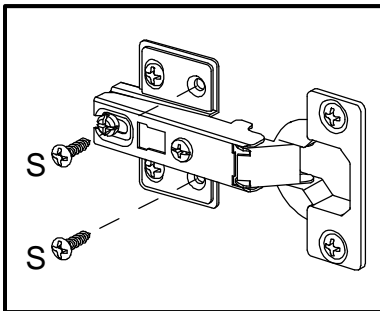


Horizontal Adjustment
Regulagem Horizontal
Ajuste Horizontal



Depth Adjustment
Regulagem Profundidade
Ajuste Profundidad

13



ASSEMBLY INSTRUCTIONS MANUAL DE MONTAGEM / INSTRUCCIONES DE ARMADO

FETTUCCINE CABINET 1 DOOR 16"
BALCÃO 1 PORTA 400MM FETTUCCINE
GABINETE 1 PUERTA 400MM FETTUCCINE

Reference
Referência
Referencia

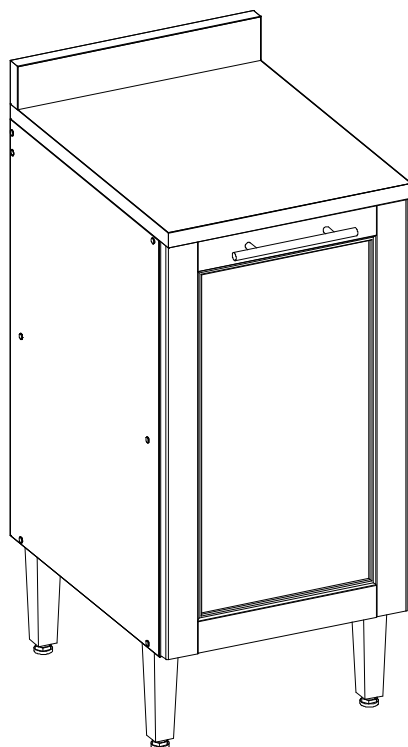
220333

Revised
Revisão
Revisión

00



ENGLISH
PORTUGUÊS
ESPAÑOL



NOTE: THIS PRODUCT CAN BE ASSEMBLED WITH THE OPENING DOOR TO THE RIGHT OR LEFT.
NOTA: ESTE PRODUTO PODE SER MONTADO COM A ABERTURA DA PORTA PARA SUA DIREITA OU ESQUERDA.
NOTA: ESTE PRODUCTO SE PUEDE ARMAR CON LA APERTURA DE LA PUERTA A SU DERECHA O IZQUIERDA.

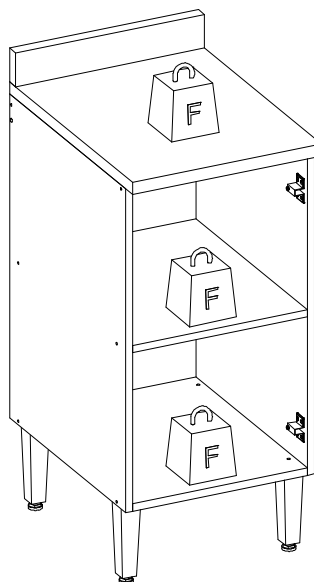


MAXIMUM RECOMMENDED WEIGHT
BEING THIS EVENLY DISTRIBUTED.

PESO MÁXIMO RECOMENDADO SENDO
ESTE DISTRIBUÍDO UNIFORMEMENTE.

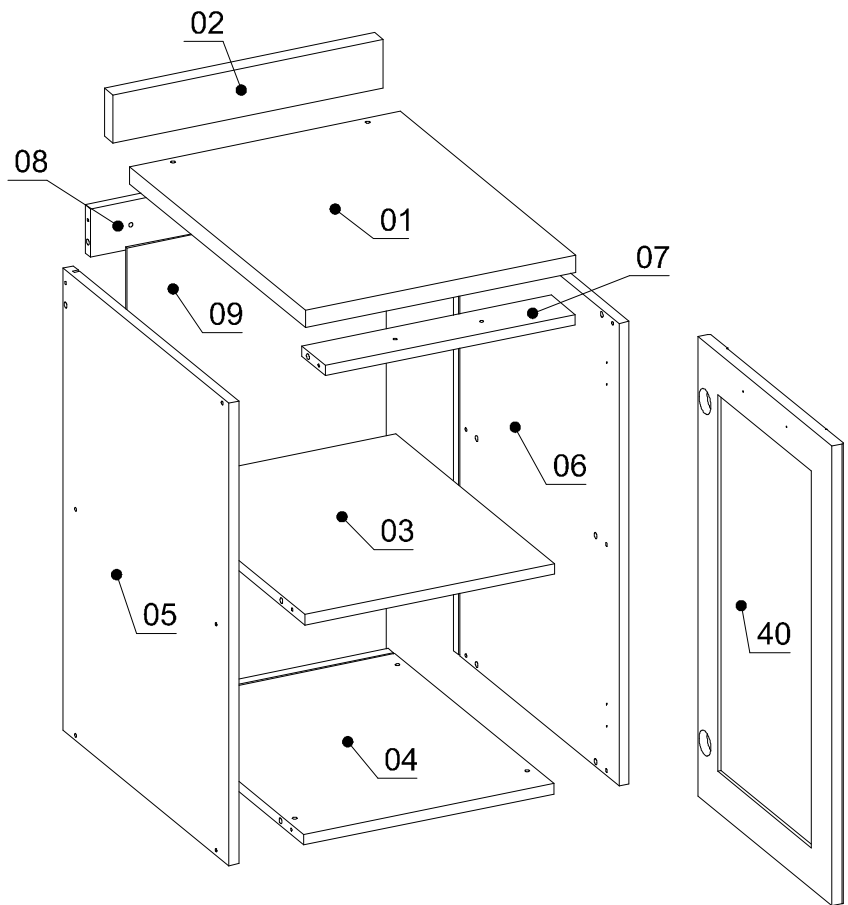
PESO MÁXIMO RECOMENDADO SIENDO
ESTE UNIFORMEMENTE DISTRIBUIDO.

	LB	KG
—		
F	22	10



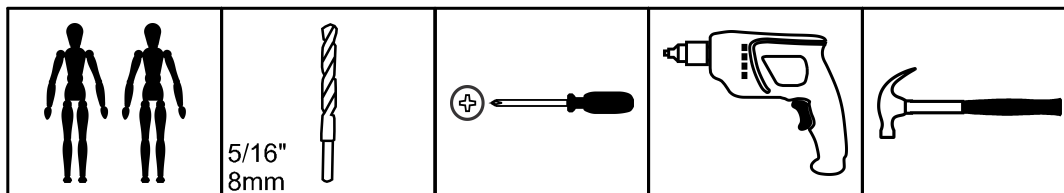
Nº	Measures_Inches	Medidas_cm	Qty./Qtd.
01	20 1/2 x 15 3/4 x 1	52.0 x 40.0 x 2.5	1
02	15 3/4 x 2 3/4 x 1	40.0 x 7.0 x 2.5	1
03	14 5/8 x 18 1/2 x 5/8	37.0 x 47.1 x 1.5	1
04	14 5/8 x 19 1/4 x 5/8	37.0 x 49.0 x 1.5	1
05	26 3/8 x 19 1/4 x 5/8	67.0 x 49.0 x 1.5	1
06	26 3/8 x 19 1/4 x 5/8	67.0 x 49.0 x 1.5	1
07	14 5/8 x 2 3/4 x 5/8	37.0 x 7.0 x 1.5	1
08	14 5/8 x 2 3/4 x 5/8	37.0 x 7.0 x 1.5	1
09	26 x 15 1/8 x 1/8	66.1 x 38.4 x 0.3	1
40	26 1/4 x 15 5/8 x 3/4	66.6 x 39.7 x 1.8	1

PARTS IDENTIFICATION IDENTIFICAÇÃO DAS PEÇAS / IDENTIFICACIÓN DE LAS PIEZAS



YOU WILL NEED / VOCÊ VAI PRECISAR DE / USTED NECESITARÁ

Tools not supplied / Ferramentas não fornecidas / Herramientas no incluidas



2 People
2 Pessoas
2 Personas

5/16"
8mm
Drill bit
Broca
Taladro

Screwdriver Phillips
Chave Phillips
Destornillador cruz

Drill machine
Furadeira
Taladro

Hammer
Martelo
Martillo


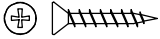


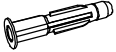
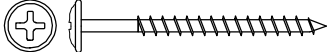
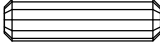
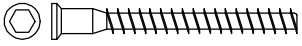


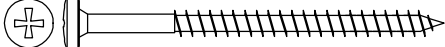



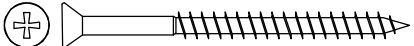

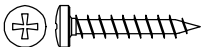




The separation of the accessories before you start the assembly will facilitate the same. In case of doubt on the size of the screws and bolts, use the ruler to bottom of page 3.

A separação dos acessórios antes de iniciar a montagem facilitará a mesma. Em caso de dúvida no tamanho dos parafusos e cavilhas, utilize a régua ao final da página 3.

La separación de los accesorios antes de comenzar el armado facilitará el mismo. En caso de duda sobre el tamaño de los tornillos y taquetes, utilice la regla al pie de página 3.

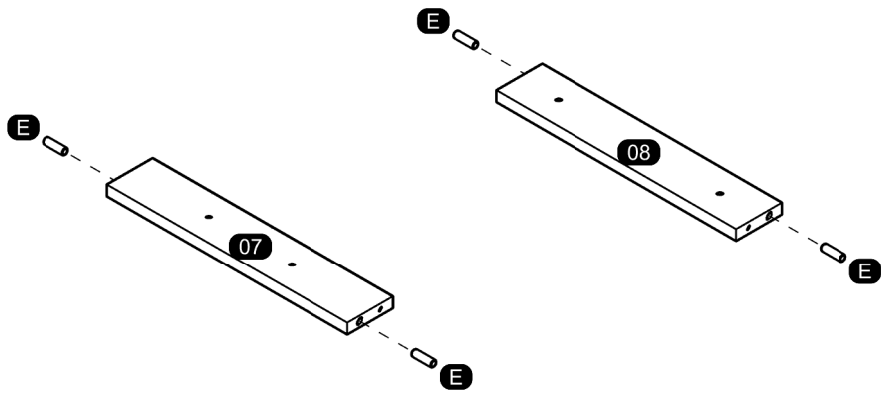
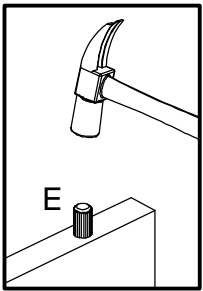
IDENTIFICATION OF ACCESSORIES IDENTIFICAÇÃO DOS ACESSÓRIOS/ IDENTIFICACIÓN DE ACCESORIOS

A4		Metalic bracket / Cantoneira de metal / Suporte de metal	22x22 mm	4
A8		Flat head screw / Parafuso chato / Tornillo de cabeza plana	3,5x20 mm	3
A24		Handle / Puxador Haste / Tirador	128 mm	1
A24B		Flanged head screw / Parafuso flangeado / Tornillo de cabeza flangeada	M4x25 mm	2
B3		Bushing / Bucha expansiva / Tapón	8x50 mm	2
C		Flanged head screw / Parafuso flangeado / Tornillo de cabeza flangeada	4,5x45 mm	4
E		Wooden dowel / Cavilha / Taquete	8x30 mm	12
G		Structural screw / Parafuso estrutural / Tornillo estrutural	5,0x50 mm	12
H		Allen key / Chave allen / Liave allen	3 mm	1
I		Structural screw cover/Tampa parafuso estrutural/Tapa tornillo estrutural	-	12
i4		Pan head screw / Parafuso panela / Tornillo de pan	5,0x70 mm	2
K11		Silicone stop / Batente de silicone / Tope de silicona	8 mm	1
M17		Metal hinge straight / Dobradiça reta / Bisagra recta	35 mm	2
o1		Triangular support / Suporte triangular / Soporte triangular	-	3
Q4		Flat head screw / Parafuso chato / Tornillo de cabeza plana	4,5x60 mm	2
S		Pan head screw / Parafuso panela / Tornillo de pan	3,5x14 mm	20
S18		Pan head screw / Parafuso panela / Tornillo de pan	3,5x25 mm	2
X15		Foot / Pé Cônico FP / Pie	170 mm	4
Z		Plastic hole plugs / Tapa furo plástico / Tapones plásticos	8 mm	2

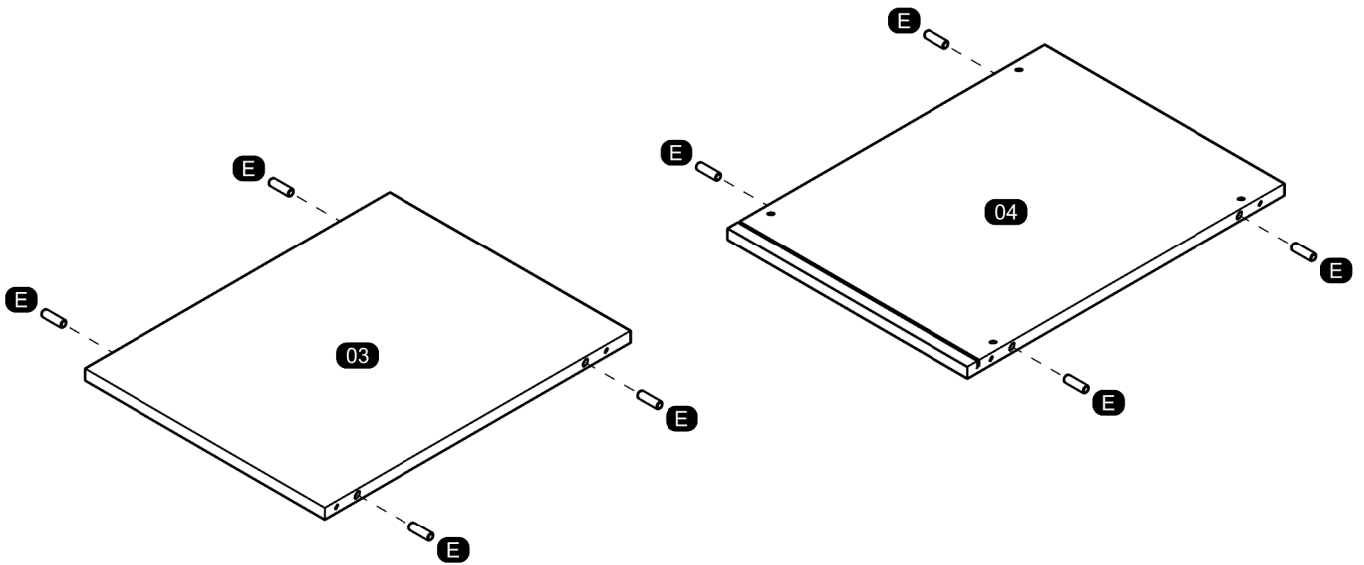


PRE-ASSEMBLE
PRÉ-MONTAGE / PRE ARMADO

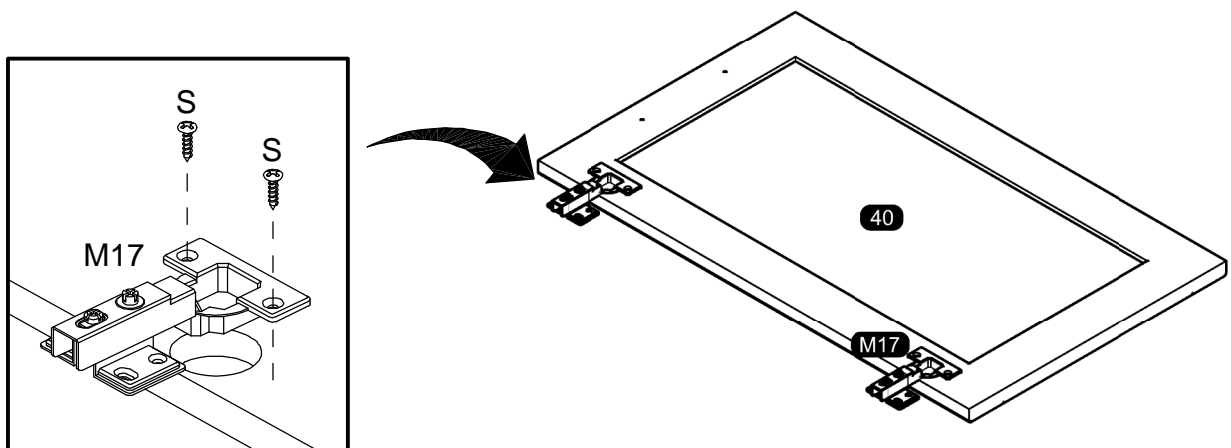
01



02

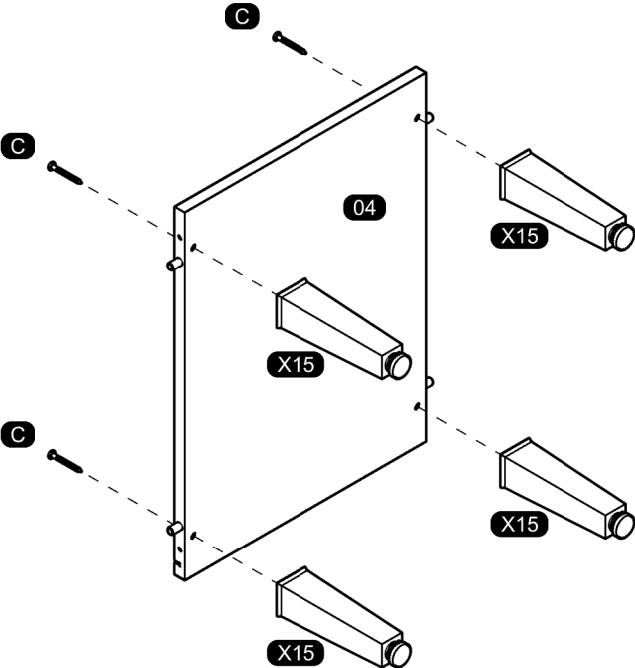


03

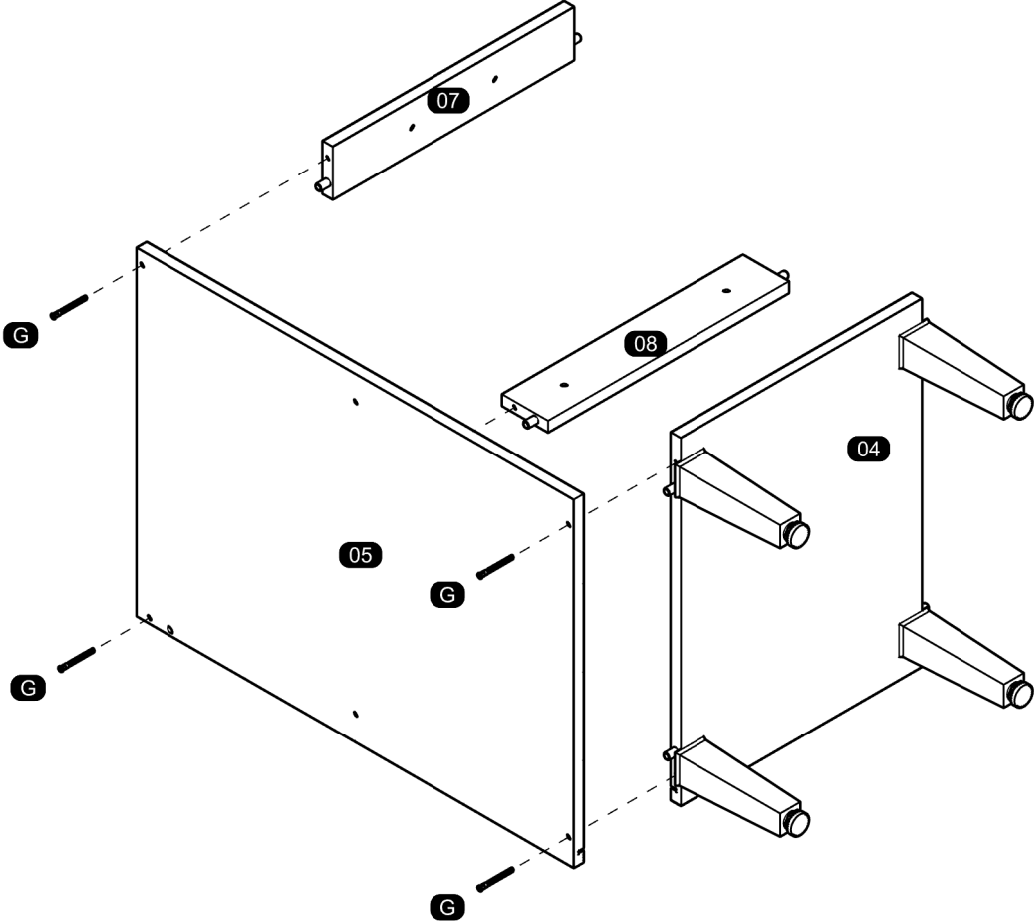
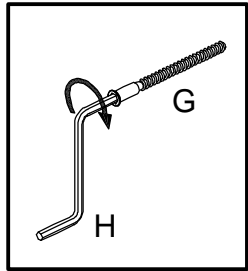


ASSEMBLY
MONTAGEM / ARMADO

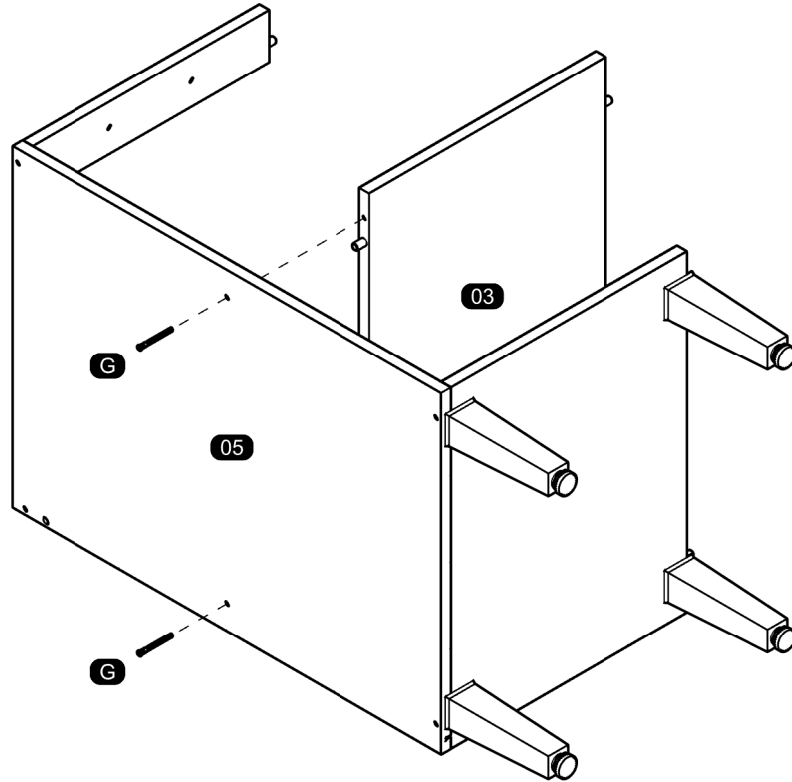
04



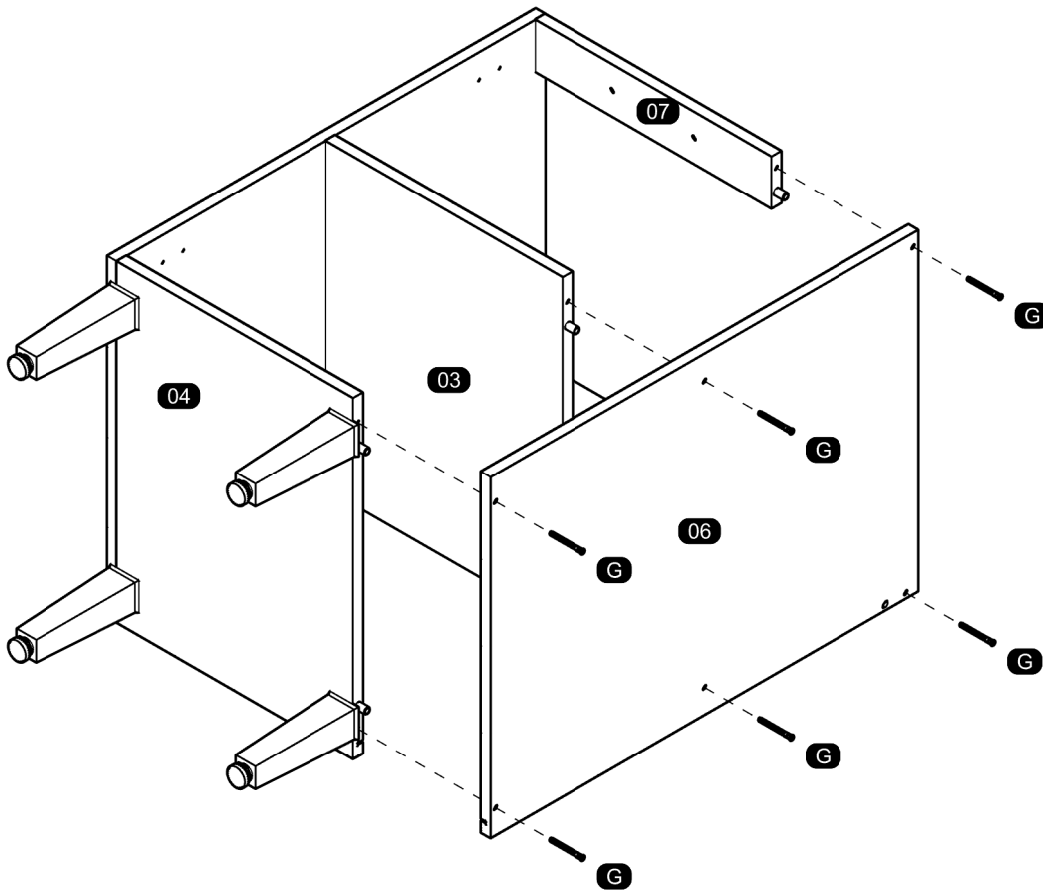
05



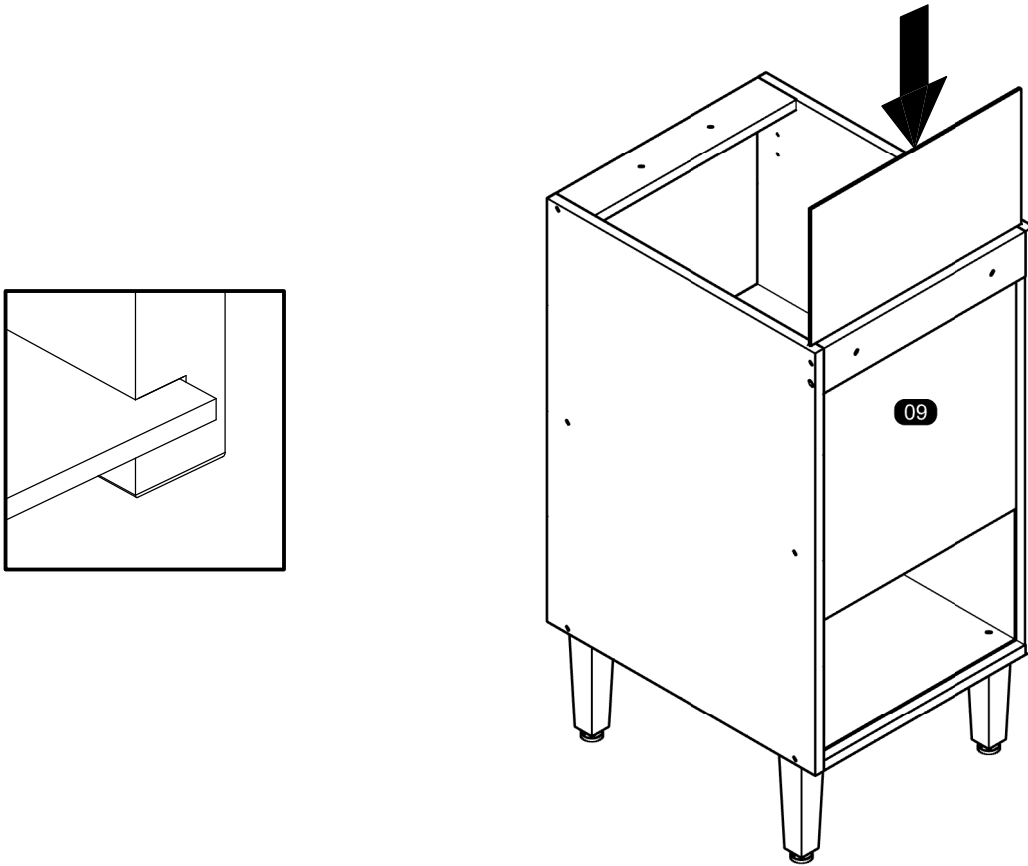
06



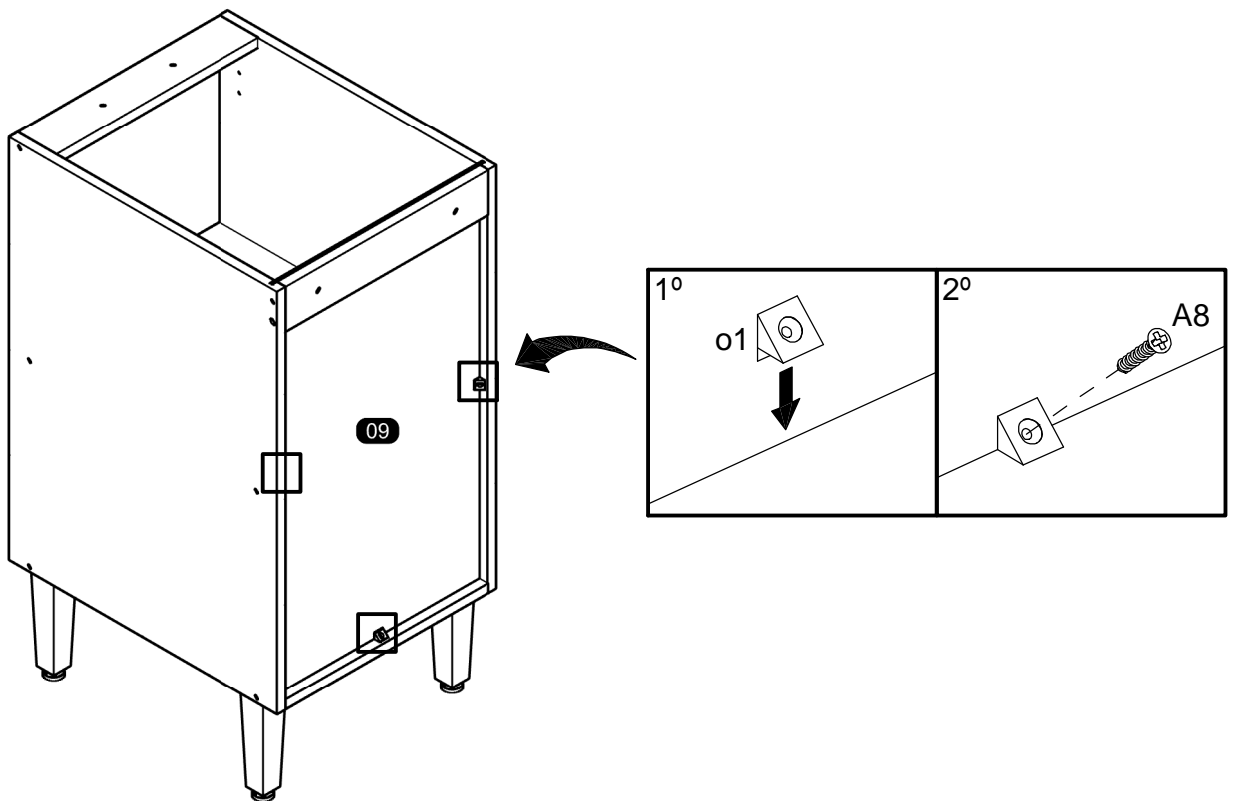
07



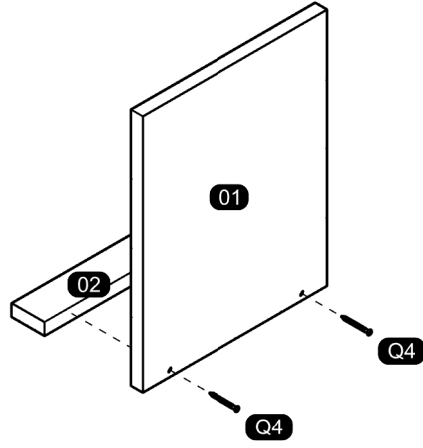
08



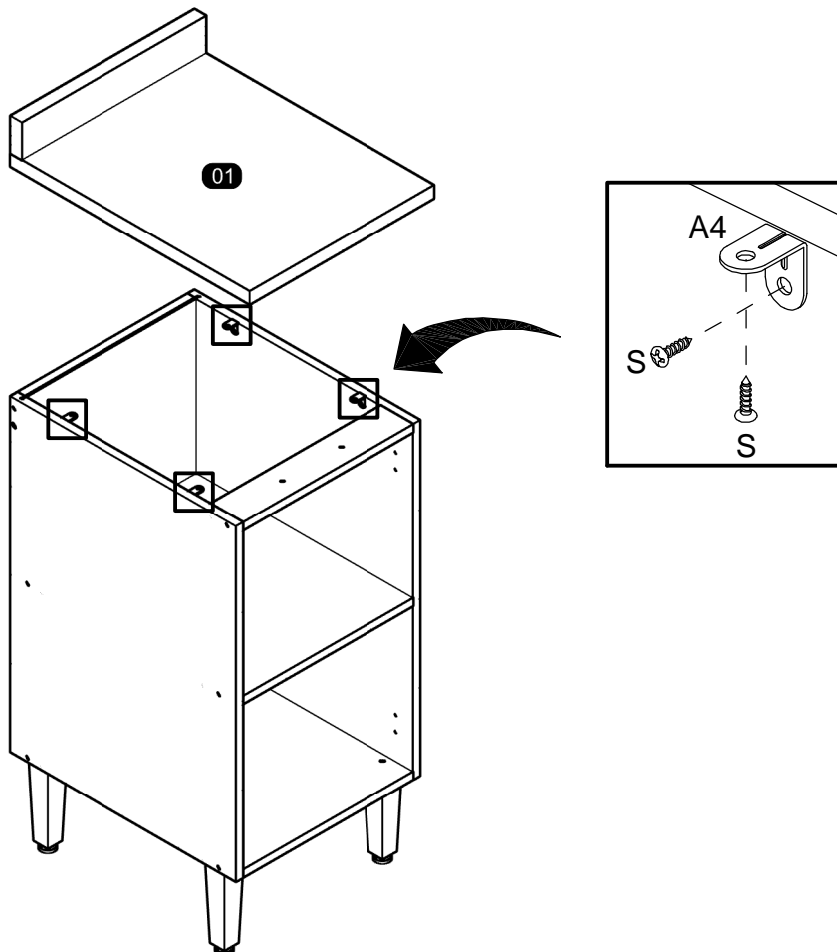
09



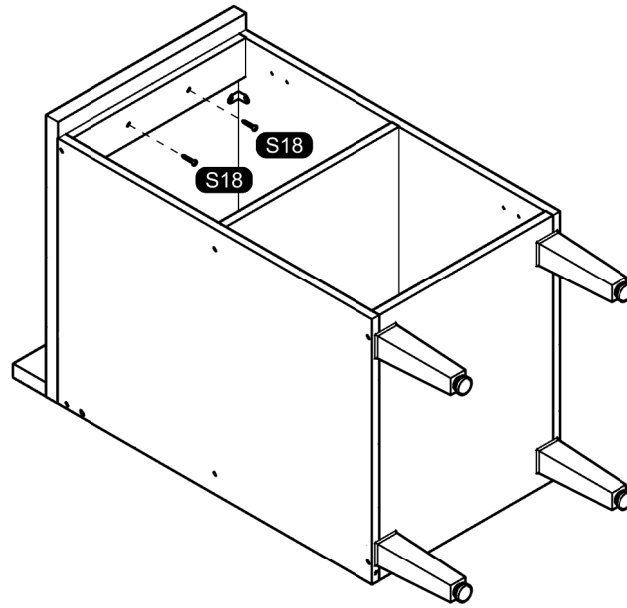
10



11

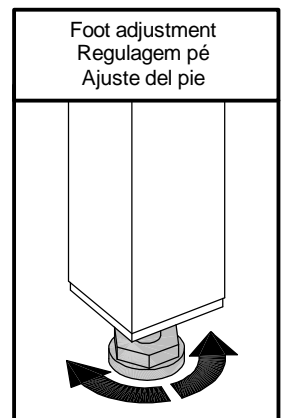
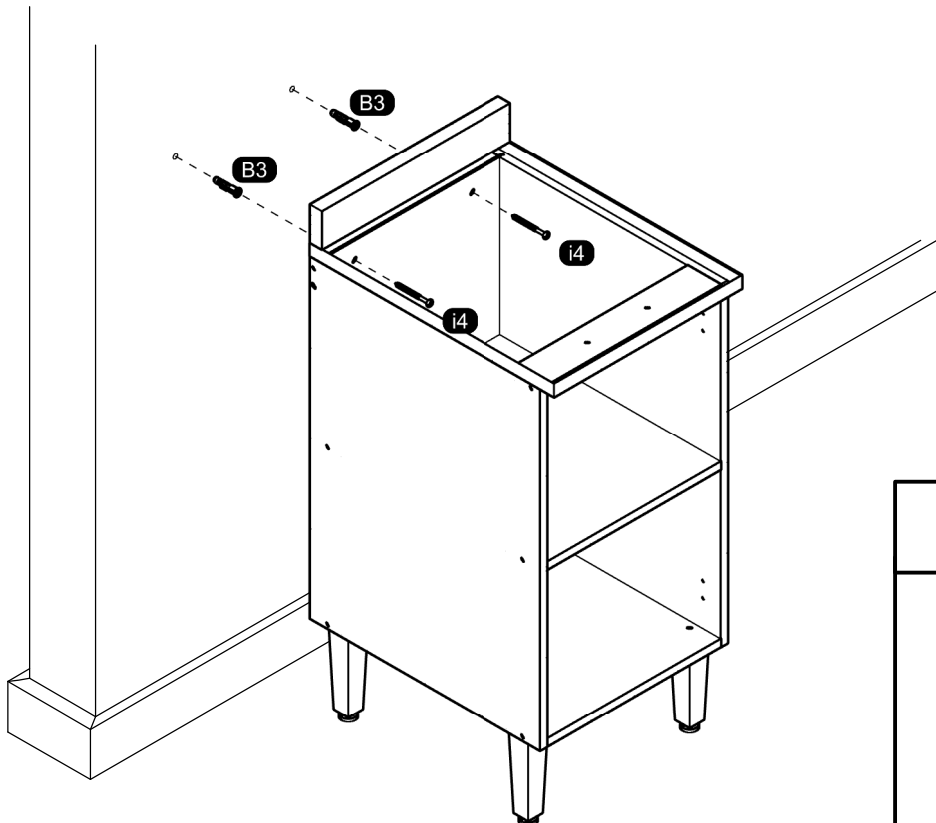


12



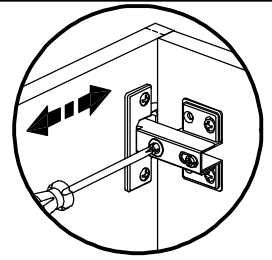
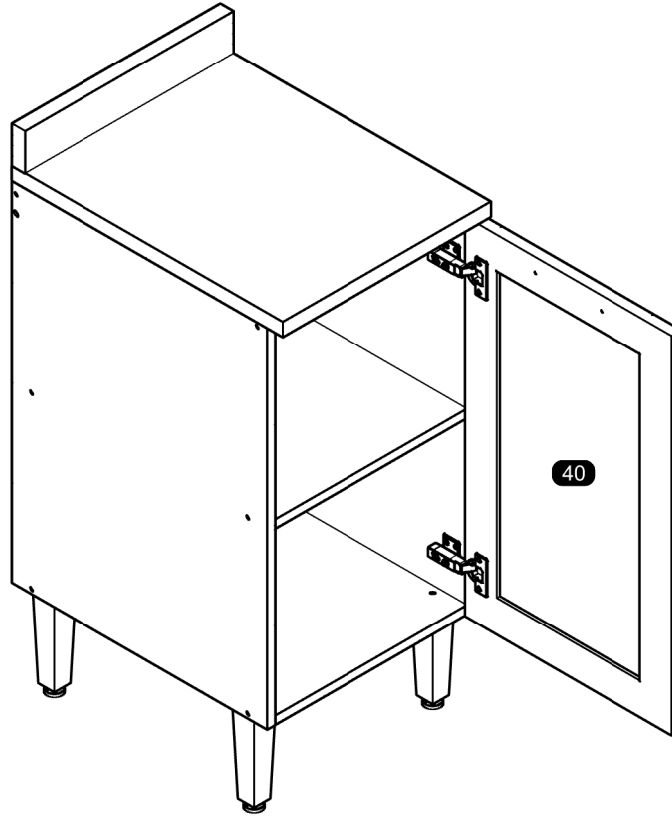
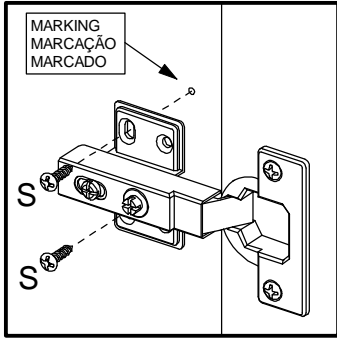
13

TO AVOID ANY INJURY THE FURNITURE MUST BE FIXED ON THE WALL. THANKS.
PARA EVITAR QUALQUER ACIDENTE, É OBRIGATÓRIO FIXAR O MÓVEL NA PAREDE. OBRIGADO!
PARA EVITAR CUALQUIER ACCIDENTE ES OBLIGATORIO ANCLAR EL MUEBLE EN LA PARED. GRACIAS.

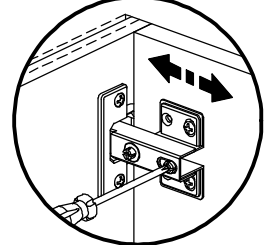


DOOR OPENING TO THE RIGHT
ABERTURA DA PORTA PARA DIREITA / APERTURA DE LA PUERTA A LA DERECHA

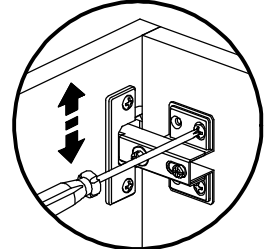
14



Horizontal Adjustment
Regulagem Horizontal
Ajuste Horizontal

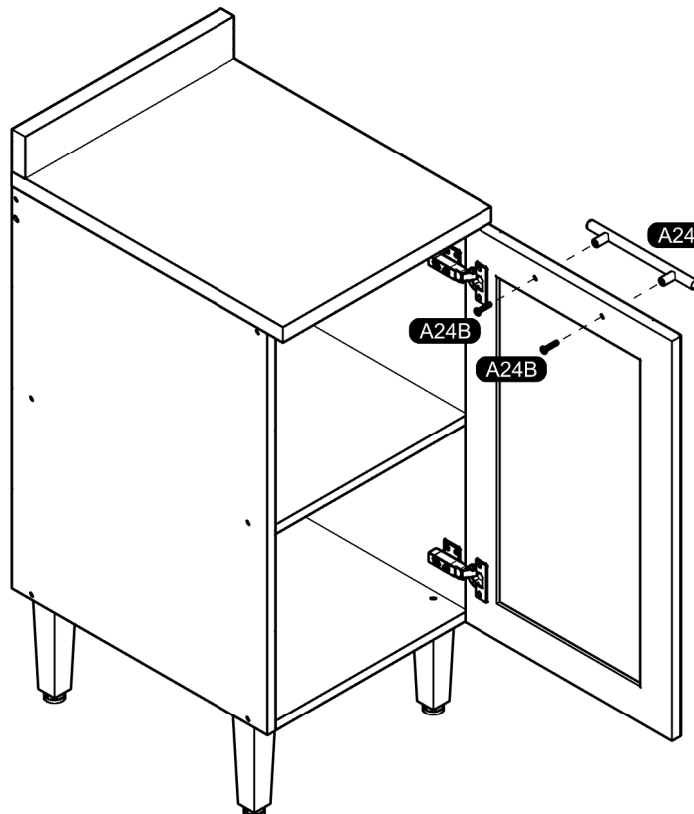
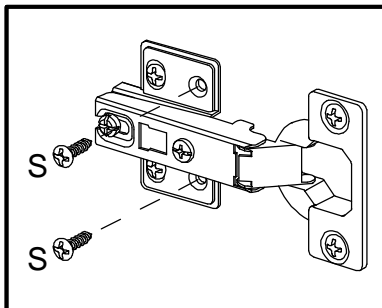


Depth Adjustment
Regulagem Profundidade
Ajuste Profundidad



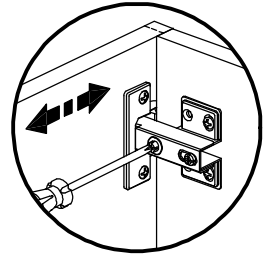
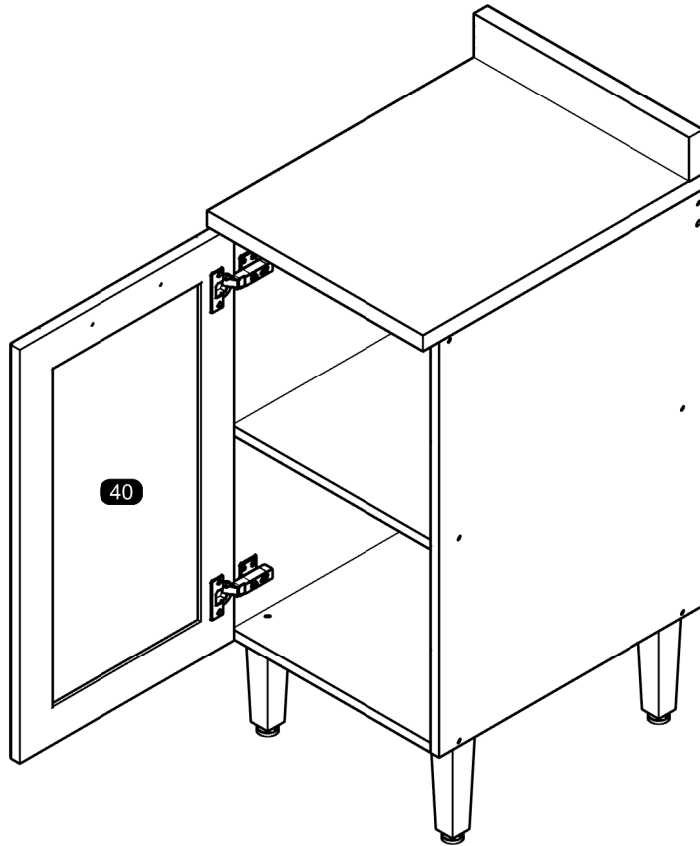
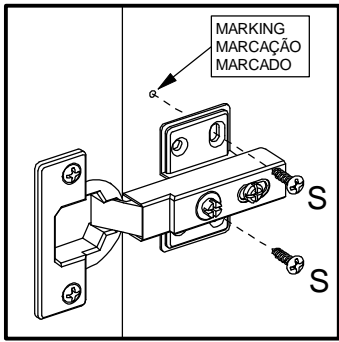
Vertical Adjustment
Regulagem Vertical
Ajuste Vertical

15

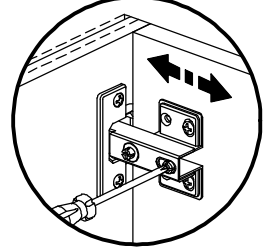


DOOR OPENING TO THE LEFT
ABERTURA DA PORTA PARA ESQUERDA / APERTURA DE LA PUERTA A LA IZQUIERDA

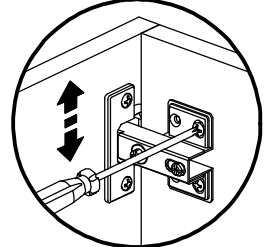
16



Horizontal Adjustment
 Regulagem Horizontal
 Ajuste Horizontal

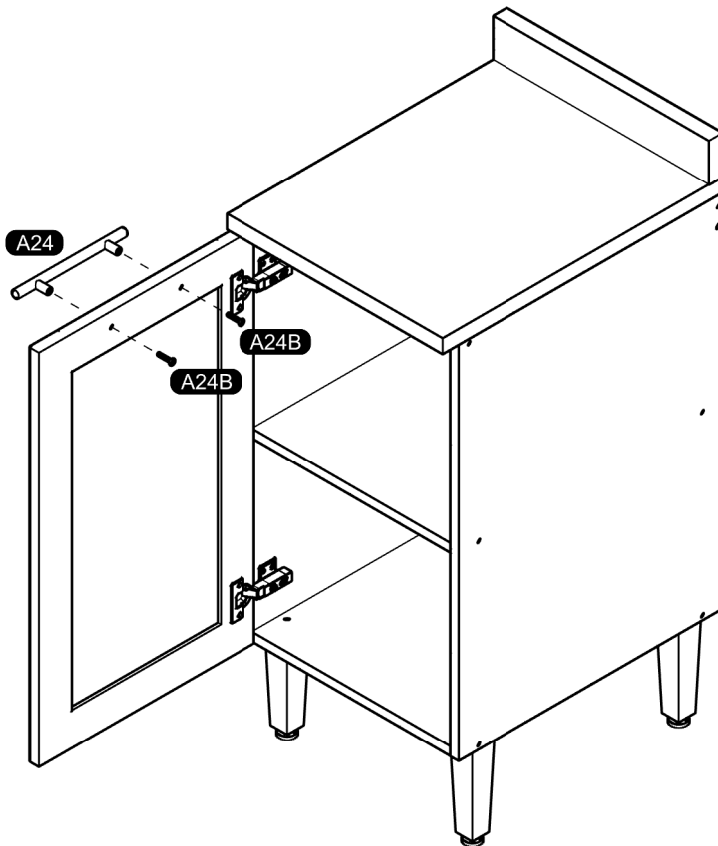
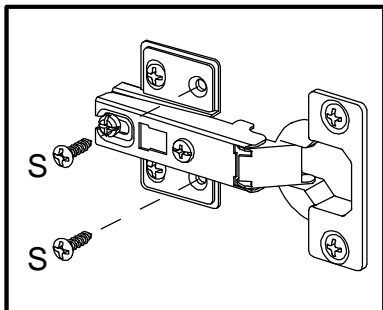


Depth Adjustment
 Regulagem Profundidade
 Ajuste Profundidad



Vertical Adjustment
 Regulagem Vertical
 Ajuste Vertical

17



ASSEMBLY INSTRUCTIONS MANUAL DE MONTAGEM / INSTRUCCIONES DE ARMADO

FETTUCCINE WALL CABINET 3 DOORS 47 1/4"

AÉREO 3 PORTAS 1200MM FETTUCCINE

ARMARIO DE PAREDE 3 PUERTAS 1200MM FETTUCCINE

Reference
Referència
Referencia

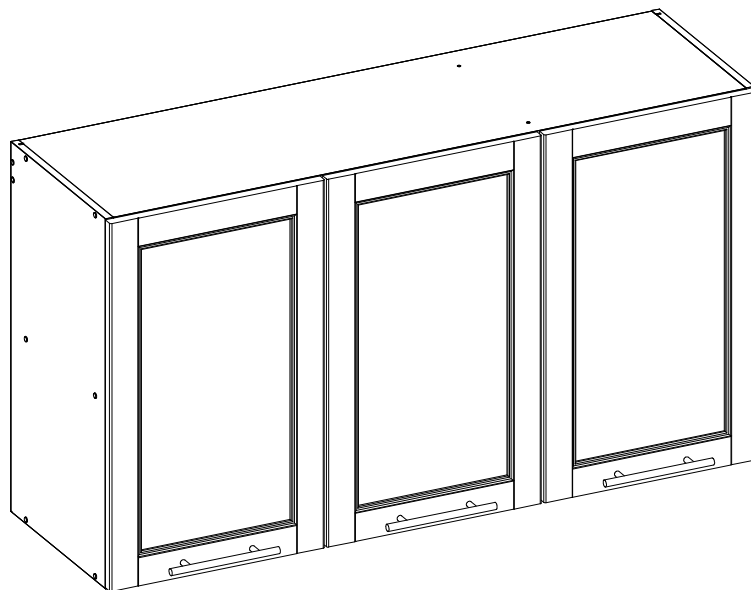
220334

Revised
Revisão
Revisión

00



ENGLISH
PORTUGUÊS
ESPAÑOL

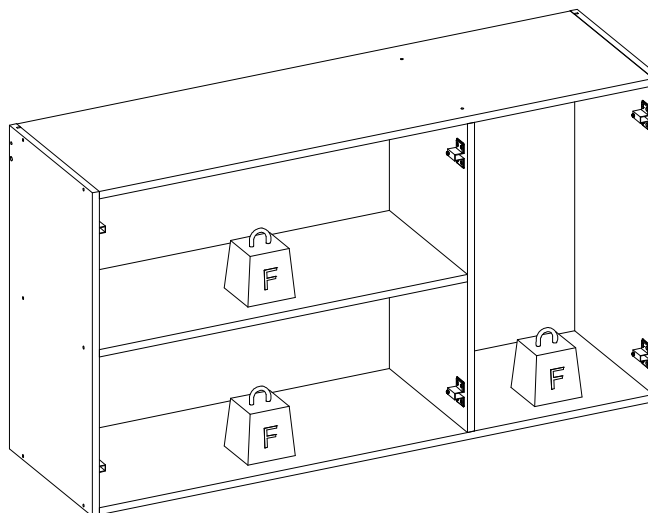


MAXIMUM RECOMMENDED WEIGHT
BEING THIS EVENLY DISTRIBUTED.

PESO MÁXIMO RECOMENDADO SENDO
ESTE DISTRIBUÍDO UNIFORMEMENTE.

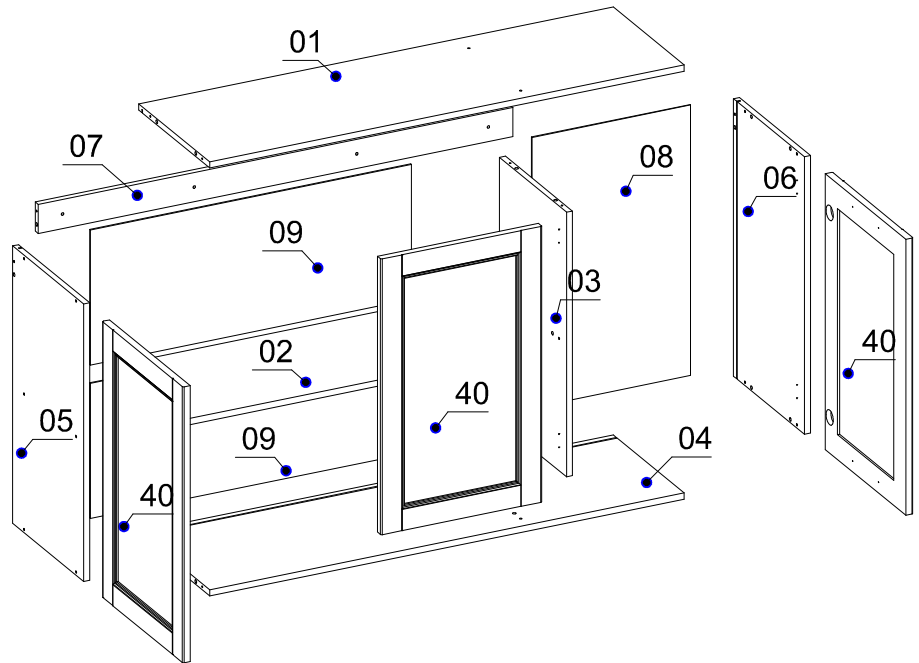
PESO MÁXIMO RECOMENDADO SIENDO
ESTE UNIFORMEMENTE DISTRIBUIDO.

	LB	KG
F	22	10



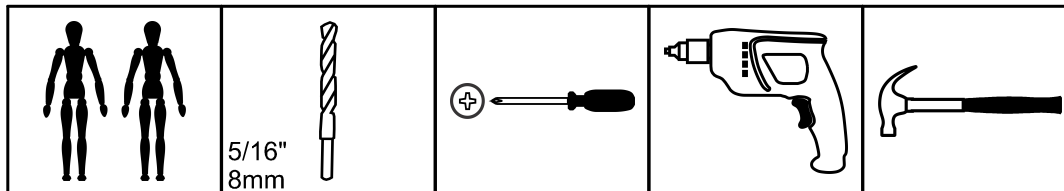
Nº	Measures_Inches	Medidas_cm	Qty./Qtd.
01	46 1/8 x 13 3/4 x 5/8	117.0 x 35.0 x 1.5	1
02	30 5/8 x 13 x 5/8	77.8 x 33.1 x 1.5	1
03	25 1/8 x 13 x 5/8	63.9 x 33.1 x 1.5	1
04	46 1/8 x 13 3/4 x 5/8	117.0 x 35.0 x 1.5	1
05	26 3/8 x 13 3/4 x 5/8	67.0 x 35.0 x 1.5	1
06	26 3/8 x 13 3/4 x 5/8	67.0 x 35.0 x 1.5	1
07	2 3/4 x 46 1/8 x 5/8	7.0 x 117.0 x 1.5	1
08	25 3/4 x 15 3/8 x 1/8	65.3 x 39.1 x 0.3	1
09	31 1/8 x 12 7/8 x 1/8	79.2 x 32.6 x 0.3	2
40	26 1/4 x 15 5/8 x 3/4	66.6 x 39.7 x 1.8	3

PARTS IDENTIFICATION IDENTIFICAÇÃO DAS PEÇAS / IDENTIFICACIÓN DE LAS PIEZAS



YOU WILL NEED / VOCÊ VAI PRECISAR DE / USTED NECESITARÁ

Tools not supplied / Ferramentas não fornecidas / Herramientas no incluidas



2 People
2 Pessoas
2 Personas

5/16"
8mm
Drill bit
Broca
Taladro

Screwdriver Phillips
Chave Phillips
Destornillador cruz

Drill machine
Furadeira
Taladro

Hammer
Martelo
Martillo

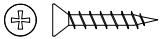


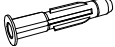

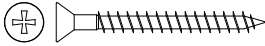
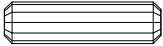
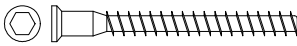


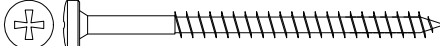


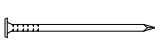






The separation of the accessories before you start the assembly will facilitate the same. In case of doubt on the size of the screws and bolts, use the ruler to bottom of page 3.

A separação dos acessórios antes de iniciar a montagem facilitará a mesma. Em caso de dúvida no tamanho dos parafusos e cavilhas, utilize a régua ao final da página 3.

La separación de los accesorios antes de comenzar el armado facilitará el mismo. En caso de duda sobre el tamaño de los tornillos y taquetes, utilice la regla al pie de página 3.

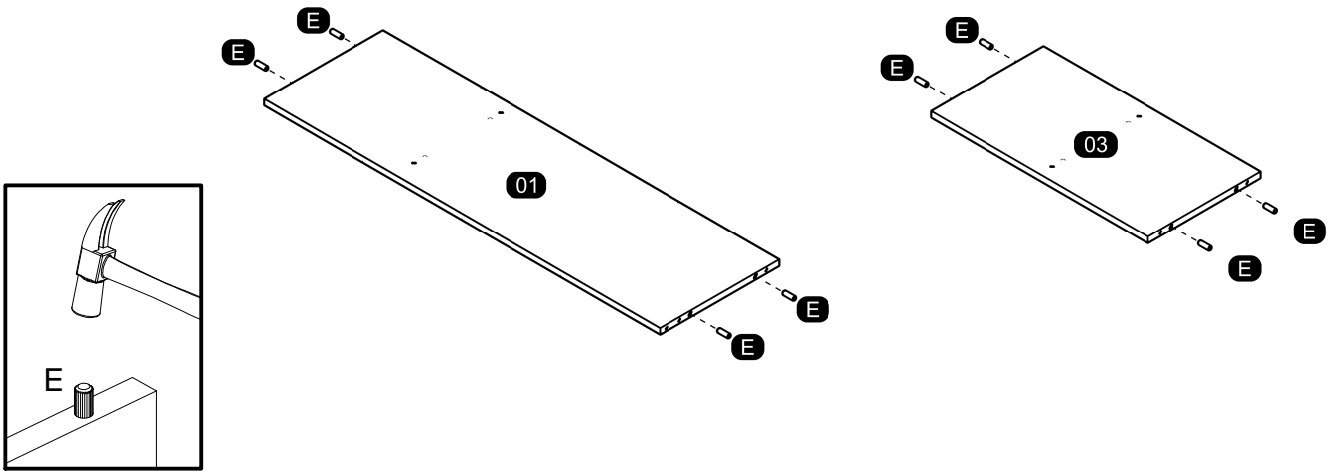
IDENTIFICATION OF ACCESSORIES IDENTIFICAÇÃO DOS ACESSÓRIOS/ IDENTIFICACIÓN DE ACCESORIOS

A8		Flat head screw / Parafuso chato / Tornillo de cabeza plana	3,5x20 mm	6
A24		Handle / Puxador Haste / Tirador	128 mm	3
A24B		Flanged head screw / Parafuso flangeado / Tornillo de cabeza flangeada	M4x25 mm	6
B3		Bushing / Bucha expansiva / Tapón	8x50 mm	3
C1		Metal claw / Garra de metal / Garra metal	-	9
D		Flat head screw / Parafuso chato / Tornillo de cabeza plana	4,0x40 mm	1
E		Wooden dowel / Cavilha / Taquete	8x30 mm	18
G		Structural screw / Parafuso estrutural / Tornillo estrutural	5,0x50 mm	18
H		Allen key / Chave allen / Liave allen	3 mm	1
I		Structural screw cover/Tampa parafuso estrutural/Tapa tornillo estrutural	-	16
i4		Pan head screw / Parafuso panela / Tornillo de pan	5,0x70 mm	3
K11		Silicone stop / Batente de silicone / Tope de silicona	8 mm	3
M17		Metal hinge straight / Dobradiça reta / Bisagra recta	35 mm	4
N		Nail / Pregos / Clavo	10x10	9
N17		Metal hinge straight / Dobradiça curva / Bisagra recta	35 mm	2
S		Pan head screw / Parafuso panela / Tornillo de pan	3,5x14 mm	32
Z		Plastic hole plugs / Tapa furo plástico / Tapones plásticos	8 mm	2
o1		Triangular support / Suporte triangular / Soporte triangular	-	6

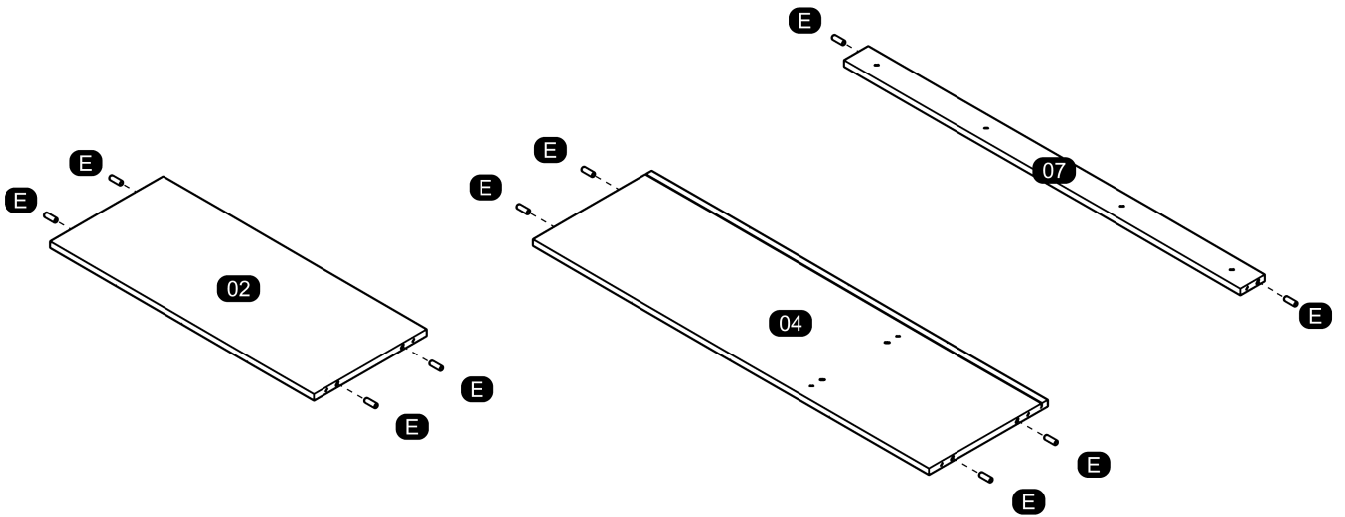


PRE-ASSEMBLE
PRÉ-MONTAGEM / PRE ARMADO

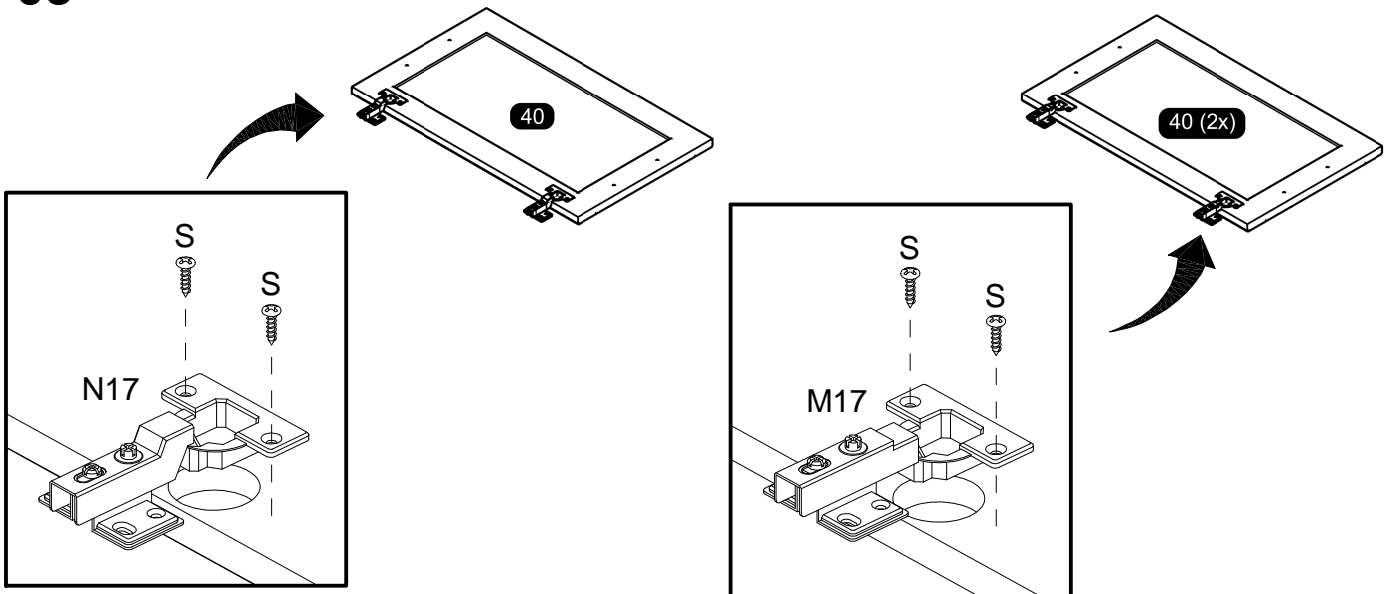
01



02

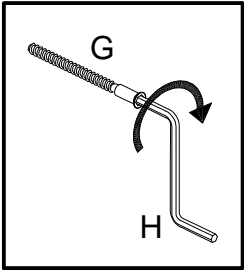
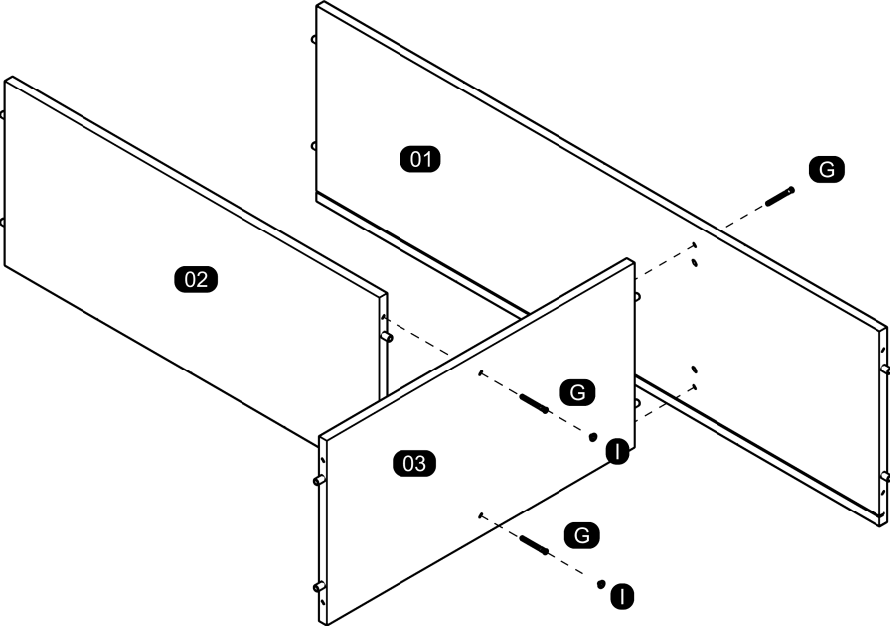


03

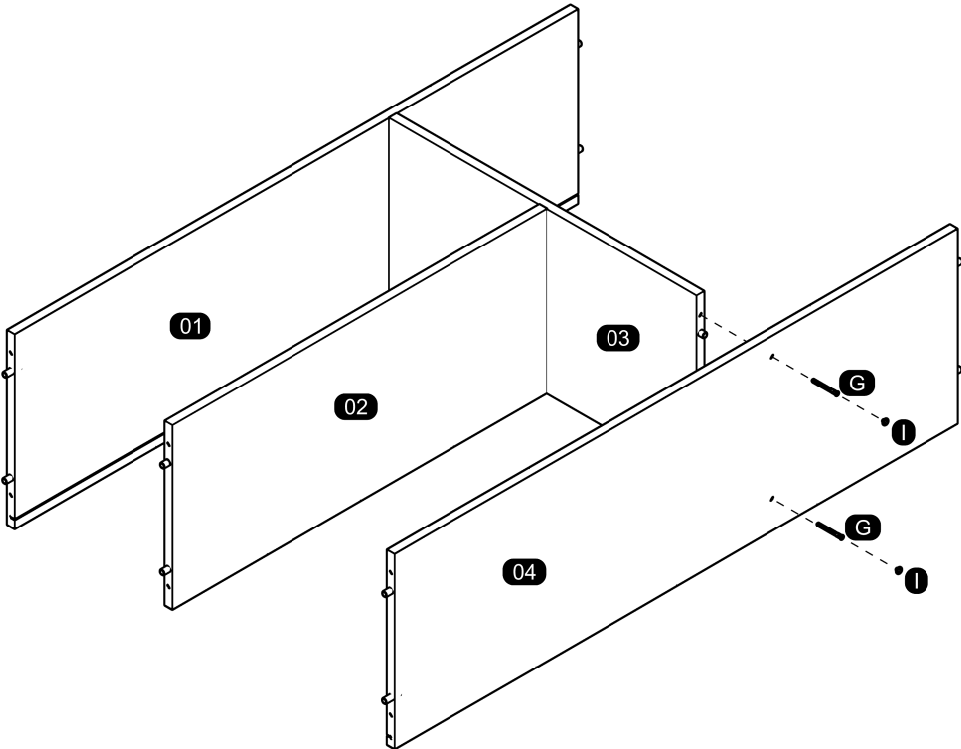


ASSEMBLY
MONTAGEM / ARMADO

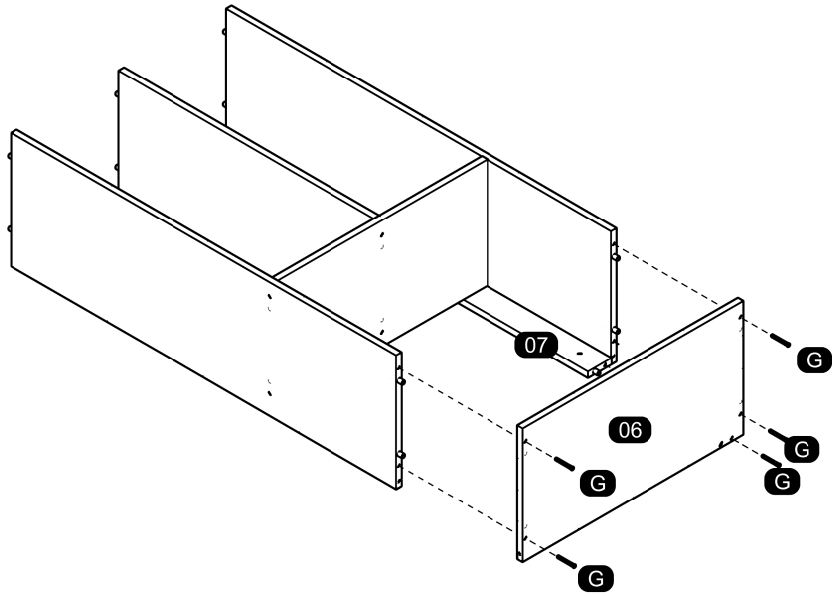
04



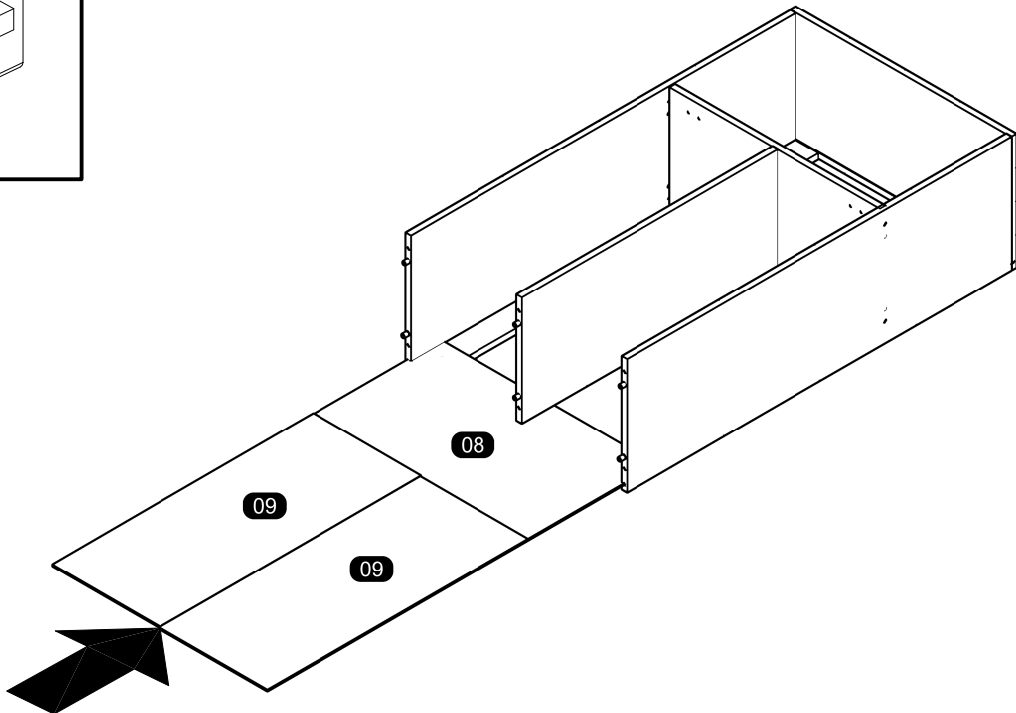
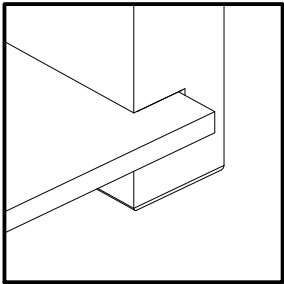
05



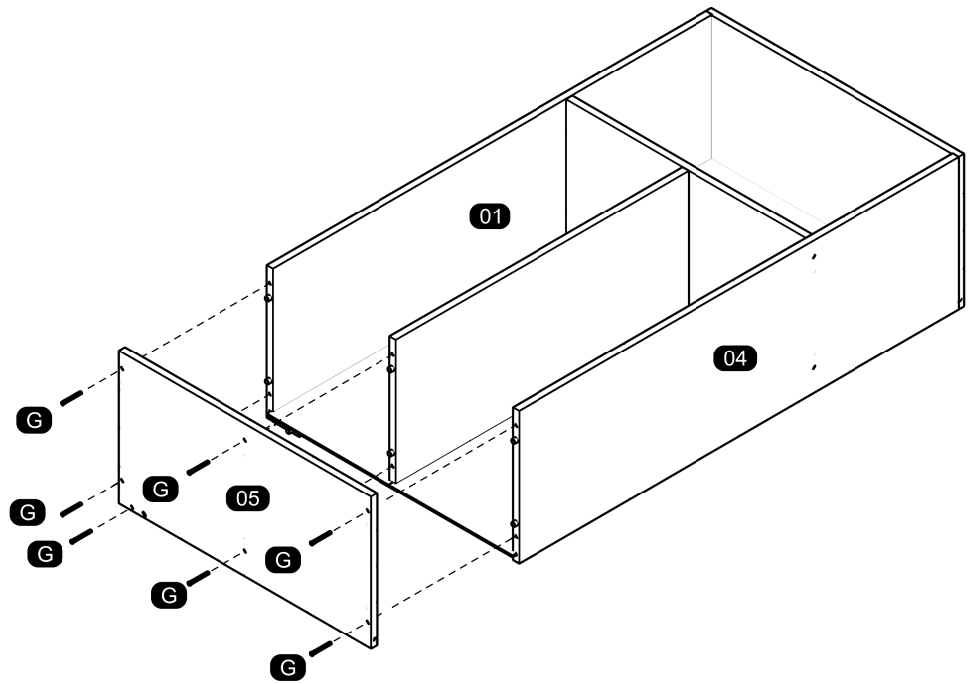
06



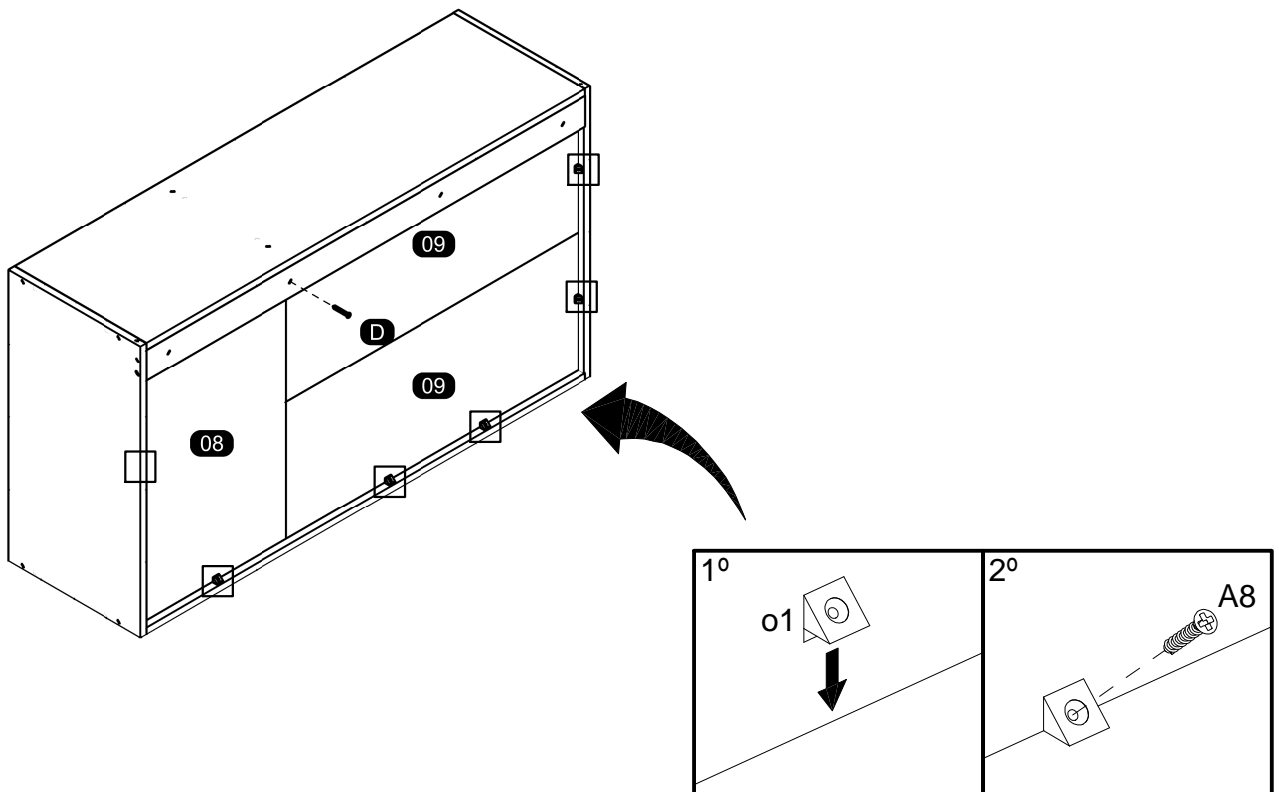
07



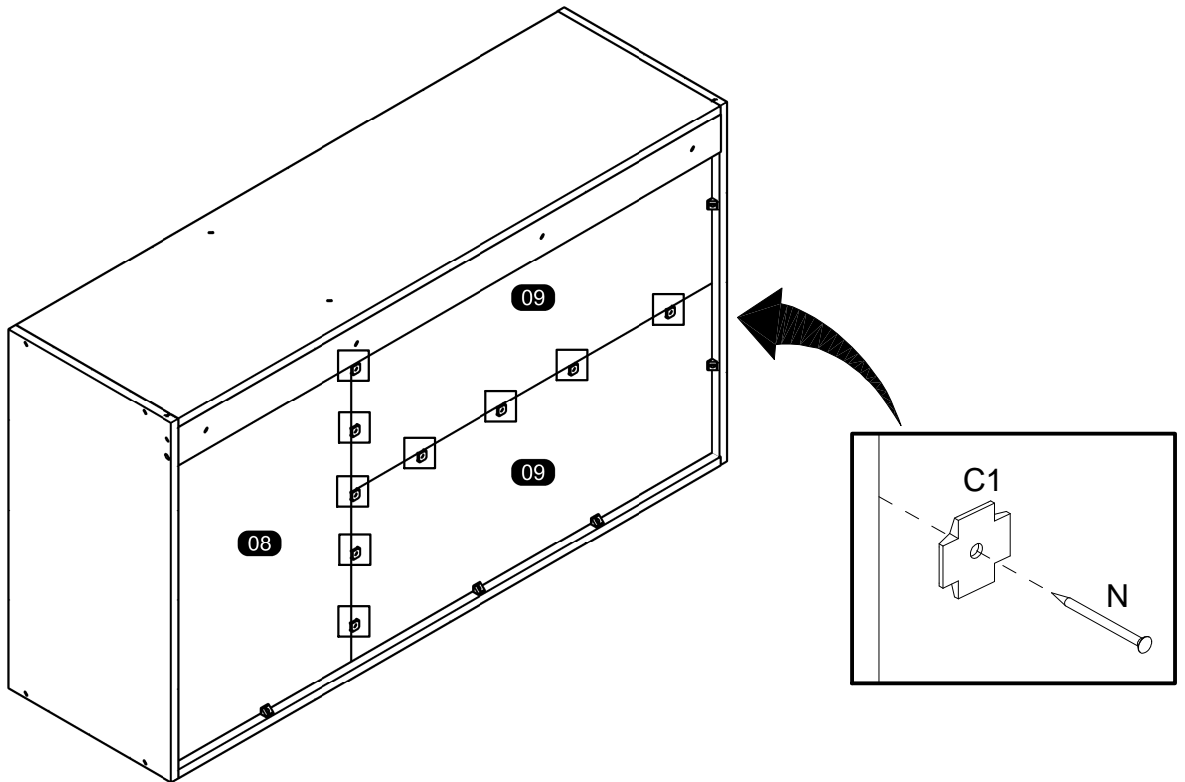
08



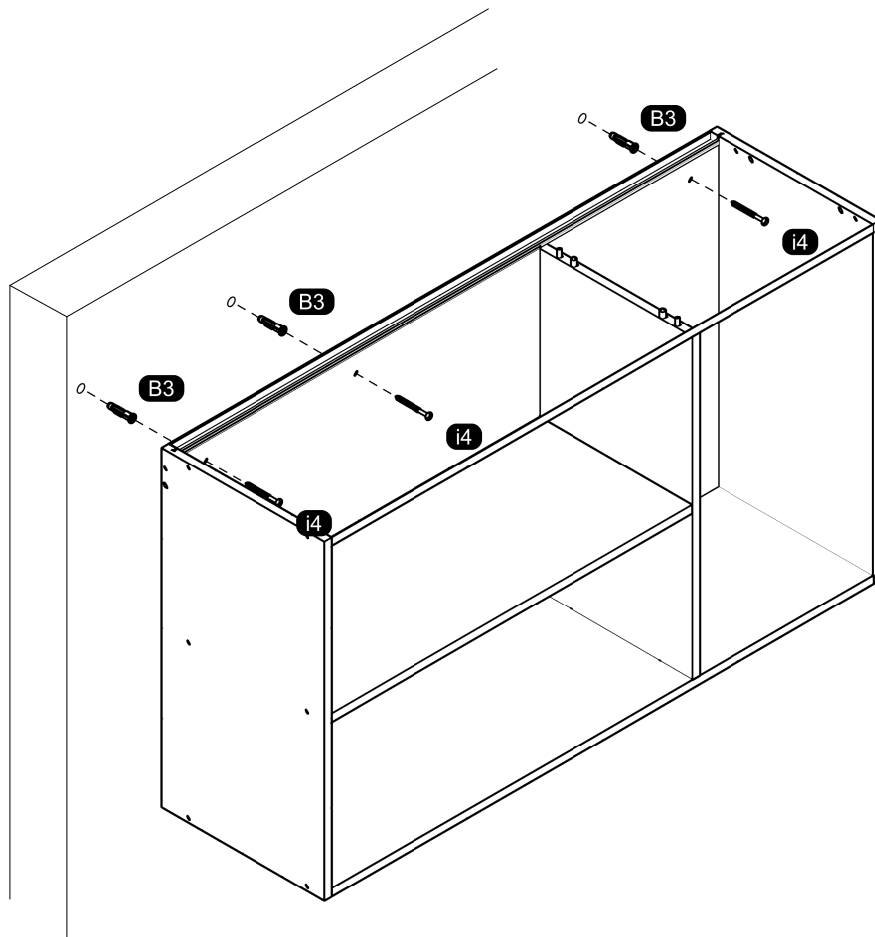
09



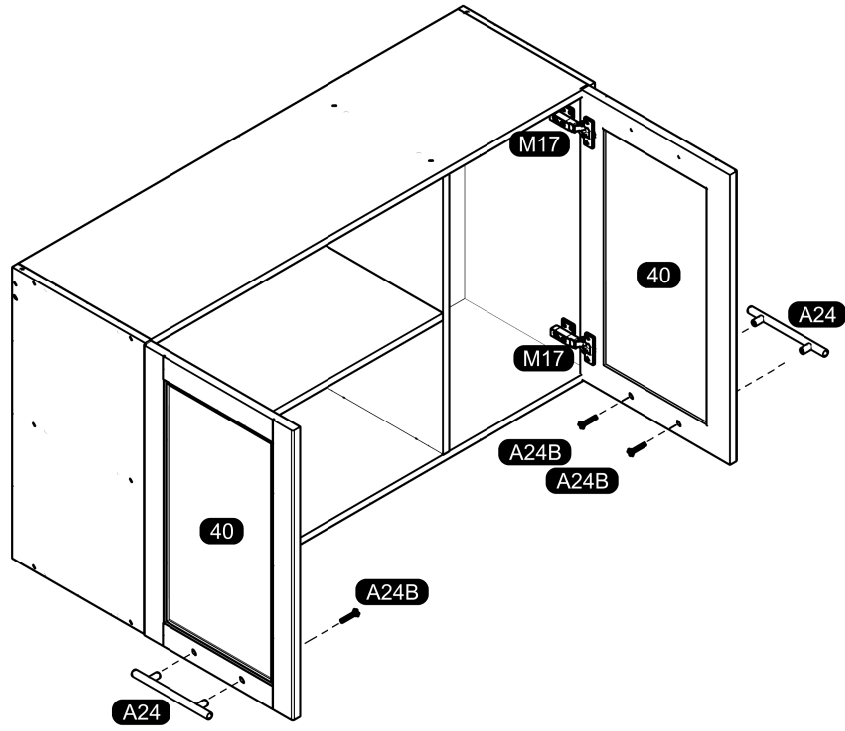
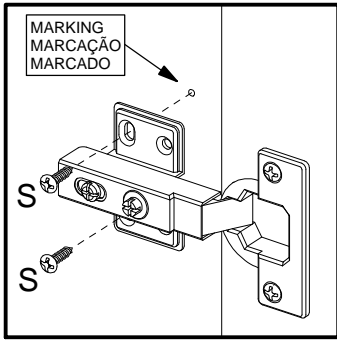
10



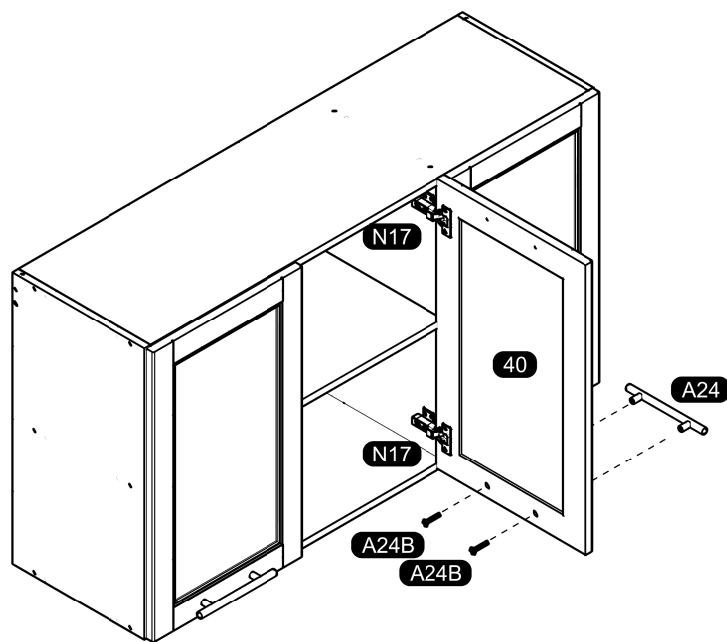
11



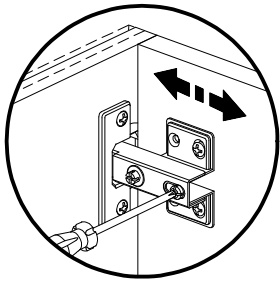
12



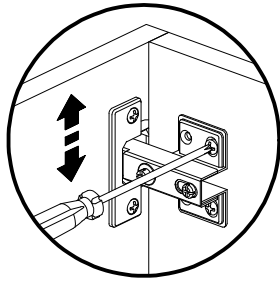
13



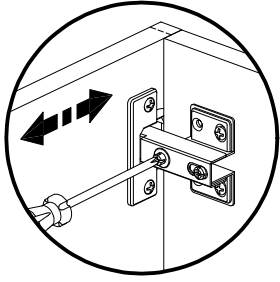
14



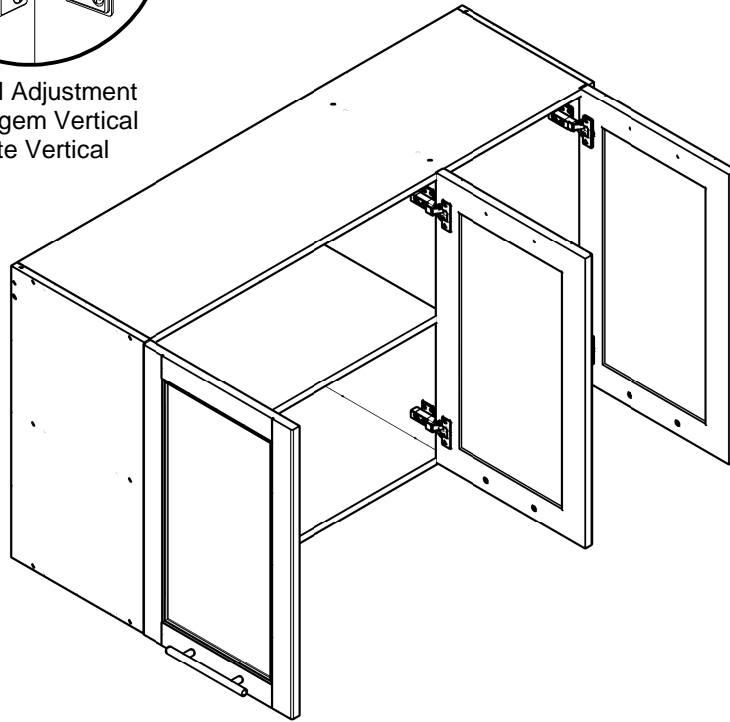
Depth Adjustment
Regulagem Profundidade
Ajuste Profundidad



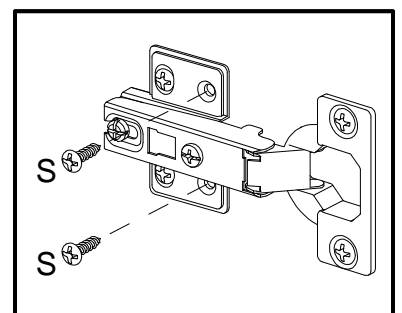
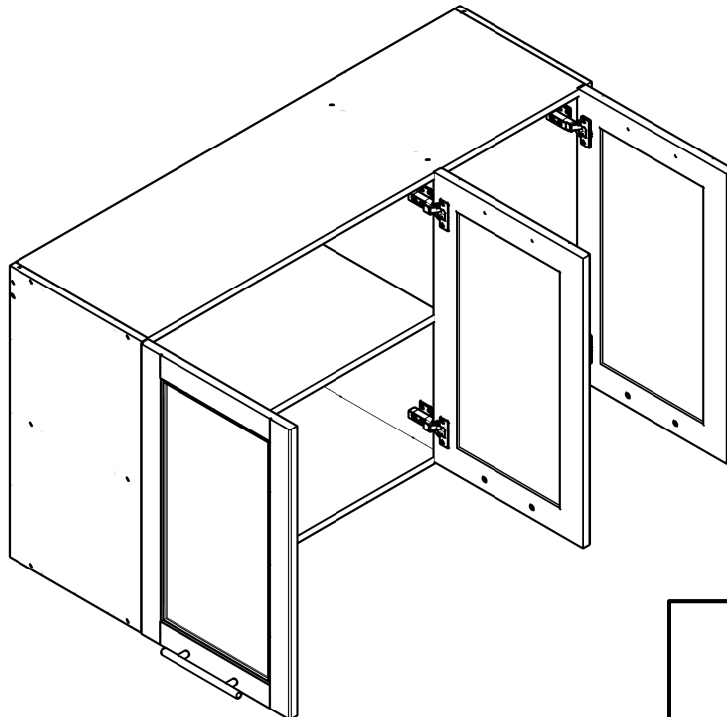
Vertical Adjustment
Regulagem Vertical
Ajuste Vertical



Horizontal Adjustment
Regulagem Horizontal
Ajuste Horizontal



15



ASSEMBLY INSTRUCTIONS MANUAL DE MONTAGEM / INSTRUCCIONES DE ARMADO

FETTUCCINE BASE CABINET 2 DOORS 3 DRAWERS 47 1/4"

BALCÃO 2 PORTAS 3 GAVETAS 1200MM FETTUCCINE

GABINETE 2 PUERTAS 3 CAJONES 1200MM FETTUCCINE

Reference
Referência
Referencia

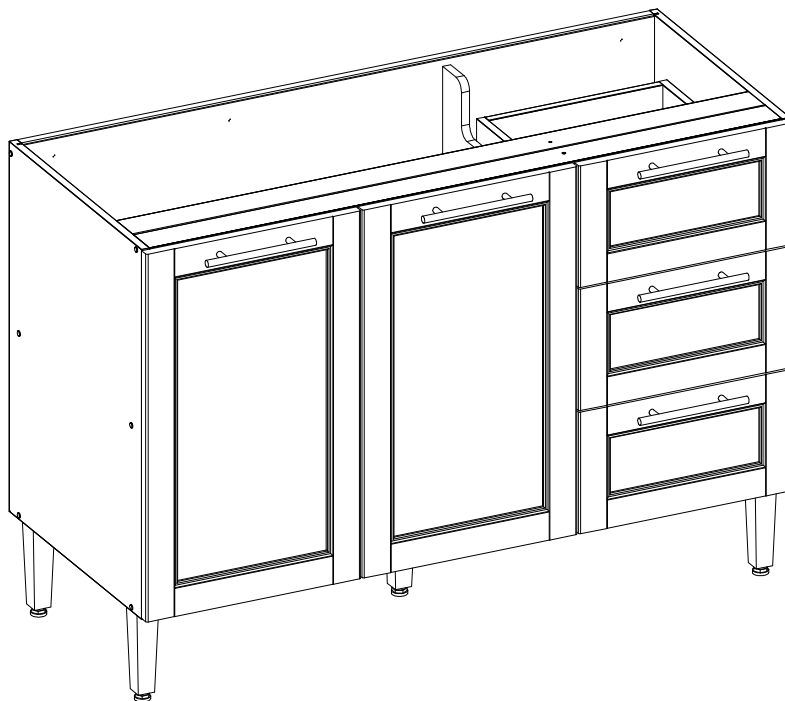
220342

| Revise
| Revisão
| Revisión

00



ENGLISH
PORTUGUÊS
ESPAÑOL

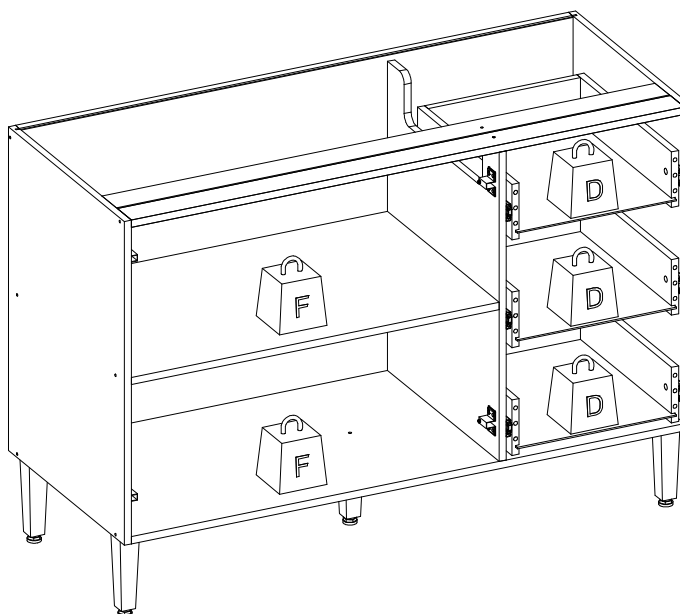


MAXIMUM RECOMMENDED WEIGHT
BEING THIS EVENLY DISTRIBUTED.

PESO MÁXIMO RECOMENDADO SENDO
ESTE DISTRIBUÍDO UNIFORMEMENTE.

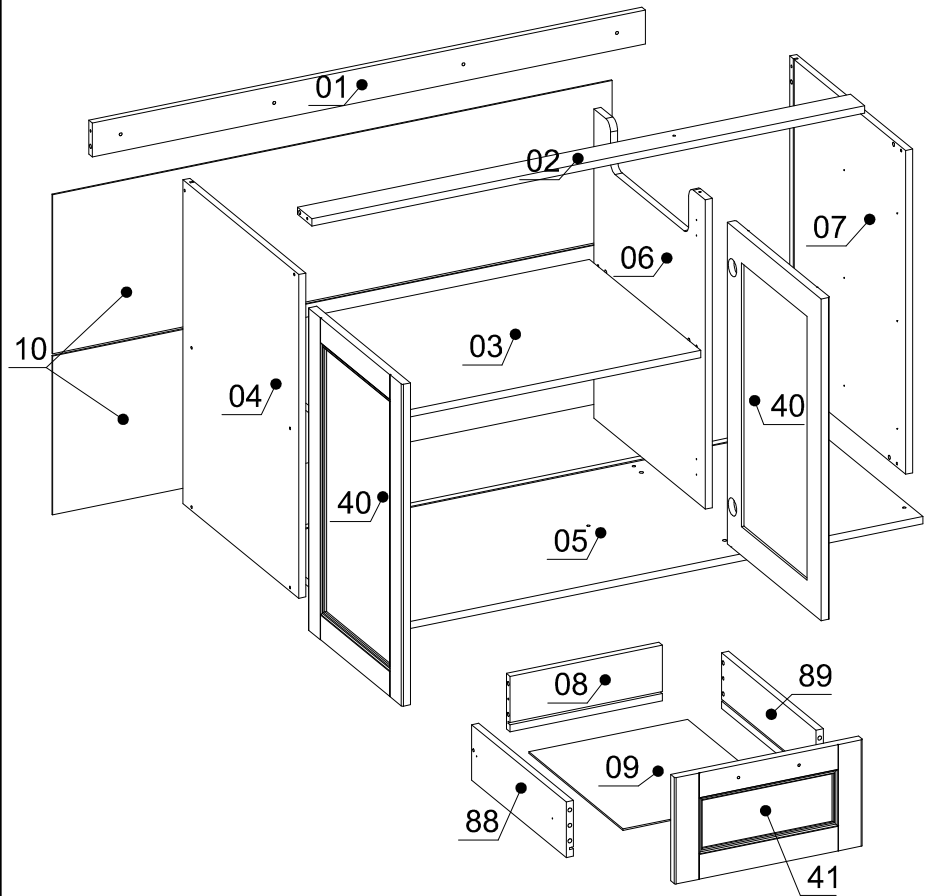
PESO MÁXIMO RECOMENDADO SIENDO
ESTE UNIFORMEMENTE DISTRIBUIDO.

	LB	KG
–		
D	11	5
F	22	10



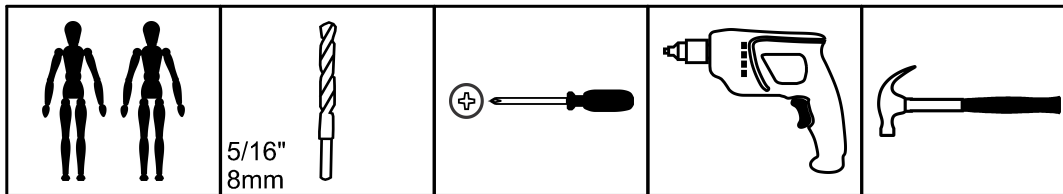
Nº	Measures_Inches	Medidas_cm	Qty./Qtd.
01	46 x 2 3/4 x 5/8	116.9 x 7.0 x 1.5	1
02	46 x 2 3/8 x 5/8	116.9 x 6.0 x 1.5	1
03	30 5/8 x 18 1/2 x 5/8	77.7 x 47.1 x 1.5	1
04	26 3/8 x 19 1/4 x 5/8	67.0 x 49.0 x 1.5	1
05	46 x 19 1/4 x 5/8	116.9 x 49.0 x 1.5	1
06	25 1/4 x 18 1/2 x 5/8	64.0 x 47.1 x 1.5	1
07	26 3/8 x 19 1/4 x 5/8	67.0 x 49.0 x 1.5	1
08	12 5/8 x 4 1/2 x 5/8	32.2 x 11.5 x 1.5	3
09	15 3/4 x 13 1/4 x 1/8	39.9 x 33.6 x 0.3	3
10	46 5/8 x 13 x 1/8	118.3 x 32.9 x 0.3	2
40	26 1/4 x 15 5/8 x 3/4	66.6 x 39.7 x 1.8	2
41	15 5/8 x 8 5/8 x 3/4	39.7 x 22.0 x 1.8	3
88	15 3/4 x 4 1/2 x 5/8	40.0 x 11.5 x 1.5	3
89	15 3/4 x 4 1/2 x 5/8	40.0 x 11.5 x 1.5	3

PARTS IDENTIFICATION IDENTIFICAÇÃO DAS PEÇAS / IDENTIFICACIÓN DE LAS PIEZAS



YOU WILL NEED / VOCÊ VAI PRECISAR DE / USTED NECESITARÁ

Tools not supplied / Ferramentas não fornecidas / Herramientas no incluidas



2 People
2 Pessoas
2 Personas

5/16"
8mm
Drill bit
Broca
Taladro

Screwdriver Phillips
Chave Phillips
Destornillador cruz

Drill machine
Furadeira
Taladro

Hammer
Martelo
Martillo



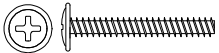
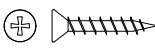
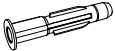
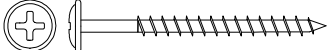


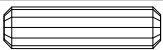
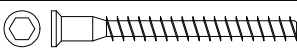


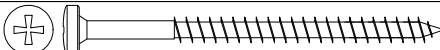
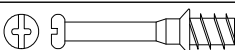
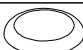



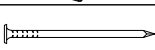

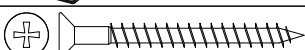




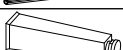



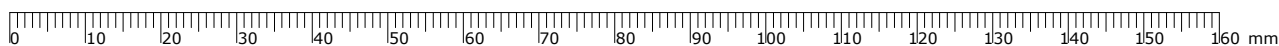
The separation of the accessories before you start the assembly will facilitate the same. In case of doubt on the size of the screws and bolts, use the ruler to bottom of page 3.

A separação dos acessórios antes de iniciar a montagem facilitará a mesma. Em caso de dúvida no tamanho dos parafusos e cavilhas, utilize a régua ao final da página 3.

La separación de los accesorios antes de comenzar el armado facilitará el mismo. En caso de duda sobre el tamaño de los tornillos y taquetes, utilice la regla al pie de página 3.

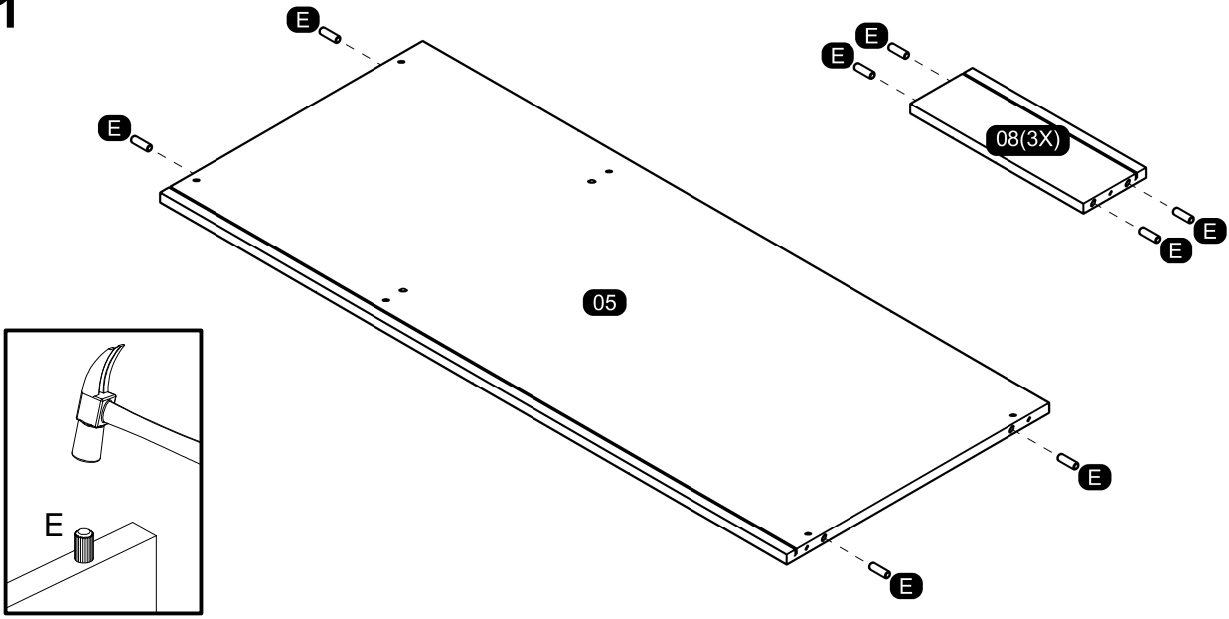
IDENTIFICATION OF ACCESSORIES IDENTIFICAÇÃO DOS ACESSÓRIOS/ IDENTIFICACIÓN DE ACCESORIOS

A1		Glue / Cola / Pegamento	13 g	1
A24		Handle / Puxador Haste / Tirador	128 mm	5
A24B		Flanged head screw / Parafuso flangeado / Tornillo de cabeza flangeada	M4x25 mm	10
A8		Flat head screw / Parafuso chato / Tornillo de cabeza plana	3,5x20 mm	6
B3		Bushing / Bucha expansiva / Tapón	8x50 mm	3
C		Flanged head screw / Parafuso flangeado / Tornillo de cabeza flangeada	4,5x45 mm	5
C1		Metal claw / Garra de metal / Garra metal	-	5
D		Flat head screw / Parafuso chato / Tornillo de cabeza plana	4,0x40 mm	1
E		Wooden dowel / Cavilha / Taquete	8x30 mm	38
G		Structural screw / Parafuso estrutural / Tornillo estrutural	5,0x50 mm	13
H		Allen key / Chave allen / Liave allen	3 mm	1
I		Structural screw cover/Tampa parafuso estrutural/Tapa tornillo estructural	-	10
i4		Pan head screw / Parafuso panela / Tornillo de pan	5,0x70 mm	3
J		Simple minifix screw / Haste minifix simples / Tornillo minifix simple	-	6
K11		Silicone stop / Batente de silicone / Tope de silicona	8 mm	5
L		Drum lock / Tambor minifix / Tambor minifix	12 mm	6
M		Bore patch adhesive / Tapa furo adesivo / Tapones adhesivo	-	6
M17		Metal hinge straight / Dobradiça reta / Bisagra recta	35 mm	2
N		Nail / Pregos / Clavo	10x10	5
N17		Metal hinge straight / Dobradiça curva / Bisagra recta	35 mm	2
O		Flat head screw / Parafuso chato / Tornillo de cabeza plana	4,5x45 mm	8
o1		Triangular support / Suporte triangular / Soporte triangular	-	6
S		Pan head screw / Parafuso panela / Tornillo de pan	3,5x14 mm	48
T7		Cutlery divider / Divisor de Talheres / Divisor de cubiertos	384x314mm	1
V3		Telescopic slide / Corrediça telescópica / Corredera telescópica	400 mm	3
X15		Foot / Pé Cônico FP / Pie	170 mm	5
Z		Plastic hole plugs / Tapa furo plástico / Tapones plásticos	8 mm	2

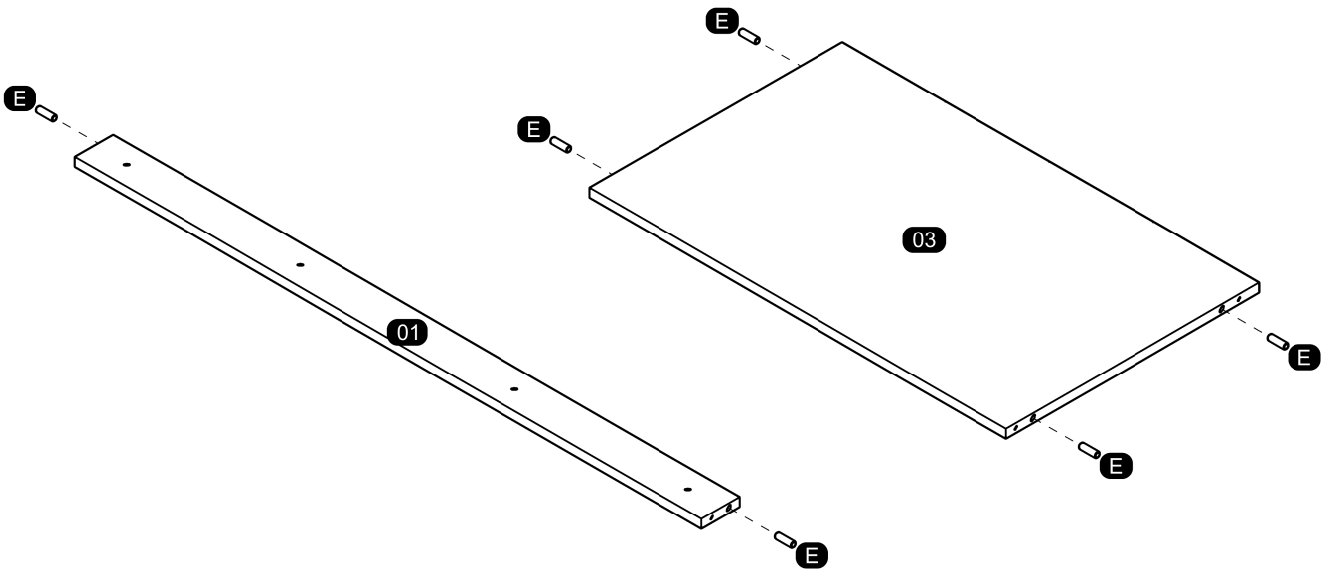


PRE-ASSEMBLE
PRÉ-MONTAGEM / PRE ARMADO

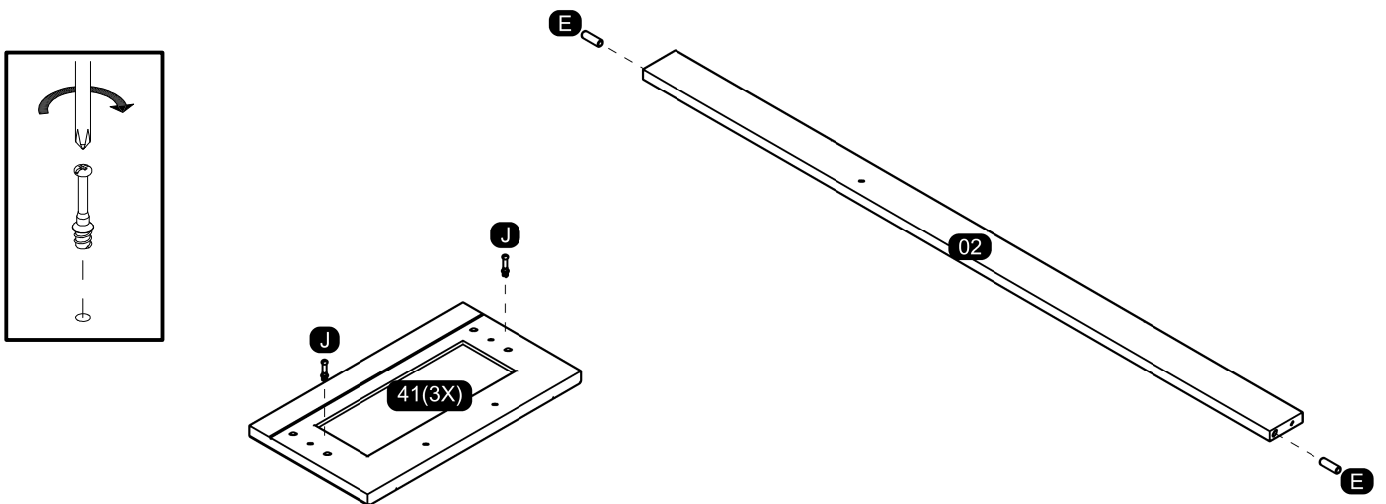
01



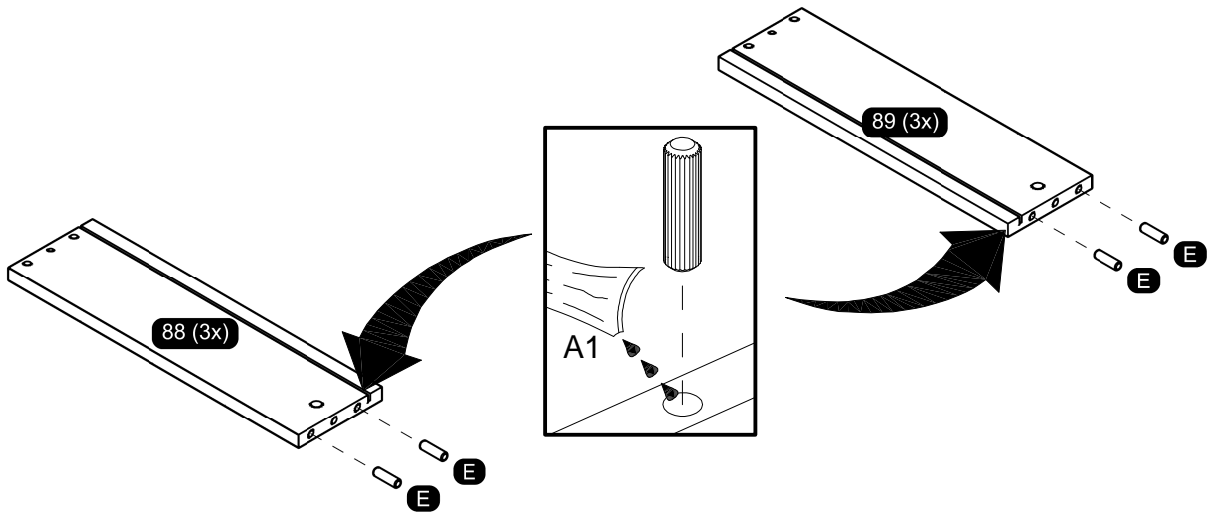
02



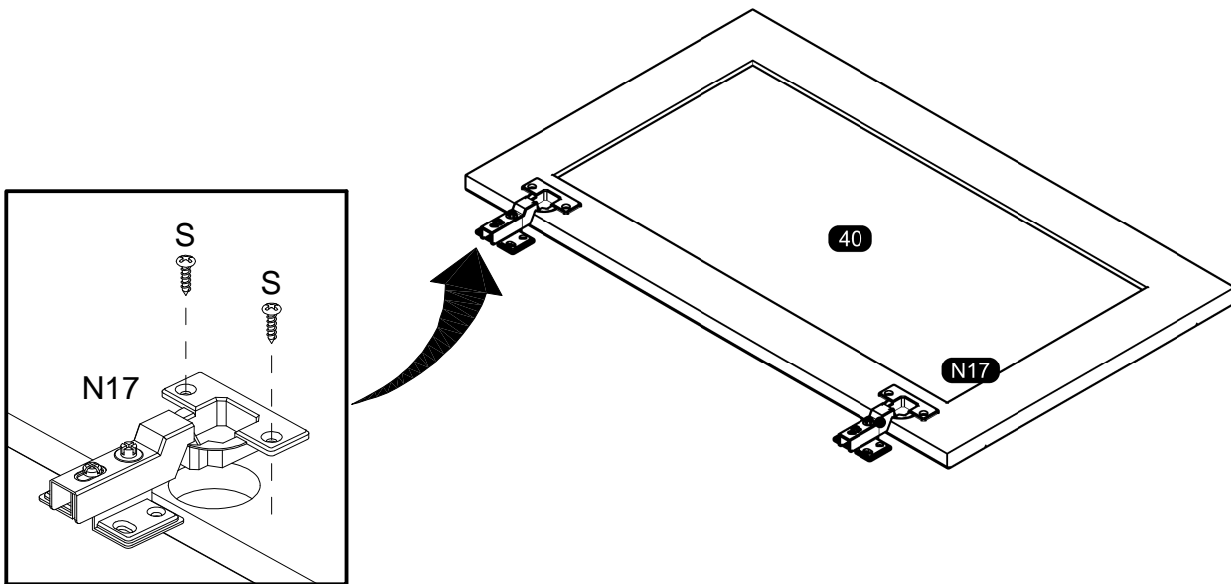
03



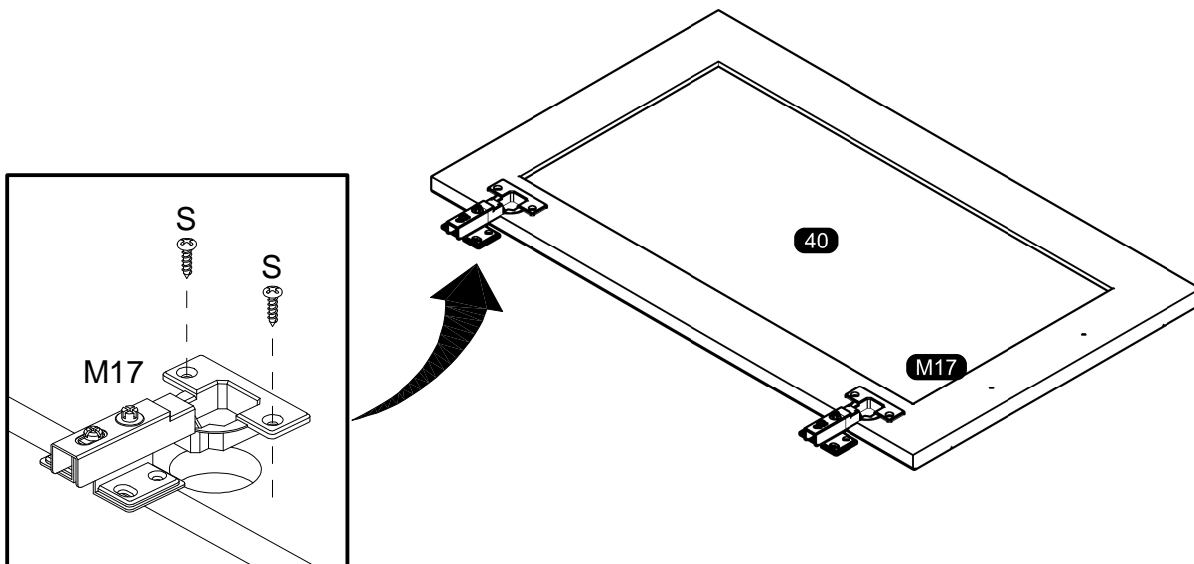
04



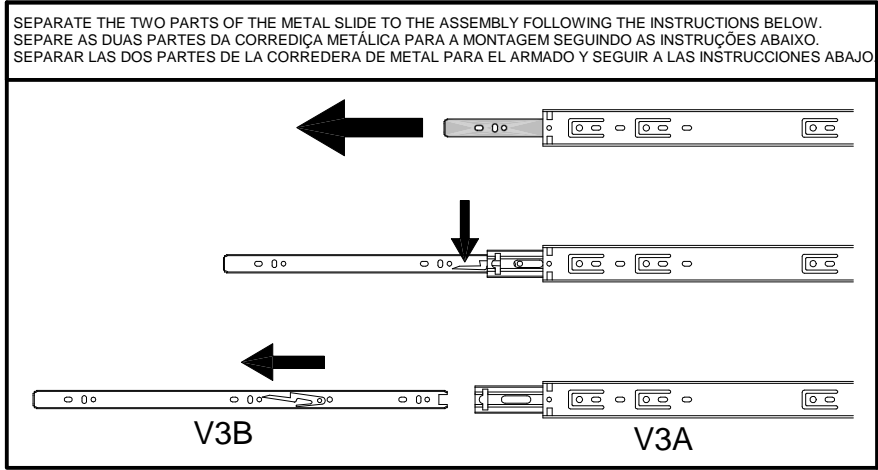
05



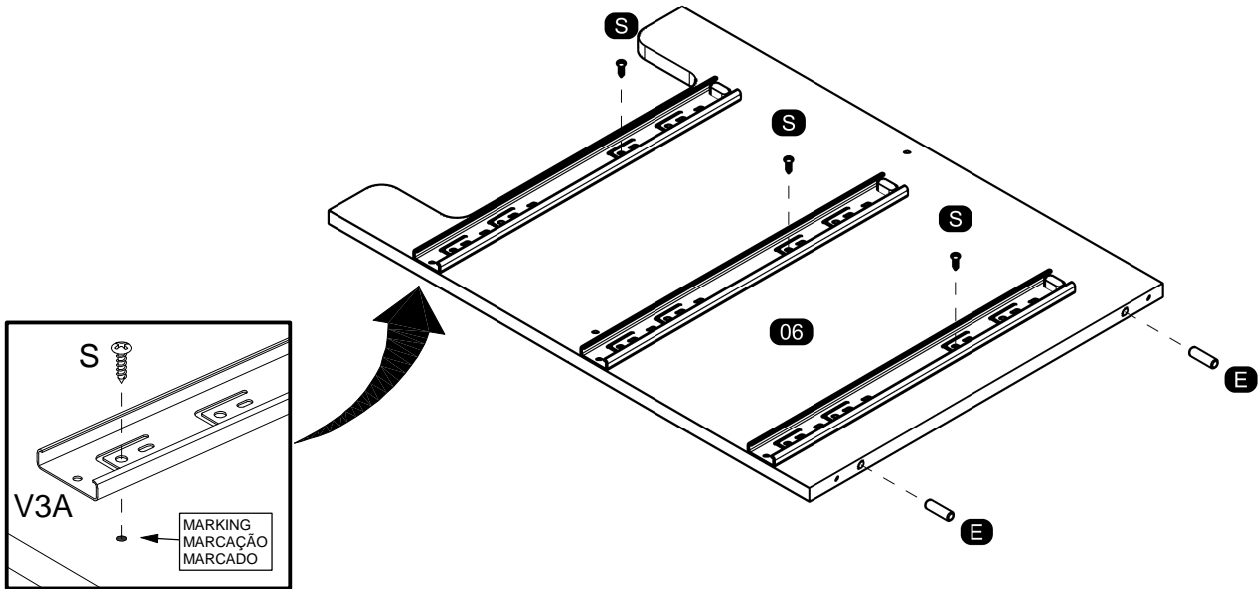
06



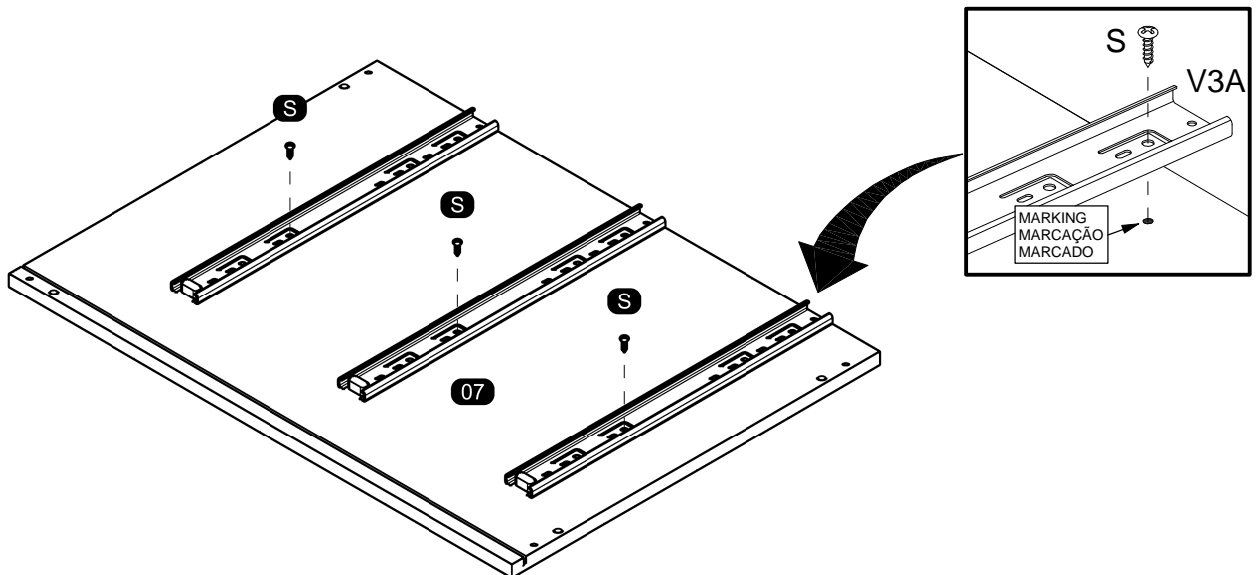
07



08

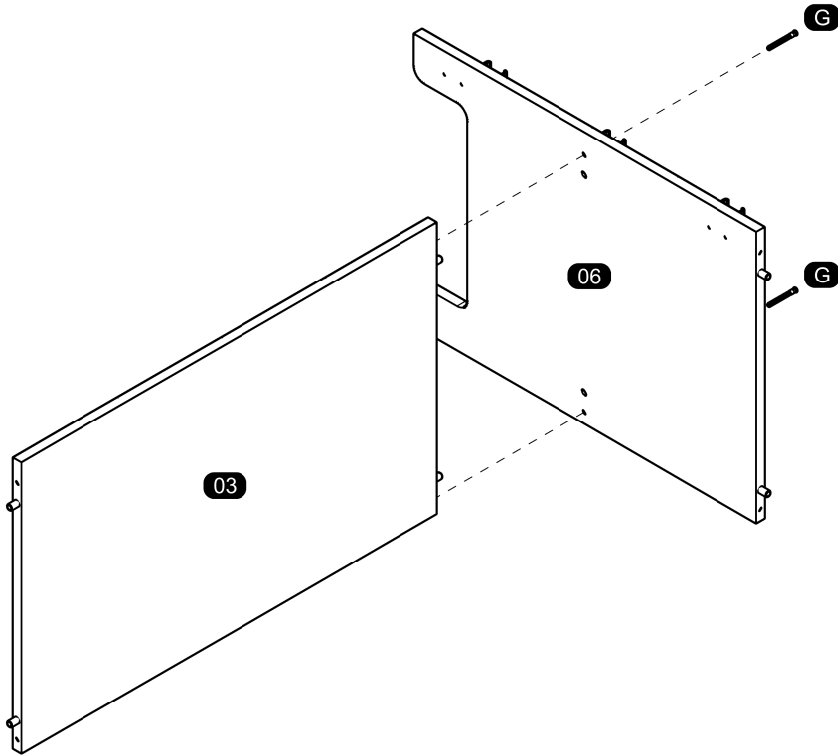
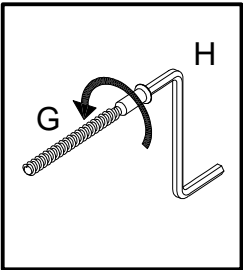


09

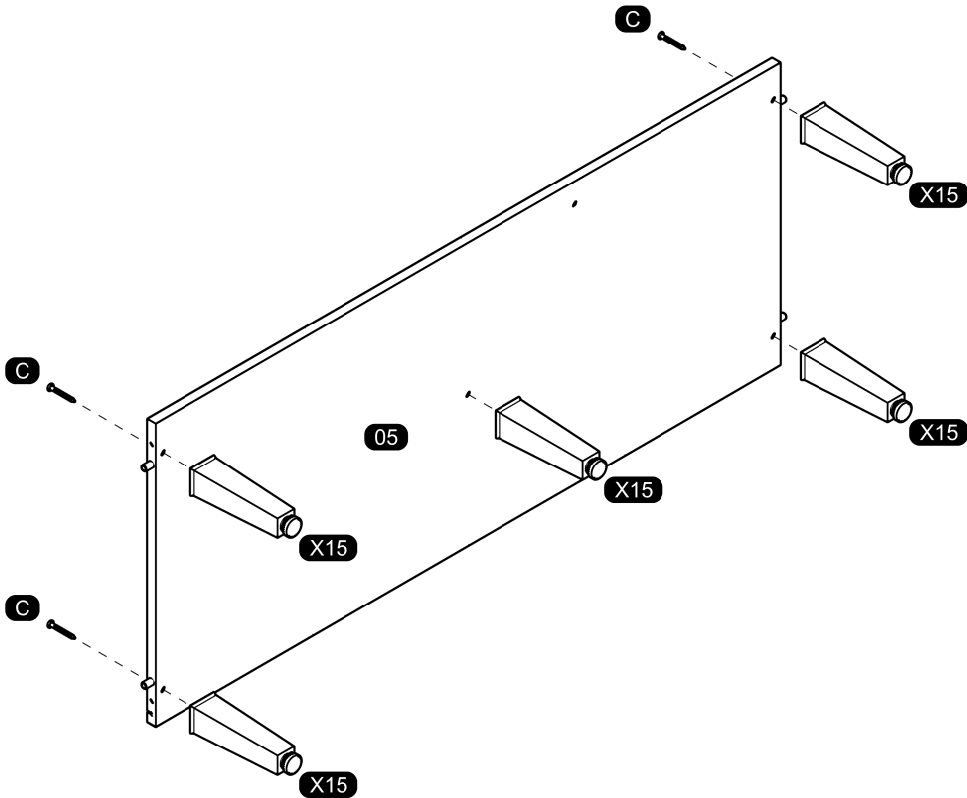


ASSEMBLY
MONTAGEM / ARMADO

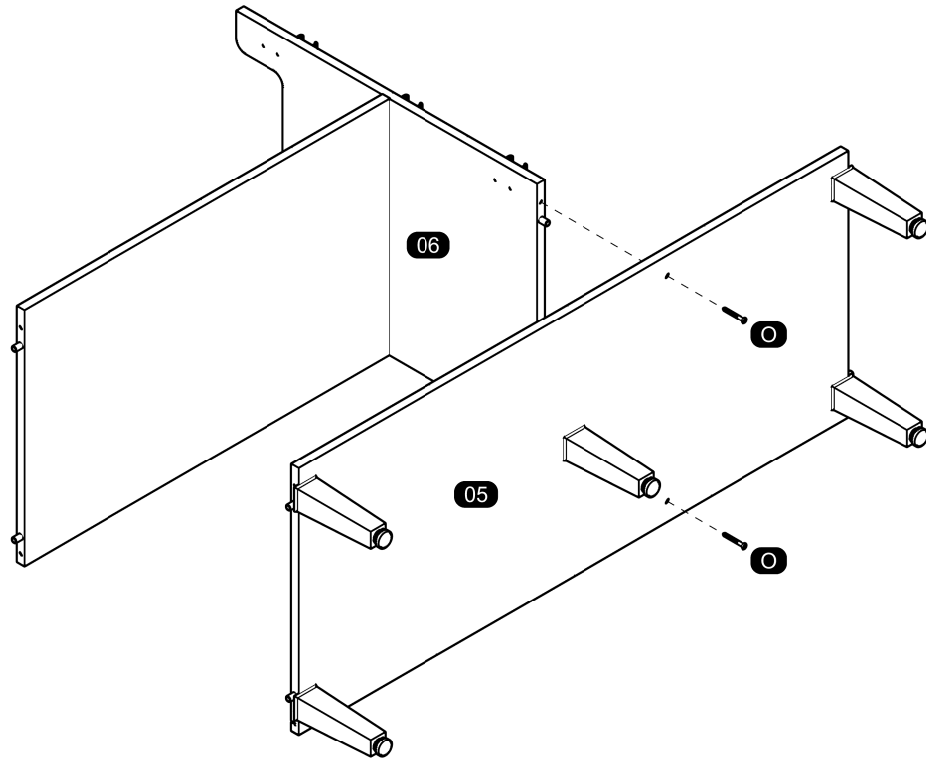
10



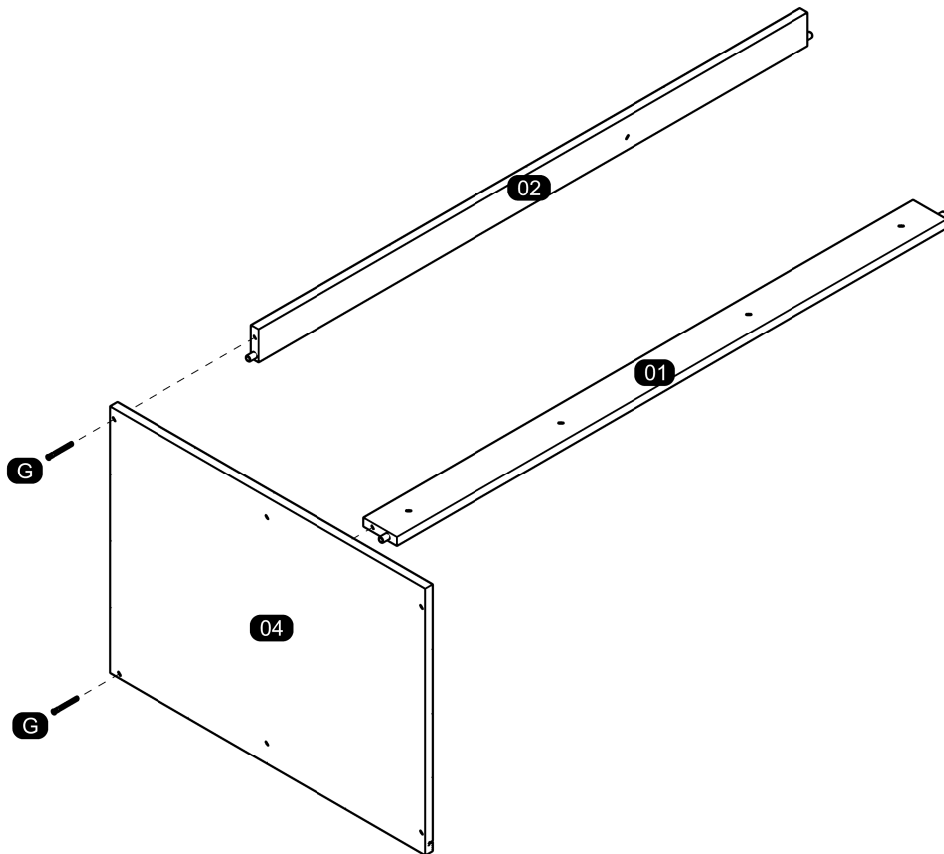
11



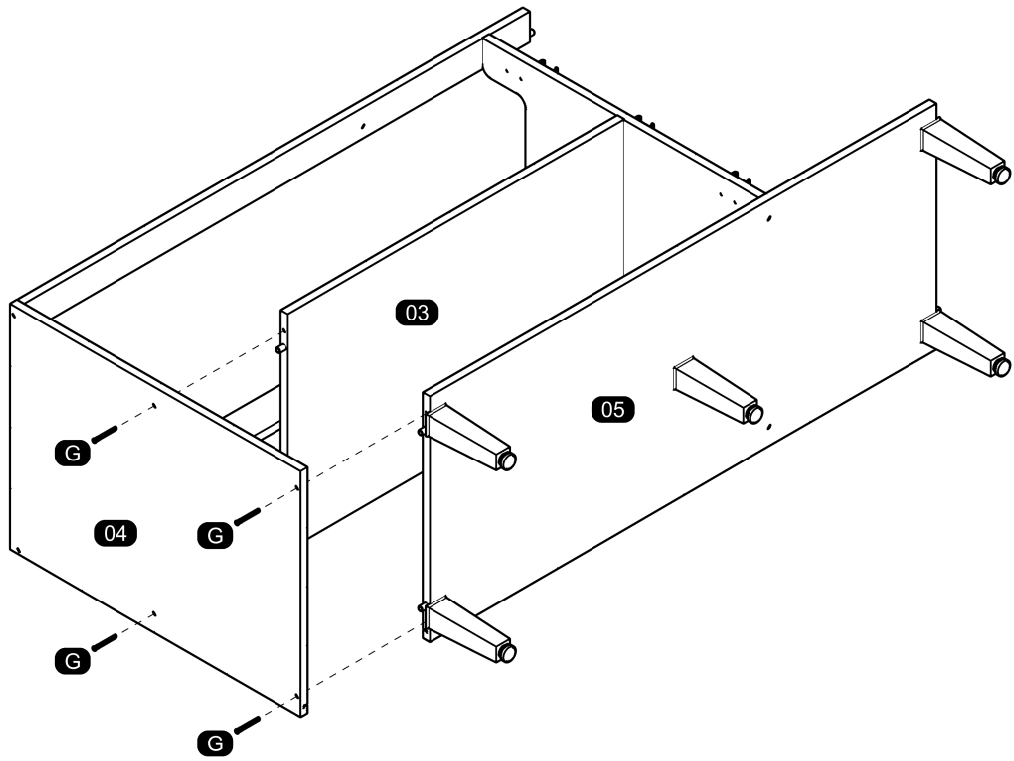
12



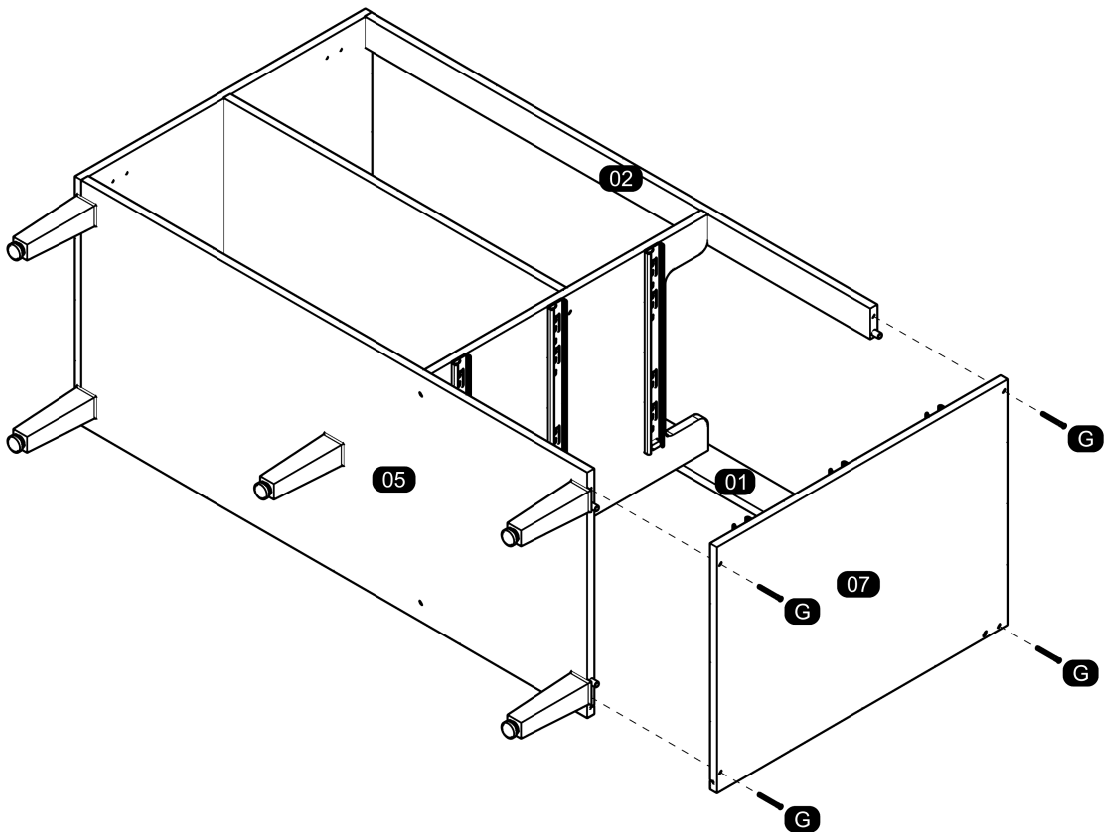
13



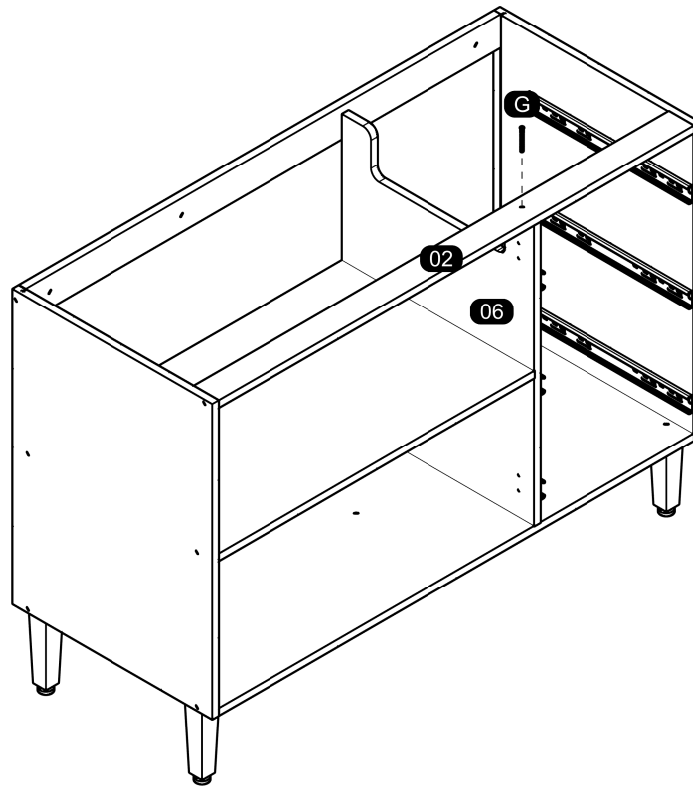
14



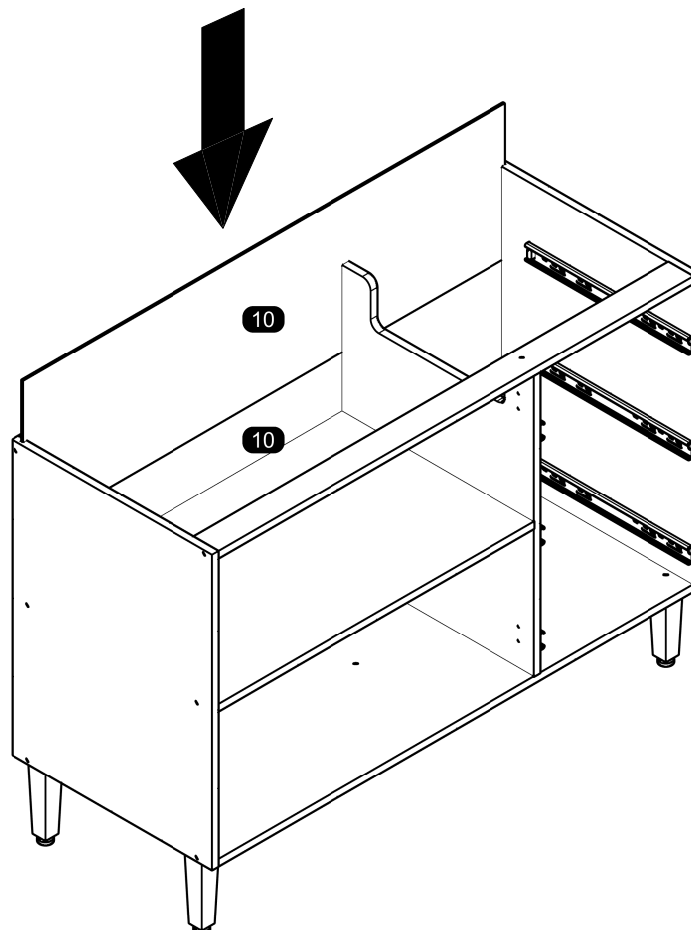
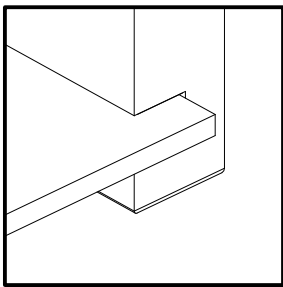
15



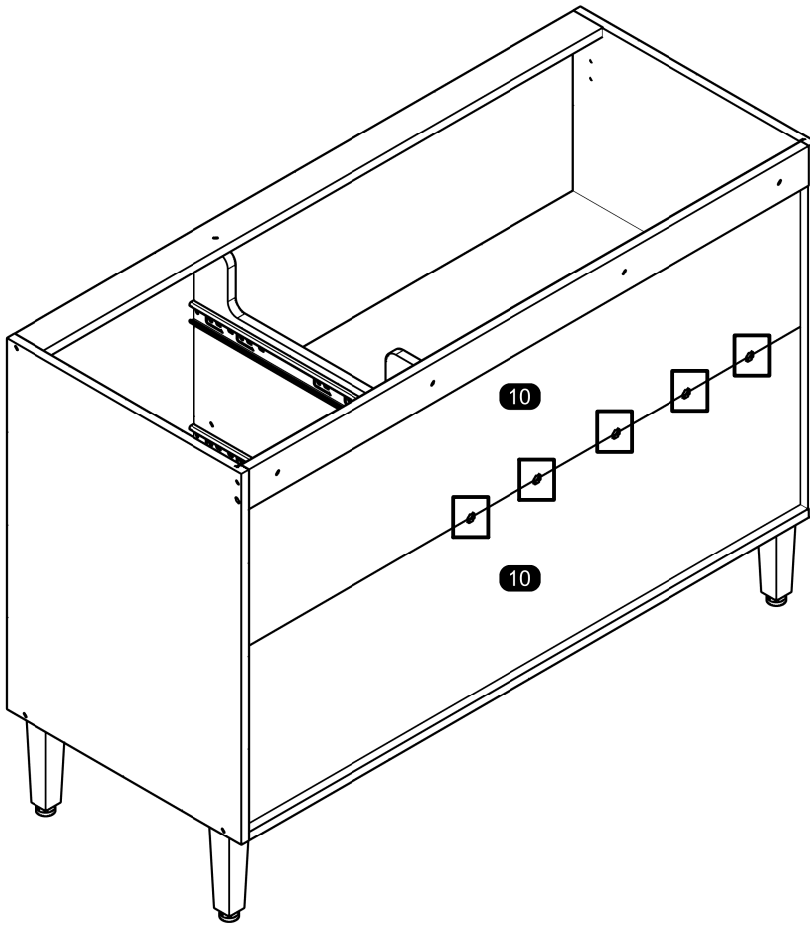
16



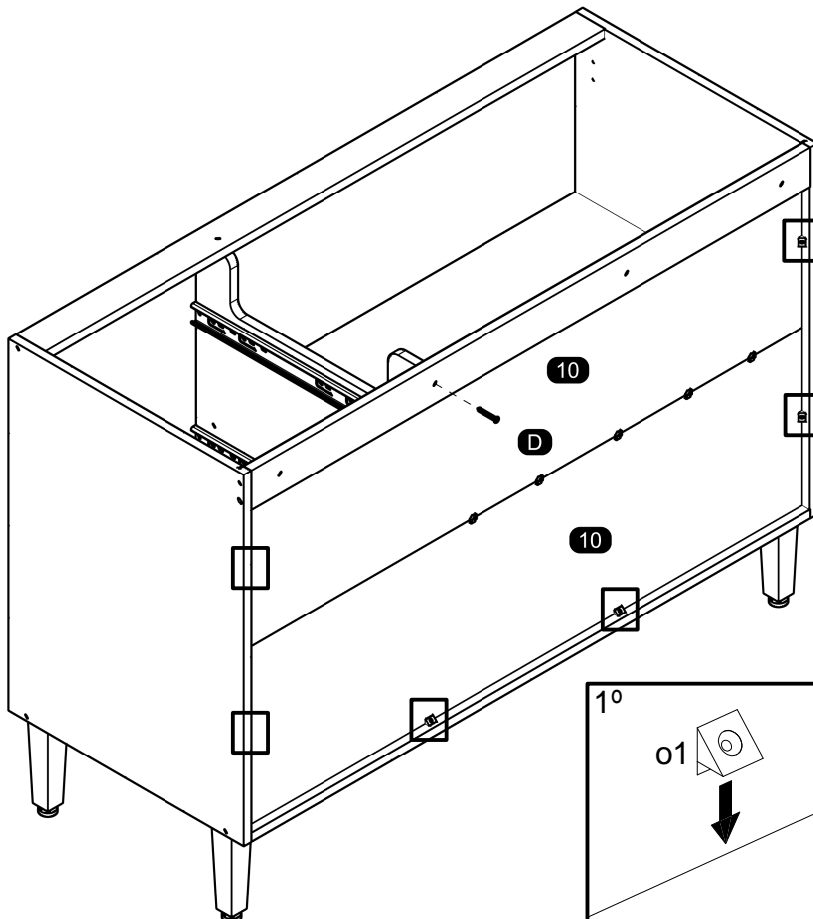
17



18

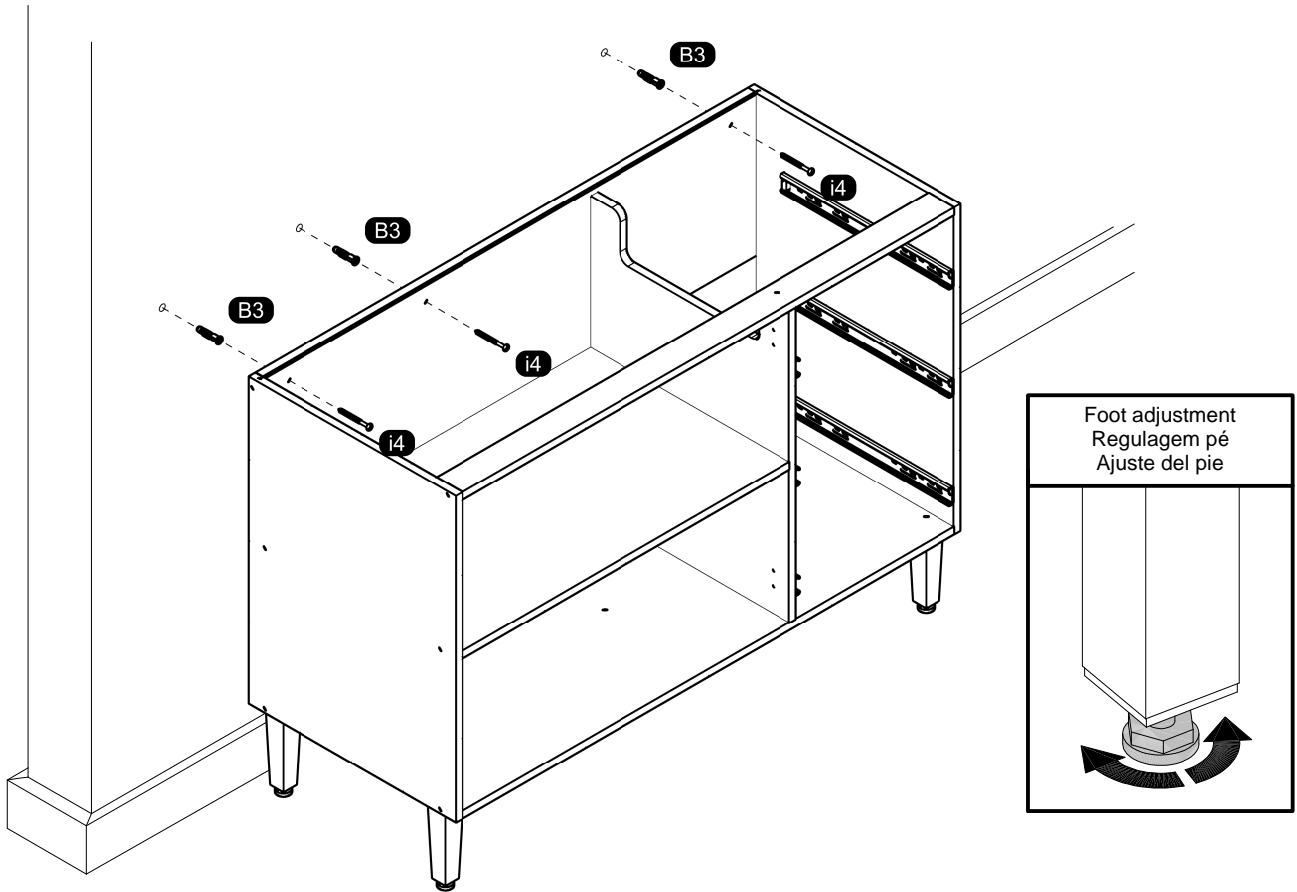


19

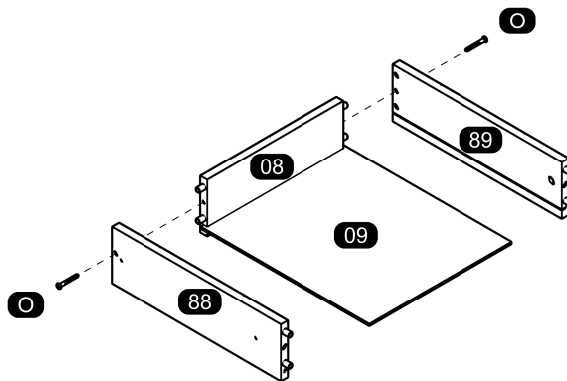


20

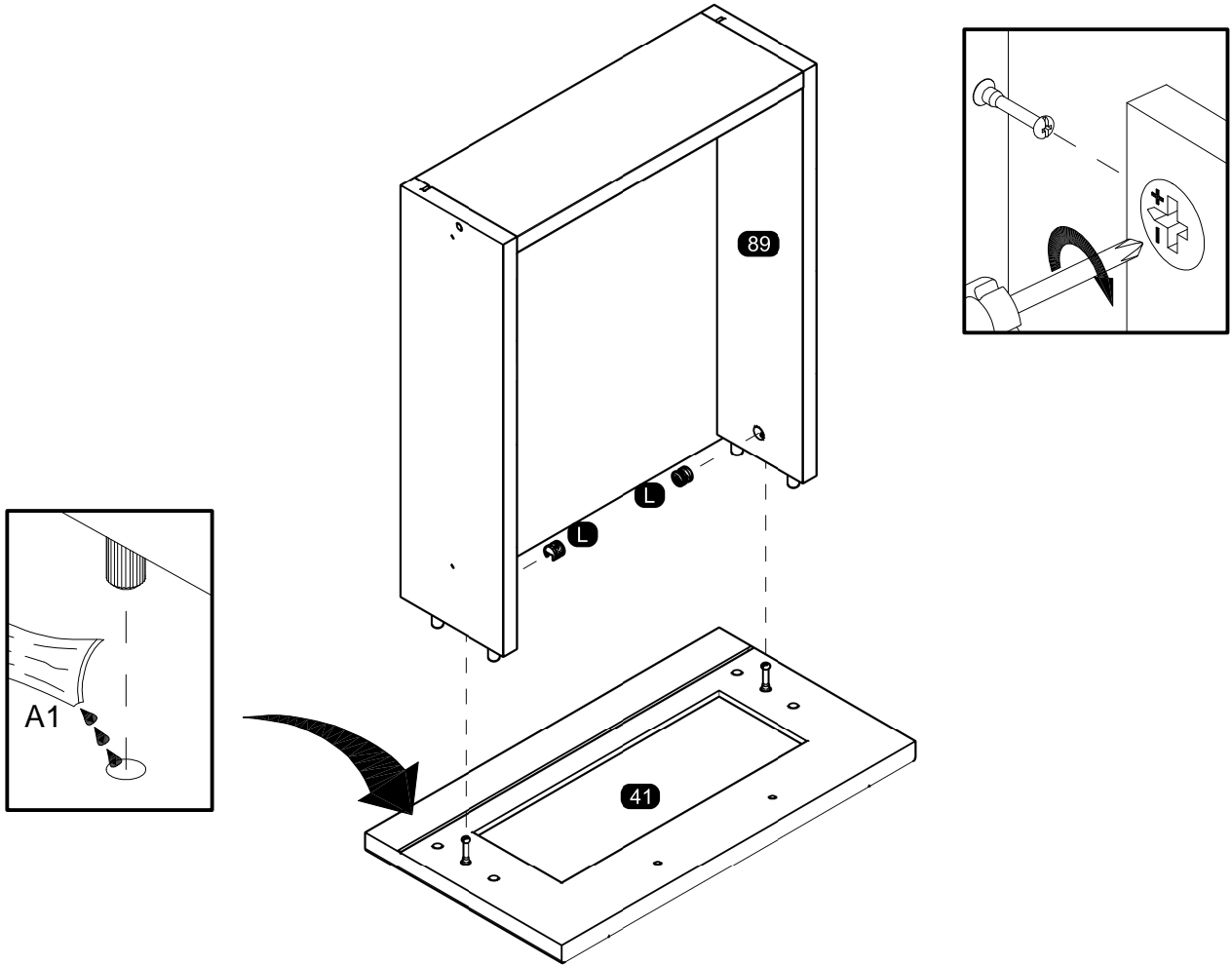
TO AVOID ANY INJURY THE FURNITURE MUST BE FIXED ON THE WALL. THANKS.
PARA EVITAR QUALQUER ACIDENTE, É OBRIGATÓRIO FIXAR O MÓVEL NA PAREDE. OBRIGADO!
PARA EVITAR CUALQUIER ACCIDENTE ES OBLIGATORIO ANCLAR EL MUEBLE EN LA PARED. GRACIAS.



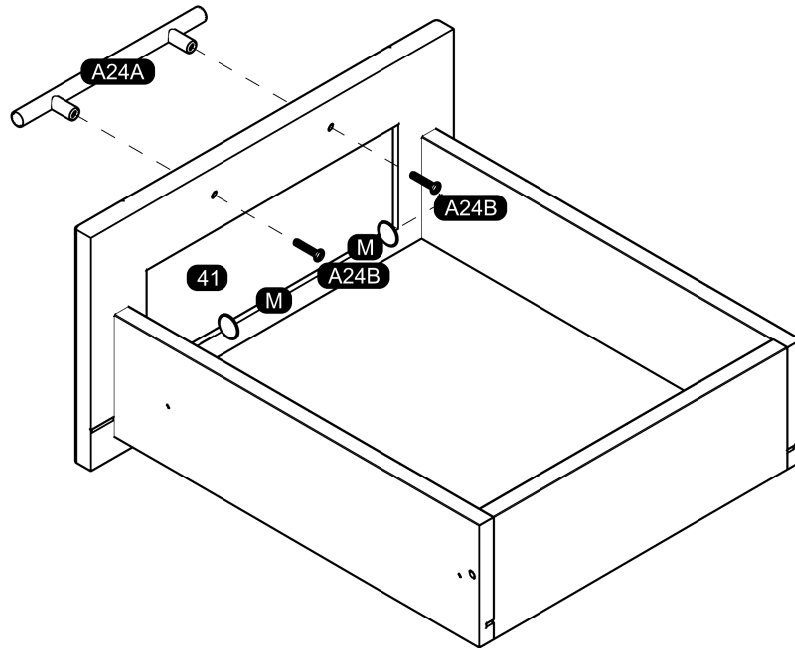
21



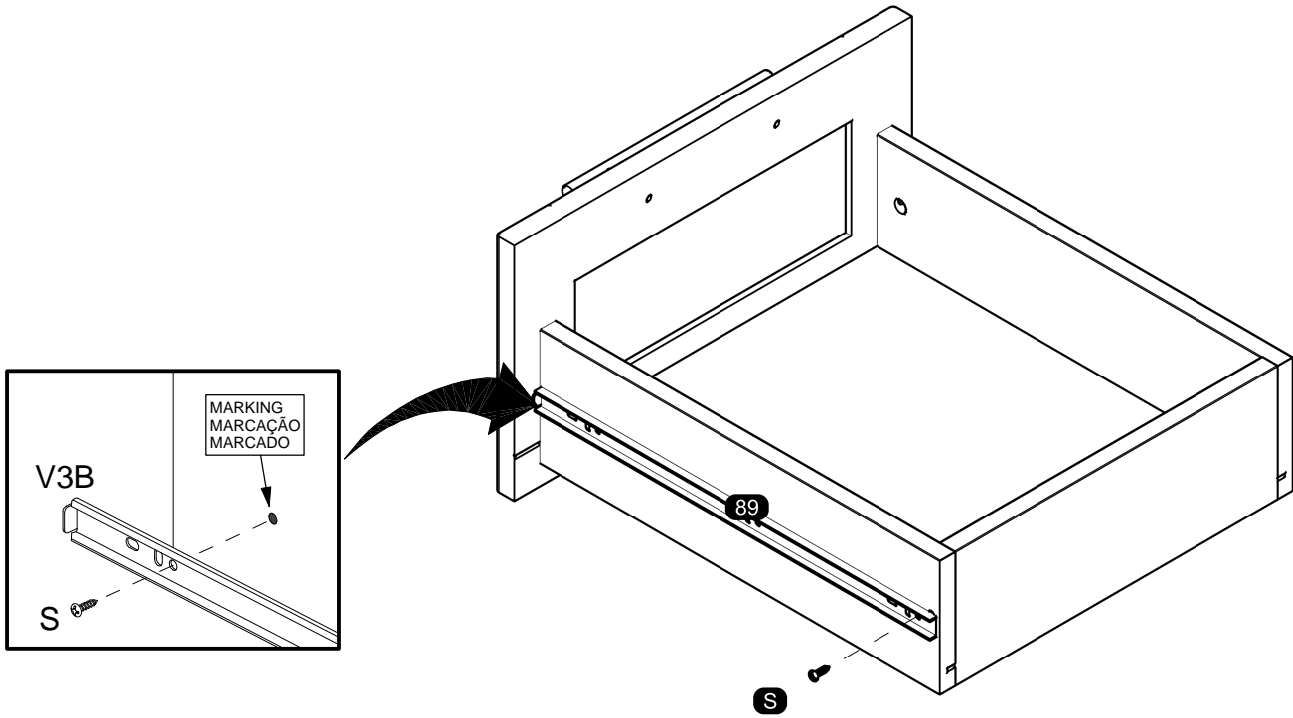
22



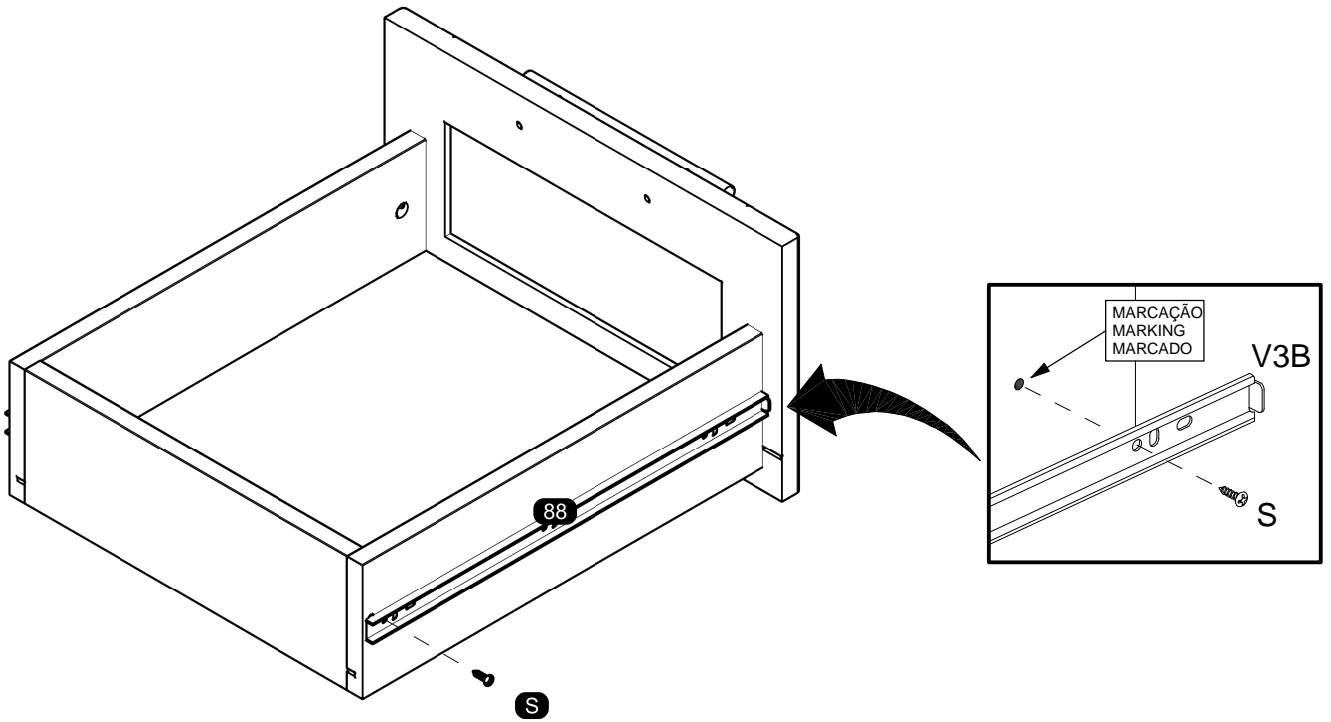
23



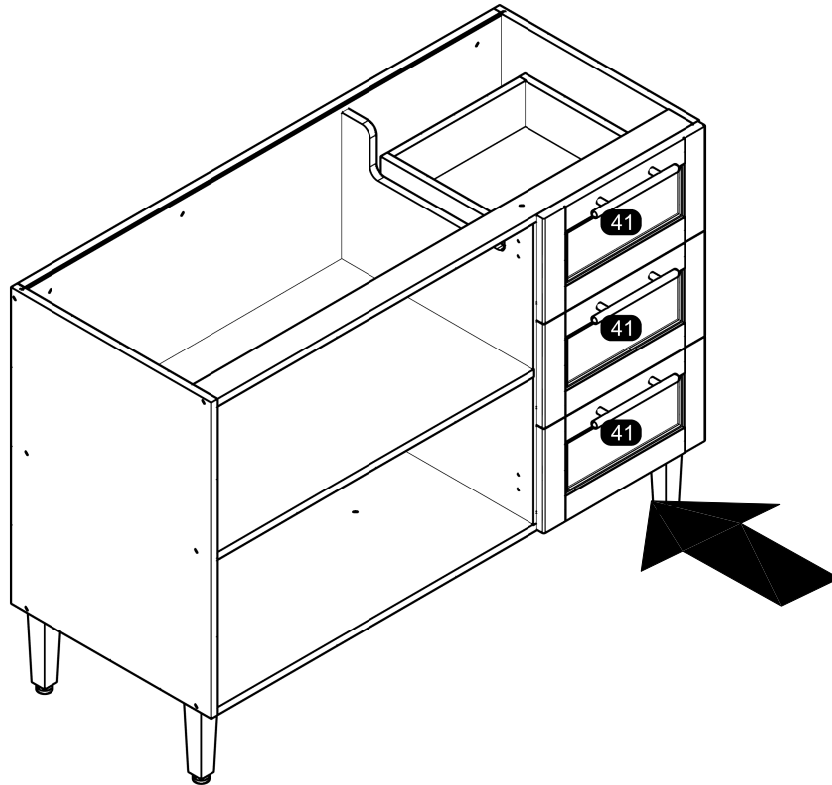
24



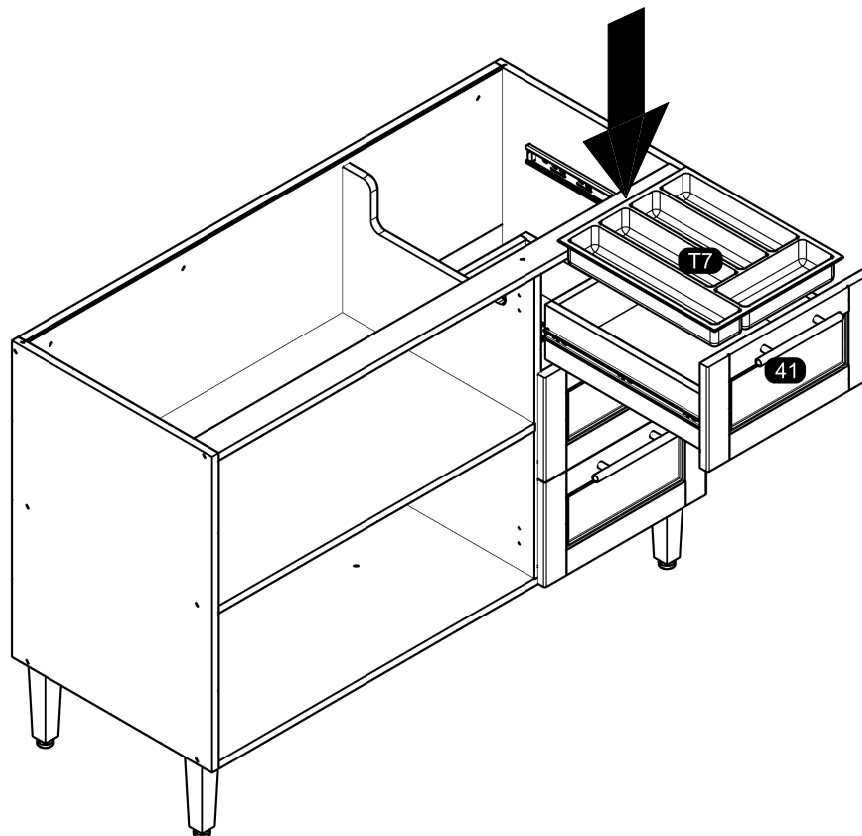
25



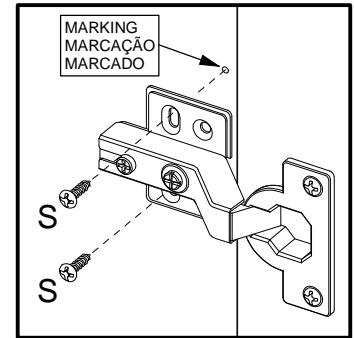
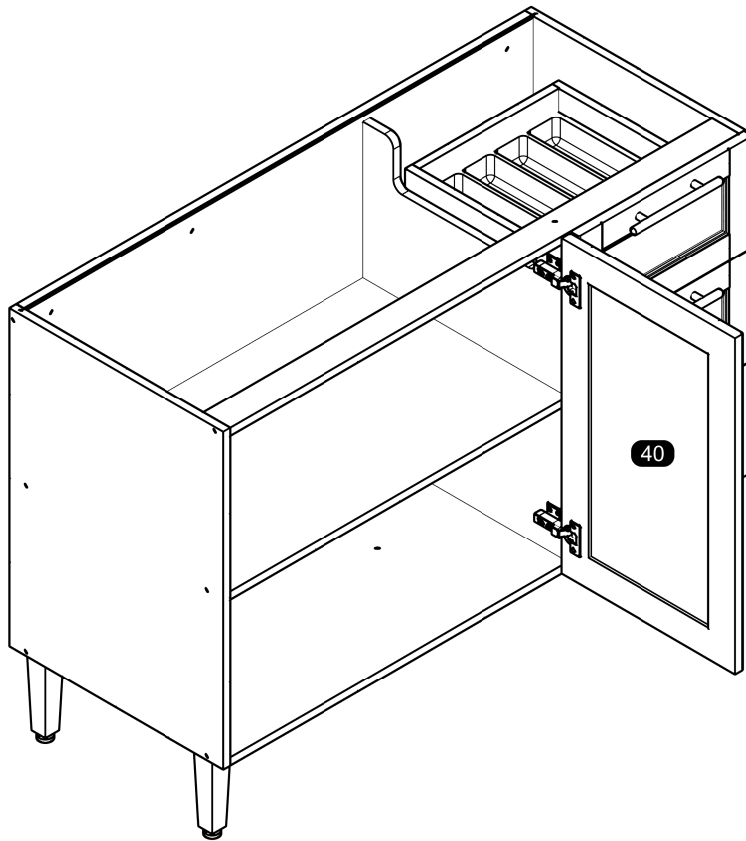
26



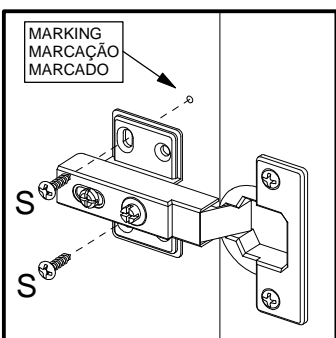
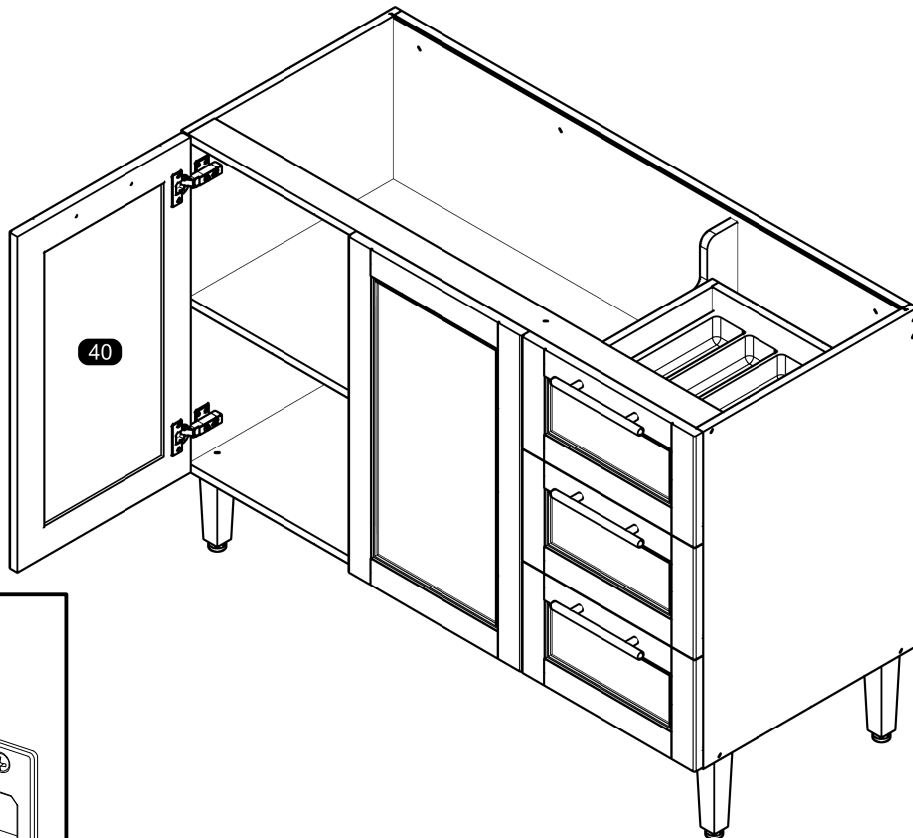
27



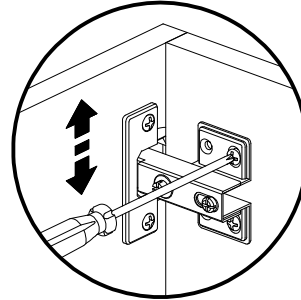
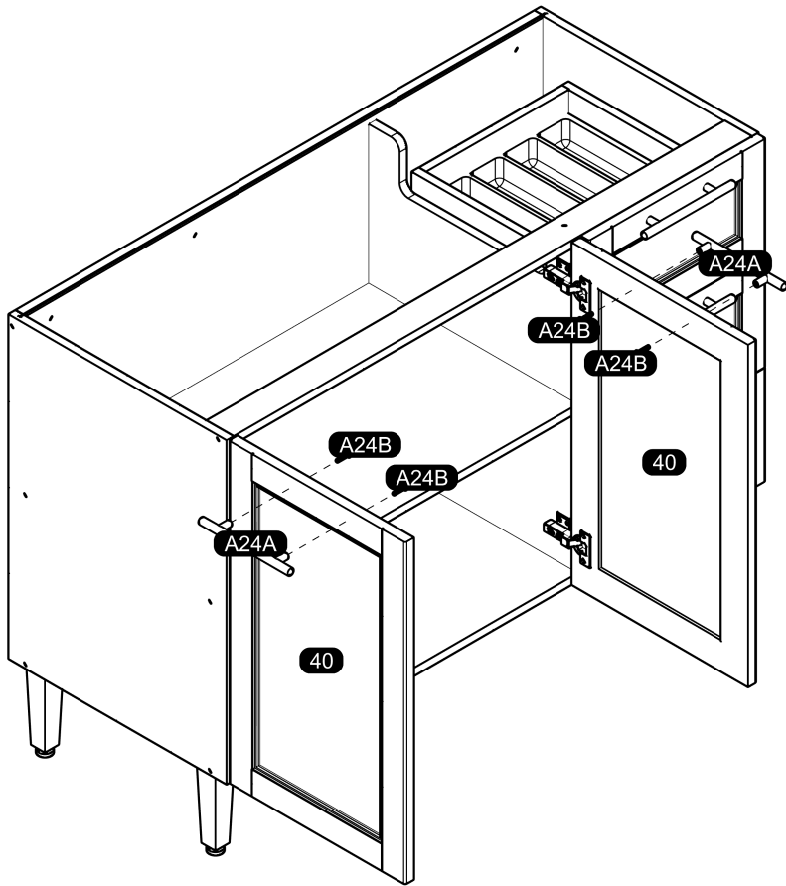
28



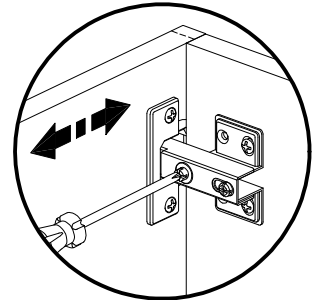
29



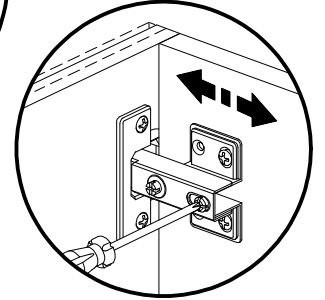
30



Vertical Adjustment
Regulagem Vertical
Ajuste Vertical

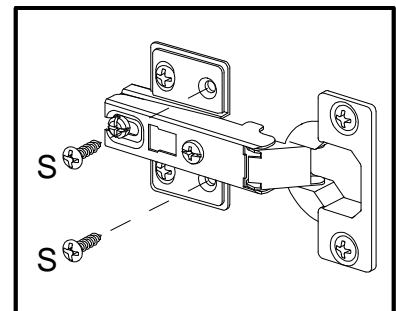
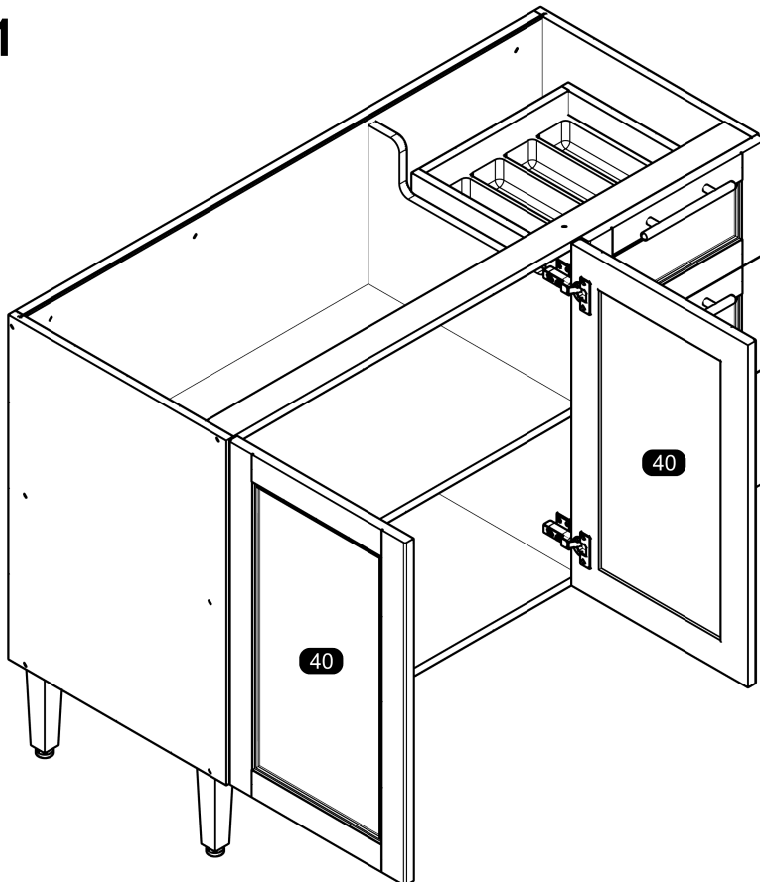


Horizontal Adjustment
Regulagem Horizontal
Ajuste Horizontal



Depth Adjustment
Regulagem Profundidade
Ajuste Profundidade

31



ASSEMBLY INSTRUCTIONS MANUAL DE MONTAGEM / INSTRUCCIONES DE ARMADO

FETTUCCINE CORNER WALL CABINET 1 DOOR 36"

AEREO DE CANTO 1 PORTA 935MM FETTUCCINE

ARMARIO DE PAREDE RINCONERO 1 PUERTA 935MM FETTUCCINE

Reference
Referència
Referencia

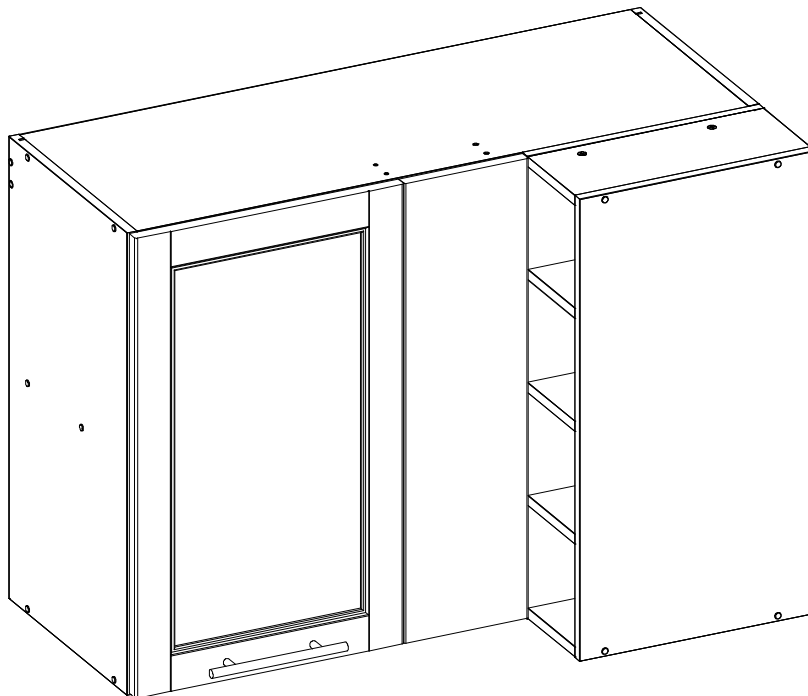
220336

Revised
Revisão
Revisión

00



ENGLISH
PORTUGUÊS
ESPAÑOL



NOTE: THIS PRODUCT CAN BE ASSEMBLED TO RIGHT OR LEFT.
 NOTA: ESTE PRODUTO PODER SER MONTADO PARA SUA DIREITA OU ESQUERDA.
 NOTA: ESTE PRODUCTO PUEDE SER ARMADO A LA DERECHA O IZQUIERDA.

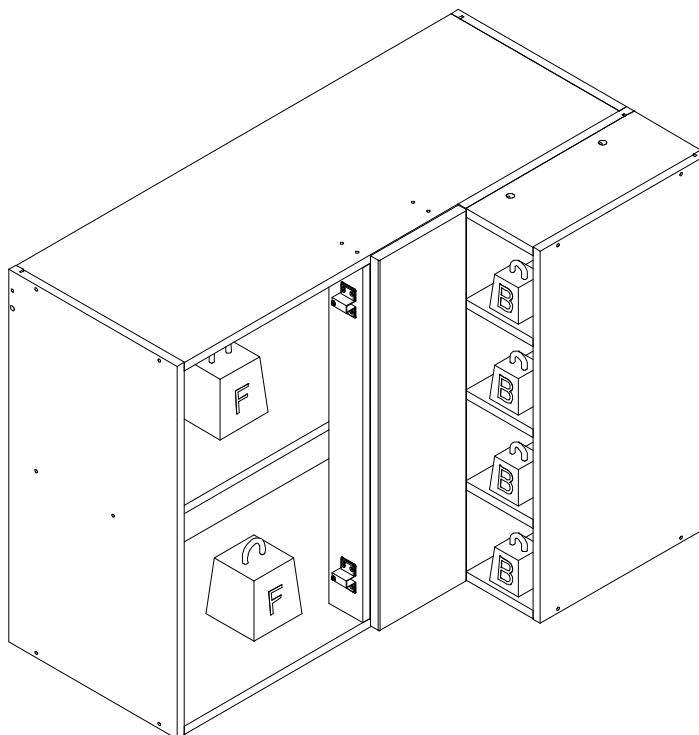


MAXIMUM RECOMMENDED WEIGHT
BEING THIS EVENLY DISTRIBUTED.

PESO MÁXIMO RECOMENDADO SENDO
ESTE DISTRIBUÍDO UNIFORMEMENTE.

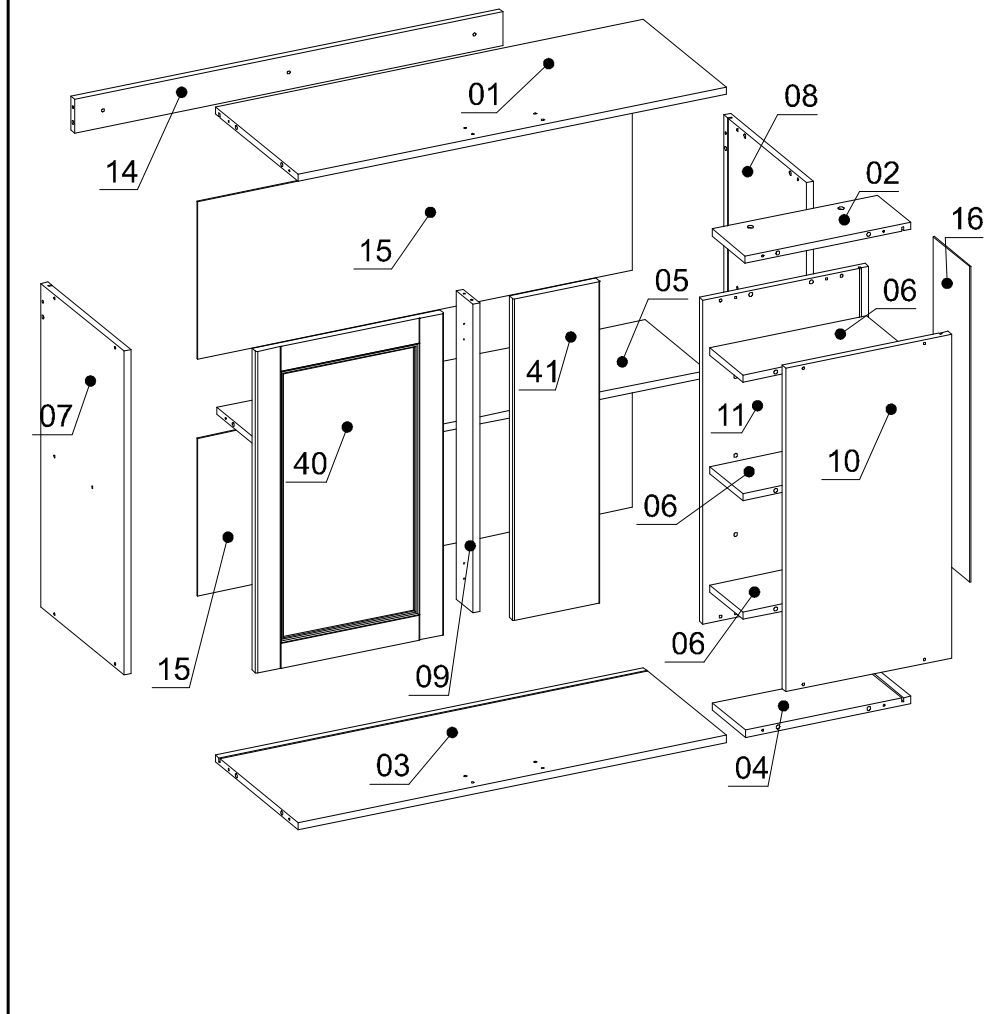
PESO MÁXIMO RECOMENDADO SIENDO
ESTE UNIFORMEMENTE DISTRIBUIDO.

	LB	KG
B	4	2
F	22	10



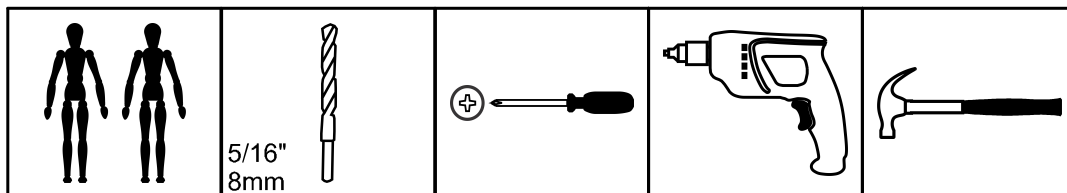
Nº	Measures_Inches	Medidas_cm	Qty./Qtd.
01	35 5/8 x 13 3/4 x 5/8	90.5 x 35.0 x 1.5	1
02	5 1/2 x 13 3/4 x 5/8	14.0 x 35.0 x 1.5	1
03	35 5/8 x 13 3/4 x 5/8	90.5 x 35.0 x 1.5	1
04	5 1/2 x 13 3/4 x 5/8	14.0 x 35.0 x 1.5	1
05	35 5/8 x 10 1/4 x 5/8	90.5 x 26.1 x 1.5	1
06	5 1/2 x 13 x 5/8	14.0 x 33.1 x 1.5	3
07	26 3/8 x 13 3/4 x 5/8	67.0 x 35.0 x 1.5	1
08	26 3/8 x 13 3/4 x 5/8	67.0 x 35.0 x 1.5	1
09	25 1/8 x 2 3/4 x 5/8	63.9 x 7.0 x 1.5	1
10	26 3/8 x 13 3/4 x 5/8	67.0 x 35.0 x 1.5	1
11	26 3/8 x 13 3/4 x 5/8	67.0 x 35.0 x 1.5	1
14	35 5/8 x 2 3/4 x 5/8	90.5 x 7.0 x 1.5	1
15	36 1/8 x 12 7/8 x 1/8	91.9 x 32.6 x 0.3	2
16	25 3/4 x 6 1/8 x 1/8	65.3 x 15.4 x 0.3	1
40	26 1/4 x 15 5/8 x 3/4	66.6 x 39.7 x 1.8	1
41	26 1/4 x 7 1/4 x 3/4	66.6 x 18.3 x 1.8	1

PARTS IDENTIFICATION IDENTIFICAÇÃO DAS PEÇAS / IDENTIFICACIÓN DE LAS PIEZAS



YOU WILL NEED / VOCÊ VAI PRECISAR DE / USTED NECESITARÁ

Tools not supplied / Ferramentas não fornecidas / Herramientas no incluidas



2 People
2 Pessoas
2 Personas

5/16"
8mm
Drill bit
Broca
Taladro

Screwdriver Phillips
Chave Phillips
Destornillador cruz

Drill machine
Furadeira
Taladro

Hammer
Martelo
Martillo

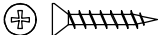


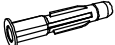


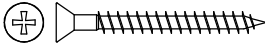
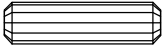
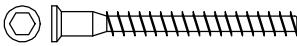




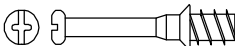




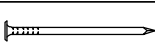

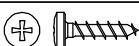



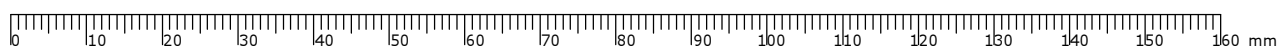
The separation of the accessories before you start the assembly will facilitate the same. In case of doubt on the size of the screws and bolts, use the ruler to bottom of page 3.

A separação dos acessórios antes de iniciar a montagem facilitará a mesma. Em caso de dúvida no tamanho dos parafusos e cavilhas, utilize a régua ao final da página 3.

La separación de los accesorios antes de comenzar el armado facilitará el mismo. En caso de duda sobre el tamaño de los tornillos y taquetes, utilice la regla al pie de página 3.

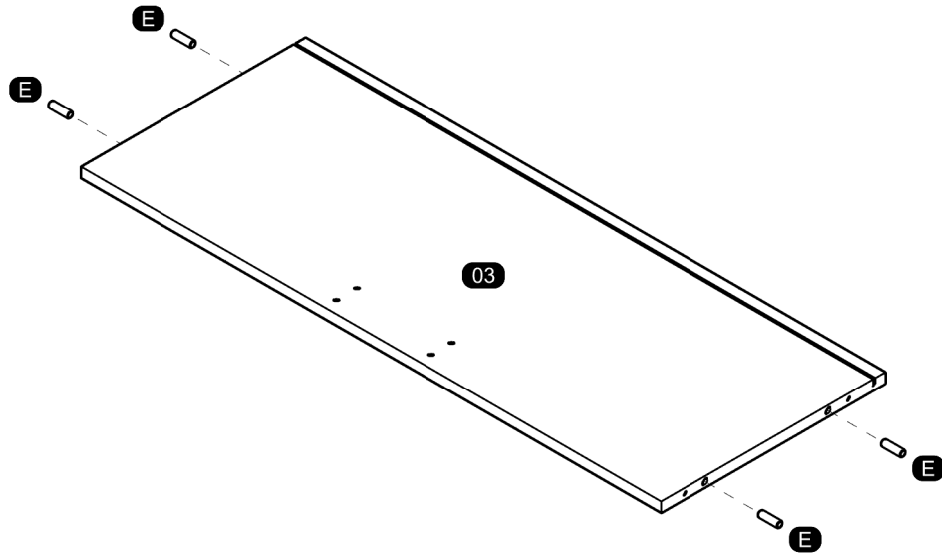
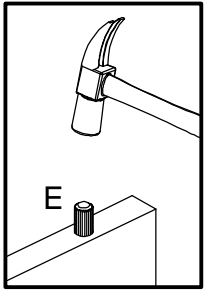
IDENTIFICATION OF ACCESSORIES IDENTIFICAÇÃO DOS ACESSÓRIOS/ IDENTIFICACIÓN DE ACCESORIOS

A8		Flat head screw / Parafuso chato / Tornillo de cabeza plana	3,5x20 mm	8
A24		Handle / Puxador Haste / Tirador	128 mm	1
A24B		Flanged head screw / Parafuso flangeado / Tornillo de cabeza flangeada	M4x25 mm	2
B3		Bushing / Bucha expansiva / Tapón	8x50 mm	3
B5		Metalic angle plates / Cantoneira de metal / Suporte de metal	46 mm	4
C1		Metal claw / Garra de metal / Garra metal	-	5
D		Flat head screw / Parafuso chato / Tornillo de cabeza plana	4,0x40 mm	4
E		Wooden dowel / Cavilha / Taquete	8x30 mm	34
G		Structural screw / Parafuso estrutural / Tornillo estrutural	5,0x50 mm	22
H		Allen key / Chave allen / Liave allen	3 mm	1
H9		Plastic hole plugs / Tapa furo plástico / Tapones plásticos	5 mm	4
I		Structural screw cover/Tampa parafuso estrutural/Tapa tornillo estrutural	-	13
i4		Pan head screw / Parafuso panela / Tornillo de pan	5,0x70 mm	3
J		Simple minifix screw / Haste minifix simples / Tornillo minifix simple	-	4
K11		Silicone stop / Batente de silicone / Tope de silicona	8 mm	1
L		Drum lock / Tambor minifix / Tambor minifix	12 mm	4
M		Bore patch adhesive / Tapa furo adesivo / Tapones adhesivo	-	2
M17		Metal hinge straight / Dobradiça reta / Bisagra recta	35 mm	2
N		Nail / Prego / Clavo	10x10	5
o1		Triangular support / Suporte triangular / Soporte triangular	-	8
S		Pan head screw / Parafuso panela / Tornillo de pan	3,5x14 mm	28
Z		Plastic hole plugs / Tapa furo plástico / Tapones plásticos	8 mm	1

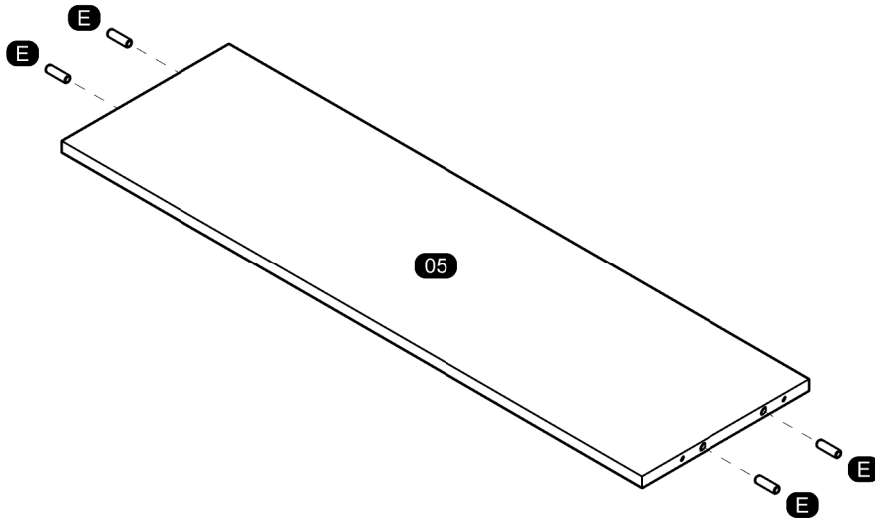


PRE-ASSEMBLE
PRÉ-MONTAGE / PRE ARMADO

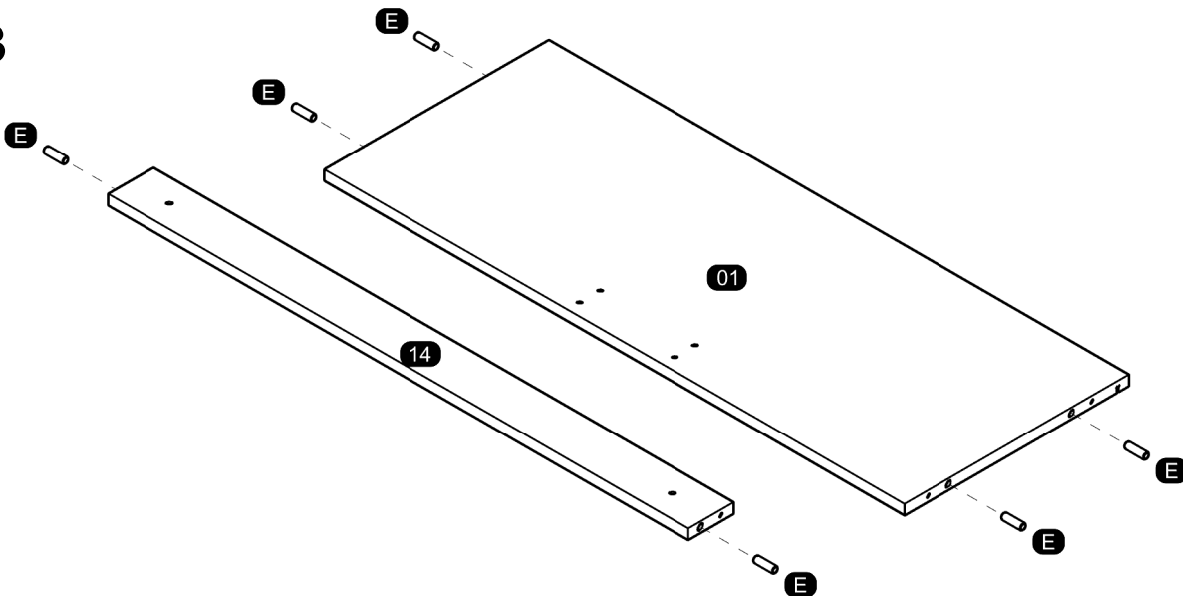
01



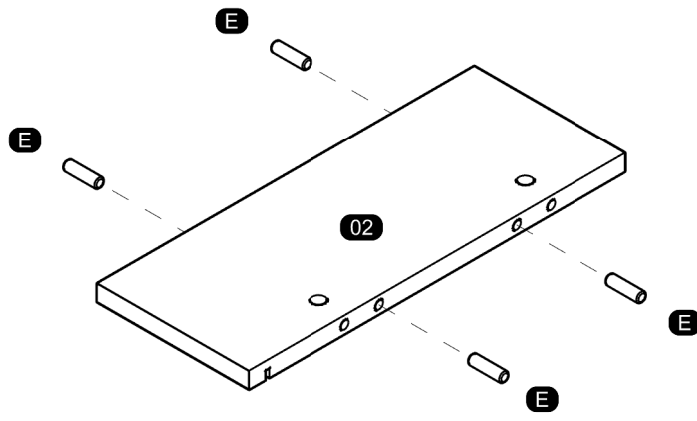
02



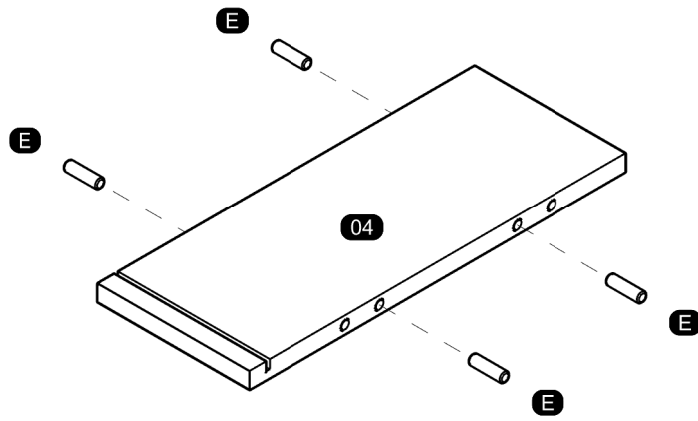
03



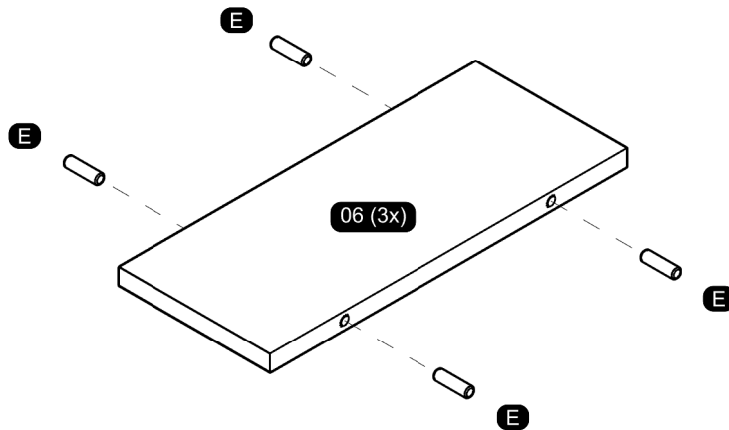
04



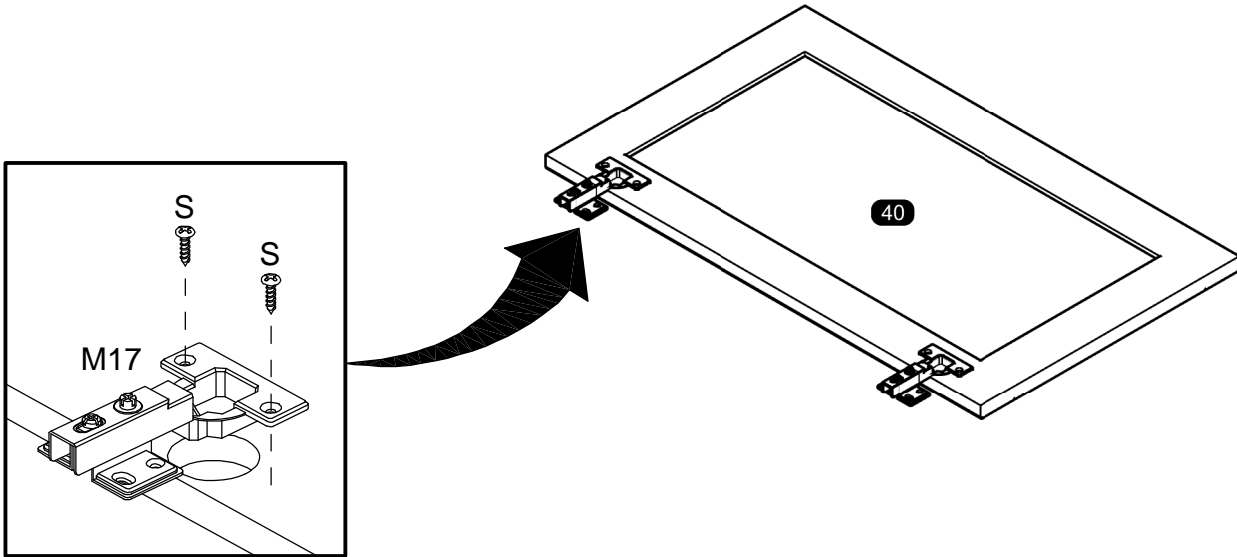
05



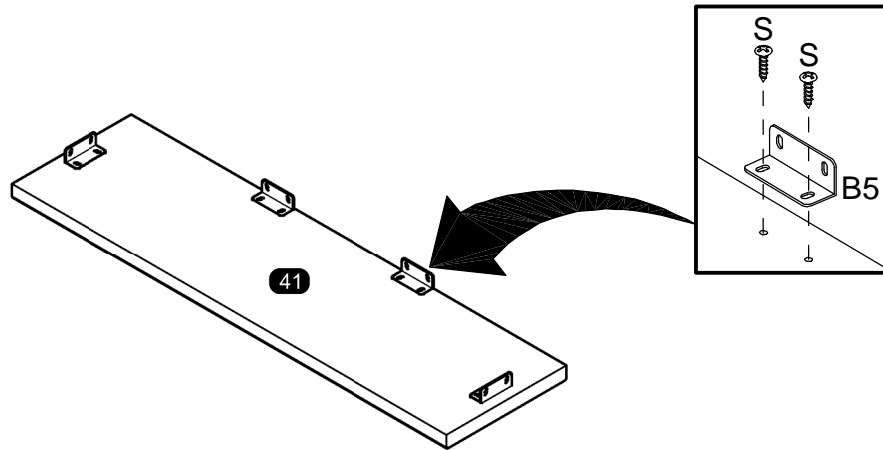
06



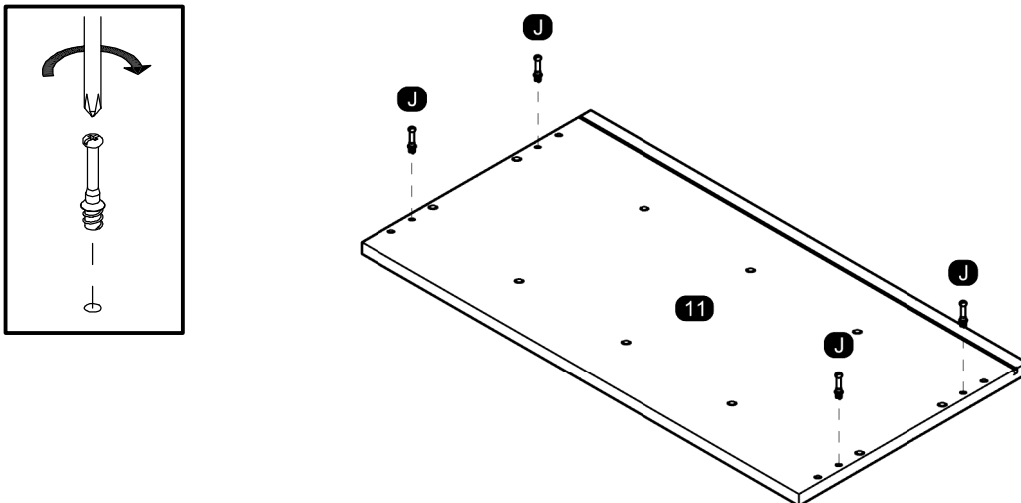
07



08

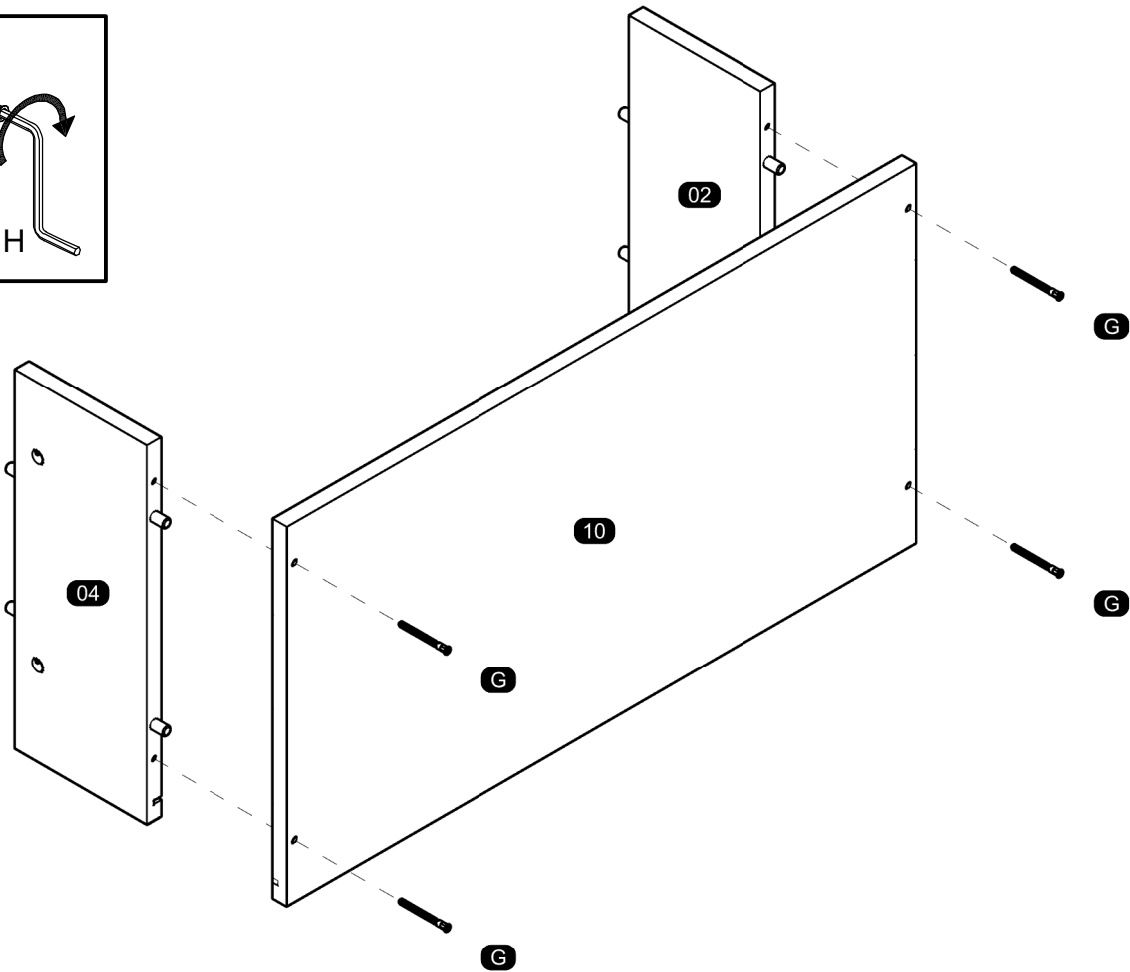
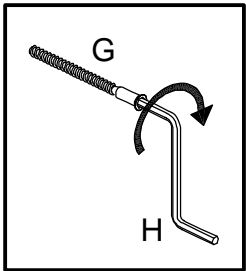


09

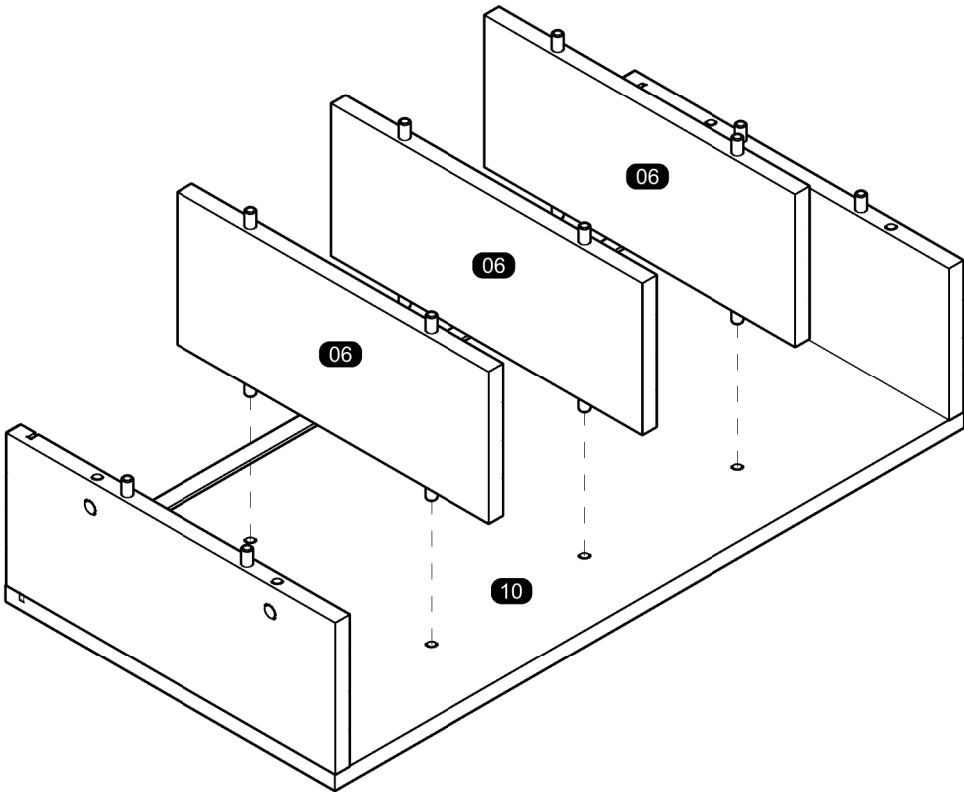


ASSEMBLY
MONTAGEM / ARMADO

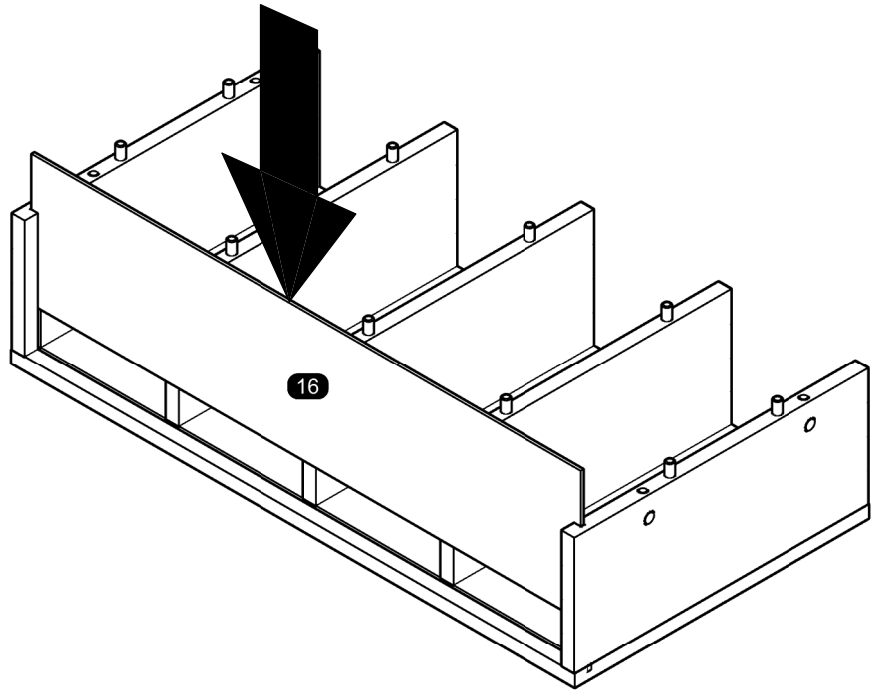
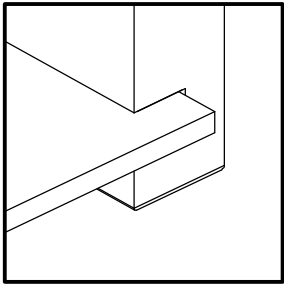
10



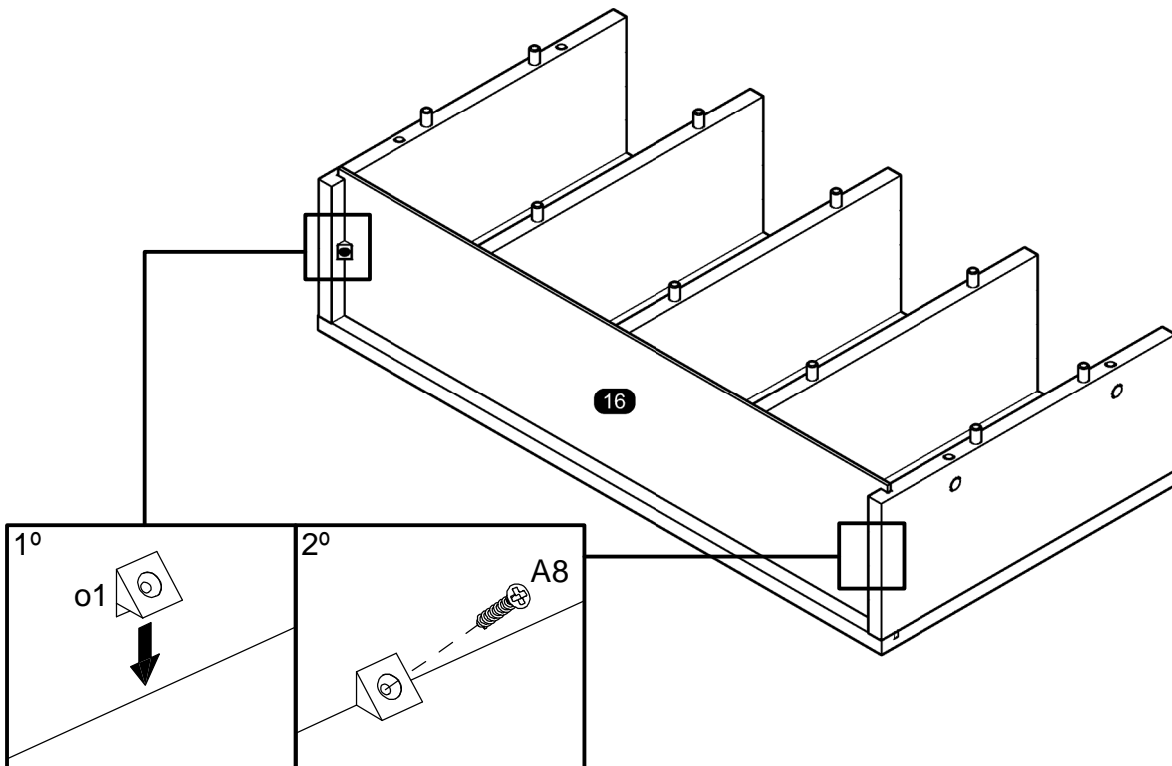
11



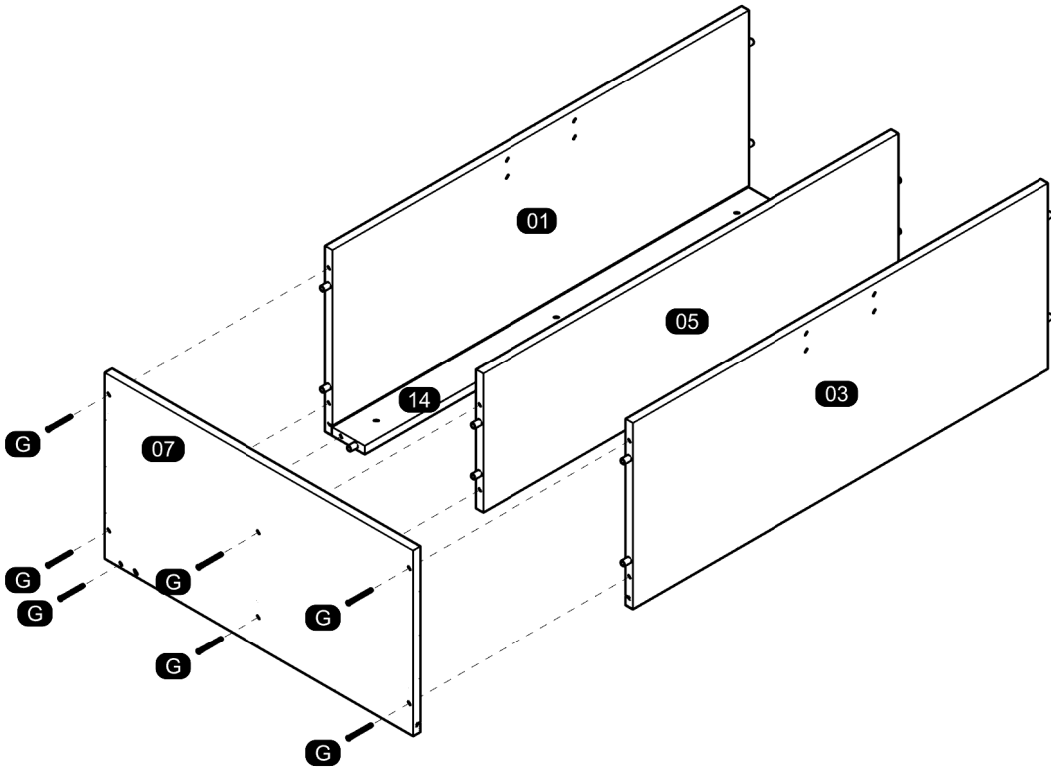
12



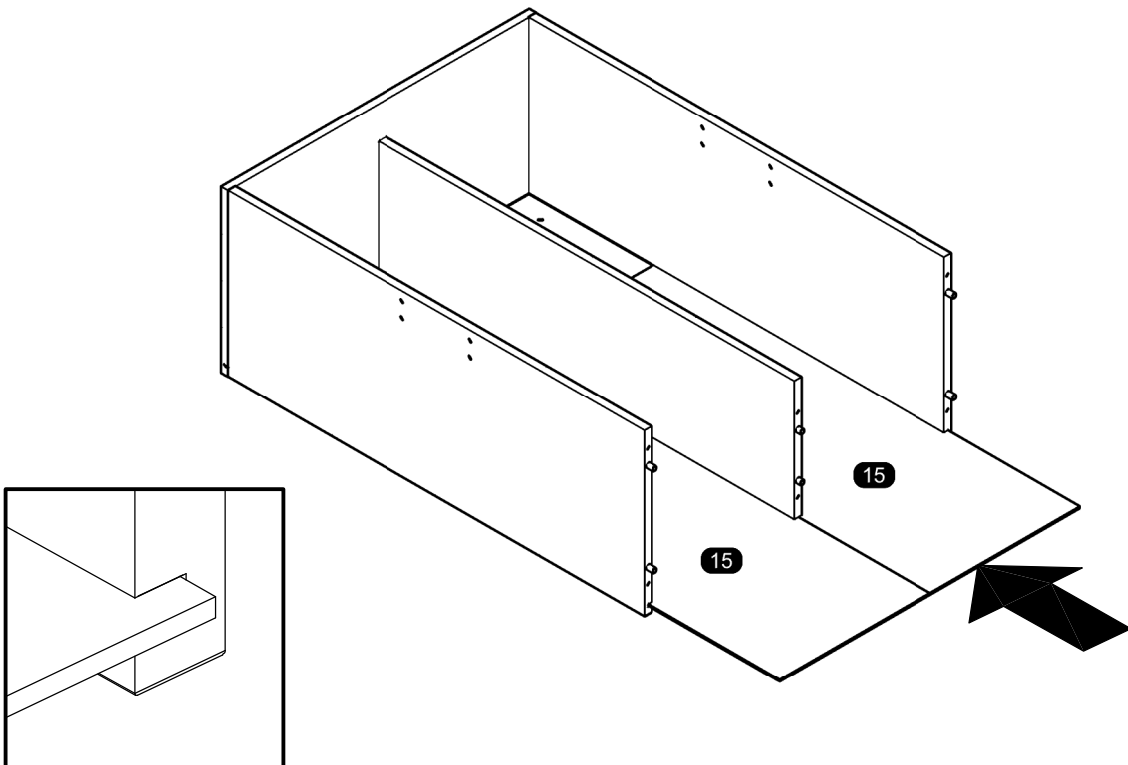
13



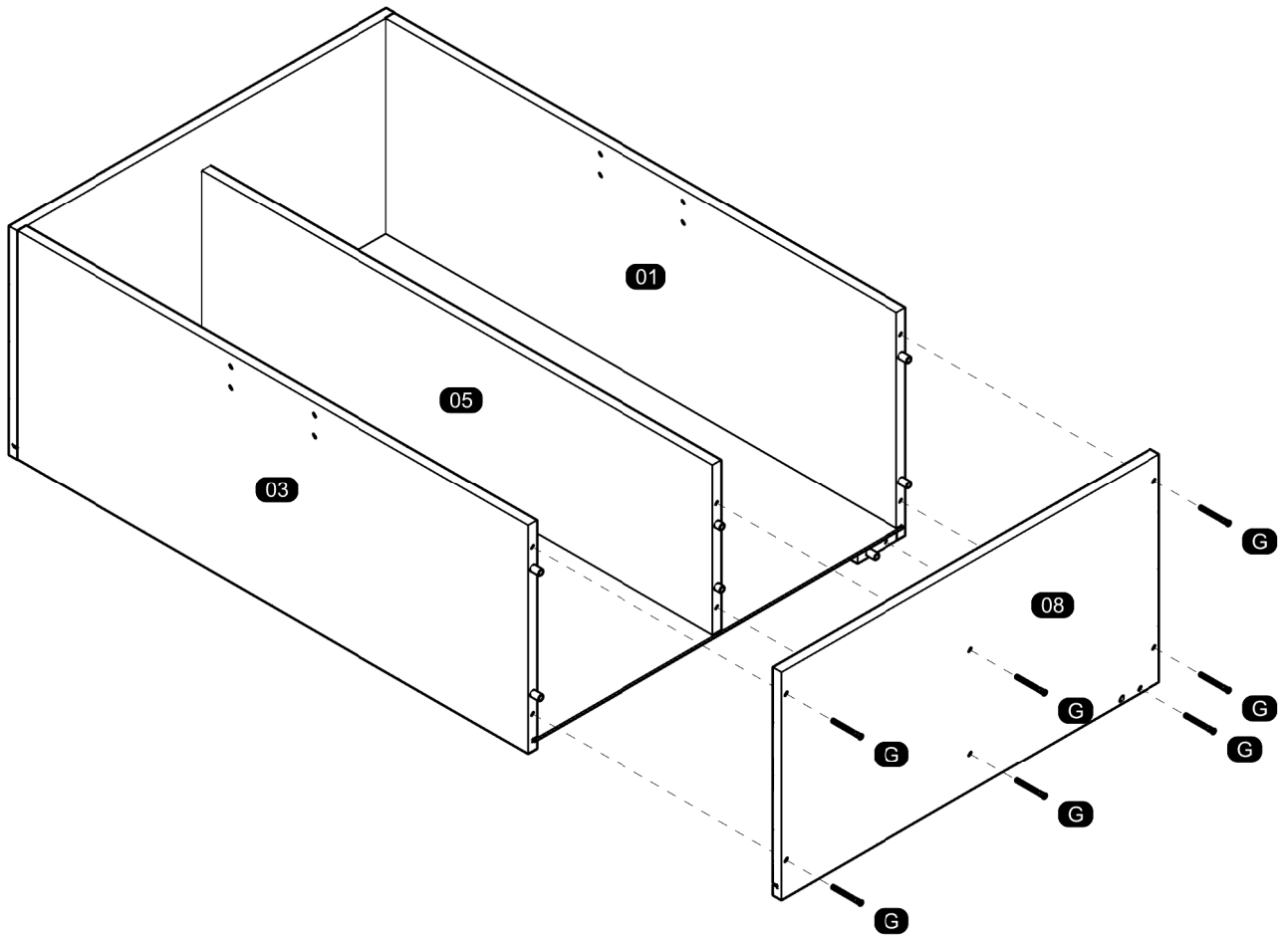
14



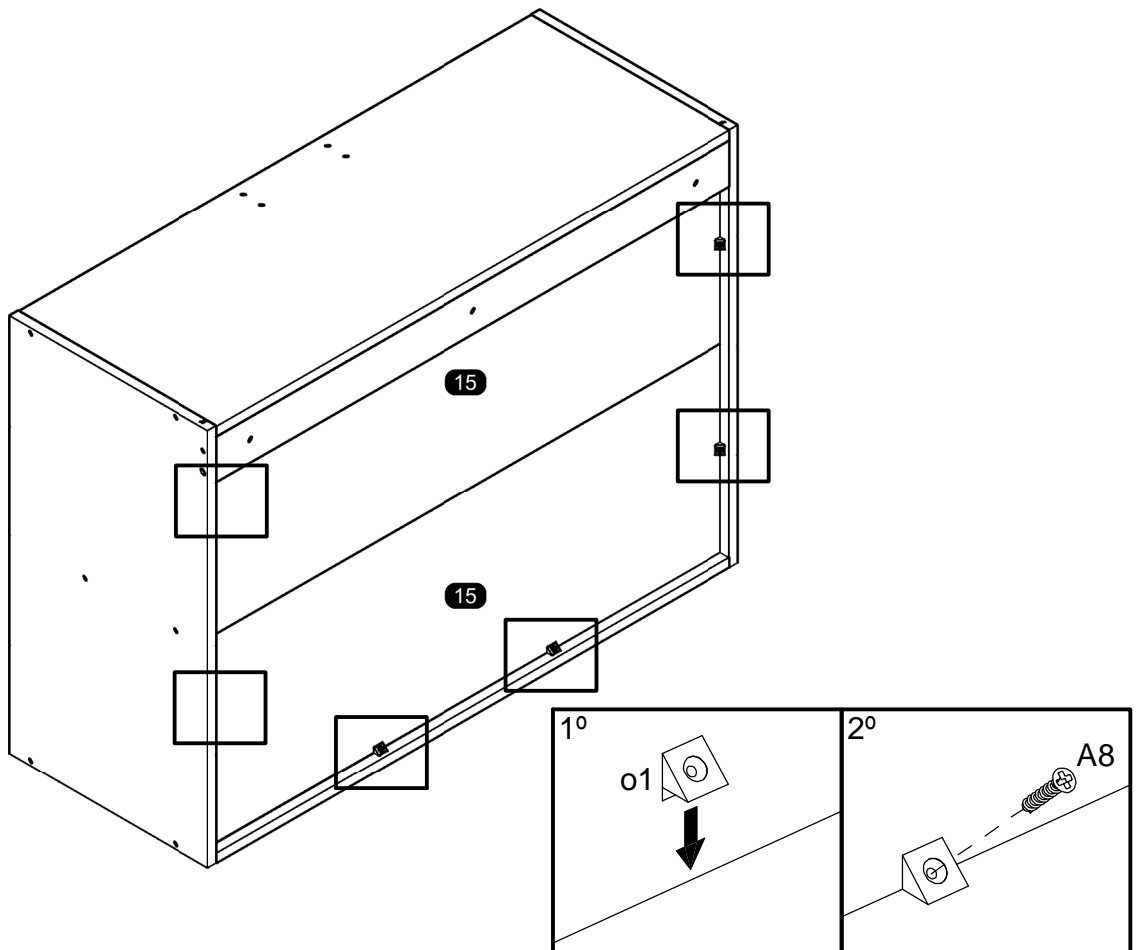
15



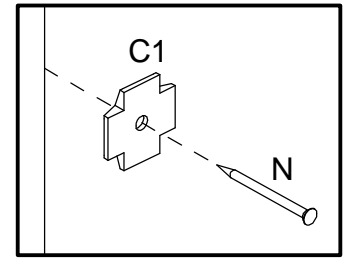
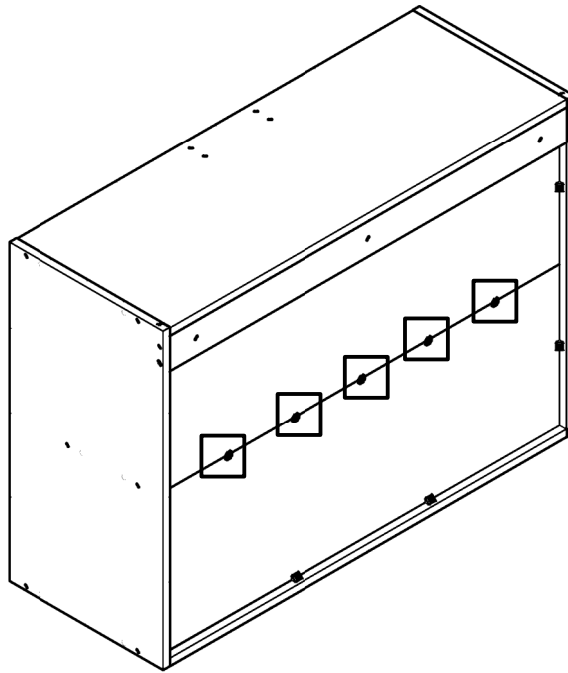
16



17

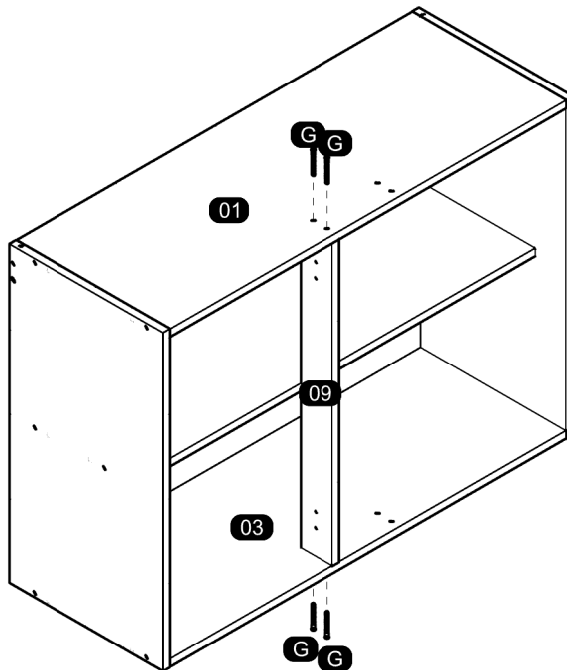


18

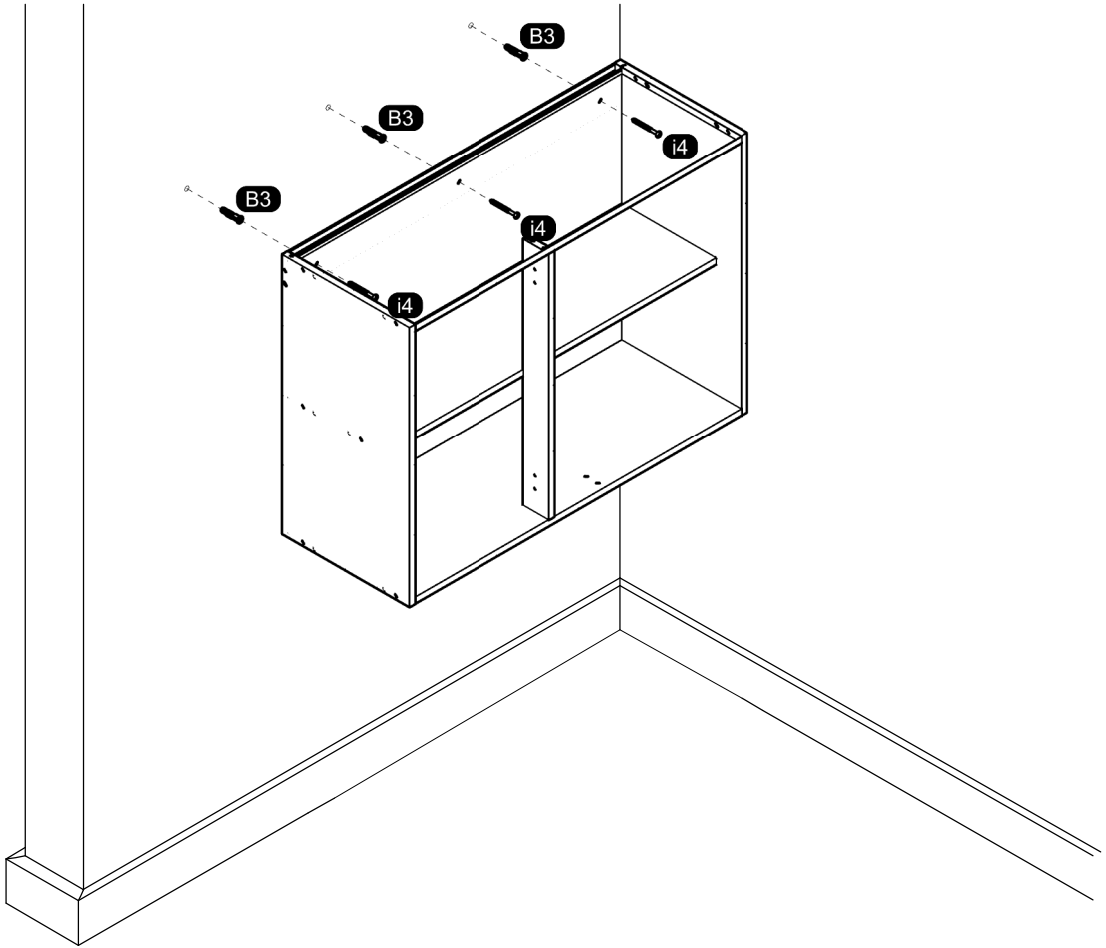


**ASSEMBLING FOR LEFT
MONTAGEM PARA A ESQUERDA / ARMADO PARA LA IZQUIERDA**

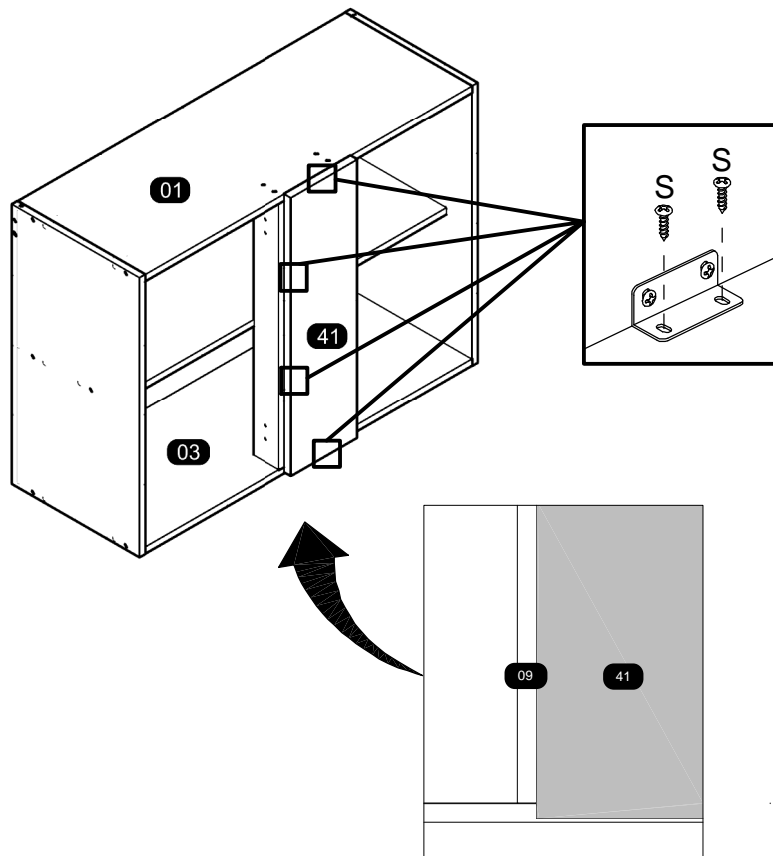
19



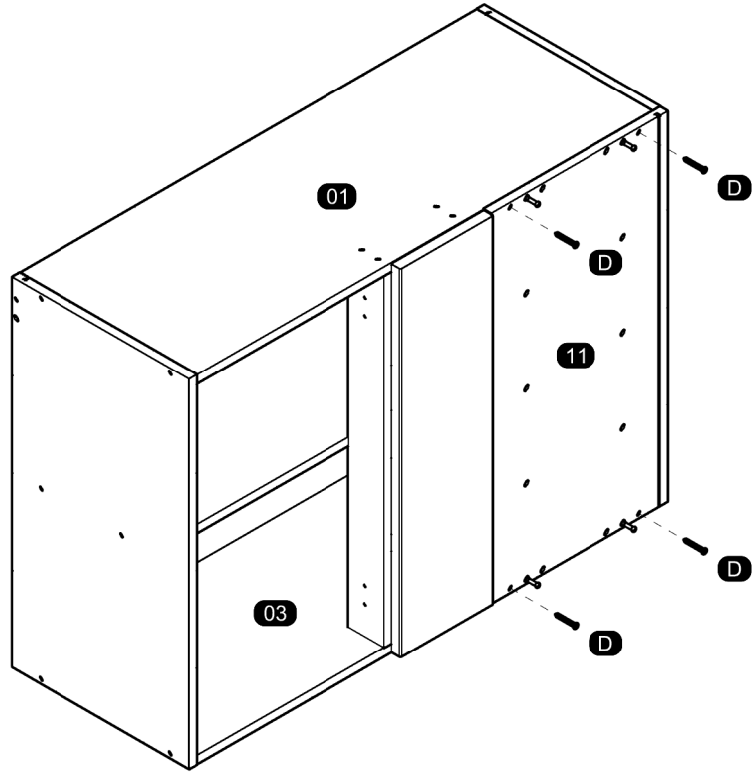
20



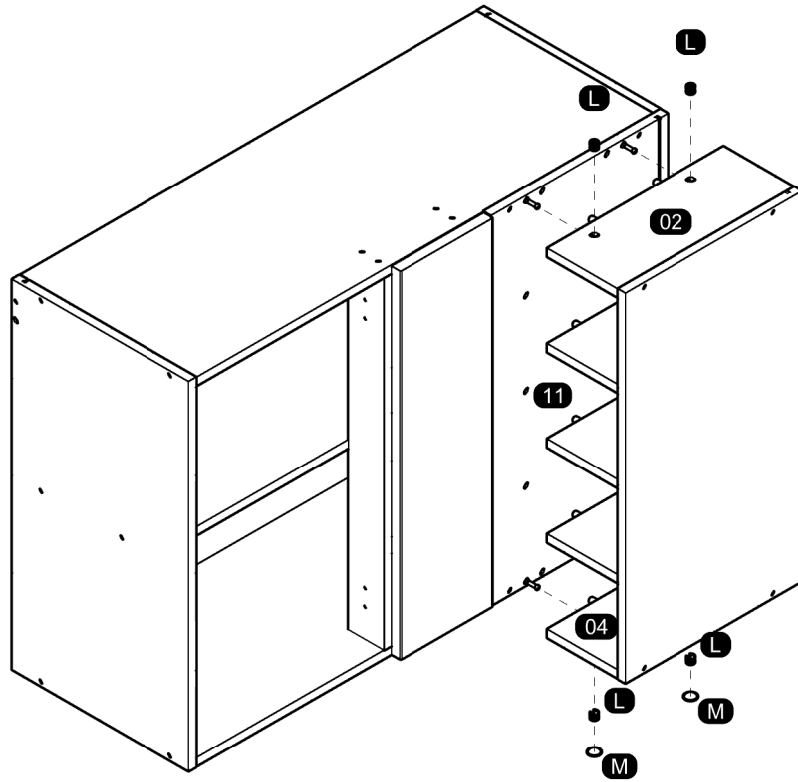
21



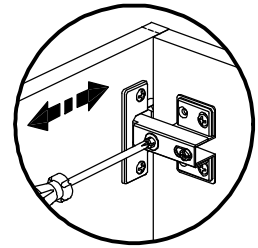
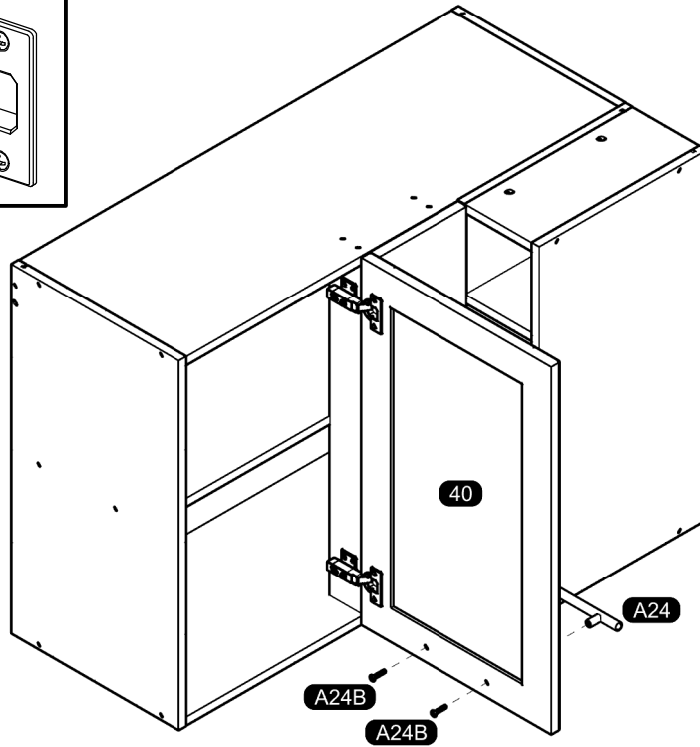
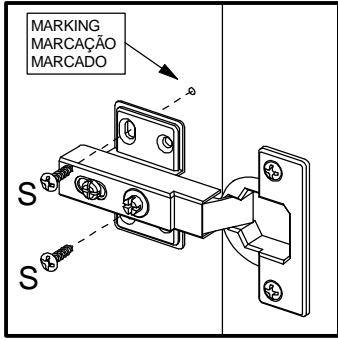
22



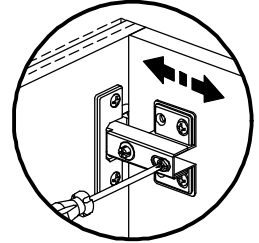
23



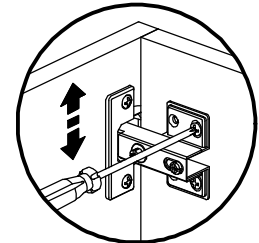
24



Horizontal Adjustment
Regulagem Horizontal
Ajuste Horizontal

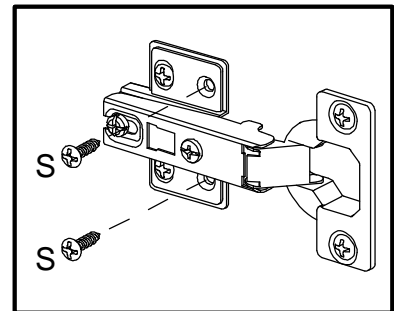
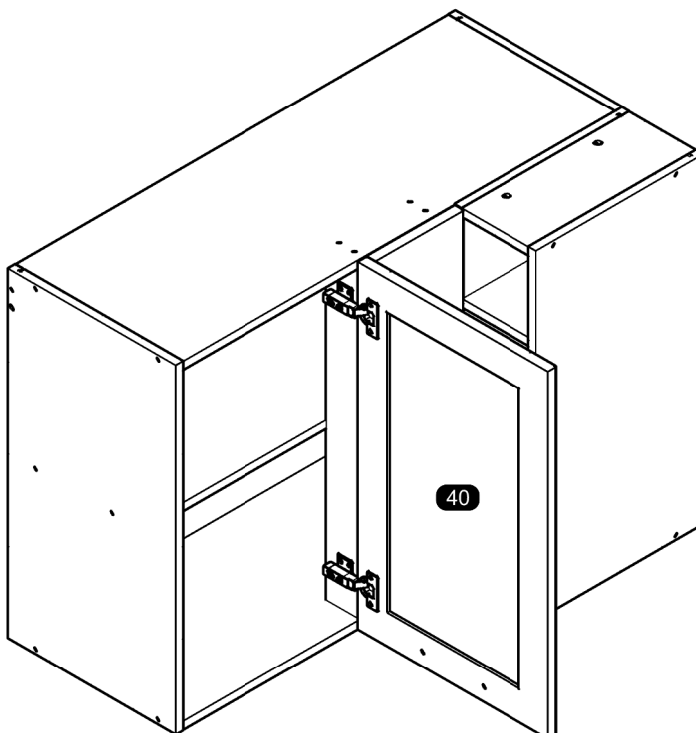


Depth Adjustment
Regulagem Profundidade
Ajuste Profundidade



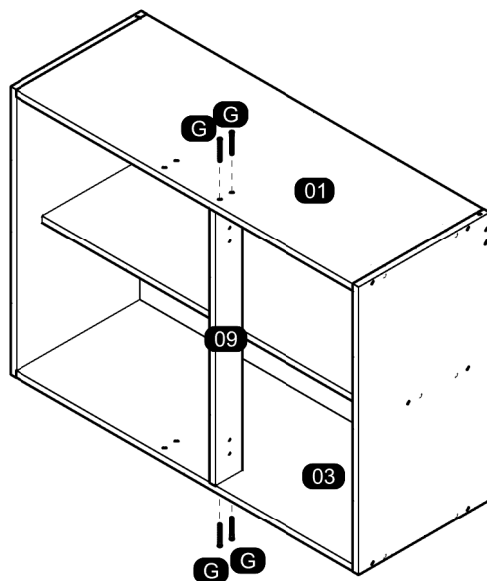
Vertical Adjustment
Regulagem Vertical
Ajuste Vertical

25

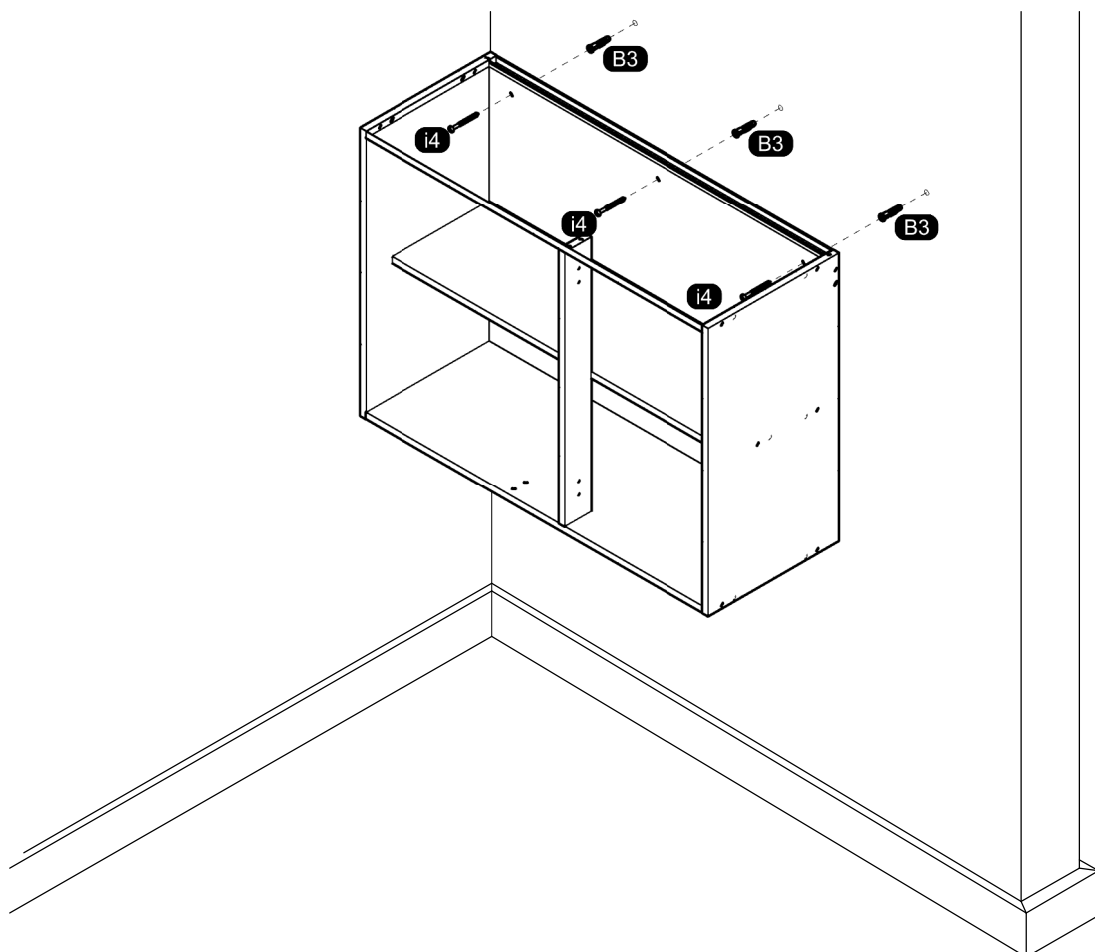


ASSEMBLING FOR RIGHT
MONTAGEM PARA A DIREITA/ ARMADO PARA LA DERECHA

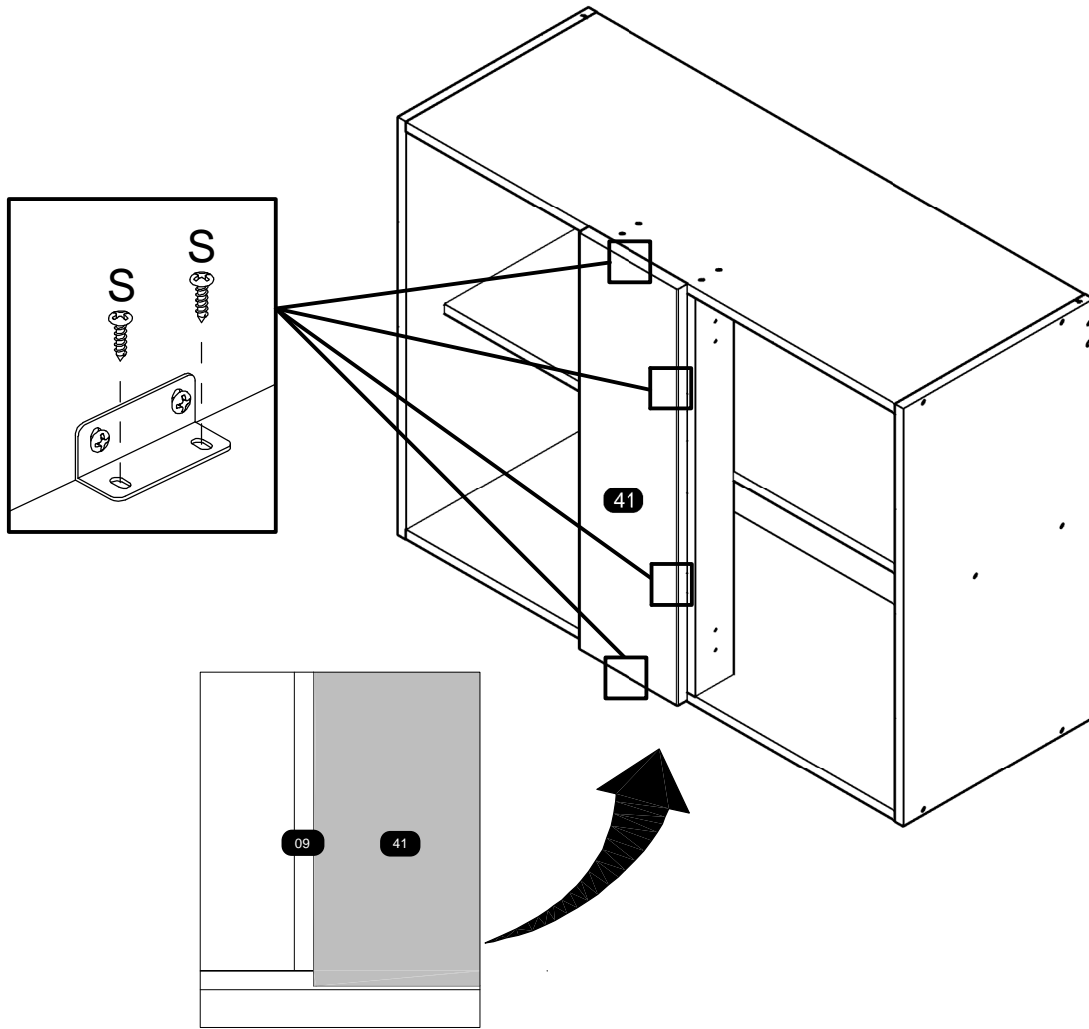
26



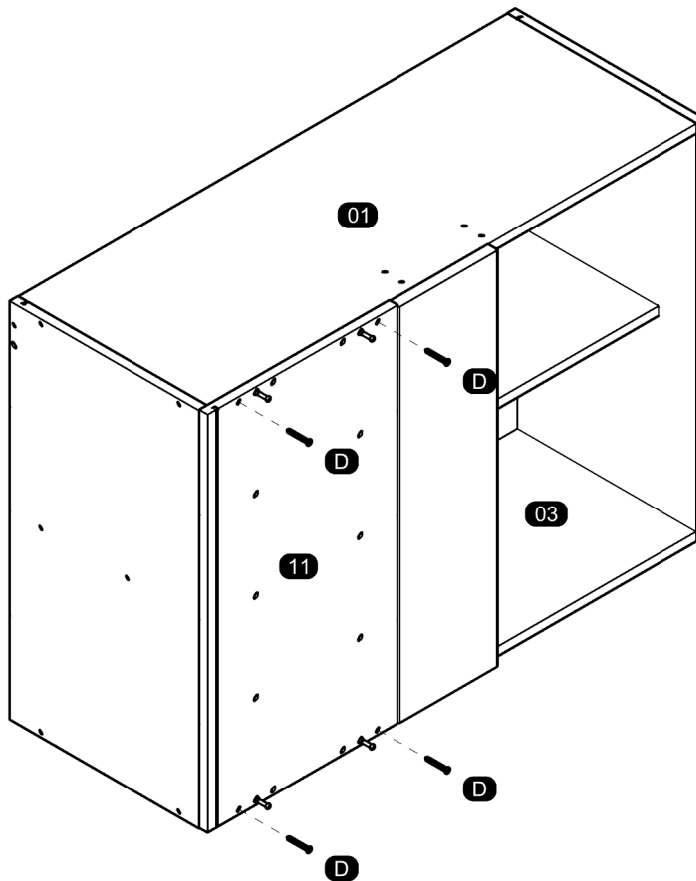
27



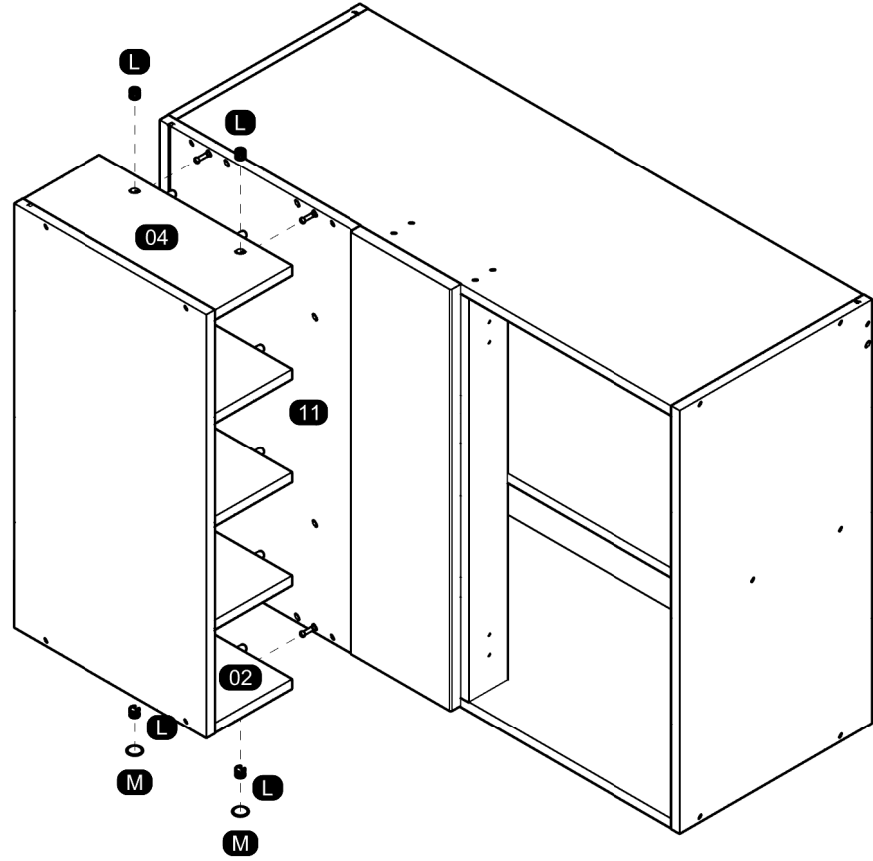
28



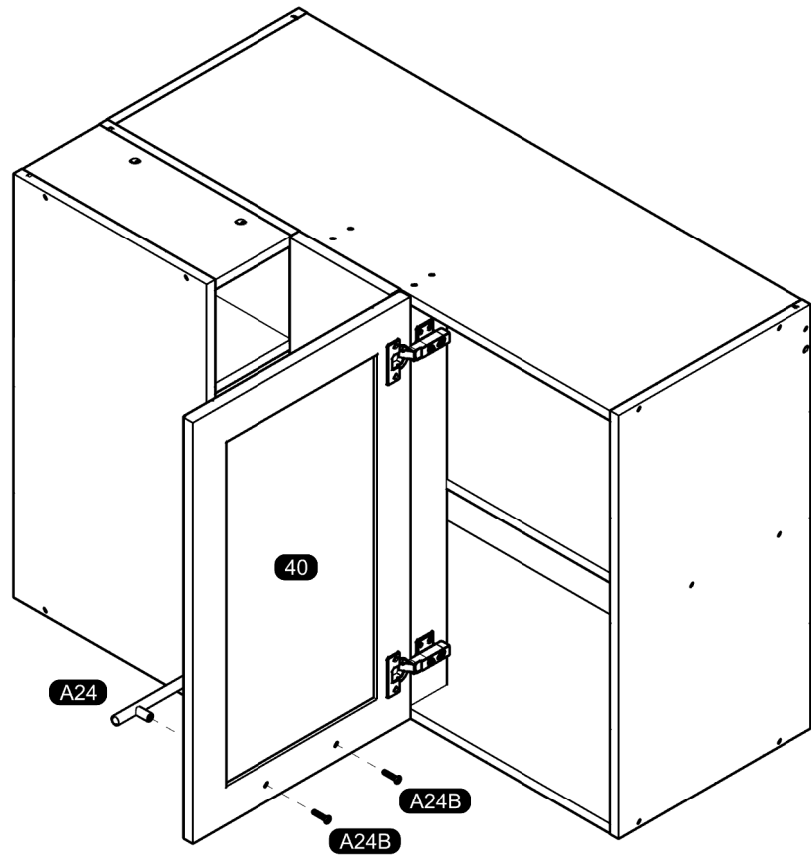
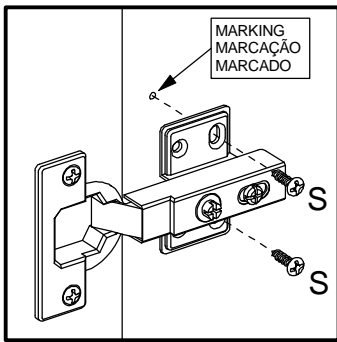
29



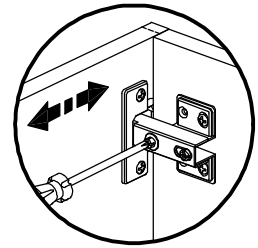
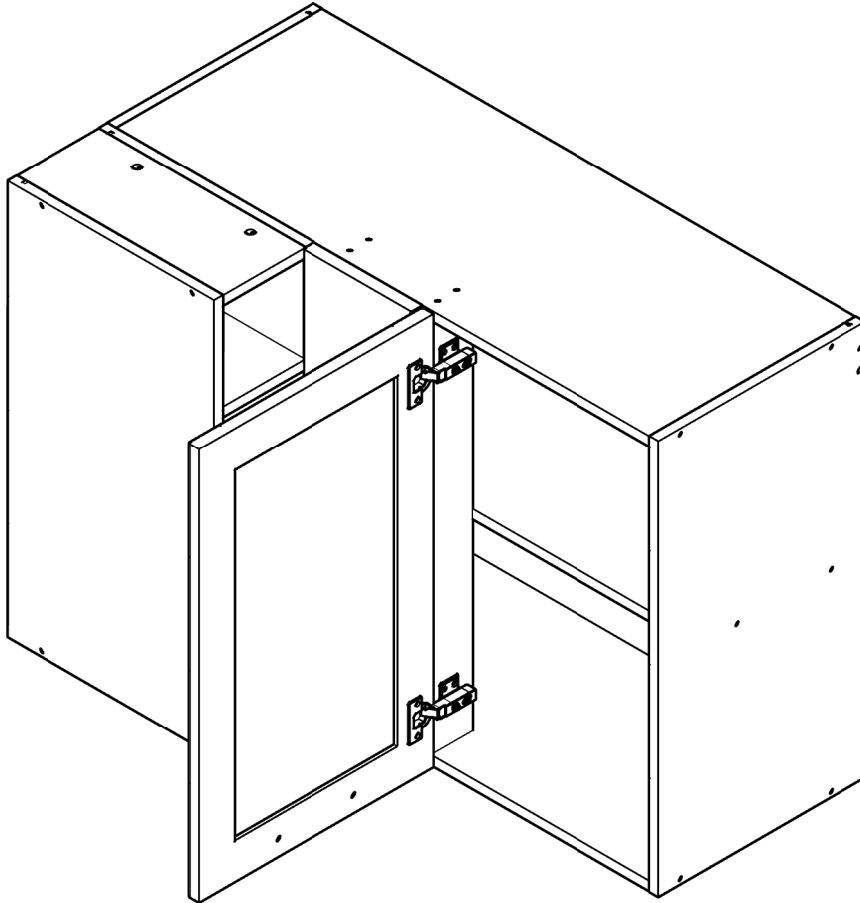
30



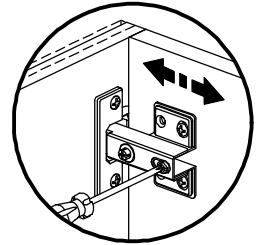
31



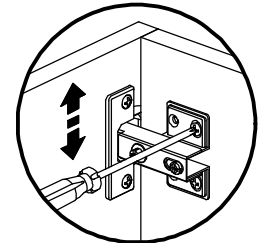
32



Horizontal Adjustment
Regulagem Horizontal
Ajuste Horizontal

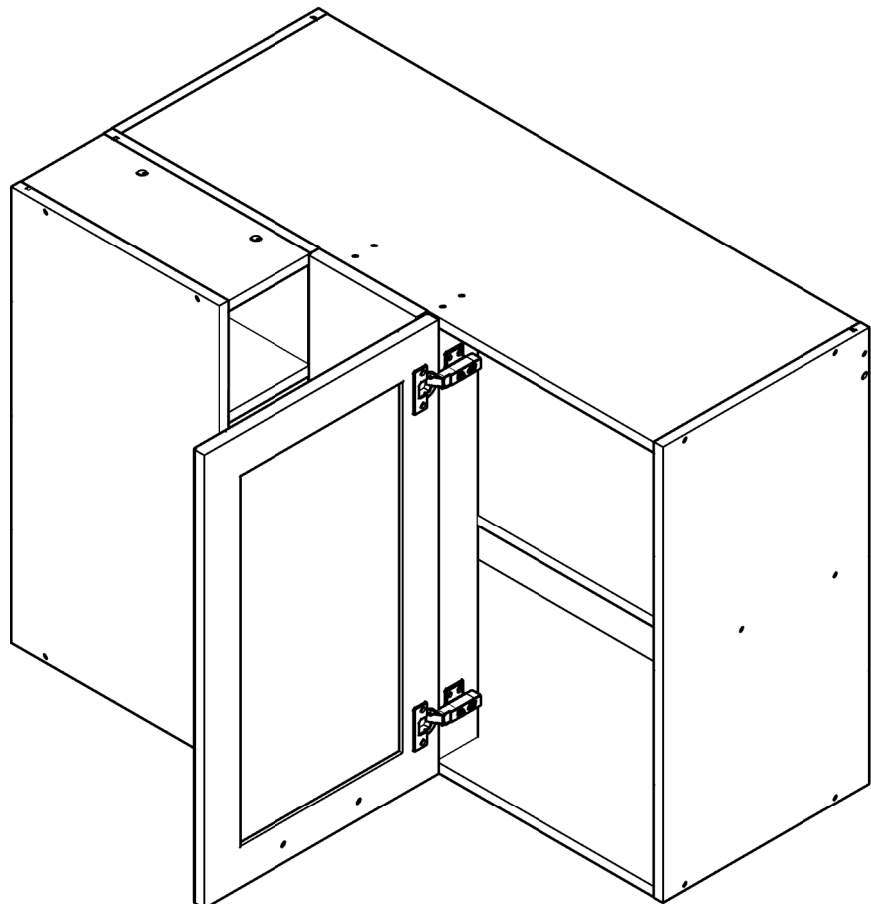
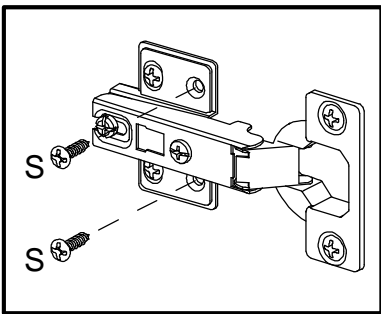


Depth Adjustment
Regulagem Profundidade
Ajuste Profundidad



Vertical Adjustment
Regulagem Vertical
Ajuste Vertical

33



ASSEMBLY INSTRUCTIONS MANUAL DE MONTAGEM / INSTRUCCIONES DE ARMADO

FETTUCCINE CORNER CABINET 1 DOOR 35 3/4"
BALCAO DE CANTO 1 PORTA 935MM FETTUCCINE
GABINETE RINCONERO 1 PUERTA 935MM FETTUCCINE

Reference
Referência
Referencia

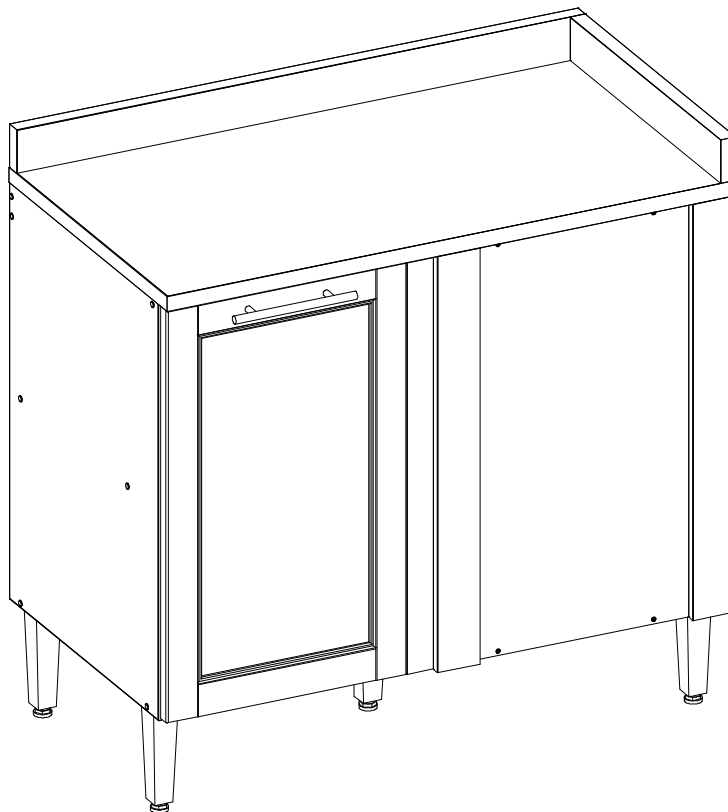
220337

Revised
Revisão
Revisión

00



ENGLISH
PORTUGUÊS
ESPAÑOL



NOTE: THIS PRODUCT CAN BE ASSEMBLED TO RIGHT OR LEFT.
NOTA: ESTE PRODUTO PODER SER MONTADO PARA SUA DIREITA OU ESQUERDA.
NOTA: ESTE PRODUCTO PUEDE SER ARMADO A LA DERECHA O IZQUIERDA.

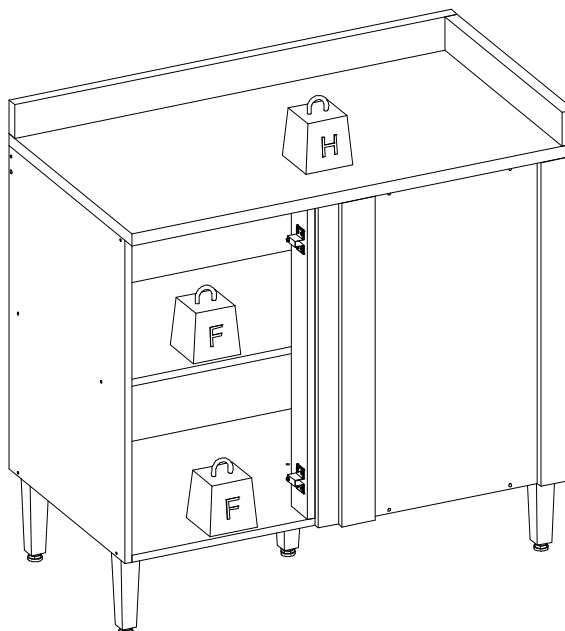


MAXIMUM RECOMMENDED WEIGHT
BEING THIS EVENLY DISTRIBUTED.

PESO MÁXIMO RECOMENDADO SENDO
ESTE DISTRIBUÍDO UNIFORMEMENTE.

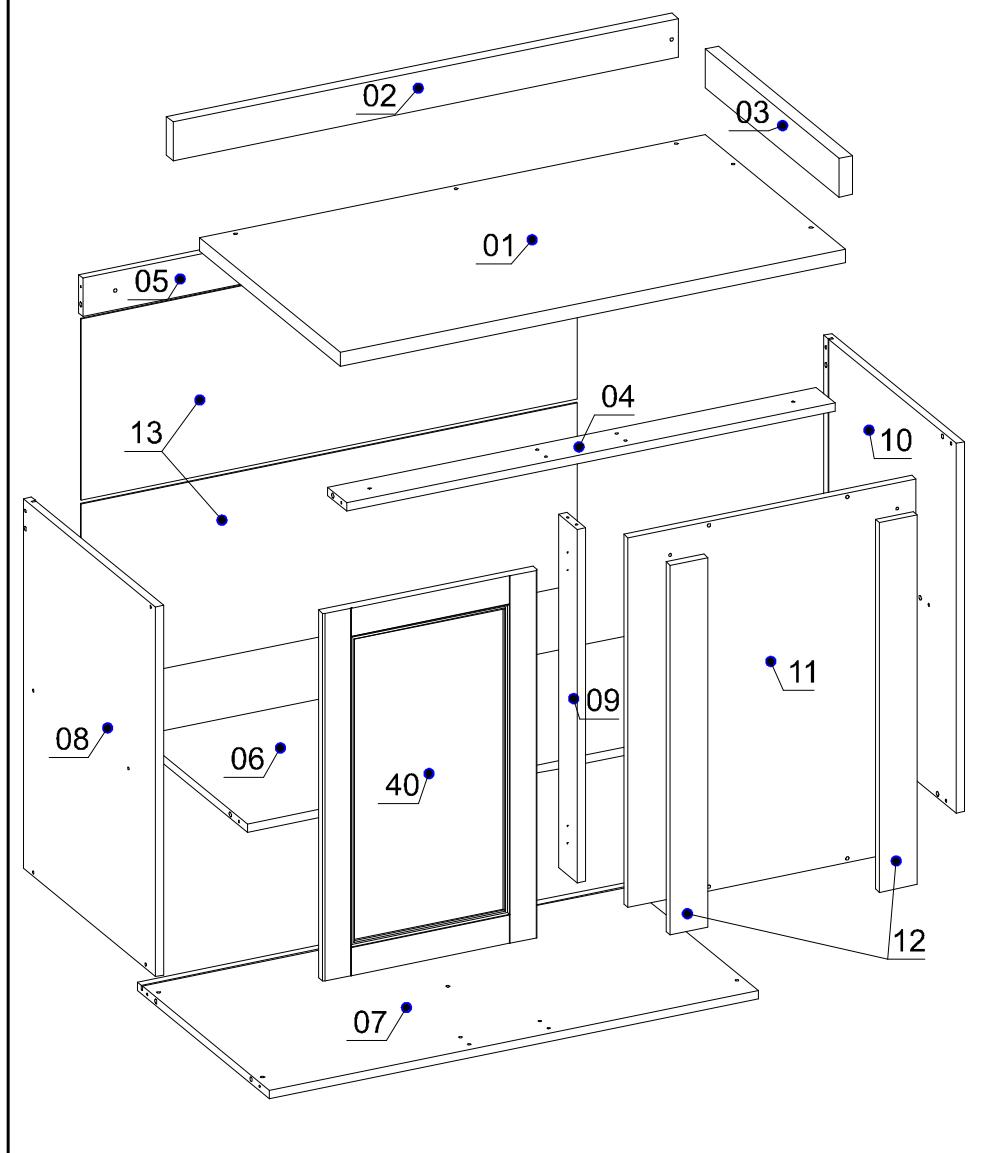
PESO MÁXIMO RECOMENDADO SIENDO
ESTE UNIFORMEMENTE DISTRIBUIDO.

	LB	KG
–		
F	22	10
H	44	20



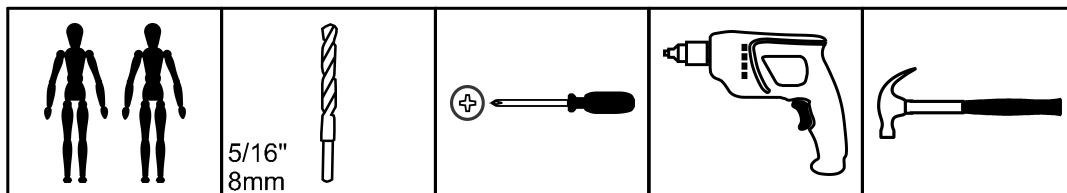
Nº	Measures_Inches	Medidas_cm	Qty./Qtd.
01	36 3/4 x 20 1/2 x 1	93.5 x 52.0 x 2.5	1
02	36 3/4 x 2 3/4 x 1	93.5 x 7.0 x 2.5	1
03	19 1/2 x 2 3/4 x 1	49.5 x 7.0 x 2.5	1
04	35 5/8 x 2 3/4 x 5/8	90.4 x 7.0 x 1.5	1
05	35 5/8 x 2 3/4 x 5/8	90.4 x 7.0 x 1.5	1
06	35 5/8 x 15 3/4 x 5/8	90.4 x 40.1 x 1.5	1
07	35 5/8 x 19 1/4 x 5/8	90.4 x 49.0 x 1.5	1
08	26 3/8 x 19 1/4 x 5/8	67.0 x 49.0 x 1.5	1
09	25 1/4 x 2 3/4 x 5/8	64.0 x 7.0 x 1.5	1
10	26 3/8 x 19 1/4 x 5/8	67.0 x 49.0 x 1.5	1
11	26 3/8 x 21 x 5/8	67.0 x 53.3 x 1.5	1
12	26 3/8 x 2 3/4 x 5/8	67.0 x 7.0 x 1.5	2
13	36 1/8 x 13 x 1/8	91.8 x 32.9 x 0.3	2
40	26 1/4 x 15 5/8 x 3/4	66.6 x 39.7 x 1.8	1

PARTS IDENTIFICATION IDENTIFICAÇÃO DAS PEÇAS / IDENTIFICACIÓN DE LAS PIEZAS



YOU WILL NEED / VOCÊ VAI PRECISAR DE / USTED NECESITARÁ

Tools not supplied / Ferramentas não fornecidas / Herramientas no incluidas



2 People
2 Pessoas
2 Personas

5/16"
8mm
Drill bit
Broca
Taladro

Screwdriver Phillips
Chave Phillips
Destornillador cruz

Drill machine
Furadeira
Taladro

Hammer
Martelo
Martillo

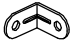
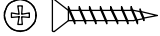



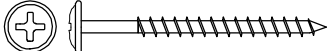

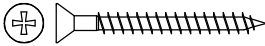

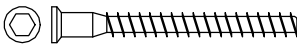


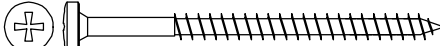


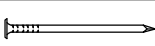


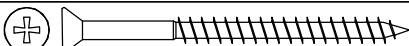
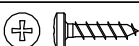
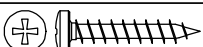
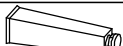



The separation of the accessories before you start the assembly will facilitate the same. In case of doubt on the size of the screws and bolts, use the ruler to bottom of page 3.

A separação dos acessórios antes de iniciar a montagem facilitará a mesma. Em caso de dúvida no tamanho dos parafusos e cavilhas, utilize a régua ao final da página 3.

La separación de los accesorios antes de comenzar el armado facilitará el mismo. En caso de duda sobre el tamaño de los tornillos y taquetes, utilice la regla al pie de página 3.

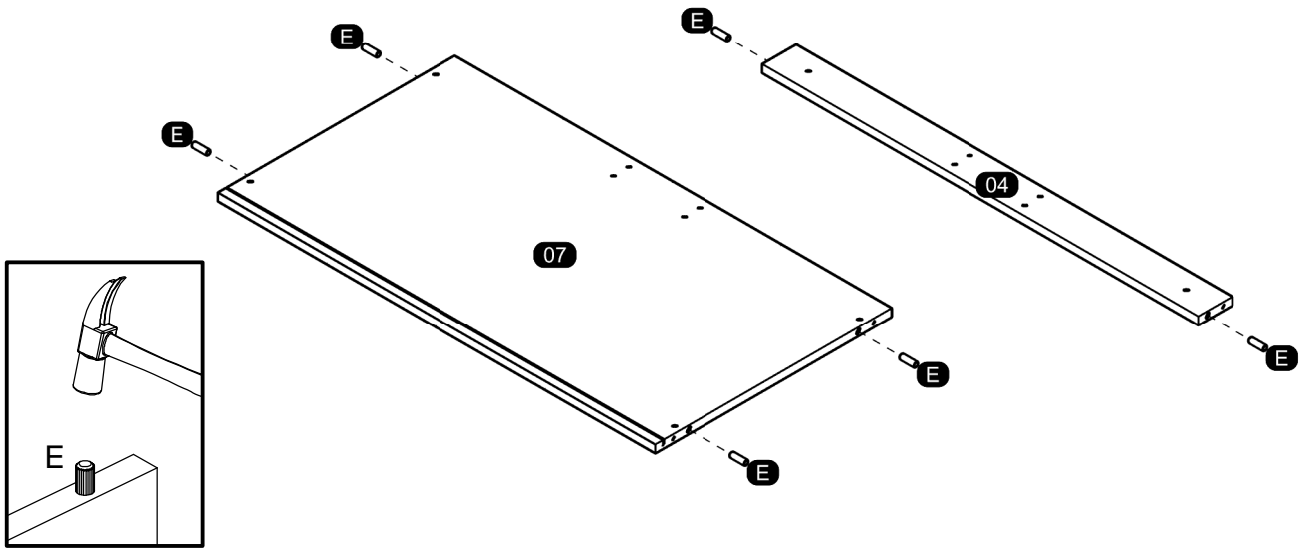
IDENTIFICATION OF ACCESSORIES IDENTIFICAÇÃO DOS ACESSÓRIOS/ IDENTIFICACIÓN DE ACCESORIOS

A4		Metalic bracket / Cantoneira de metal / Suporte de metal	22x22 mm	4
A8		Flat head screw / Parafuso chato / Tornillo de cabeza plana	3,5x20 mm	6
A24		Handle / Puxador Haste / Tirador	128 mm	1
A24B		Flanged head screw / Parafuso flangeado / Tornillo de cabeza flangeada	M4x25 mm	2
B3		Bushing / Bucha expansiva / Tapón	8x50 mm	2
C		Flanged head screw / Parafuso flangeado / Tornillo de cabeza flangeada	4,5x45 mm	5
C1		Metal claw / Garra de metal / Garra metal	-	5
D		Flat head screw / Parafuso chato / Tornillo de cabeza plana	4,0x40 mm	4
E		Wooden dowel / Cavilha / Taquete	8x30 mm	12
G		Structural screw / Parafuso estrutural / Tornillo estructural	5,0x50 mm	16
H		Allen key / Chave allen / Liave allen	3 mm	1
I		Structural screw cover/Tampa parafuso estrutural/Tapa tornillo estructural	-	12
i4		Pan head screw / Parafuso panela / Tornillo de pan	5,0x70 mm	2
K11		Silicone stop / Batente de silicone / Tope de silicona	8 mm	1
M17		Metal hinge straight / Dobradiça reta / Bisagra recta	35 mm	2
N		Nail / Pregó / Clavo	10x10	5
N7		Wooden dowel / Cavilha / Taquete	8x20 mm	4
o1		Triangular support / Suporte triangular / Soporte triangular	-	6
Q4		Flat head screw / Parafuso chato / Tornillo de cabeza plana	4,5x60 mm	6
S		Pan head screw / Parafuso panela / Tornillo de pan	3,5x14 mm	20
S18		Pan head screw / Parafuso panela / Tornillo de pan	3,5x25 mm	9
X15		Foot / Pé Cônico FP / Pie	170 mm	5
Z		Plastic hole plugs / Tapa furo plástico / Tapones plásticos	8 mm	2

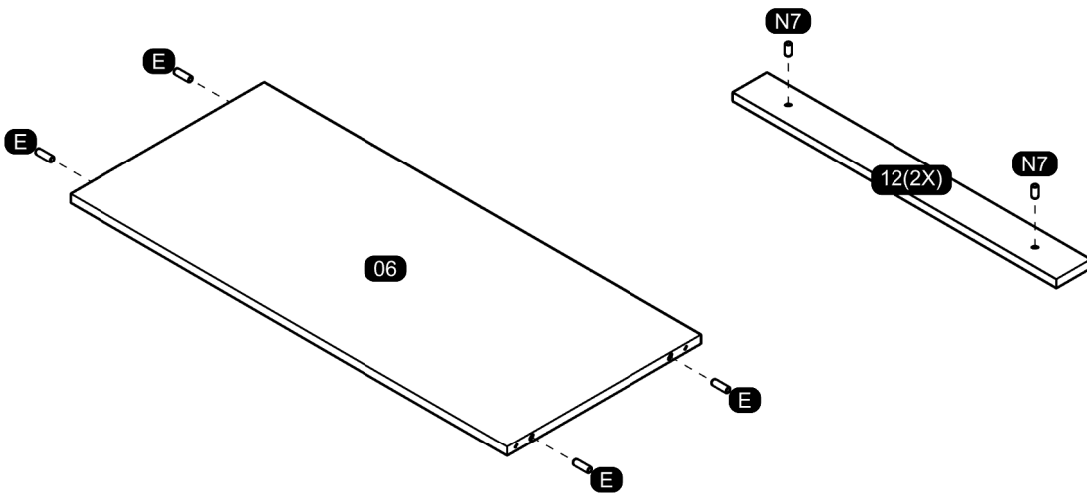


PRE-ASSEMBLE
PRÉ-MONTAGE / PRE ARMADO

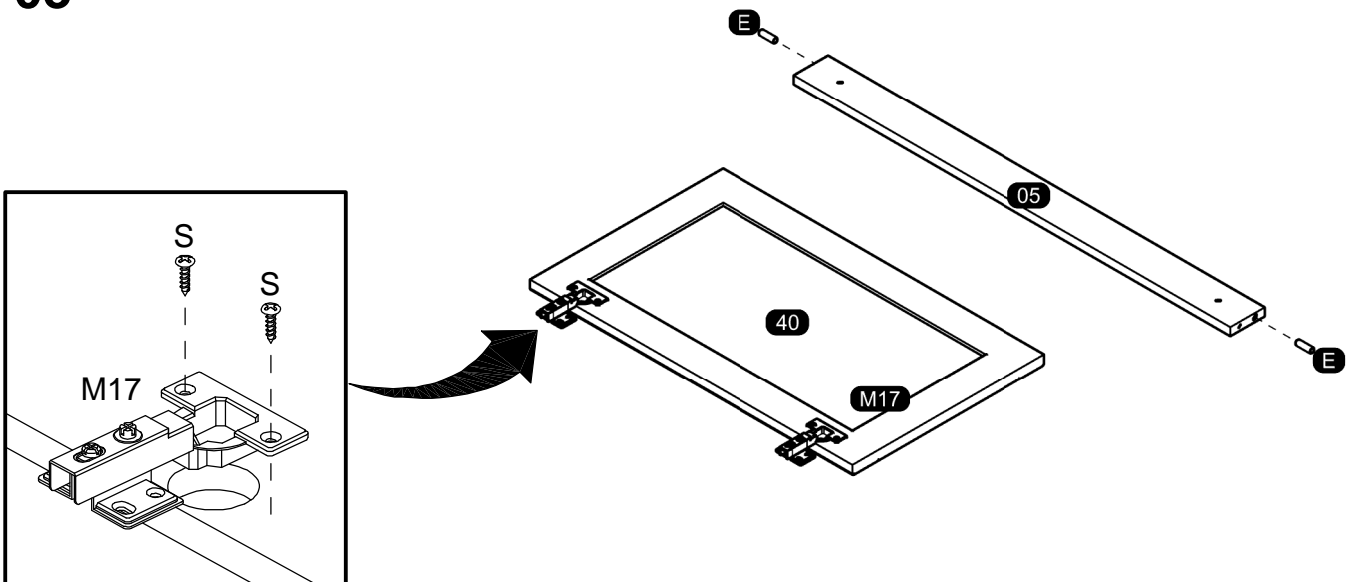
01



02

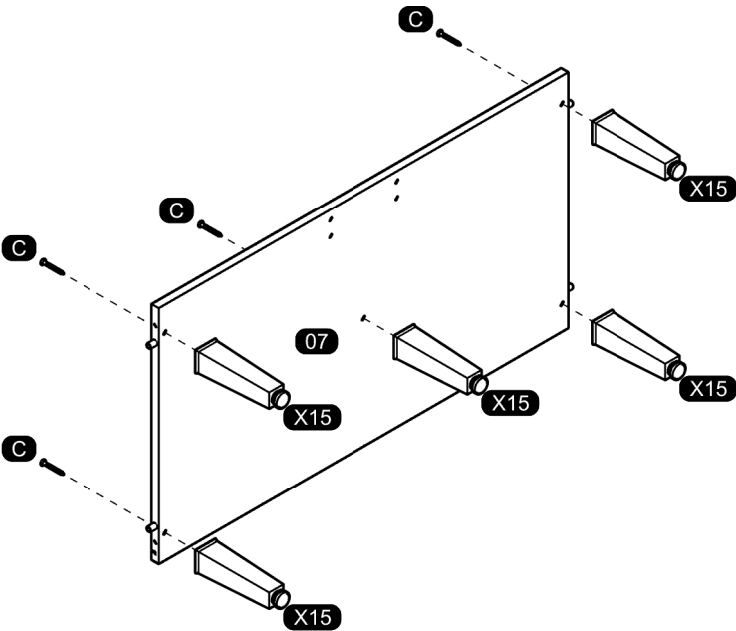


03

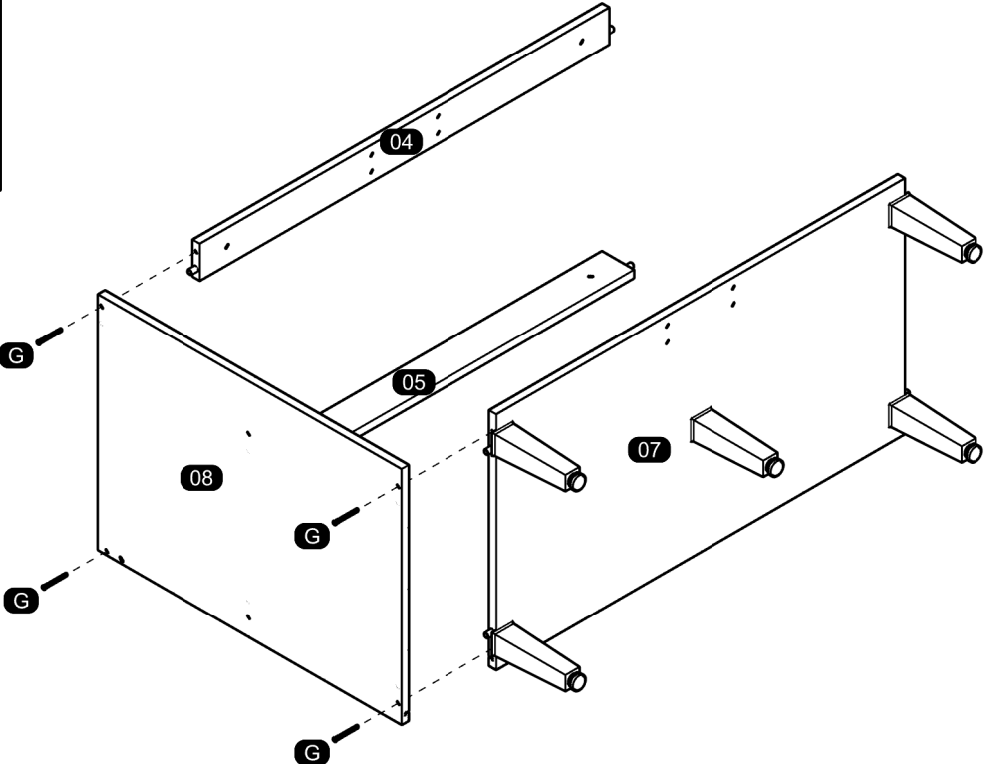
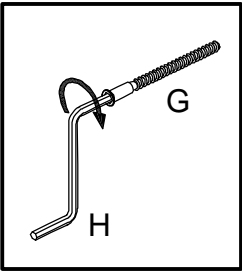


ASSEMBLY
MONTAGEM / ARMADO

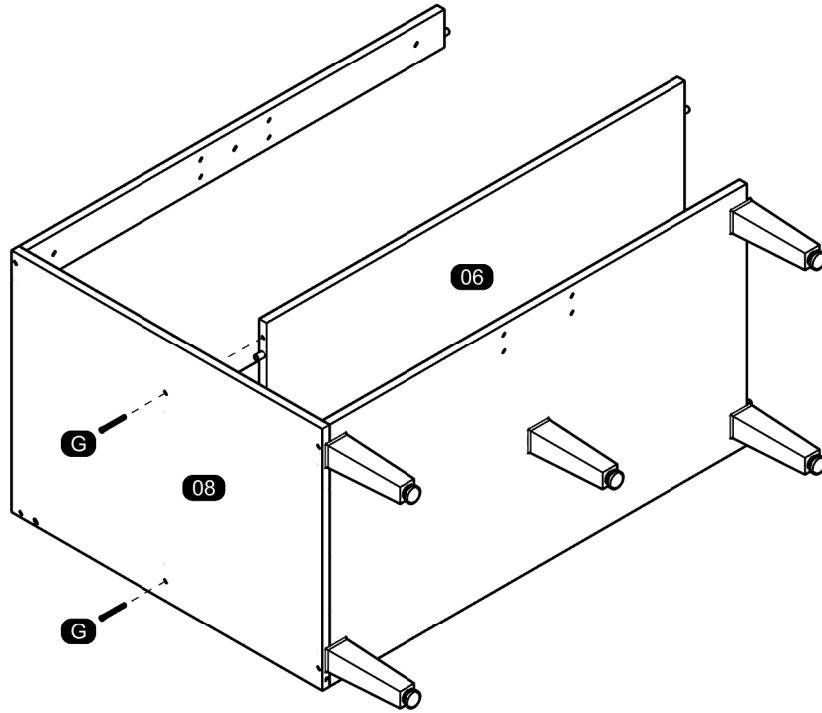
04



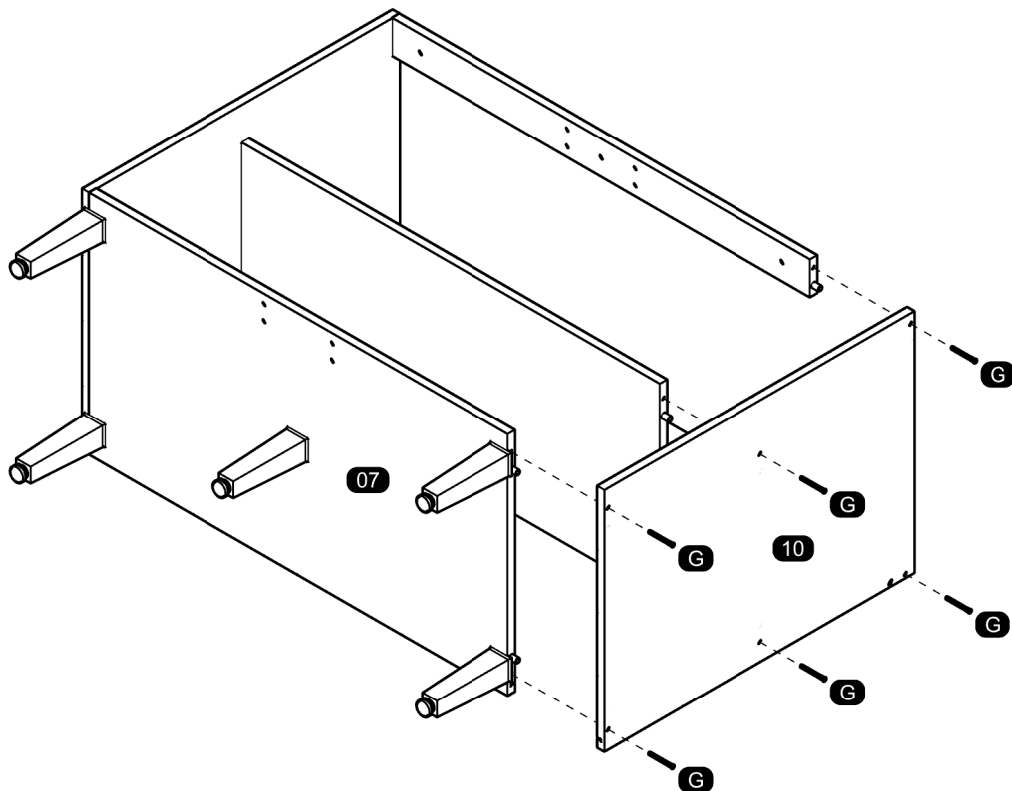
05



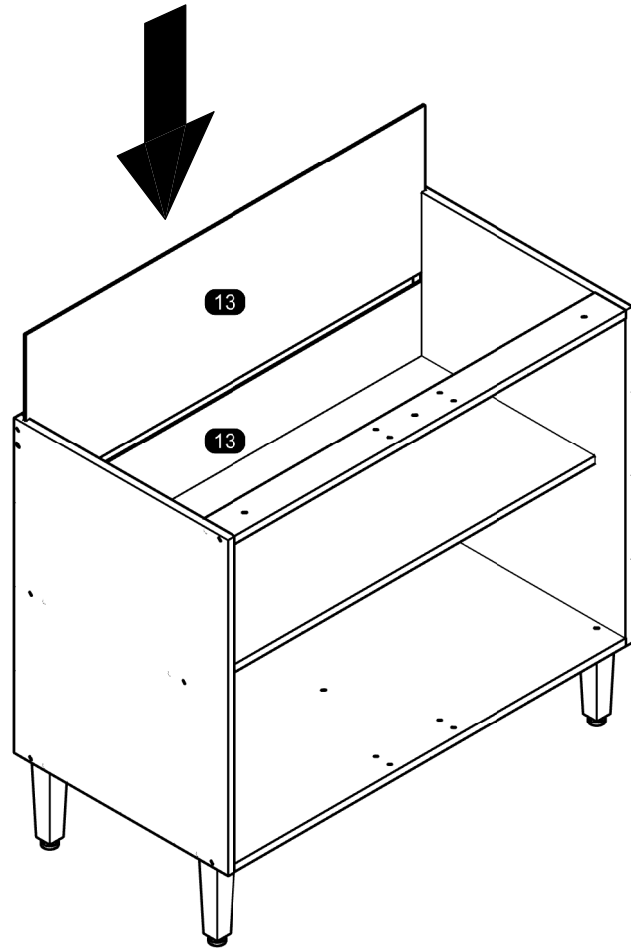
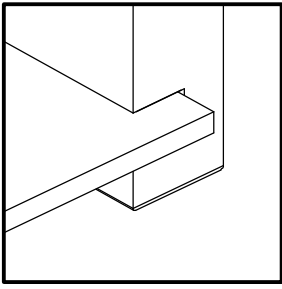
06



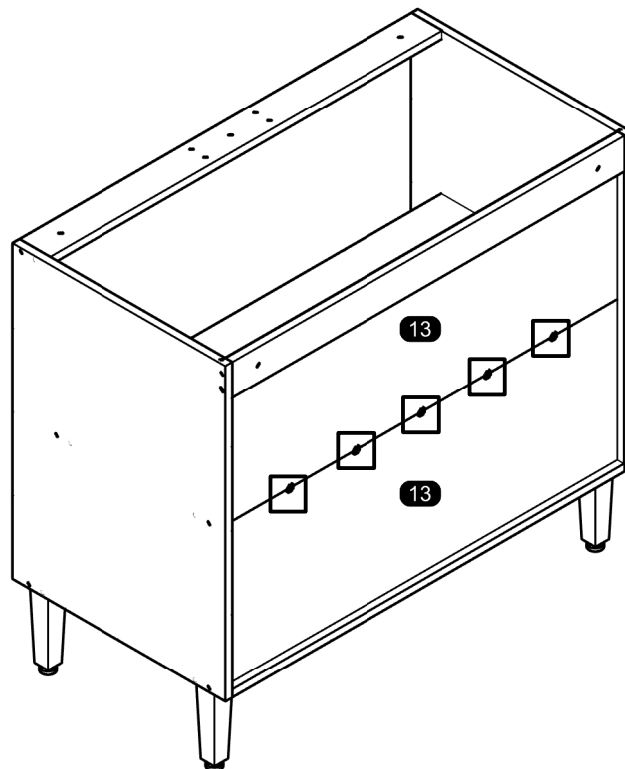
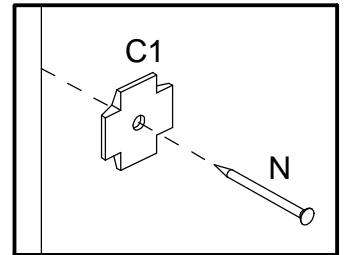
07



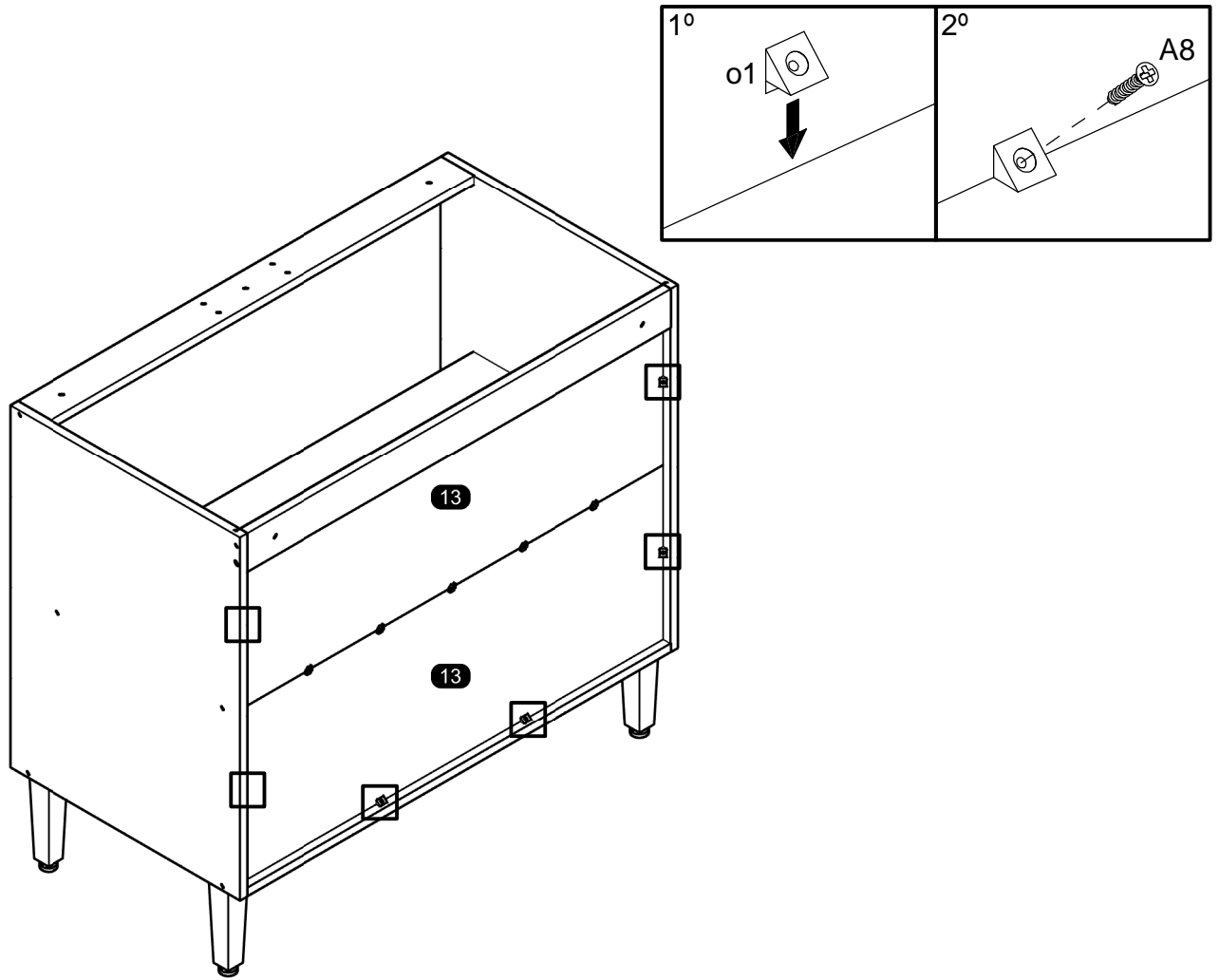
08



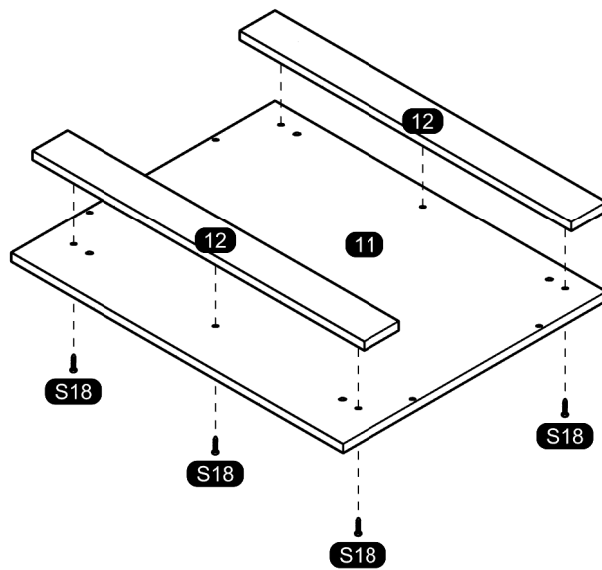
09



10

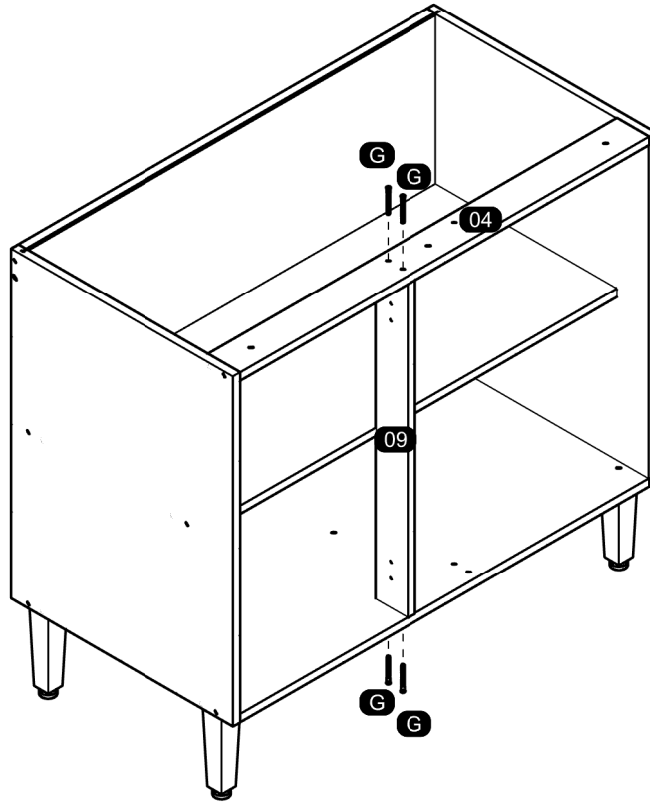


11

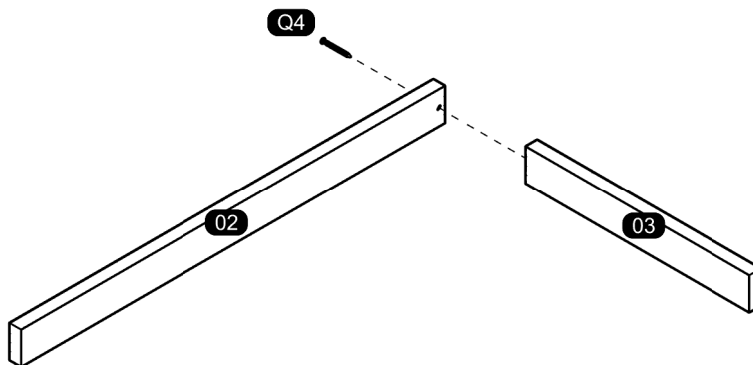


ASSEMBLING FOR LEFT
MONTAGEM PARA A ESQUERDA / ARMADO PARA LA IZQUIERDA

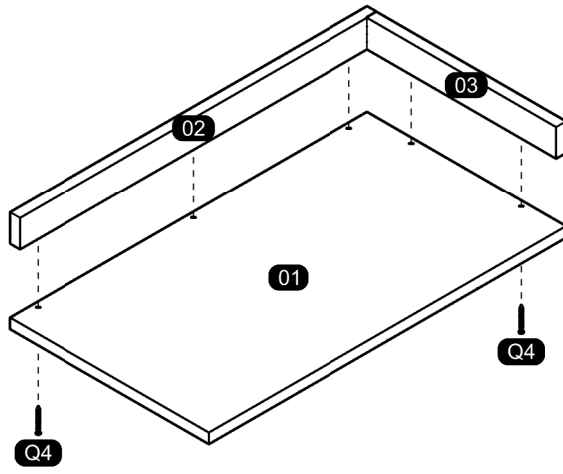
12



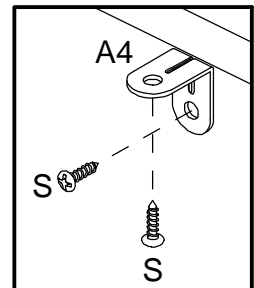
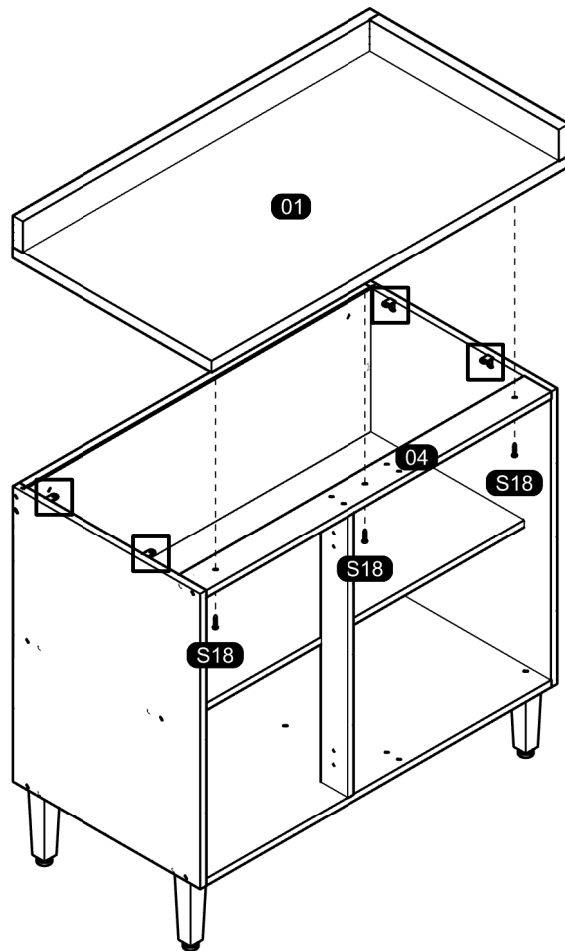
13



14

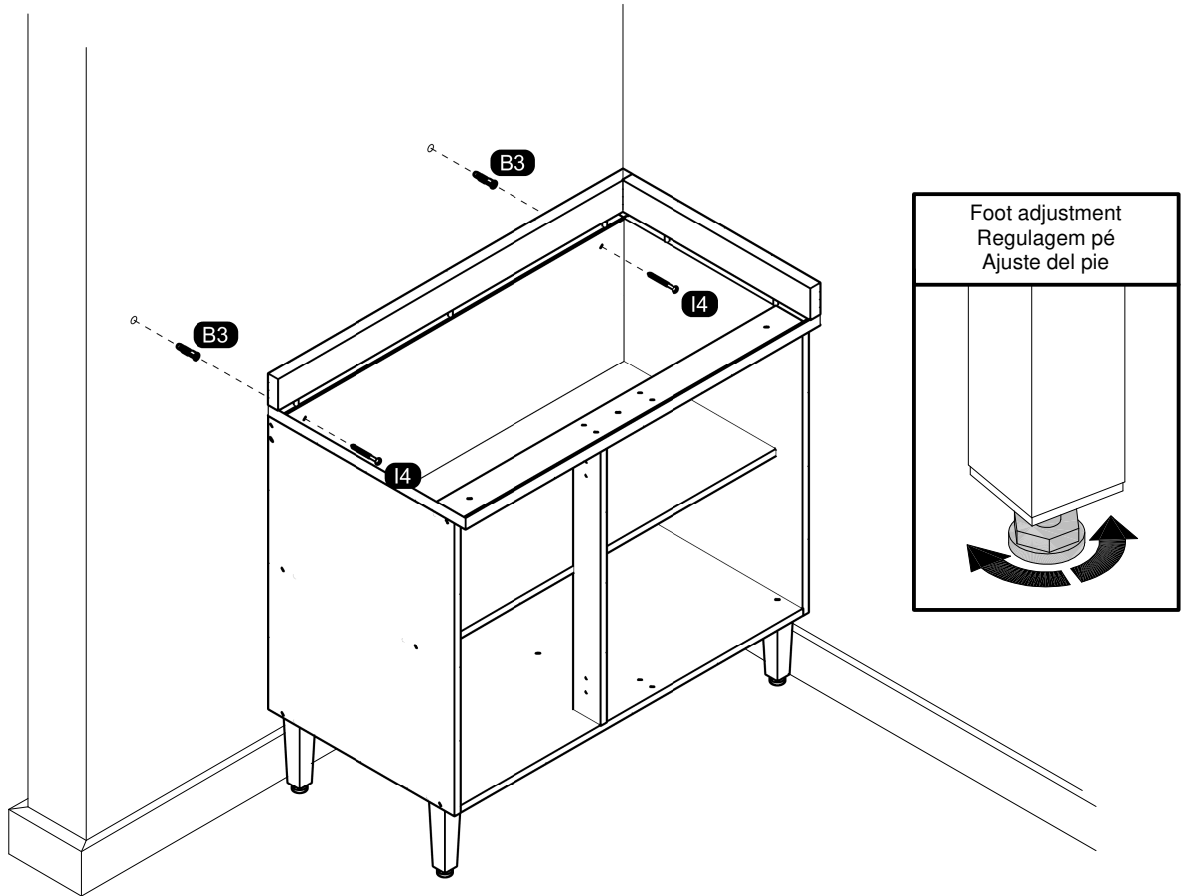


15

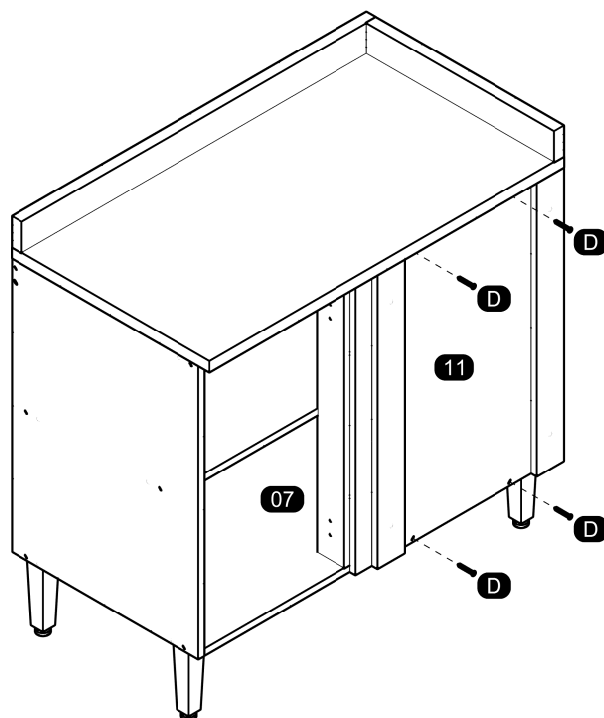


16

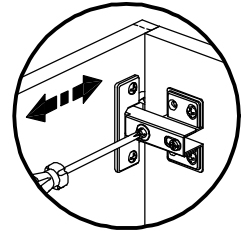
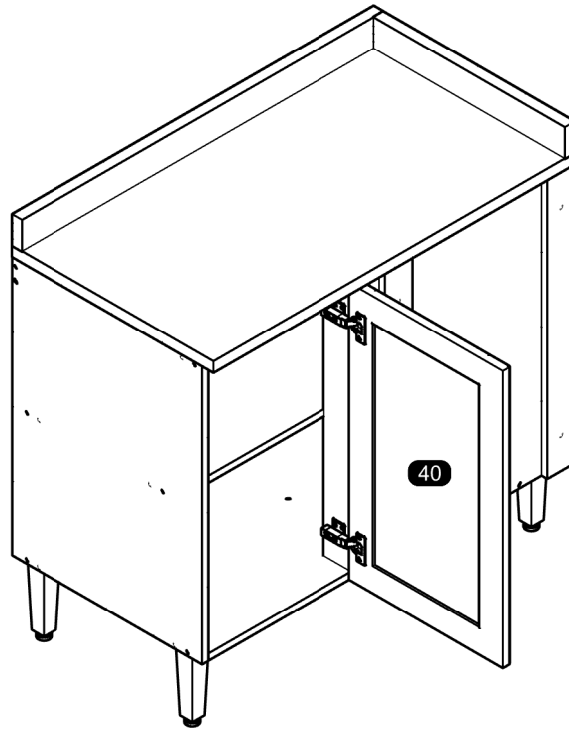
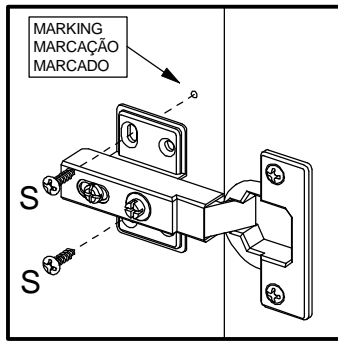
TO AVOID ANY INJURY THE FURNITURE MUST BE FIXED ON THE WALL. THANKS.
PARA EVITAR QUALQUER ACIDENTE, É OBRIGATÓRIO FIXAR O MÓVEL NA PAREDE. OBRIGADO!
PARA EVITAR CUALQUIER ACCIDENTE ES OBLIGATORIO ANCLAR EL MUEBLE EN LA PARED. GRACIAS.



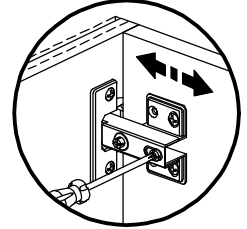
17



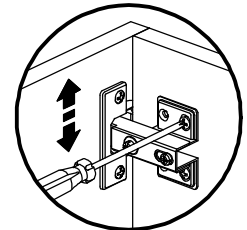
18



Horizontal Adjustment
Regulagem Horizontal
Ajuste Horizontal

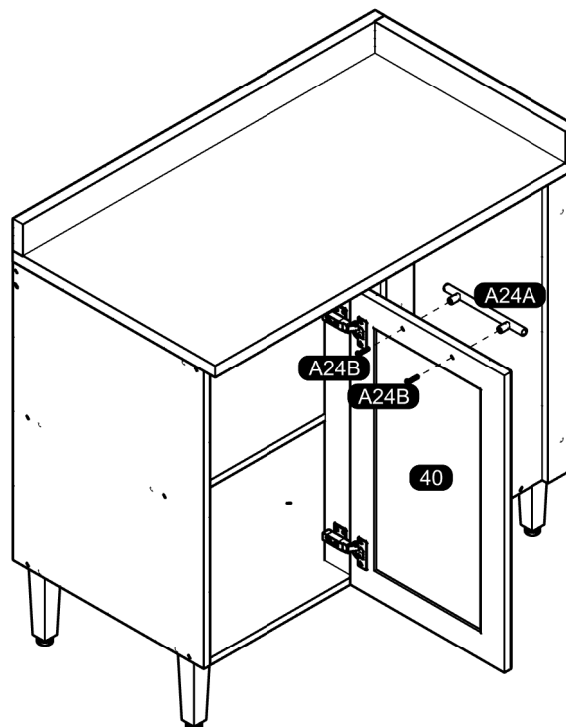
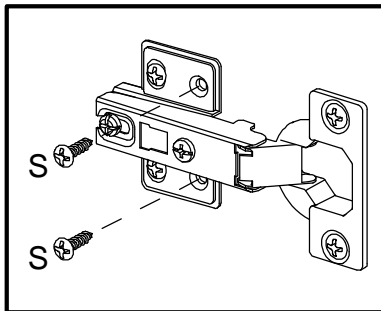


Depth Adjustment
Regulagem Profundidade
Ajuste Profundidad



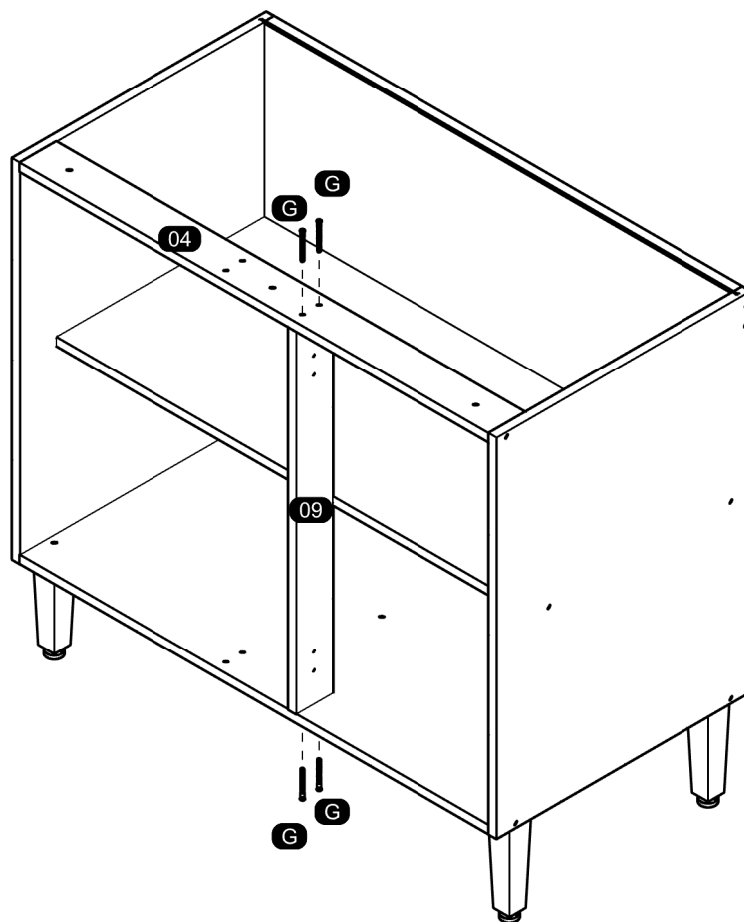
Vertical Adjustment
Regulagem Vertical
Ajuste Vertical

19

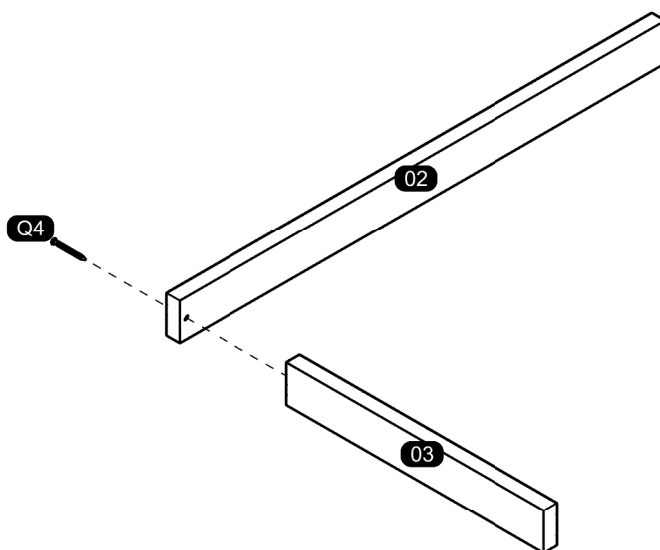


ASSEMBLING FOR RIGHT
MONTAGEM PARA A DIREITA/ ARMADO PARA LA DERECHA

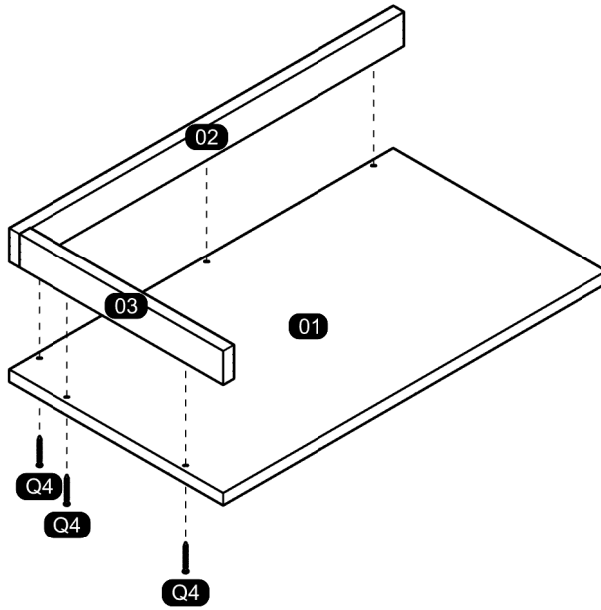
20



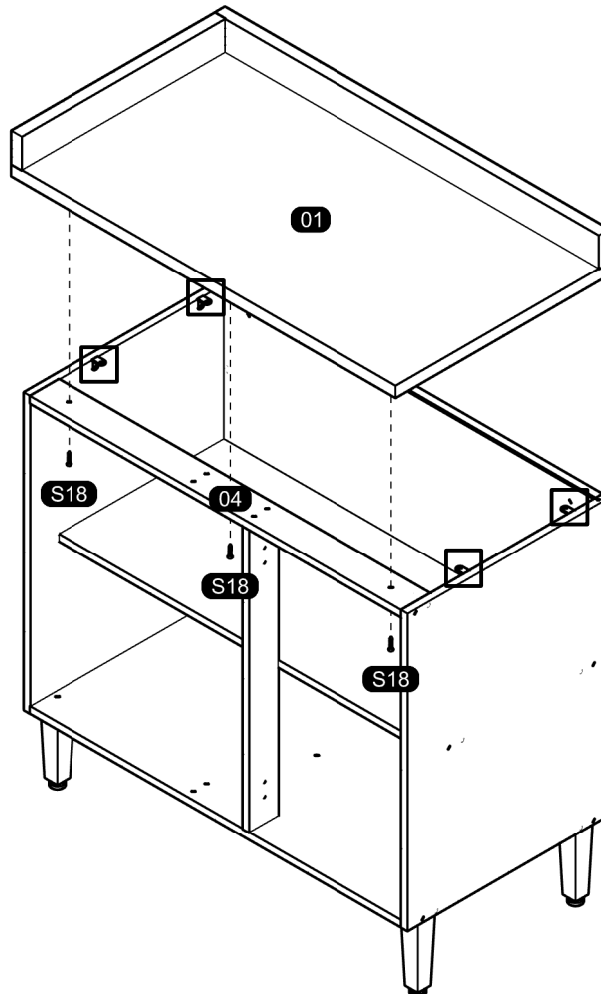
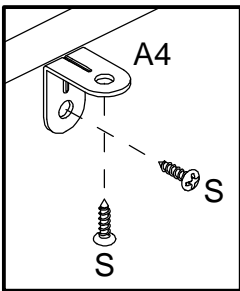
21



22

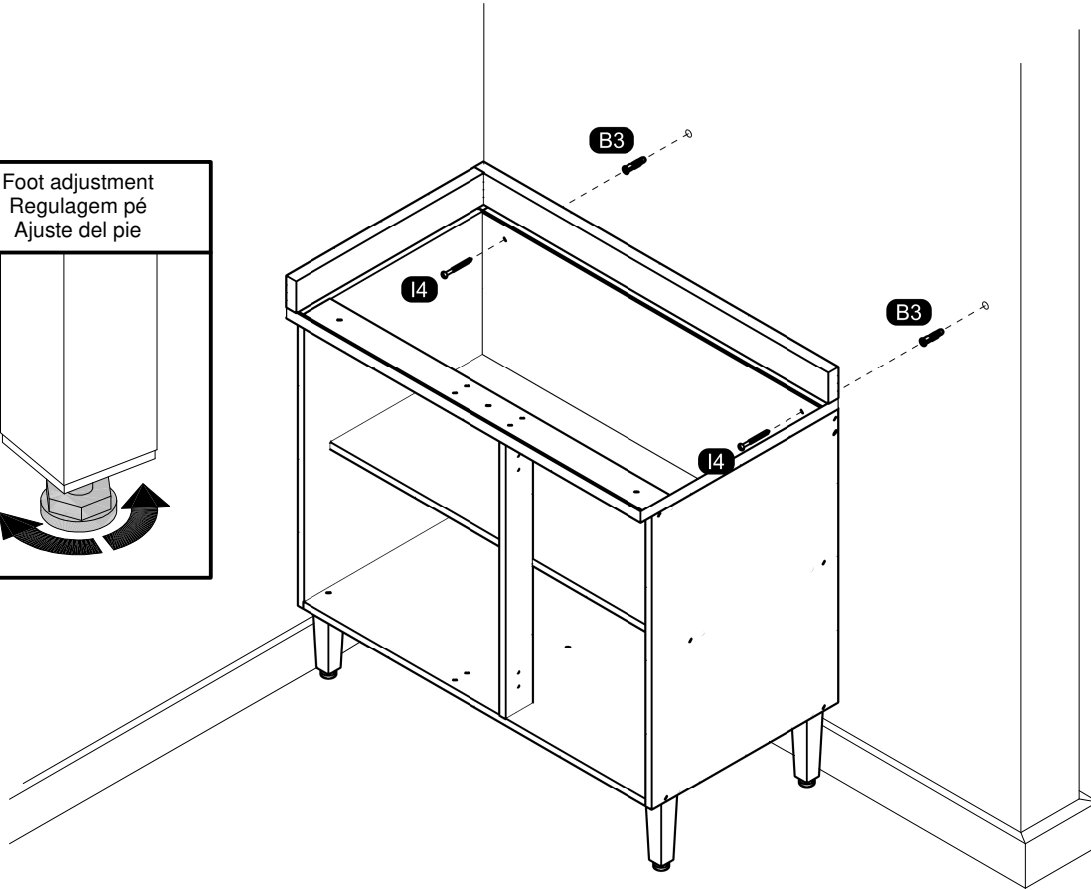
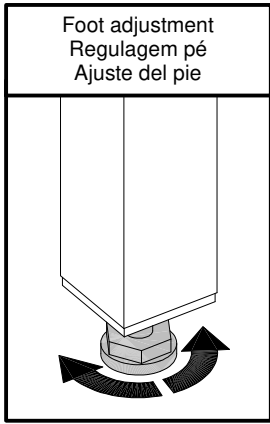


23

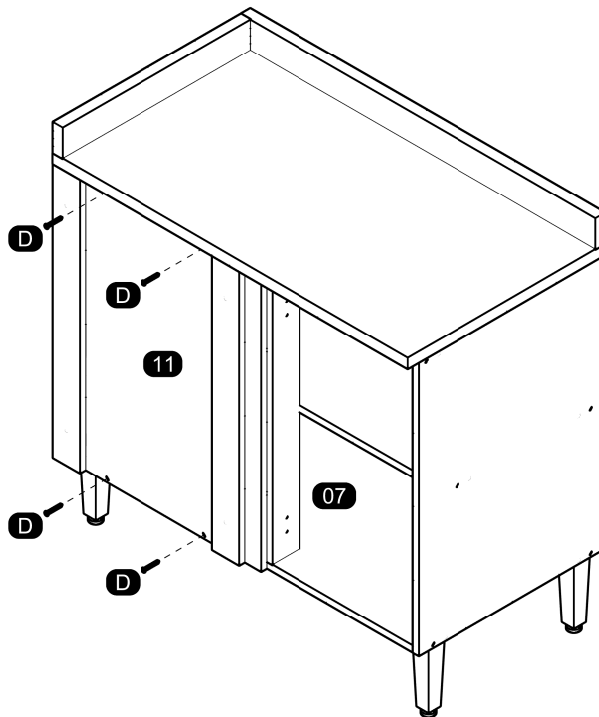


24

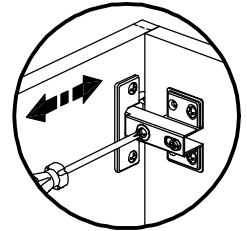
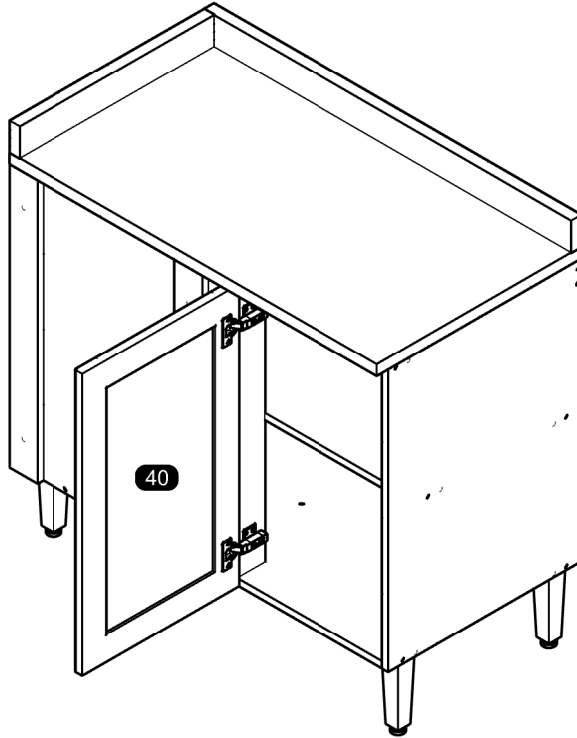
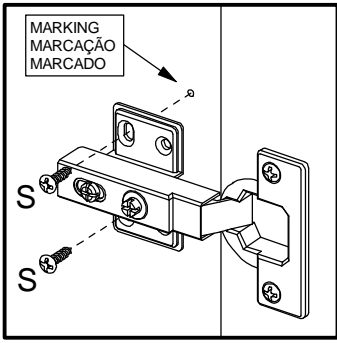
TO AVOID ANY INJURY THE FURNITURE MUST BE FIXED ON THE WALL. THANKS.
PARA EVITAR QUALQUER ACIDENTE, É OBRIGATÓRIO FIXAR O MÓVEL NA PAREDE. OBRIGADO!
PARA EVITAR CUALQUIER ACCIDENTE ES OBLIGATORIO ANCLAR EL MUEBLE EN LA PARED. GRACIAS.



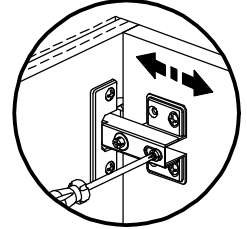
25



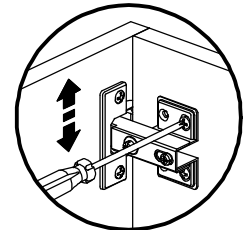
26



Horizontal Adjustment
Regulagem Horizontal
Ajuste Horizontal

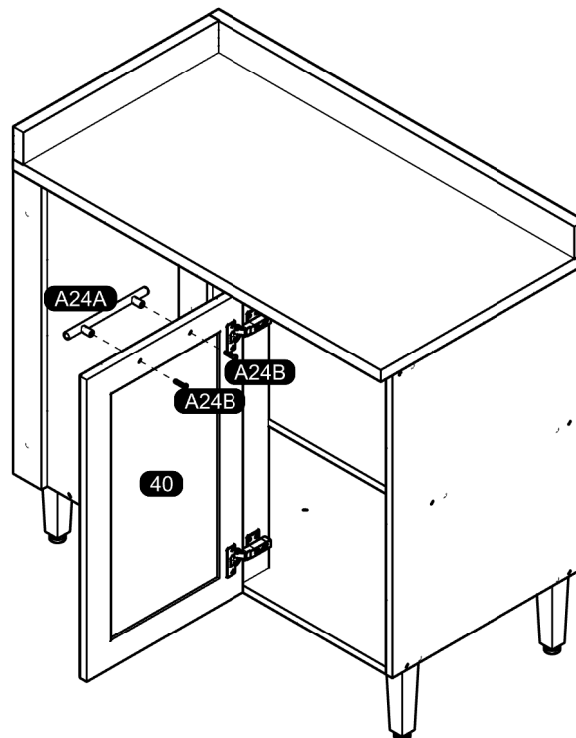
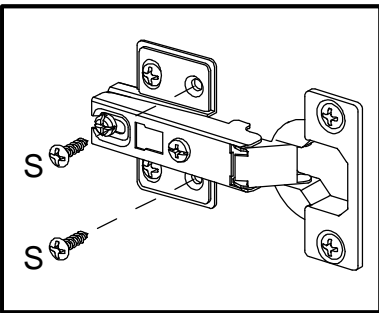


Depth Adjustment
Regulagem Profundidade
Ajuste Profundidad



Vertical Adjustment
Regulagem Vertical
Ajuste Vertical

27



ASSEMBLY INSTRUCTIONS MANUAL DE MONTAGEM / INSTRUCCIONES DE ARMADO

FETTUCCINE WALL CABINET 2 DOORS 31 1/2"

AEREO 2 PORTAS 800MM FETTUCCINE

ARMARIO DE PARED 2 PUERTAS 800MM FETTUCCINE

Reference
Referência
Referencia

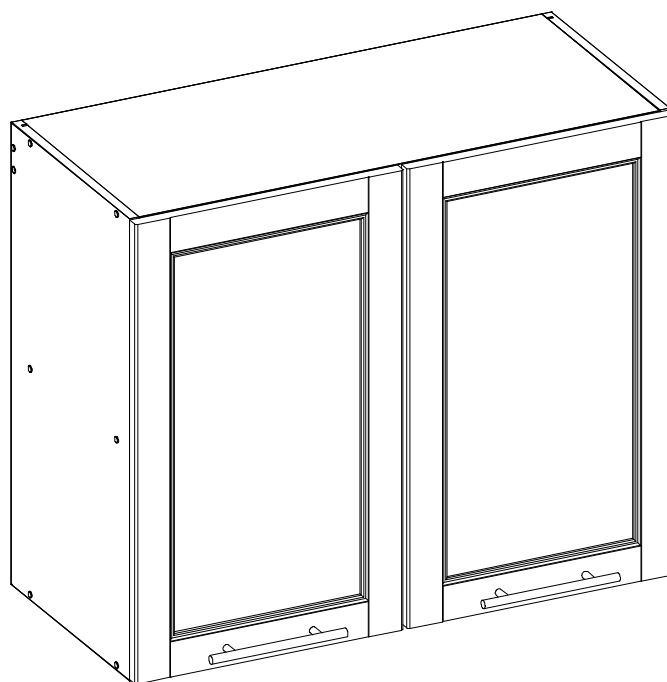
220338

Revised
Revisão
Revisión

00



ENGLISH
PORTUGUÊS
ESPAÑOL

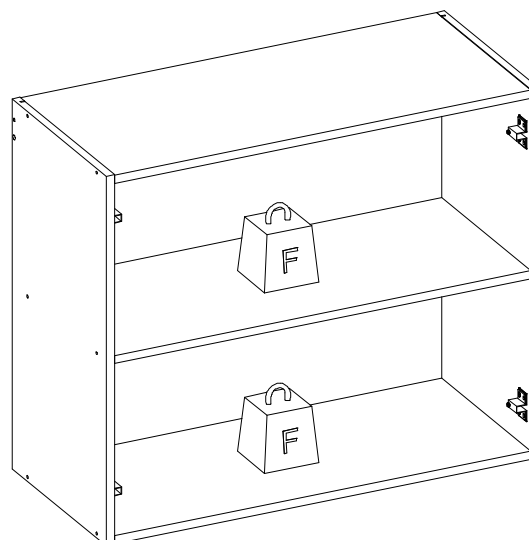


MAXIMUM RECOMMENDED WEIGHT
BEING THIS EVENLY DISTRIBUTED.

PESO MÁXIMO RECOMENDADO SENDO
ESTE DISTRIBUÍDO UNIFORMEMENTE.

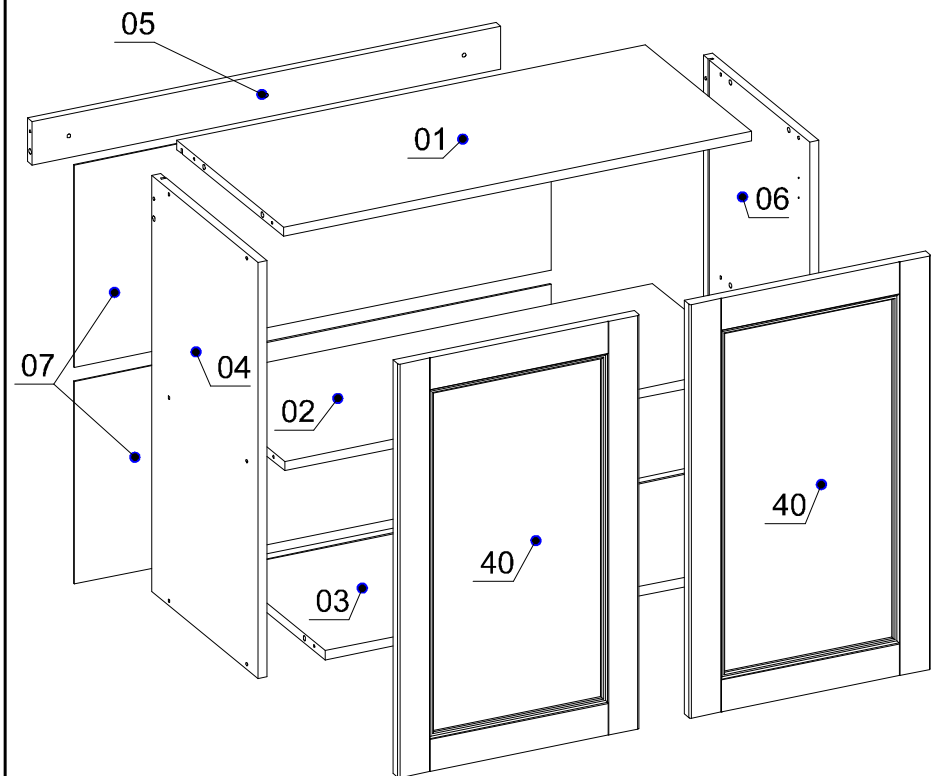
PESO MÁXIMO RECOMENDADO SIENDO
ESTE UNIFORMEMENTE DISTRIBUIDO.

	LB	KG
F	22	10



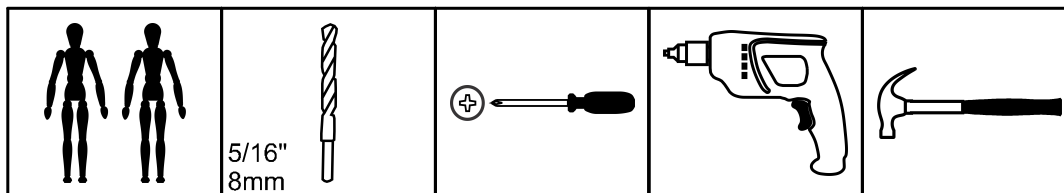
Nº	Measures_Inches	Medidas_cm	Qty./Qtd.
01	30 3/8 x 13 3/4 x 5/8	77.0 x 35.0 x 1.5	1
02	30 3/8 x 13 x 5/8	77.0 x 33.1 x 1.5	1
03	30 3/8 x 13 3/4 x 5/8	77.0 x 35.0 x 1.5	1
04	26 3/8 x 13 3/4 x 5/8	67.0 x 35.0 x 1.5	1
05	2 3/4 x 30 3/8 x 5/8	7.0 x 77.0 x 1.5	1
06	26 3/8 x 13 3/4 x 5/8	67.0 x 35.0 x 1.5	1
07	30 7/8 x 12 7/8 x 1/8	78.4 x 32.6 x 0.3	2
40	26 1/4 x 15 5/8 x 3/4	66.6 x 39.7 x 1.8	2

PARTS IDENTIFICATION IDENTIFICAÇÃO DAS PEÇAS / IDENTIFICACIÓN DE LAS PIEZAS



YOU WILL NEED / VOCÊ VAI PRECISAR DE / USTED NECESITARÁ

Tools not supplied / Ferramentas não fornecidas / Herramientas no incluidas



2 People
2 Pessoas
2 Personas

5/16"
8mm
Drill bit
Broca
Taladro

Screwdriver Phillips
Chave Phillips
Destornillador cruz

Drill machine
Furadeira
Taladro

Hammer
Martelo
Martillo

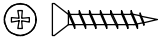


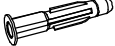

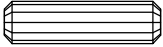
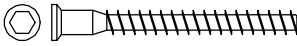


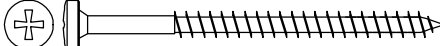


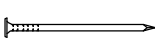





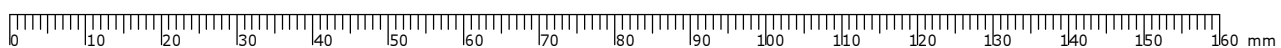
The separation of the accessories before you start the assembly will facilitate the same. In case of doubt on the size of the screws and bolts, use the ruler to bottom of page 3.

A separação dos acessórios antes de iniciar a montagem facilitará a mesma. Em caso de dúvida no tamanho dos parafusos e cavilhas, utilize a régua ao final da página 3.

La separación de los accesorios antes de comenzar el armado facilitará el mismo. En caso de duda sobre el tamaño de los tornillos y taquetes, utilice la regla al pie de página 3.

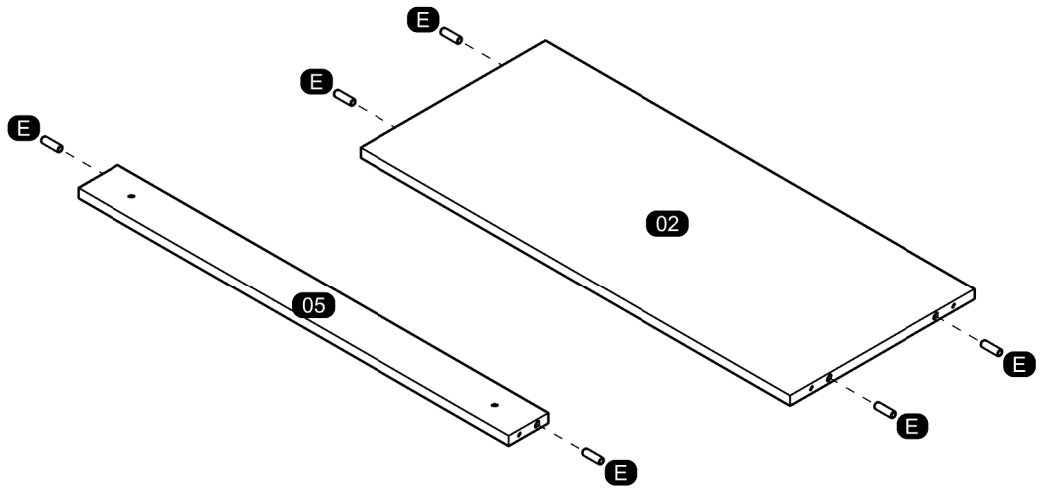
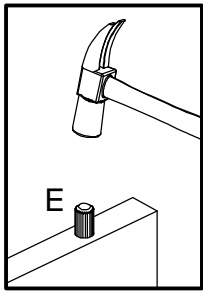
IDENTIFICATION OF ACCESSORIES IDENTIFICAÇÃO DOS ACESSÓRIOS/ IDENTIFICACIÓN DE ACCESORIOS

A8		Flat head screw / Parafuso chato / Tornillo de cabeza plana	3,5x20 mm	6
A24		Handle / Puxador Haste / Tirador	128 mm	2
A24B		Flanged head screw / Parafuso flangeado / Tornillo de cabeza flangeada	M4x25 mm	4
B3		Bushing / Bucha expansiva / Tapón	8x50 mm	3
C1		Metal claw / Garra de metal / Garra metal	-	4
E		Wooden dowel / Cavilha / Taquete	8x30 mm	14
G		Structural screw / Parafuso estrutural / Tornillo estrutural	5,0x50 mm	14
H		Allen key / Chave allen / Liave allen	3 mm	1
I		Structural screw cover/Tampa parafuso estrutural/Tapa tornillo estrutural	-	14
i4		Pan head screw / Parafuso panela / Tornillo de pan	5,0x70 mm	3
K11		Silicone stop / Batente de silicone / Tope de silicona	8 mm	2
M17		Metal hinge straight / Dobradiça reta / Bisagra recta	35 mm	4
N		Nail / Pregó / Clavo	10x10	4
o1		Triangular support / Suporte triangular / Soporte triangular	-	6
S		Pan head screw / Parafuso panela / Tornillo de pan	3,5x14 mm	24
Z		Plastic hole plugs / Tapa furo plástico / Tapones plásticos	8 mm	2

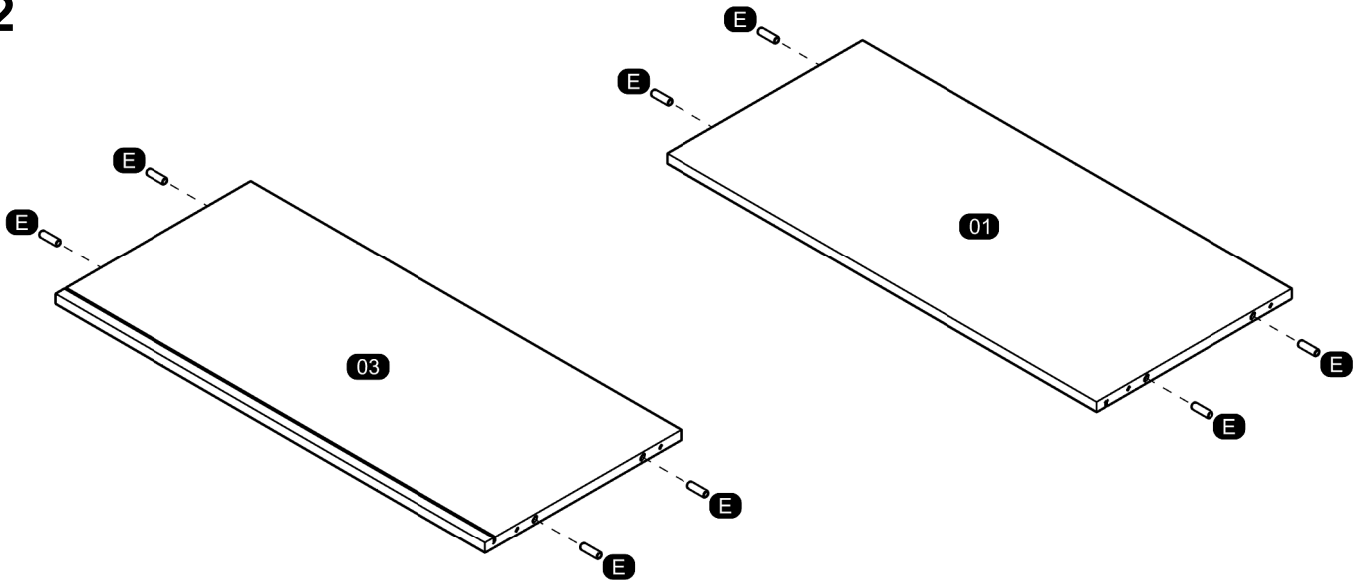


PRE-ASSEMBLE
PRÉ-MONTAGEM / PRE ARMADO

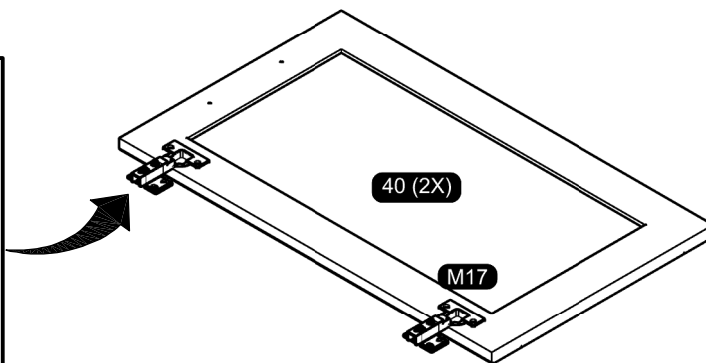
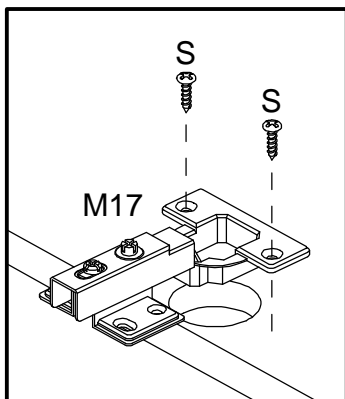
01



02

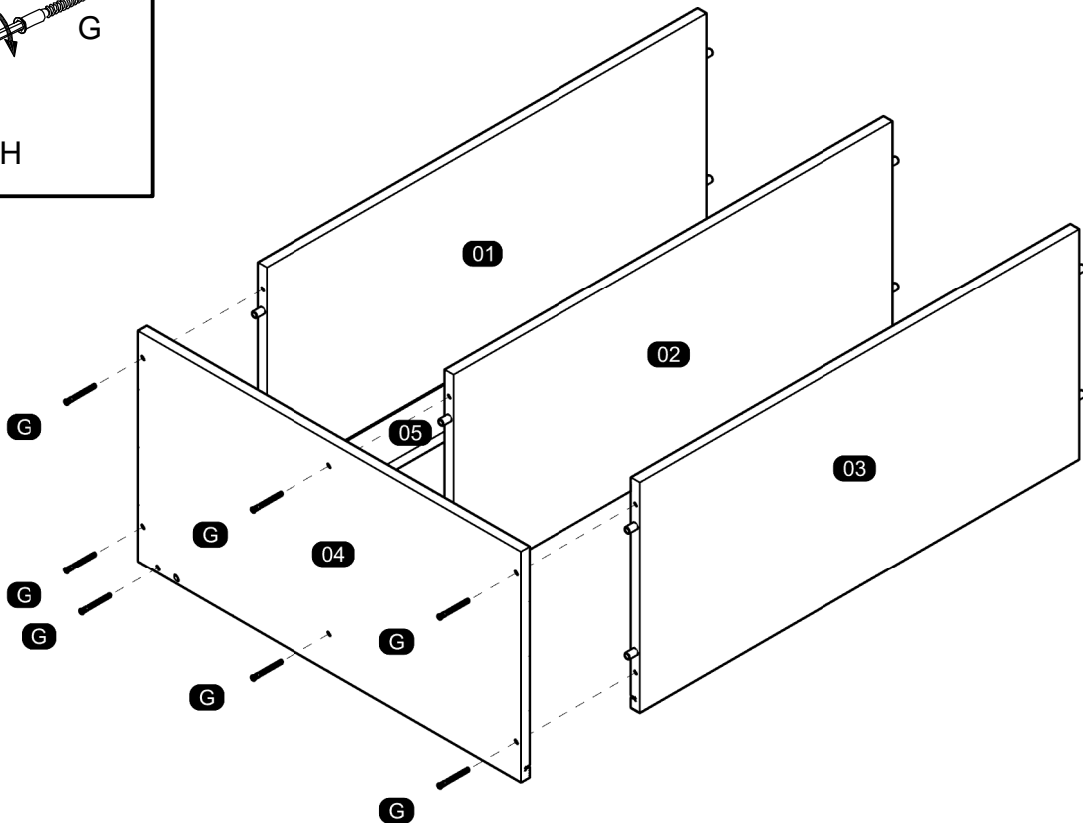
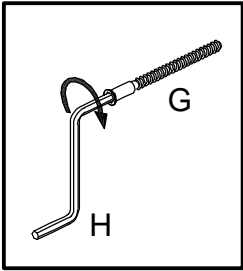


03

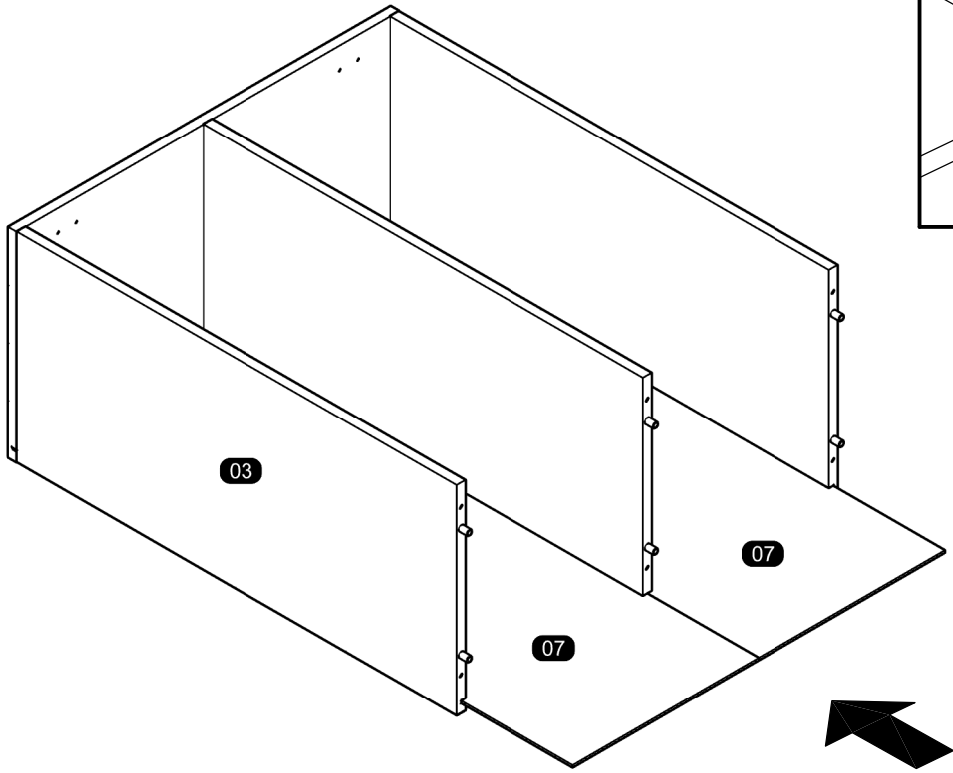
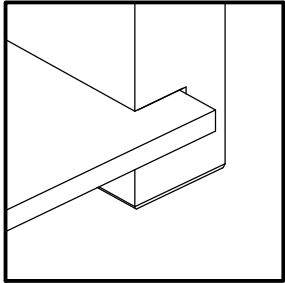


ASSEMBLY
MONTAGEM / ARMADO

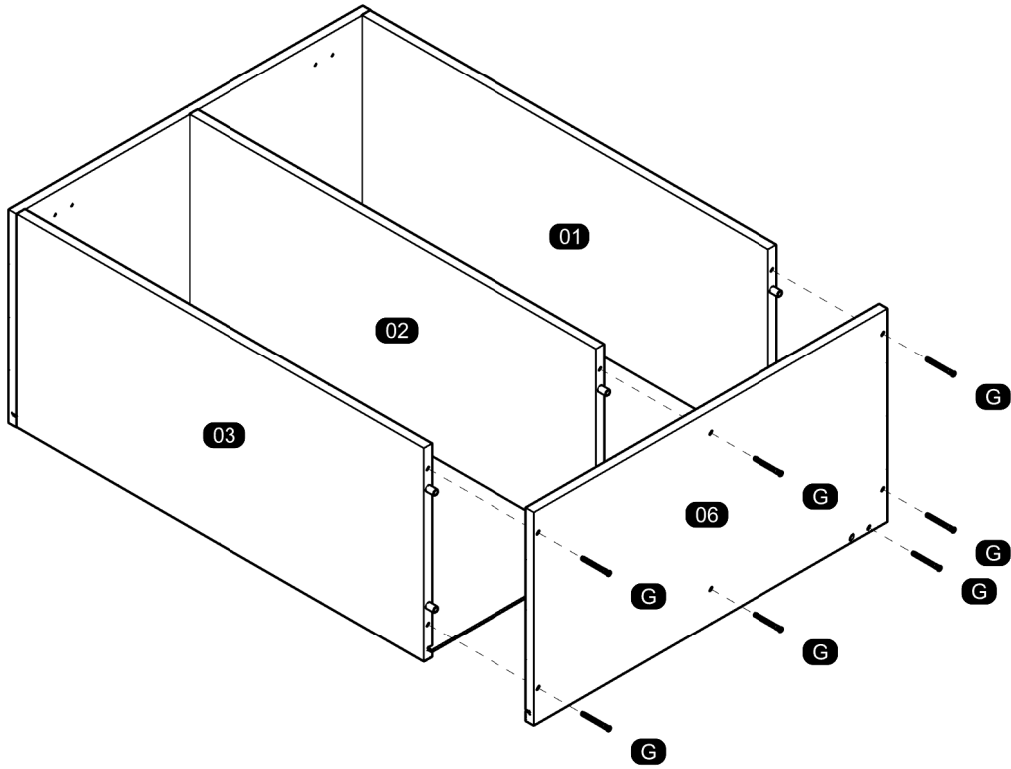
04



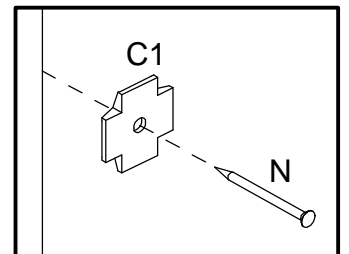
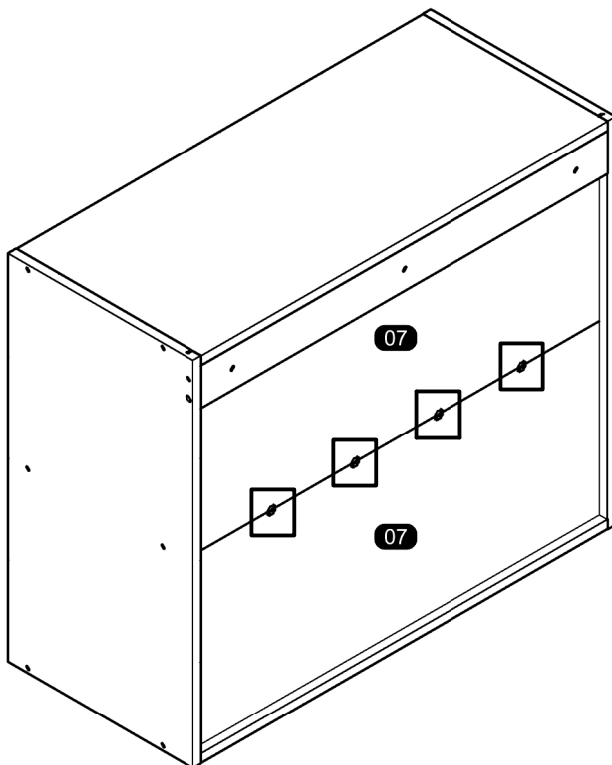
05



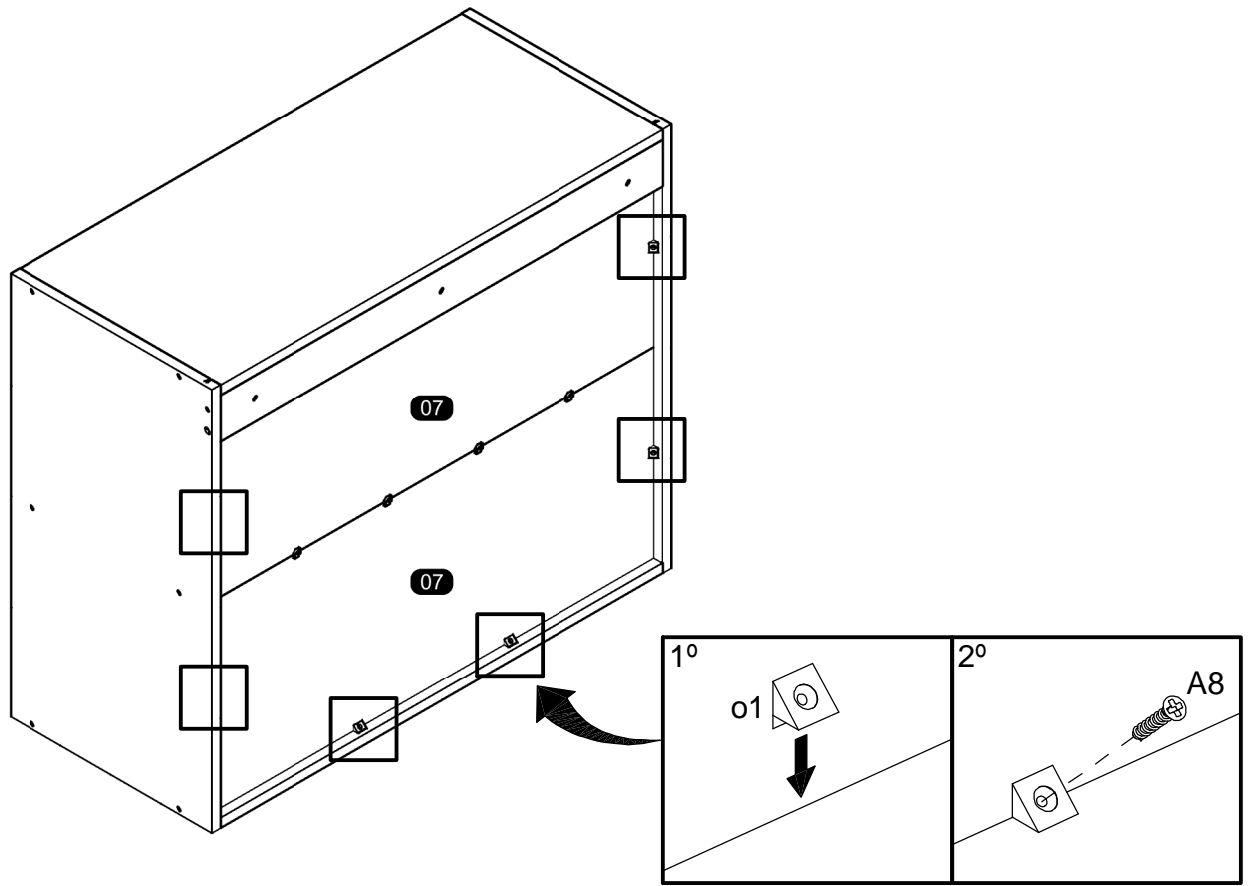
06



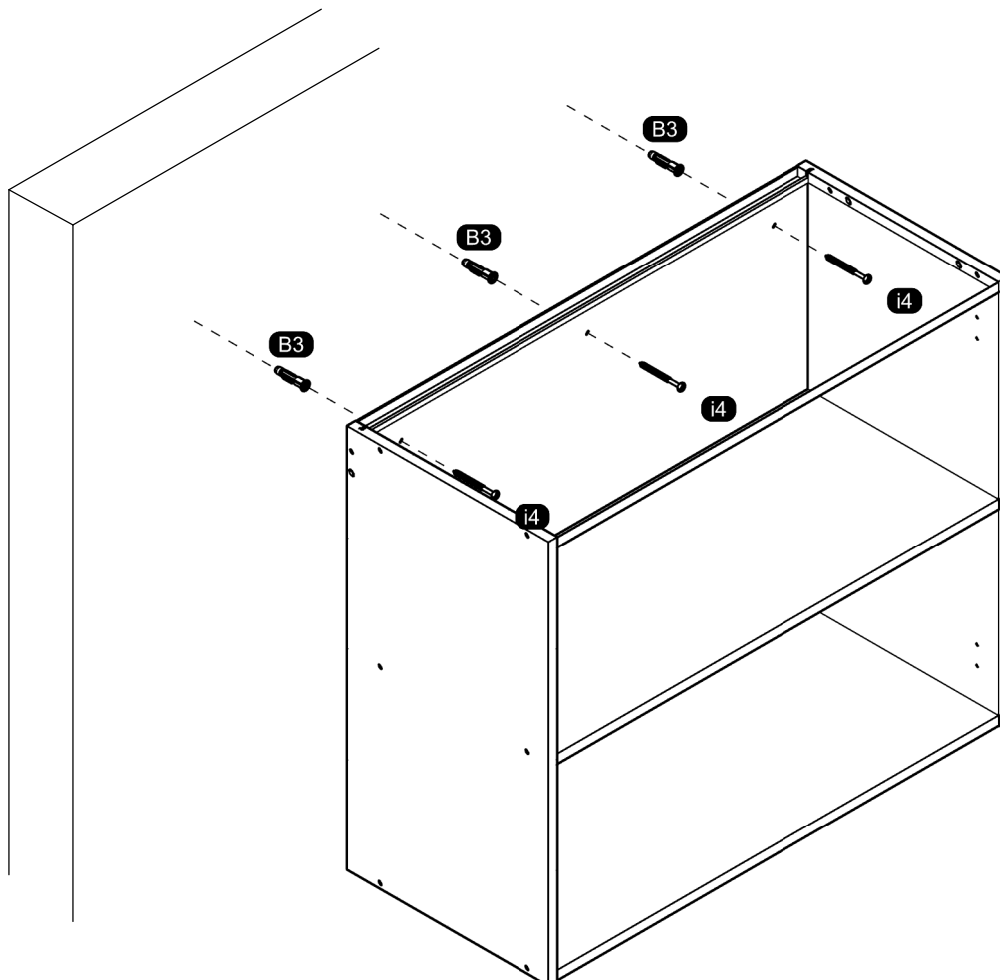
07



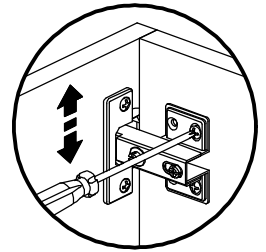
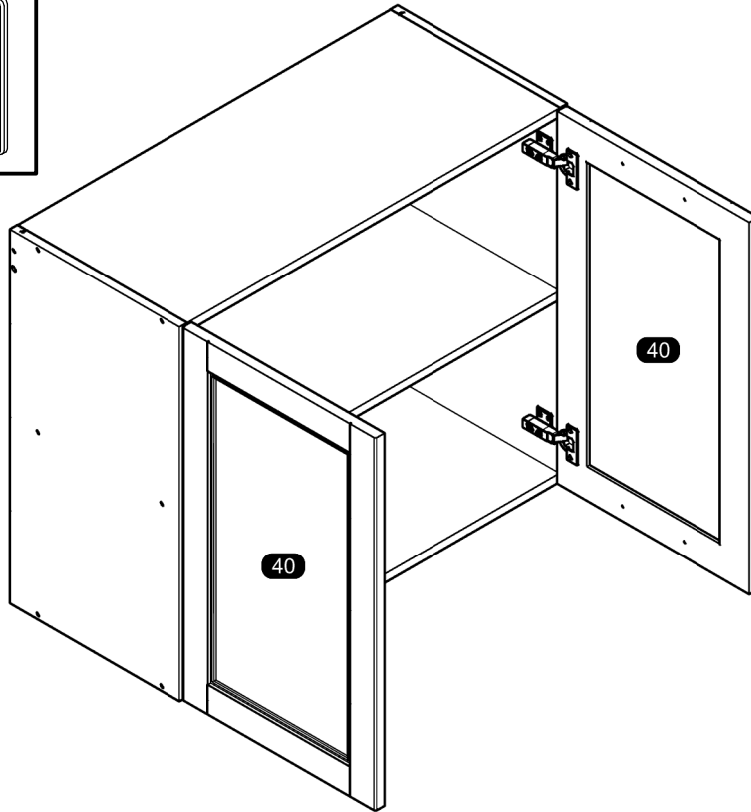
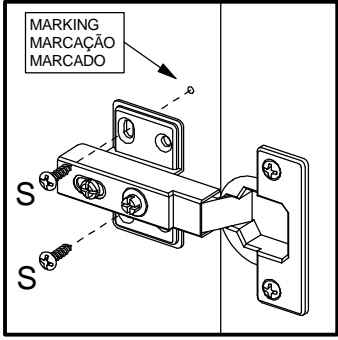
08



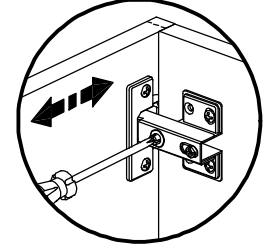
09



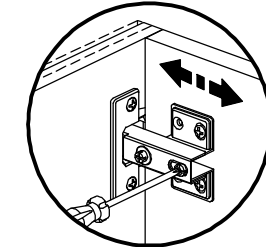
10



Vertical Adjustment
Regulagem Vertical
Ajuste Vertical

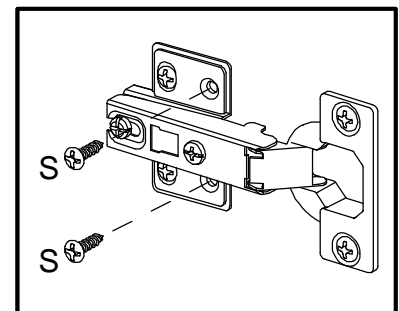
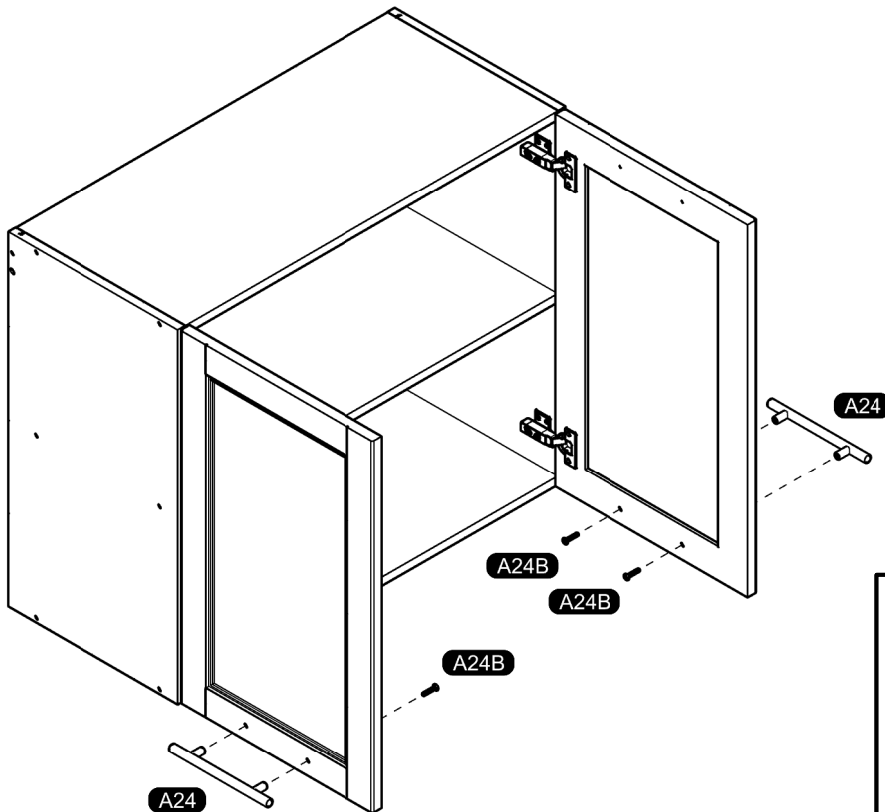


Horizontal Adjustment
Regulagem Horizontal
Ajuste Horizontal



Depth Adjustment
Regulagem Profundidade
Ajuste Profundidad

11



ASSEMBLY INSTRUCTIONS MANUAL DE MONTAGEM / INSTRUCCIONES DE ARMADO

FETTUCCINE PANTRY CABINET 1FLAP DOOR 1DOOR 1DRAWER 23"

PANELEIRO 1PORTA BASC 1PORTA 1GAVETA 600MM FETTUCCINE

DESPENSERO 1PUERTA HORIZ 1PUERTA 1CAJÓN 600MM FETTUCCINE

Reference
Referência
Referencia

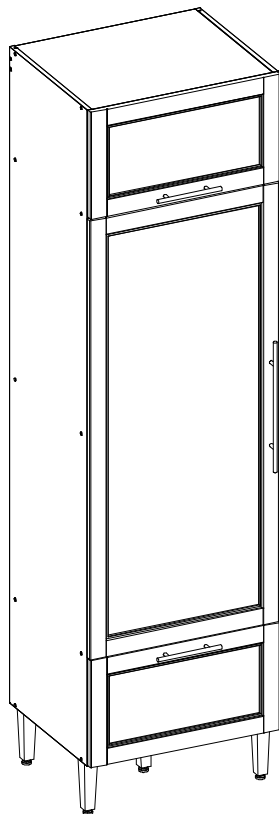
220341

Revised
Revisão
Revisión

00



ENGLISH
PORTUGUÊS
ESPAÑOL



NOTES: THIS PRODUCT CAN BE ASSEMBLED WITH DOOR TO THE RIGHT OR LEFT.
 NOTAS: ESTE PRODUTO PODE SER MONTADO COM A PORTA PARA A SUA DIREITA OU ESQUERDA.
 NOTAS: ESTE PRODUCTO SE PUEDE ARMAR CON LA PUERTA A LA DERECHA O IZQUIERDA.

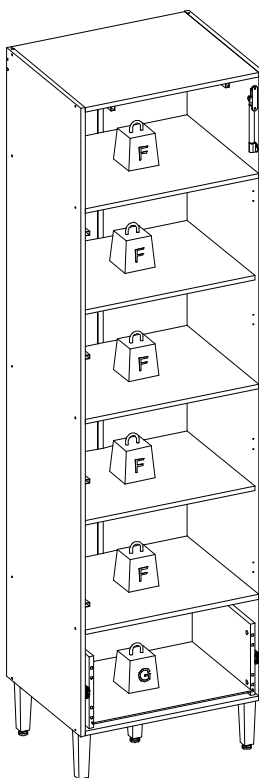


MAXIMUM RECOMMENDED WEIGHT
BEING THIS EVENLY DISTRIBUTED.

PESO MÁXIMO RECOMENDADO SENDO
ESTE DISTRIBUÍDO UNIFORMEMENTE.

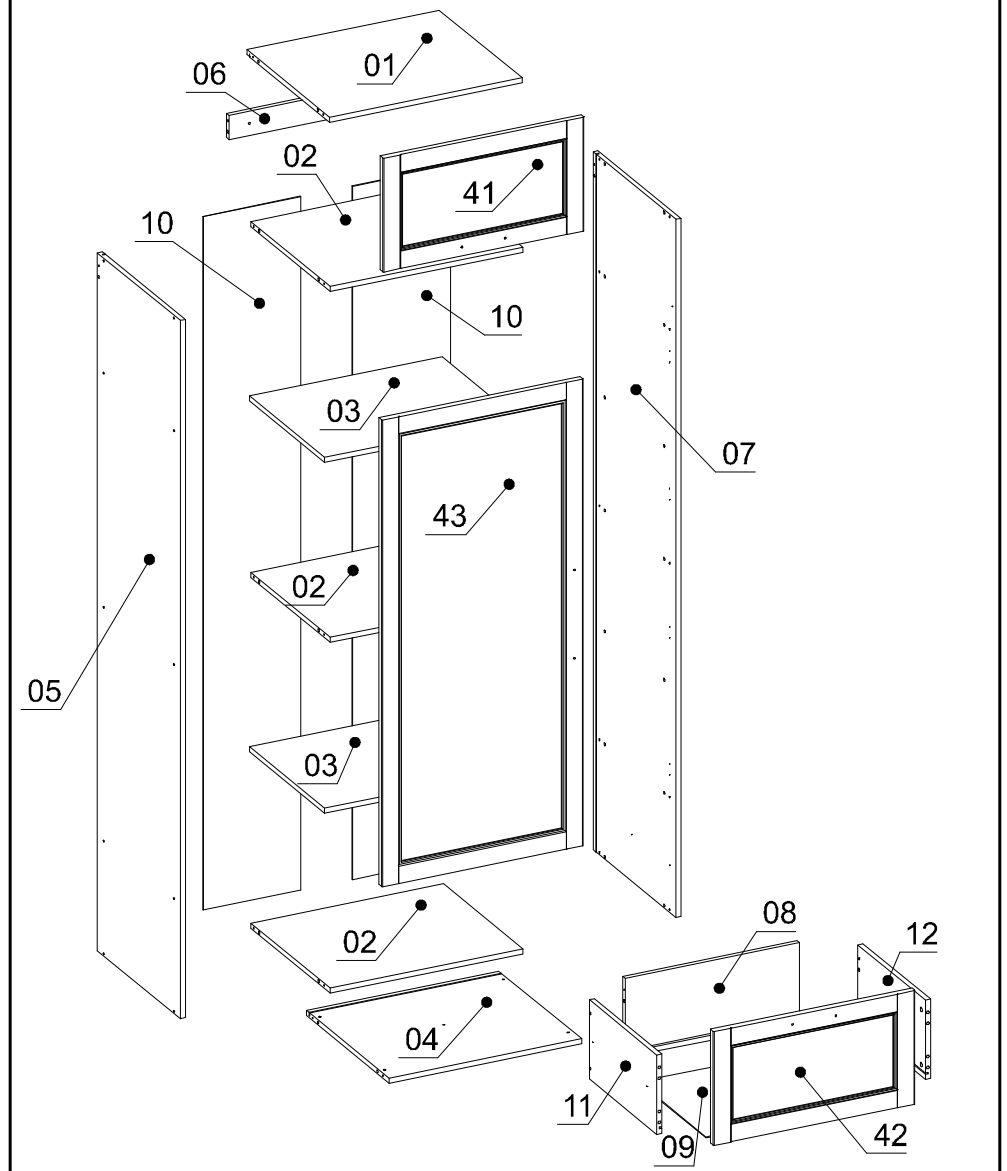
PESO MÁXIMO RECOMENDADO SIENDO
ESTE UNIFORMEMENTE DISTRIBUIDO.

	LB	KG
–		
F	22	10
G	33	15



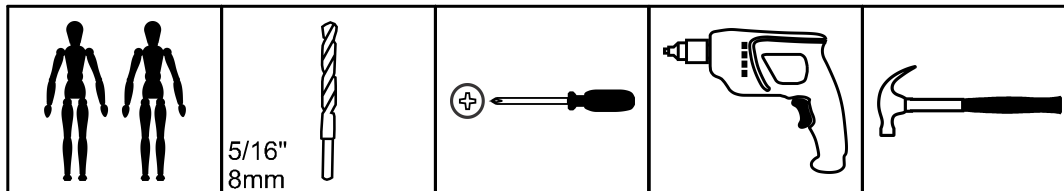
Nº	Measures_Inches	Medidas_cm	Qty./Qtd.
01	22 1/2 x 19 1/4 x 5/8	57.0 x 49.0 x 1.5	1
02	22 1/2 x 18 1/2 x 5/8	57.0 x 47.1 x 1.5	3
03	22 1/2 x 17 1/2 x 5/8	57.0 x 44.5 x 1.5	2
04	22 1/2 x 19 1/4 x 5/8	57.0 x 49.0 x 1.5	1
05	79 5/8 x 19 1/4 x 5/8	202.4 x 49.0 x 1.5	1
06	22 1/2 x 2 3/4 x 5/8	57.0 x 7.0 x 1.5	1
07	79 5/8 x 19 1/4 x 5/8	202.4 x 49.0 x 1.5	1
08	20 1/4 x 9 x 5/8	51.5 x 23.0 x 1.5	1
09	20 7/8 x 15 3/4 x 1/8	52.9 x 39.9 x 0.3	1
10	79 1/8 x 11 3/8 x 1/8	201.0 x 28.9 x 0.3	2
11	15 3/4 x 9 x 5/8	40.0 x 23.0 x 1.5	1
12	15 3/4 x 9 x 5/8	40.0 x 23.0 x 1.5	1
41	23 1/2 x 13 x 3/4	59.6 x 33.0 x 1.8	1
42	23 1/2 x 13 x 3/4	59.6 x 33.0 x 1.8	1
43	53 1/4 x 23 1/2 x 3/4	135.3 x 59.6 x 1.8	1

PARTS IDENTIFICATION IDENTIFICAÇÃO DAS PEÇAS / IDENTIFICACIÓN DE LAS PIEZAS



YOU WILL NEED / VOCÊ VAI PRECISAR DE / USTED NECESITARÁ

Tools not supplied / Ferramentas não fornecidas / Herramientas no incluidas



2 People
2 Pessoas
2 Personas

5/16"
8mm
Drill bit
Broca
Taladro

Screwdriver Phillips
Chave Phillips
Destornillador cruz

Drill machine
Furadeira
Taladro

Hammer
Martelo
Martillo



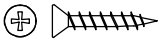
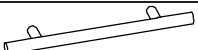


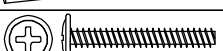

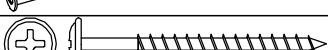


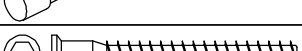
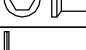
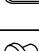
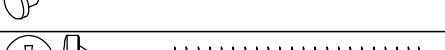
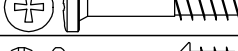



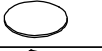

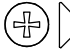

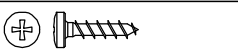

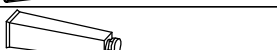



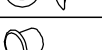


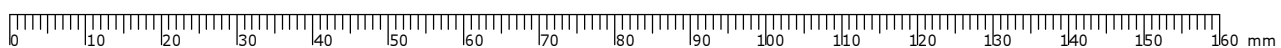
The separation of the accessories before you start the assembly will facilitate the same. In case of doubt on the size of the screws and bolts, use the ruler to bottom of page 3.

A separação dos acessórios antes de iniciar a montagem facilitará a mesma. Em caso de dúvida no tamanho dos parafusos e cavilhas, utilize a régua ao final da página 3.

La separación de los accesorios antes de comenzar el armado facilitará el mismo. En caso de duda sobre el tamaño de los tornillos y taquetes, utilice la regla al pie de página 3.

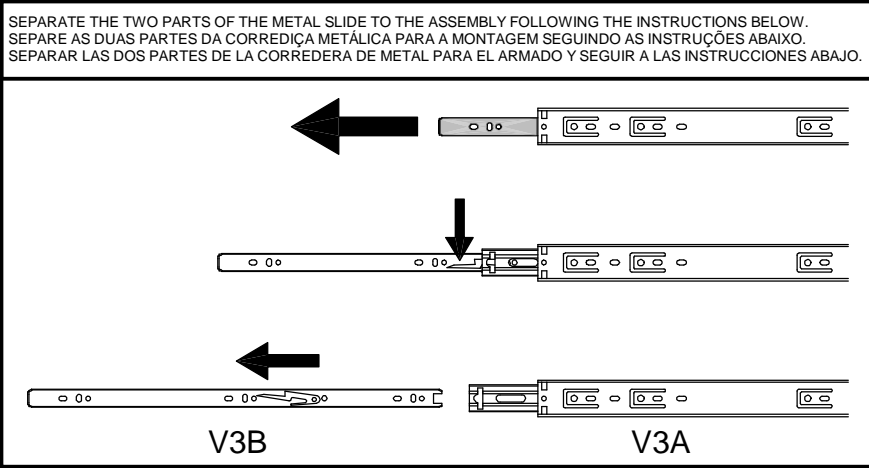
IDENTIFICATION OF ACCESSORIES IDENTIFICAÇÃO DOS ACESSÓRIOS/ IDENTIFICACIÓN DE ACCESORIOS

A1		Glue / Cola / Pegamento	13 g	1
A6		"H" profile / Perfil "H" / Perfil "H"	-	2
A8		Flat head screw / Parafuso chato / Tornillo de cabeza plana	3,5x20 mm	12
A24		Handle / Puxador Haste / Tirador	128 mm	2
A24B		Flanged head screw / Parafuso flangeado / Tornillo de cabeza flangeada	M4x25 mm	4
A25		Handle / Puxador Haste / Tirador	256 mm	1
A25B		Flanged head screw / Parafuso flangeado / Tornillo de cabeza flangeada	M4x25 mm	2
B3		Bushing / Bucha expansiva / Tapón	8x50 mm	2
C		Flanged head screw / Parafuso flangeado / Tornillo de cabeza flangeada	4,5x45 mm	5
E		Wooden dowel / Cavilha / Taquete	8x30 mm	30
E3		Shelf bracket / Suporte de prateleira / Suporte de repisa	8x7 mm	8
G		Structural screw / Parafuso estrutural / Tornillo estructural	5,0x50 mm	22
H		Allen key / Chave allen / Liave allen	3 mm	2
I		Structural screw cover/Tampa parafuso estrutural/Tapa tornillo estructural	-	22
i4		Pan head screw / Parafuso panela / Tornillo de pan	5,0x70 mm	2
J		Simple minifix screw / Haste minifix simples / Tornillo minifix simple	-	4
K11		Silicone stop / Batente de silicone / Tope de silicona	8 mm	4
L		Drum lock / Tambor minifix / Tambor minifix	12 mm	4
M		Bore patch adhesive / Tapa furo adesivo / Tapones adhesivo	-	4
M17		Metal hinge straight / Dobradiça reta / Bisagra recta	35 mm	4
O		Flat head screw / Parafuso chato / Tornillo de cabeza plana	4,5x45 mm	4
o1		Triangular support / Suporte triangular / Soporte triangular	-	12
S		Pan head screw / Parafuso panela / Tornillo de pan	3,5x14 mm	44
V3		Telescopic slide / Corrediça telescópica / Corredera telescópica	400 mm	2
X15		Foot / Pé Cônico FP / Pie	170 mm	5
X16A		Gas piston / Pistão a gás / Pistón de gas	-	1
X16B		Side support piston / Suporte pistão lateral / Soporte pistón lateral	-	1
X16C		Pan head screw / Parafuso panela / Tornillo de pan	3,5x14 mm	5
Z		Plastic hole plugs / Tapa furo plástico / Tapones plásticos	8 mm	2
Z13		Metal hinge straight / Dobradiça reta / Bisagra recta	35 mm	2

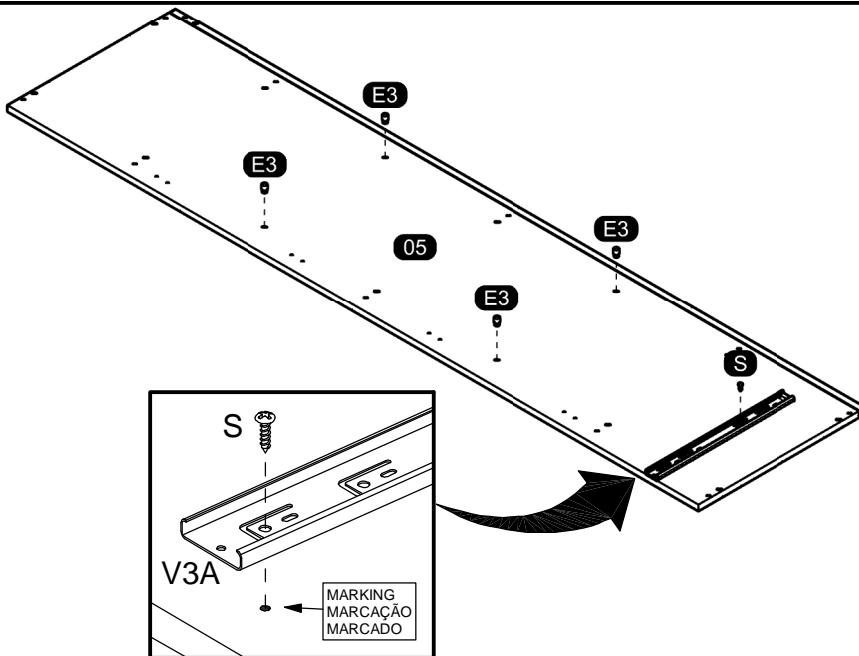


PRE-ASSEMBLE PRÉ-MONTAGEM / PRE ARMADO

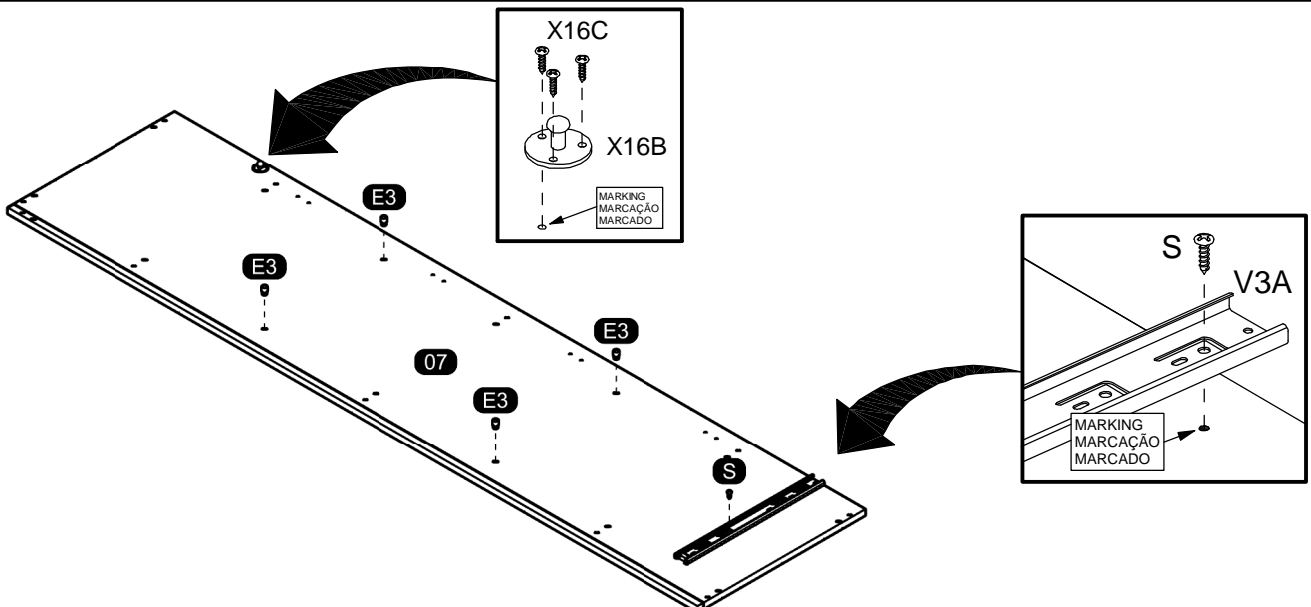
01



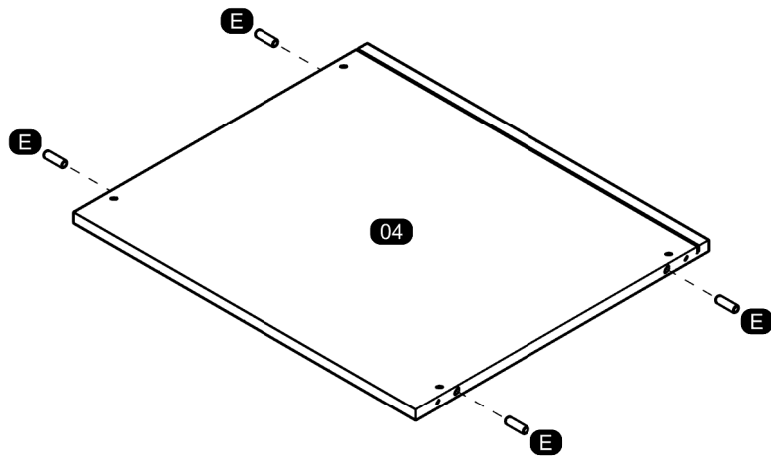
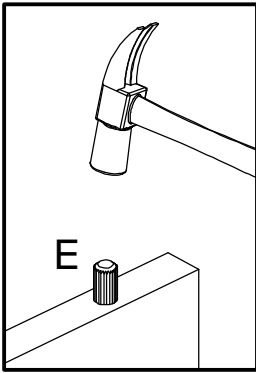
02



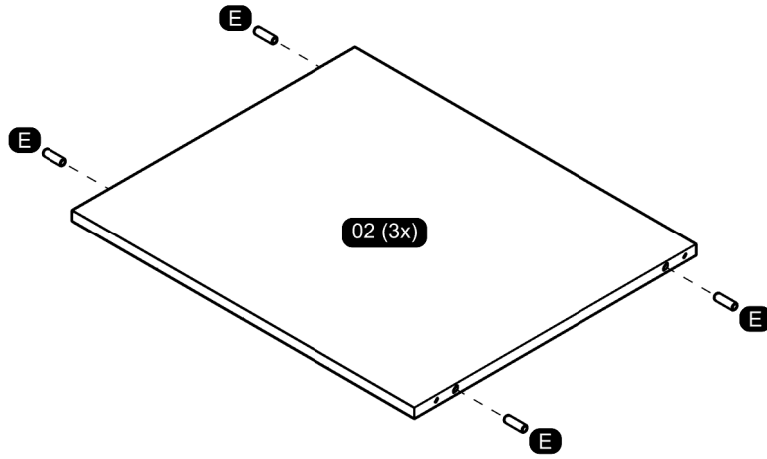
03



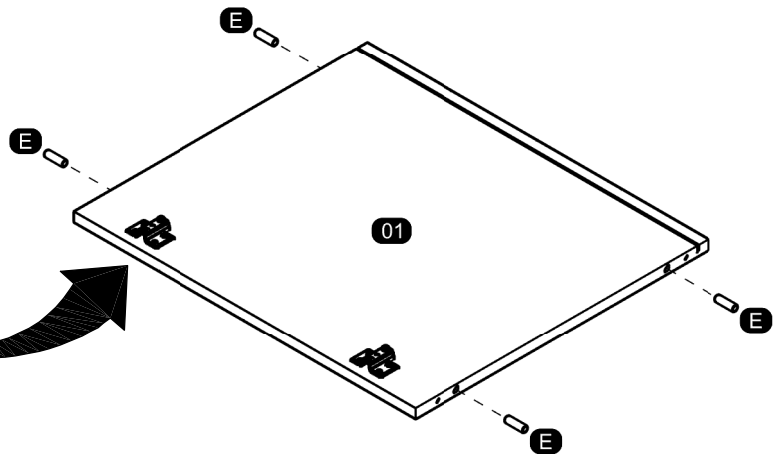
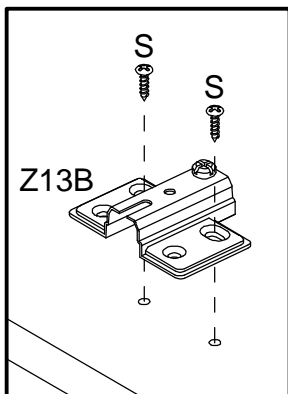
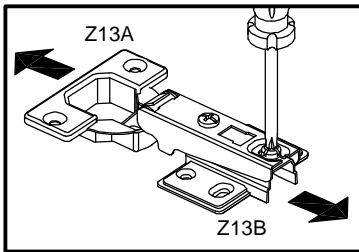
04



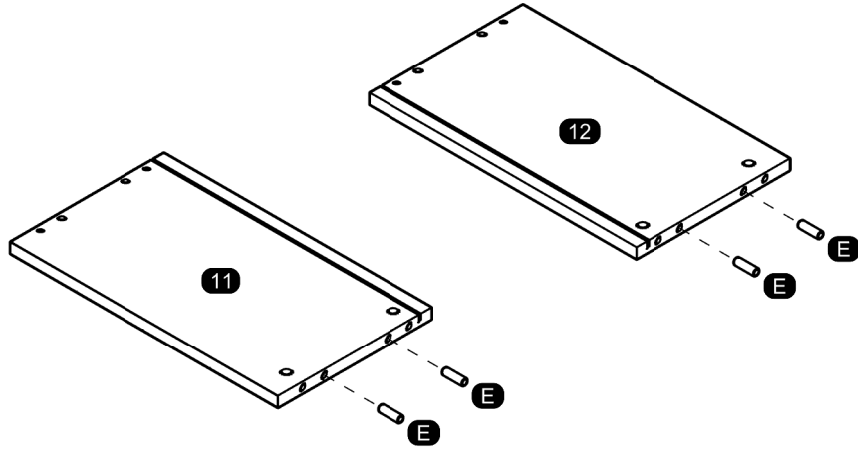
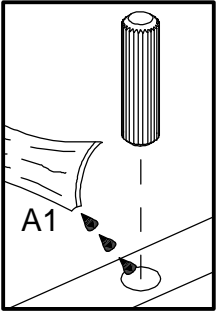
05



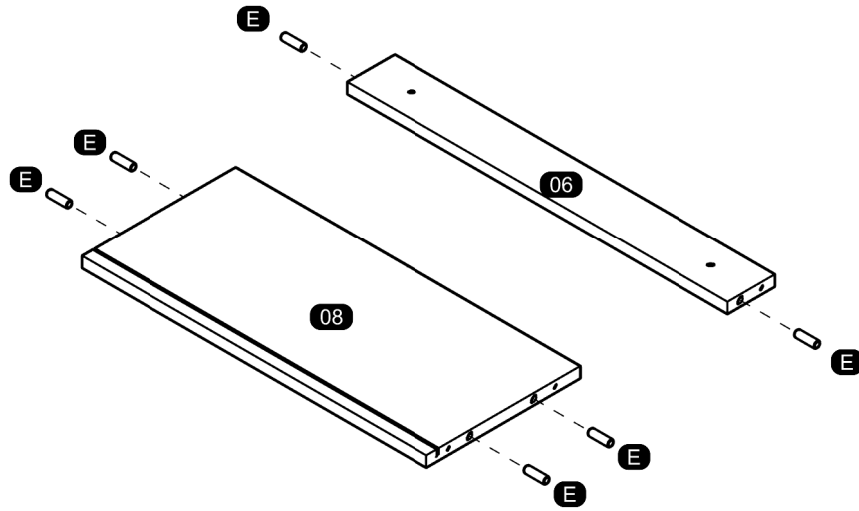
06



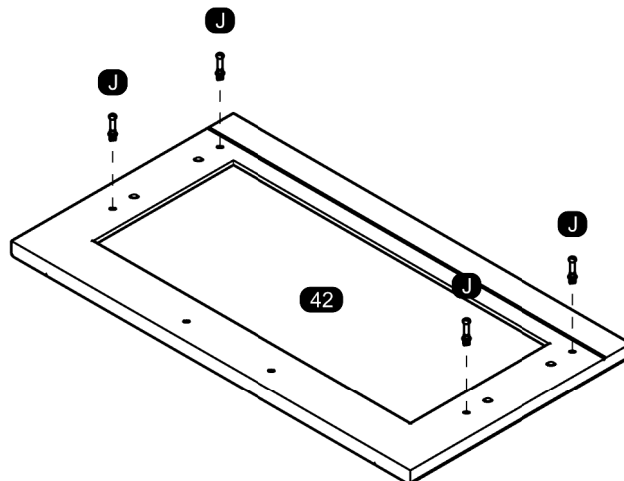
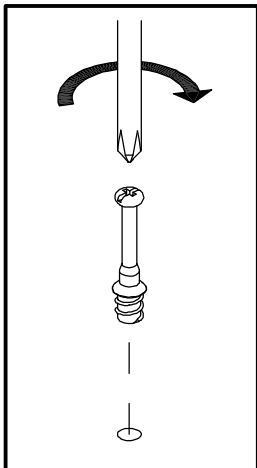
07



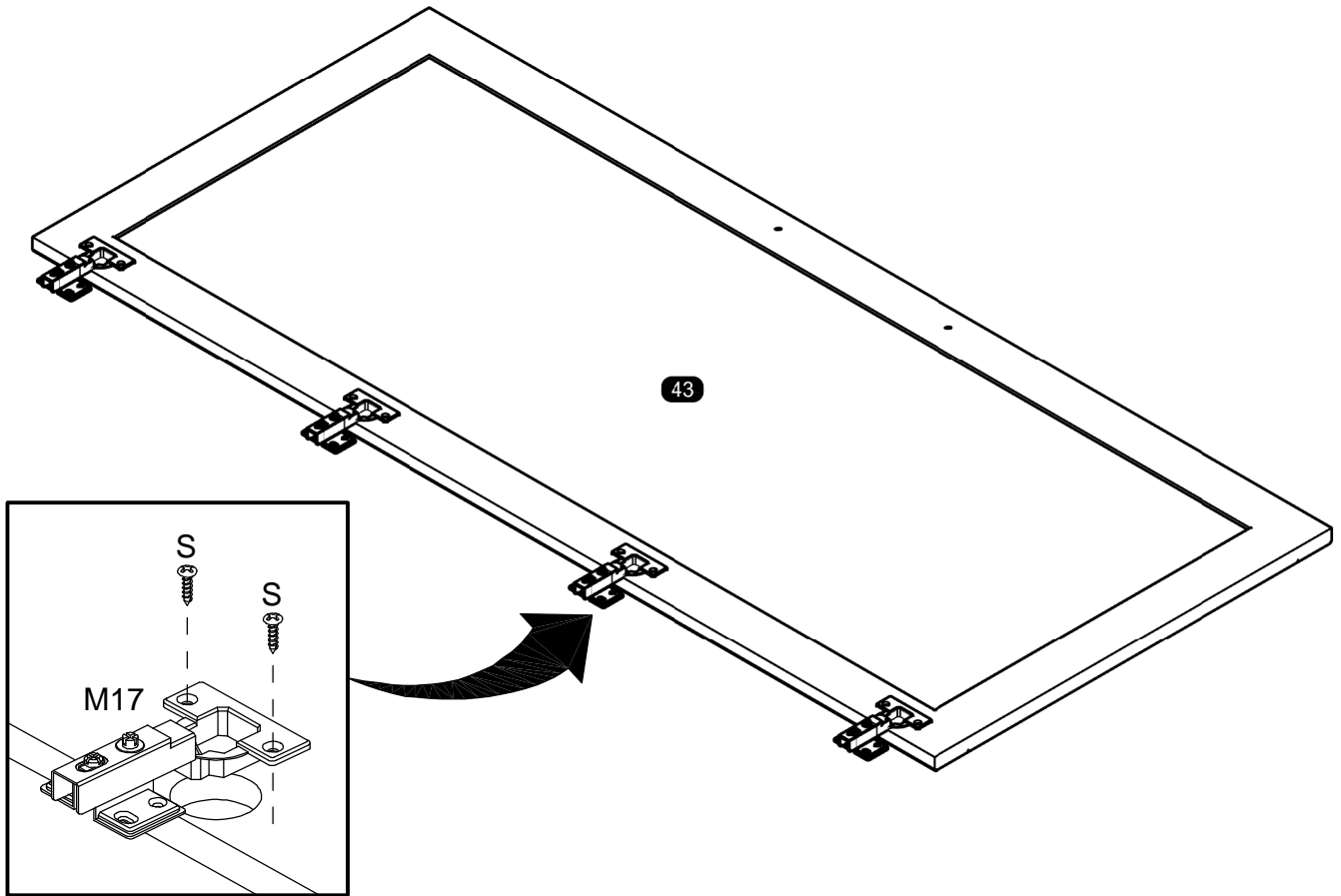
08



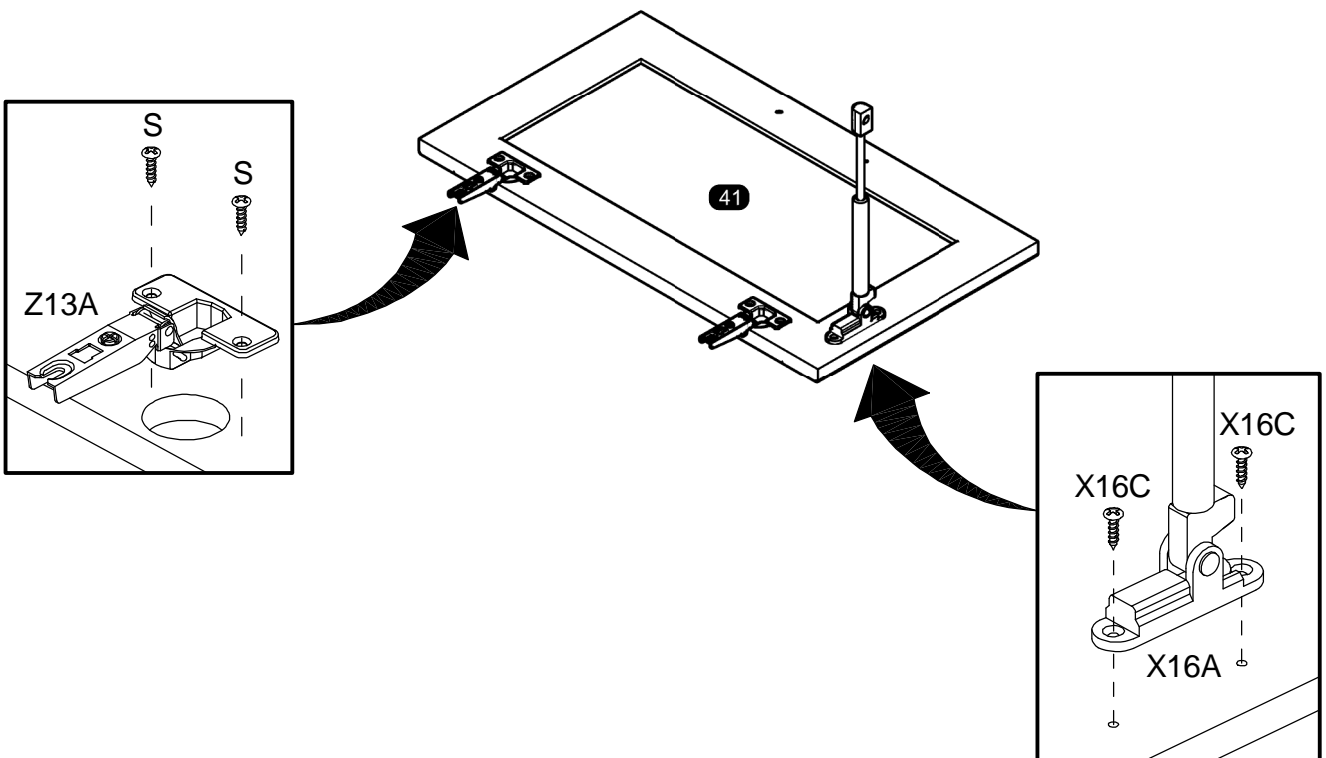
09



10

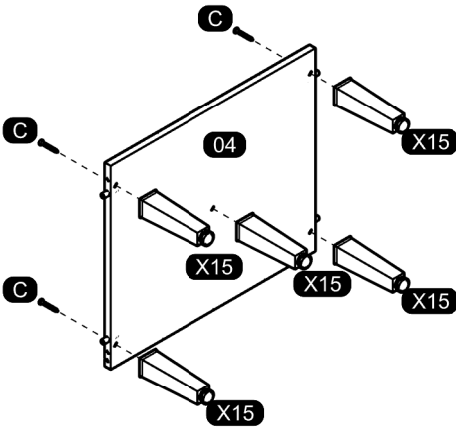


11

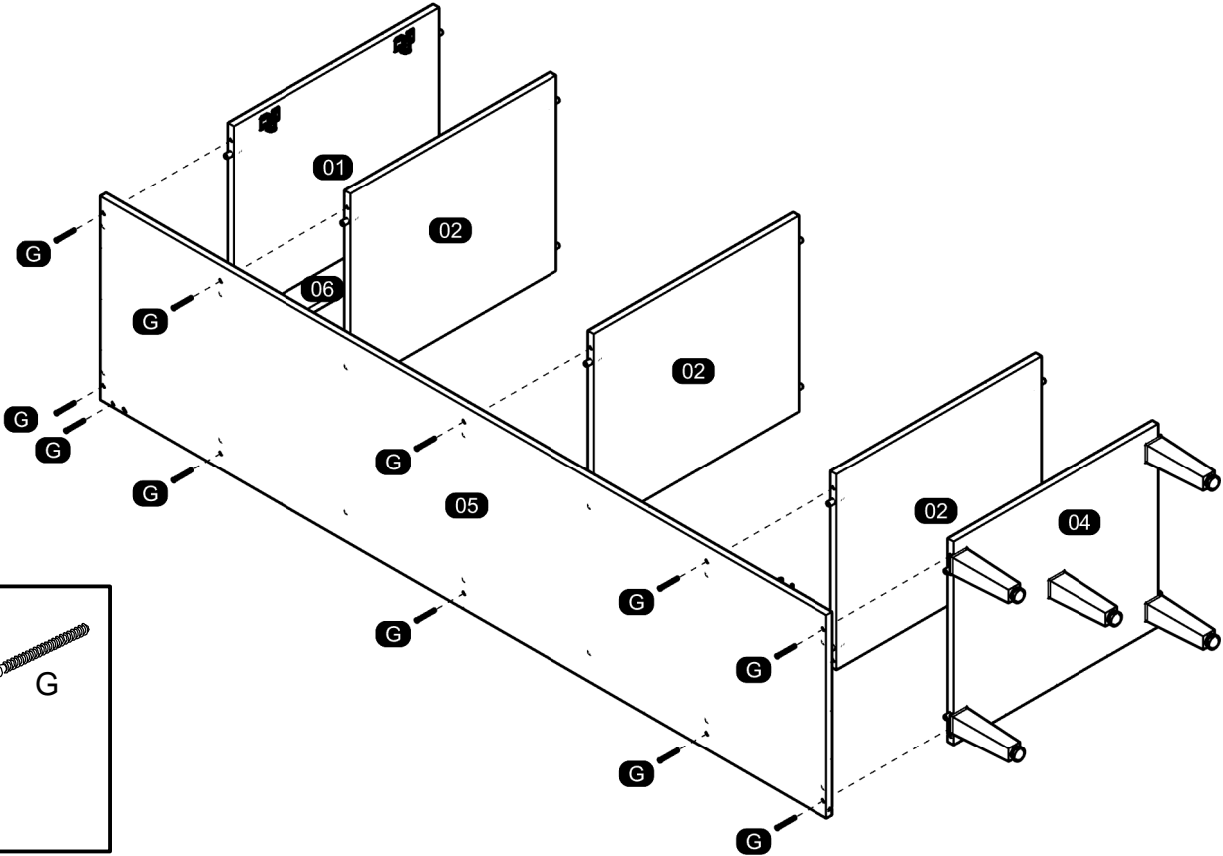


ASSEMBLY
MONTAGEM / ARMADO

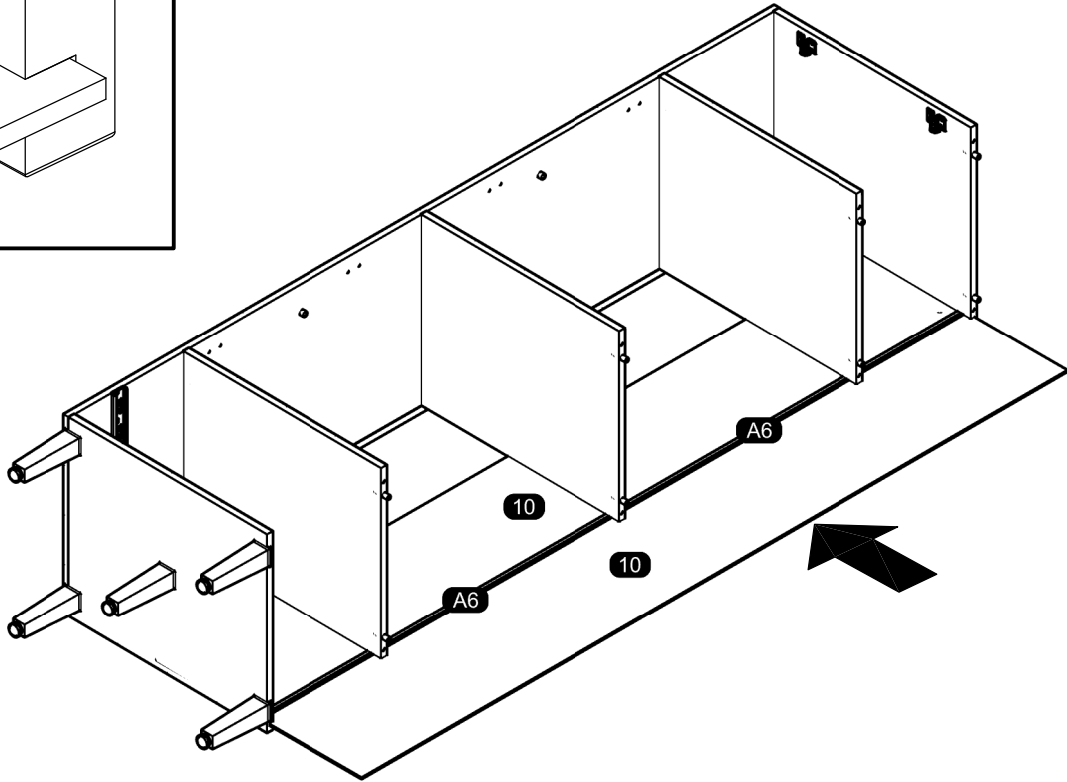
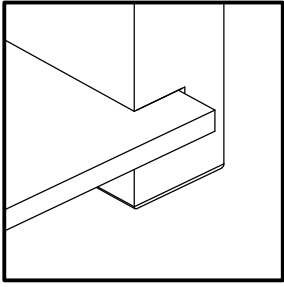
12



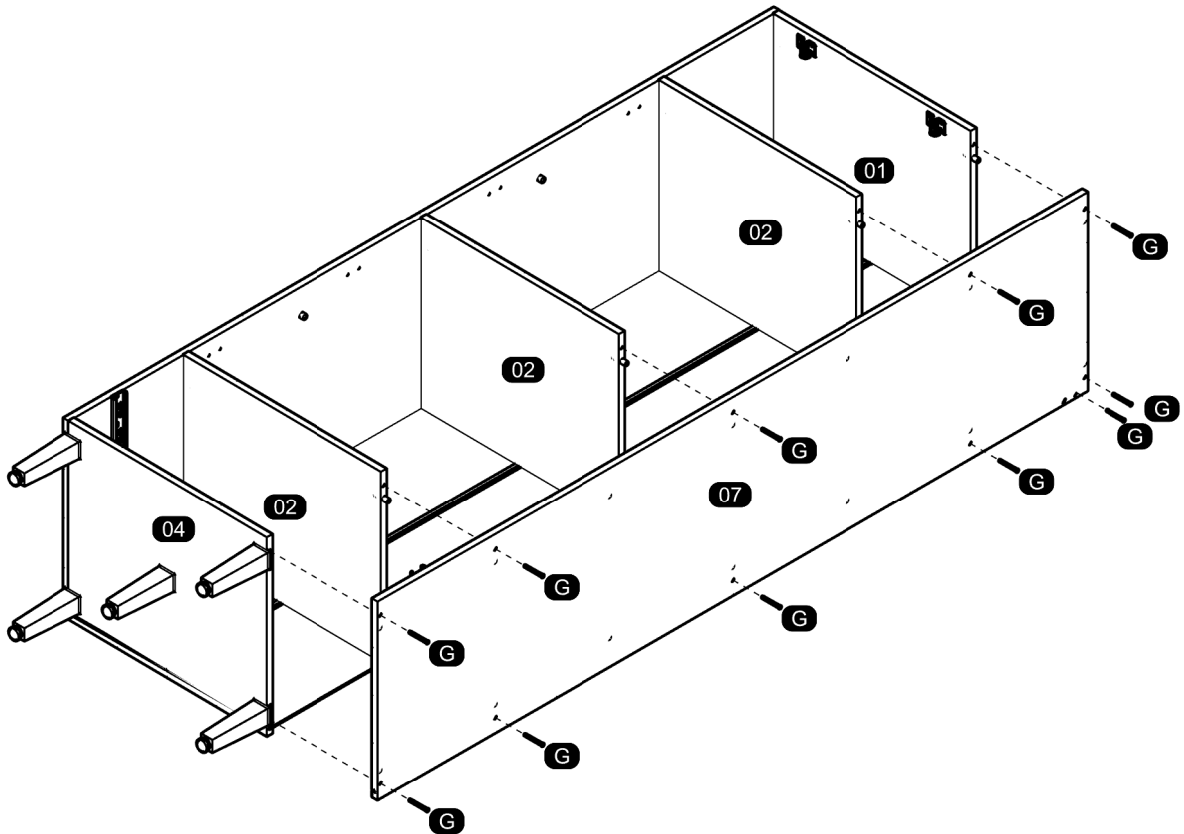
13

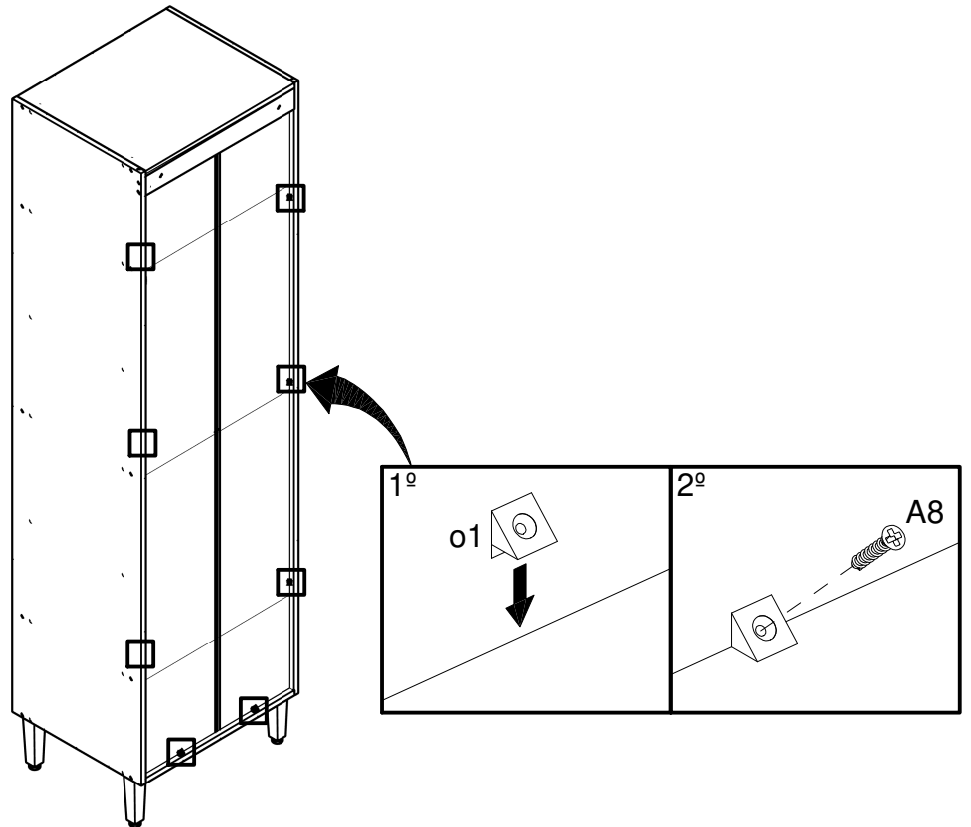


14

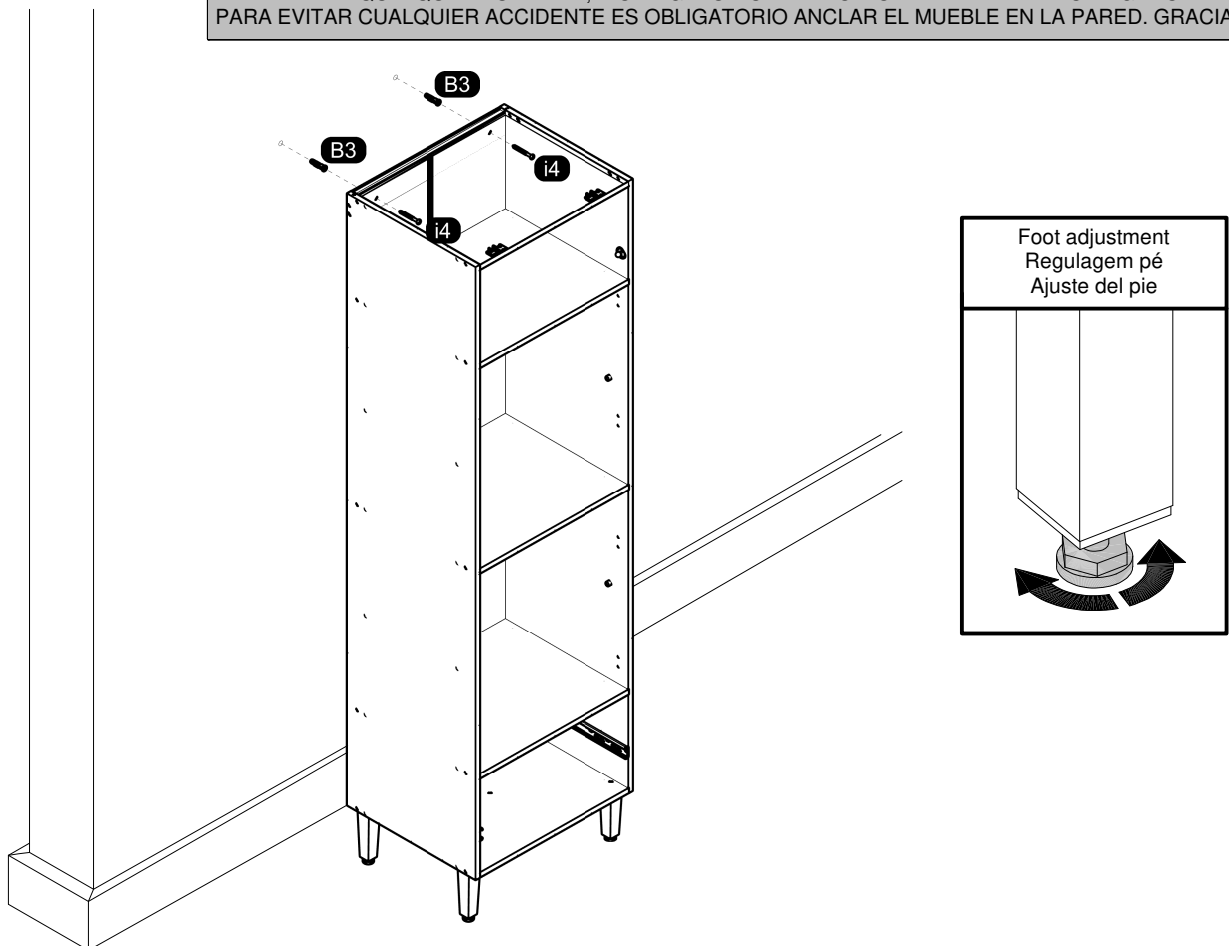


15

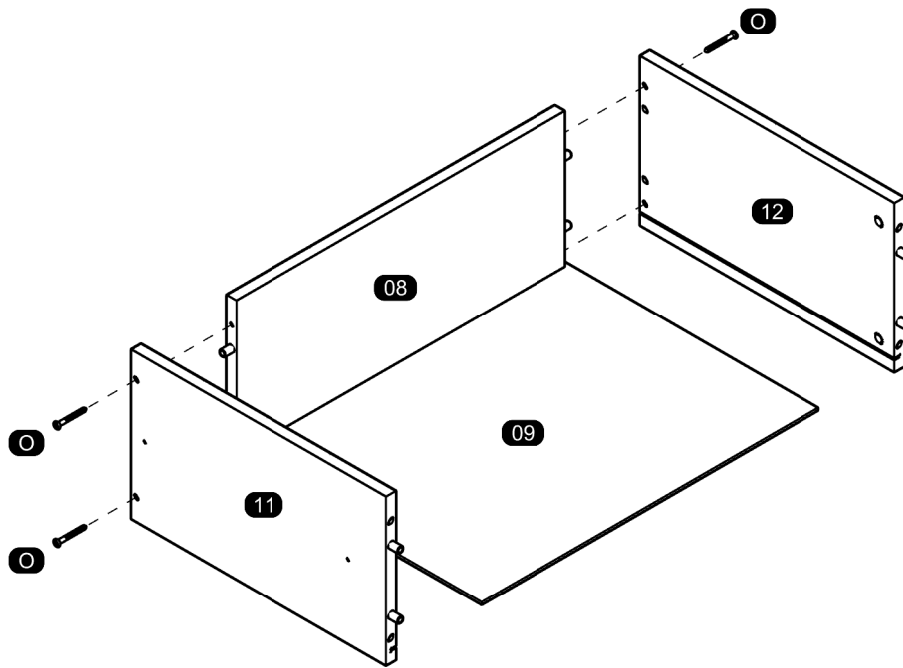




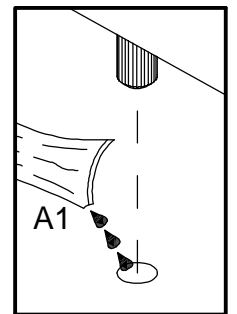
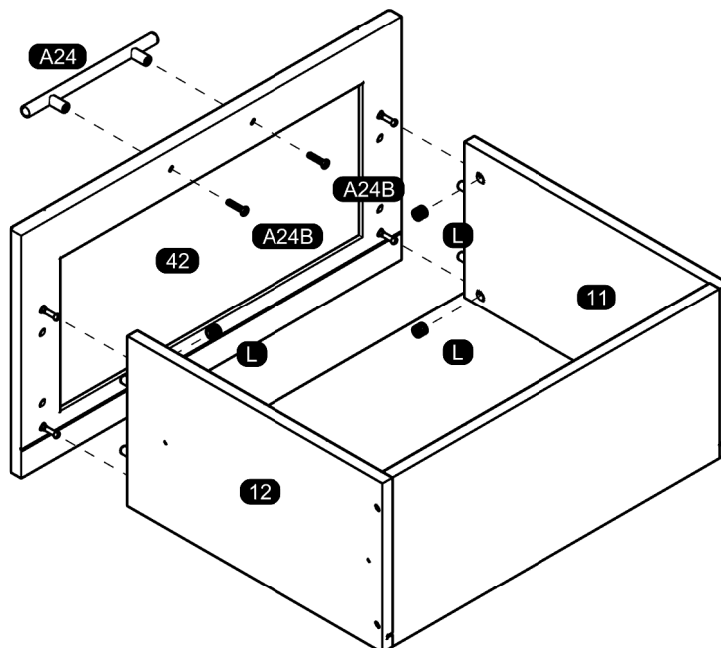
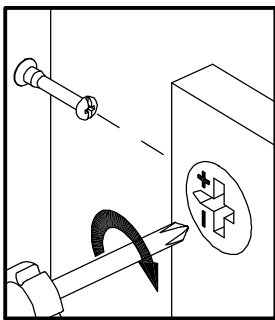
TO AVOID ANY INJURY THE FURNITURE MUST BE FIXED ON THE WALL. THANKS.
 PARA EVITAR QUALQUER ACIDENTE, É OBRIGATÓRIO FIXAR O MÓVEL NA PAREDE. OBRIGADO!
 PARA EVITAR CUALQUIER ACCIDENTE ES OBLIGATORIO ANCLAR EL MUEBLE EN LA PARED. GRACIAS.



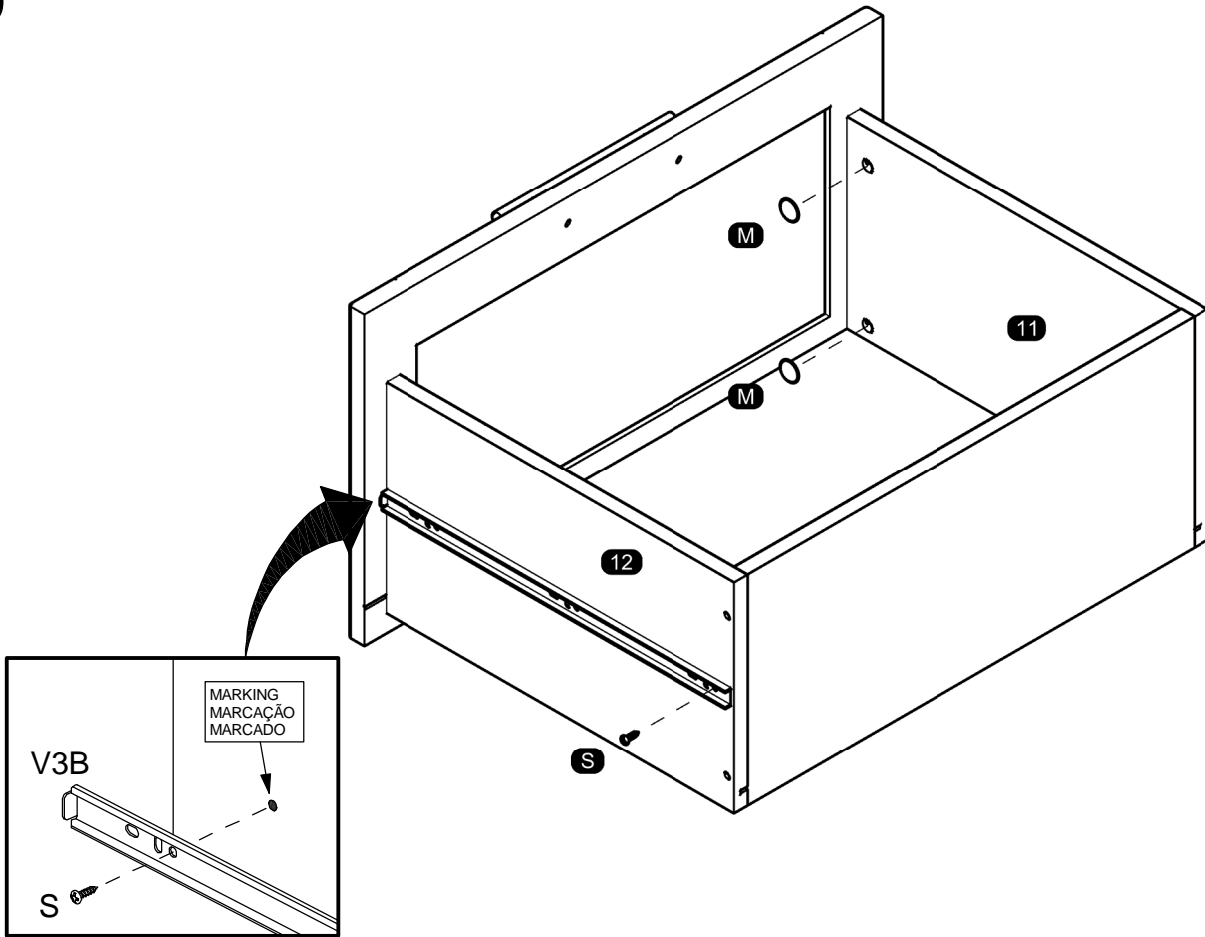
18



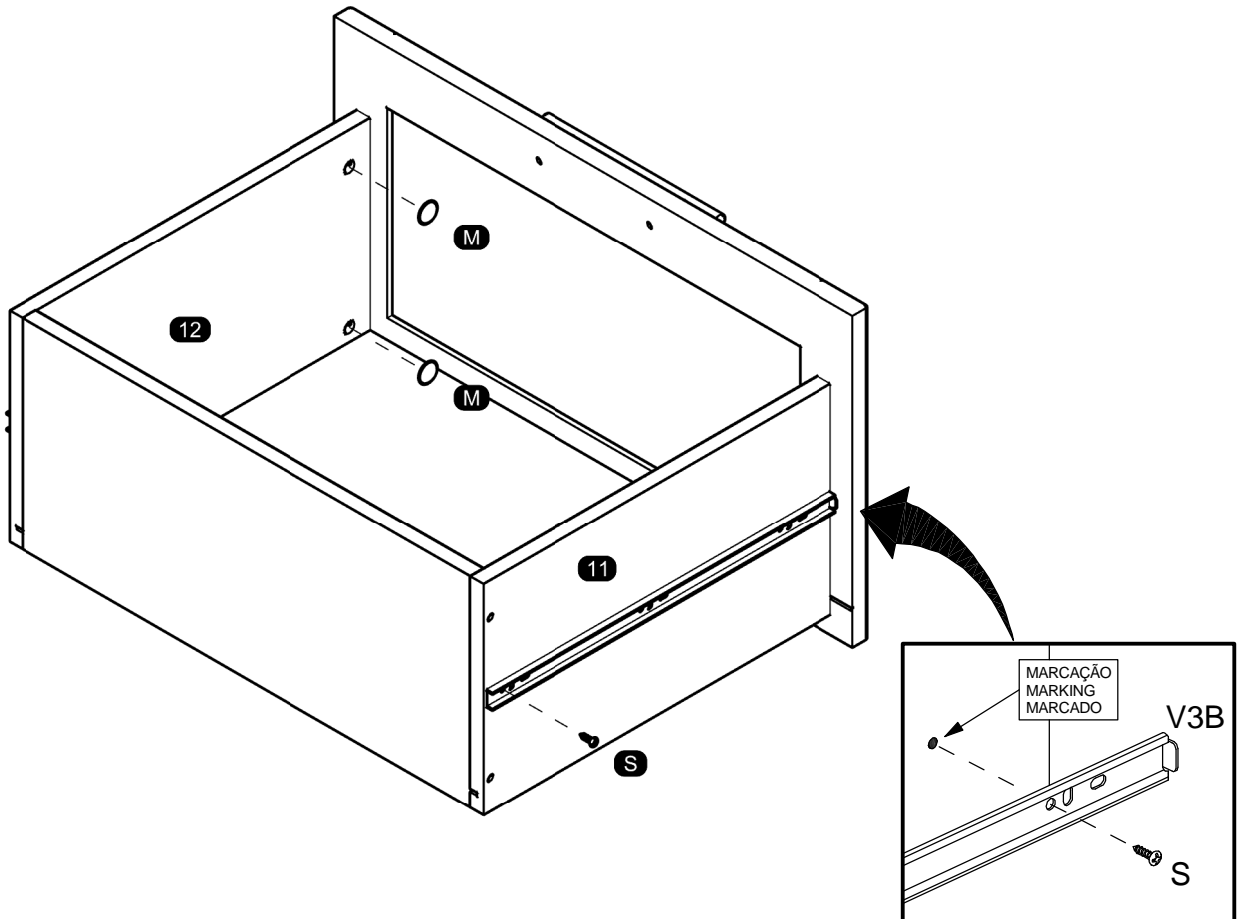
19



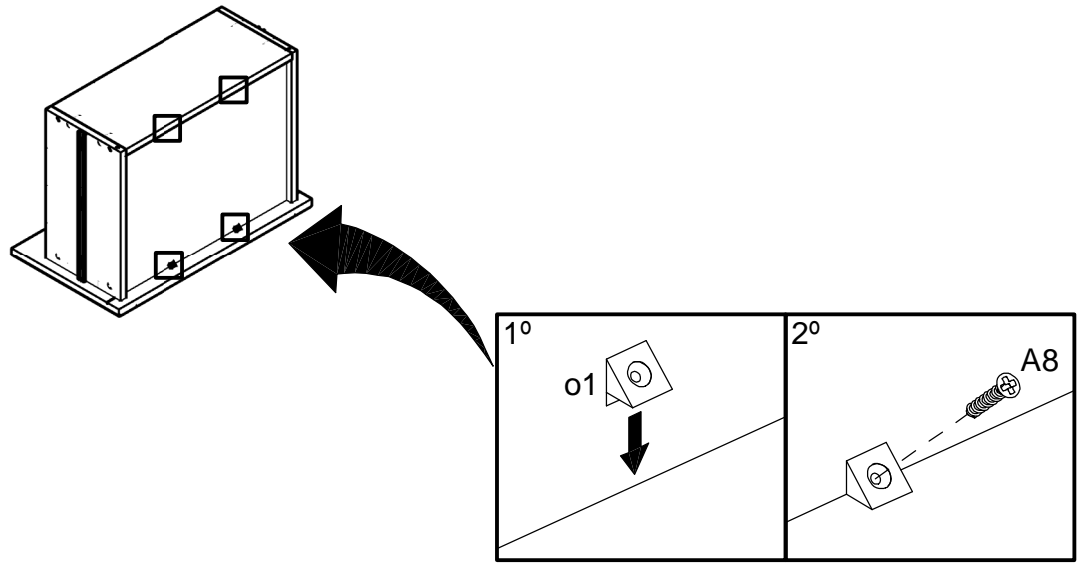
20



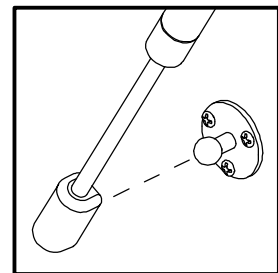
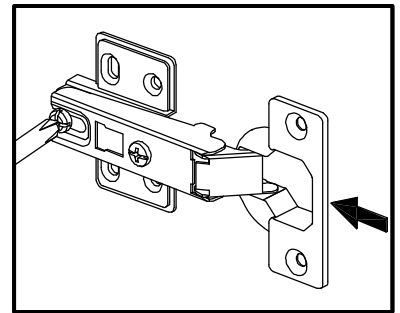
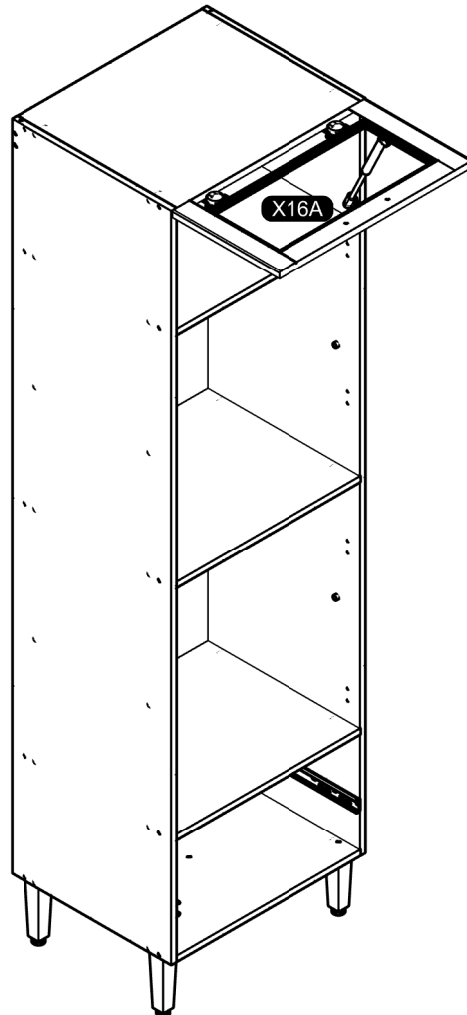
21



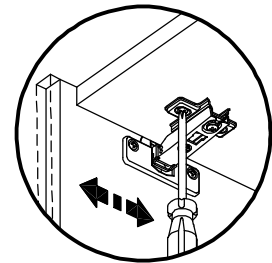
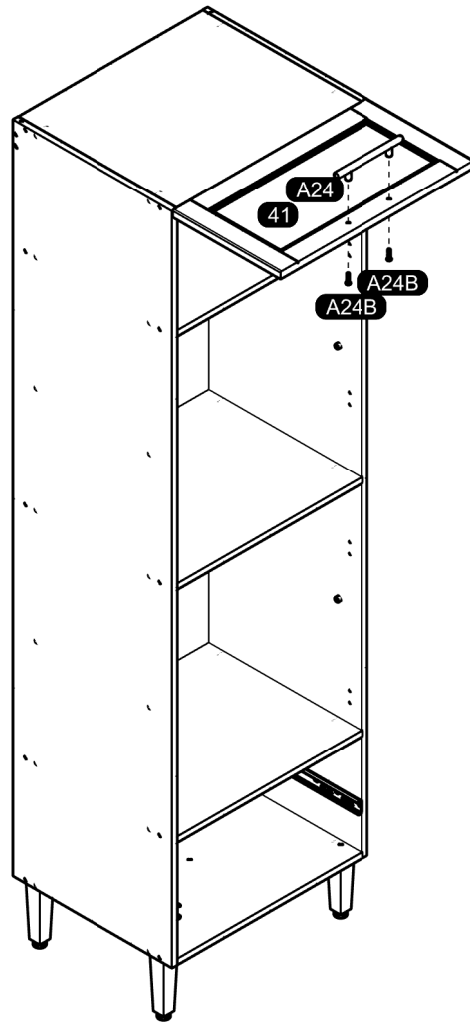
22



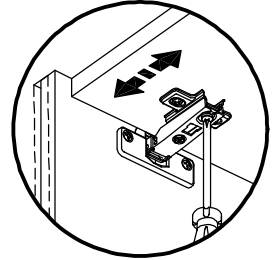
23



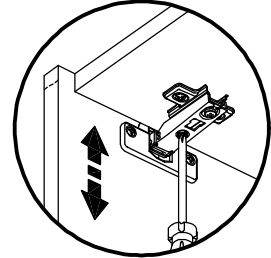
24



Horizontal Adjustment
Regulagem Horizontal
Ajuste Horizontal

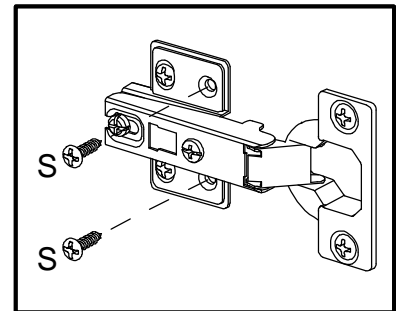
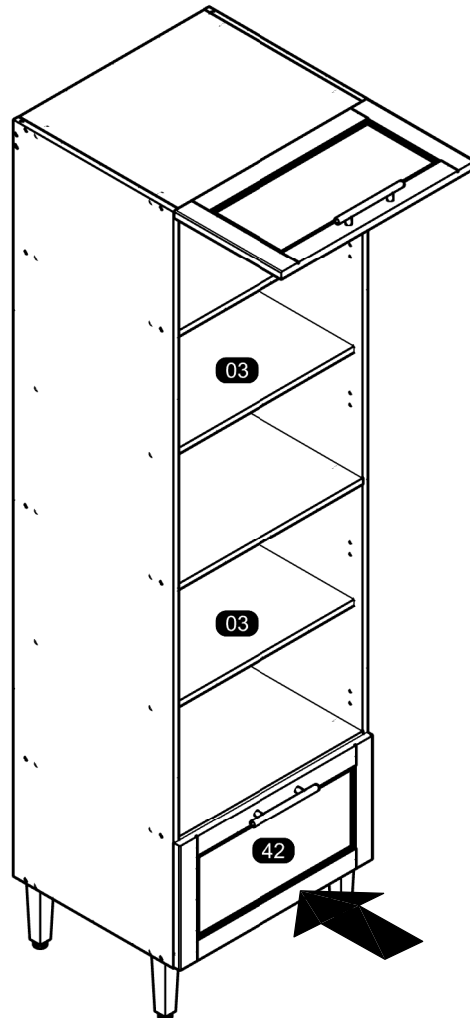


Depth Adjustment
Regulagem Profundidade
Ajuste Profundidade



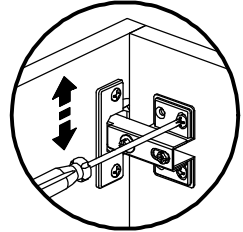
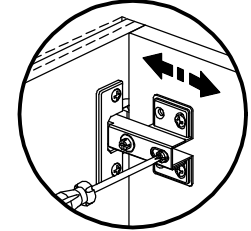
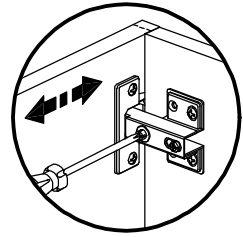
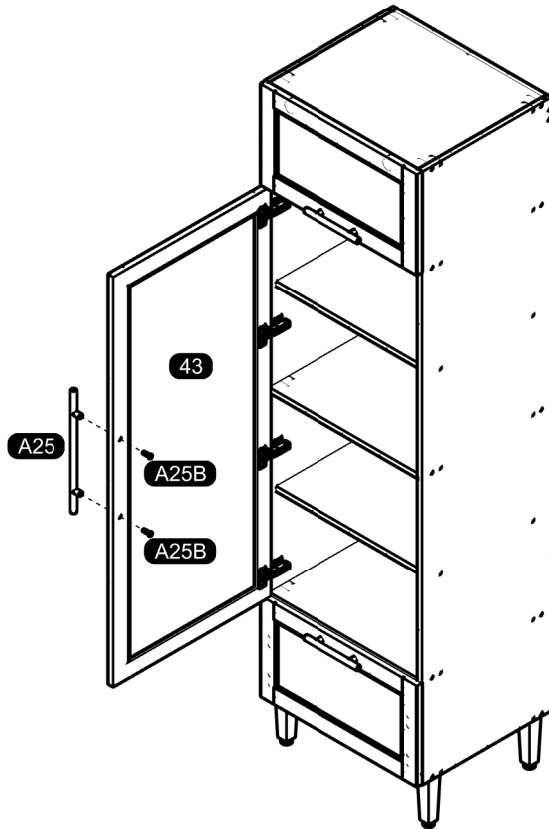
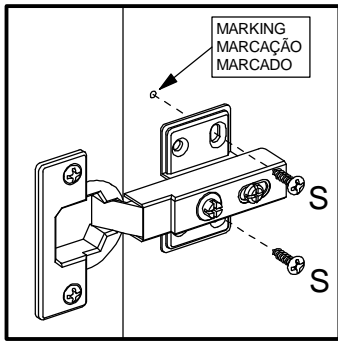
Vertical Adjustment
Regulagem Vertical
Ajuste Vertical

25

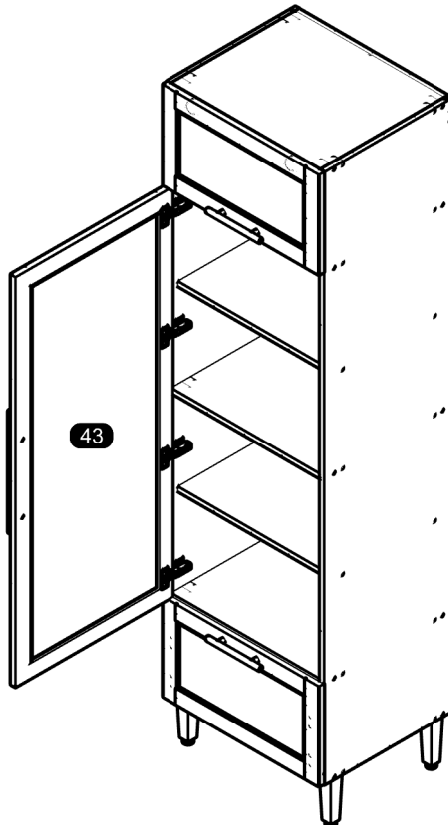
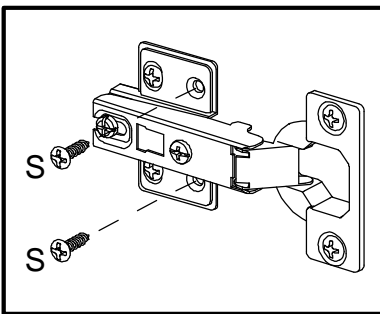


DOOR FOR LEFT
PORTA PARA ESQUERDA / PUERTA PARA LA IZQUIERDA

26

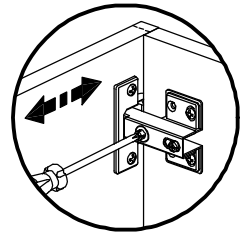
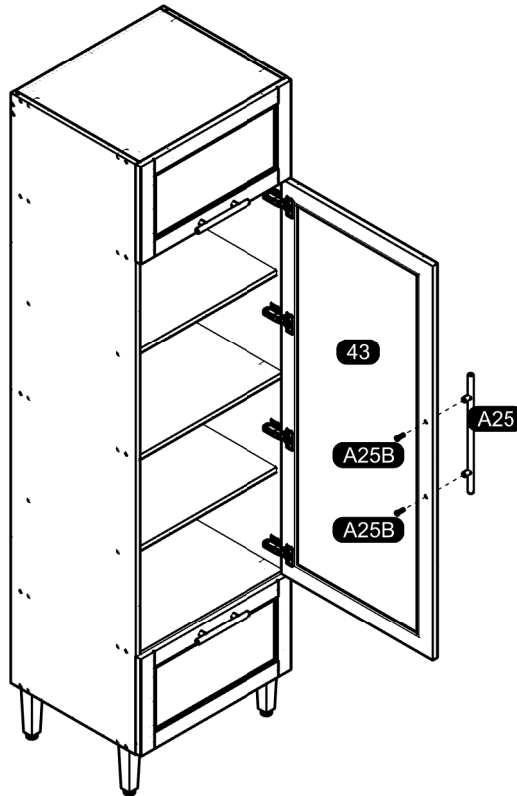
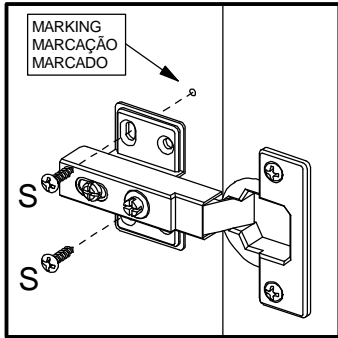


27

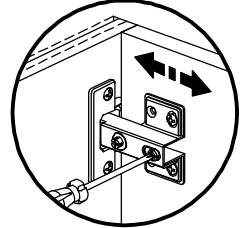


DOOR FOR RIGHT
PORTA PARA DIREITA / PUERTA PARA LA DERECHA

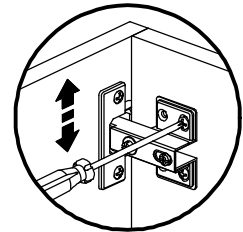
28



Horizontal Adjustment
Regulagem Horizontal
Ajuste Horizontal

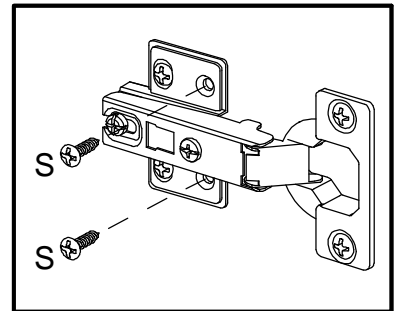
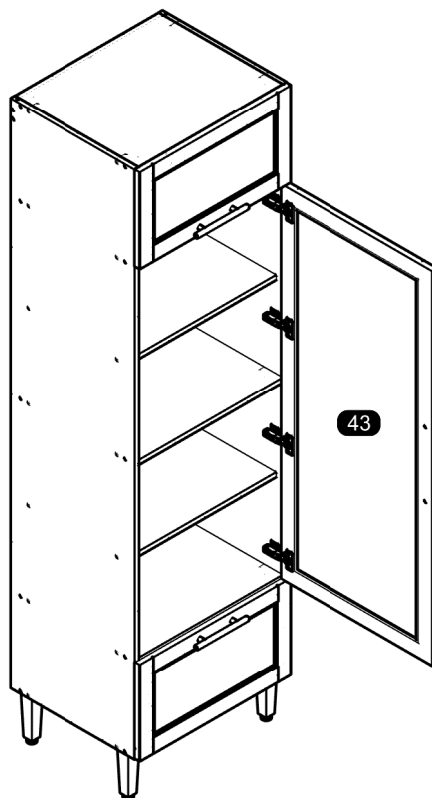


Depth Adjustment
Regulagem Profundidade
Ajuste Profundidad



Vertical Adjustment
Regulagem Vertical
Ajuste Vertical

29



ASSEMBLY INSTRUCTIONS MANUAL DE MONTAGEM / INSTRUCCIONES DE ARMADO

FETTUCCINE CABINET 2 DOORS 31"
BALCAO 2 PORTAS 800MM FETTUCCINE
GABINETE 2 PUERTAS 800MM FETTUCCINE

Reference
Referência
Referencia

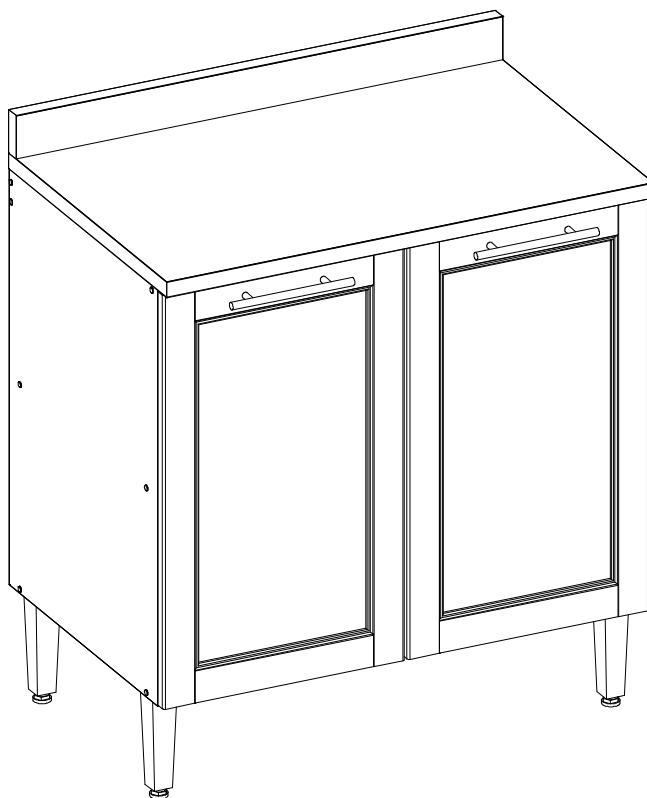
220339

Revised
Revisão
Revisión

00



ENGLISH
PORTUGUÊS
ESPAÑOL

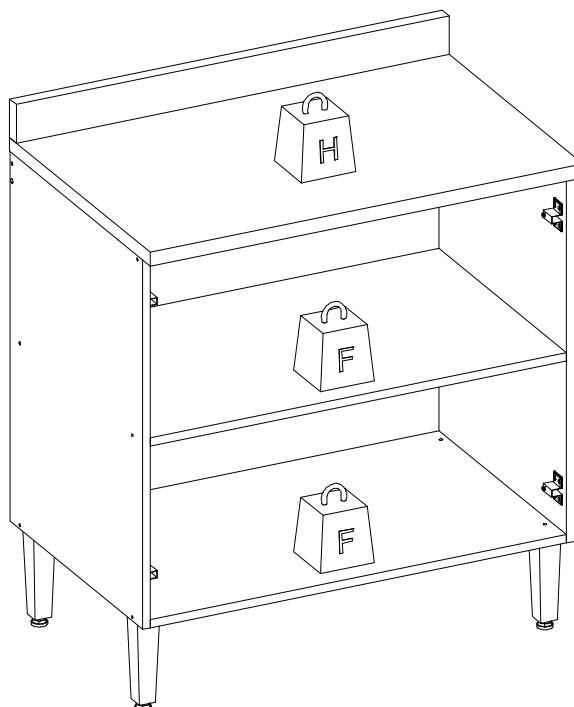


MAXIMUM RECOMMENDED WEIGHT
BEING THIS EVENLY DISTRIBUTED.

PESO MÁXIMO RECOMENDADO SENDO
ESTE DISTRIBUÍDO UNIFORMEMENTE.

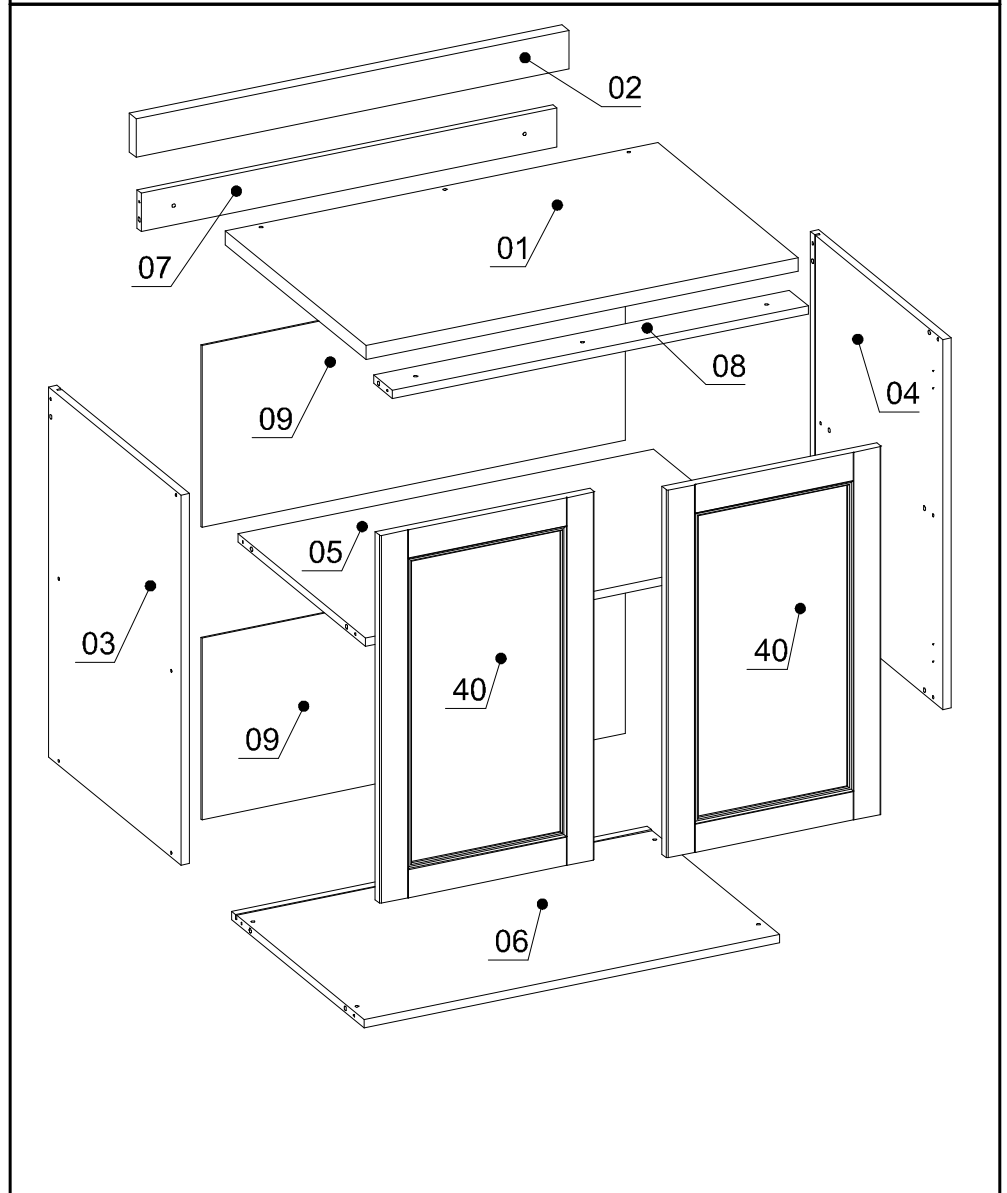
PESO MÁXIMO RECOMENDADO SIENDO
ESTE UNIFORMEMENTE DISTRIBUIDO.

	LB	KG
–		
F	22	10
H	44	20



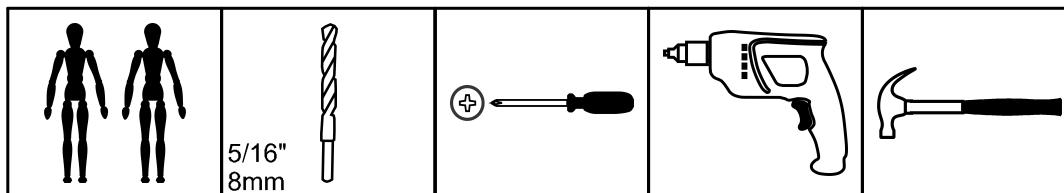
Nº	Measures_Inches	Medidas_cm	Qty./Qtd.
01	31 1/2 x 20 1/2 x 1	80.0 x 52.0 x 2.5	1
02	31 1/2 x 2 3/4 x 1	80.0 x 7.0 x 2.5	1
03	26 3/8 x 19 1/4 x 5/8	67.0 x 49.0 x 1.5	1
04	26 3/8 x 19 1/4 x 5/8	67.0 x 49.0 x 1.5	1
05	30 1/4 x 18 1/2 x 5/8	76.9 x 47.1 x 1.5	1
06	30 1/4 x 19 1/4 x 5/8	76.9 x 49.0 x 1.5	1
07	30 1/4 x 2 3/4 x 5/8	76.9 x 7.0 x 1.5	1
08	30 1/4 x 2 3/4 x 5/8	76.9 x 7.0 x 1.5	1
09	30 7/8 x 13 x 1/8	78.3 x 32.9 x 0.3	2
40	26 1/4 x 15 5/8 x 3/4	66.6 x 39.7 x 1.8	2

PARTS IDENTIFICATION IDENTIFICAÇÃO DAS PEÇAS / IDENTIFICACIÓN DE LAS PIEZAS



YOU WILL NEED / VOCÊ VAI PRECISAR DE / USTED NECESITARÁ

Tools not supplied / Ferramentas não fornecidas / Herramientas no incluidas



2 People
2 Pessoas
2 Personas

5/16"
8mm
Drill bit
Broca
Taladro

Screwdriver Phillips
Chave Phillips
Destornillador cruz

Drill machine
Furadeira
Taladro

Hammer
Martelo
Martillo

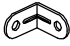
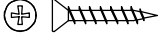



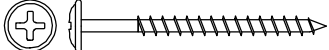

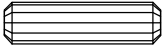
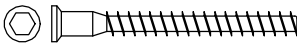




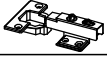


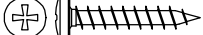
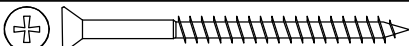





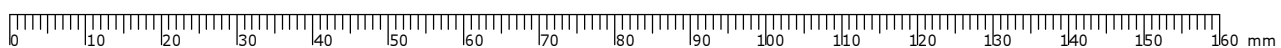
The separation of the accessories before you start the assembly will facilitate the same. In case of doubt on the size of the screws and bolts, use the ruler to bottom of page 3.

A separação dos acessórios antes de iniciar a montagem facilitará a mesma. Em caso de dúvida no tamanho dos parafusos e cavilhas, utilize a régua ao final da página 3.

La separación de los accesorios antes de comenzar el armado facilitará el mismo. En caso de duda sobre el tamaño de los tornillos y taquetes, utilice la regla al pie de página 3.

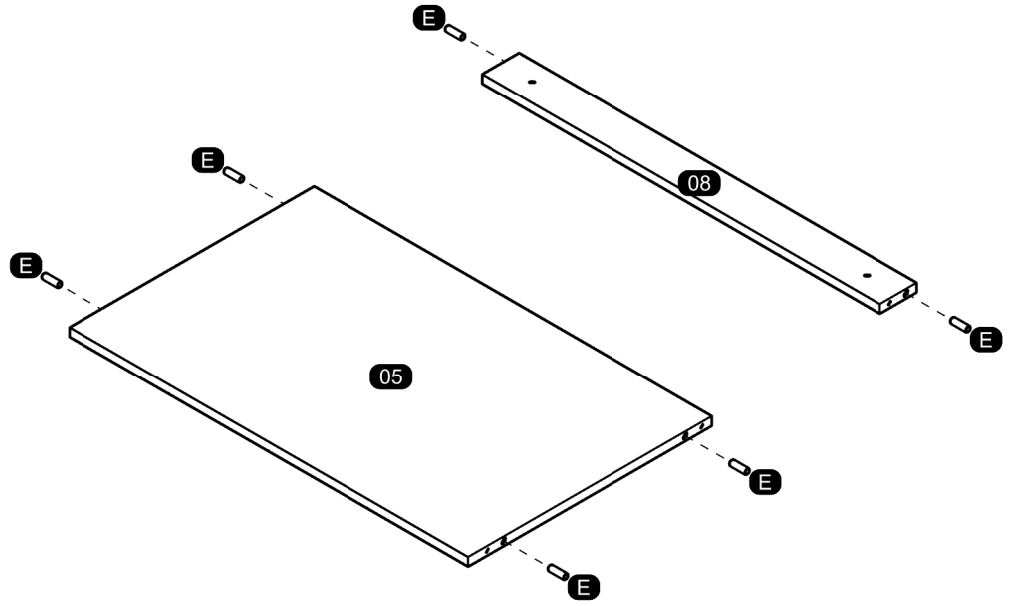
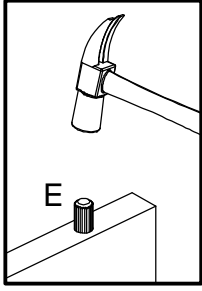
IDENTIFICATION OF ACCESSORIES IDENTIFICAÇÃO DOS ACESSÓRIOS/ IDENTIFICACIÓN DE ACCESORIOS

A4		Metalic bracket / Cantoneira de metal / Suporte de metal	22x22 mm	4
A8		Flat head screw / Parafuso chato / Tornillo de cabeza plana	3,5x20 mm	6
A24		Handle / Puxador Haste / Tirador	128 mm	2
A24B		Flanged head screw / Parafuso flangeado / Tornillo de cabeza flangeada	M4x25 mm	4
B3		Bushing / Bucha expansiva / Tapón	8x50 mm	2
C		Flanged head screw / Parafuso flangeado / Tornillo de cabeza flangeada	4,5x45 mm	4
C1		Metal claw / Garra de metal / Garra metal	-	4
E		Wooden dowel / Cavilha / Taquete	8x30 mm	12
G		Structural screw / Parafuso estrutural / Tornillo estrutural	5,0x50 mm	12
H		Allen key / Chave allen / Liave allen	3 mm	1
I		Structural screw cover/Tampa parafuso estrutural/Tapa tornillo estrutural	-	12
i4		Pan head screw / Parafuso panela / Tornillo de pan	5,0x70 mm	2
K11		Silicone stop / Batente de silicone / Tope de silicona	8 mm	2
M17		Metal hinge straight / Dobradiça reta / Bisagra recta	35 mm	4
N		Nail / Pregos / Clavo	10x10	4
o1		Triangular support / Suporte triangular / Soporte triangular	-	6
P		Pan head screw / Parafuso panela / Tornillo de pan	4,5x25 mm	3
Q4		Flat head screw / Parafuso chato / Tornillo de cabeza plana	4,5x60 mm	3
S		Pan head screw / Parafuso panela / Tornillo de pan	3,5x14 mm	32
X15		Foot / Pé Cônico FP / Pie	170 mm	4
Z		Plastic hole plugs / Tapa furo plástico / Tapones plásticos	8 mm	2

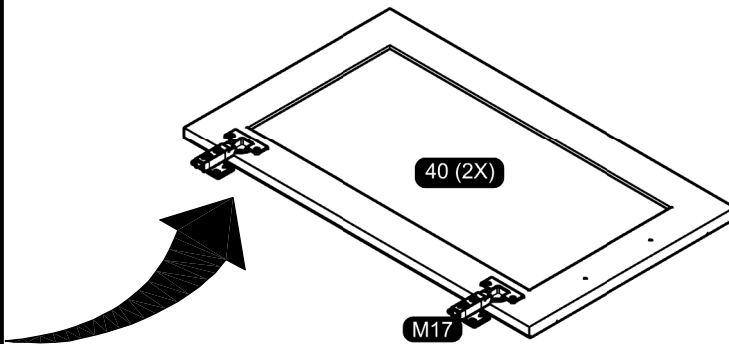
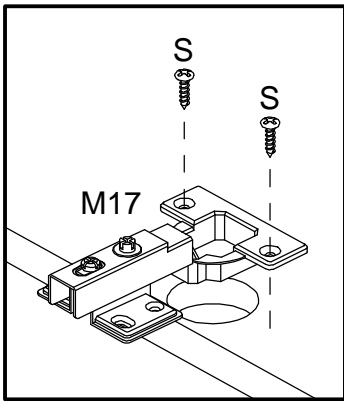


PRE-ASSEMBLE
PRÉ-MONTAGEM / PRE ARMADO

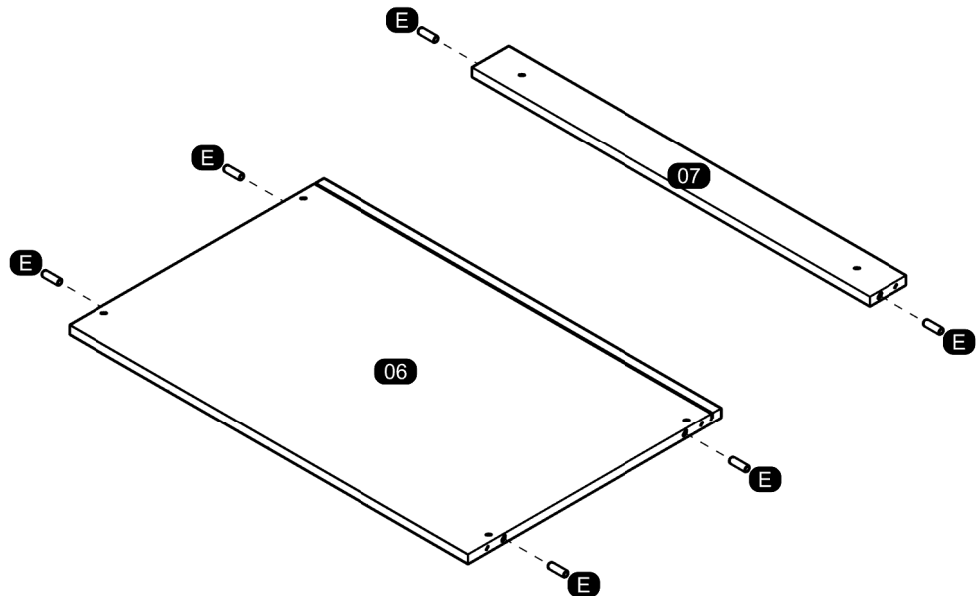
01



02

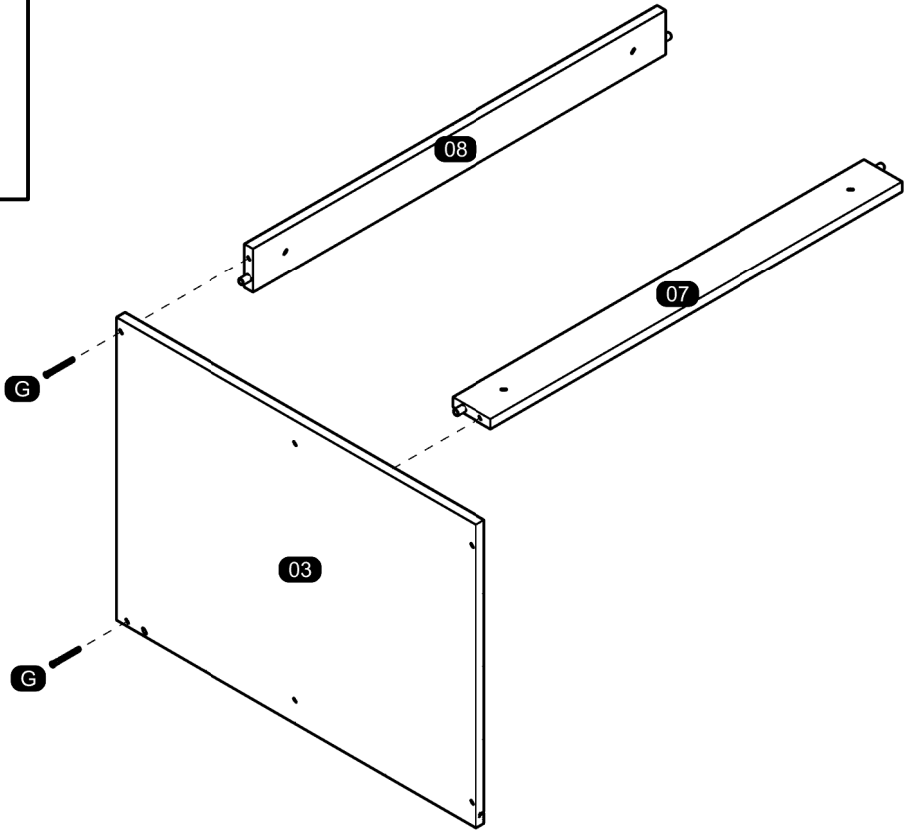
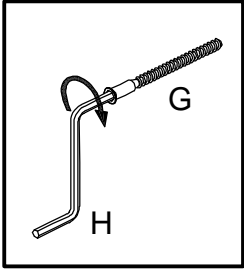


03

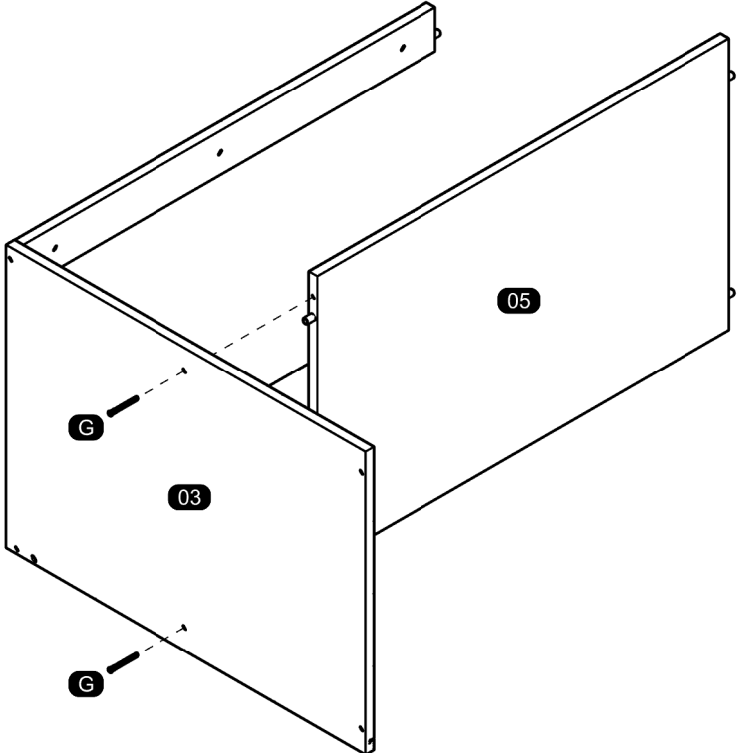


ASSEMBLY
MONTAGEM / ARMADO

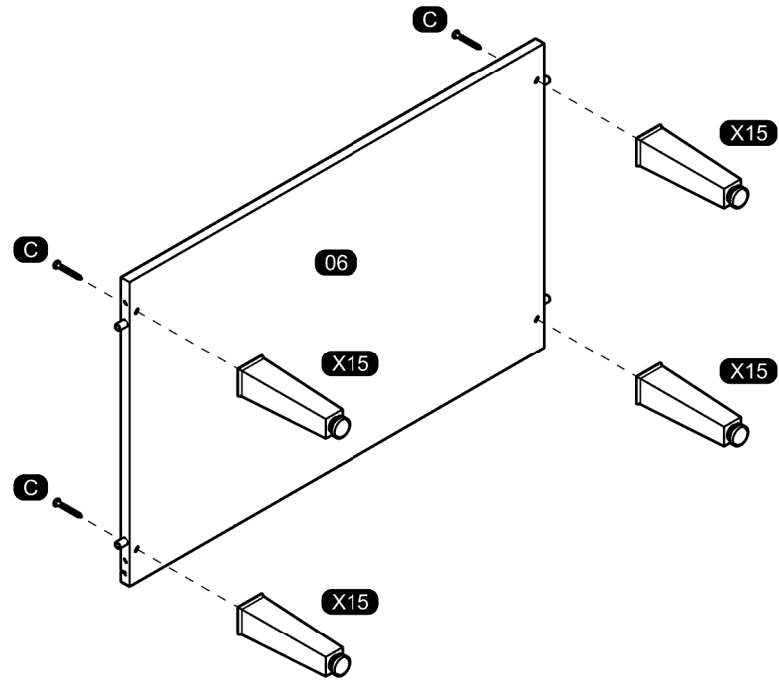
04



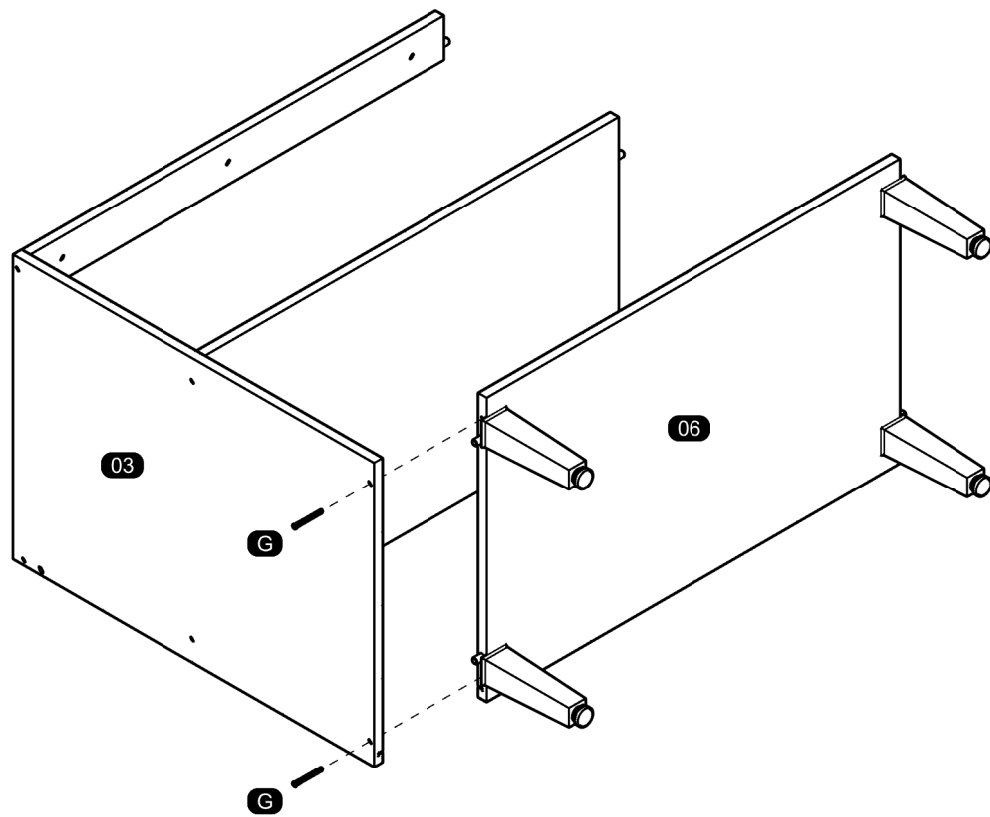
05



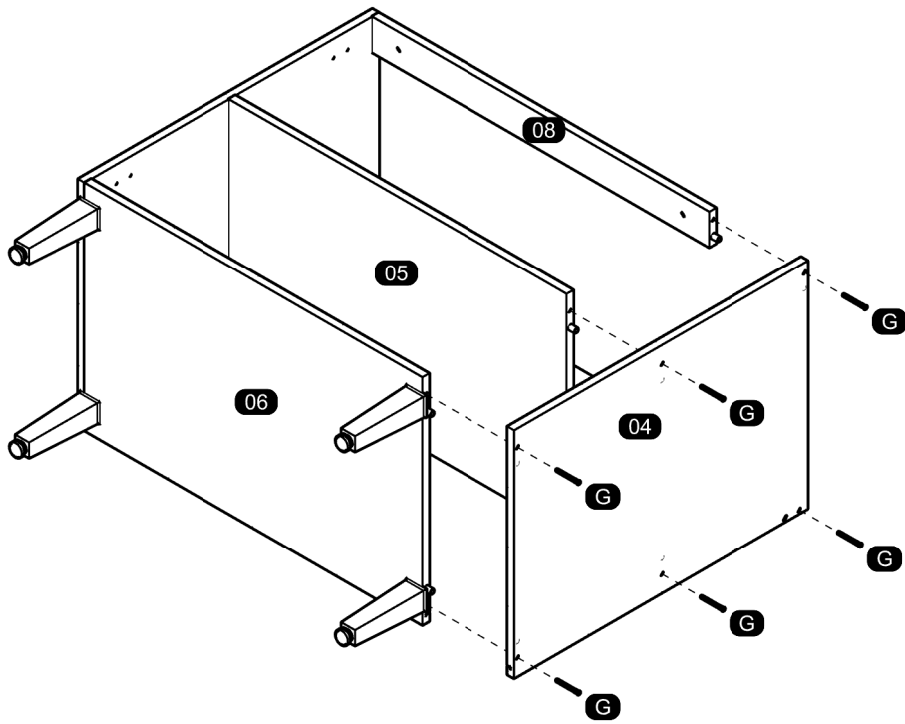
06



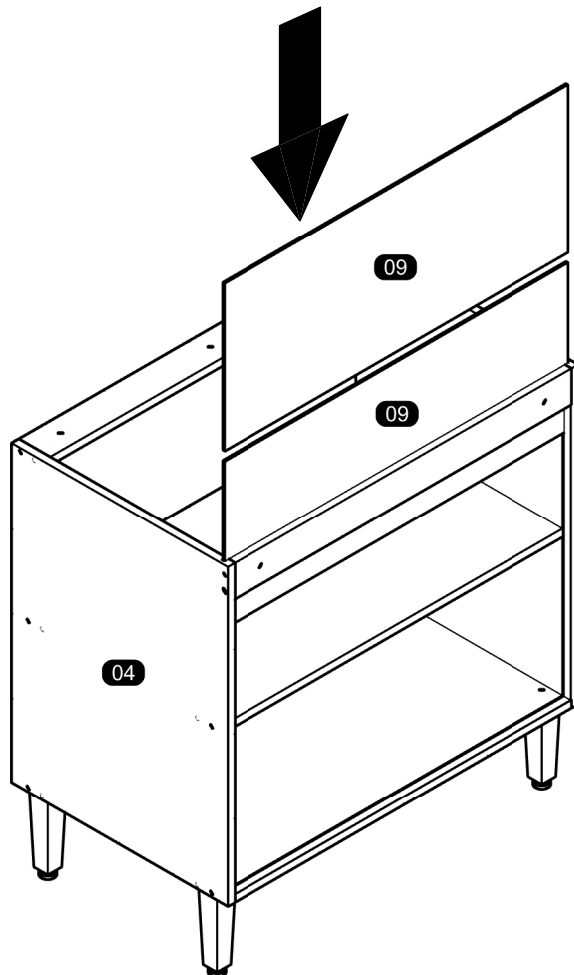
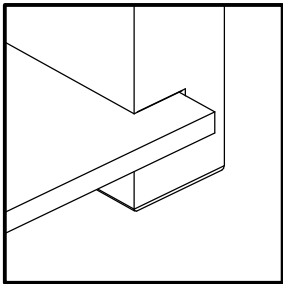
07



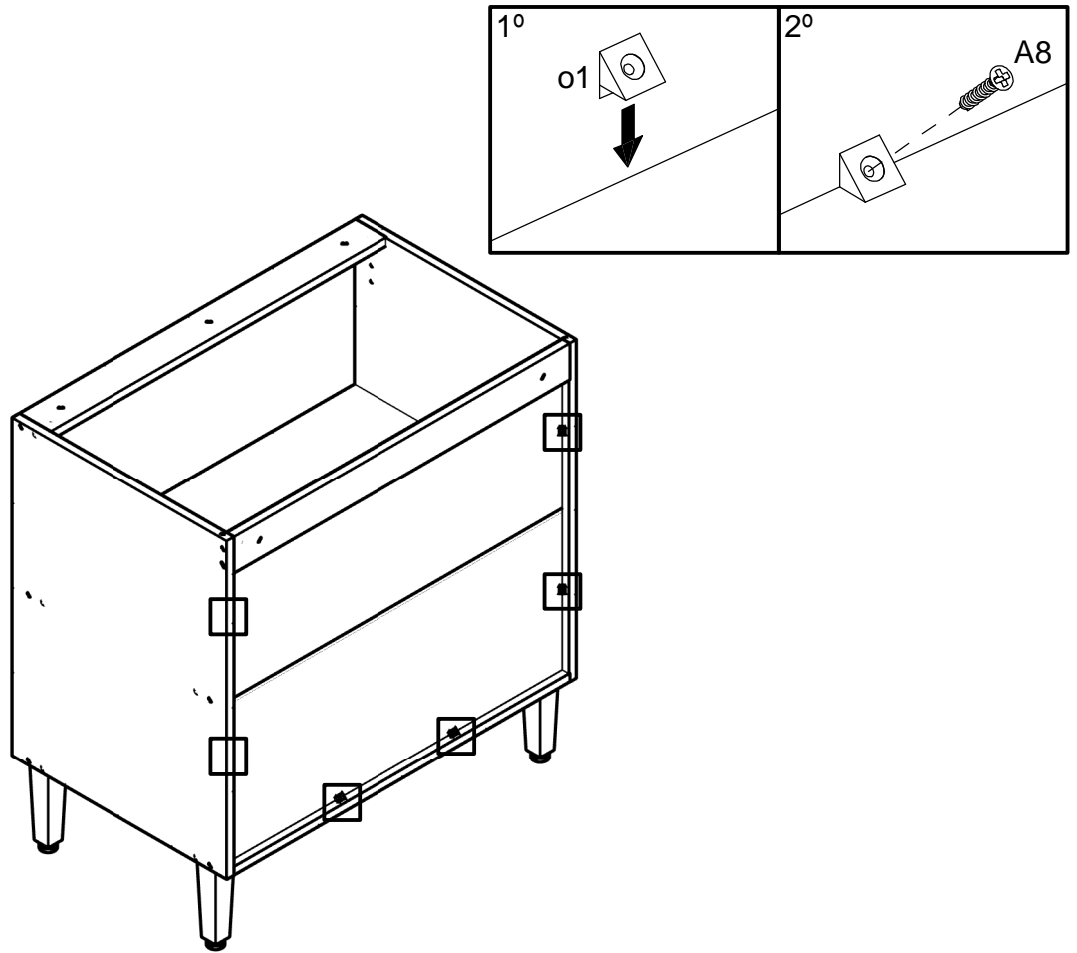
08



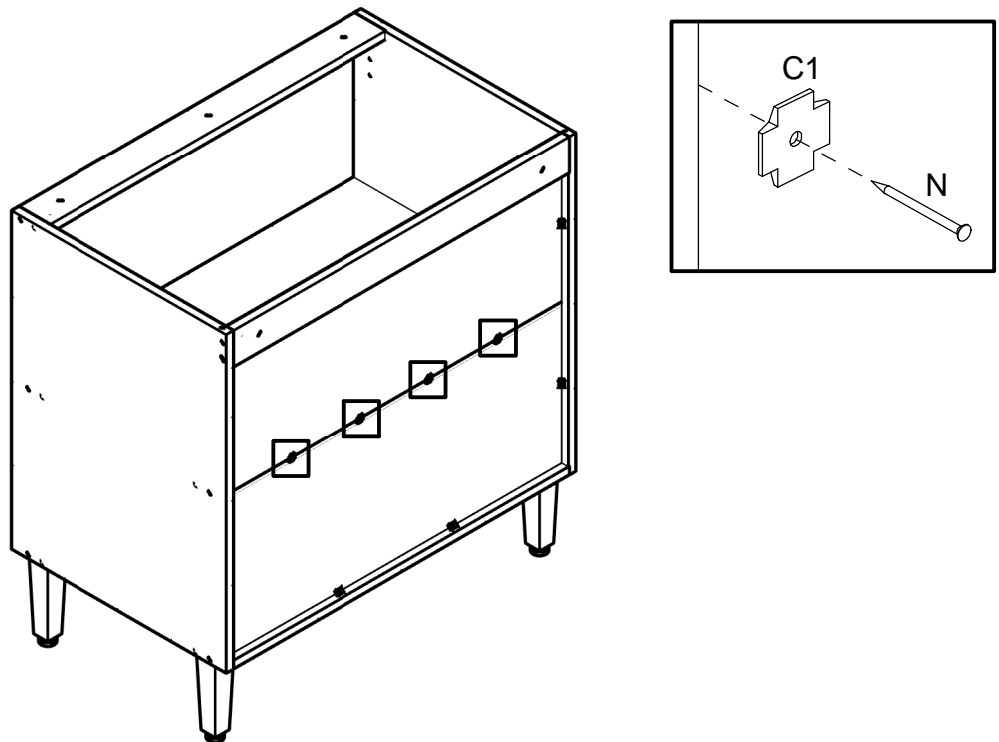
09



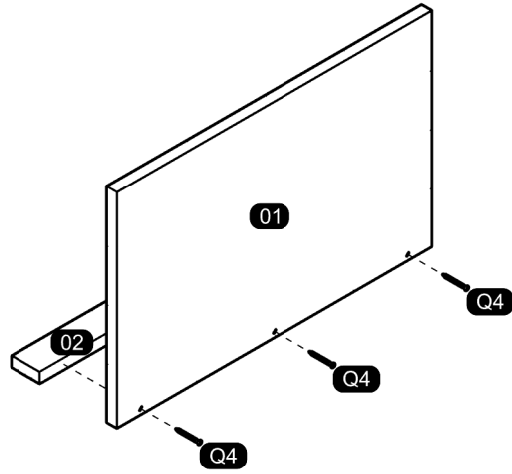
10



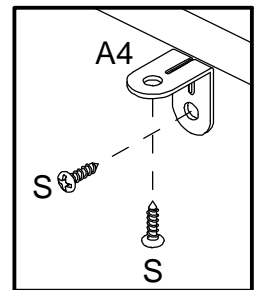
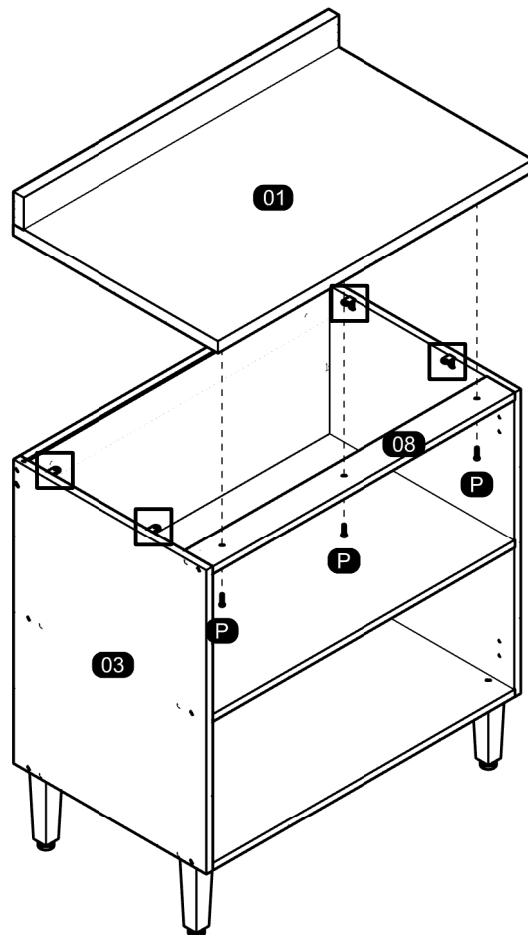
11



12

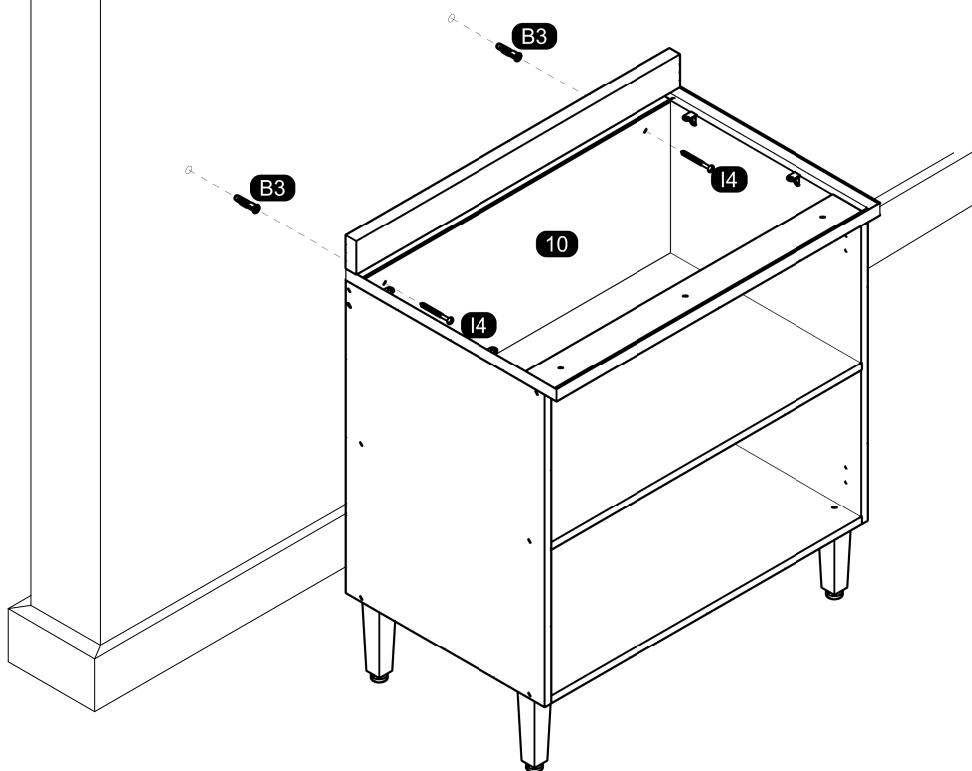


13

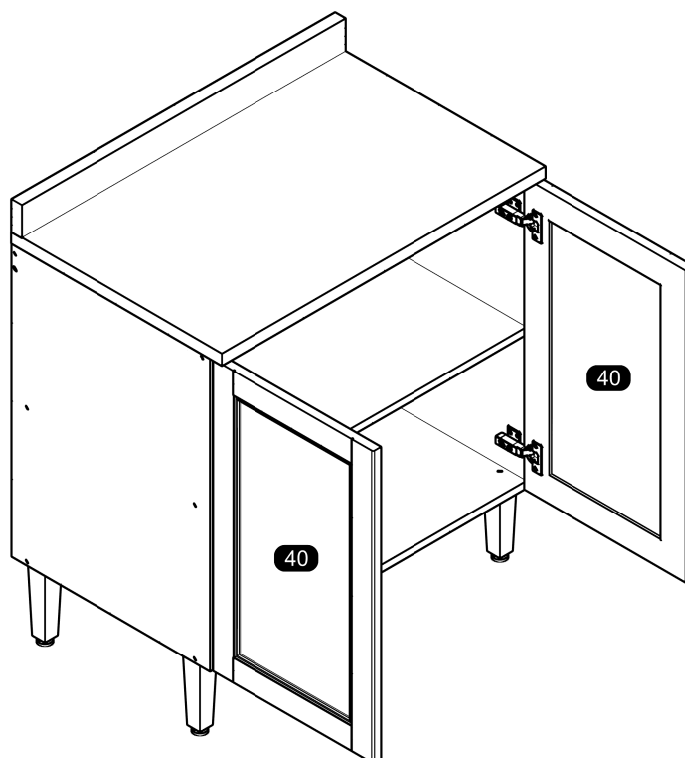
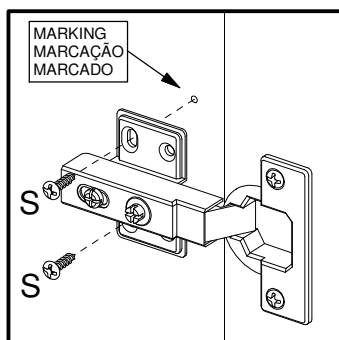


14

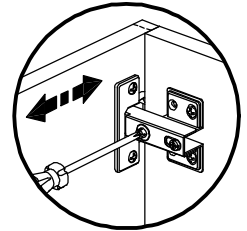
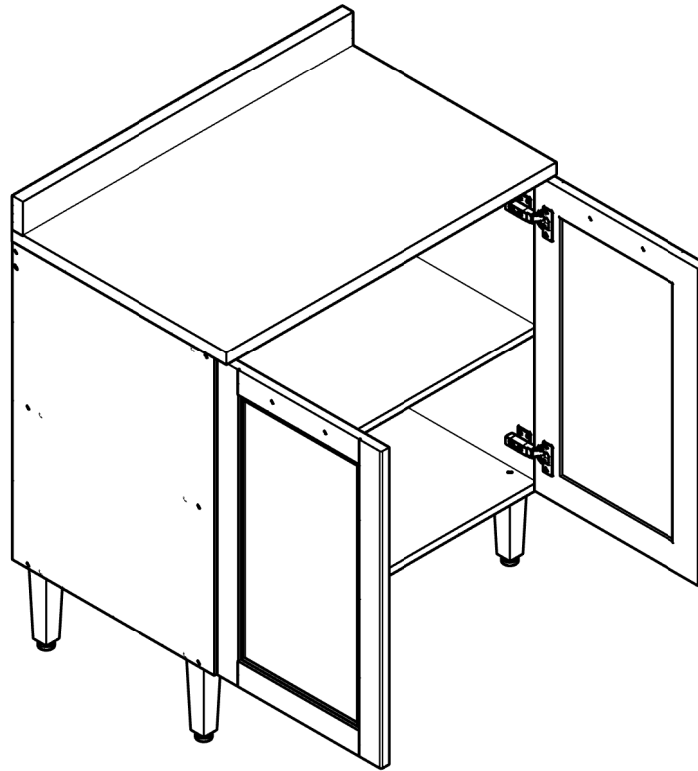
TO AVOID ANY INJURY THE FURNITURE MUST BE FIXED ON THE WALL. THANKS.
PARA EVITAR QUALQUER ACIDENTE, É OBRIGATÓRIO FIXAR O MÓVEL NA PAREDE. OBRIGADO!
PARA EVITAR CUALQUIER ACCIDENTE ES OBLIGATORIO ANCLAR EL MUEBLE EN LA PARED. GRACIAS.



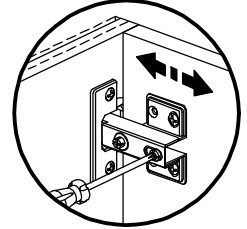
15



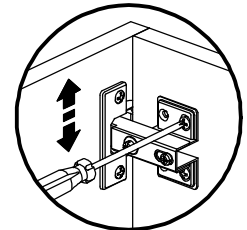
16



Horizontal Adjustment
Regulagem Horizontal
Ajuste Horizontal

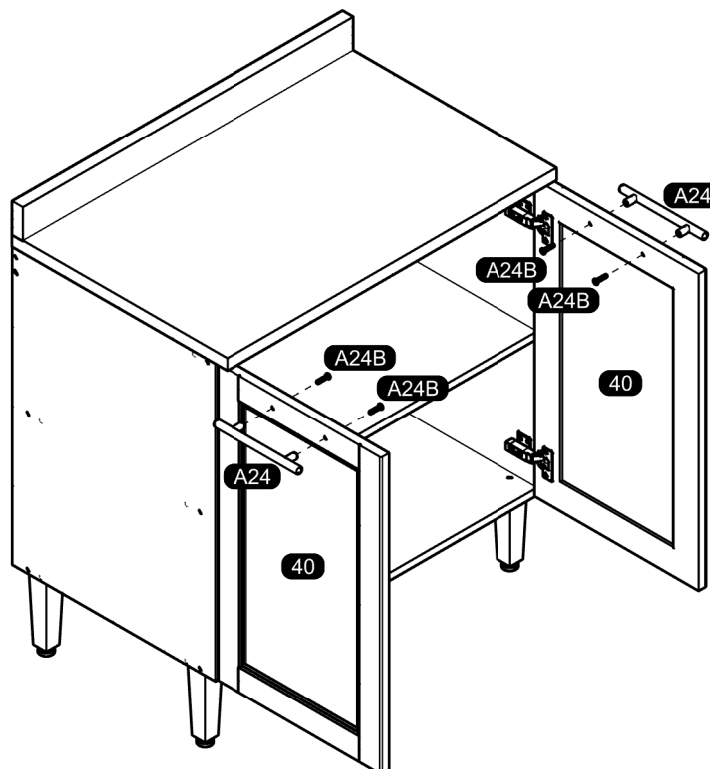
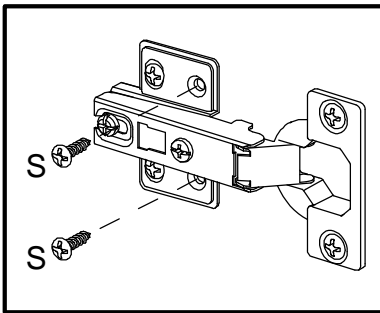


Depth Adjustment
Regulagem Profundidade
Ajuste Profundidad



Vertical Adjustment
Regulagem Vertical
Ajuste Vertical

17



ASSEMBLY INSTRUCTIONS

MANUAL DE MONTAGEM / INSTRUCCIONES DE ARMADO

MENU KITCHEN TOP 47 1/4"
 TAMPO 1200MM MENU KITCHEN
 TAPA 1200MM MENU KITCHEN

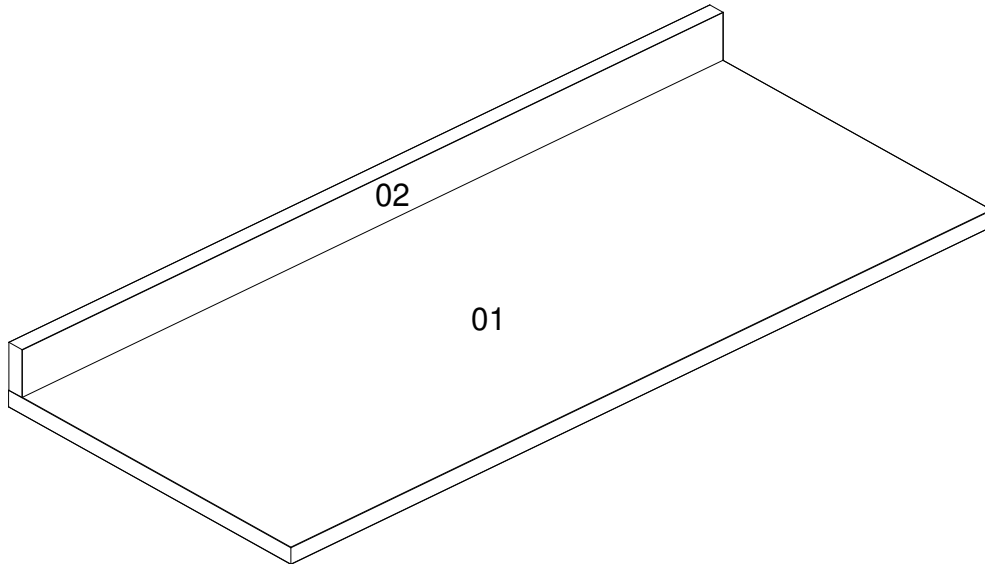
Reference 220288 | Revise 00
 Referência 220288 | Revisão 00
 Referencia 220288 | Revisión 00



ENGLISH
 PORTUGUÊS
 ESPAÑOL

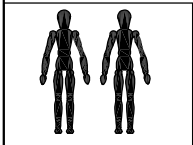
Nº	Measures Inches	Medidas cm	Qty./Qtd.
01	47 1/4 x 20 1/2 x 1	120 x 52 x 2,5	1
02	47 1/4 x 2 3/4 x 1	120 x 7 x 2,5	1

PARTS IDENTIFICATION IDENTIFICAÇÃO DAS PEÇAS / IDENTIFICACIÓN DE LAS PIEZAS

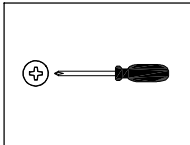


YOU WILL NEED / VOCÊ VAI PRECISAR DE / USTED NECESITARÁ

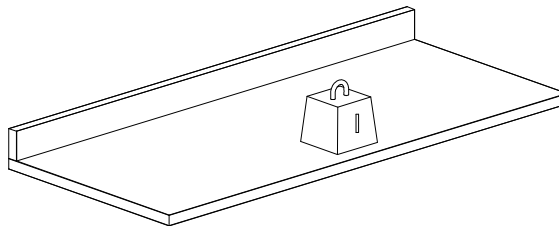
Tools not supplied / Ferramentas não fornecidas / Herramientas no incluidas



2 People
 2 Pessoas
 2 Personas



Screwdriver Phillips
 Chave Phillips
 Destornillador cruz



MAXIMUM RECOMMENDED WEIGHT
 BEING THIS EVENLY DISTRIBUTED

PESO MÁXIMO RECOMENDADO SENDO
 ESTE DISTRIBUÍDO UNIFORMEMENTE

PESO MÁXIMO RECOMENDADO SIENDO
 ESTE UNIFORMEMENTE DISTRIBUIDO

	LB	KG
I	55	25

NOTES: The separation of the accessories before you start the assembly will facilitate the same. In case of doubt on the size of the screws and bolts, use the ruler to bottom of page.

NOTAS: A separação dos acessórios antes de iniciar a montagem facilitará a mesma. Em caso de dúvida no tamanho dos parafusos e cavilhas, utilize a régua ao final da página.

NOTAS: La separación de los accesorios antes de comenzar el armado facilitará el mismo. En caso de duda sobre el tamaño de los tornillos y taquetes, utilice la regla al pie de página.

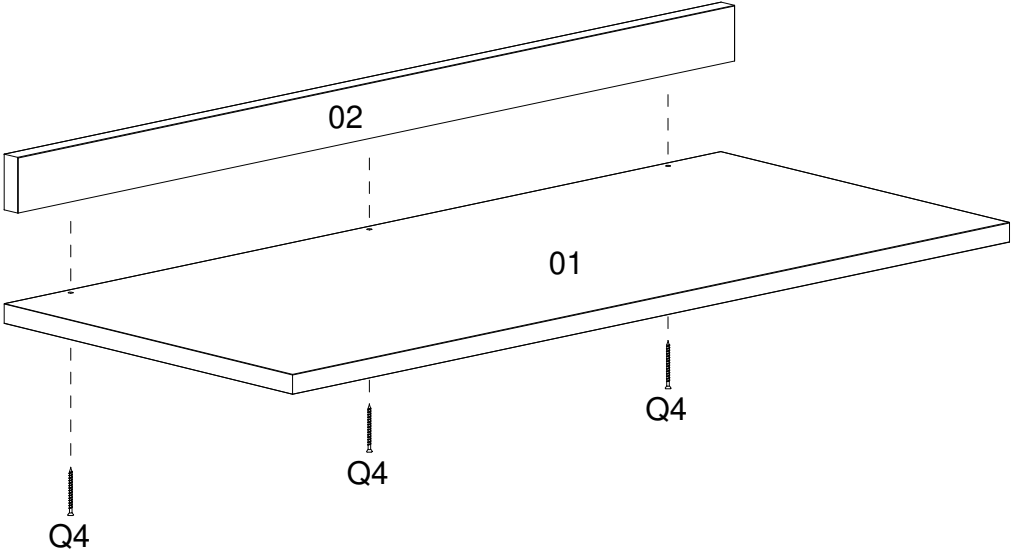
IDENTIFICATION OF ACCESSORIES IDENTIFICAÇÃO DOS ACESSÓRIOS/ IDENTIFICACIÓN DE ACCESORIOS

A4		Metalic bracket / Cantoneira de metal / Suporte de metal	22x22 mm	6
Q4		Flat head screw / Parafuso chato / Tornillo de cabeza plana	4,5x60 mm	3
S		Pan head screw / Parafuso panela / Tornillo de pan	3,5x14 mm	12



ASSEMBLY
MONTAGEM / ARMADO

01



02

