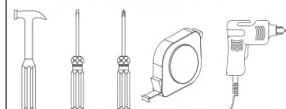


MANUAL COMPLETO COMPLETE MANUAL



DEMÓBILE Indústria de Móveis Ltda.
Rua : Jurutau, 1350 - Pq. Industrial II.
Cep.: 86703-070
Arapongas - PR - Brasil
demobile@demobile.com.br



Avisos

1. Ler atentamente as instruções do manual antes de iniciar a montagem do móvel.
2. A montagem deverá ser feita em superfície limpa e plana, aconselhamos forrar o chão com a embalagem do produto, para não danificar.
3. Os parafusos devem ser apertados periodicamente.
4. Evitar batidas e contato com objetos cortantes.
5. O peso máximo de carga informado refere-se a objetos distribuídos de maneira uniforme sobre toda área de contato da peça.

Limpeza e Conservação

Efetuar a limpeza somente com pano macio limpo e seco.
Não Utilizar produtos abrasivos ou químicos.

Garantia

1. O fabricante responsabiliza-se apenas pelas peças do produto.
2. A montagem incorreta acarretará na perda da garantia e das assistências, desta forma o produto deverá ser montado por profissional qualificado.
3. Não estão cobertos pela garantia problemas que tenham origem na utilização inadequada do produto ou na exposição do mesmo a intempéries como: infiltrações, infestação de pragas em geral, aparecimento de mofo e outros, decorrentes do ambiente de instalação.

Assistência Técnica: Em caso de peças em assistência técnica é necessário que as mesmas sejam solicitadas junto a loja ou site no qual a compra do produto foi realizada

Warnings

1. Read the manual instructions carefully before starting to assemble the furniture.
2. The assembly must be done in clean and flat surface, we advise to put the product packaging on the floor, not to damage it during the assembling.
3. The screws must be tightened periodically.
4. Avoid hitting and contacting sharp objects.
5. The payload informed refers to the objects distributed all over the piece contact area.

Cleaning and conservation

Clean the product just with a soft, cleaned and dry cloth.
Do not use abrasive or chemicals products.

Warranty

1. The manufacturer is only responsible for product parts.
2. Incorrect assembling will make you lost the guarantee and assistance, in this way the product must be assembled by qualified professional.
3. It is Not covered by the warranty problems caused by an inappropriate use of the product or product exposure even in bad weather, such as: infiltrations, pest infestation in general, appearance of mold and others, caused by the installation environment.

Technical Assistance: Damaged pieces! Ask on the stores you bought it.

Advertencias

1. Lee atentamente las instrucciones del manual antes de empezar a armar los muebles.
2. El montaje debe hacerse en superficie limpia y plana, utilice el empaque del Producto para cubrir el piso
3. Los tornillos deben ser apretados periódicamente
4. Evite golpear y chocar objetos punzantes
5. El peso máximo de carga tiene relación a los objetos distribuydos sobre toda el área de contacto de la pieza.

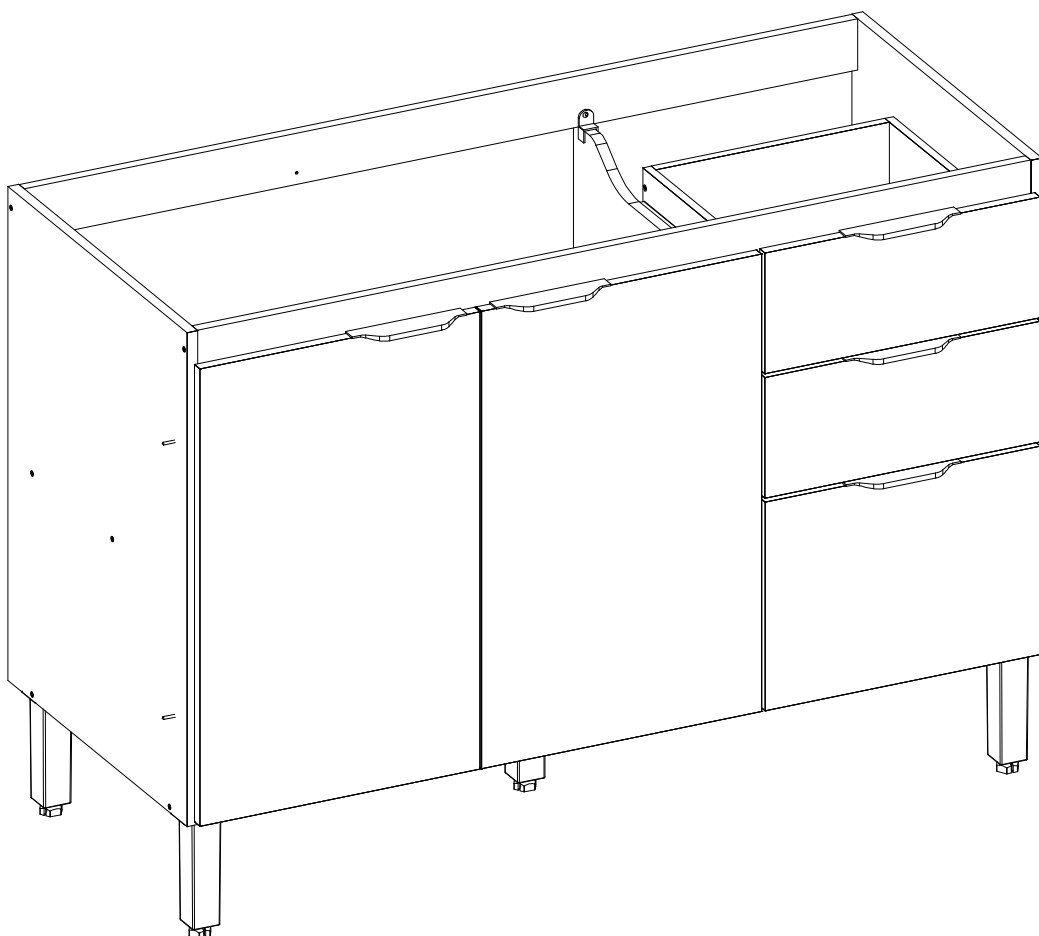
Limpeza y conservación

Limpiar solo con un trapo suave, limpio y seco
No utilice productos abrasivos o productos químicos

Garantía

1. El fabricante solo es responsable a las partes del producto.
2. Armar incorrectamente supone la pérdida de garantía y repuestos, de esta manera el producto debe ser ensamblado por profesional calificado
3. No es garantizado problemas derivados del uso inapropiado del producto, o exposición del producto al mal tiempo, como: Infiltraciones, infestación de plagas en general, aparición de moho y otros.

Asistencia técnica: en caso de piezas rotas es necesario que sea solicitadas las mismas a la tienda o sitio web donde se compró el producto.



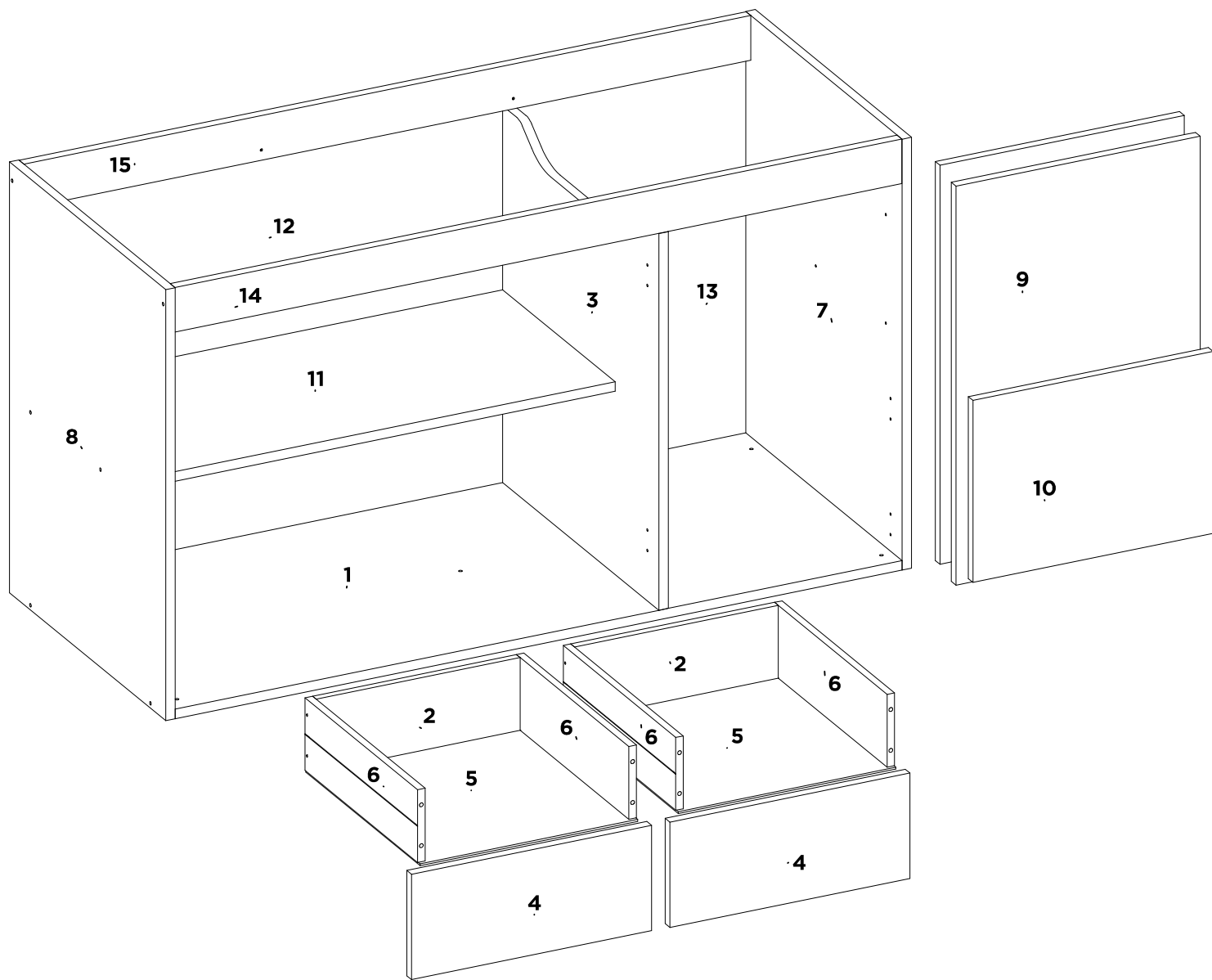
93231 BALCAO COZINHA 03 PORTAS 02 GAV FIRENZE

93231 BALCON DE COCINA 03 PUERTAS 01 CAJON FIRENZE

93231 KITCHEN COUNTER 3 DOORS 1 DRAWER FIRENZE

93231

BALCAO COZINHA 03 PORTAS 02 GAV FIRENZE
 BALCON DE COCINA 03 PUERTAS 01 CAJON FIRENZE
 KITCHEN COUNTER 3 DOORS 1 DRAWER FIRENZE

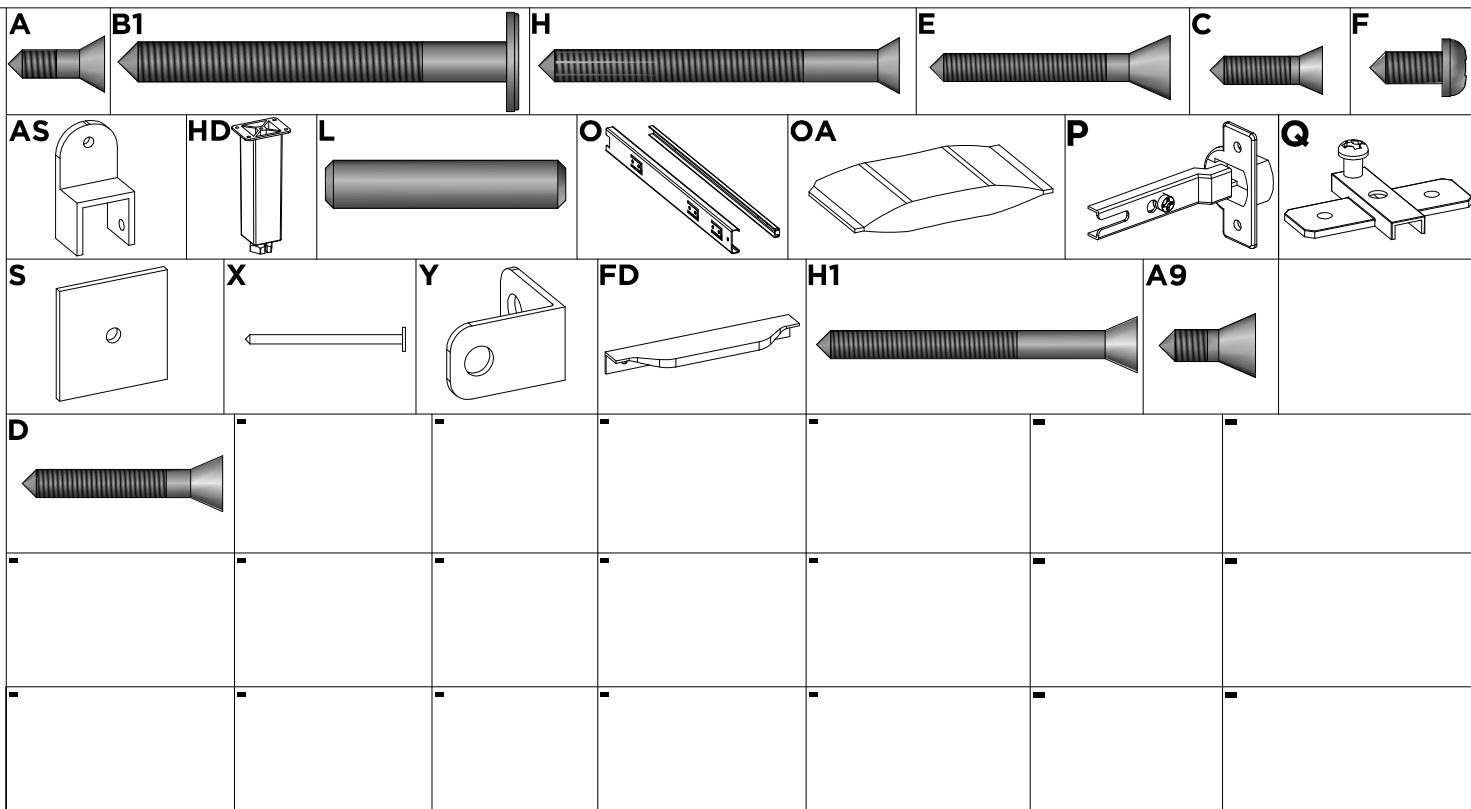


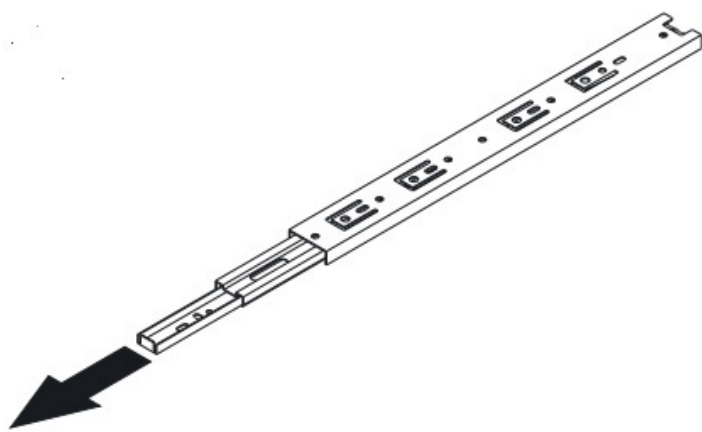
SEQ.	CODIGO	AMENDOLA BRANCO	AVENA GRAFITO	AVENA TOUCH	AVENA MENTA	-	-	-	DESCRIÇÃO DE PEÇAS DESCRIPTION OF PARTS DESCRIPCION DE LAS PIEZAS	DATA LANÇAMENTO: DATA ATUALIZAÇÃO:	15/06/2021 29/05/2023	DIMENSÕES / QUANTIDADE DIMENSIONS / QUANTITY DIMENSIONES / CANTIDAD	QTD
REF_01	REF_02	REF_03	REF_04	REF_05	REF_06	REF_07	DESCRICAÇÃO	DESCRIPTION_EN	DESCRIPCION_ES	DIMENSOES_MM			
1	03214	03	157	138	157	138	-	-	BASE DO BALCAO	BASE	BASE	1163 X 500 X 15	1
2	06172	138	157	138	157	138	-	-	CONTRA FUNDO	DRAWER BACK	CONTRA FONDO	326 X 114 X 12	2
3	08427	138	157	138	157	138	-	-	DIVISAO DIREITA DO BALCAO	RIGHT DIVISION	DIVISION DERECHA	590 X 500 X 15	1
4	09222	153	163	153	178	184	-	-	FRENTE DE GAVETA	DRAWER FRONT	FRENTE DEL CAJON	384 X 165 X 15	2
5	10148	138	157	138	157	138	-	-	FUNDO GAVETA	DRAWER BASE	FONDO DEL CAJON	366 X 348 X 3	2
6	12031	138	157	138	157	138	-	-	LATERAL DE GAVETA	DRAWER SIDE	LATERAL DEL CAJON	360 X 114 X 12	4
7	11505	136	158	136	158	136	-	-	LATERAL DIREITA DO BALCAO	RIGHT SIDE PANEL	LATERAL DERECHA	675 X 500 X 15	1
8	11506	136	158	136	158	136	-	-	LATERAL ESQUERDA DO BALCAO	LEFT SIDE PANEL	LATERAL IZQUIERDA	675 X 500 X 15	1
9	14361	153	163	159	178	184	-	-	PORTA DO BALCAO	DOOR	PUERTA	625 X 391 X 15	2
10	14363	153	163	153	178	184	-	-	PORTA MENOR DO BALCAO	DOOR	PUERTA	384 X 285 X 15	1
11	15227	03	157	138	157	138	-	-	PRATELEIRA DO BALCAO	SHELF	ESTANTERIA	774 X 360 X 15	1
12	20514	138	157	138	157	138	-	-	TRASEIRO DO BALCAO	BACK PANEL	TRASERO	792 X 308 X 3	2
13	20513	138	157	138	157	138	-	-	TRASEIRO DO GAVETEIRO	BACK PANEL	TRASERO	616 X 397 X 3	1
14	28106	136	158	136	158	136	-	-	TRAVESSA FRONTAL DO BALCAO	FRONT CRANKCASE	TRAVESA FRONTAL	1163 X 70 X 15	1
15	28107	20	20	20	20	20	-	-	TRAVESSA TRASEIRA DO BALCAO	REAR TRIGGER	TRAVESÍA TRASERA	1163 X 70 X 15	1

LISTA DE AÇESSÓRIOS / LIST OF ACCESSORIES / LISTA DE ACCESORIOS

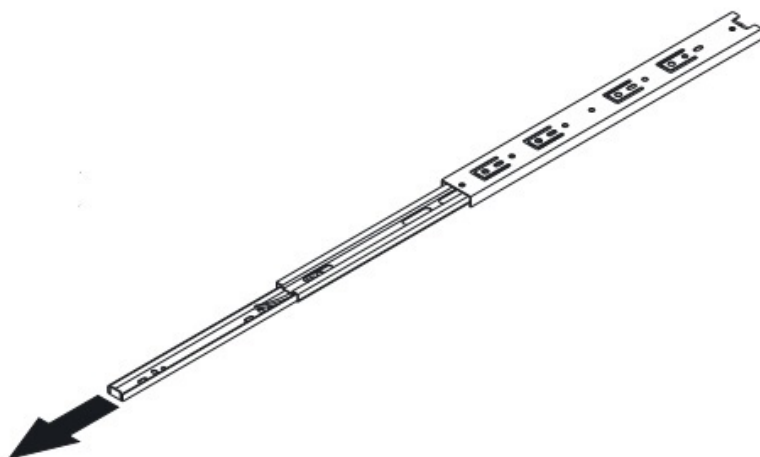
SEQ.	CODIGO.	DESCRIÇÃO	DESCRIPTION_EN	DESCRIPCION_ES	QTD.
-	01449	KIT DE ACESSORIOS	KIT OF ACCESSORIES	KIT DE ACCESORIOS	1
A	9905002	PARAFUSO 3.5 X 12 MM CHATA PHILIPS	PHILIPS FLAT HEAD SCREW	TORNILLO CHATA PHILIPS	58
A9	9905006	PARAFUSO 4 X 12 MM CHATA PHILIPS	PHILIPS FLAT HEAD SCREW	TORNILLO CHATA PHILIPS	10
AS	9920092	DISPOSITIVO FL 15 MM	DIVISOR PLASTIC BRACKET	SOPORTE PLASTICO DEL DIVISOR	2
B1	9905038	PARAFUSO 5 X 50 MM FLANGEADO PHILIPS	PHILIPS FLANGE SCREW	TORNILLO DE BRIDA PHILIPS	5
C	9905046	PARAFUSO 3.5 X 14 MM CHATA PHILIPS	PHILIPS FLAT HEAD SCREW	TORNILLO CHATA PHILIPS	16
D	9905018	PARAFUSO 3.5 X 25 MM CHATA PHILIPS	PHILIPS FLAT HEAD SCREW	TORNILLO CHATA PHILIPS	4
E	9905020	PARAFUSO 3.5 X 30 MM CHATA PHILIPS	PHILIPS FLAT HEAD SCREW	TORNILLO CHATA PHILIPS	8
F	9905007	PARAFUSO 4 X 12 MM PANELA PHILIPS	PANHEAD SCREW	TORNILHO CABEZERA DE OLHA	24
FD	9904049	PUXADOR COVER F 128 MM	HANDLE	TIRADOR	5
H	9905045	PARAFUSO 4 X 45 MM CHATA PHILIPS	PHILIPS FLAT HEAD SCREW	TORNILLO CHATA PHILIPS	14
H1	9905035	PARAFUSO 3.5 X 40 MM CHATA PHILIPS	PHILIPS FLAT HEAD SCREW	TORNILLO CHATA PHILIPS	4
HD	9918011	PE EVEREST COM ROSCA PRETO	PE EVEREST WITH THREAD	PE EVEREST CON HILO	5
L	9920011	CAVILHAS 6 X 30 MM	WOODEN PEG	CLAVIJA DE MADERA	22
O	9913004	CORREDICA TELESCOPICA LARG 32 MM DE 350 MM METAL	TELESCOPIC SLIDE	RIEL TELESCOPICA	2
OA	9912006	SACHET DE COLA 10 GRAMAS	GLUE	COLA	1
P	9920020	DOBRADICA ALTA 26 MM ESTAMPADA	HINGE	BISAGRA	6
Q	9920005	CALCO DOBRADICA 5 MM	CHOCK	CALCE	6
S	9920026	FIXADOR DE FUNDO 10 X 10 MM	BOOTOM FASTENER	FIJADOR DE FONDO	10
TA	9920060	CARTELA DE SILICONE 4 PINGOS	SILICONE ADHESIVE	ADHESIVO DE SILICONA	1
X	9906002	PREGO 9X9 MM	NAIL	CLAVO	40
Y	9920006	CANTONEIRA METALICA 16 MM	METAL ANGLE BRACKET	ESQUINERAS METALICAS	12

Acessórios/Accessories/Accessorios

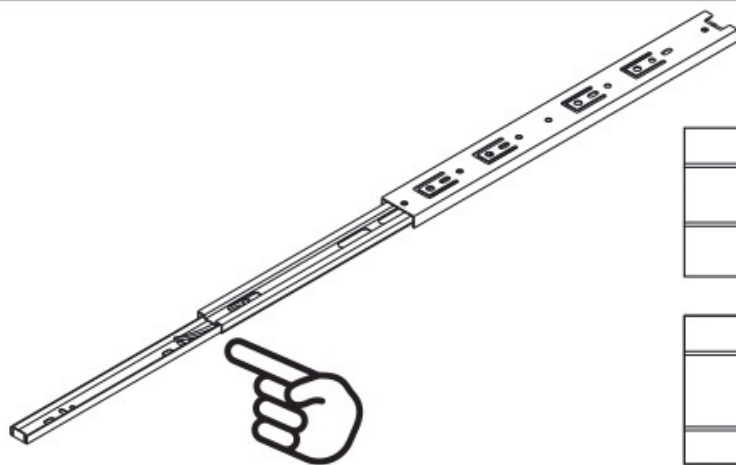




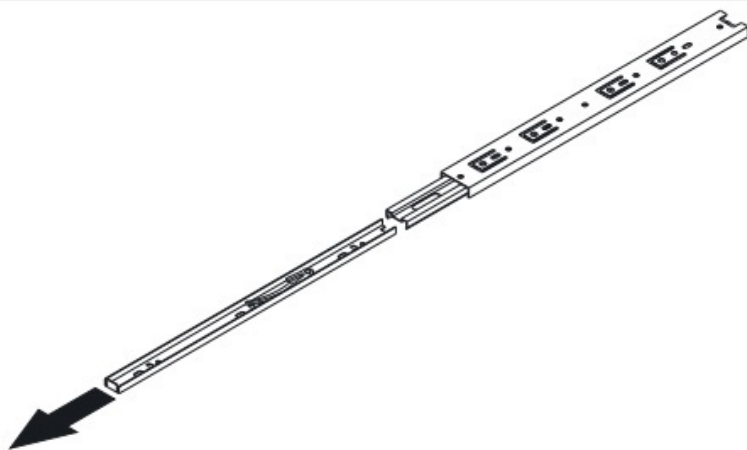
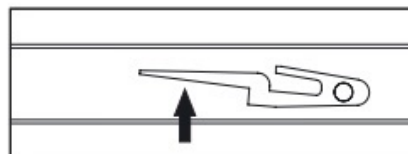
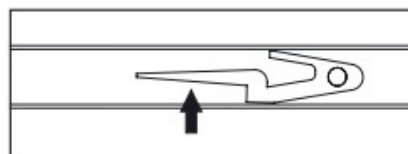
1º



2º

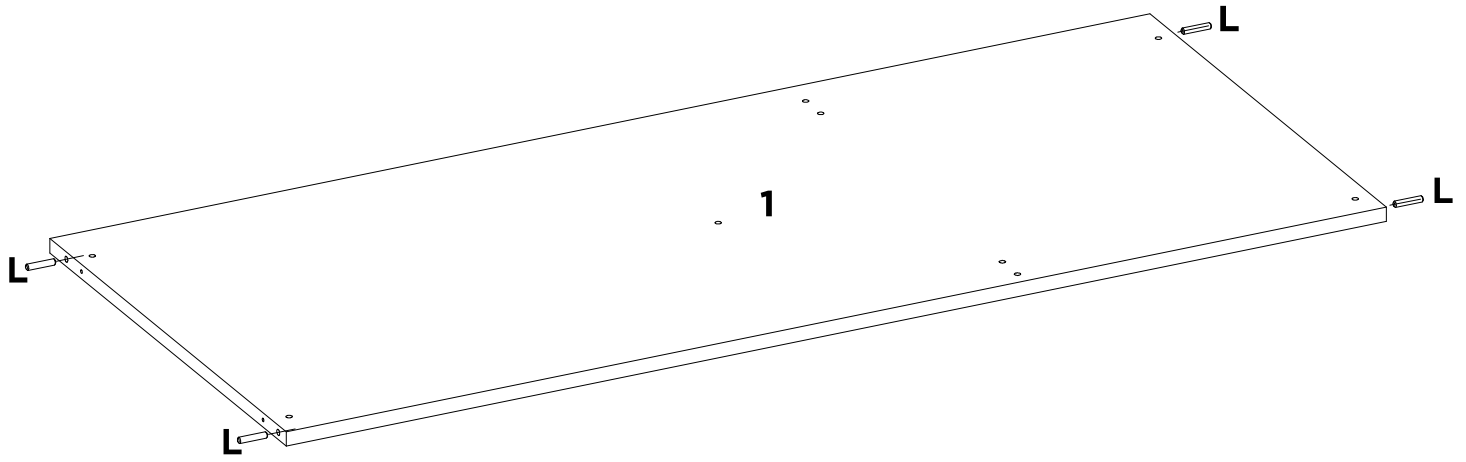


3º



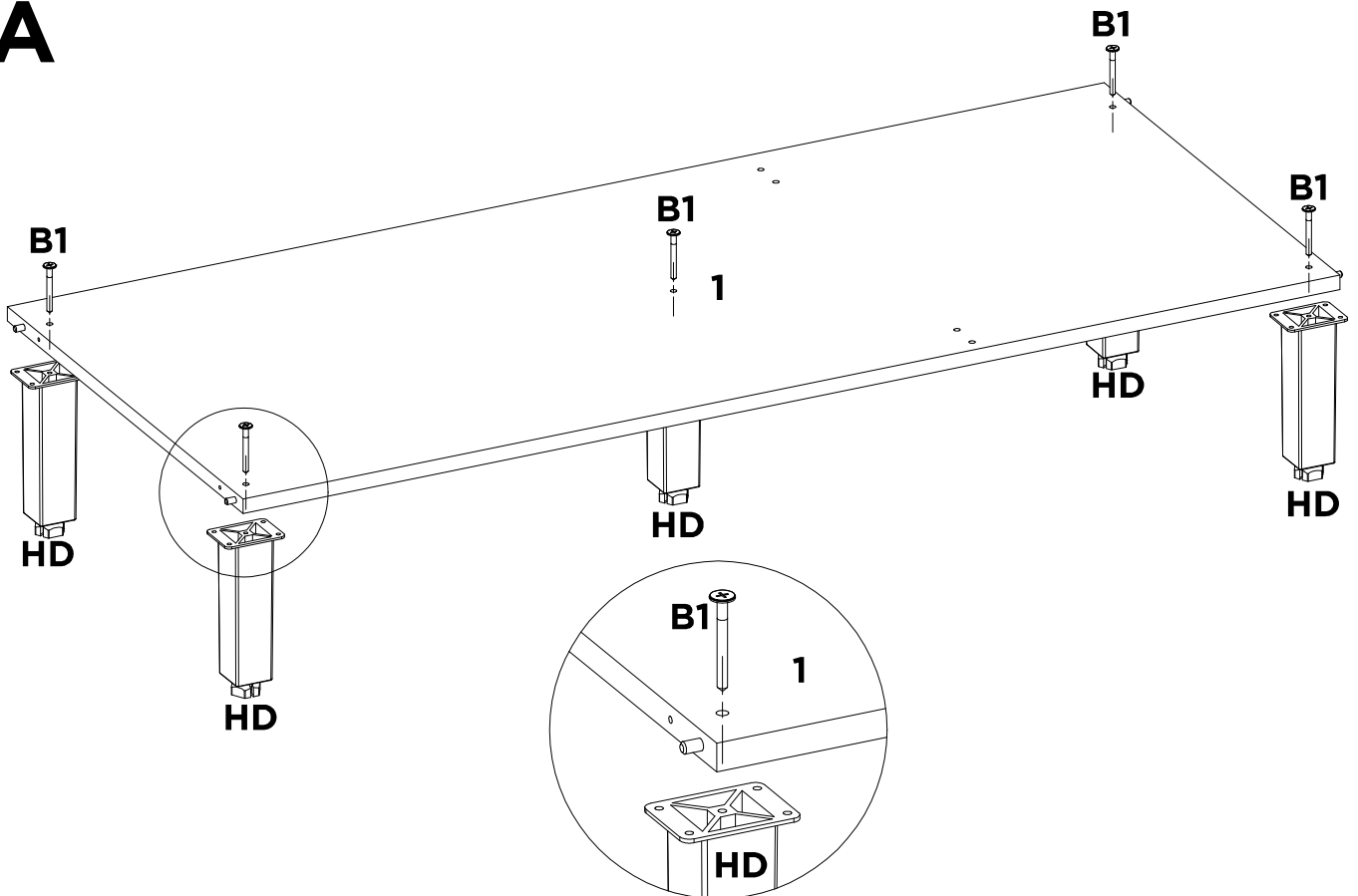
4º

01



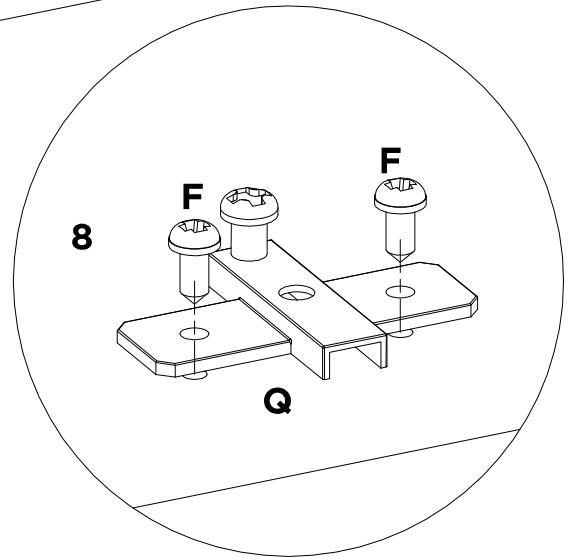
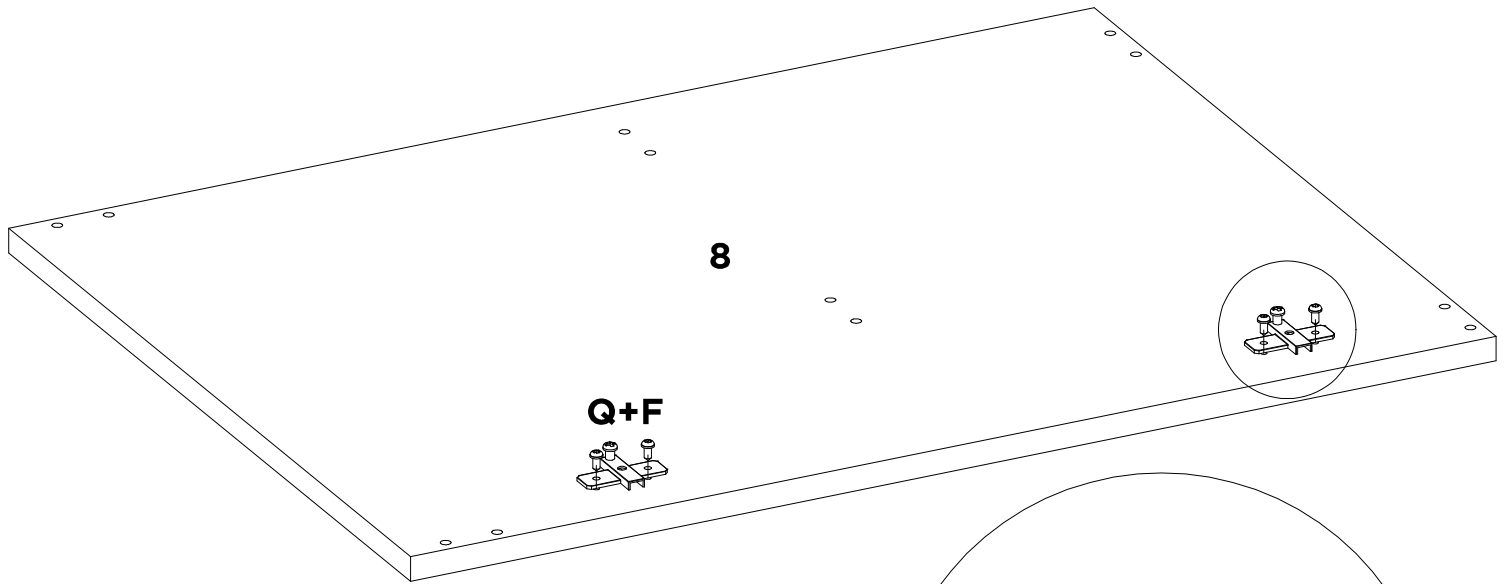
L	-	-	-	-	-	-	-
X4	-	-	-	-	-	-	-

01A



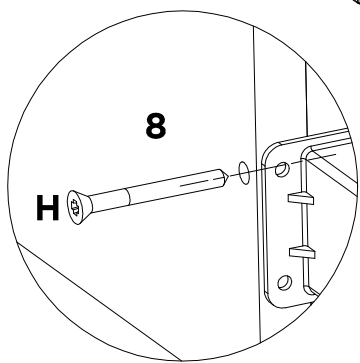
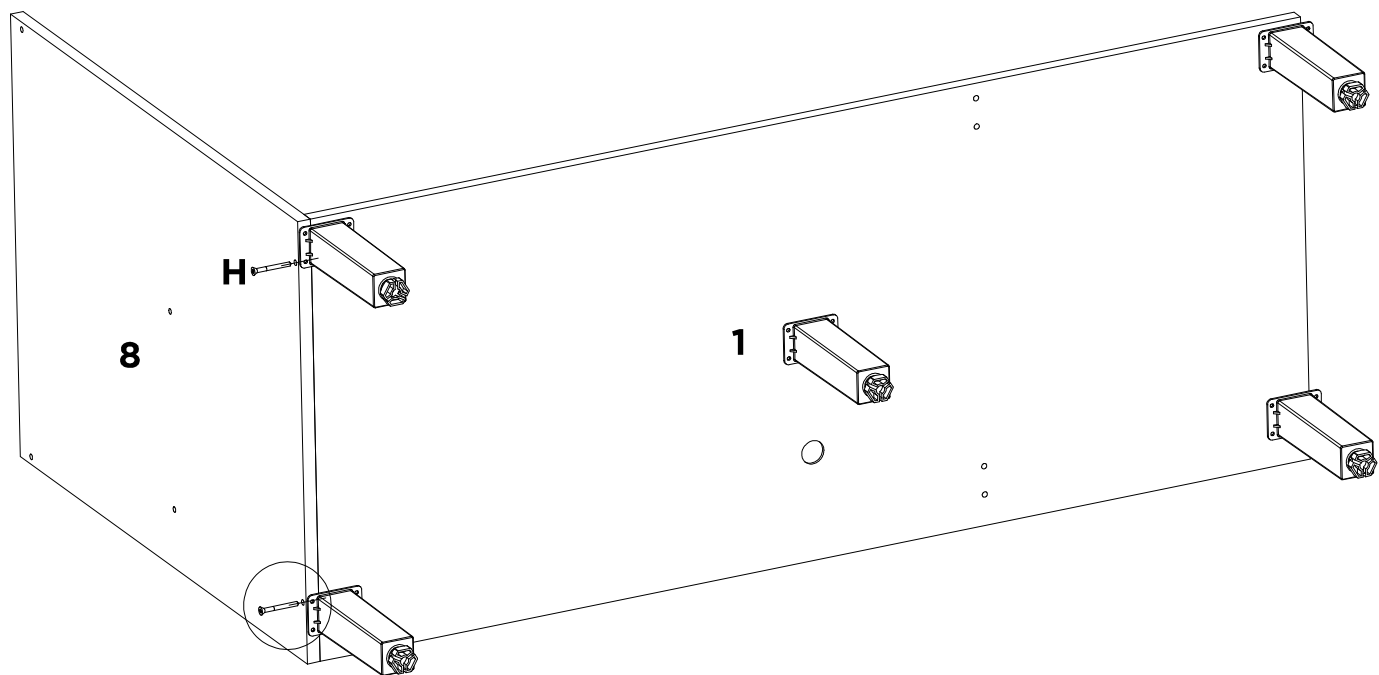
HD	B1	-	-	-	-	-	-
X5	X5	-	-	-	-	-	-

02



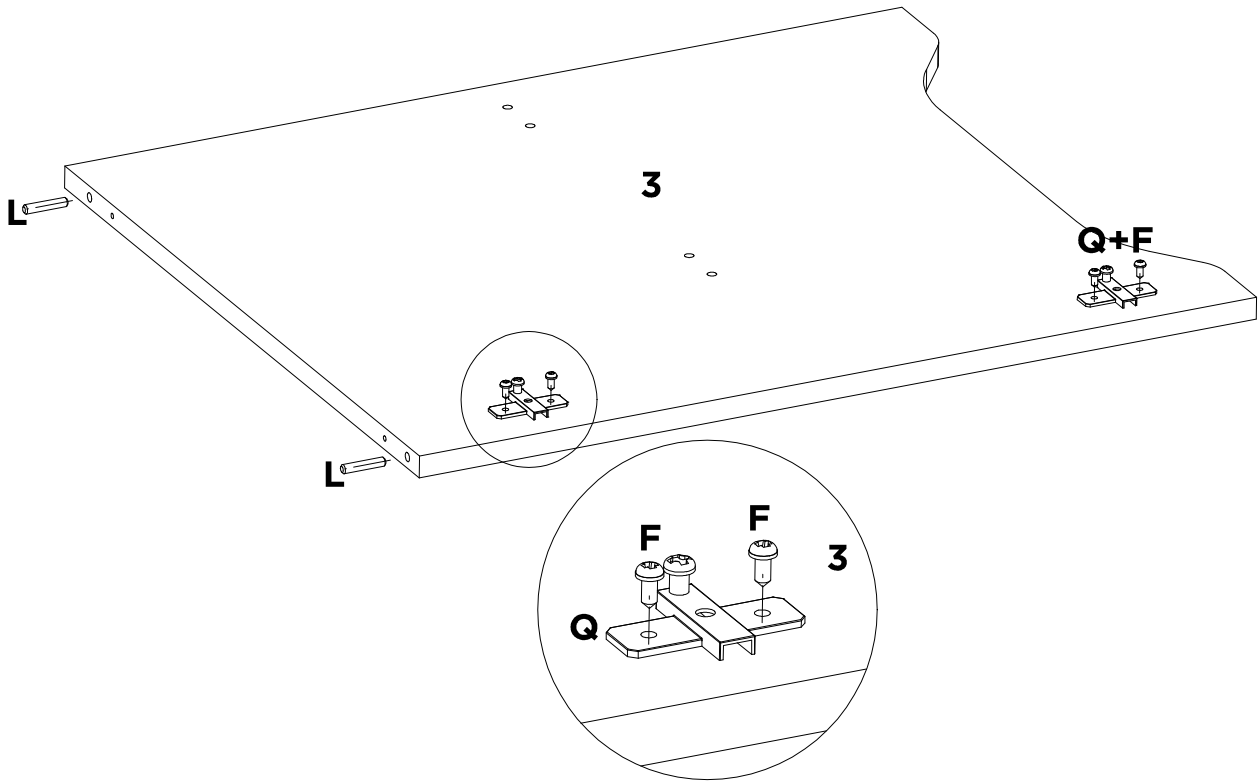
F	Q	-	-	-	-	-	-
X4	X2	-	-	-	-	-	-

03



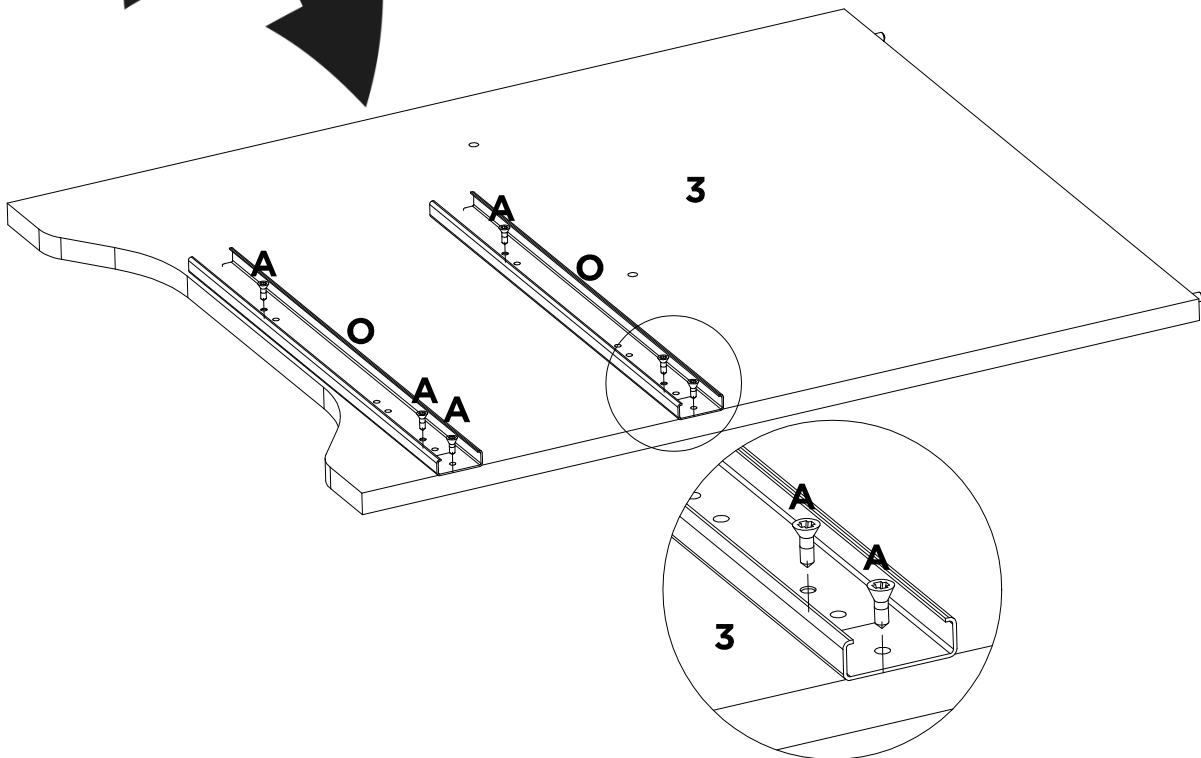
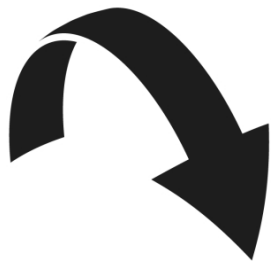
H	-	-	-	-	-	-	-
X2	-	-	-	-	-	-	-

04



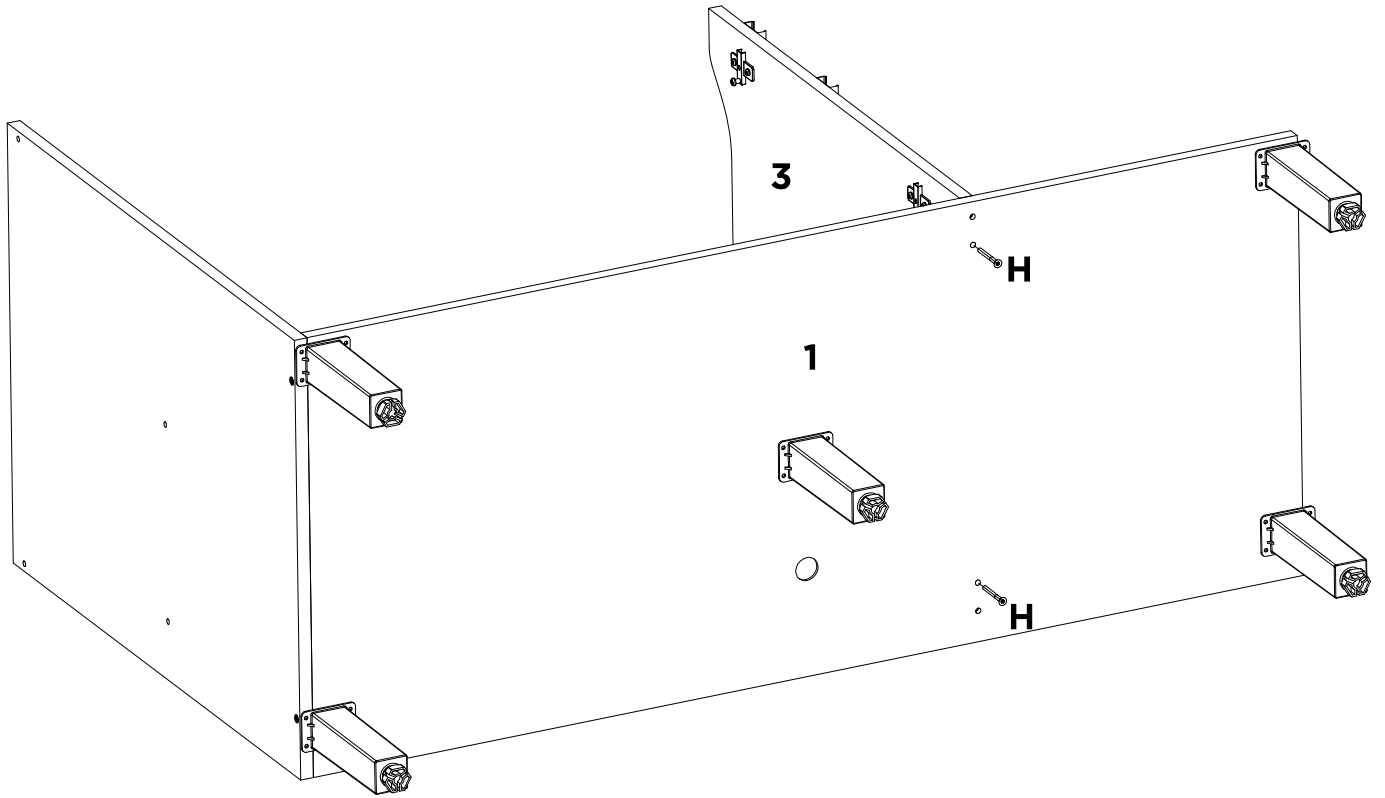
L	Q	F	-	-	-	-	-
X2	X2	X4	-	-	-	-	-

04A

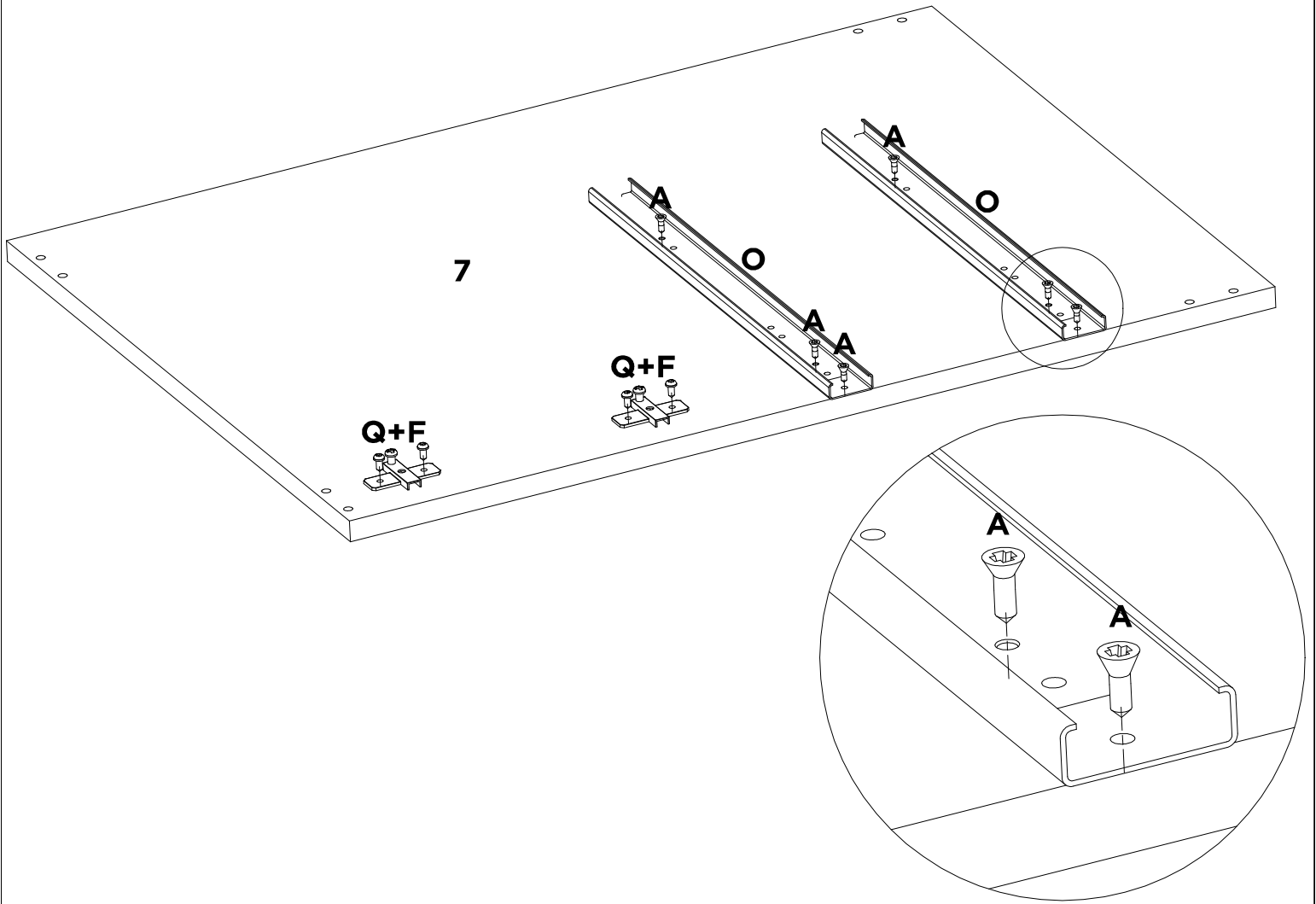


O	A	-	-	-	-	-	-
X2	X6	-	-	-	-	-	-

05

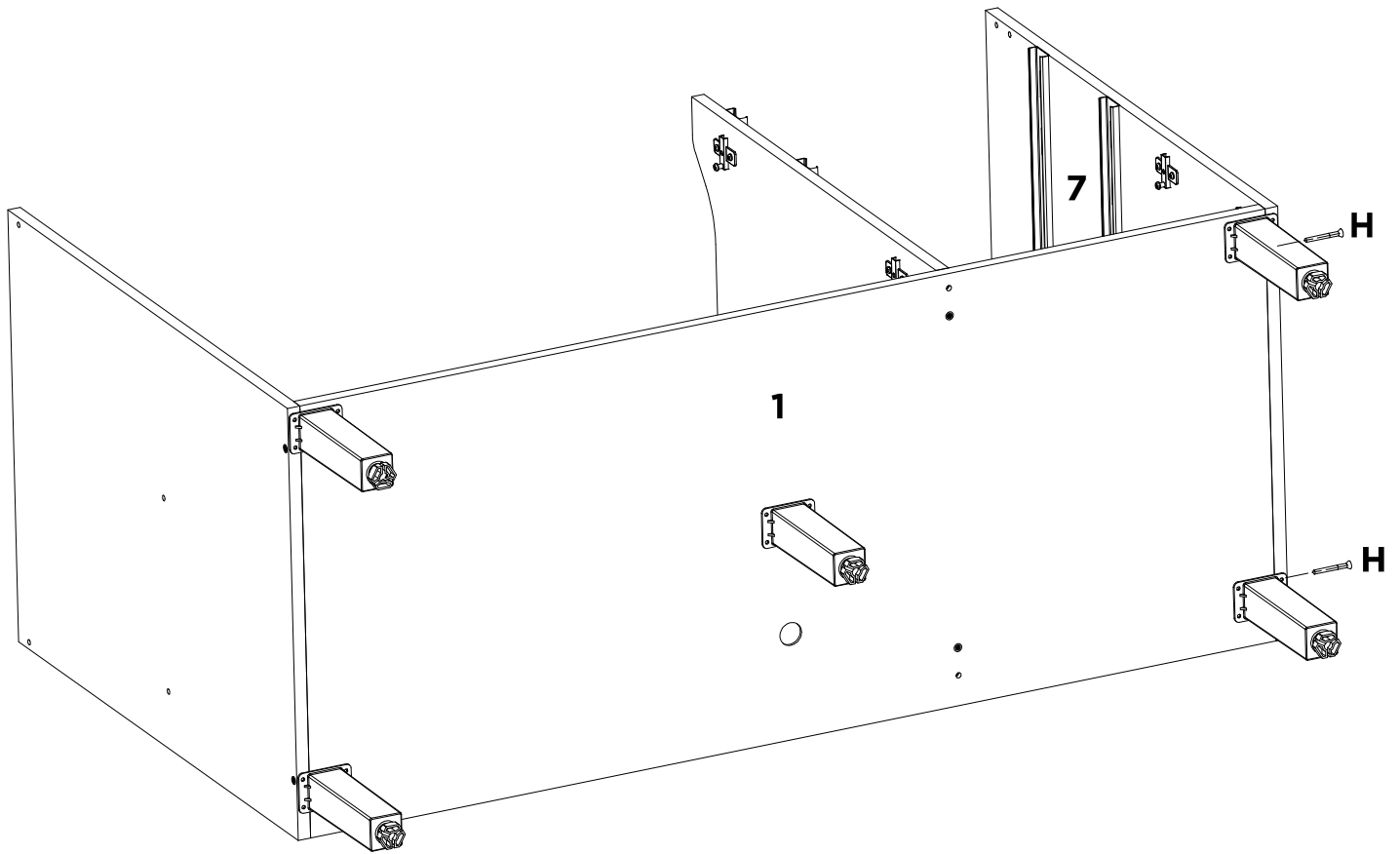


H	-	-	-	-	-	-	-
X2	-	-	-	-	-	-	-



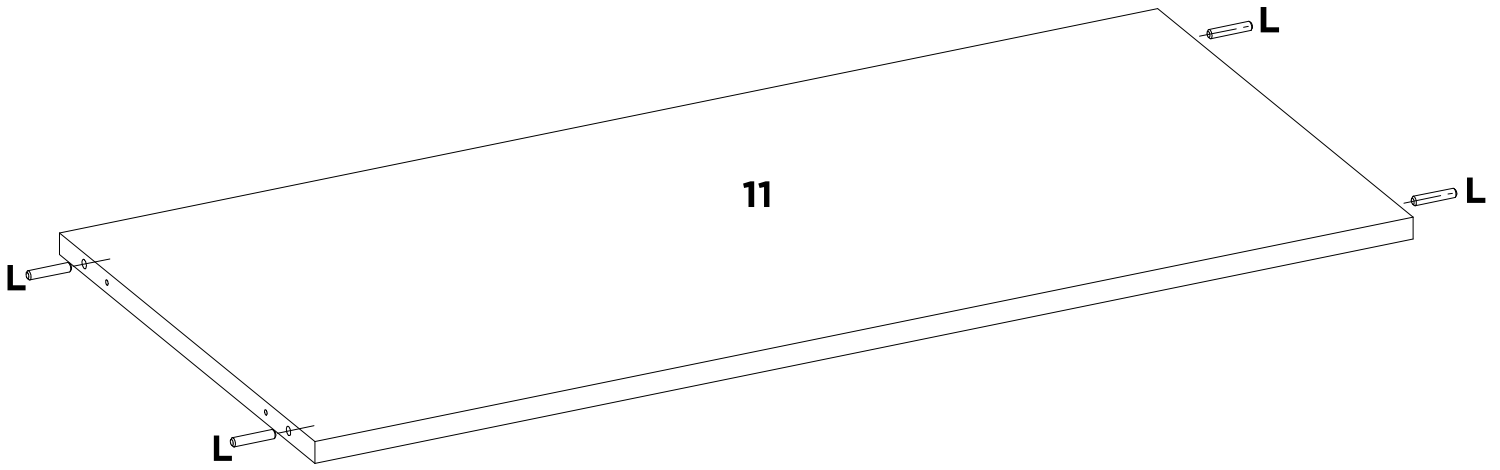
O	Q	F	A	-	-	-	-
X2	X2	X4	X6	-	-	-	-

07



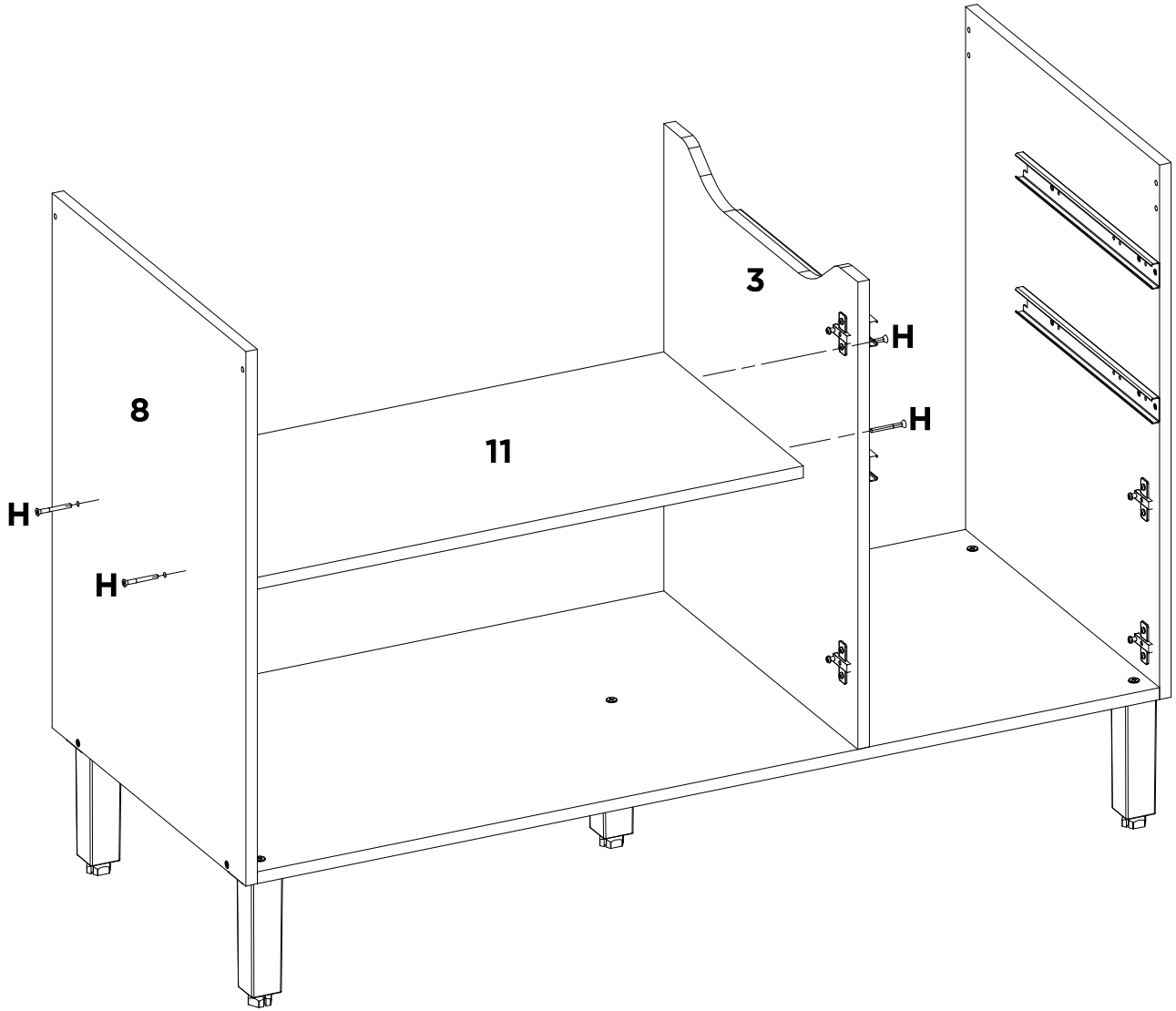
H	-	-	-	-	-	-	-
X2	-	-	-	-	-	-	-

08



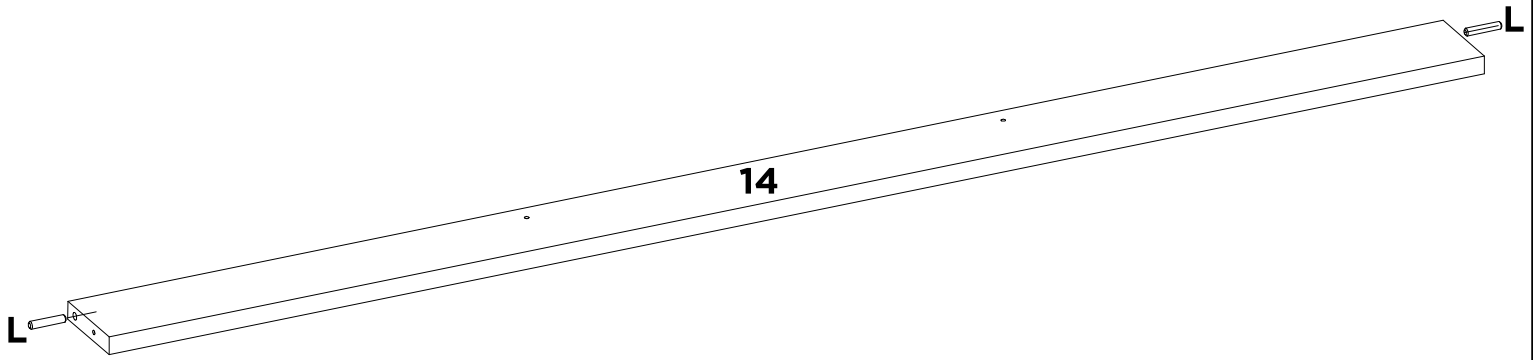
L	-	-	-	-	-	-	-
X4	-	-	-	-	-	-	-

09



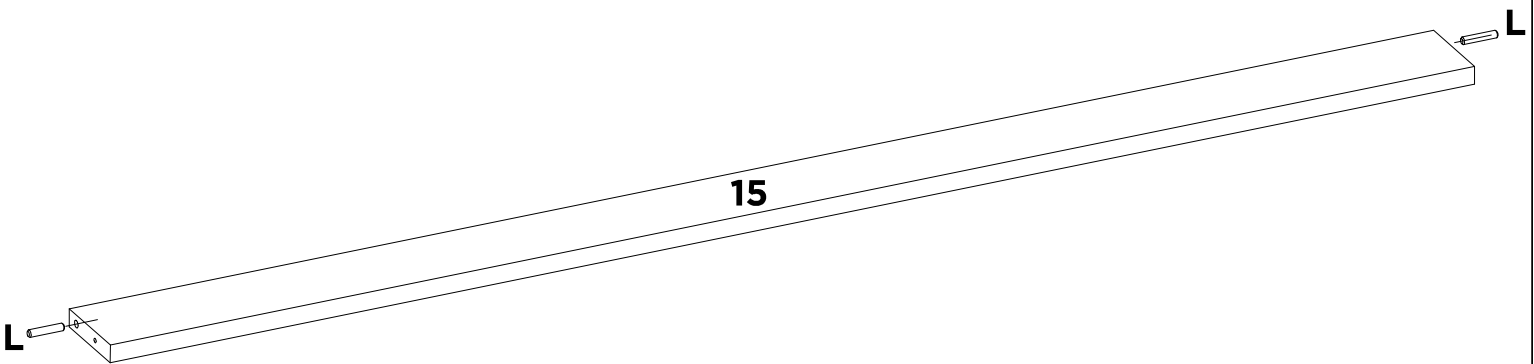
H	-	-	-	-	-	-	-
X4	-	-	-	-	-	-	-

10

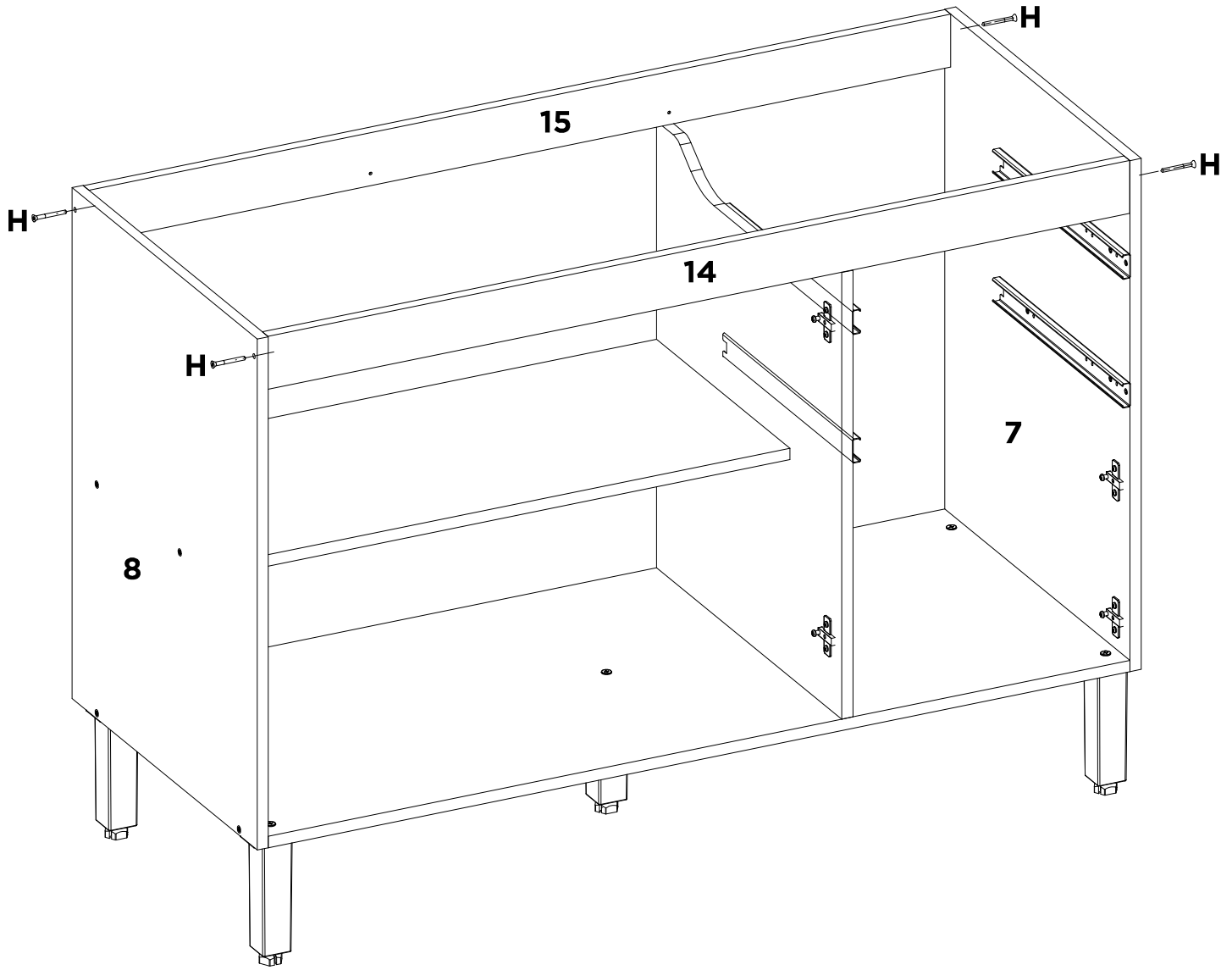


L	-	-	-	-	-	-	-
X2	-	-	-	-	-	-	-

10A

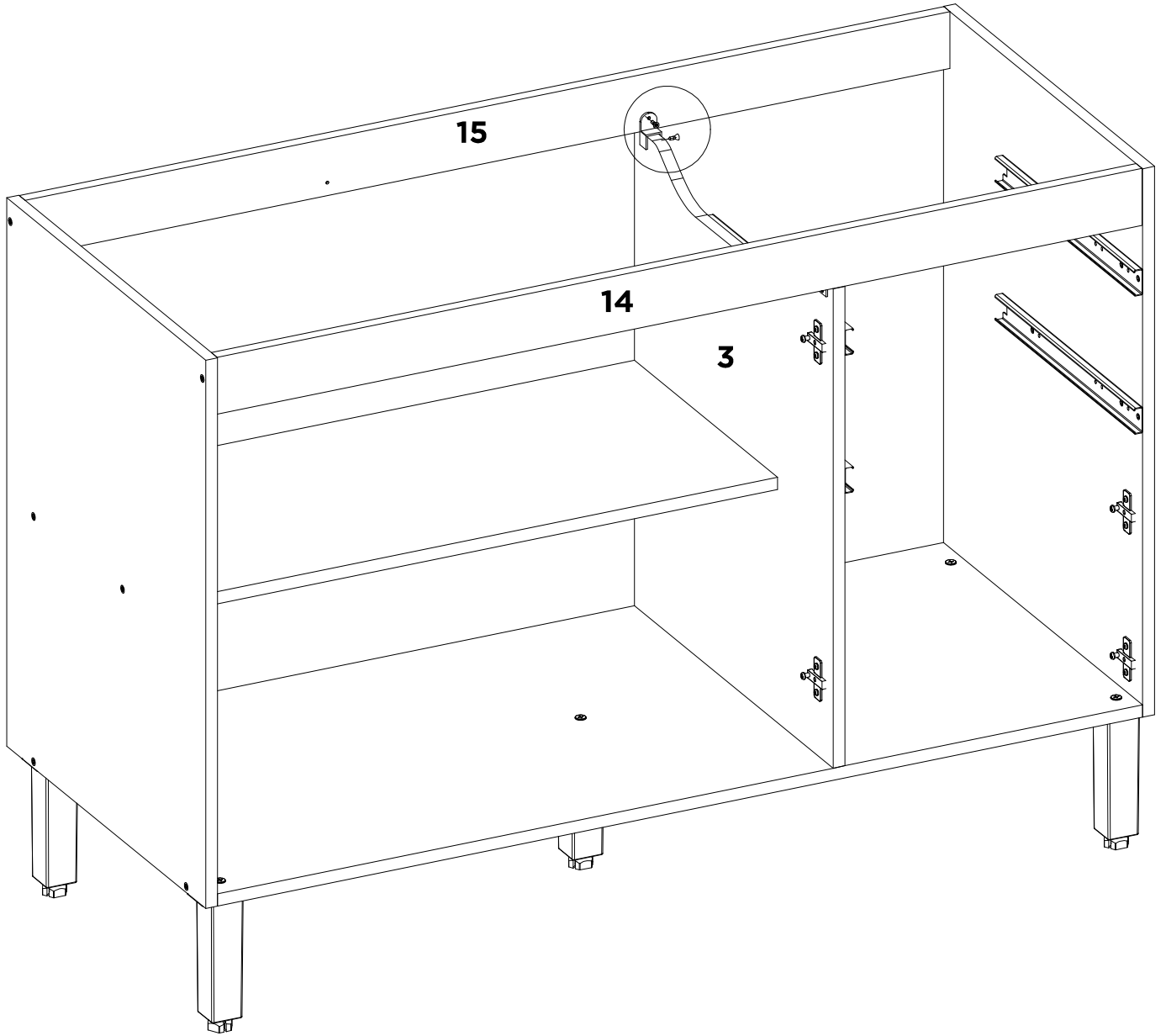
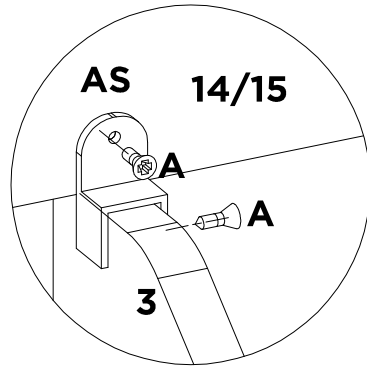


L	-	-	-	-	-	-	-
X2	-	-	-	-	-	-	-

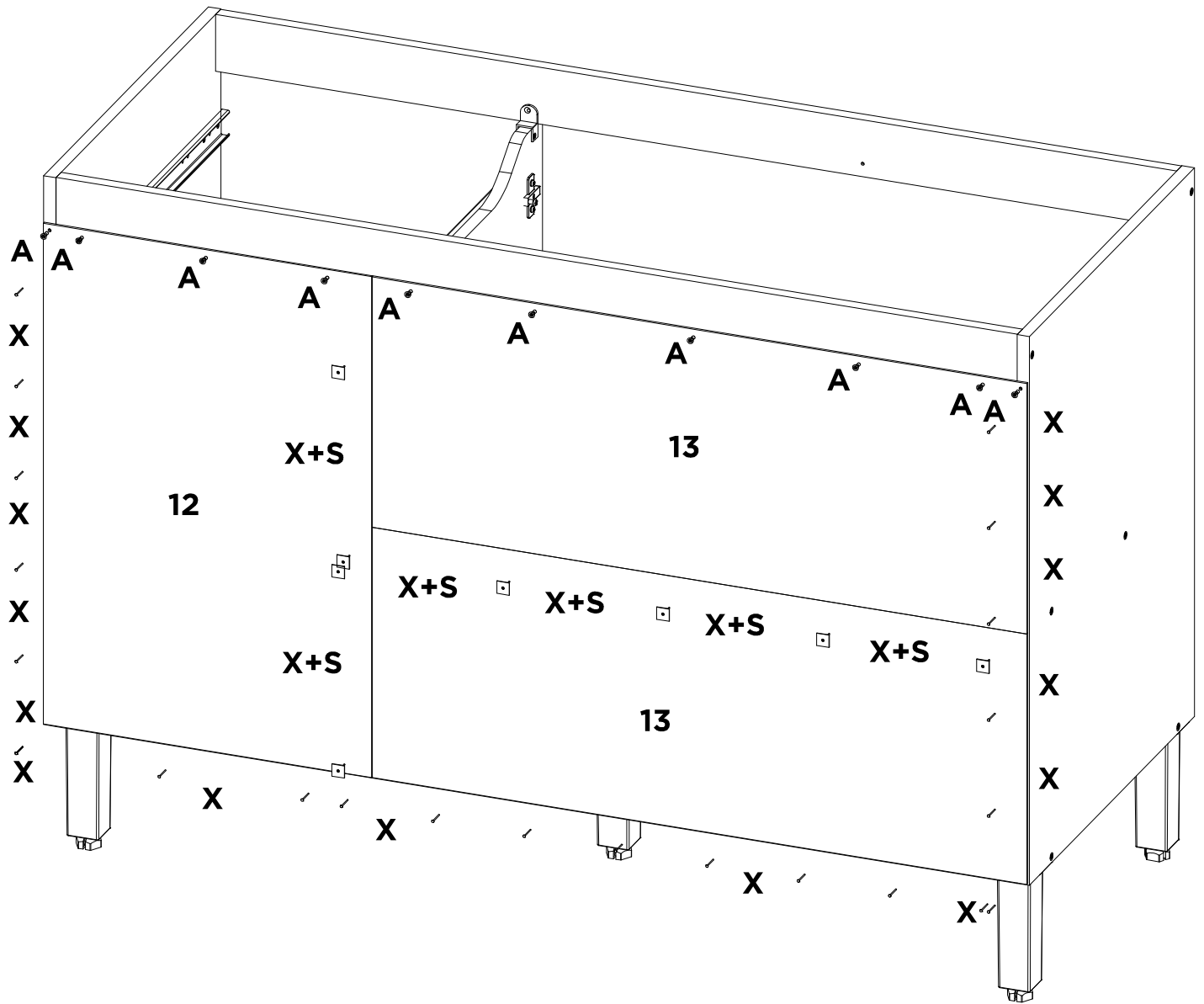


H	-	-	-	-	-	-	-	-
X4	-	-	-	-	-	-	-	-

12



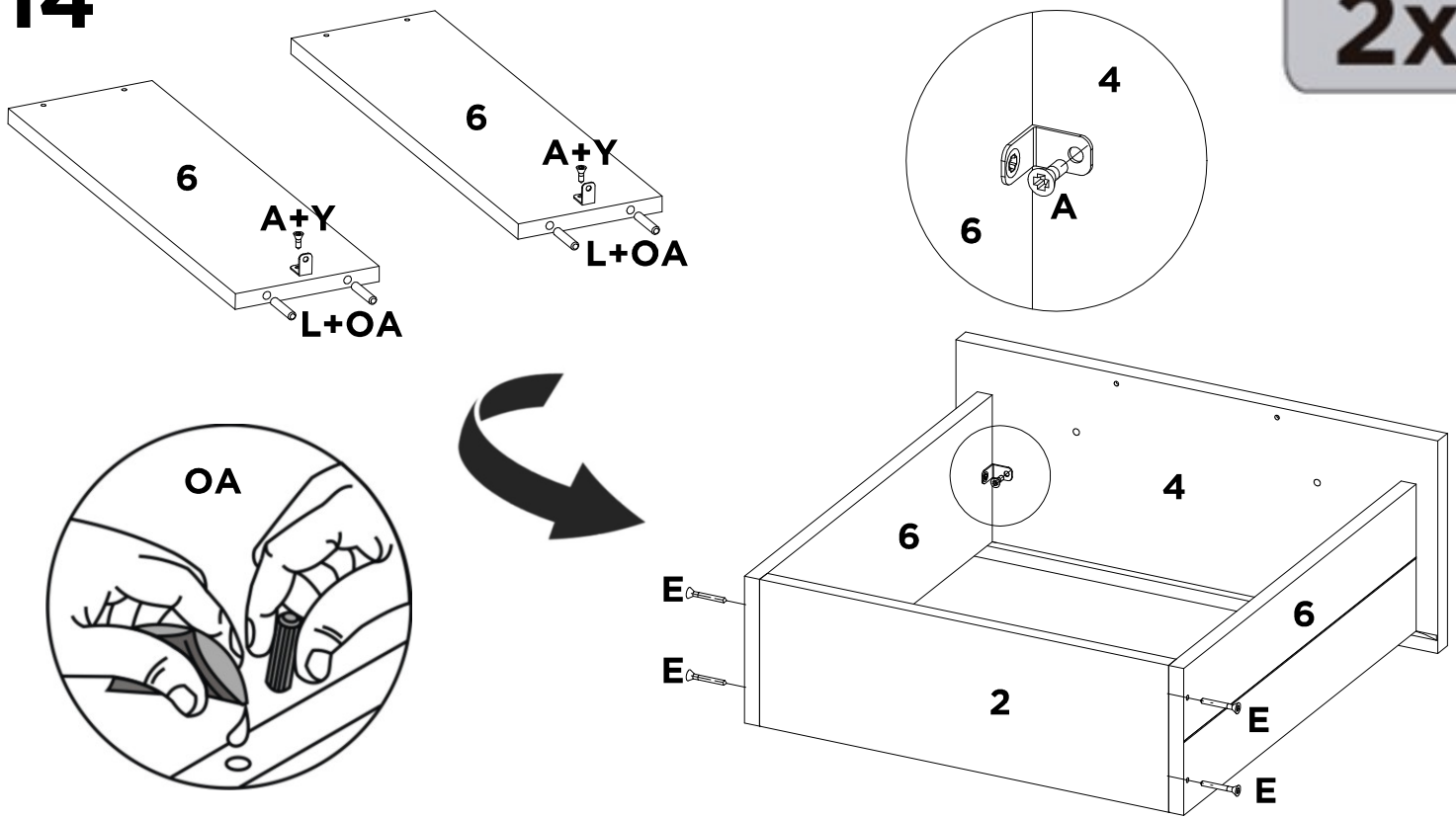
AS	A	-	-	-	-	-	-
X2	X4	-	-	-	-	-	-



X	S	A	-	-	-	-	-
X40	X10	X10	-	-	-	-	-

14

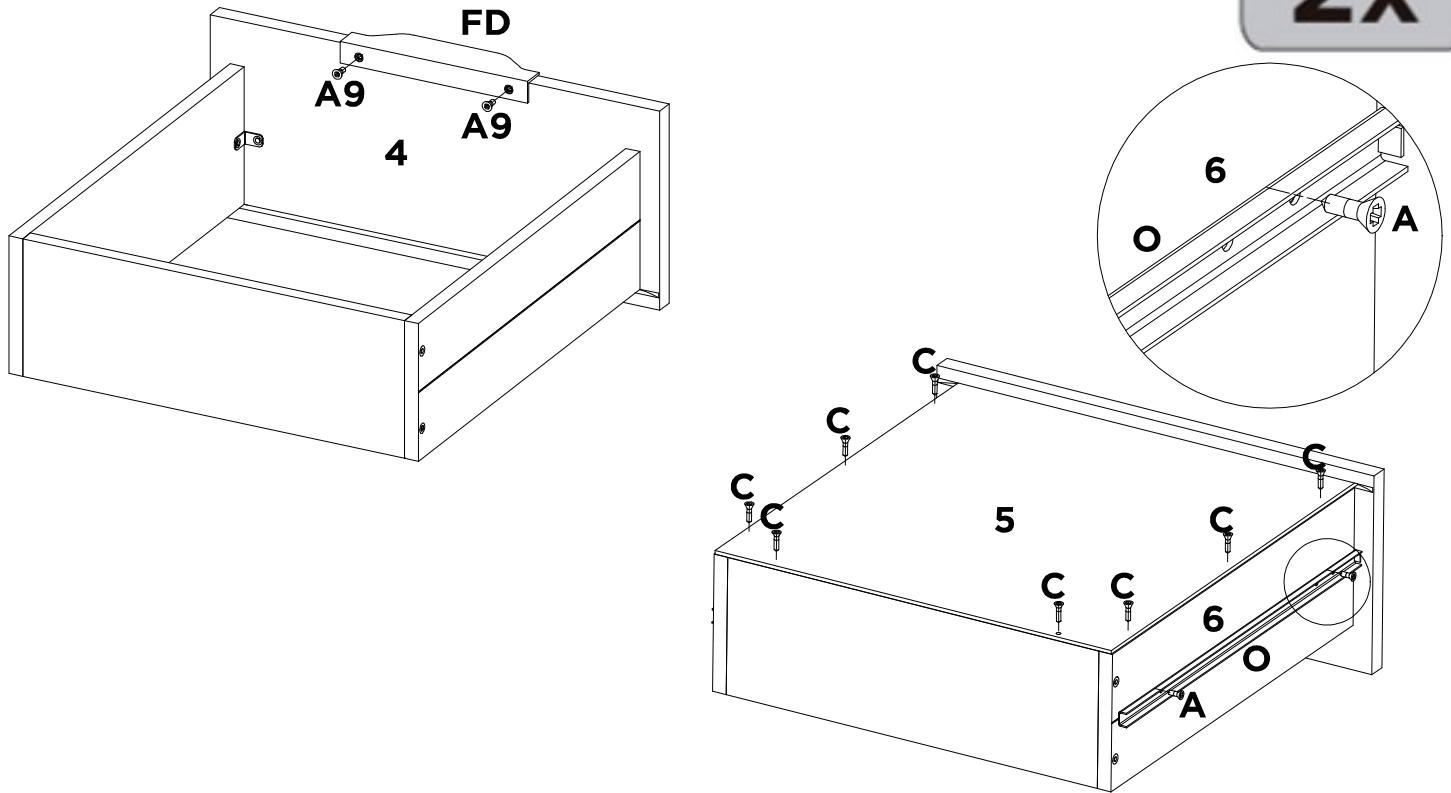
2x



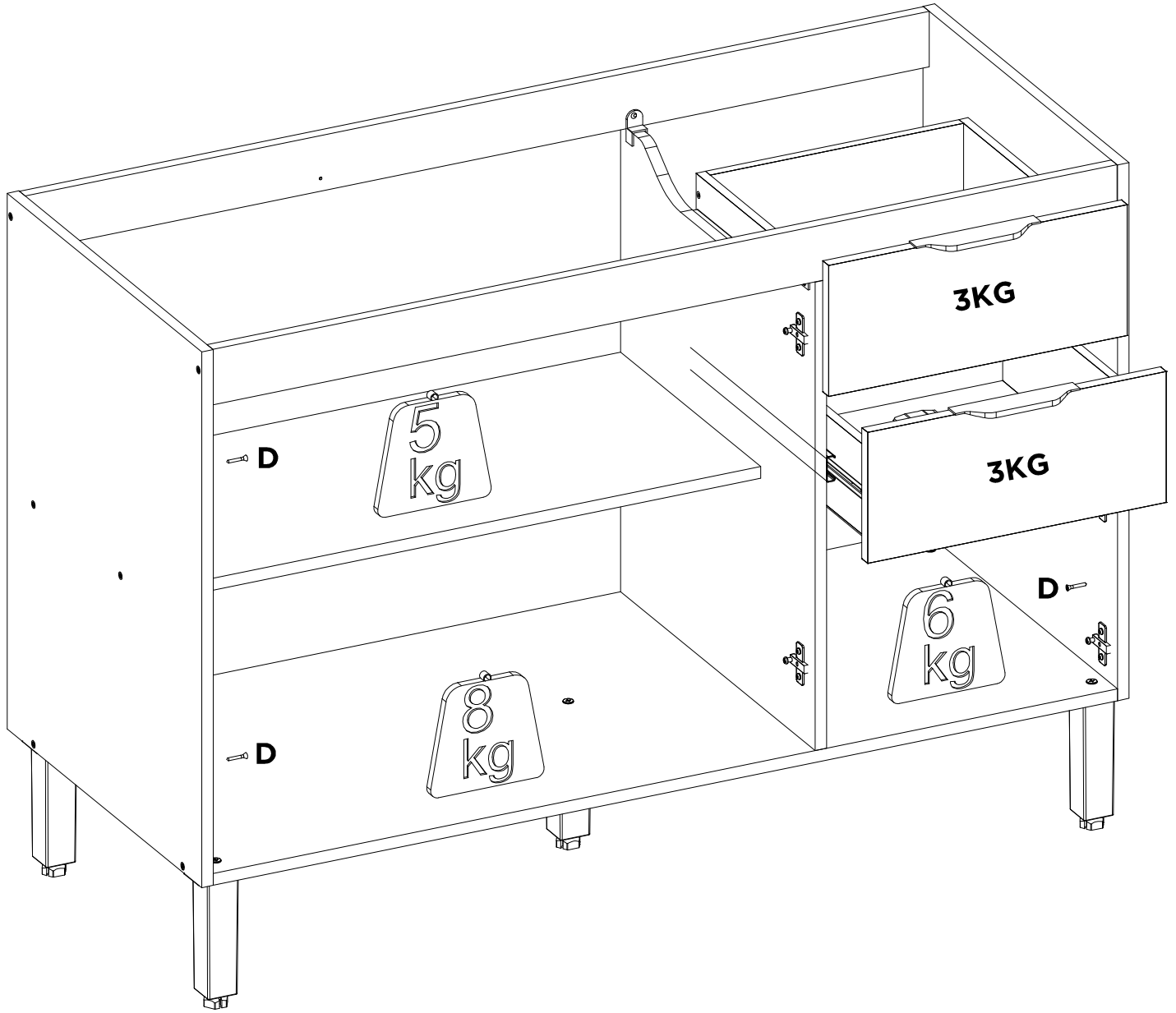
A	L	E	Y	OA	-	-	-
X8	X8	X8	X4	X1	-	-	-

14A

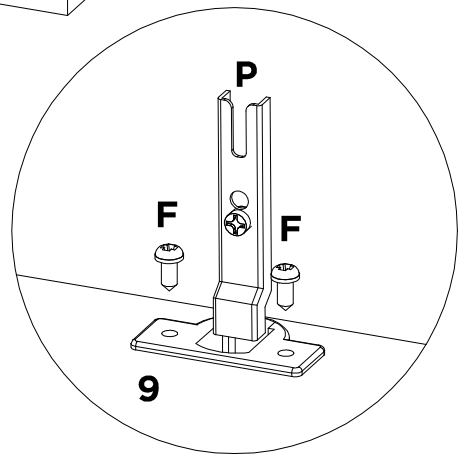
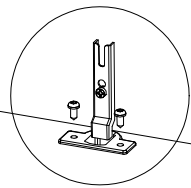
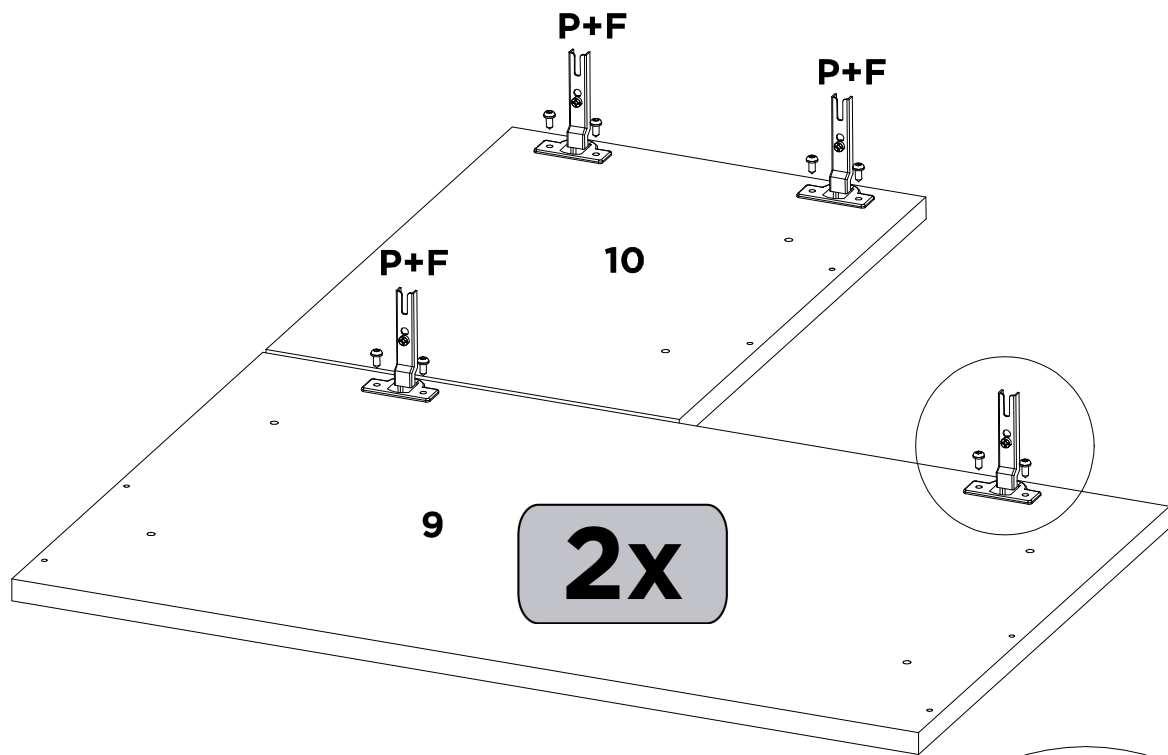
2x



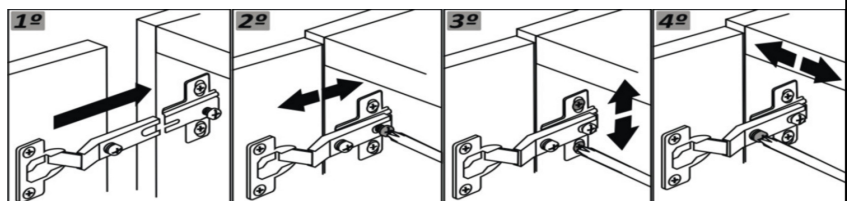
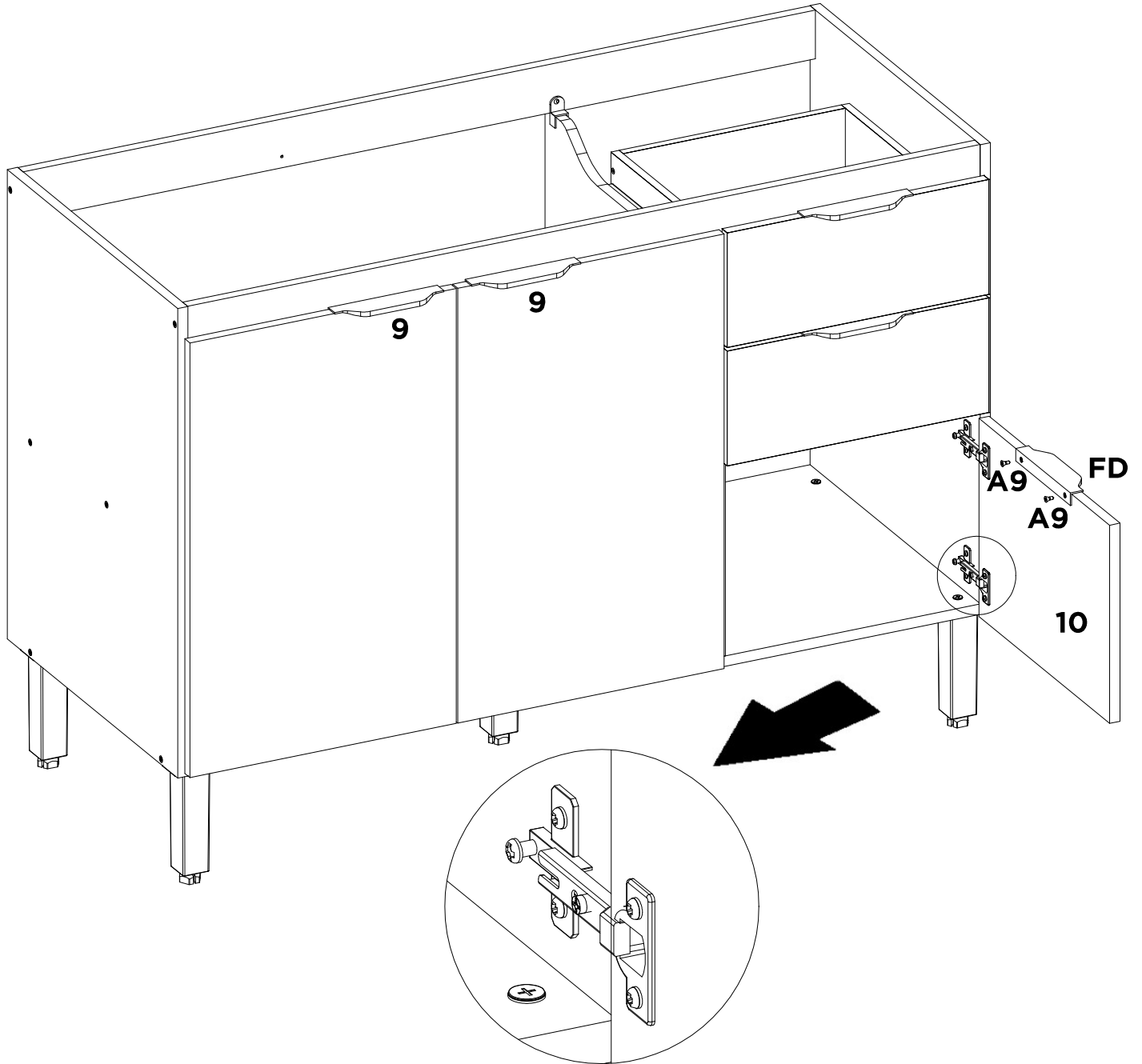
A9	C	FD	A	O	-	-	-
X4	X16	X2	X8	X4	-	-	-



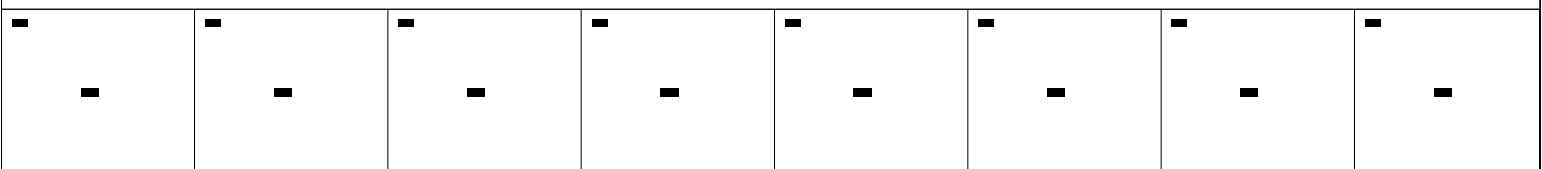
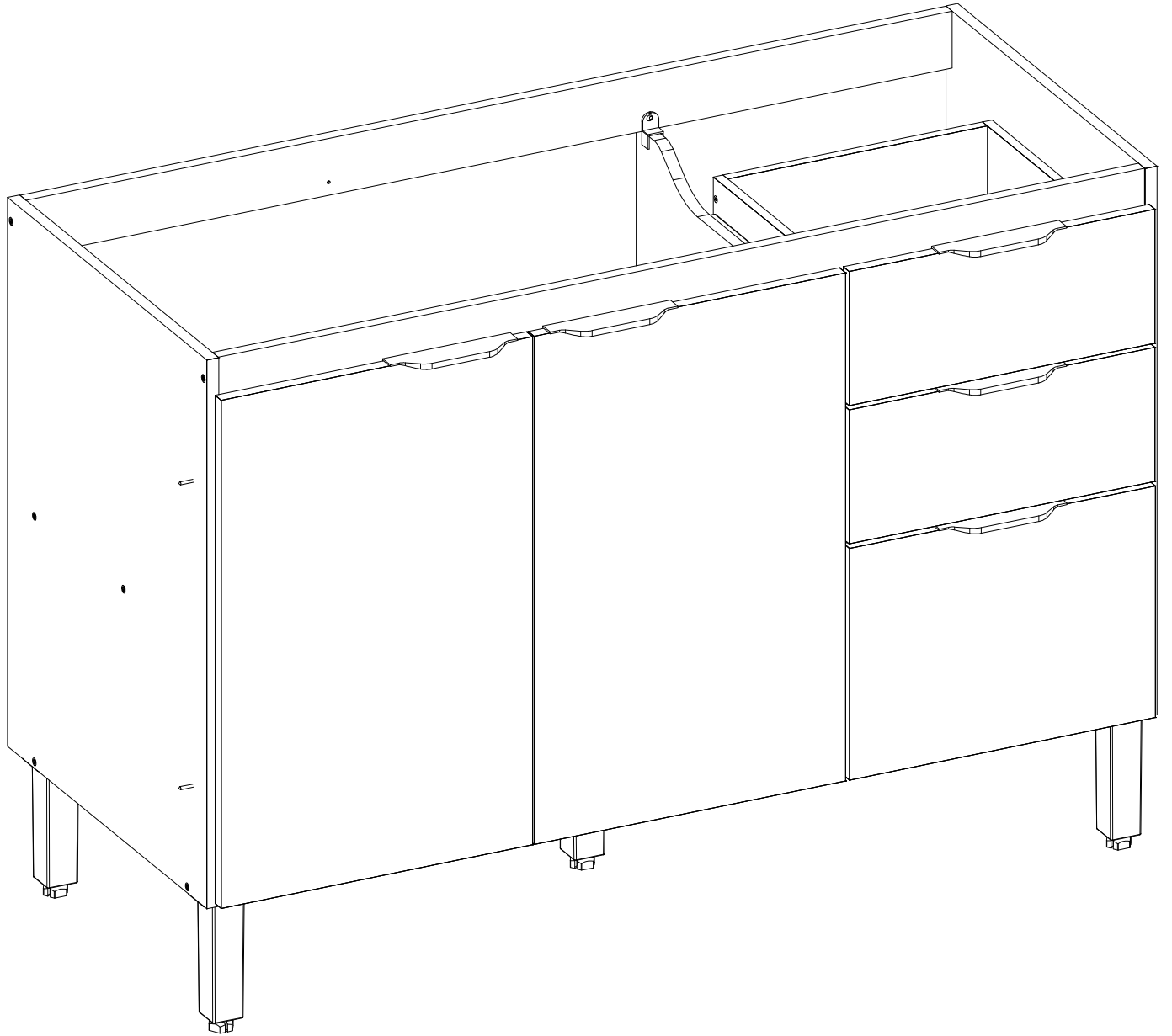
D	-	-	-	-	-	-	-	-
X4	-	-	-	-	-	-	-	-



P	F	-	-	-	-	-	-
X6	X12	-	-	-	-	-	-



A9	FD	-	-	-	-	-	-
X6	X3	-	-	-	-	-	-





DemóBILE