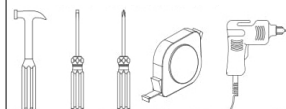


# MANUAL COMPLETO COMPLETE MANUAL



DEMÓBILE Indústria de Móveis Ltda.  
Rua : Jurutau, 1350 - Pq. Industrial II.  
Cep.: 86703-070  
Arapongas - PR - Brasil  
demobile@demobile.com.br



## Avisos

1. Ler atentamente as instruções do manual antes de iniciar a montagem do móvel.
2. A montagem deverá ser feita em superfície limpa e plana, aconselhamos forrar o chão com a embalagem do produto, para não danificar.
3. Os parafusos devem ser apertados periodicamente.
4. Evitar batidas e contato com objetos cortantes.
5. O peso máximo de carga informado refere-se a objetos distribuídos de maneira uniforme sobre toda área de contato da peça.

### Limpeza e Conservação

Efetuar a limpeza somente com pano macio limpo e seco.  
Não Utilizar produtos abrasivos ou químicos.

### Garantia

1. O fabricante responsabiliza-se apenas pelas peças do produto.
2. A montagem incorreta acarretará na perda da garantia e das assistências, desta forma o produto deverá ser montado por profissional qualificado.
3. Não estão cobertos pela garantia problemas que tenham origem na utilização inadequada do produto ou na exposição do mesmo a intempéries como: infiltrações, infestação de pragas em geral, aparecimento de mofo e outros, decorrentes do ambiente de instalação.

Assistência Técnica: Em caso de peças em assistência técnica é necessário que as mesmas sejam solicitadas junto a loja ou site no qual a compra do produto foi realizada

## Warnings

1. Read the manual instructions carefully before starting to assemble the furniture.
2. The assembly must be done in clean and flat surface, we advise to put the product packaging on the floor, not to damage it during the assembling.
3. The screws must be tightened periodically.
4. Avoid hitting and contacting sharp objects.
5. The payload informed refers to the objects distributed all over the piece contact area.

### Cleaning and conservation

Clean the product just with a soft, cleaned and dry cloth.  
Do not use abrasive or chemicals products.

### Warranty

1. The manufacturer is only responsible for product parts.
2. Incorrect assembling will make you lost the guarantee and assistance, in this way the product must be assembled by qualified professional.
3. It is Not covered by the warranty problems caused by an inappropriate use of the product or product exposure even in bad weather, such as: infiltrations, pest infestation in general, appearance of mold and others, caused by the installation environment.

Technical Assistance: Damaged pieces! Ask on the stores you bought it.

## Advertencias

1. Lee atentamente las instrucciones del manual antes de empezar a armar los muebles.
2. El montaje debe hacerse en superficie limpia y plana, utilice el empaque del Producto para cubrir el piso
3. Los tornillos deben ser apretados periódicamente
4. Evite golpear y chocar objetos punzantes
5. El peso máximo de carga tiene relación a los objetos distribuydos sobre toda el área de contacto de la pieza.

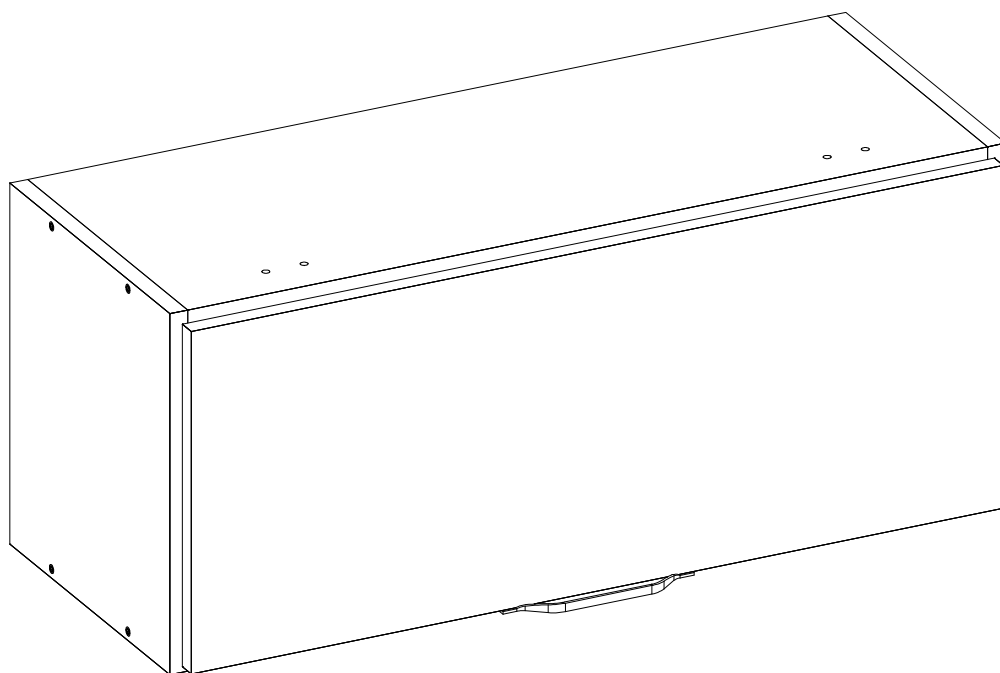
### Limpeza y conservación

Limpiar solo con un trapo suave, limpio y seco  
No utilice productos abrasivos o productos químicos

### Garantía

1. El fabricante solo es responsable a las partes del producto.
2. Armar incorrectamente supone la pérdida de garantía y repuestos, de esta manera el producto debe ser ensamblado por profesional calificado
3. No es garantizado problemas derivados del uso inapropiado del producto, o exposición del producto al mal tiempo, como: infiltraciones, infestación de plagas en general, aparición de moho y otros.

Asistencia técnica: en caso de piezas rotas es necesario que sea solicitadas las mismas a la tienda o sitio web donde se compró el producto.



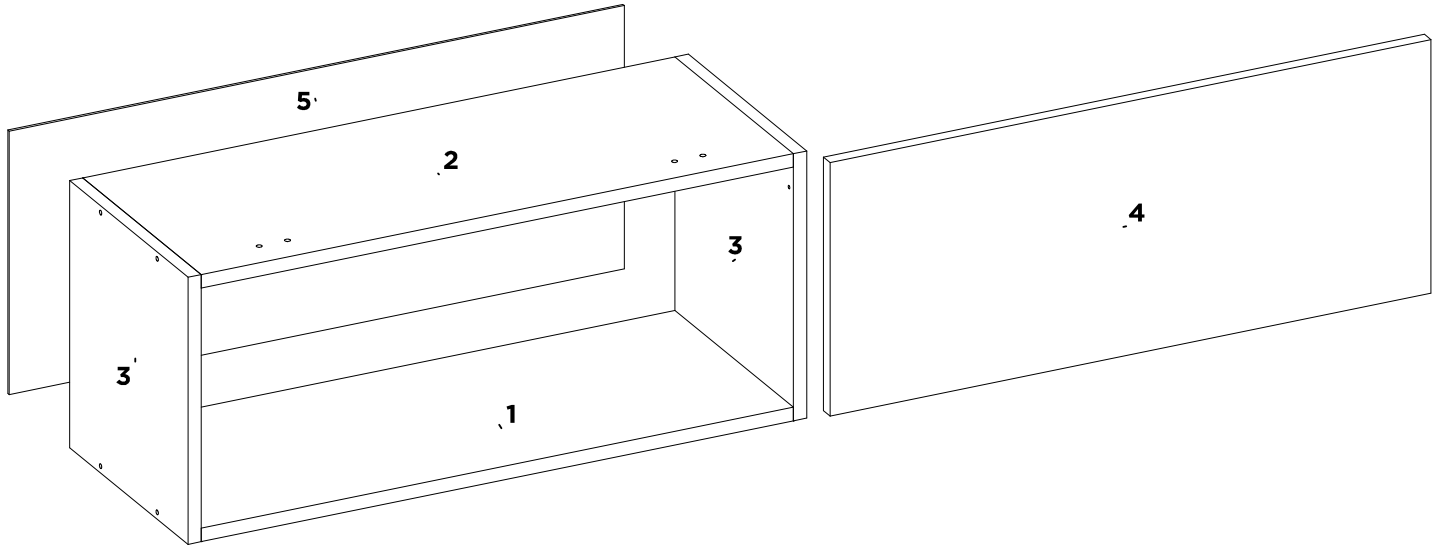
**94101 ARMARIO AEREO 01 PORTA 70 CM FIRENZE**

**94101 WALL CABINET 01 DOOR 70 CM FIRENZE**

**94101 ARMARIO DE PARED 01 PUERTA 70 CM FIRENZE**

94101

ARMARIO AEREO 01 PORTA 70 CM FIRENZE  
 WALL CABINET 01 DOOR 70 CM FIRENZE  
 ARMARIO DE PARED 01 PUERTA 70 CM FIRENZE

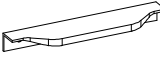

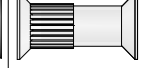
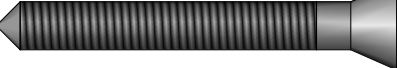


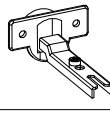

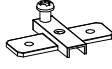
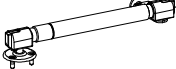
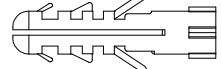


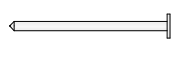



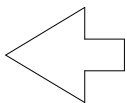
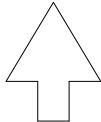
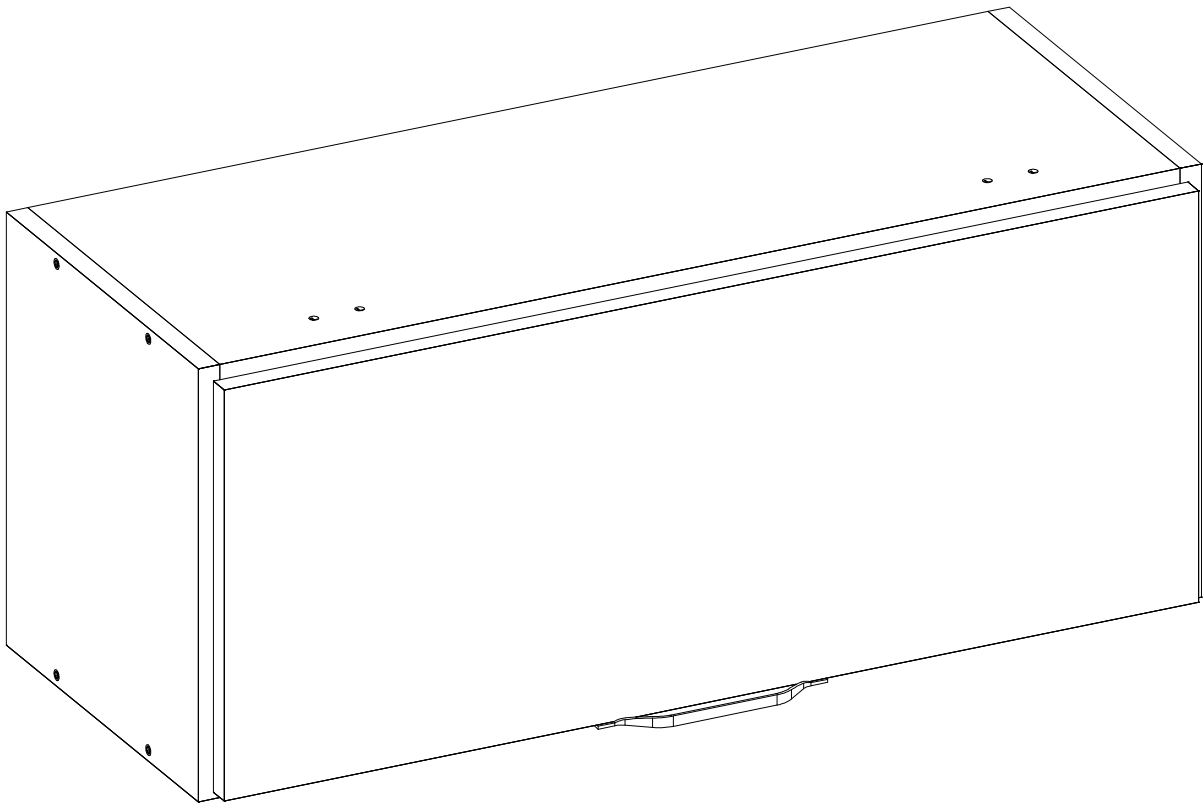
SEQ.	CODIGO	AMENDOLA							DESCRICAÇÃO DE PECAS			DATA LANCAMENTO: 21/01/2022		DIMENSÕES / QUANTIDADE	
		BRANCO	GRAFITO	TOUCH	MENTA	NUDE	-	-	DESCRIPTION OF PARTS	DESCRIPTION_EN	DESCRIPCION_ES	DIMENSÕES / QUANTIDADE	DIMENSÕES / QUANTIDADE		
REF_01	REF_02	REF_03	REF_04	REF_05	REF_06	REF_07	DESCRIPCION DE LAS PIEZAS	DATA ATUALIZAÇÃO: 29/05/2023	DIMENSÕES / QUANTIDADE	DIMENSÕES / QUANTIDADE	DIMENSÕES / QUANTIDADE	QTD			
1	03262	138	157	157	157	138	-	-	BASE	BASE	BASE	670 X 268 X 15	1		
2	07193	138	157	157	157	138	-	-	CHAPEU	TOP PANEL	TAPA SUPERIOR DEL ROPERO	670 X 268 X 15	1		
3	11604	136	158	158	158	136	-	-	LATERAL	SIDE PANEL	LATERAL	296 X 268 X 15	2		
4	14415	153	163	159	178	184	-	-	PORTA BASCULANTE	TILTING DOOR	PUERTA ABATIBLE	680 X 281 X 15	1		
5	20603	138	157	157	157	138	-	-	TRASEIRO	BACK PANEL	TRASERO	696 X 292 X 3	1		

# LISTA DE ACESSÓRIOS / LIST OF ACCESSORIES / LISTA DE ACCESORIOS

SEQ.	CODIGO.	DESCRIÇÃO	DESCRIPTION_EN	DESCRIPCION_ES	QTD.
-	-	GABARITO DE FIXAÇÃO DO PISTÃO	-	-	1
-	01446	KIT DE ACESSÓRIOS	KIT OF ACCESSORIES	KIT DE ACCESORIOS	1
A11	9905036	PARAFUSO 6.0 X 15 MM MM UNIAO CHATO ZB PHILIPS	FLANGE SCREW PHILIPS	TORNILLO REBORDEADO PHILIPS	4
A7	9905027	PARAFUSO 6 X 50 MM CHATA PHILIPS	PHILIPS FLAT HEAD SCREW	TORNILLO CHATA PHILIPS	2
A9	9905006	PARAFUSO 4 X 12 MM CHATA PHILIPS	PHILIPS FLAT HEAD SCREW	TORNILLO CHATA PHILIPS	2
D	9905018	PARAFUSO 3.5 X 25 MM CHATA PHILIPS	PHILIPS FLAT HEAD SCREW	TORNILLO CHATA PHILIPS	4
F	9905007	PARAFUSO 4 X 12 MM PANELA PHILIPS	PANHEAD SCREW	TORNILHO CABEZERA DE OLHA	10
FD	9904049	PUXADOR COVER F 128 MM	HANDLE	TIRADOR	1
H	9905045	PARAFUSO 4 X 45 MM CHATA PHILIPS	PHILIPS FLAT HEAD SCREW	TORNILLO CHATA PHILIPS	8
L	9920011	CAVILHAS 6 X 30 MM	WOODEN PEG	CLAVIJA DE MADERA	8
P	9920020	DOBRADICA ALTA 26 MM ESTAMPADA	HINGE	BISAGRA	2
PA	9920091	PISTÃO A GAS 60N	GAS PISTON	PISTON DE GAS	1
Q	9920005	CALÇO DOBRADICA 5 MM	CHOCK	CALCE	2
QA	9920056	BUCHA PLASTICA 8MM CINZA	PLASTIC PIPE BUSHING 8 MM GREY	BUJE PLASTICO 8MM GRIZ	2
S7	9920055	SUPORTE FIXAÇÃO AEREO 45 MM ZB	FIXAÇÃO AIR SUPPORT	SUPORTE FIXAÇÃO AÉREO	2
S9	9924020	PROTEÇÃO SUPORTE AEREO 45MM PLASTICO	OVERHEAD SUPORT PROTECTION 45MM	PROTECCIÓN DEL SOPORTE AEREO 45MM PLASTICO	2
TA	9920060	CARTELA DE SILICONE 2 PINGOS	SILICONE ADHESIVE	ADHESIVO DE SILICONA	1
X	9906002	PREGO 9X9 MM	NAIL	CLAVO	20

Acessórios/Accessories/Acessórios

<b>FD</b> 	<b>A9</b> 	<b>A11</b> 	<b>A7</b> 	<b>F</b> 	<b>H</b> 	<b>P</b> 
<b>L</b> 	<b>Q</b> 	<b>PA</b> 	<b>QA</b> 	<b>S7</b> 	<b>S9</b> 	<b>X</b> 
<b>D</b> 						



GABARITO DE FIXAÇÃO DO PISTAO

PISTON FIXATION TEMPLATE

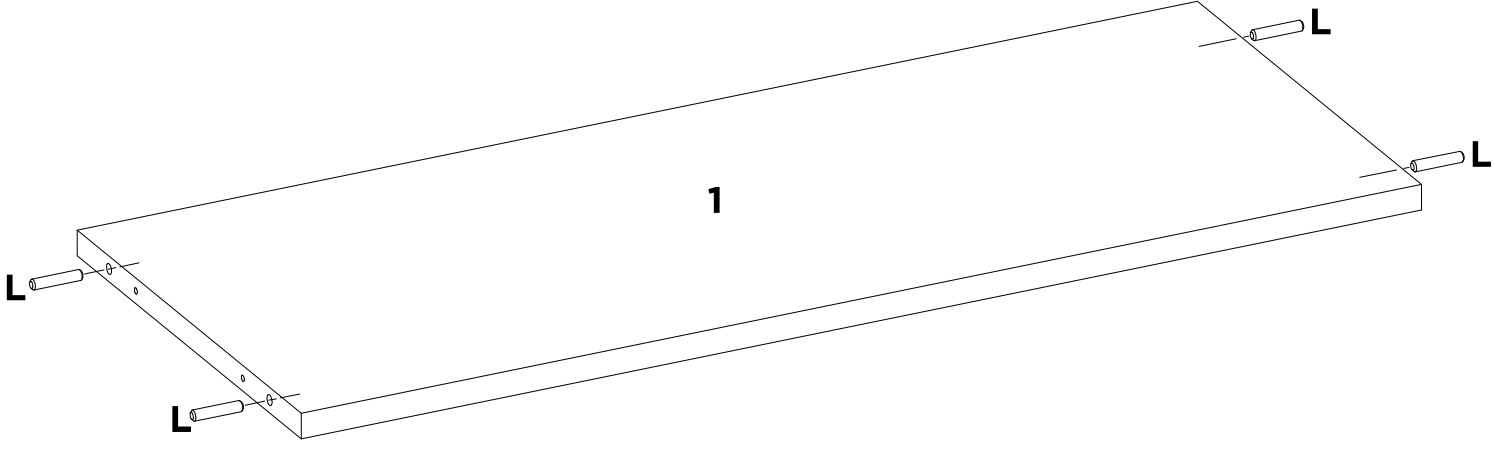
PLANTILLA DE FIJACIÓN DEL PISTÓN

GB

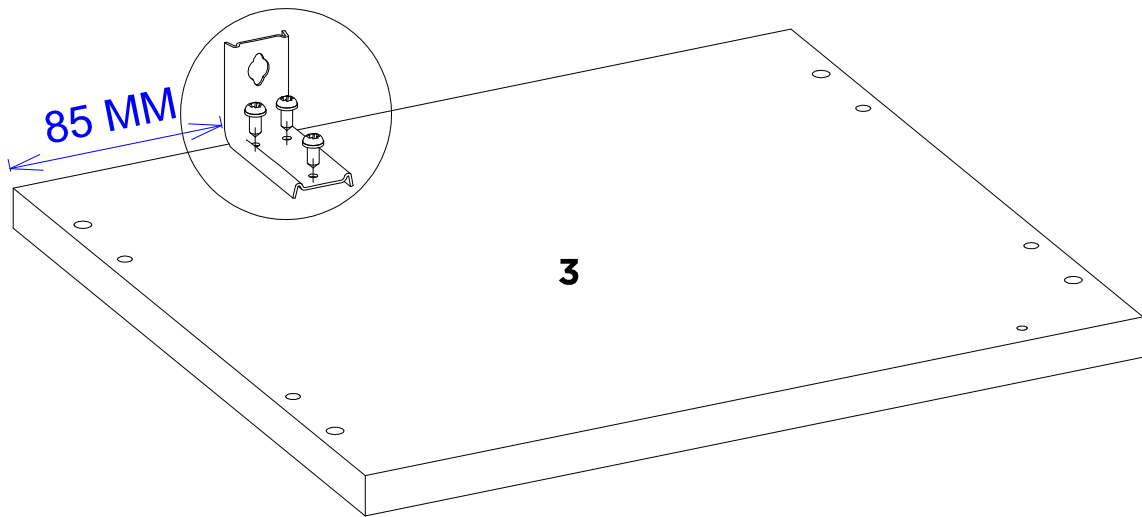
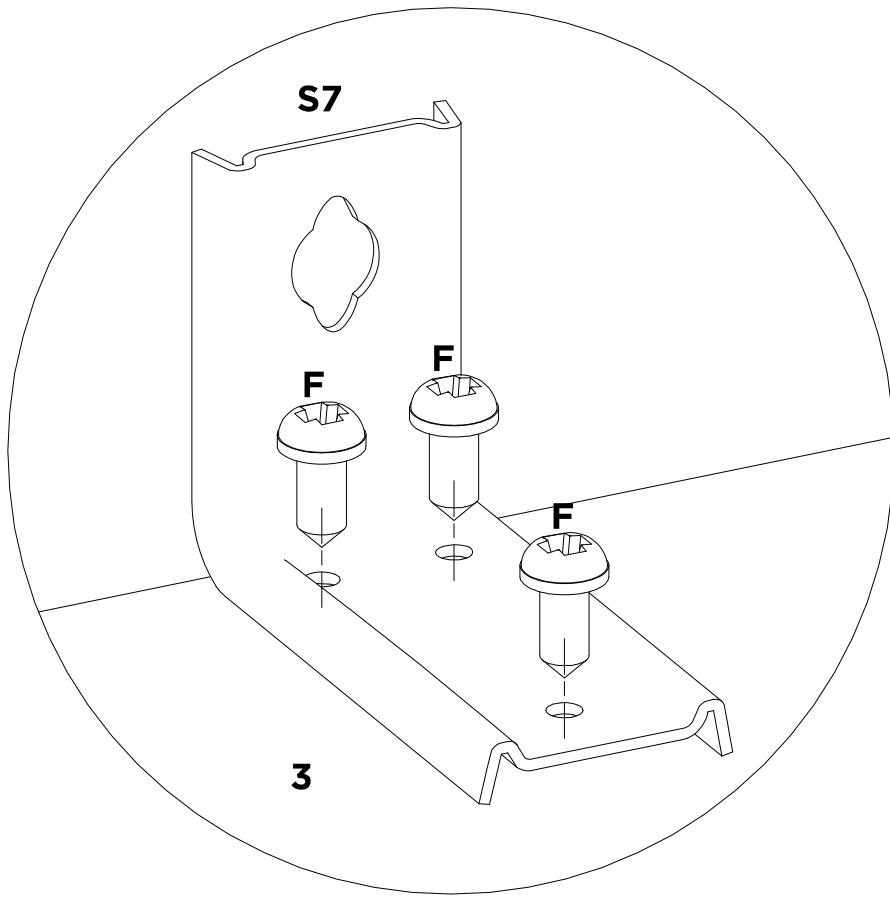


DOBRAR / BEND / DOBLES

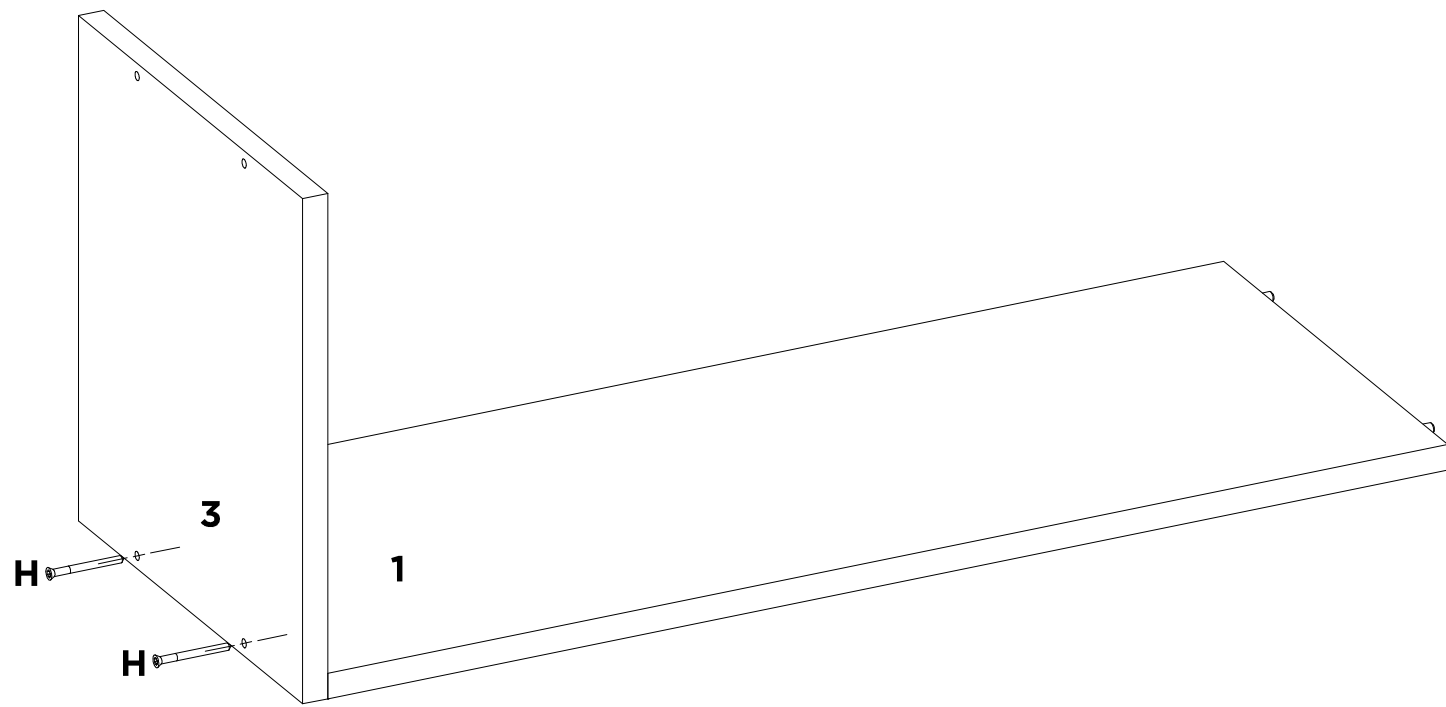
01



<b>L</b> <b>X4</b>	-	-	-	-	-	-	-
-----------------------	---	---	---	---	---	---	---

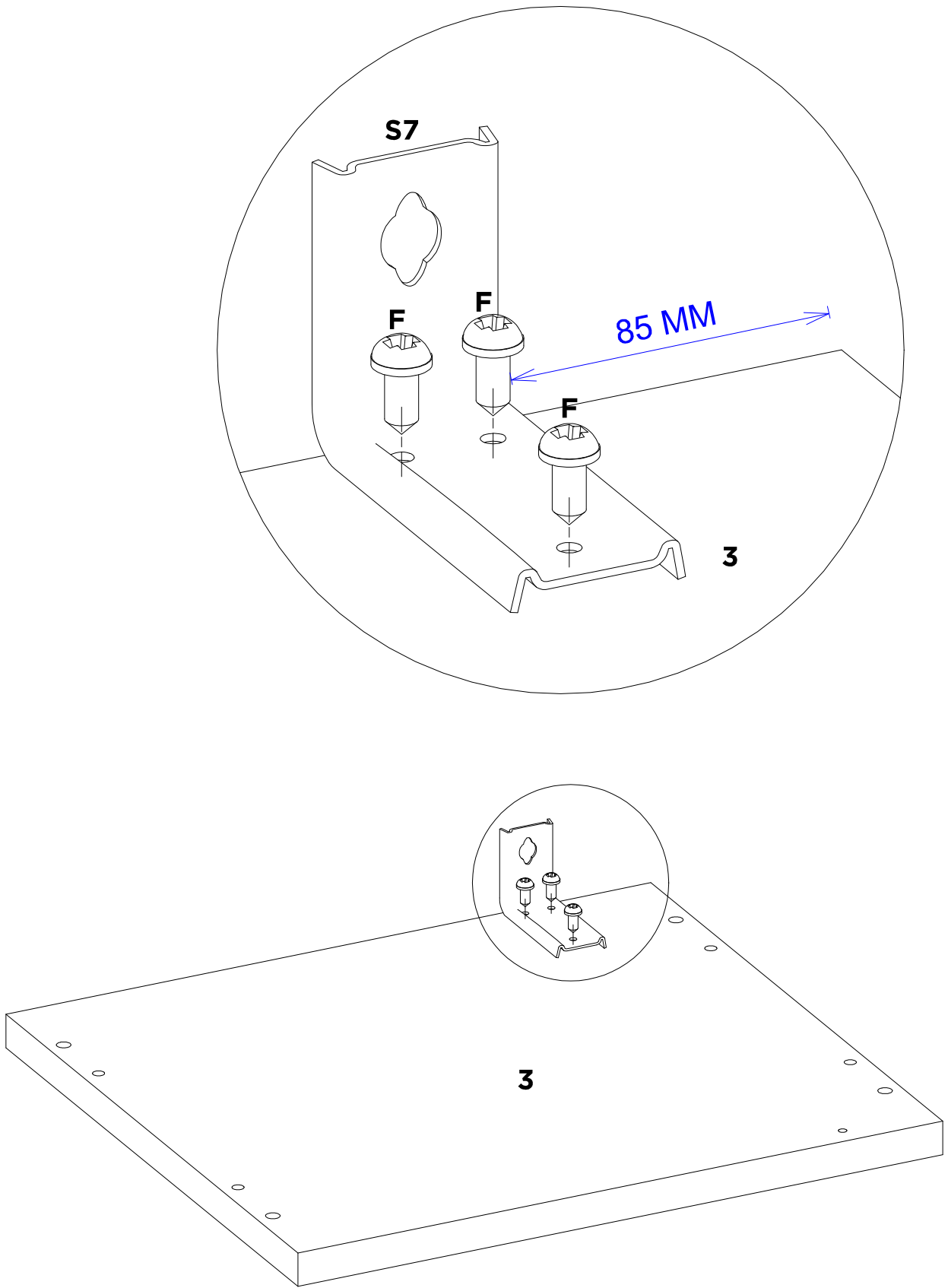


<b>F</b>	<b>S7</b>	-	-	-	-	-	-
<b>X3</b>	<b>X1</b>	-	-	-	-	-	-



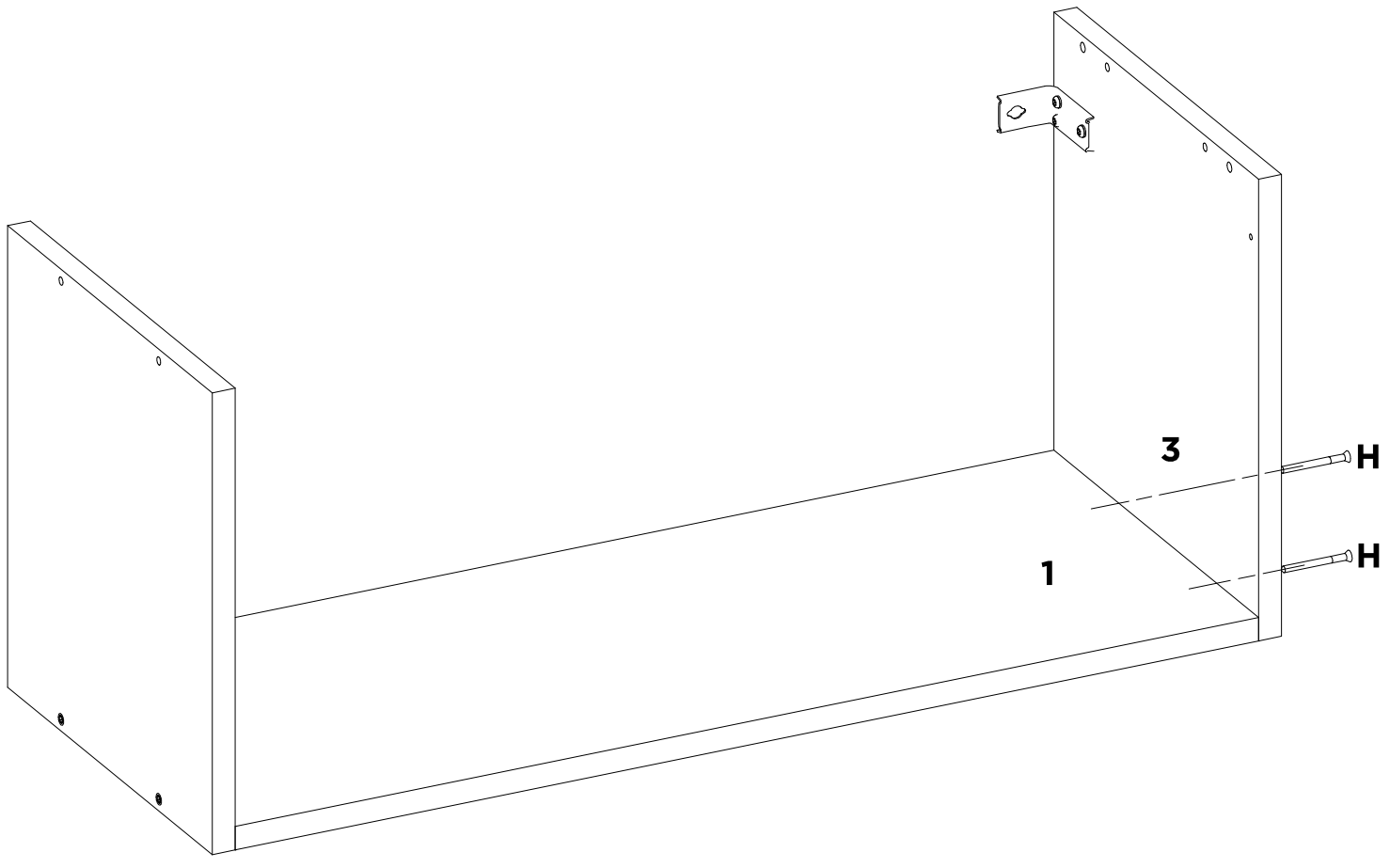
<b>H</b>	-	-	-	-	-	-	-
<b>X2</b>	-	-	-	-	-	-	-

# 04

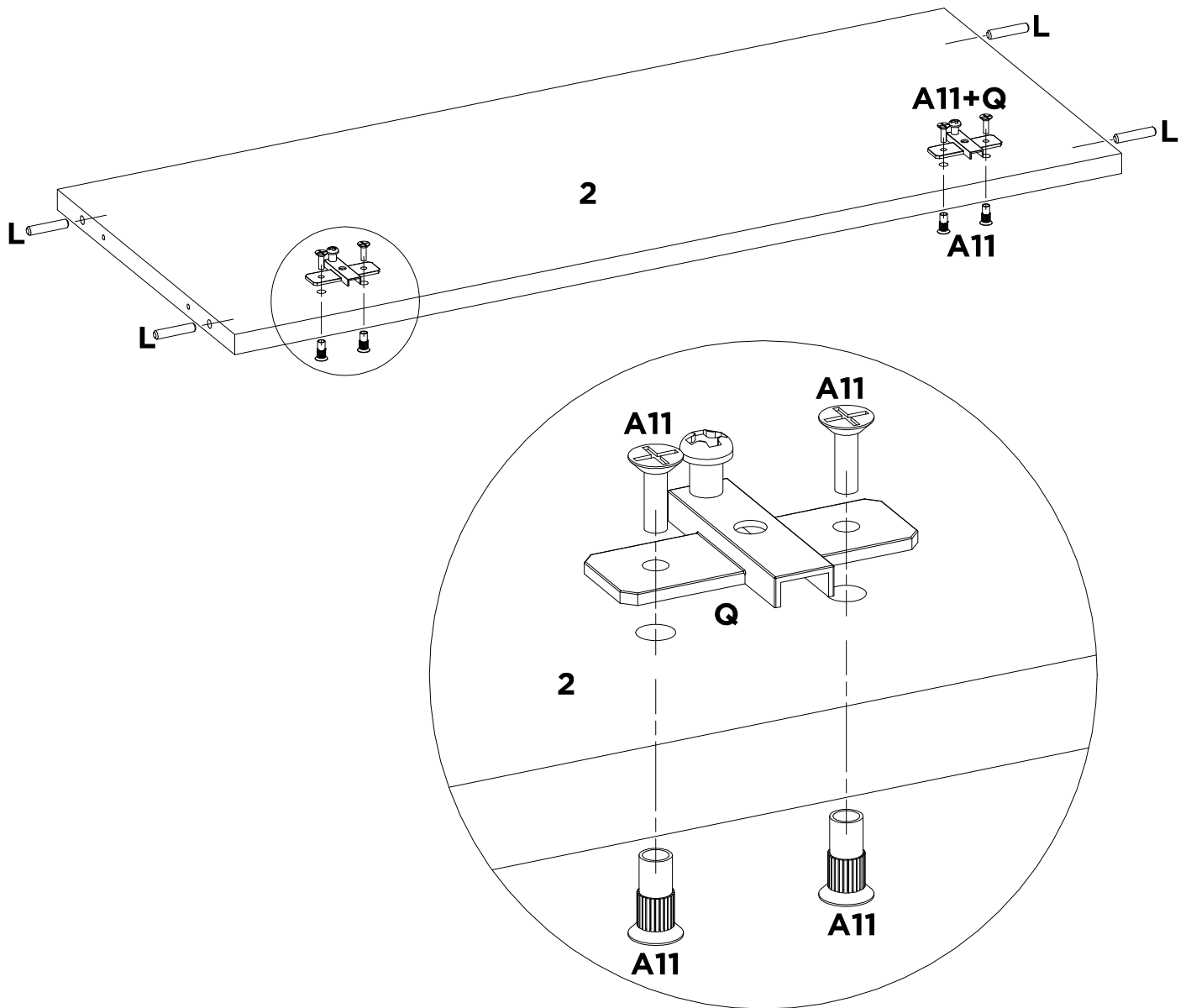


<b>F</b>	<b>S7</b>	-	-	-	-	-	-
<b>X3</b>	<b>X1</b>	-	-	-	-	-	-



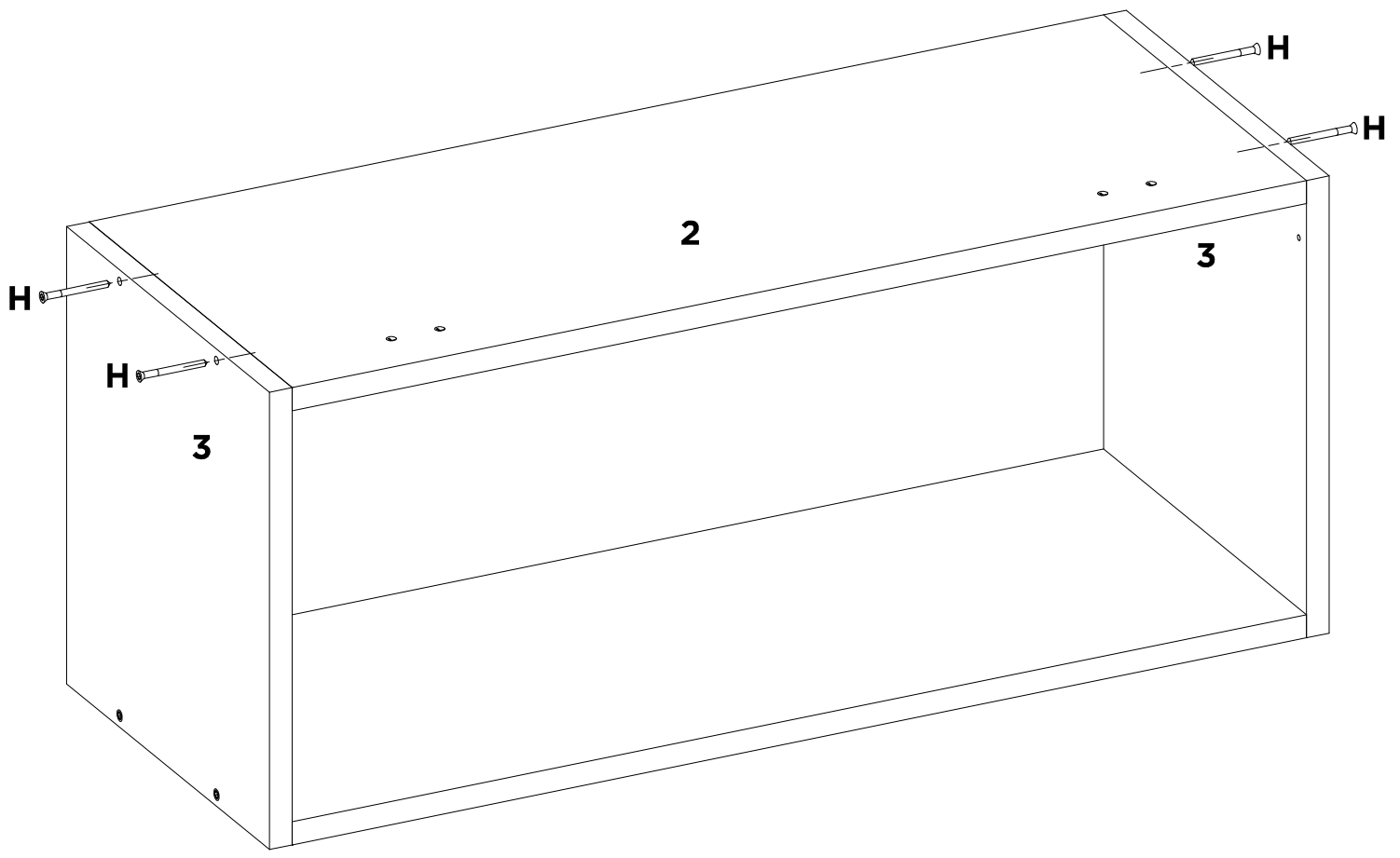


<b>H</b>	-	-	-	-	-	-	-
<b>X2</b>	-	-	-	-	-	-	-

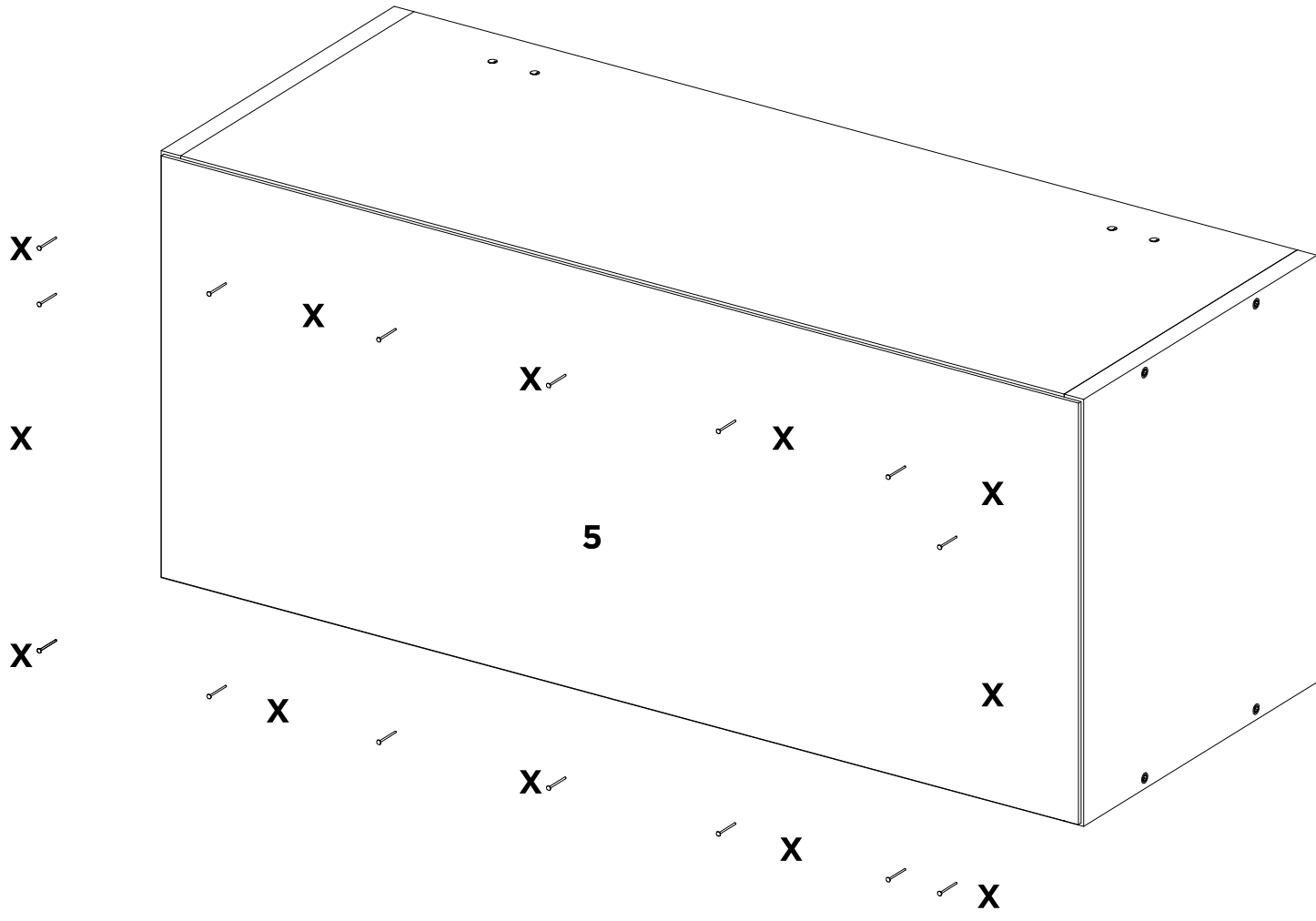


<b>A11</b>	<b>L</b>	<b>Q</b>	-	-	-	-	-
<b>X4</b>	<b>X4</b>	<b>X2</b>	-	-	-	-	-

# 07

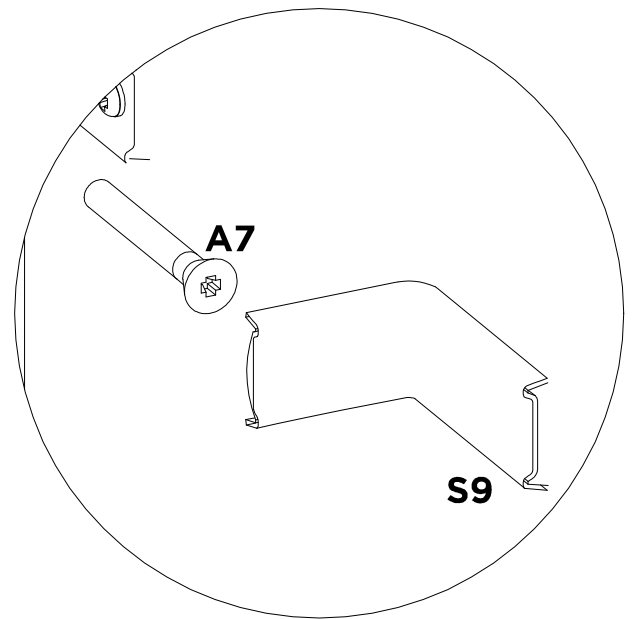
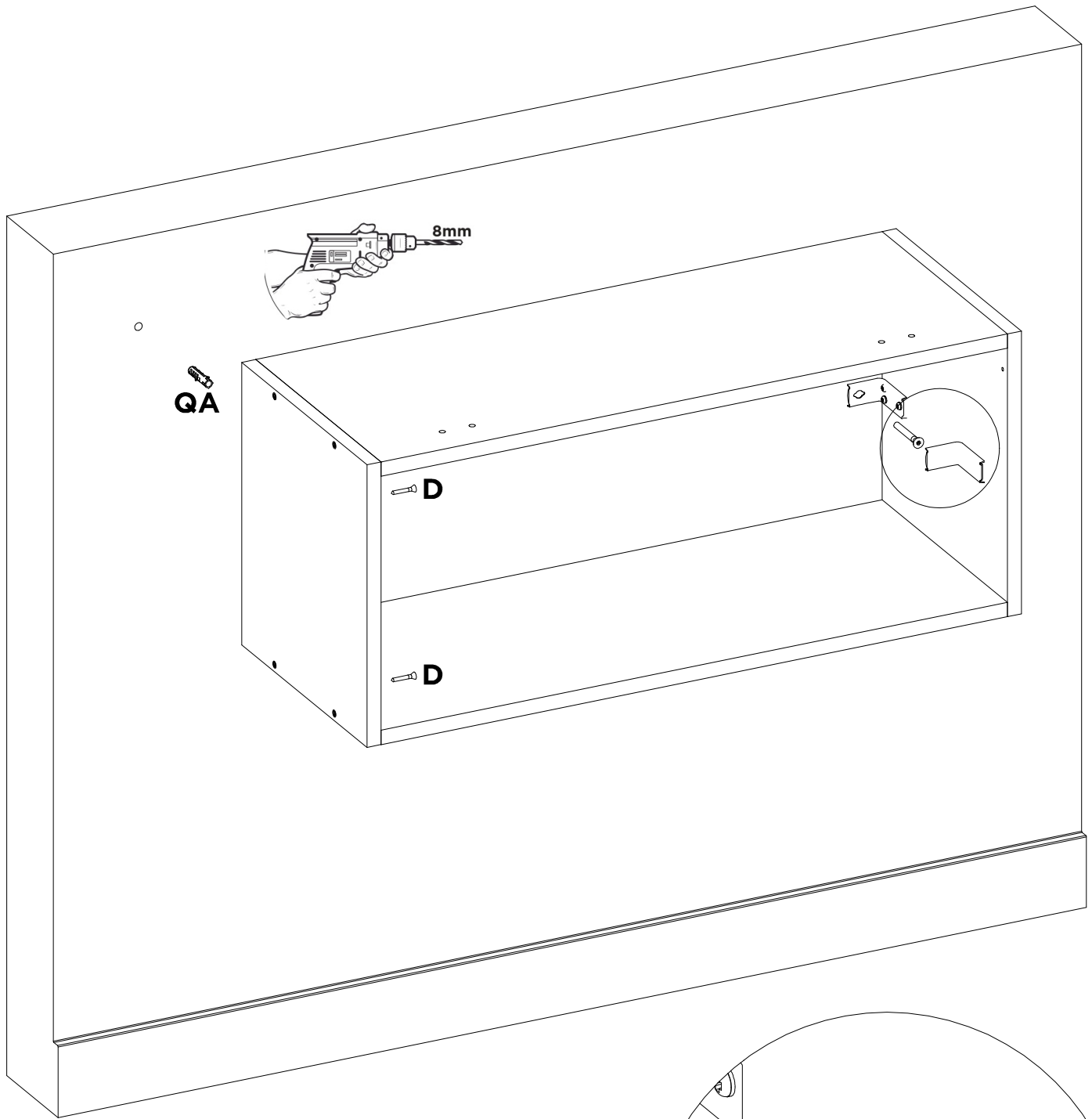


<b>H</b>	-	-	-	-	-	-	-
<b>X4</b>	-	-	-	-	-	-	-



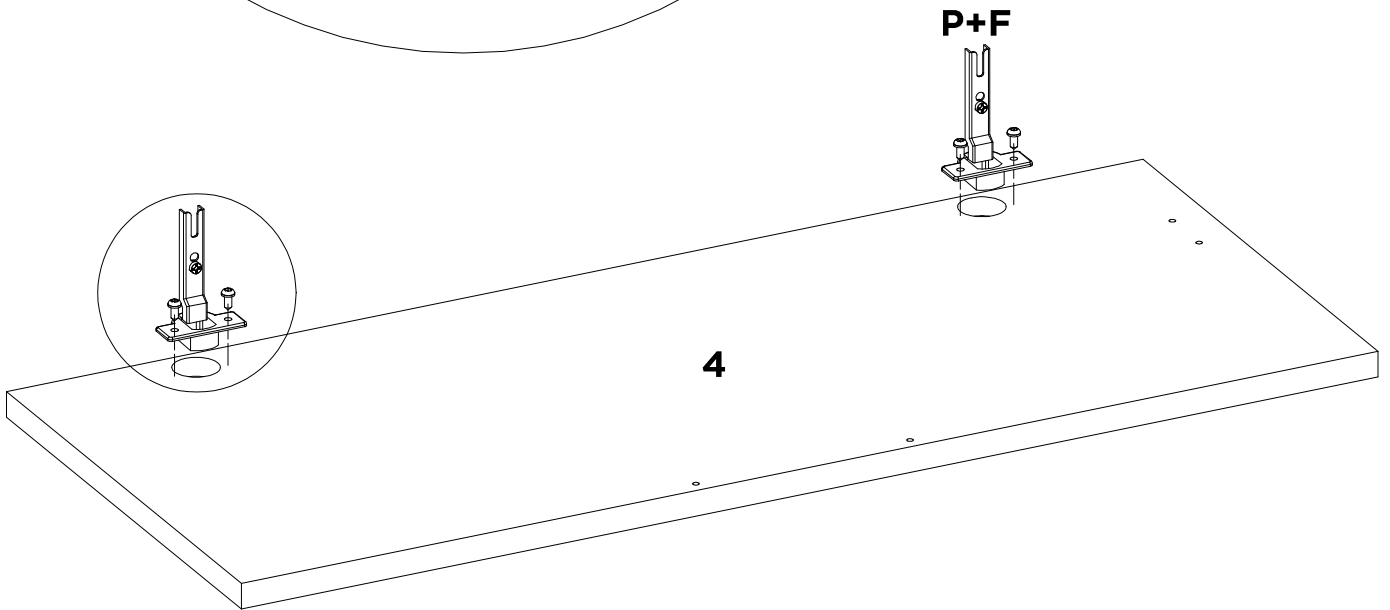
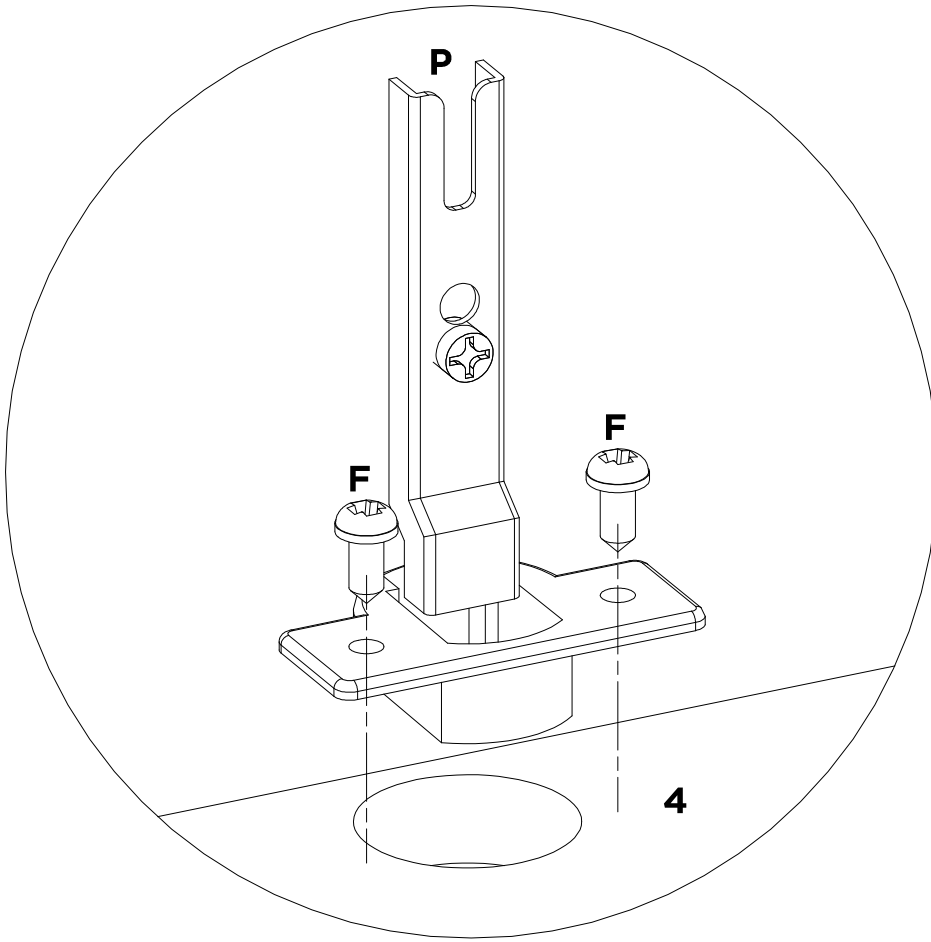
X	-	-	-	-	-	-	-
X16	-	-	-	-	-	-	-

# 09

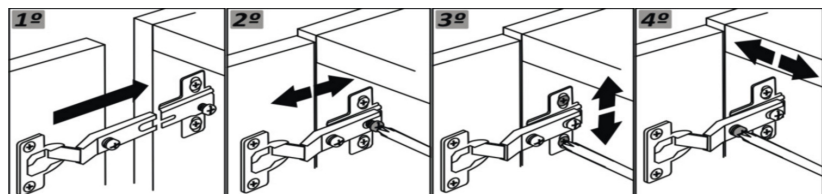
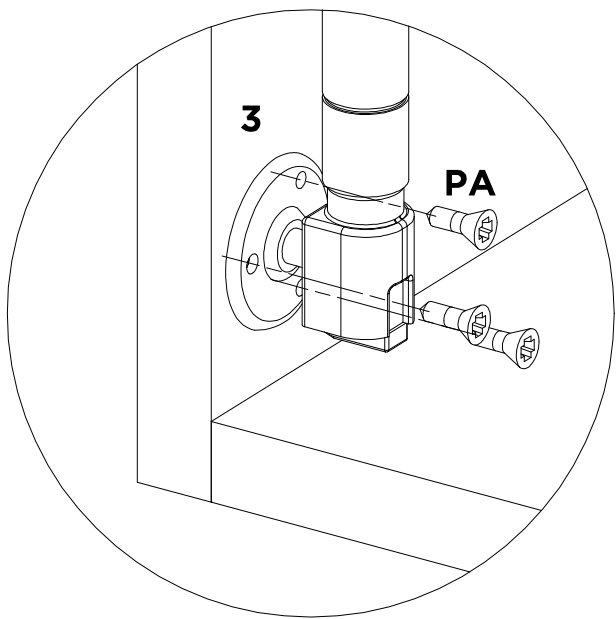
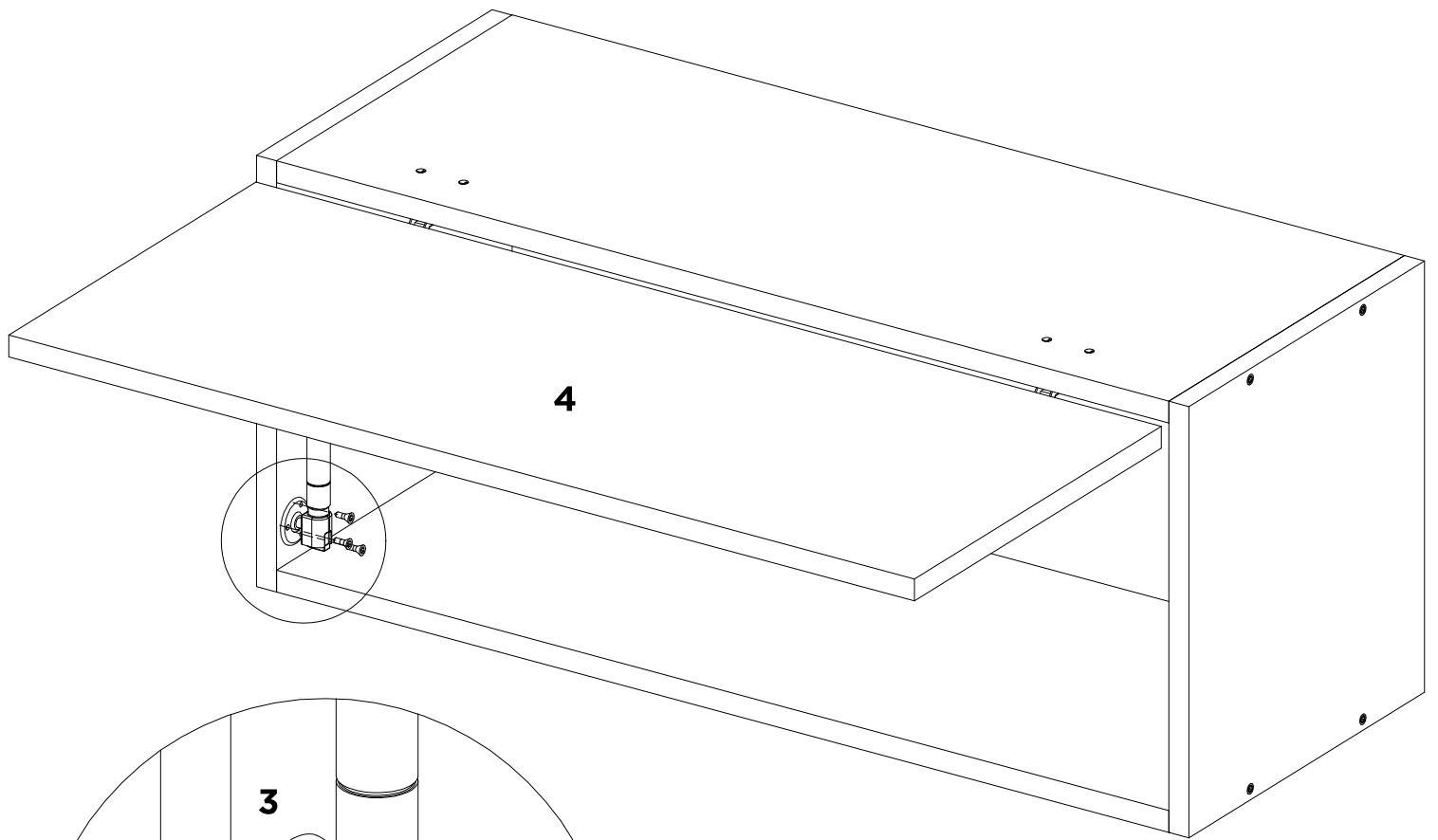


<b>A7</b>	<b>QA</b>	<b>S9</b>	<b>D</b>	-	-	-	-
<b>X2</b>	<b>X2</b>	<b>X2</b>	<b>X4</b>	-	-	-	-

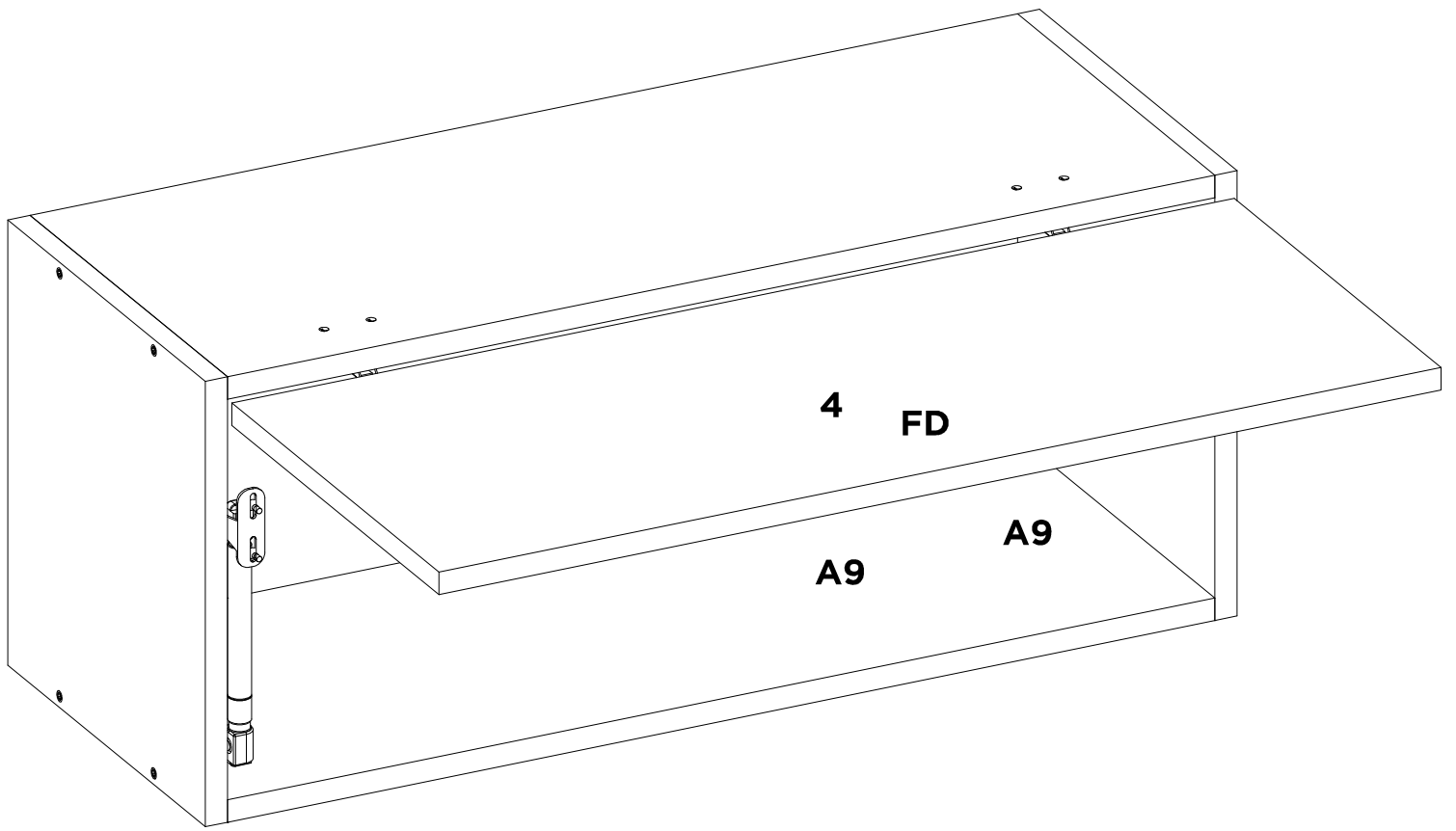
# 10



<b>F</b>	<b>P</b>	-	-	-	-	-	-
<b>X4</b>	<b>X2</b>	-	-	-	-	-	-

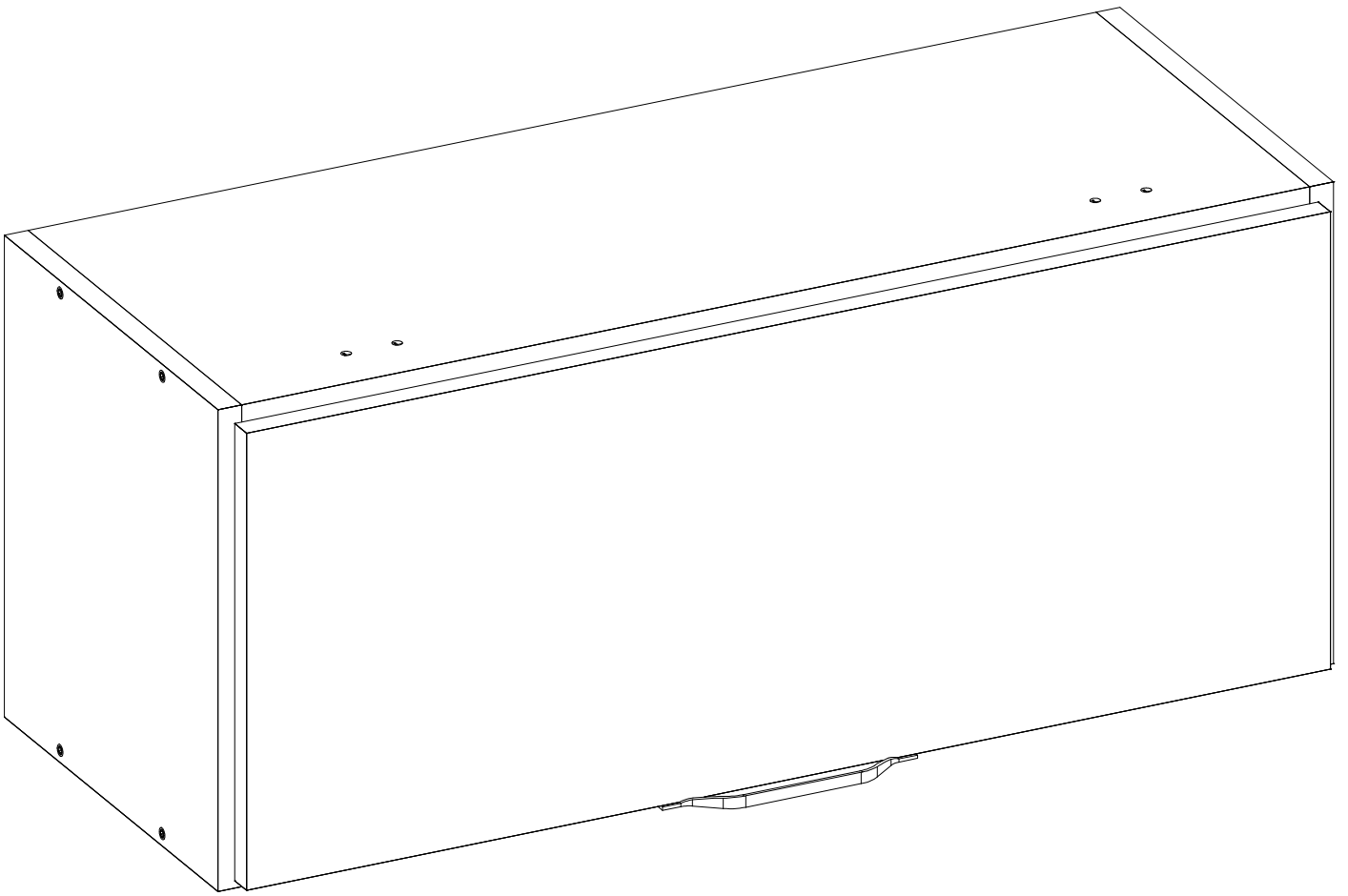


<b>PA</b>	<b>GB</b>	-	-	-	-	-	-
<b>X1</b>	<b>X1</b>	-	-	-	-	-	-



<b>A9</b> <b>X2</b>	<b>FD</b> <b>X1</b>	-	-	-	-	-	-
------------------------	------------------------	---	---	---	---	---	---





-	-	-	-	-	-	-	-
-	-	-	-	-	-	-	-



DemóBILE