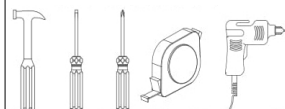


MANUAL COMPLETO COMPLETE MANUAL



DEMÓBILE Indústria de Móveis Ltda.
Rua : Jurutau, 1350 - Pq. Industrial II.
Cep.: 86703-070
Arapongas - PR - Brasil
demobile@demobile.com.br



Avisos

1. Ler atentamente as instruções do manual antes de iniciar a montagem do móvel.
2. A montagem deverá ser feita em superfície limpa e plana, aconselhamos forrar o chão com a embalagem do produto, para não danificar.
3. Os parafusos devem ser apertados periodicamente.
4. Evitar batidas e contato com objetos cortantes.
5. O peso máximo de carga informado refere-se a objetos distribuídos de maneira uniforme sobre toda área de contato da peça.

Limpeza e Conservação

Efetuar a limpeza somente com pano macio limpo e seco.
Não Utilizar produtos abrasivos ou químicos.

Garantia

1. O fabricante responsabiliza-se apenas pelas peças do produto.
2. A montagem incorreta acarretará na perda da garantia e das assistências, desta forma o produto deverá ser montado por profissional qualificado.
3. Não estão cobertos pela garantia problemas que tenham origem na utilização inadequada do produto ou na exposição do mesmo a intempéries como: infiltrações, infestação de pragas em geral, aparecimento de mofo e outros, decorrentes do ambiente de instalação.

Assistência Técnica: Em caso de peças em assistência técnica é necessário que as mesmas sejam solicitadas junto a loja ou site no qual a compra do produto foi realizada

Warnings

1. Read the manual instructions carefully before starting to assemble the furniture.
2. The assembly must be done in clean and flat surface, we advise to put the product packaging on the floor, not to damage it during the assembling.
3. The screws must be tightened periodically.
4. Avoid hitting and contacting sharp objects.
5. The payload informed refers to the objects distributed all over the piece contact area.

Cleaning and conservation

Clean the product just with a soft, cleaned and dry cloth.
Do not use abrasive or chemicals products.

Warranty

1. The manufacturer is only responsible for product parts.
2. Incorrect assembling will make you lost the guarantee and assistance, in this way the product must be assembled by qualified professional.
3. It is Not covered by the warranty problems caused by an inappropriate use of the product or product exposure even in bad weather, such as: infiltrations, pest infestation in general, appearance of mold and others, caused by the installation environment.

Technical Assistance: Damaged pieces! Ask on the stores you bought it.

Advertencias

1. Lee atentamente las instrucciones del manual antes de empezar a armar los muebles.
2. El montaje debe hacerse en superficie limpia y plana, utilice el empaque del Producto para cubrir el piso
3. Los tornillos deben ser apretados periódicamente
4. Evite golpear y chocar objetos punzantes
5. El peso máximo de carga tiene relación a los objetos distribuydos sobre toda el área de contacto de la pieza.

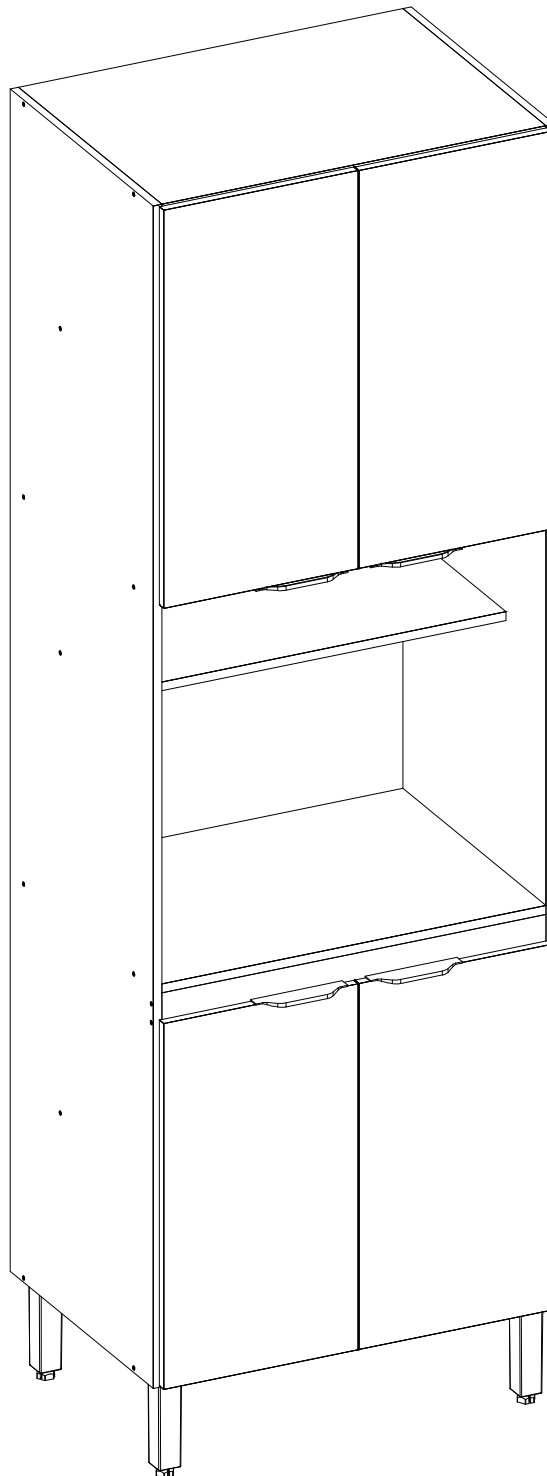
Limpeza y conservación

Limpiar solo con un trapo suave, limpio y seco
No utilice productos abrasivos o productos químicos

Garantía

1. El fabricante solo es responsable a las partes del producto.
2. Armar incorrectamente supone la pérdida de garantía y repuestos, de esta manera el producto debe ser ensamblado por profesional calificado
3. No es garantizado problemas derivados del uso inapropiado del producto, o exposición del producto al mal tiempo, como: infiltraciones, infestación de plagas en general, aparición de moho y otros.

Asistencia técnica: en caso de piezas rotas es necesario que sea solicitadas las mismas a la tienda o sitio web donde se compró el producto.



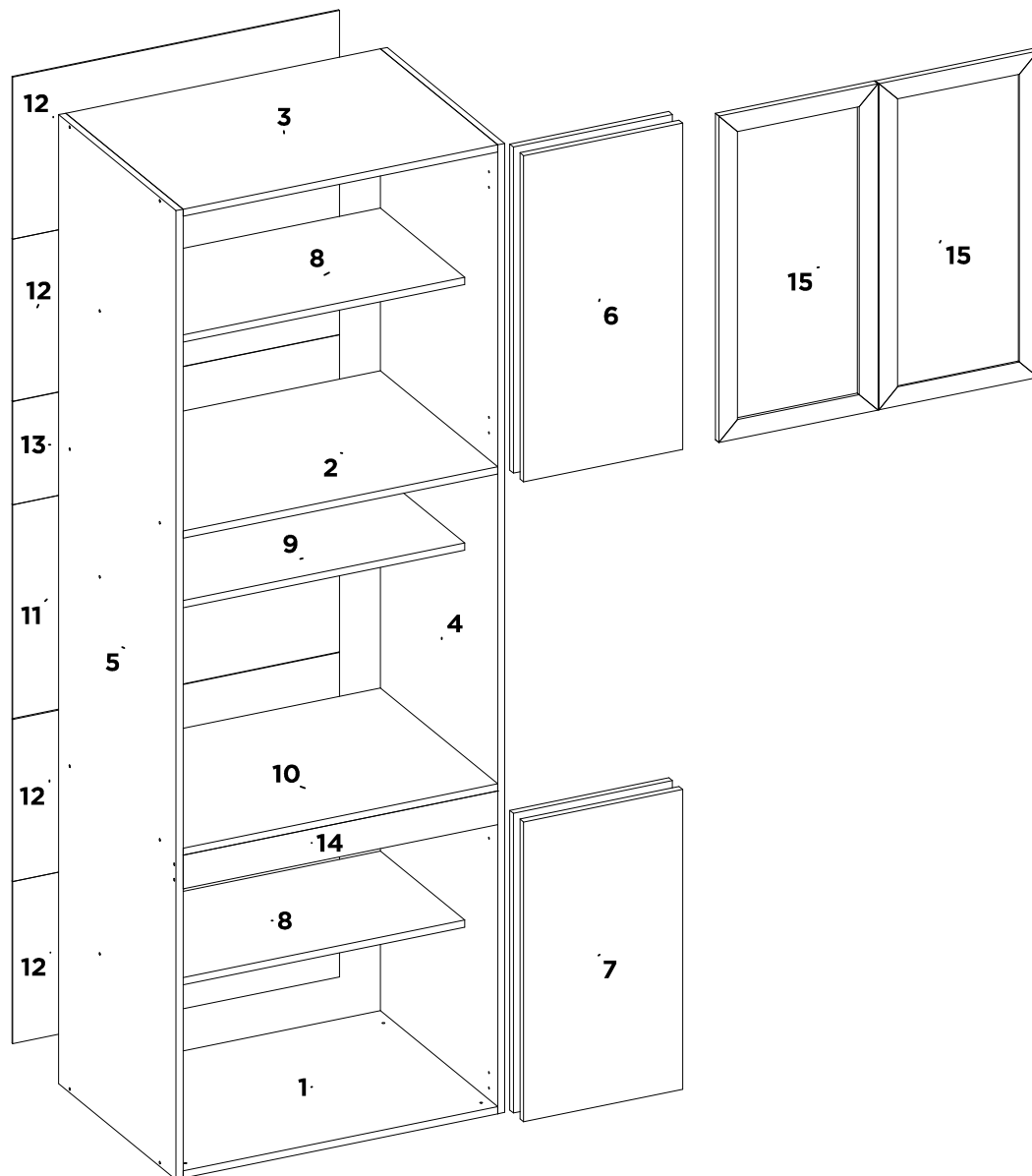
94501 PANELEIRO 04 PORTAS FIRENZE

94501 HIGH CABINET WITH 04 DOORS FIRENZE

94501 MUEBLE COCINA 04 PUERTAS FIRENZE

94501

PANELEIRO 04 PORTAS FIRENZE
HIGH CABINET WITH 04 DOORS FIRENZE
MUEBLE COCINA 04 PUERTAS FIRENZE



SEQ.	CODIGO	REF_01	REF_02	REF_03	REF_04	REF_05	REF_06	REF_07	DESCRICAO DE PECAS DESCRIPTION OF PARTS DESCRIPCION DE LAS PIEZAS	DESCRIPTION_EN	DESCRIPCION_ES	DIMENSÕES / QUANTIDADE DIMENSIONS / QUANTITY DIMENSIONES / CANTIDAD	QTD
1	03256	138	157	157	157	138	-	-	BASE	BASE	BASE	670 X 500 X 15	1
2	03257	138	157	157	157	138	-	-	BASE INTERMEDIARIA	SHELF	ESTANTERIA	670 X 500 X 15	1
3	07190	138	157	157	157	138	-	-	CHAPEU	TOP PANEL	TAPA SUPERIOR DEL ROPERO	670 X 500 X 15	1
4	11596	136	158	158	158	136	-	-	LATERAL DIREITA	RIGHT SIDE PANEL	LATERAL DERECHA	2020 X 500 X 15	1
5	11597	136	158	158	158	136	-	-	LATERAL ESQUERDA	LEFT SIDE PANEL	LATERAL IZQUIERDA	2020 X 500 X 15	1
7	14408	153	163	159	178	184	-	-	PORTA INFERIOR PANELEIRO	DOOR	PUERTA	625 X 339 X 15	2
8	15263	138	157	157	157	138	-	-	PRATELEIRA	SHELF	ESTANTERIA	670 X 360 X 15	2
9	15264	136	158	158	158	136	-	-	PRATELEIRA EXTERNA	SHELF	ESTANTERIA	670 X 360 X 15	1
10	19336	134	159	159	159	134	-	-	TAMPO	DRAWER CABINET TOP PANEL	TAPA DEL CAJÓN	670 X 500 X 15	1
11	20589	138	157	157	157	138	-	-	TRASEIRO DO MICROONDAS	BACK PANEL	TRASERO	696 X 446 X 3	1
12	20590	138	157	157	157	138	-	-	TRASEIRO DO PANELEIRO	BACK PANEL	TRASERO	696 X 338 X 3	4
13	20604	138	157	157	157	138	-	-	TRASEIRO DO NICHOS	BACK PANEL	TRASERO	696 X 215 X 3	1
14	28140	136	158	158	157	136	-	-	TRAVESSA FRONTAL	FRONT CRANKCASE	TRAVESA FRONTAL	670 X 70 X 15	1

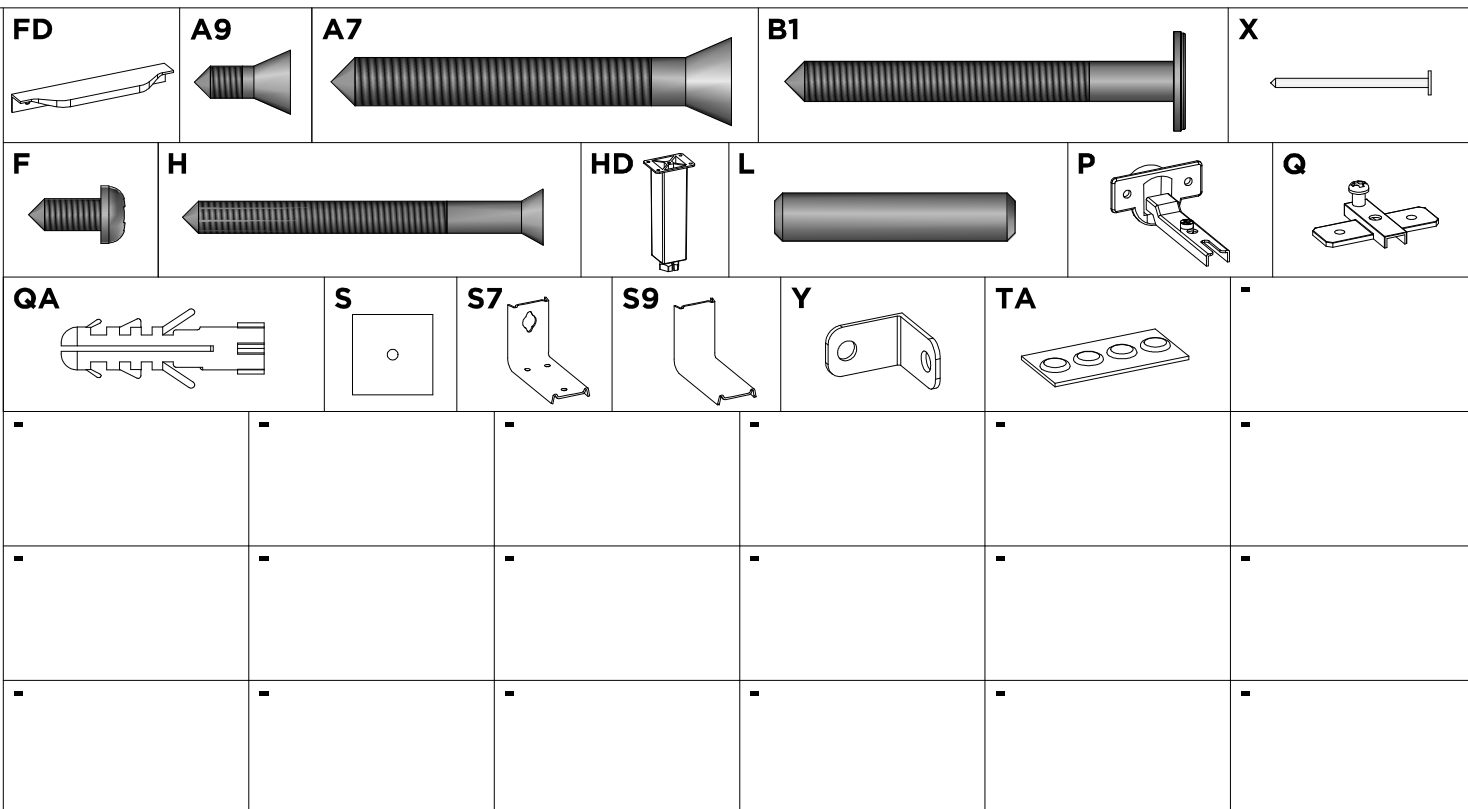
SEQ.	CODIGO	REF_01	REF_02	REF_03	REF_04	REF_05	REF_06	REF_07	DESCRICAO	DESCRIPTION_EN	DESCRIPCION_ES	DIMENSÕES_MM	QTD
6	14407	153	163	159	178	184	-	-	PORTA SUPERIOR DO PANELEIRO	TOP PAN CABINET DOOR	PUERTA SUPERIOR DEL GABINETE DE OLLAS	680 X 339 X 15	2

SEQ.	CODIGO	REF_01	REF_02	REF_03	REF_04	REF_05	REF_06	REF_07	DESCRICAO	DESCRIPTION_EN	DESCRIPCION_ES	DIMENSÕES_MM	QTD
15	327001	10	10	10	10	10	-	-	PORTA DE VIDRO	GLASS DOOR	PUERTA DE VIDRIO	680 X 339 X 15	2

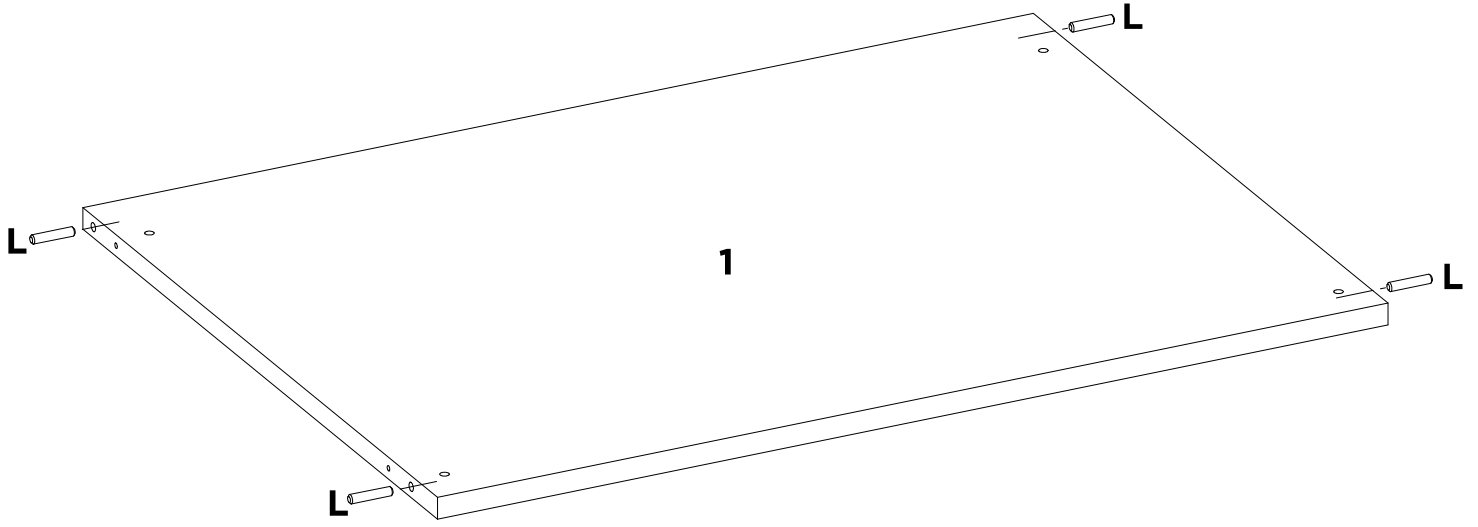
LISTA DE ACESSÓRIOS / LIST OF ACCESSORIES / LISTA DE ACCESORIOS

SEQ.	CODIGO.	DESCRIÇÃO	DESCRIPTION_EN	DESCRIPCION_ES	QTD.
-	01443	KIT DE ACESSÓRIOS	KIT OF ACCESSORIES	KIT DE ACCESORIOS	1
-	NOVO	PORTA DE VIDRO	-	-	2
A7	9905027	PARAFUSO 6 X 50 MM CHATA PHILIPS	PHILIPS FLAT HEAD SCREW	TORNILLO CHATA PHILIPS	2
A9	9905006	PARAFUSO 4 X 12 MM CHATA PHILIPS	PHILIPS FLAT HEAD SCREW	TORNILLO CHATA PHILIPS	10
B1	9905038	PARAFUSO 5 X 50 MM FLANGEADO PHILIPS	PHILIPS FLANGE SCREW	TORNILLO DE BRIDA PHILIPS	4
D	9905018	PARAFUSO 3.5 X 25 MM CHATA PHILIPS	PHILIPS FLAT HEAD SCREW	TORNILLO CHATA PHILIPS	4
F	9905007	PARAFUSO 4 X 12 MM PANELA PHILIPS	PANHEAD SCREW	TORNILHO CABEZERA DE OLHA	38
FD	9904049	PUXADOR COVER F 128 MM	HANDLE	TIRADOR	4
H	9905045	PARAFUSO 4 X 45 MM CHATA PHILIPS	PHILIPS FLAT HEAD SCREW	TORNILLO CHATA PHILIPS	26
HD	9918011	PE EVEREST COM ROSCA PRETO	PE EVEREST WITH THREAD	PE EVEREST CON HILO	4
L	9920011	CAVILHAS 6 X 30 MM	WOODEN PEG	CLAVIJA DE MADERA	28
P	9920020	DOBRADICA ALTA 26 MM ESTAMPADA	HINGE	BISAGRA	8
Q	9920005	CALCO DOBRADICA 5 MM	CHOCK	CALCE	9
QA	9920056	BUCHA PLASTICA 8MM CINZA	PLASTIC PIPE BUSHING 8 MM GREY	BUJE PLASTICO 8MM GRIZ	2
S	9920026	FIXADOR DE FUNDO 10 X 10 MM	BOOTOM FASTENER	FIJADOR DE FONDO	20
S7	9920055	SUPORTE FIXAÇÃO AEREO 45 MM ZB	FIXAÇÃO AIR SUPPORT	SUPORTE FIXAÇÃO AÉREO	2
S9	9924020	PROTEÇÃO SUPORTE AEREO 45MM PLASTICO	OVERHEAD SUPORT PROTECTION 45MM	PROTECCIÓN DEL SOPORTE AEREO 45MM PLASTICO	2
TA	9920060	CARTELA DE SILICONE 4 PINGOS	SILICONE ADHESIVE	ADHESIVO DE SILICONA	1
X	9906002	PREGO 9X9 MM	NAIL	CLAVO	80
Y	9920006	CANTONEIRA METALICA 16 MM	METAL ANGLE BRACKET	ESQUINERAS METALICAS	1

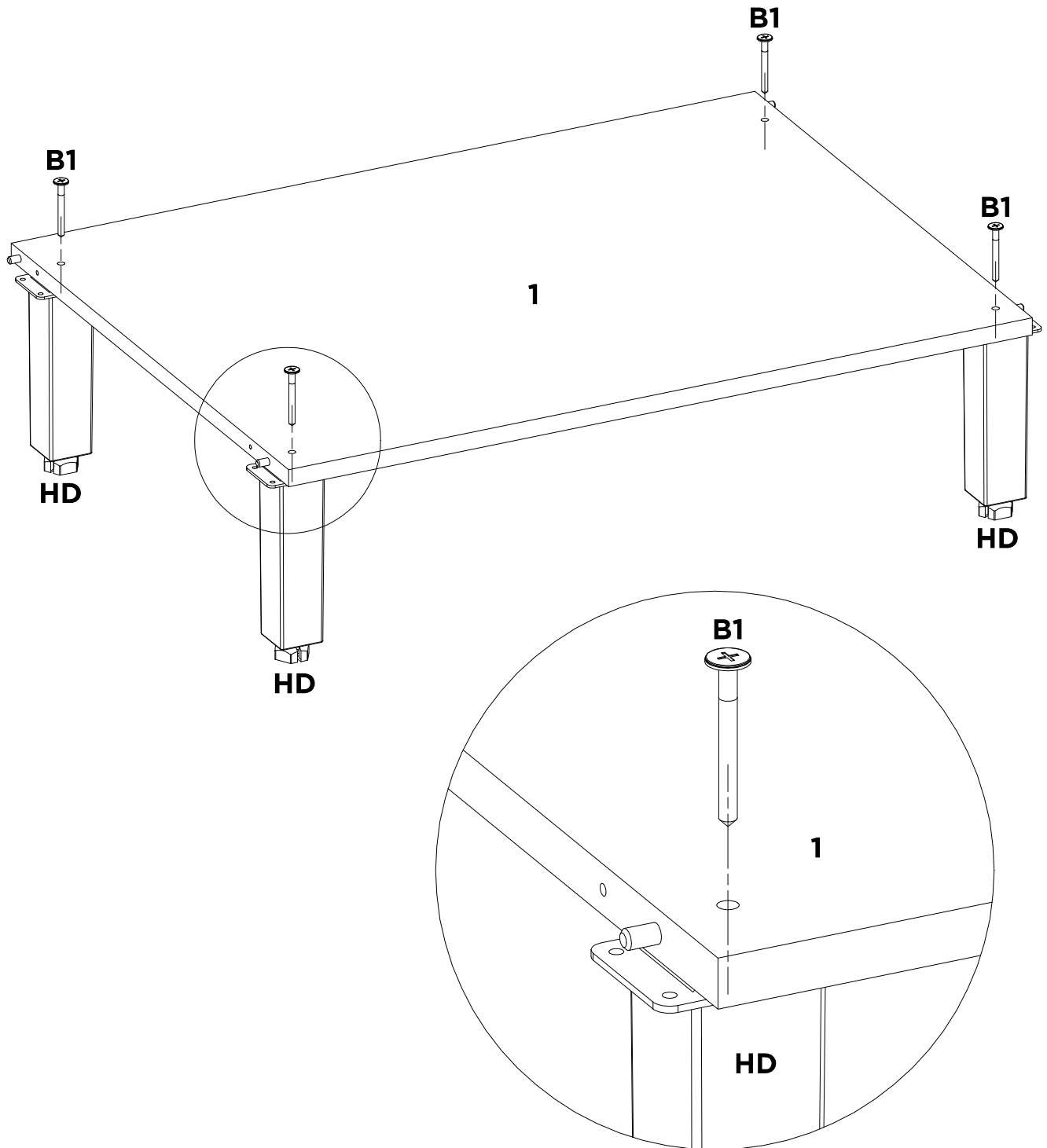
Acessórios/Accessories/Acessórios



01

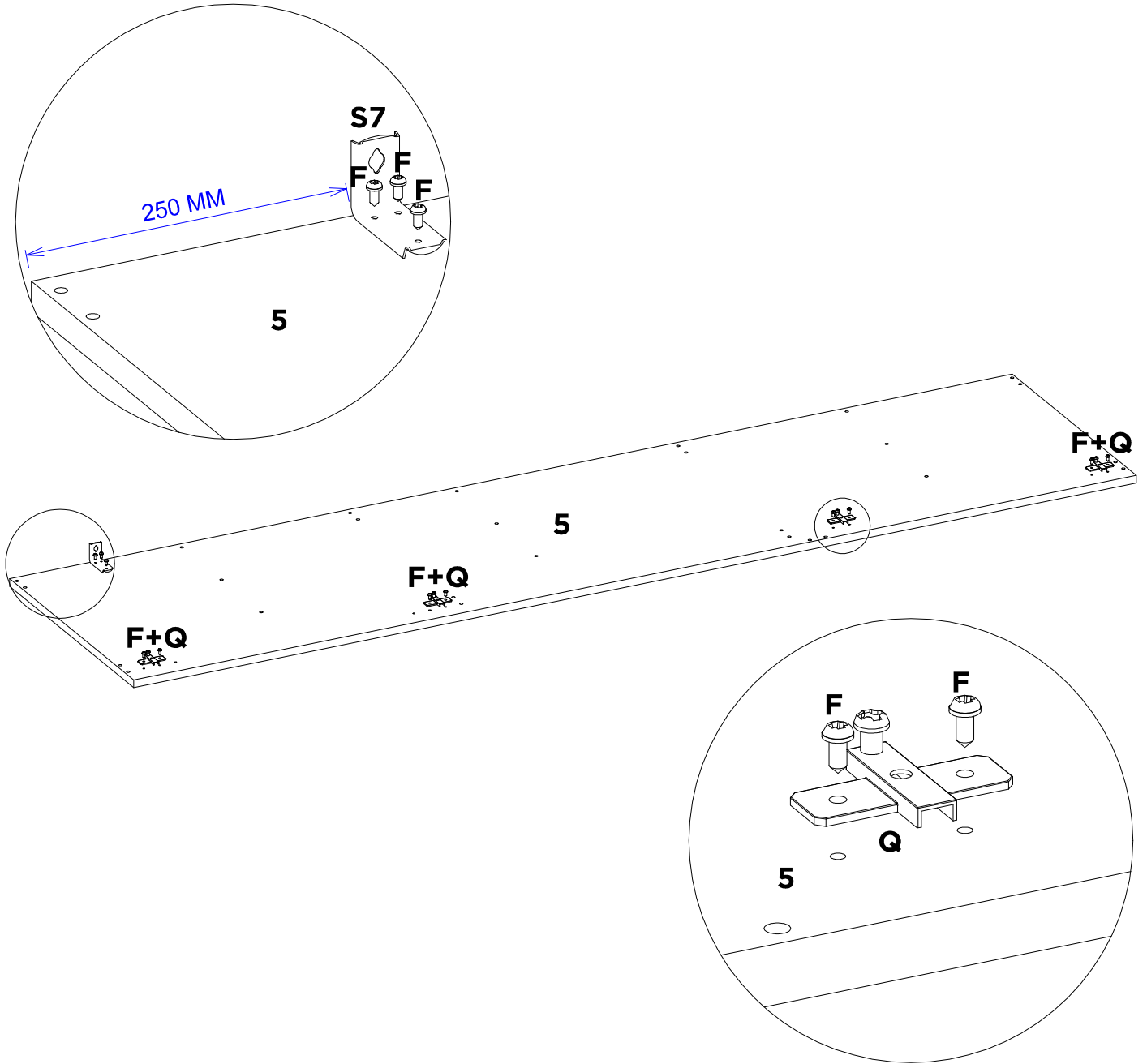


L	-	-	-	-	-	-	-
X4	-	-	-	-	-	-	-



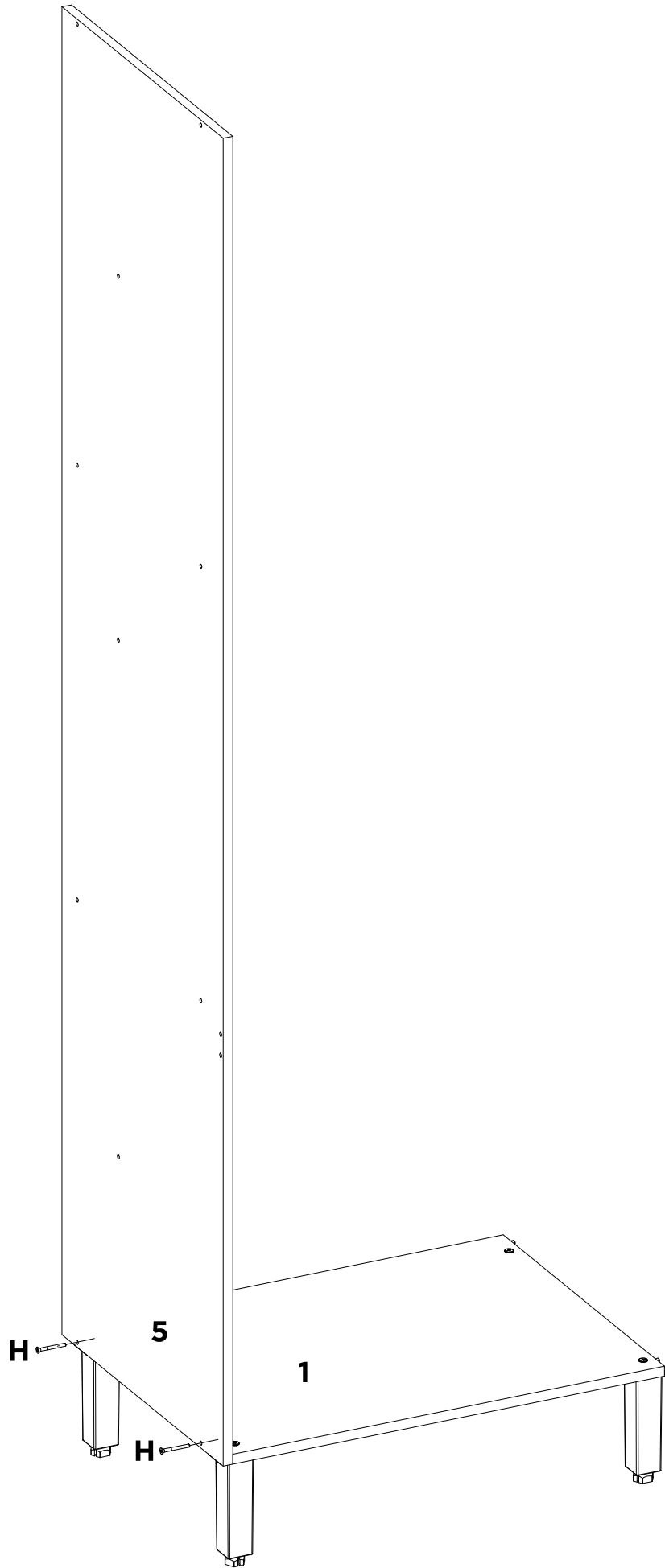
B1	HD	-	-	-	-	-	-
X4	X4	-	-	-	-	-	-

03



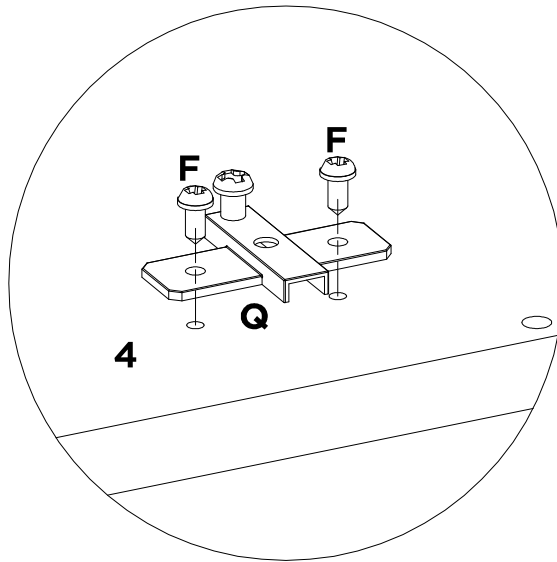
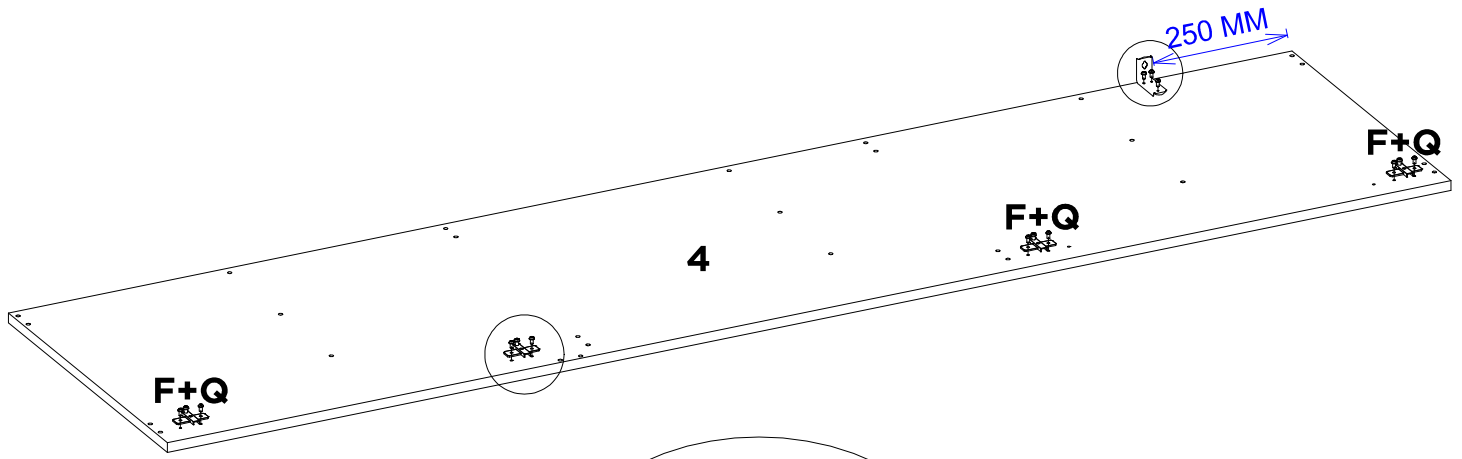
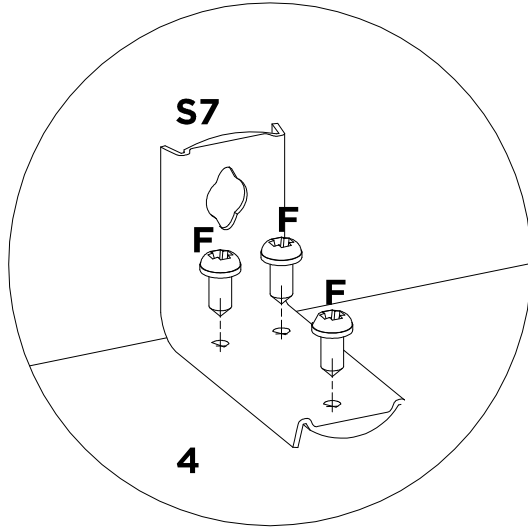
F	Q	S7	-	-	-	-	-
X11	X4	X1	-	-	-	-	-

04



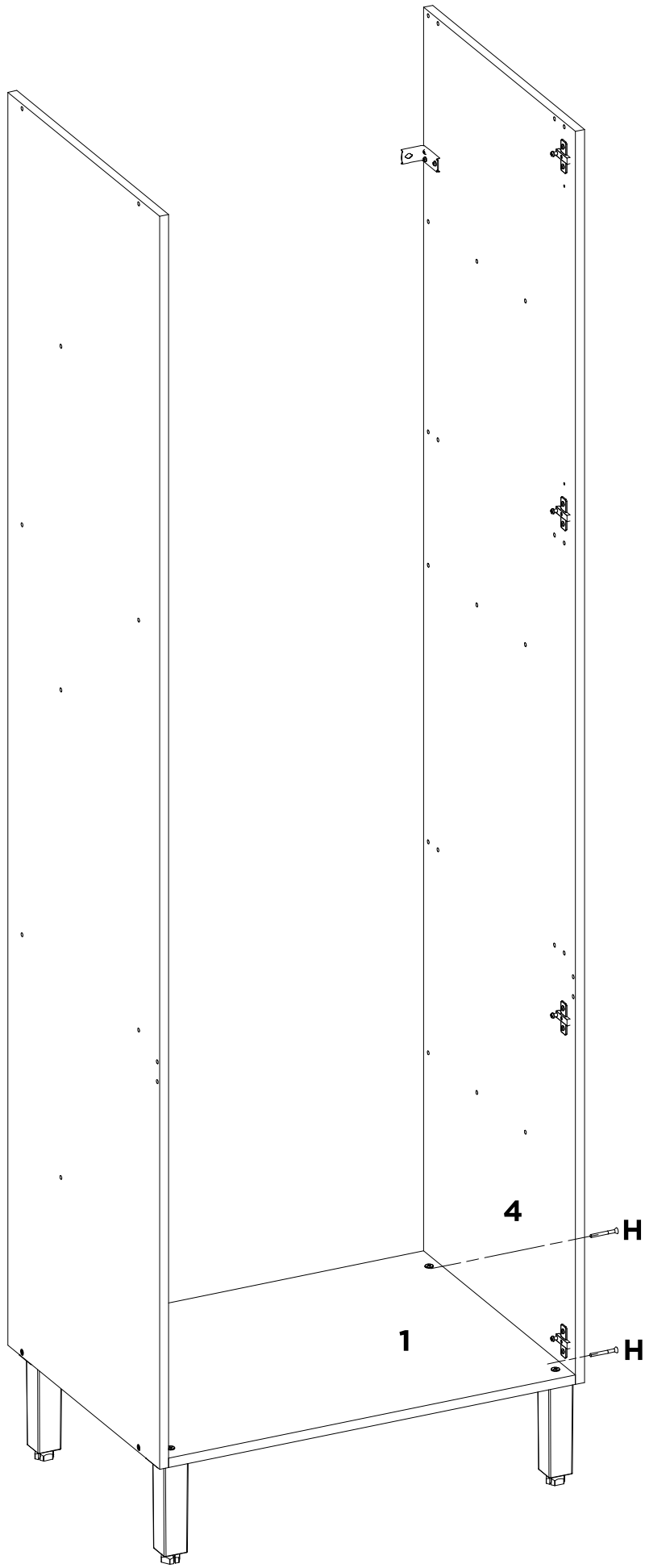
H	-	-	-	-	-	-	-
X2	-	-	-	-	-	-	-

05



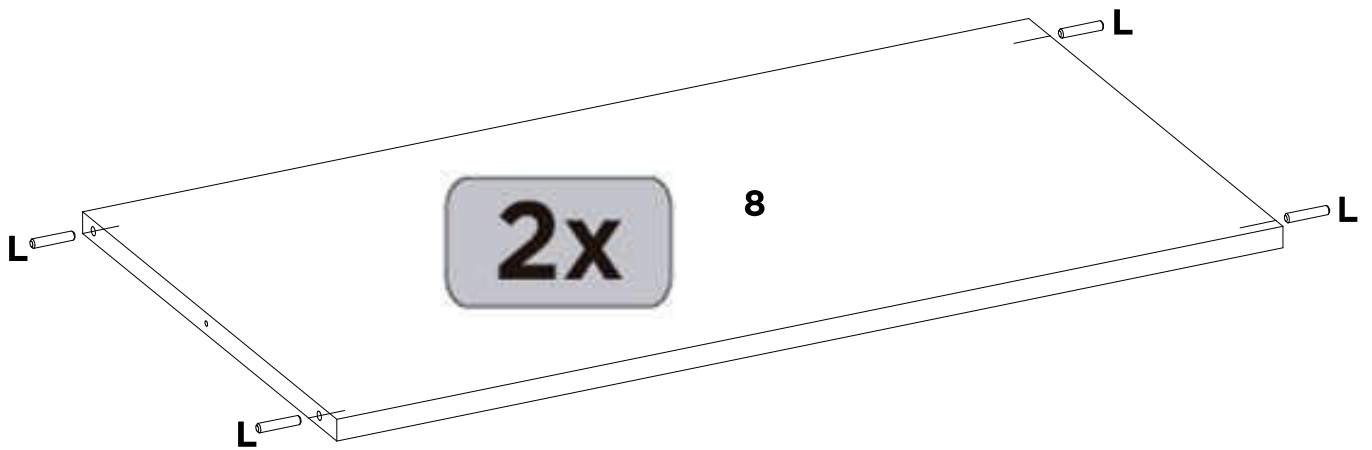
F	Q	S7	-	-	-	-	-
X11	X4	X1	-	-	-	-	-

06



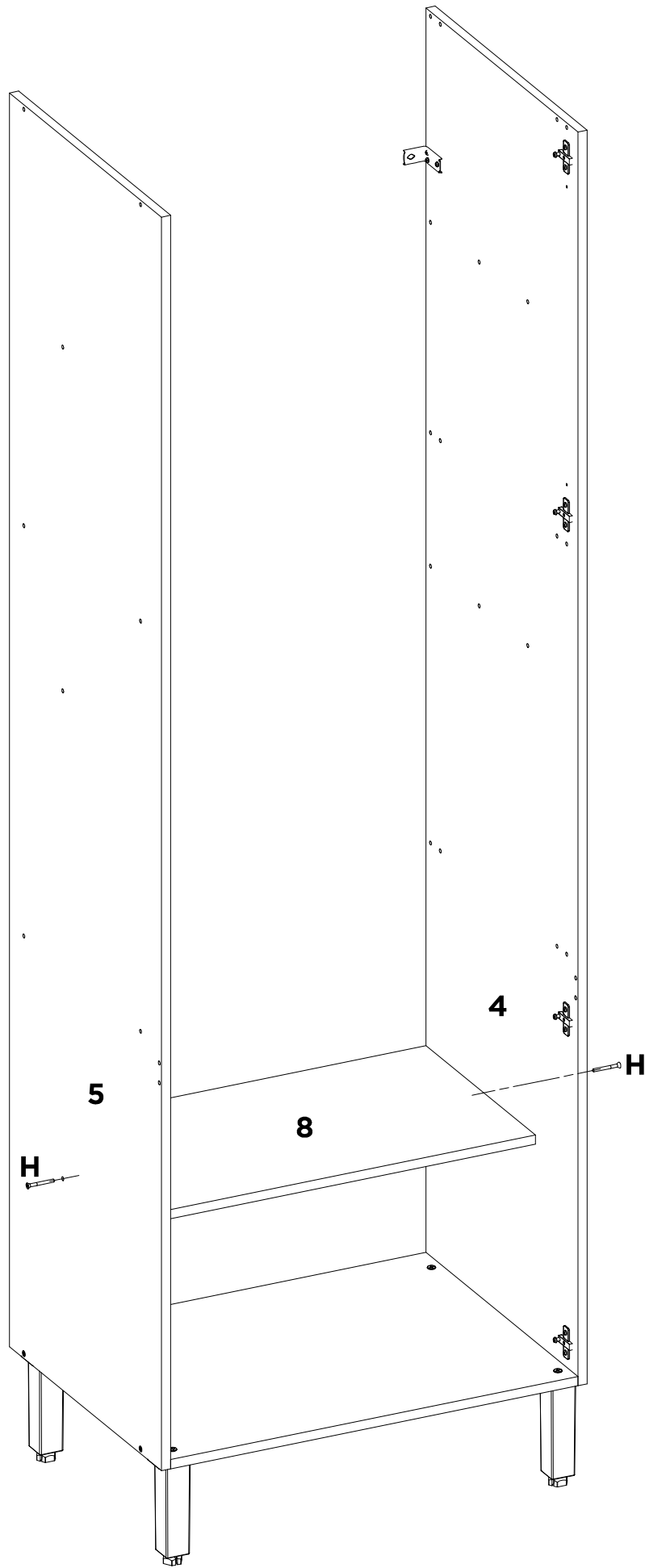
H	-	-	-	-	-	-	-
X2	-	-	-	-	-	-	-

07



L	-	-	-	-	-	-	-
X8	-	-	-	-	-	-	-

08

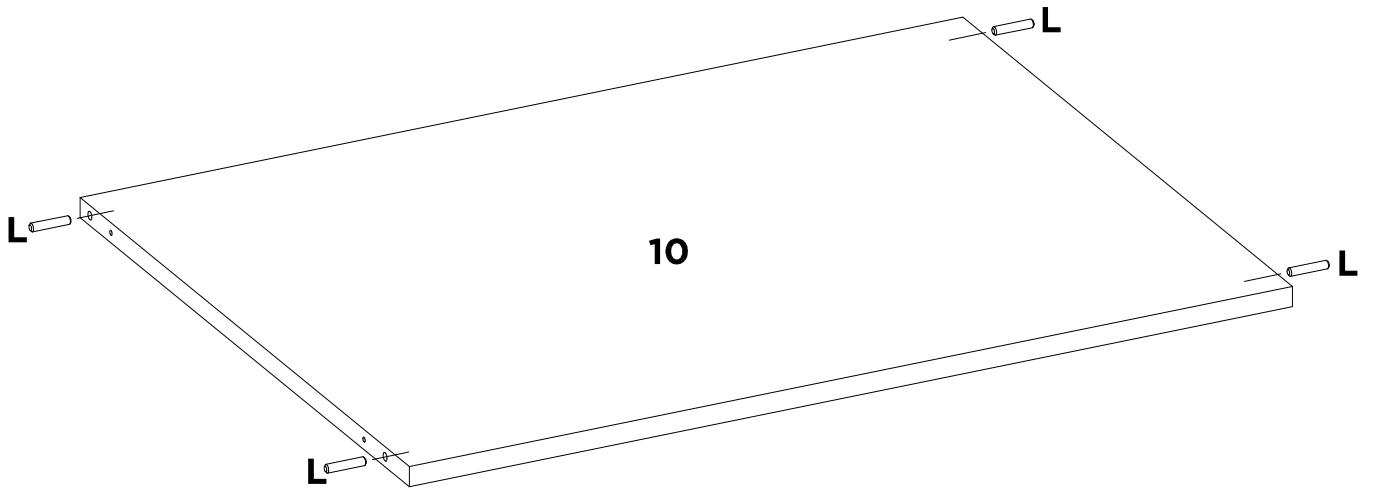


H

X2

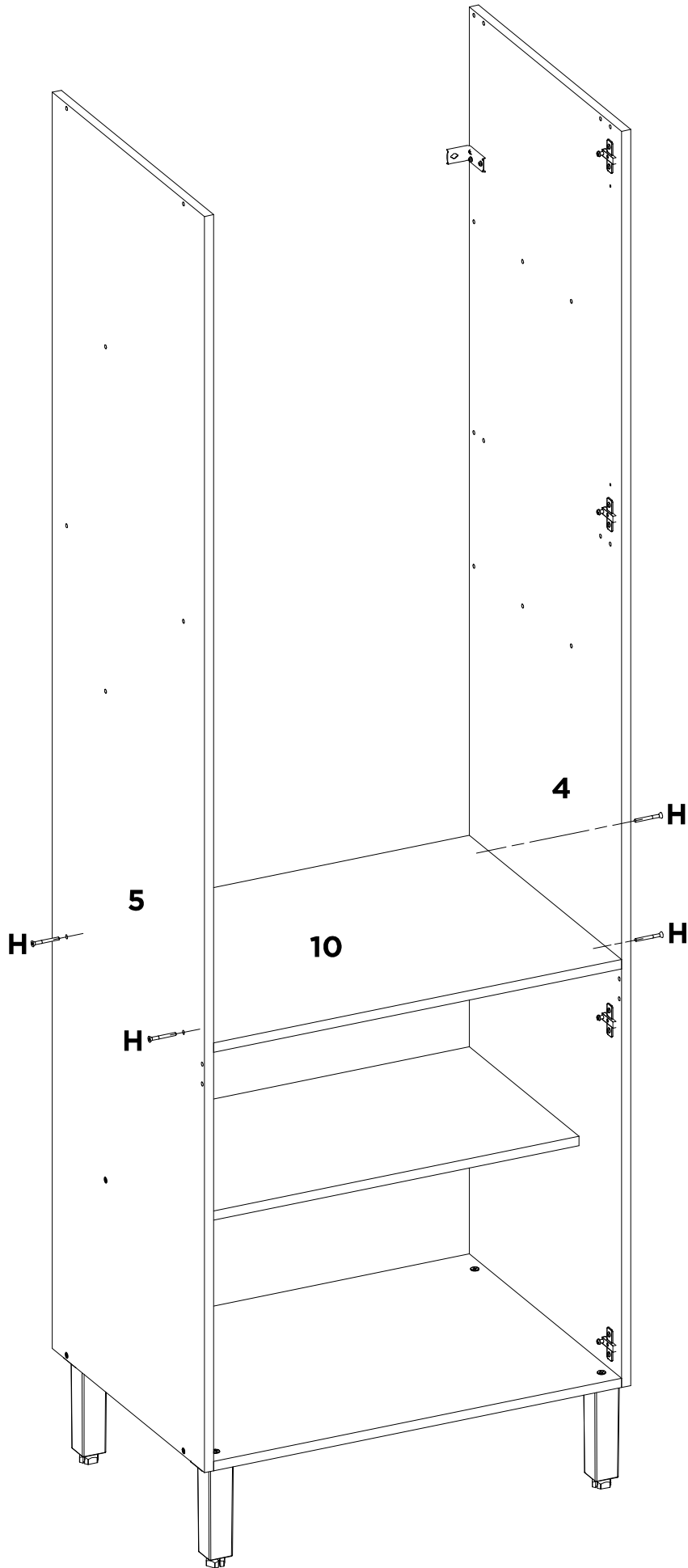
-	-	-	-	-	-	-	-
---	---	---	---	---	---	---	---

09



L	-	-	-	-	-	-	-
X4	-	-	-	-	-	-	-

10



H

X4

-

-

-

-

-

-

-

-

-

-

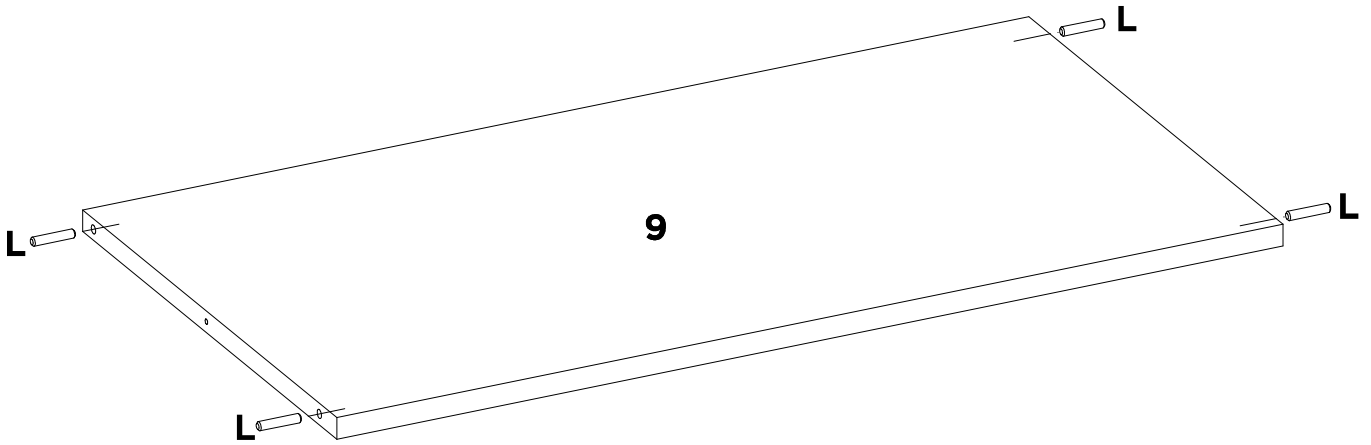
-

-

-

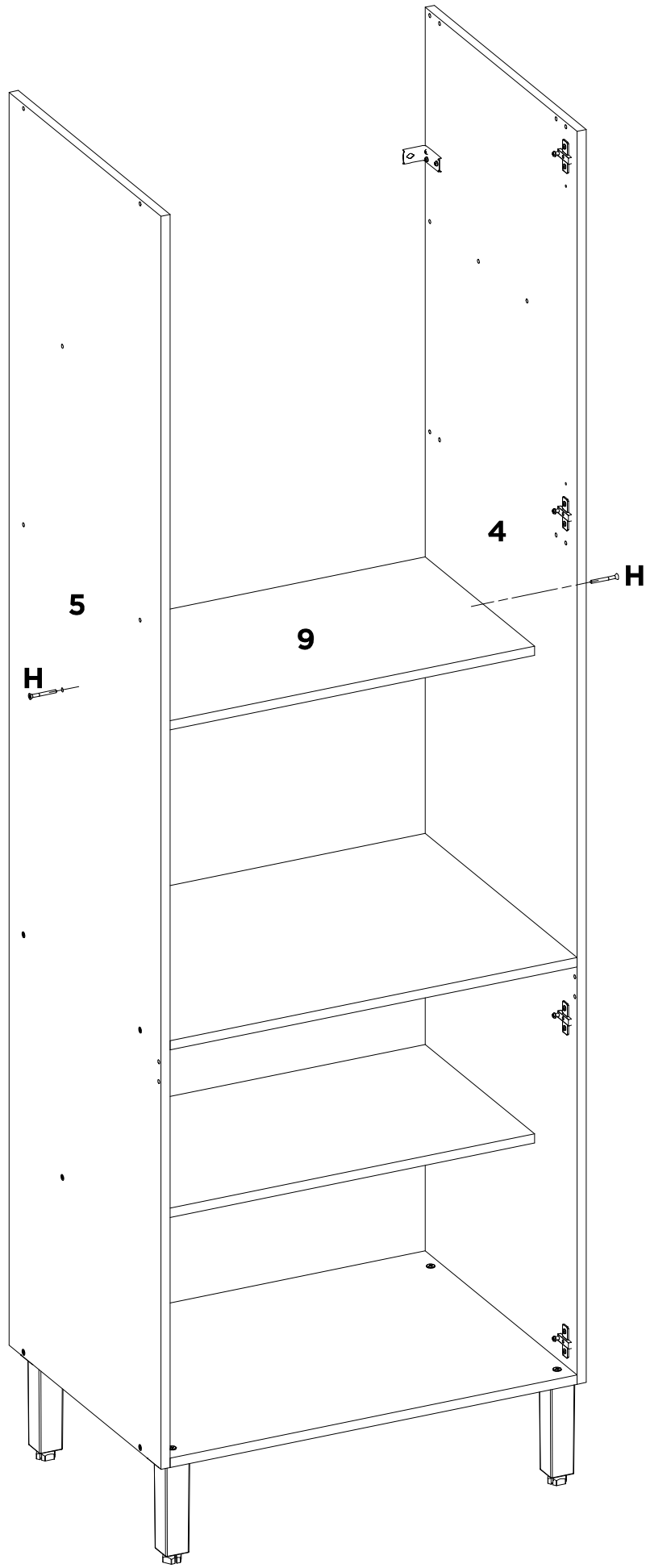
-

11

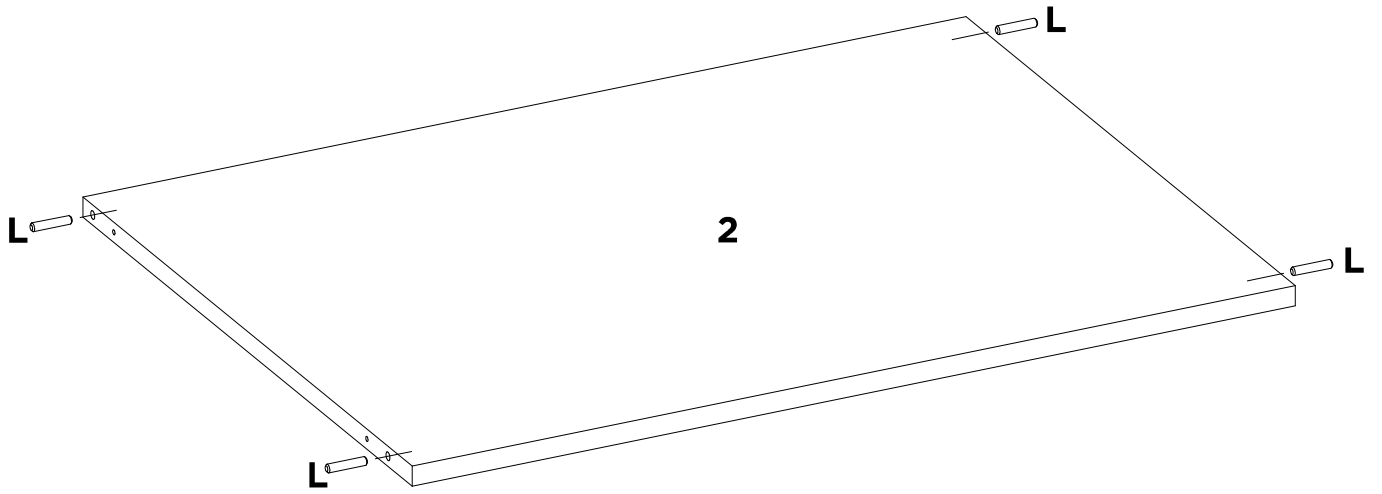


L	-	-	-	-	-	-	-
X4	-	-	-	-	-	-	-

12

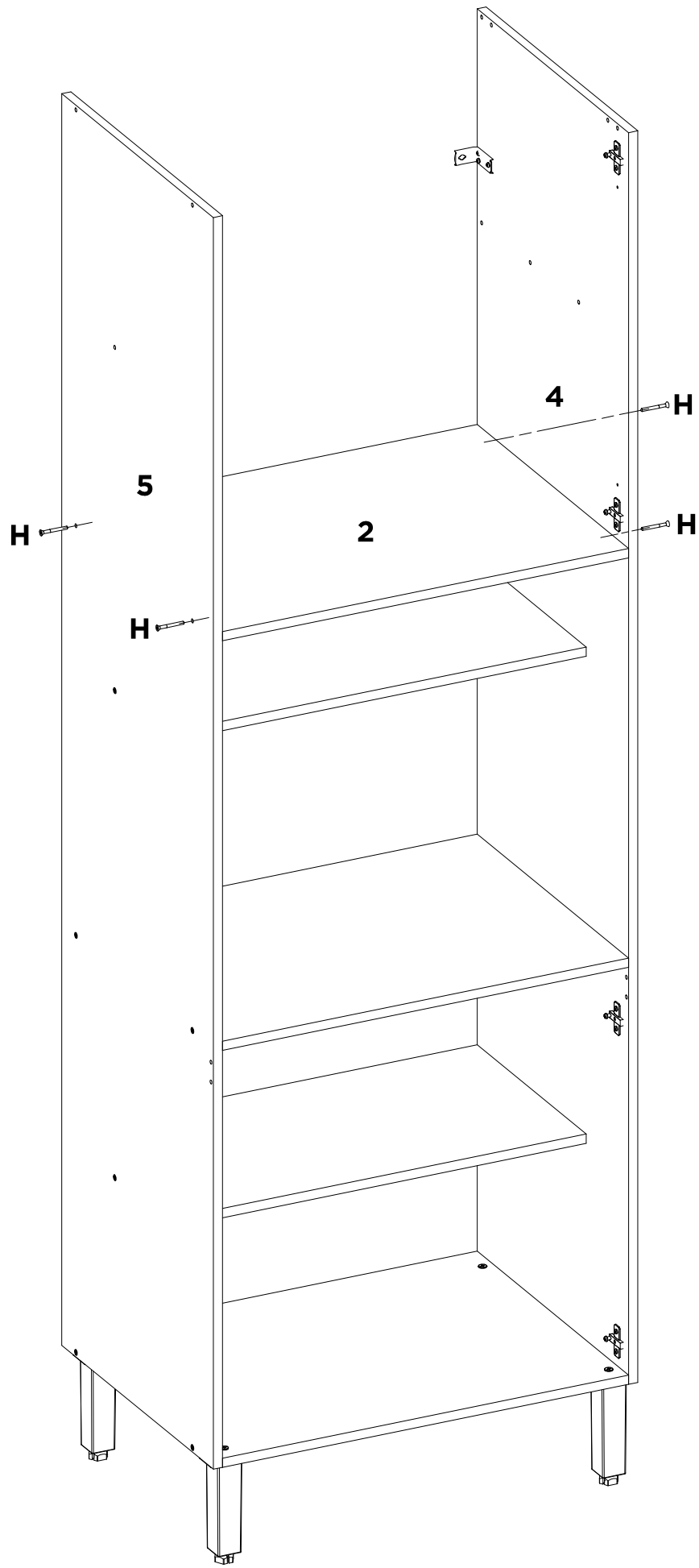


H	-	-	-	-	-	-	-
X2	-	-	-	-	-	-	-



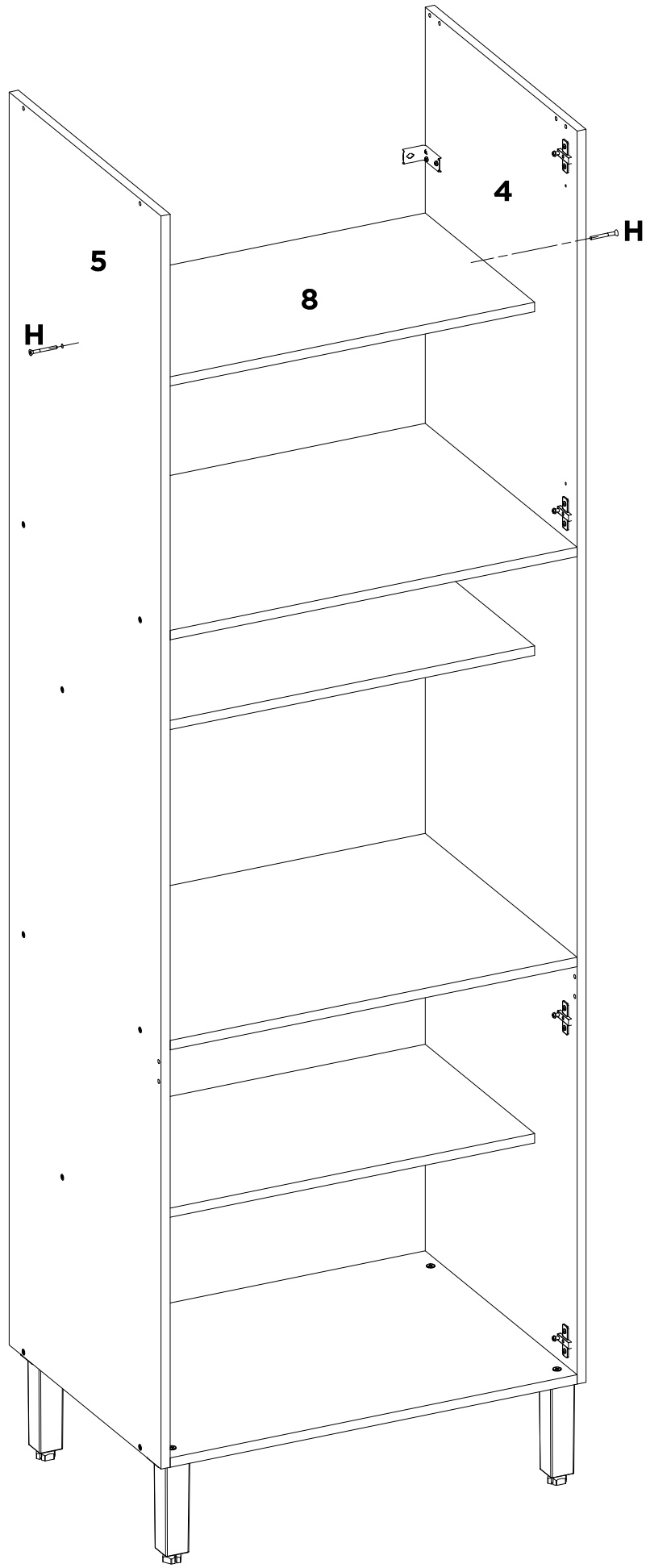
L	-	-	-	-	-	-	-
X4	-	-	-	-	-	-	-

14



H	-	-	-	-	-	-	-
X4	-	-	-	-	-	-	-

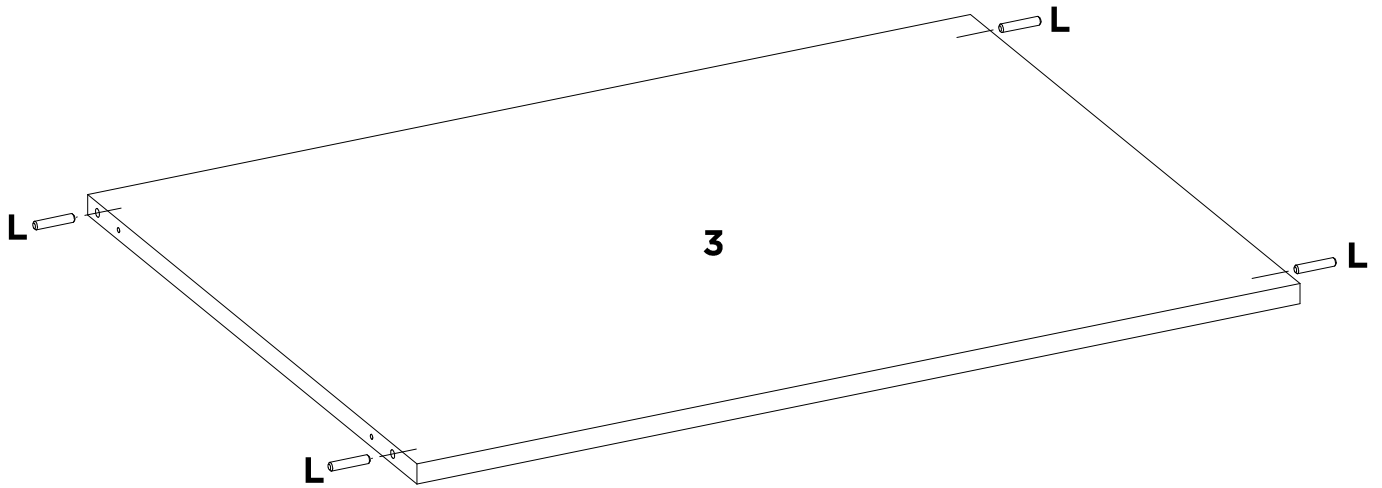
15



H

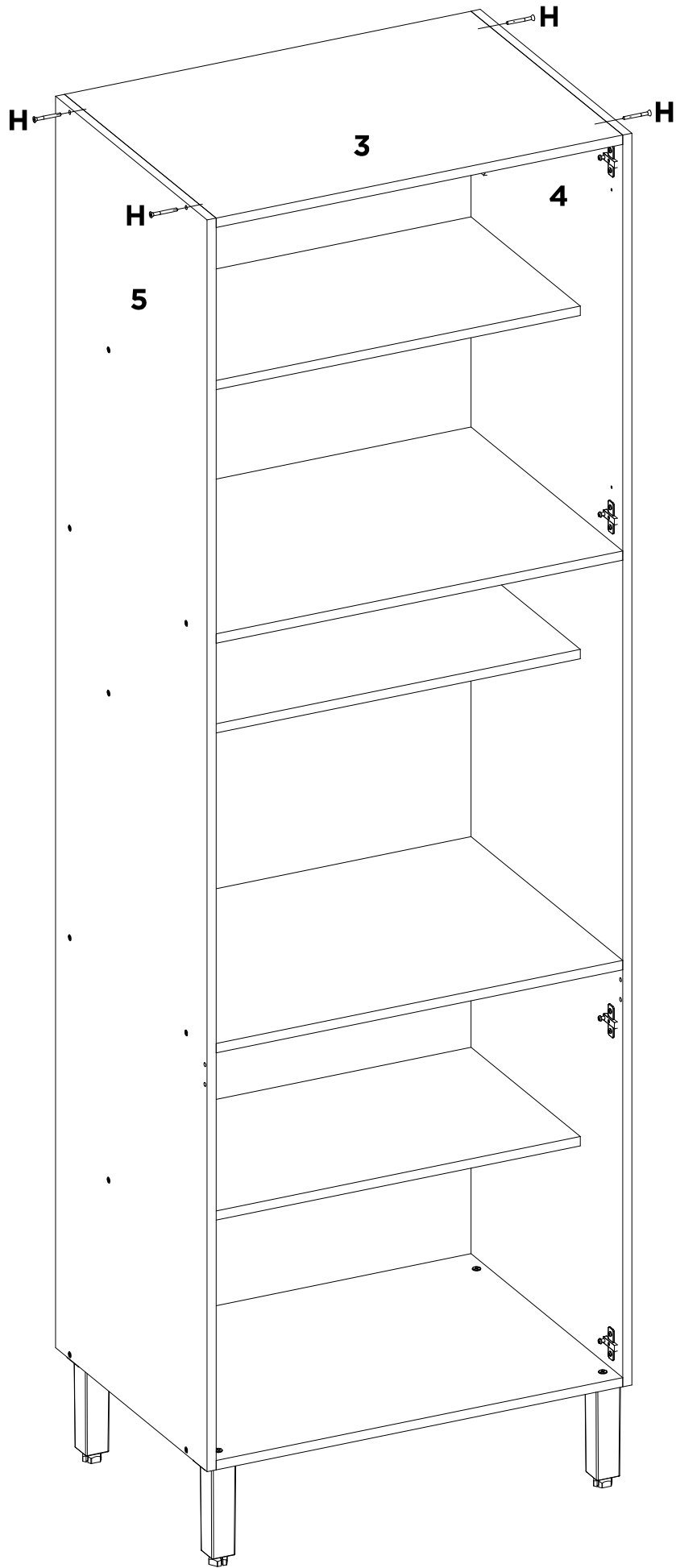
X2

-	-	-	-	-	-	-	-
---	---	---	---	---	---	---	---

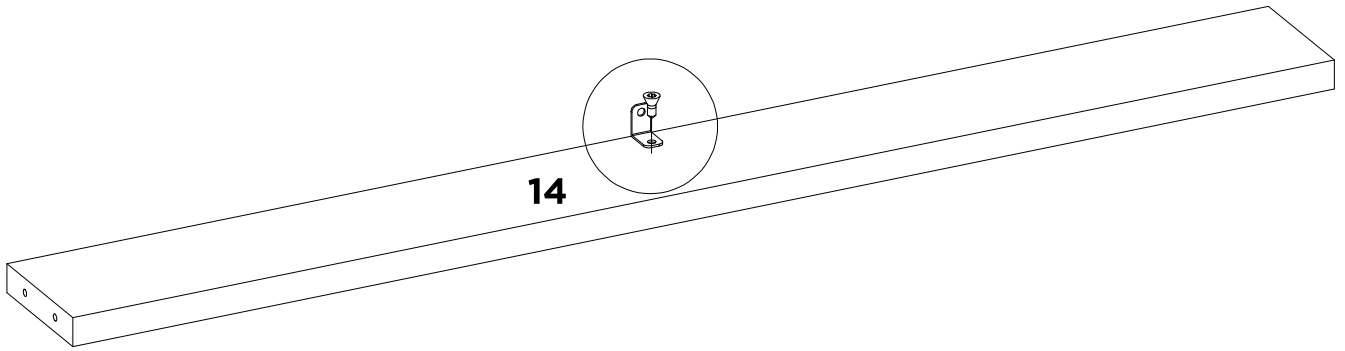
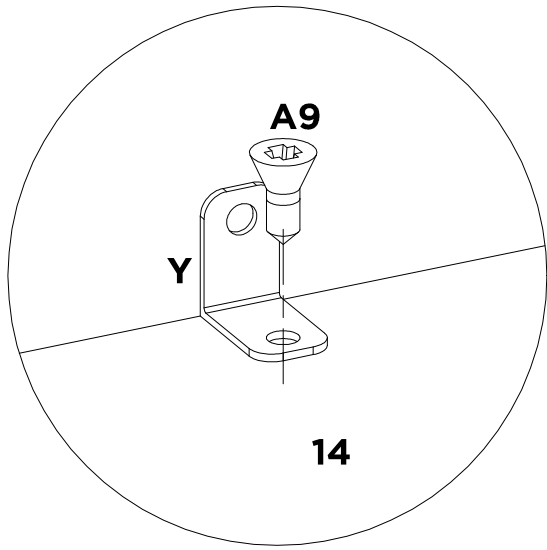


L	-	-	-	-	-	-	-
X4	-	-	-	-	-	-	-

17

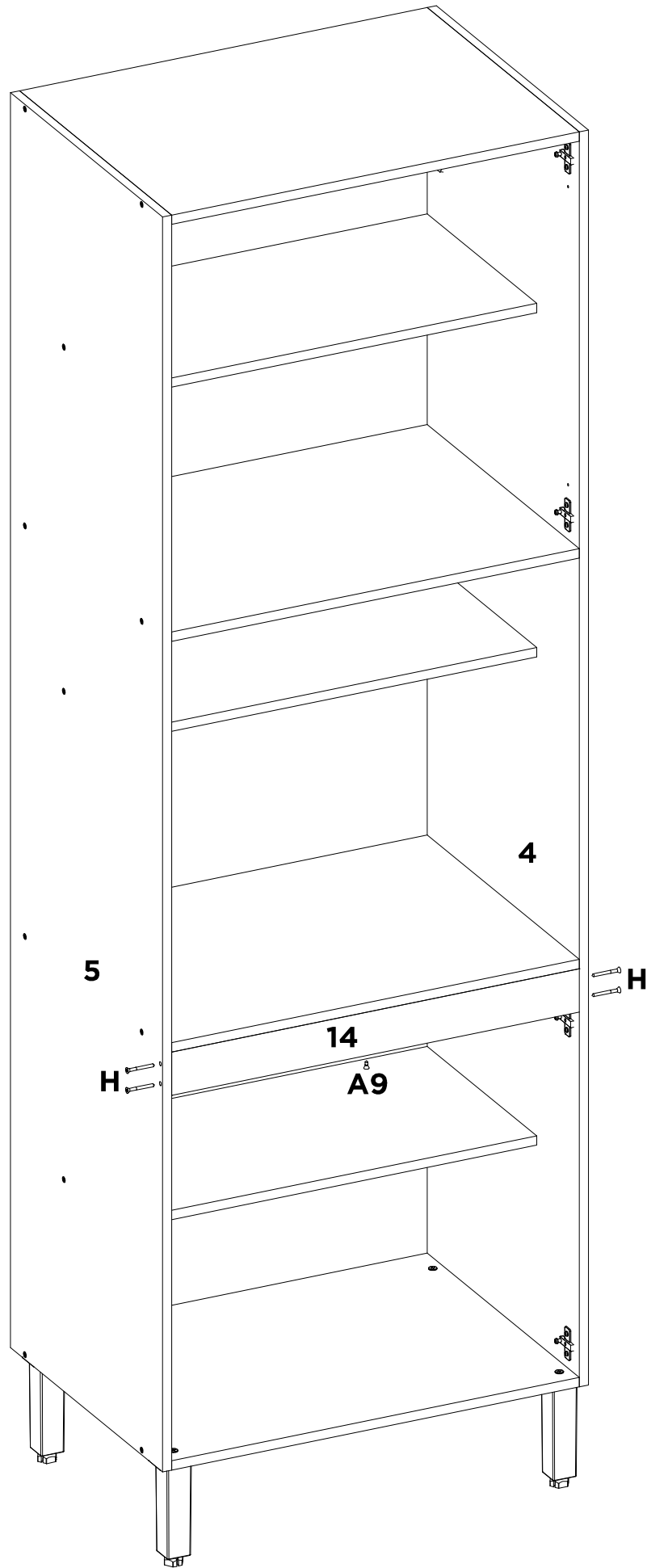


H	-	-	-	-	-	-	-
X4	-	-	-	-	-	-	-

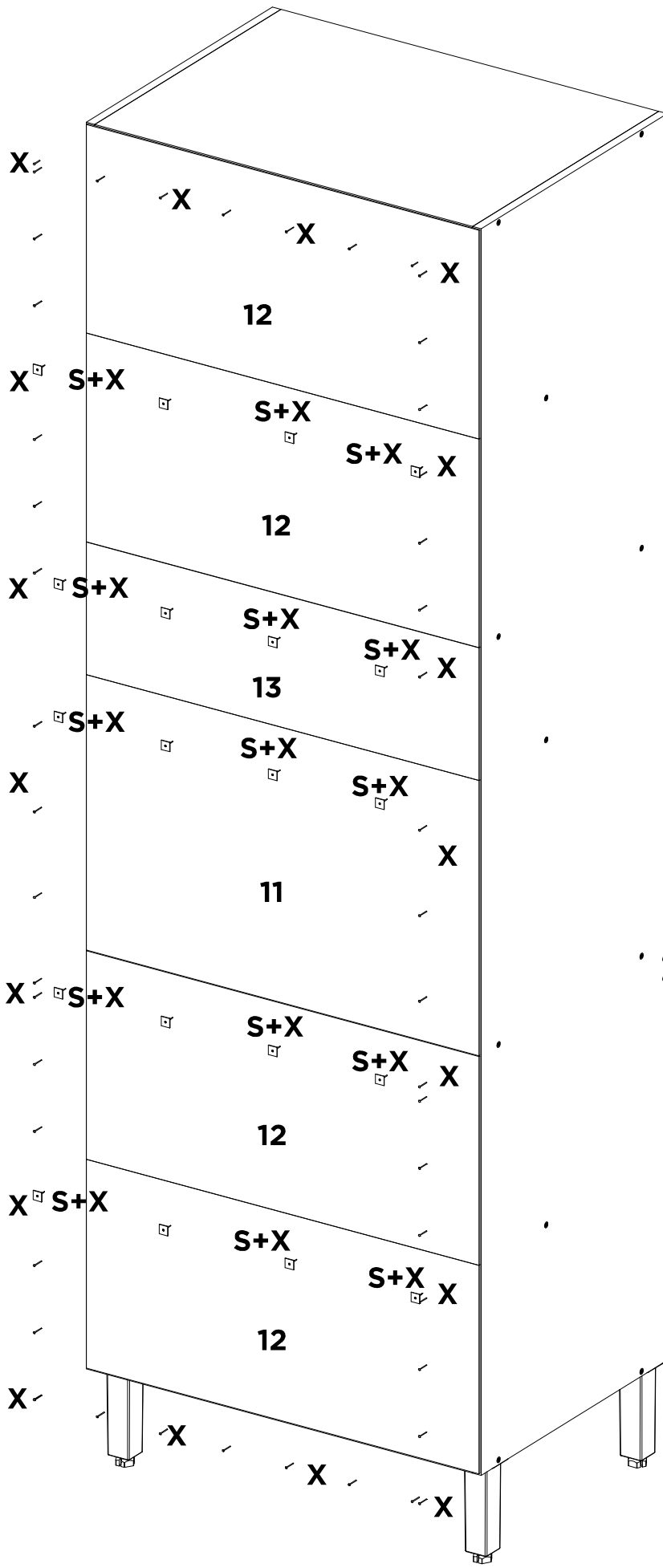


A9	Y	-	-	-	-	-	-
X1	X1	-	-	-	-	-	-

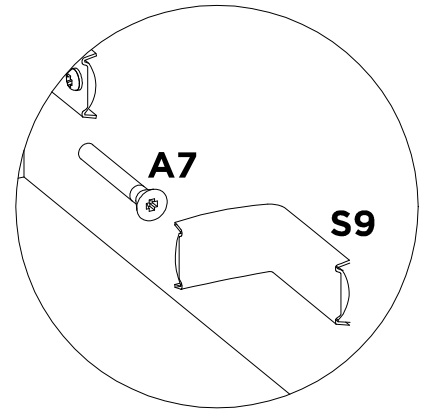
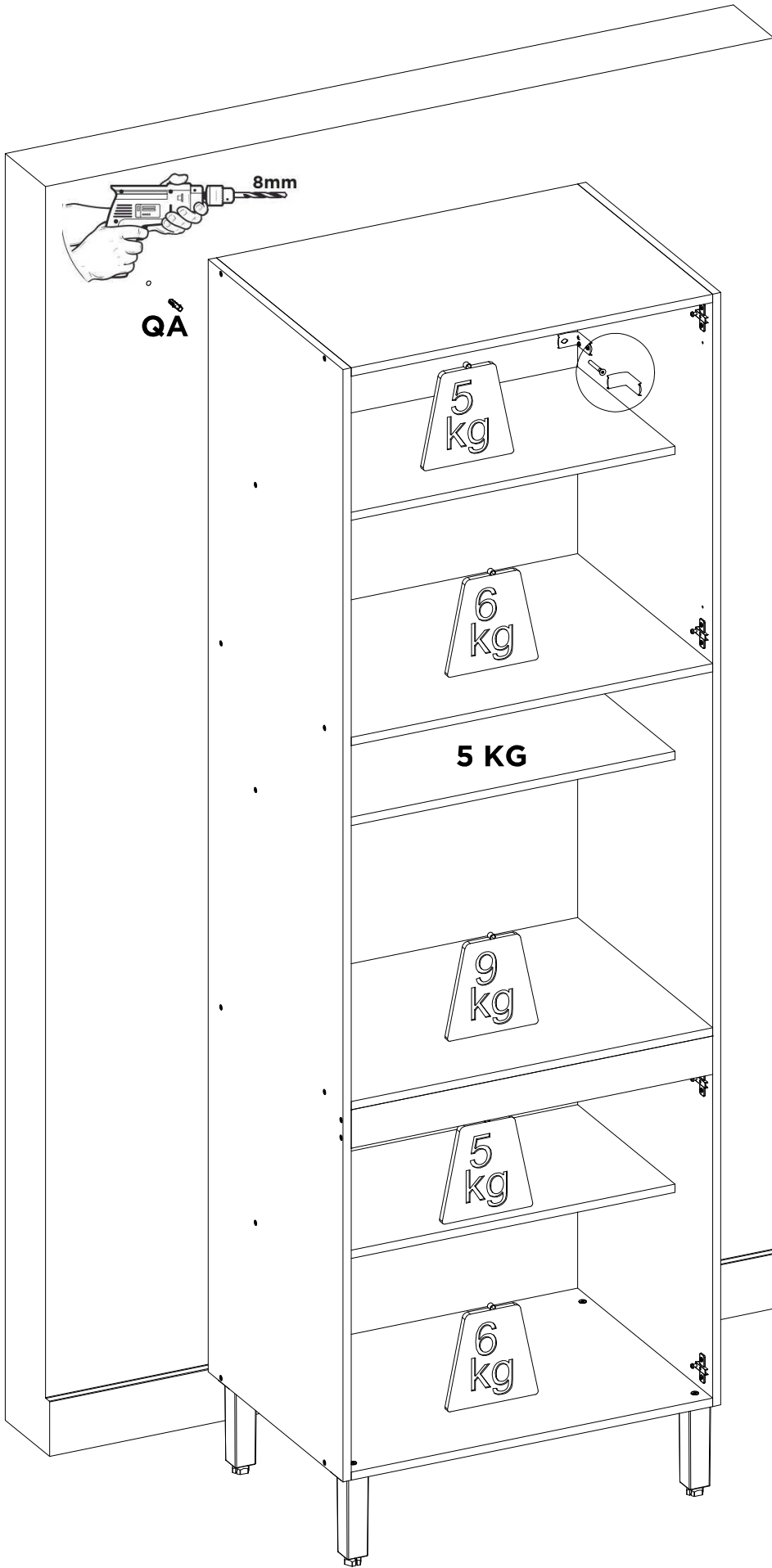
19



A9	H	-	-	-	-	-	-
X1	X4	-	-	-	-	-	-



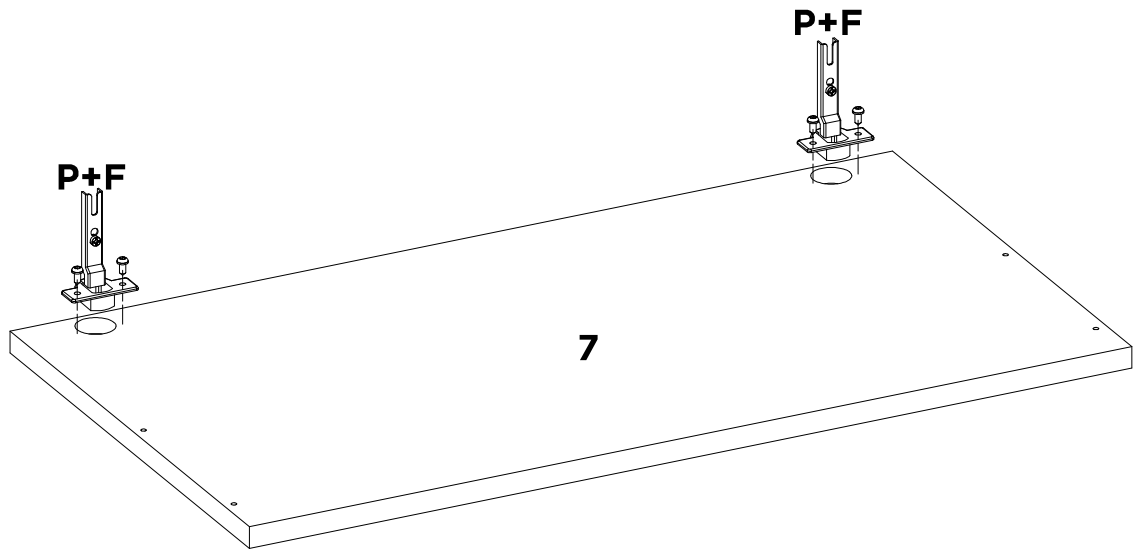
S	X	-	-	-	-	-	-
X20	X80	-	-	-	-	-	-



A7	QA	S9	-	-	-	-	-
X2	X2	X2	-	-	-	-	-

22

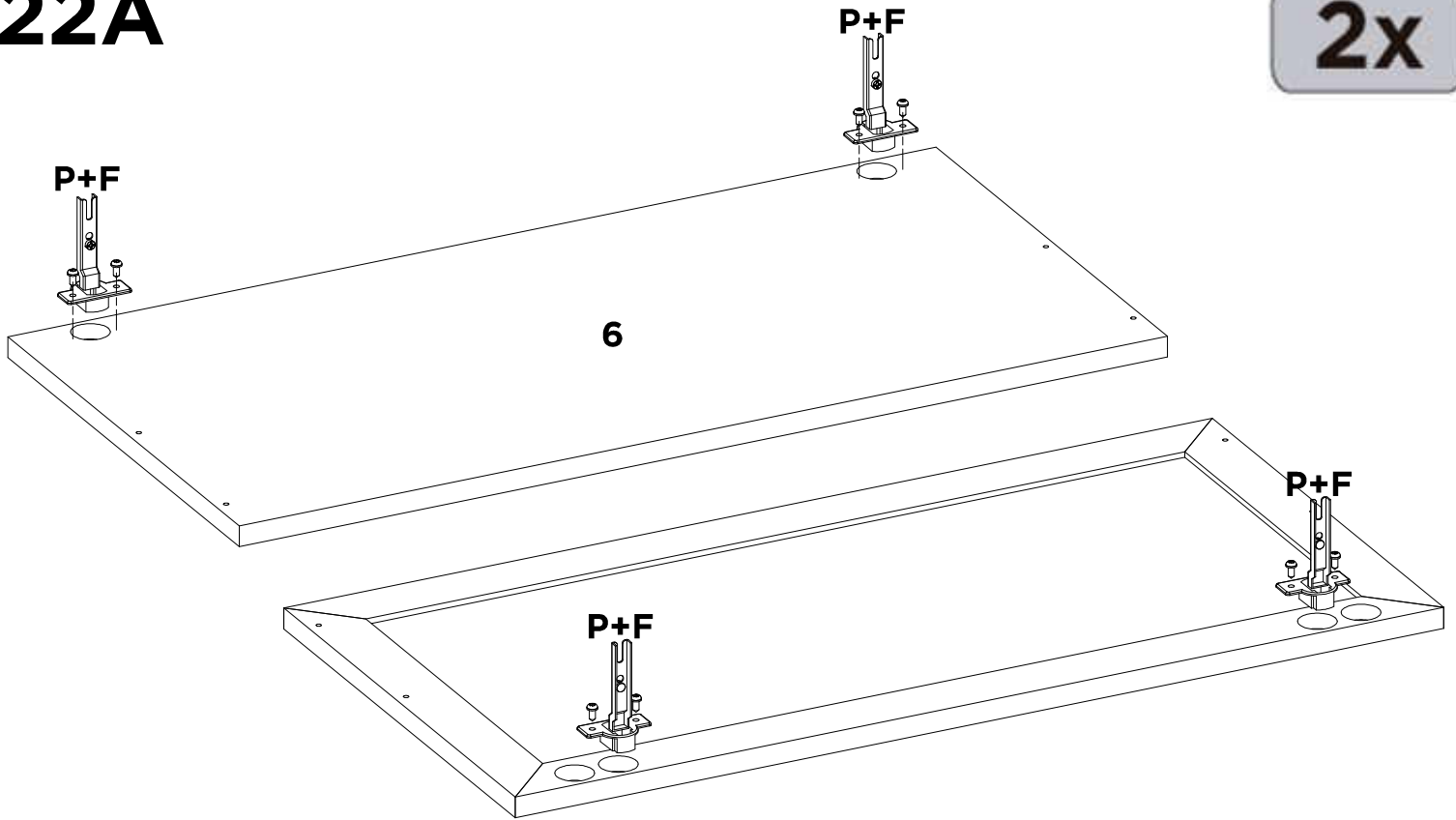
2x



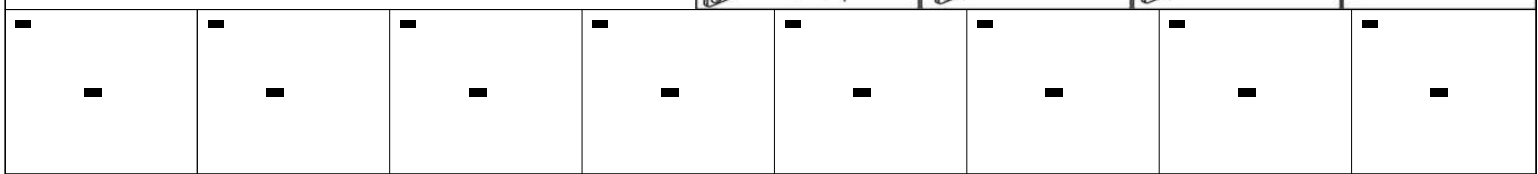
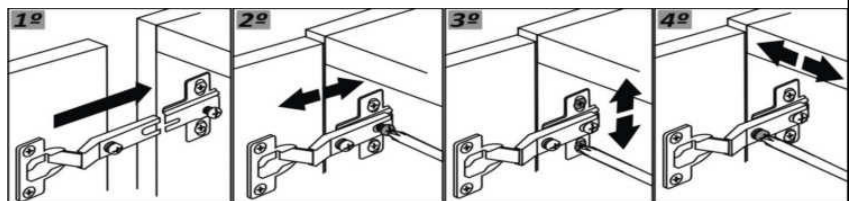
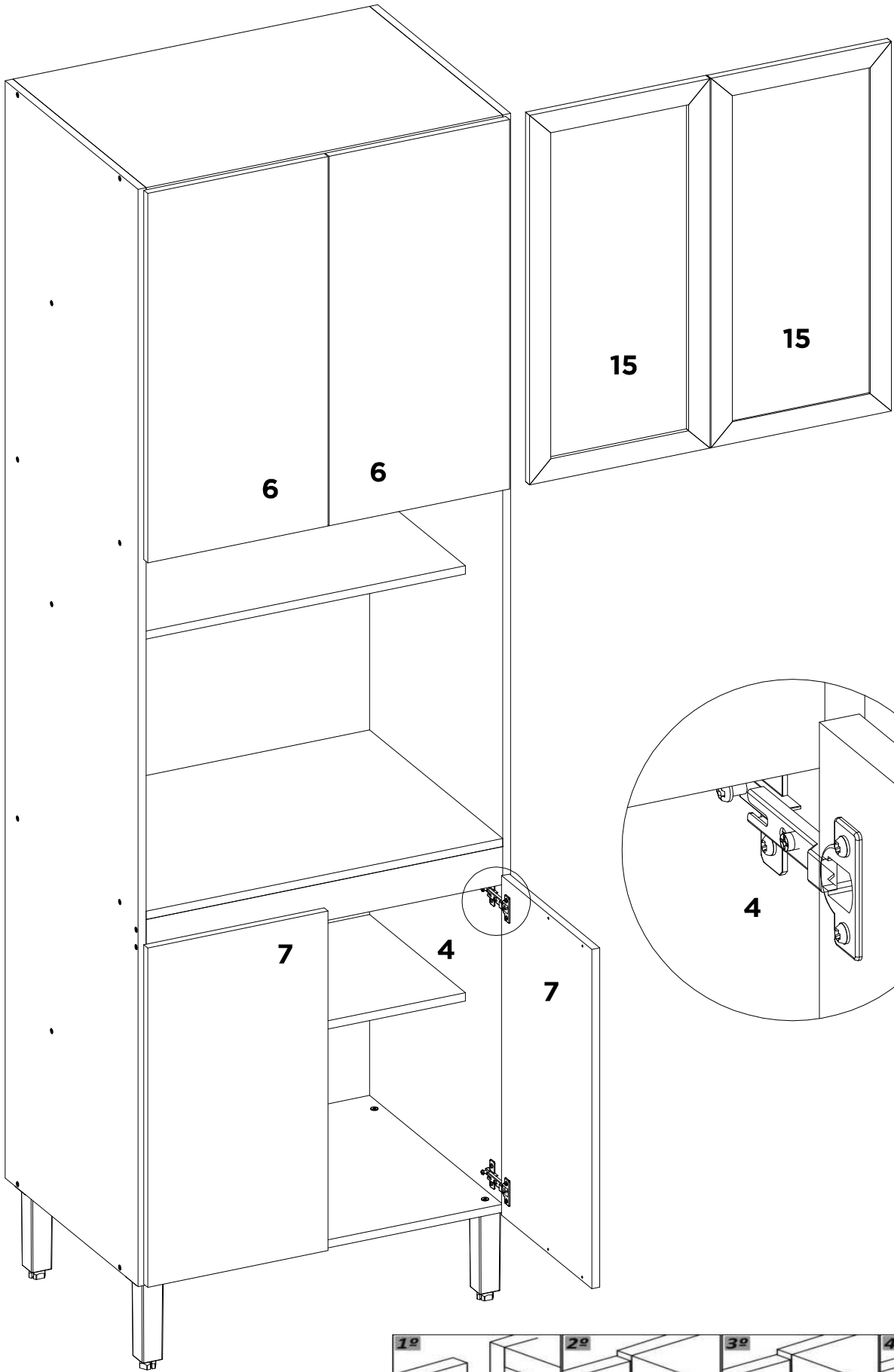
F	P	-	-	-	-	-	-
X8	X4	-	-	-	-	-	-

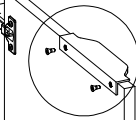
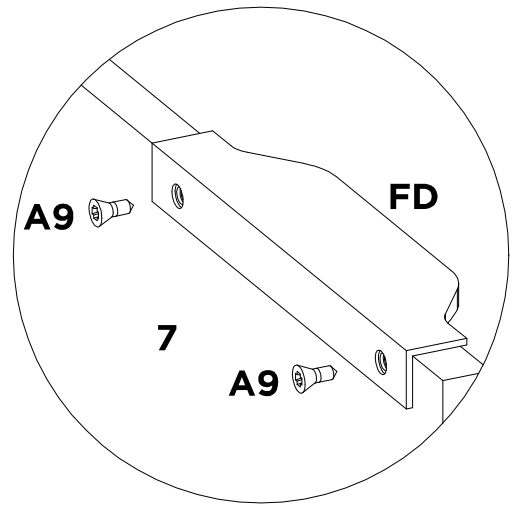
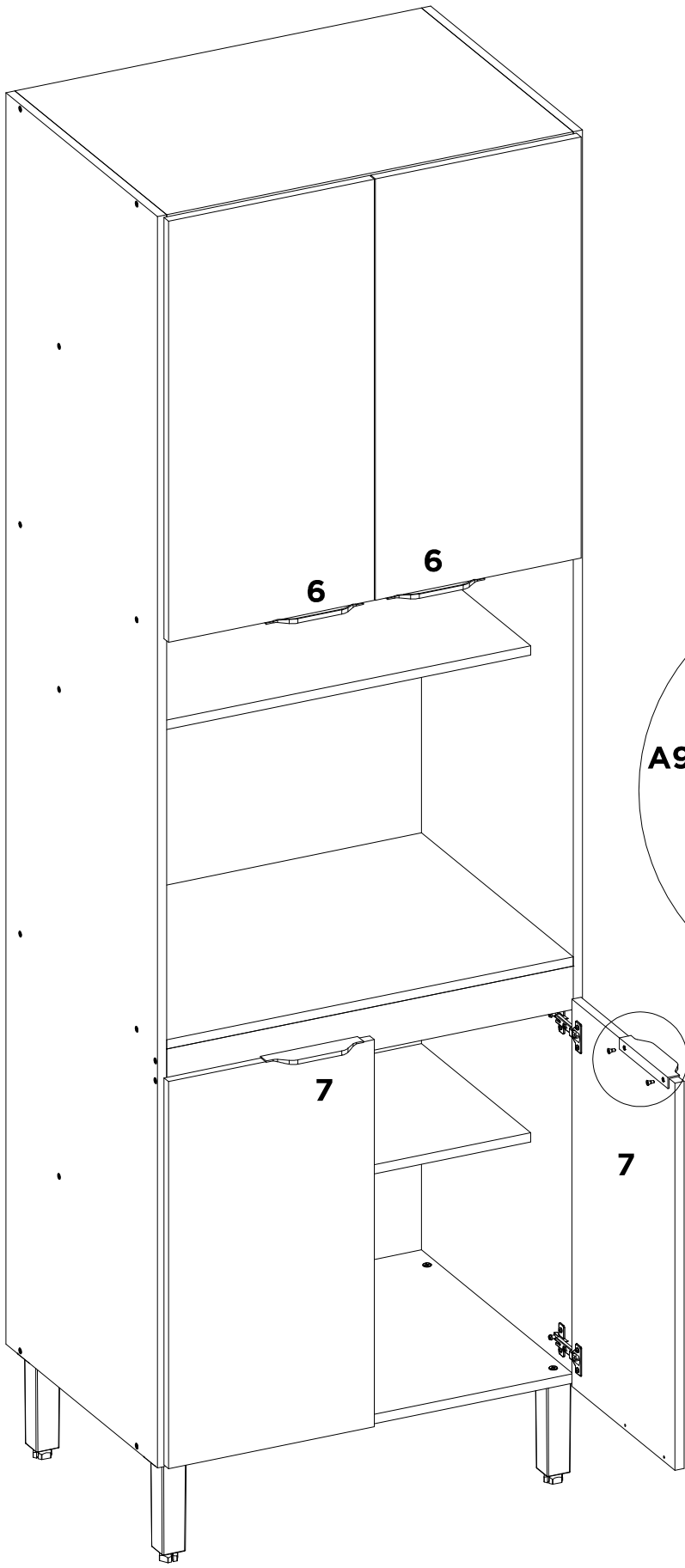
22A

2x

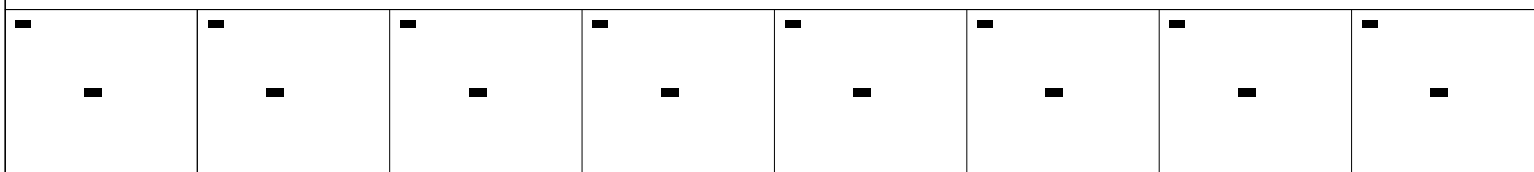
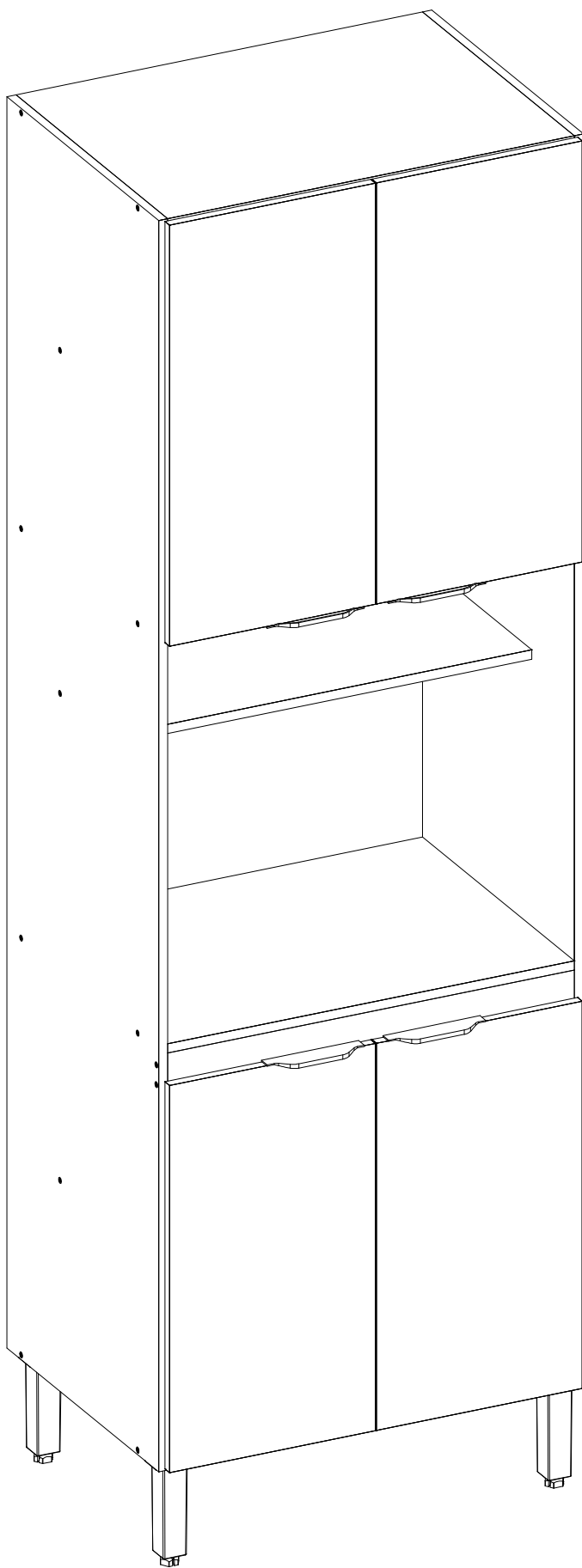


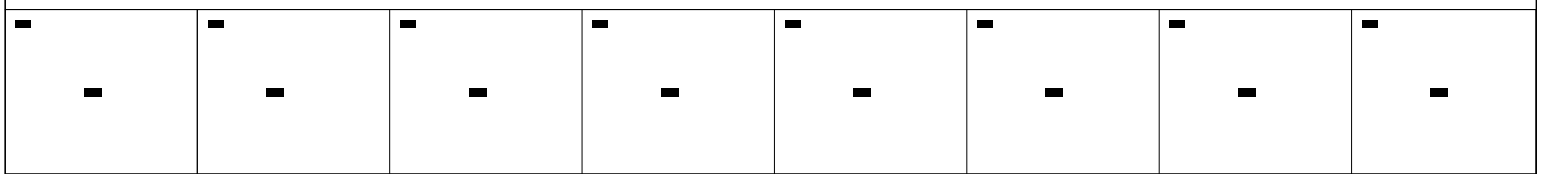
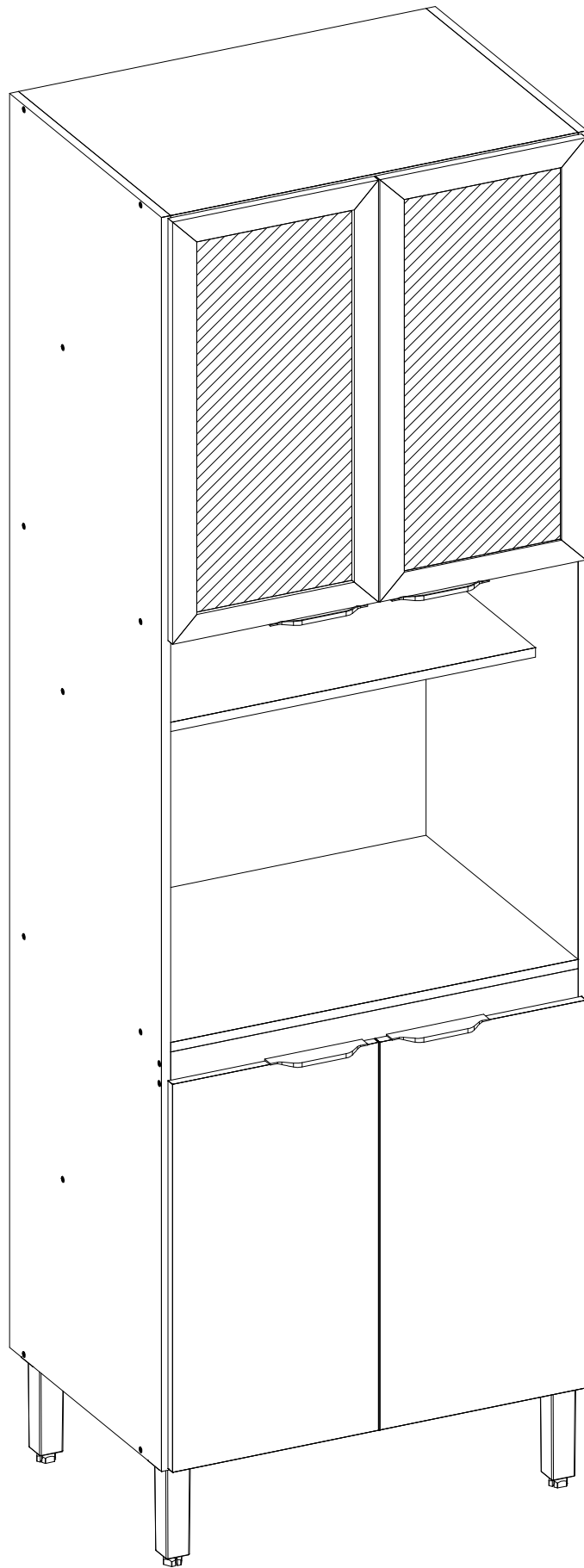
F	P	-	-	-	-	-	-
X8	X4	-	-	-	-	-	-





A9	FD	-	-	-	-	-	-
X8	X4	-	-	-	-	-	-







DemóBILE