

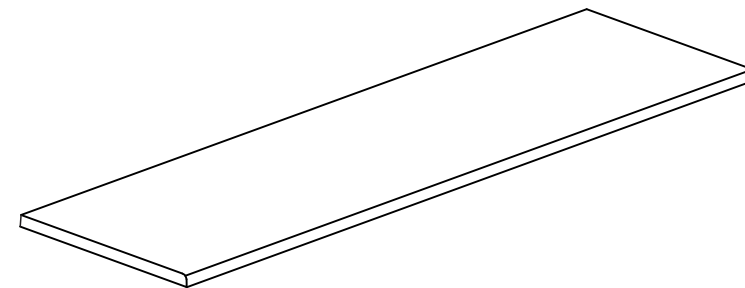
# TAMPO BL 1,20 LAMINADO

Amigo montador

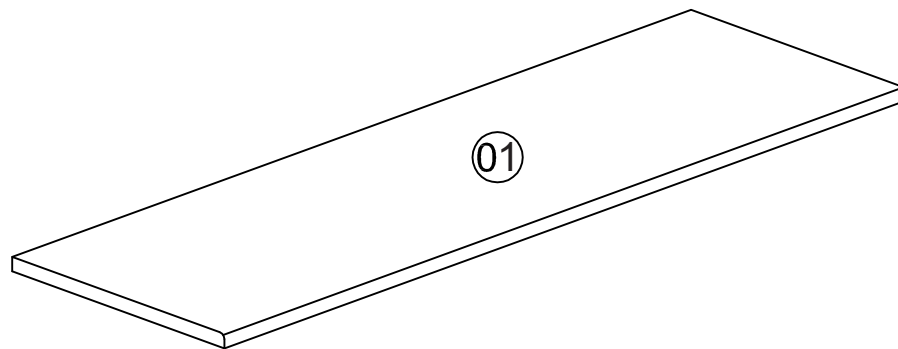
Siga todas as instruções deste formulário, elas são indispensáveis.

Lembre-se : A indústria não se responsabiliza por danos na hora da montagem.

## Aspecto final



Ao solicitar assistência informe código mais o N° de cor. Ex: 6009.050: 1441



Opções de Tampos e Sobre-Tampos

N°	Cód:	FREIJO	Descrição	Medida	QTD
01	6009.050	1441	CLASS TAMPO	530X1200X22	01

## INSTRUÇÕES IMPORTANTES

- 1- Forre o chão c/ papelão ou similar
- 2- Inicie a montagem seguindo a sequência numérica
- 3- Verifique a resistência da parede
- 4- Fixe o corpo dos armários e paineleiros com o suporte e parafusos conforme indicado
- 5- Faça a junção com parafusos de união quando necessário
- 6- Coloque e regule as portas e puxadores
- 7- P/ limpeza, use pano úmido e sabão neutro

Rua bom jesus, 08 - Parque Industrial  
Fone / Fax (045) 3286-7400  
CEP 85790-000 - Capitão L. Marques - PR  
[www.indekes.com.br](http://www.indekes.com.br)

Cód: 3362 <sup>A</sup>