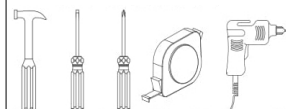


MANUAL COMPLETO COMPLETE MANUAL



DEMÓBILE Indústria de Móveis Ltda.
Rua : Jurutau, 1350 - Pq. Industrial II.
Cep.: 86703-070
Arapongas - PR - Brasil
demobile@demobile.com.br



Avisos

1. Ler atentamente as instruções do manual antes de iniciar a montagem do móvel.
2. A montagem deverá ser feita em superfície limpa e plana, aconselhamos forrar o chão com a embalagem do produto, para não danificar.
3. Os parafusos devem ser apertados periodicamente.
4. Evitar batidas e contato com objetos cortantes.
5. O peso máximo de carga informado refere-se a objetos distribuídos de maneira uniforme sobre toda área de contato da peça.

Limpeza e Conservação

Efetuar a limpeza somente com pano macio limpo e seco.
Não Utilizar produtos abrasivos ou químicos.

Garantia

1. O fabricante responsabiliza-se apenas pelas peças do produto.
2. A montagem incorreta acarretará na perda da garantia e das assistências, desta forma o produto deverá ser montado por profissional qualificado.
3. Não estão cobertos pela garantia problemas que tenham origem na utilização inadequada do produto ou na exposição do mesmo a intempéries como: infiltrações, infestação de pragas em geral, aparecimento de mofo e outros, decorrentes do ambiente de instalação.

Assistência Técnica: Em caso de peças em assistência técnica é necessário que as mesmas sejam solicitadas junto a loja ou site no qual a compra do produto foi realizada

Warnings

1. Read the manual instructions carefully before starting to assemble the furniture.
2. The assembly must be done in clean and flat surface, we advise to put the product packaging on the floor, not to damage it during the assembling.
3. The screws must be tightened periodically.
4. Avoid hitting and contacting sharp objects.
5. The payload informed refers to the objects distributed all over the piece contact area.

Cleaning and conservation

Clean the product just with a soft, cleaned and dry cloth.
Do not use abrasive or chemicals products.

Warranty

1. The manufacturer is only responsible for product parts.
2. Incorrect assembling will make you lost the guarantee and assistance, in this way the product must be assembled by qualified professional.
3. It is Not covered by the warranty problems caused by an inappropriate use of the product or product exposure even in bad weather, such as: infiltrations, pest infestation in general, appearance of mold and others, caused by the installation environment.

Technical Assistance: Damaged pieces! Ask on the stores you bought it.

Advertencias

1. Lee atentamente las instrucciones del manual antes de empezar a armar los muebles.
2. El montaje debe hacerse en superficie limpia y plana, utilice el empaque del Producto para cubrir el piso
3. Los tornillos deben ser apretados periódicamente
4. Evite golpear y chocar objetos punzantes
5. El peso máximo de carga tiene relación a los objetos distribuydos sobre toda el área de contacto de la pieza.

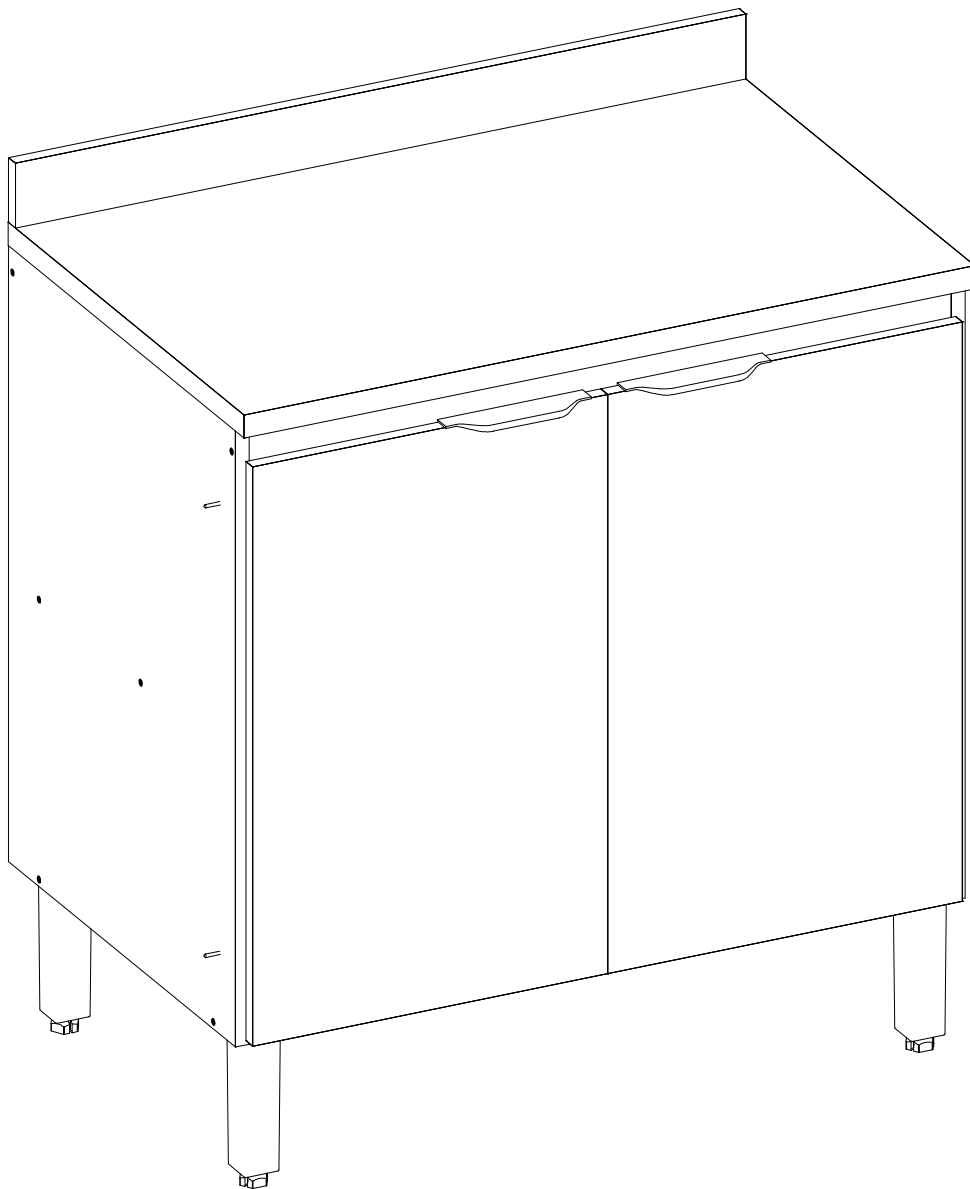
Limpeza y conservación

Limpiar solo con un trapo suave, limpio y seco
No utilice productos abrasivos o productos químicos

Garantía

1. El fabricante solo es responsable a las partes del producto.
2. Armar incorrectamente supone la pérdida de garantía y repuestos, de esta manera el producto debe ser ensamblado por profesional calificado
3. No es garantizado problemas derivados del uso inapropiado del producto, o exposición del producto al mal tiempo, como: Infiltraciones, infestación de plagas en general, aparición de moho y otros.

Asistencia técnica: en caso de piezas rotas es necesario que sea solicitadas las mismas a la tienda o sitio web donde se compró el producto.



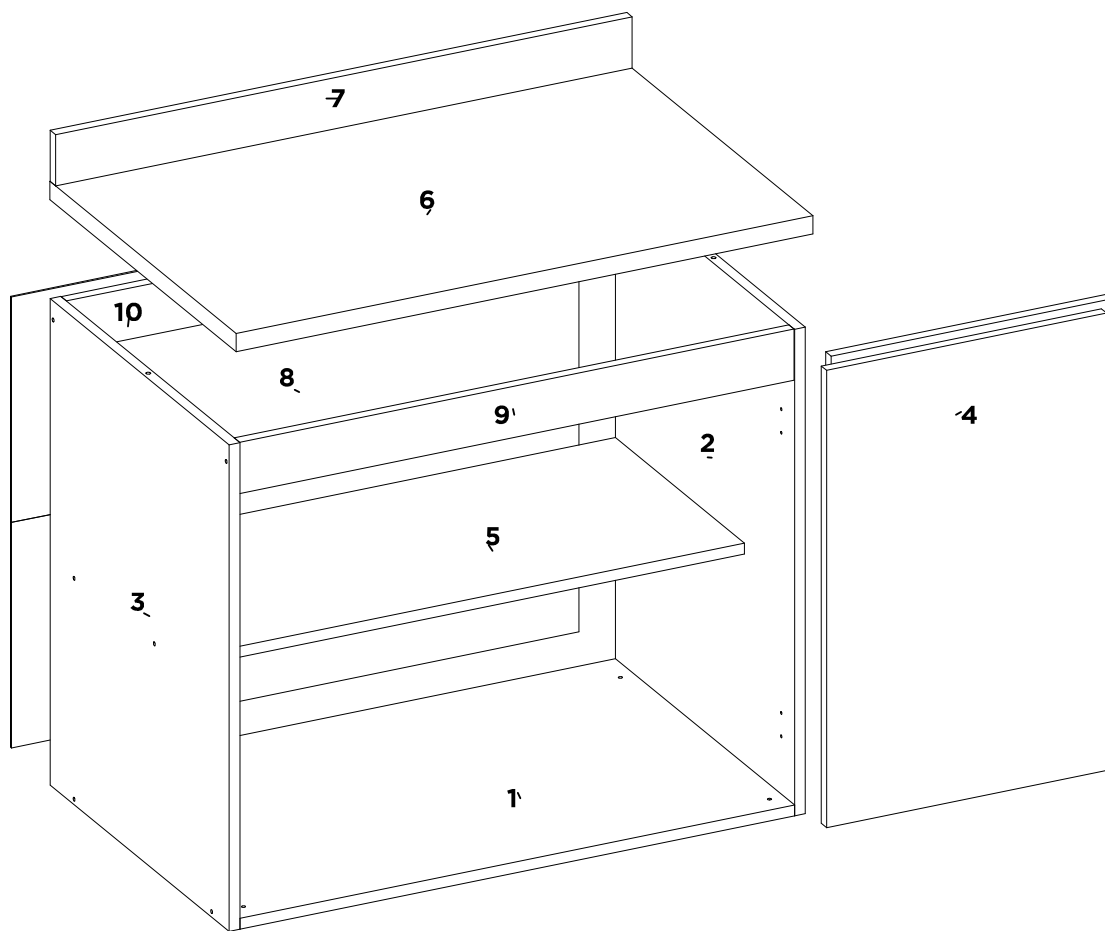
93221 BALCAO 02 PORTAS 80CM FIRENZE

93221 BALCON 02 PURTAS 80CM FIRENZE

93221 KITCHEN 02 DOORS 80 CM FIRENZE

93221

BALCAO 02 PORTAS 80CM FIRENZE
 BALCON 02 PURTAS 80CM FIRENZE
 KITCHEN 02 DOORS 80 CM FIRENZE




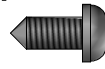
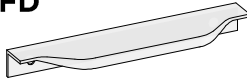




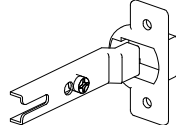
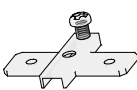
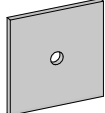





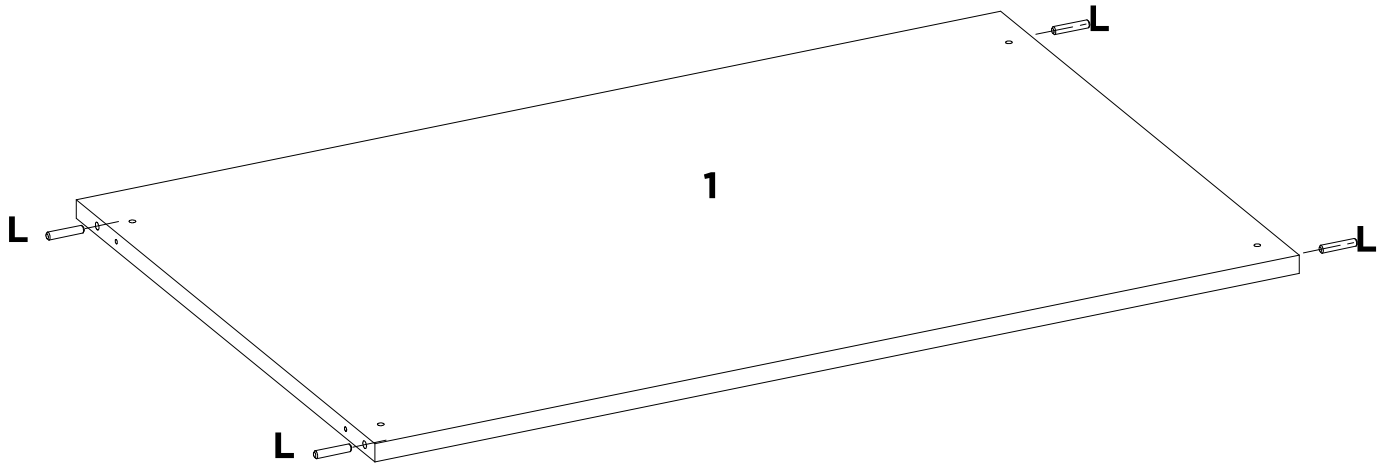
SEQ.	CODIGO	REF_01	REF_02	REF_03	REF_04	REF_05	REF_06	REF_07	DESCRICAO	DESCRIPTION_EN	DESCRIPCION_ES	DIMENSOES_MM	QTD
1	03267	138	157	157	157	138	-	-	BASE	BASE	BASE	774 X 500 X 15	1
2	11614	136	158	158	158	136	-	-	LATERAL DIREITA	RIGHT SIDE PANEL	LATERAL DERECHA	665 X 500 X 15	1
3	11615	136	158	158	158	136	-	-	LATERAL ESQUERDA	LEFT SIDE PANEL	LATERAL IZQUIERDA	665 X 500 X 15	1
4	14361	153	159	163	178	184	-	-	PORTA DO BALCAO	DOOR	PUERTA	625 X 391 X 15	2
5	15274	138	157	157	157	138	-	-	PRATELEIRA	SHELF	ESTANTERIA	774 X 360 X 15	1
6	19341	134	159	159	159	134	-	-	TAMPO DO BALCAO	KITCHEN COUNTER TOP	TAPA DE BalcÓN	805 X 520 X 25	1
7	19342	134	159	159	159	134	-	-	ESPELHO DO TAMPO	MIRROR MDP BASE	TAPA DE ESPEJO	805 X 70 X 15	1
8	20514	138	157	157	157	138	-	-	TRASEIRO	BACK PANEL	TRASERO	792 X 308 X 3	2
9	28147	136	158	158	158	136	-	-	TRAVESSA FRONTAL	FRONT CRANKCASE	TRAVESA FRONTAL	774 X 70 X 15	1
10	28148	20	20	20	20	20	-	-	TRAVESSA TRASEIRA	REAR TRIGGER	TRAVESÍA TRASERA	774 X 70 X 15	1

LISTA DE ACESSÓRIOS / LIST OF ACCESSORIES / LISTA DE ACCESORIOS

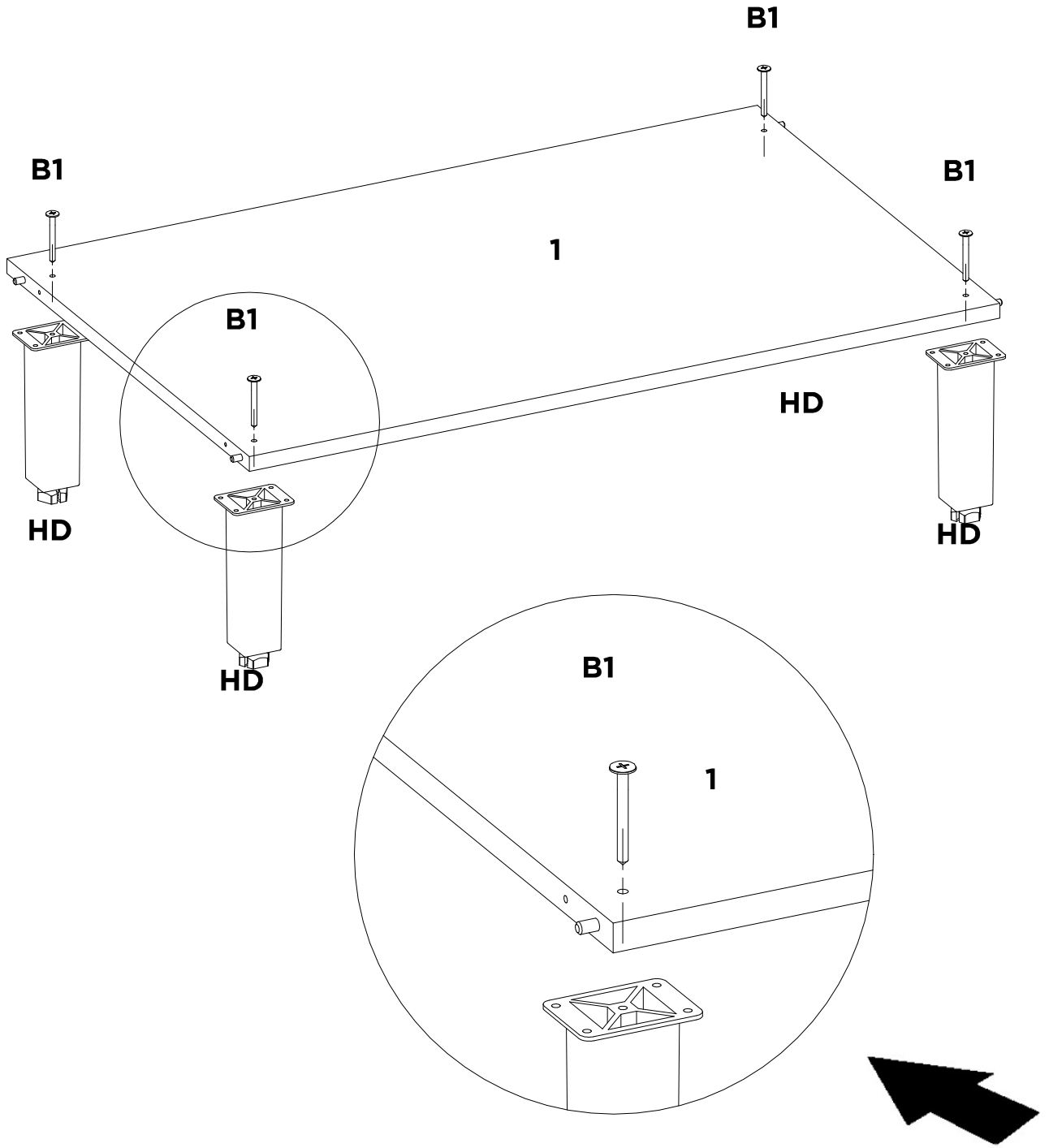
SEQ.	CODIGO.	DESCRIÇÃO	DESCRIPTION_EN	DESCRIPCION_ES	QTD.
A9	9905006	PARAFUSO 4 X 12 MM CHATA PHILIPS	PHILIPS FLAT HEAD SCREW	TORNILLO CHATA PHILIPS	21
B1	9905038	PARAFUSO 5 X 50 MM FLANGEADO PHILIPS	PHILIPS FLANGE SCREW	TORNILLO DE BRIDA PHILIPS	4
D	9905018	PARAFUSO 3.5 X 25 MM CHATA PHILIPS	PHILIPS FLAT HEAD SCREW	TORNILLO CHATA PHILIPS	4
F	9905007	PARAFUSO 4 X 12 MM PANELA PHILIPS	PANHEAD SCREW	TORNILHO CABEZERA DE OLHA	16
FD	9904049	PUXADOR COVER F 128 MM	HANDLE	TIRADOR	2
H	9905015	PARAFUSO 4.5 X 45 MM CHATA PHILIPS	PHILIPS FLAT HEAD SCREW	TORNILLO CHATA PHILIPS	12
H1	9905035	PARAFUSO 3.5 X 40 MM CHATA PHILIPS	PHILIPS FLAT HEAD SCREW	TORNILLO CHATA PHILIPS	3
HD	9918011	PE EVEREST COM ROSCA PRETO	PE EVEREST WITH THREAD	PE EVEREST CON HILO	4
L	9920011	CAVILHAS 6 X 30 MM	WOODEN PEG	CLAVIJA DE MADERA	12
P	9920020	DOBRADICA ALTA 26 MM ESTAMPADA	HINGE	BISAGRA	4
Q	9920005	CALCO DOBRADICA 5 MM	CHOCK	CALCE	4
S	9920026	FIXADOR DE FUNDO 10 X 10 MM	BOOTOM FASTENER	FIJADOR DE FONDO	5
X	9906002	PREGO 9X9 MM	NAIL	CLAVO	30
Y	9920006	CANTONEIRA METALICA 16 MM	METAL ANGLE BRACKET	ESQUINERAS METALICAS	6

Acessórios/Accessories/Acessórios

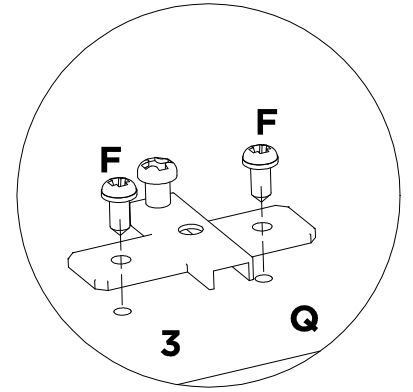
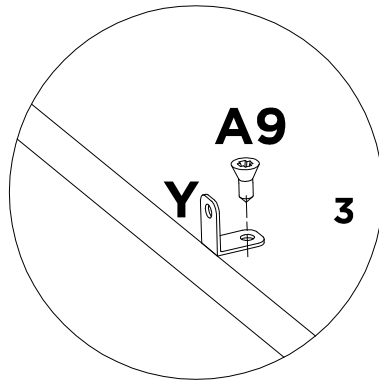
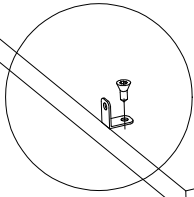
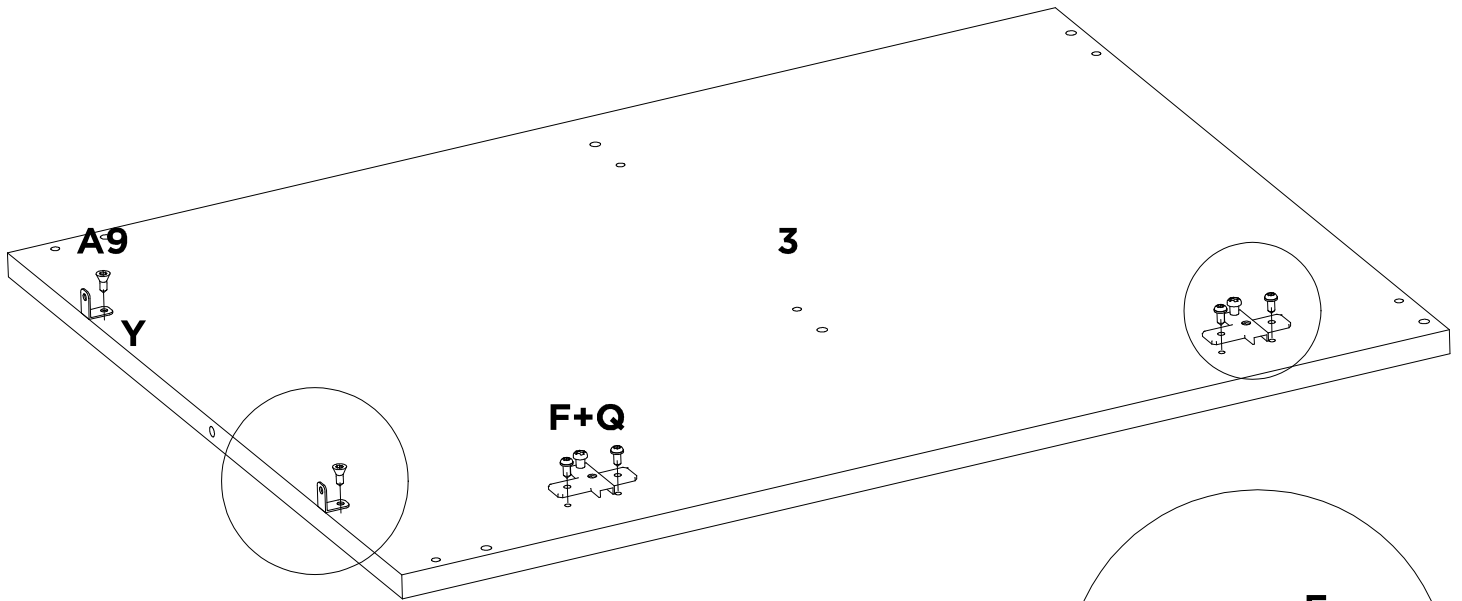
A9 	B1 	D 	F 	FD 	
H 	H1 	HD 	L 	P 	
Q 	S 	X 	Y 	TA 	



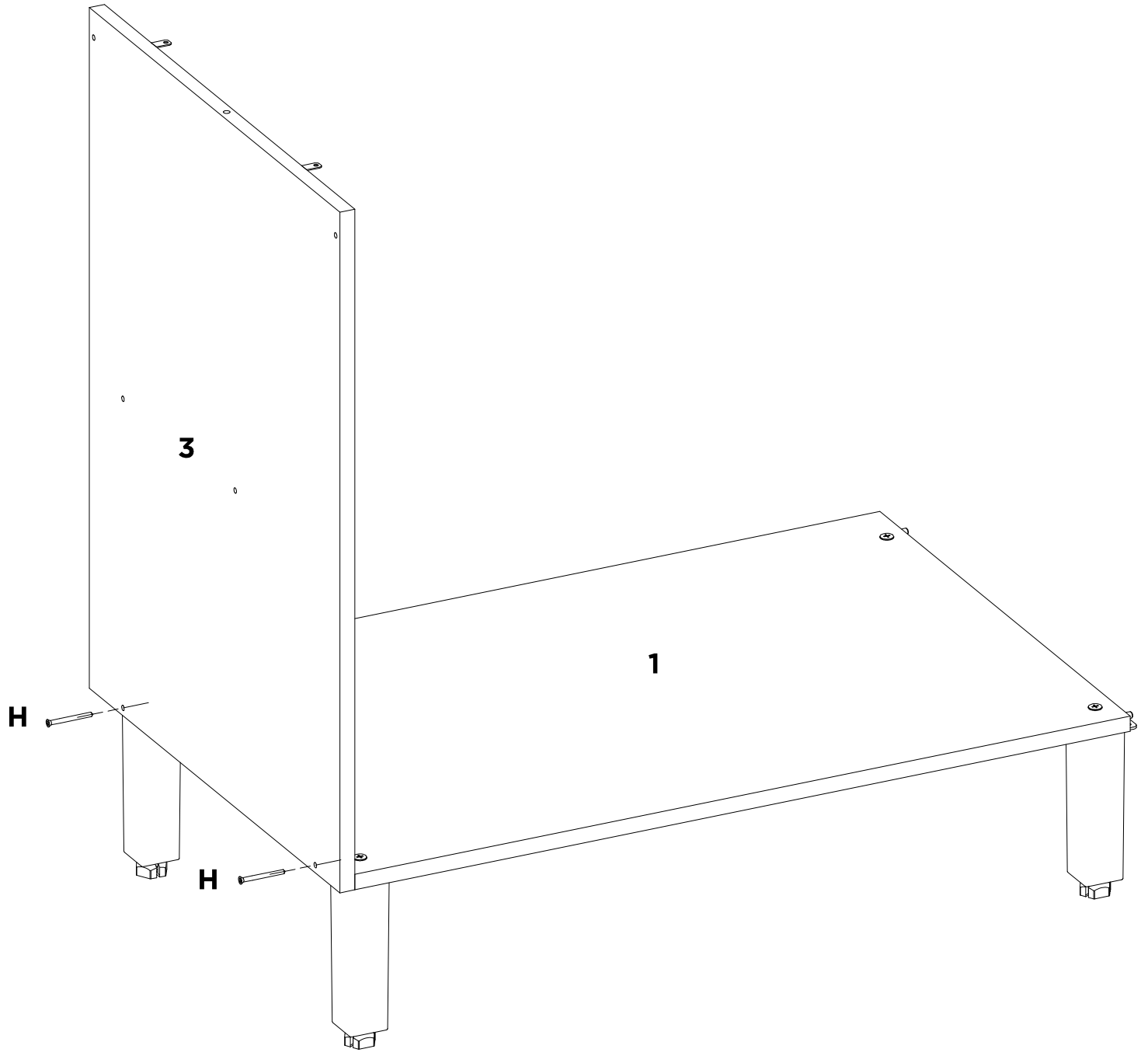
L X4	-	-	-	-	-	-	-
-----------------------	---	---	---	---	---	---	---



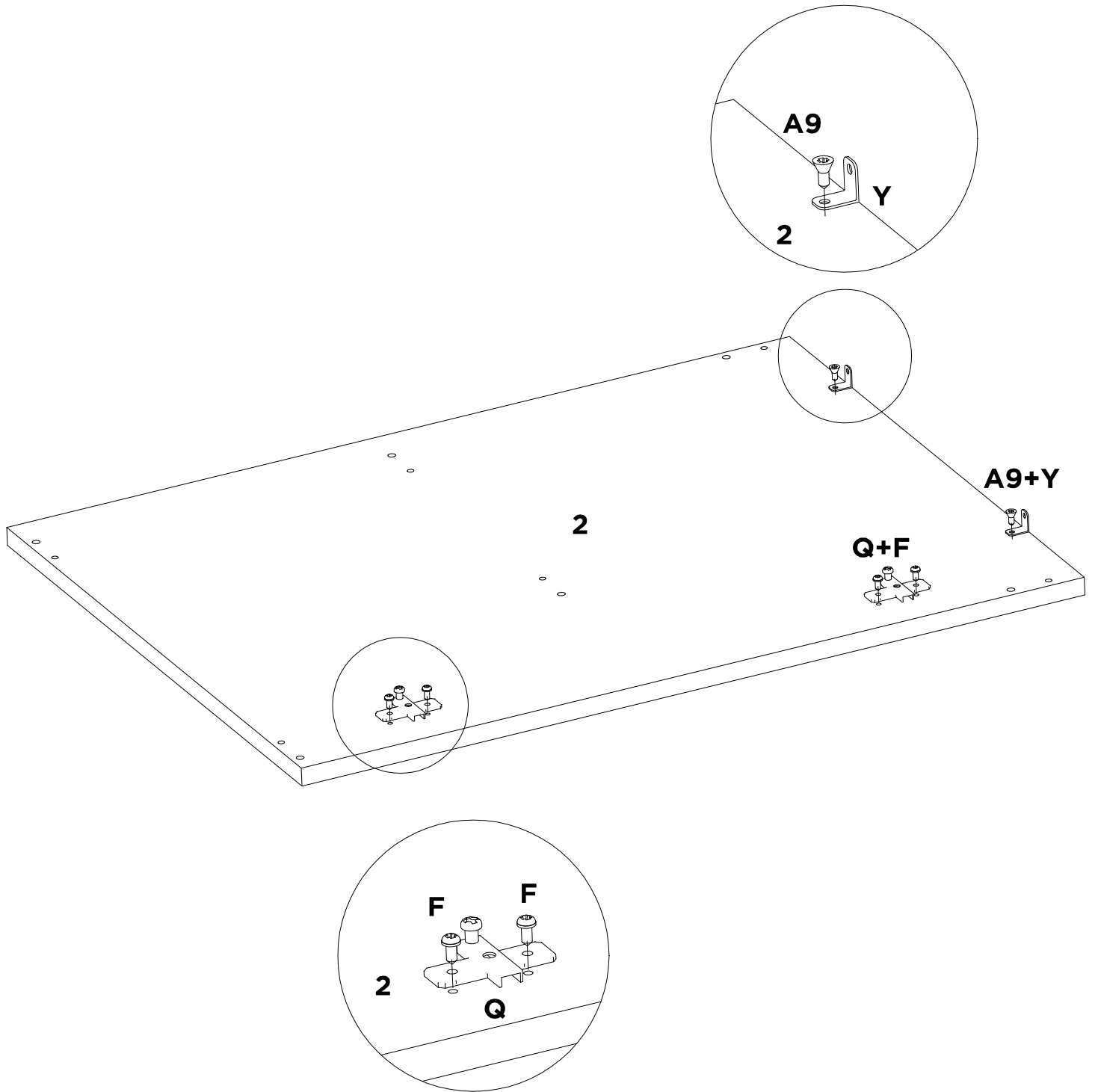
B1	HD	-	-	-	-	-	-
X4	X4	-	-	-	-	-	-



A9	Y	Q	F	-	-	-	-
X2	X2	X2	X4	-	-	-	-

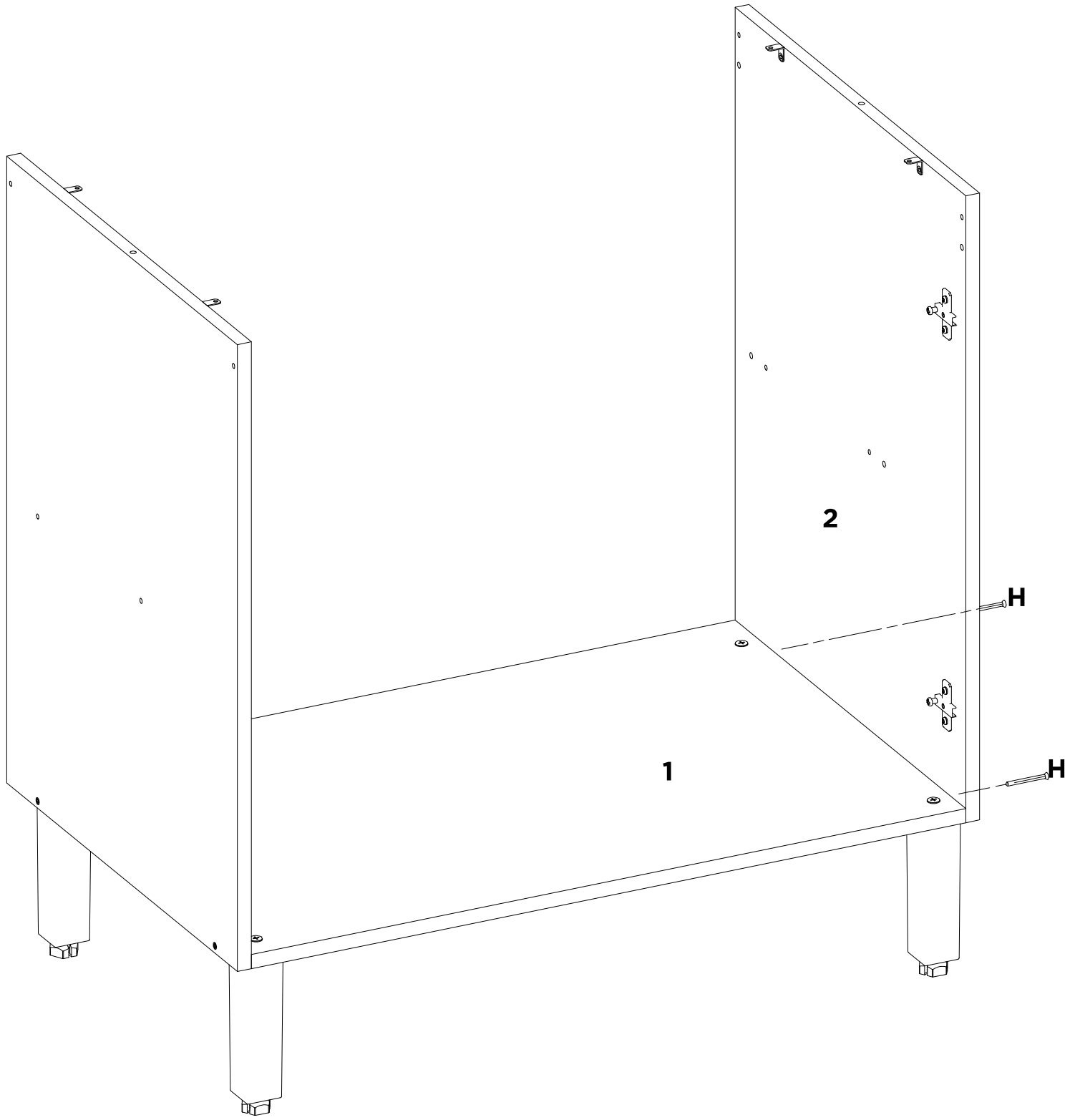


H	-	-	-	-	-	-	-
X2	-	-	-	-	-	-	-



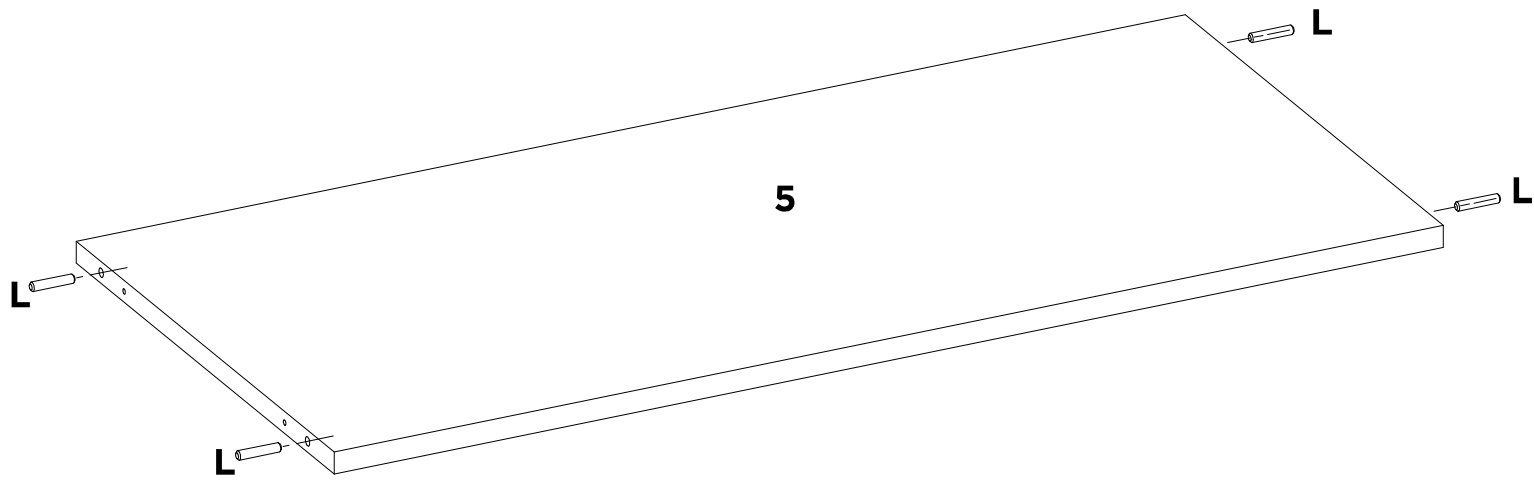
A9	Y	Q	F	-	-	-	-
X2	X2	X2	X4	-	-	-	-

06

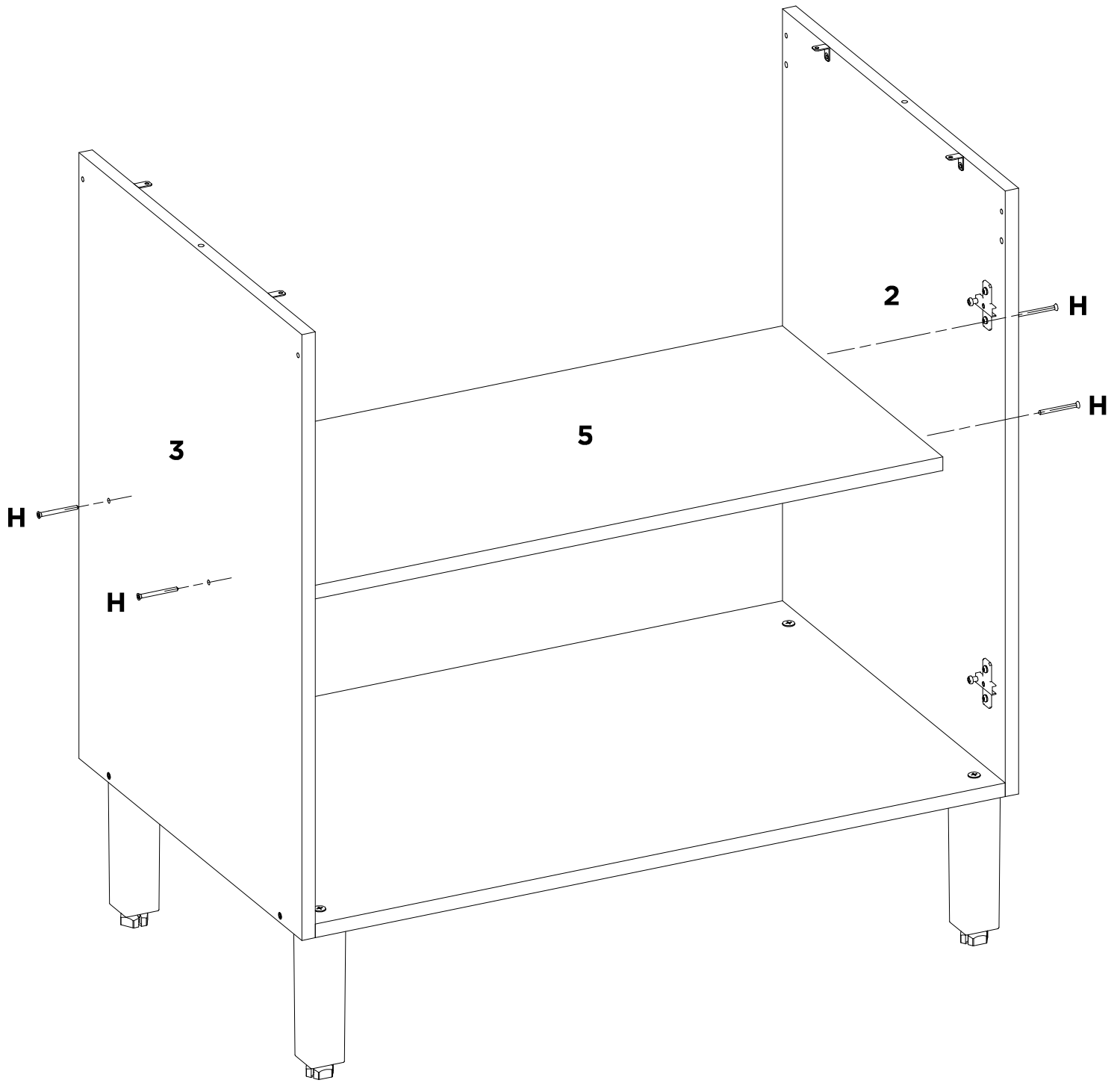


H	-	-	-	-	-	-	-
X2	-	-	-	-	-	-	-

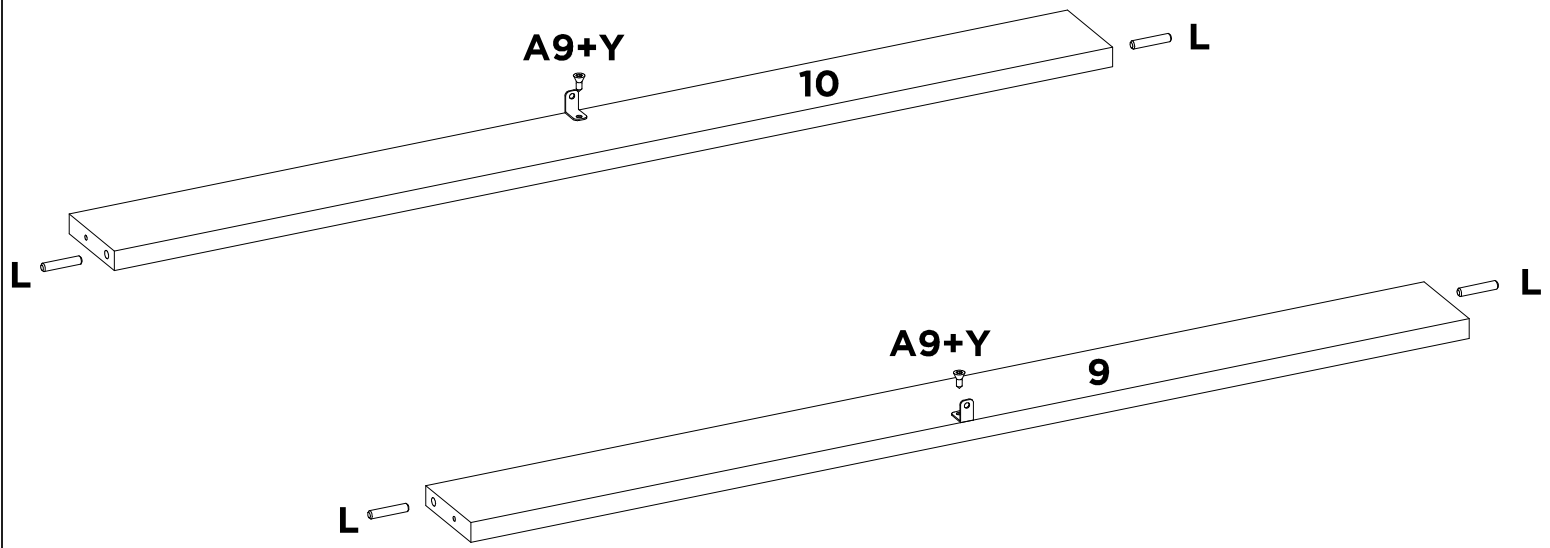
07



L	-	-	-	-	-	-	-
X4	-	-	-	-	-	-	-

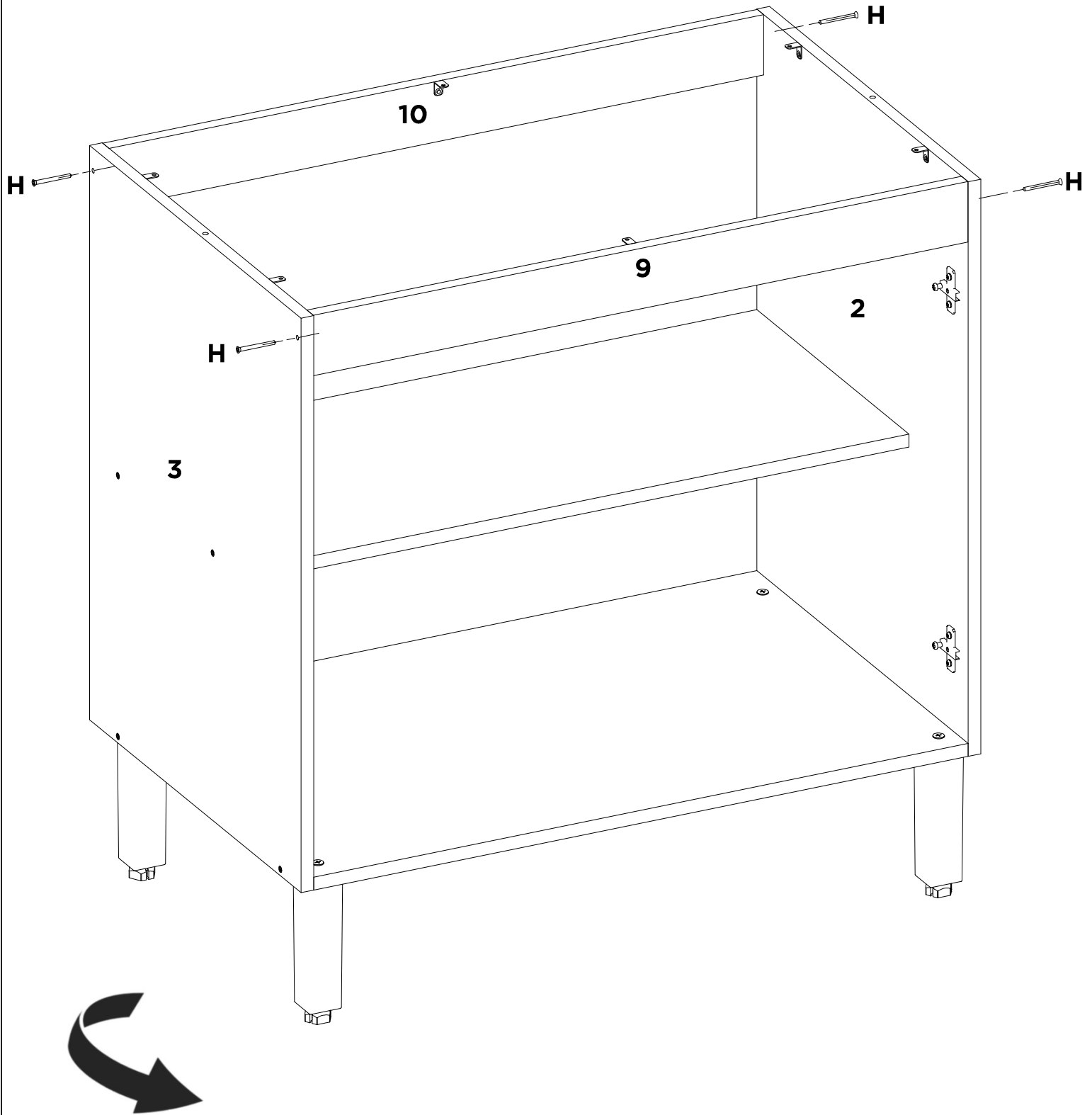


H	-	-	-	-	-	-	-
X4	-	-	-	-	-	-	-



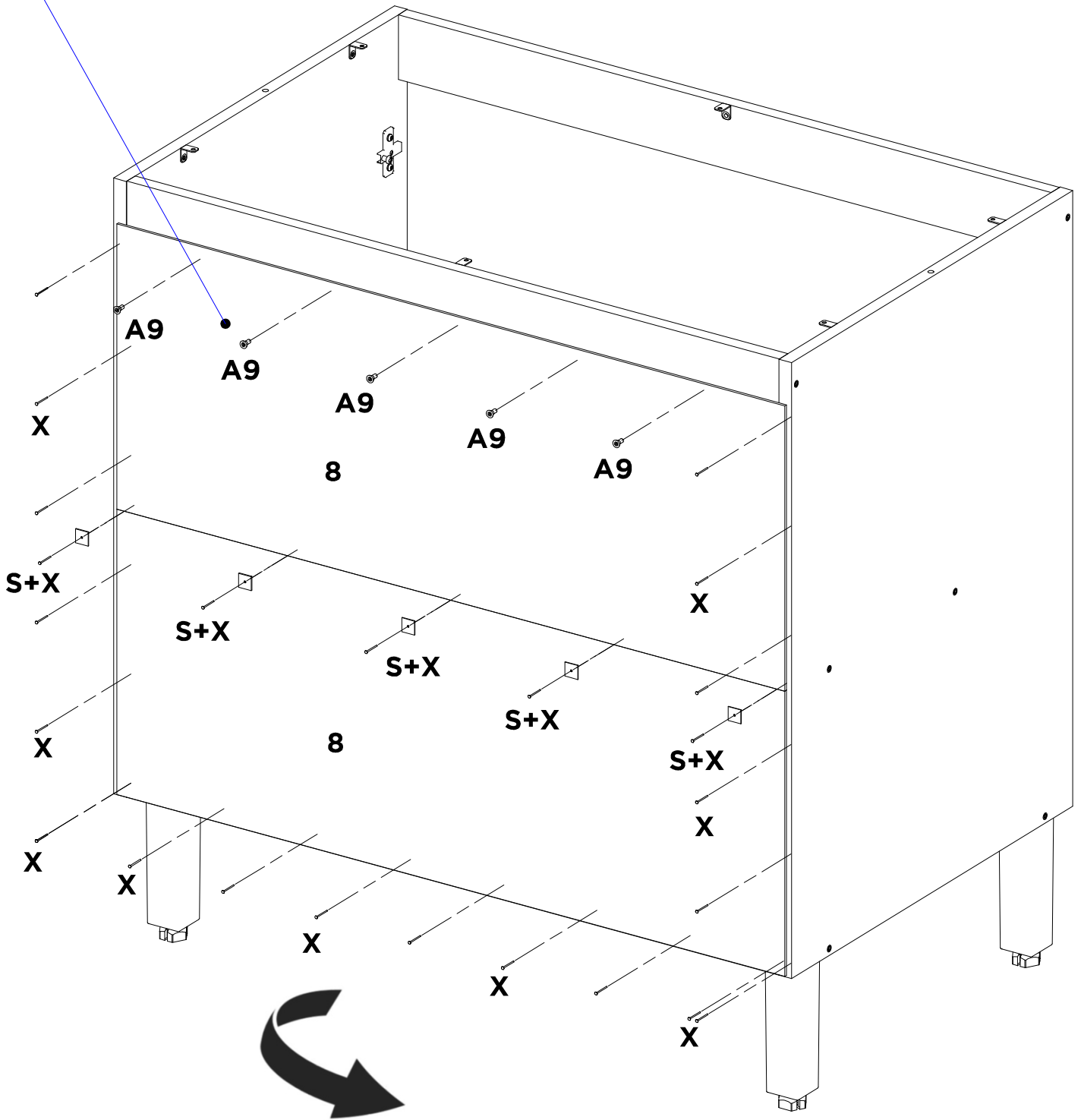
L	A9	Y	-	-	-	-	-
X4	X2	X2	-	-	-	-	-

10



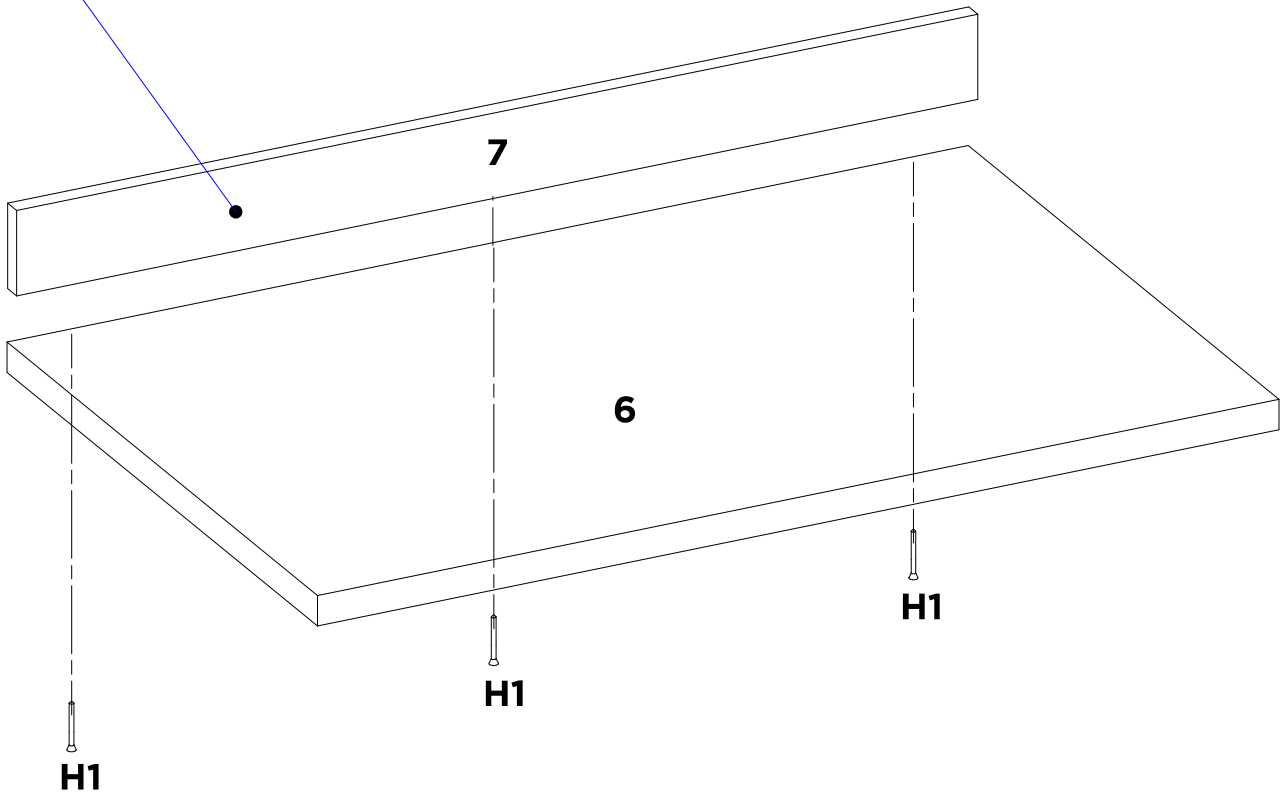
H	-	-	-	-	-	-	-
X4	-	-	-	-	-	-	-

RETIRAR ESSE FUNDO EM USO COM O COOKTOP
REMOVE THIS BOOTON WHEN USING A COOKTOP
RETIRE ESTE FONDO CUANDO USE UN COOKTOP

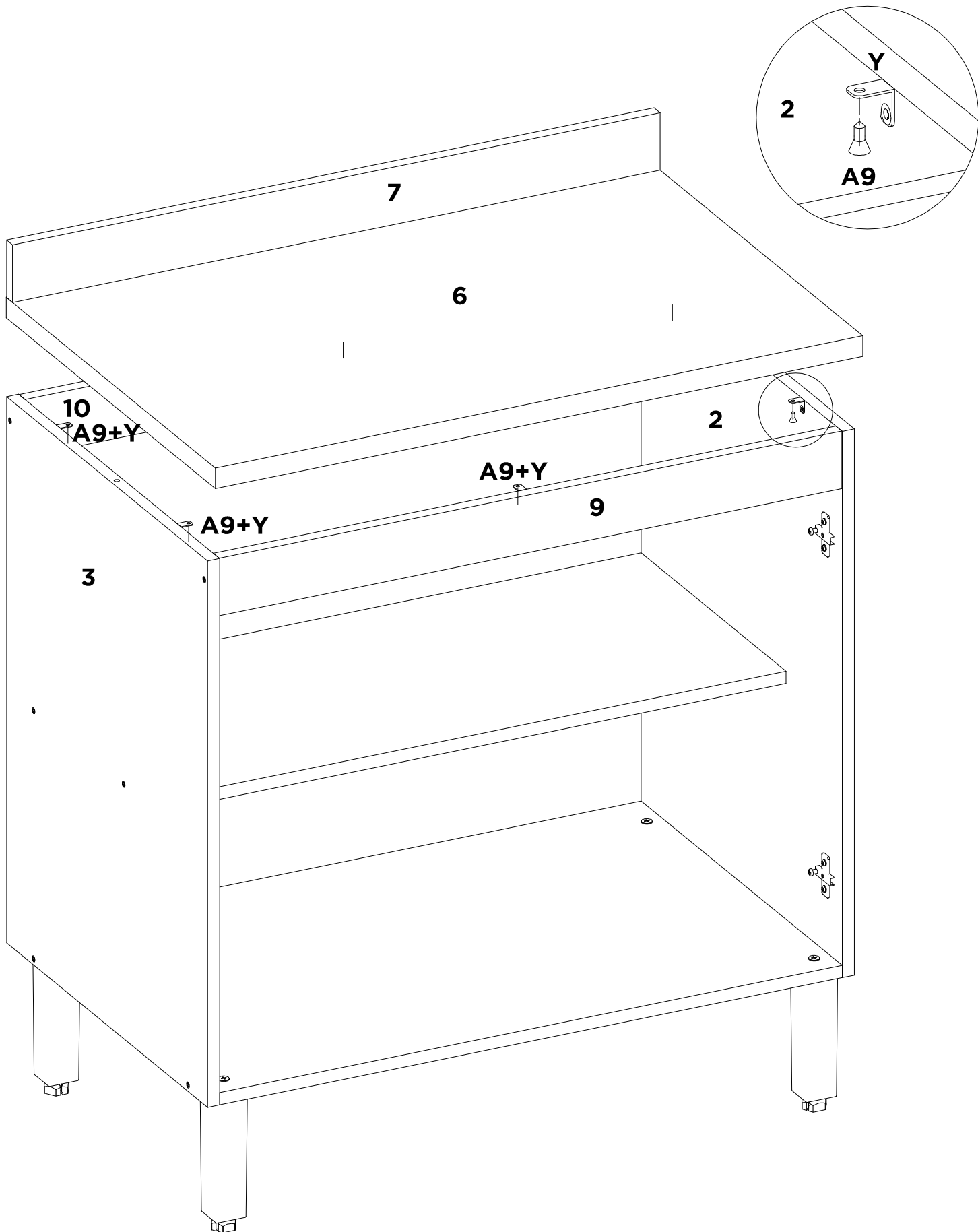


A9	S	X	-	-	-	-	-
X5	X5	X30	-	-	-	-	-

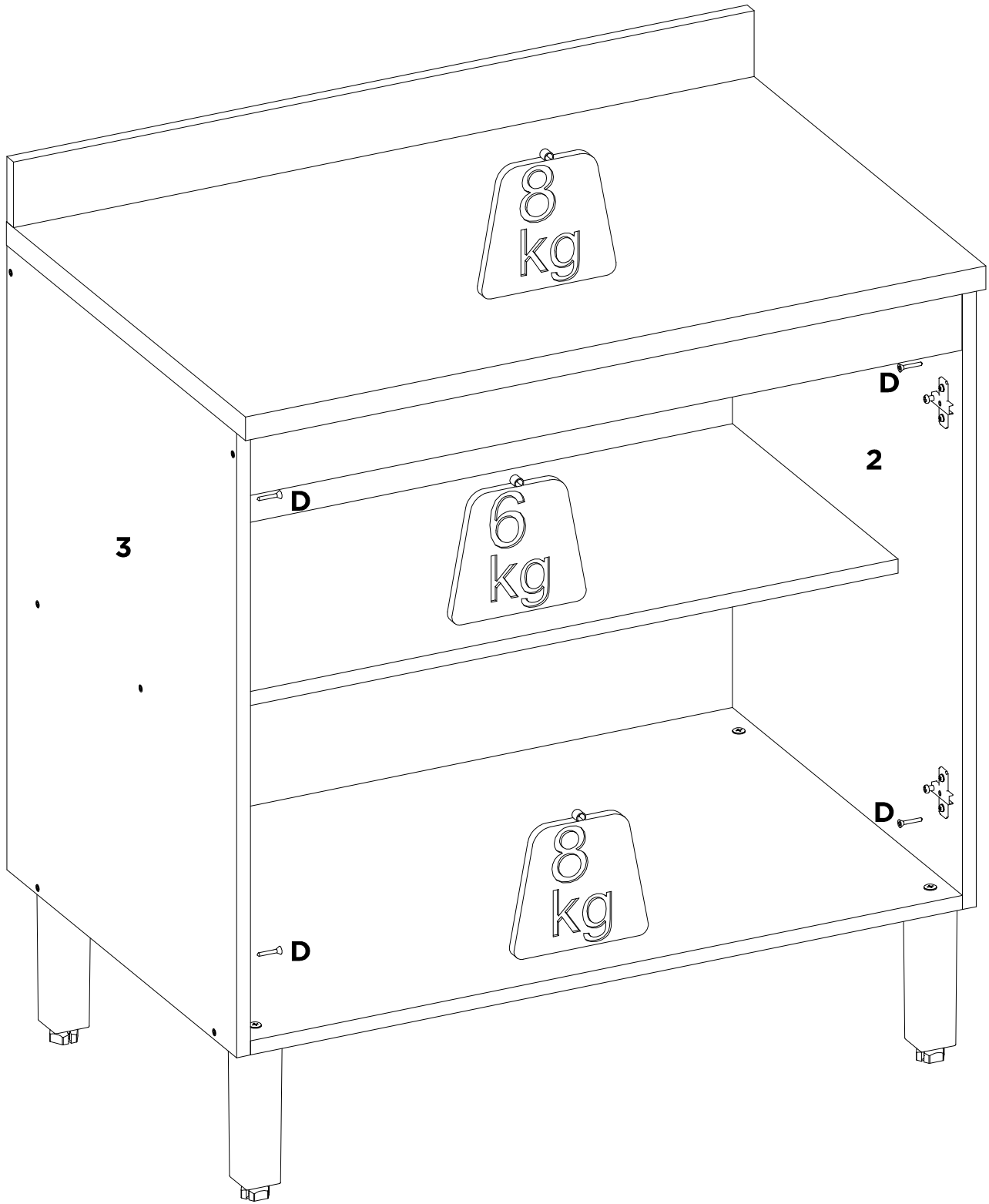
RETIRAR A PEÇA 7 EM USO DO COOKTOP
REMOVE PART 7 WHEN USING A COOKTOP
RETIRE LA PARTE 7 CUANDO USE UN COOKTOP



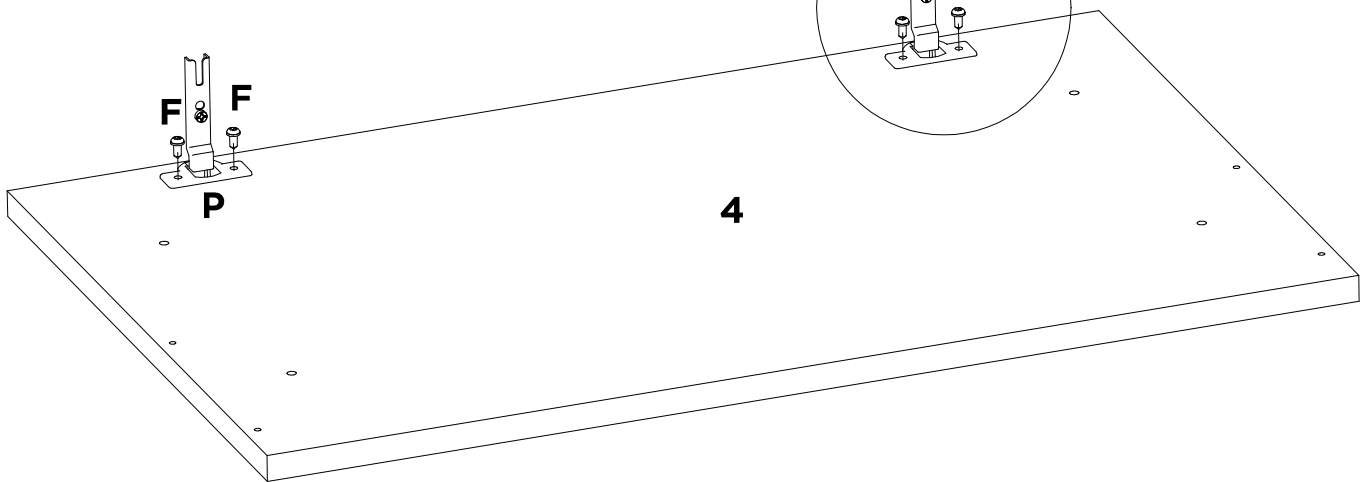
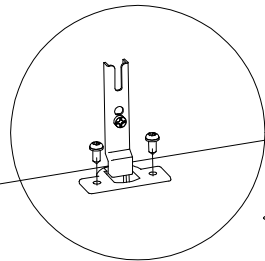
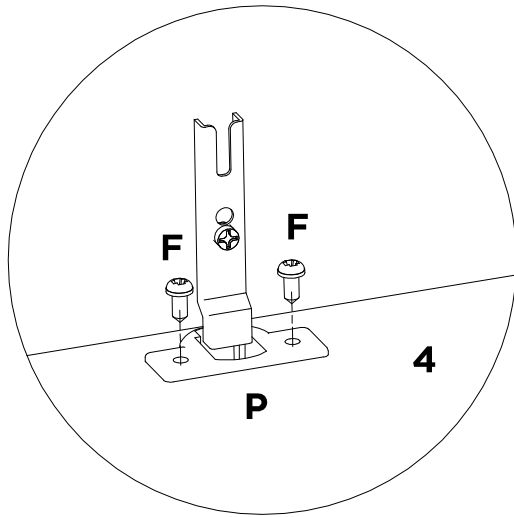
H1	-	-	-	-	-	-	-
X3	-	-	-	-	-	-	-



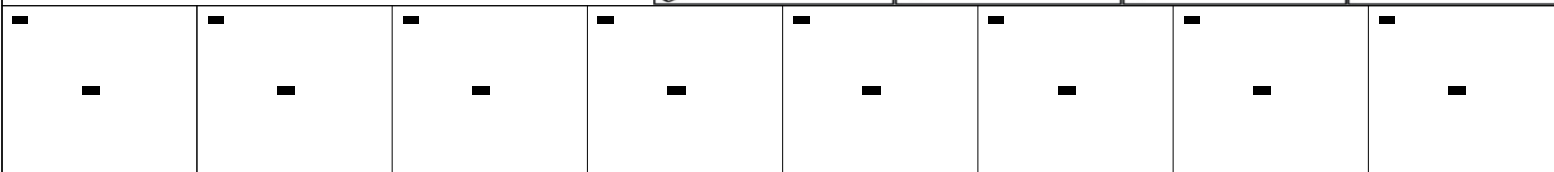
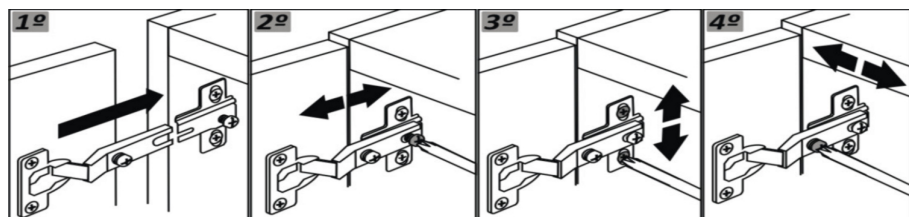
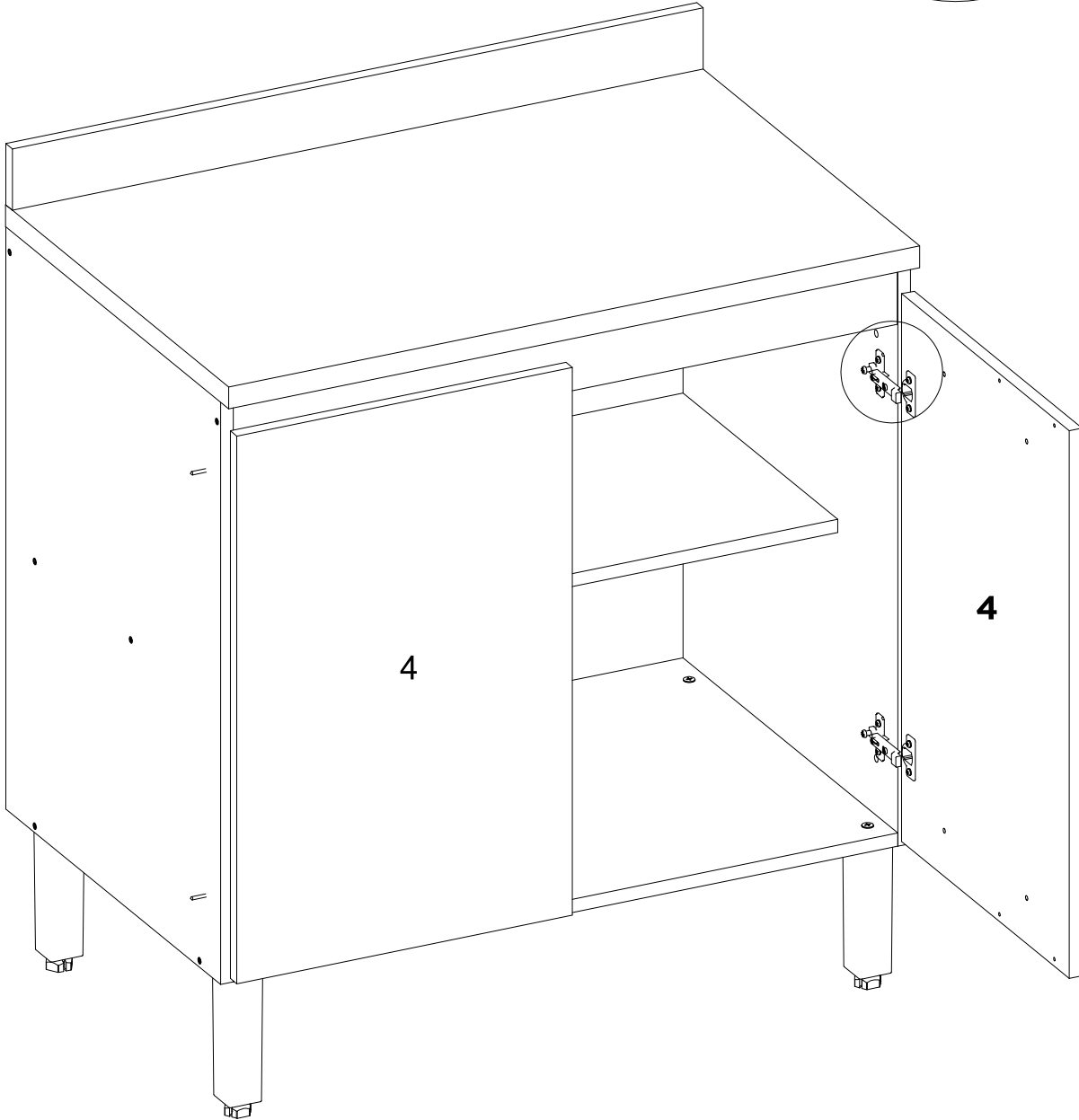
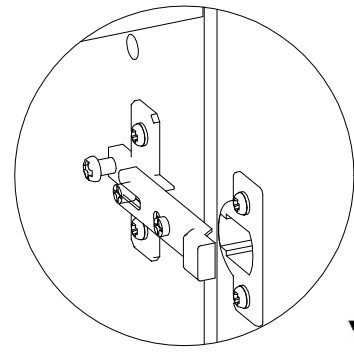
A9	Y	-	-	-	-	-	-
X6	X5	-	-	-	-	-	-

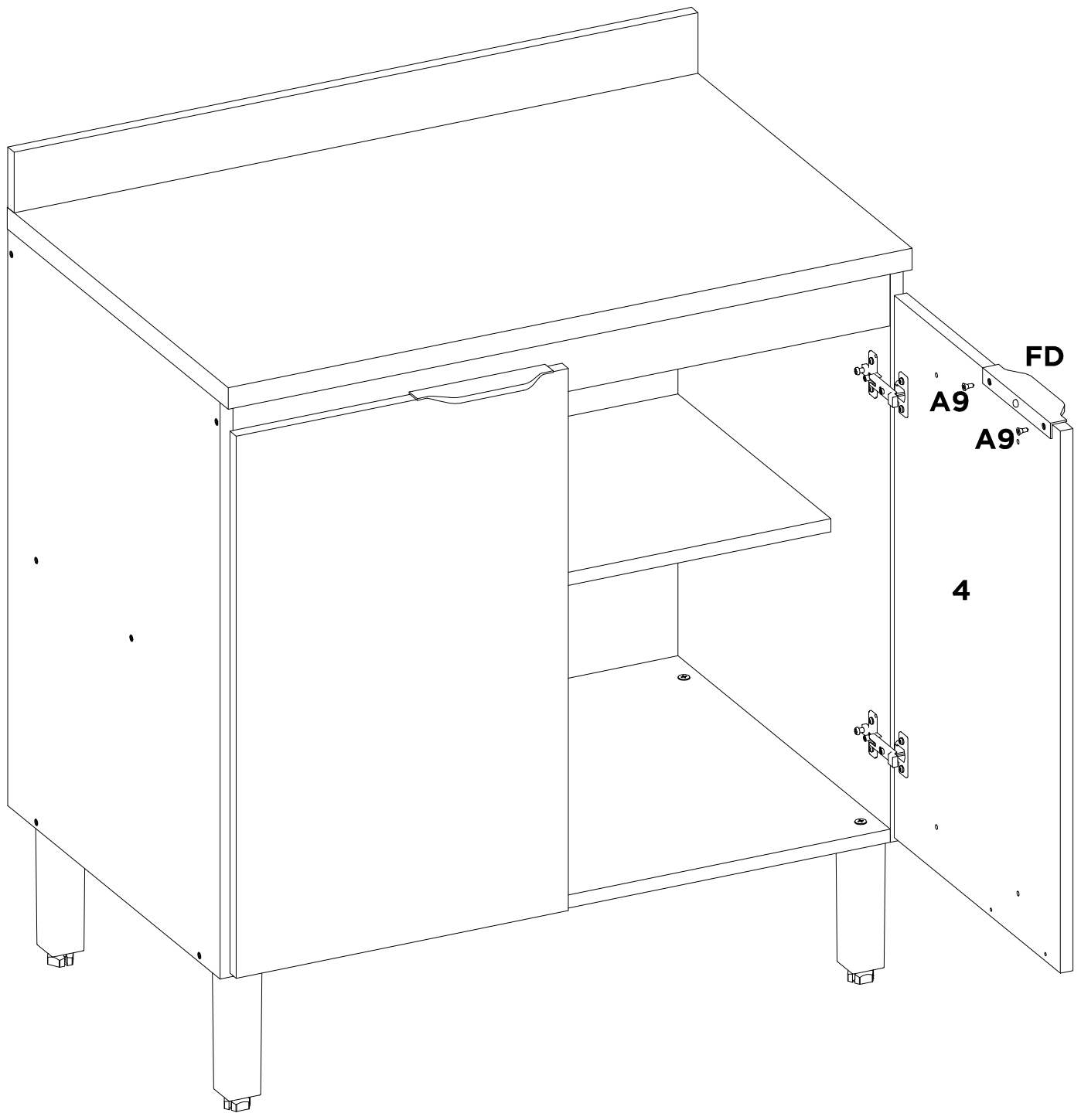


D	-	-	-	-	-	-	-
X4	-	-	-	-	-	-	-

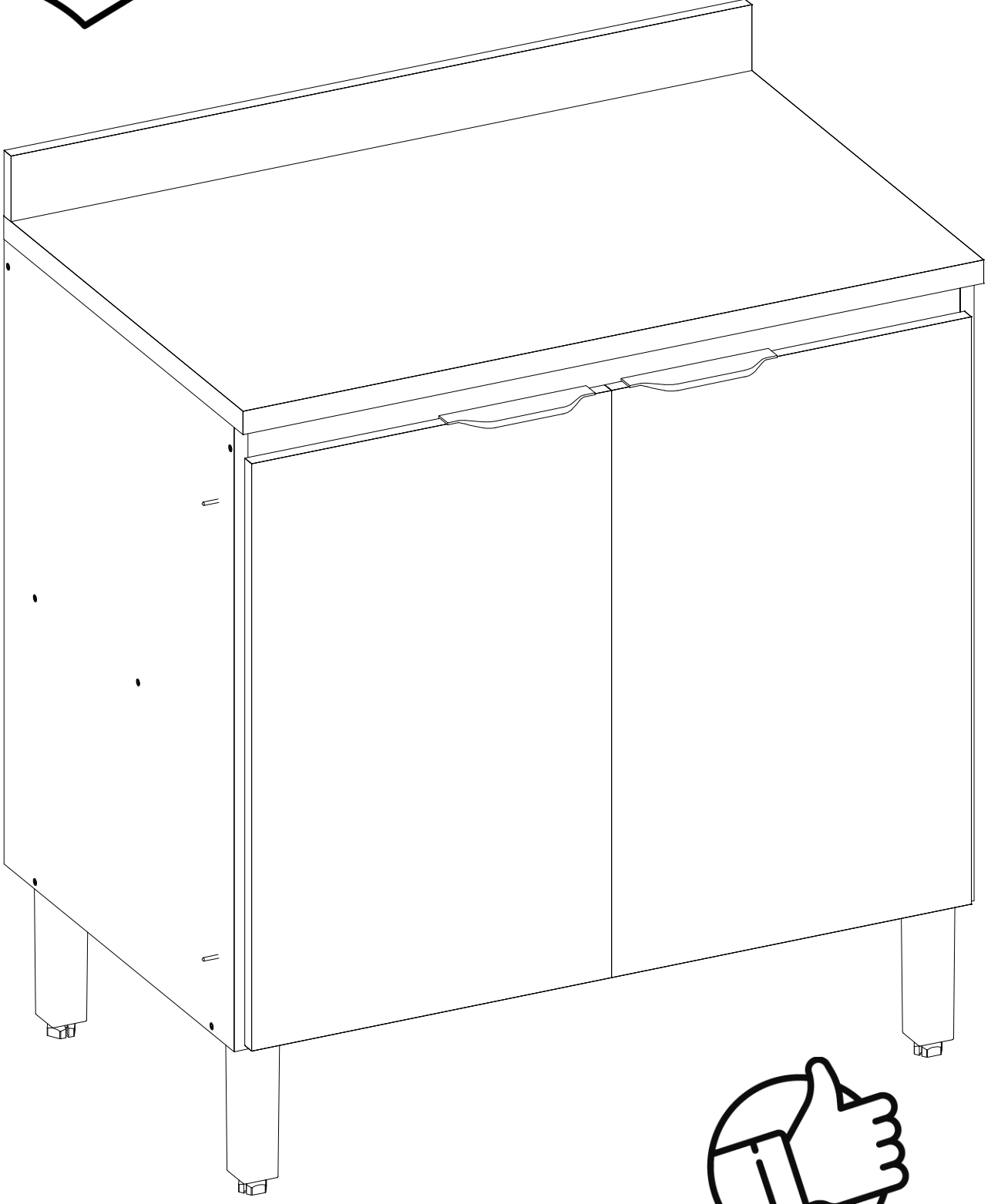


F	P	-	-	-	-	-	-
x8	x4	-	-	-	-	-	-





FD X2	A9 4	-	-	-	-	-	-
------------------------	-----------------------	---	---	---	---	---	---



-	-	-	-	-	-	-	-
-	-	-	-	-	-	-	-



DemóBILE