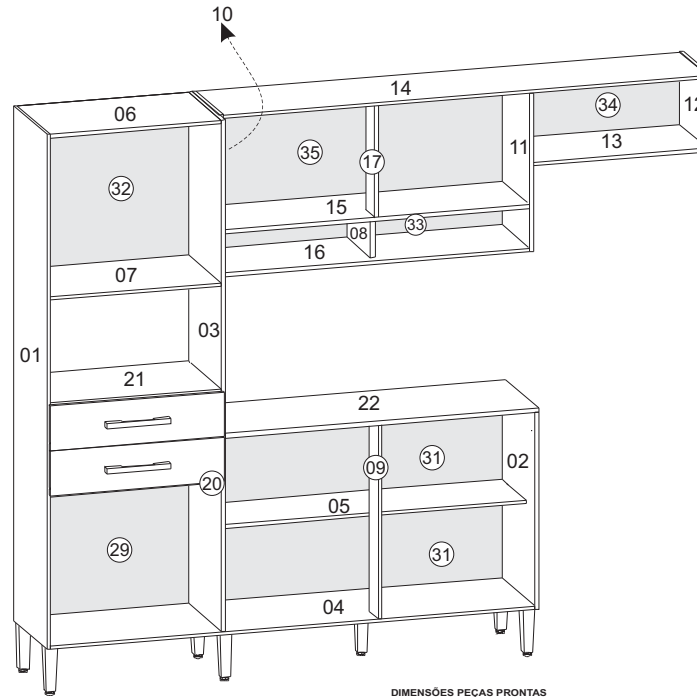
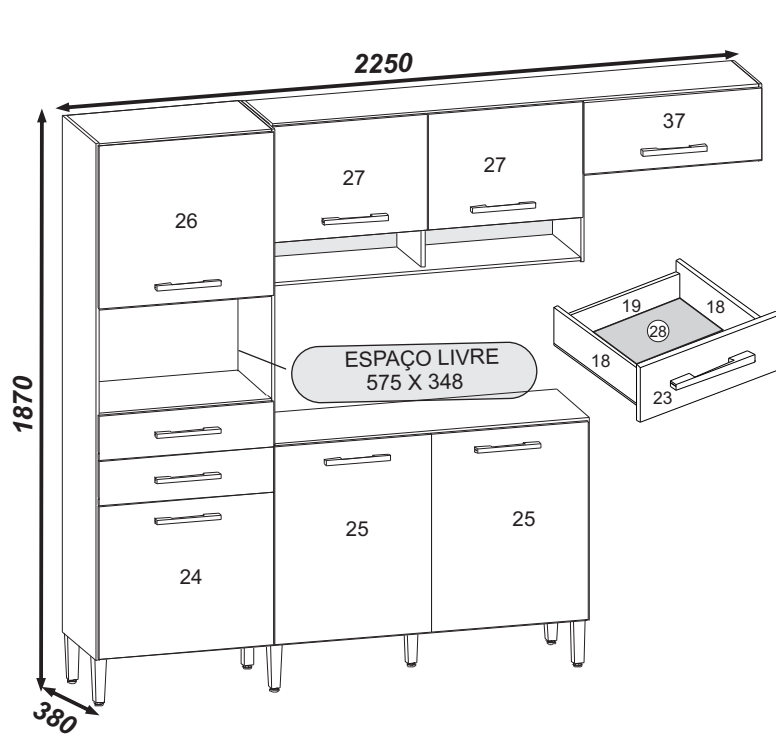


Cozinha/Cocina/Kitchen FORTALEZA

BC-4245

Lote: 000000

MANUAL DE MONTAGEM
INSTRUCCIONES DE ARMADO
ASSEMBLY INSTRUCTIONS



DIMENSÕES PEÇAS PRONTAS
DIMENSIONES DE LAS PEZAS PRONTAS
DIMENSIONS READY MADE PARTS

Ferragens/Herraje/Hardware:

330	A	Cavilhas 6 x 30 Wood Peg		63
0289	B	Parafuso 3,5 x 40 Tornillo Screw		49
-----	C	Puxador 192 mm CROMADO Tirador Handle		09
0285	D	Parafuso 3,5 x 25 flangeado Tornillo Screw		18
0477	E	Cola Pegamento Glue		01
0283	G	Parafuso 3,5 x 12 c/c Tornillo Screw		98
0296	H	Taxa 10 x 7 Clavo 10 x 7 Nail 10 x 7		110
151	I	Dobradiça metal Bisagra Hinge		14
0538	J	Porca cilíndrica Tuerca cilíndrica Cylindrical nut		33
0438	K	Cantoneira Esquinera Cantoneira		13
-----	L	Pés Pies Feet		07
0555	M	Parafuso 5 X 50 Tornillo Screw		07
0279	N	Fixador De Costa Fixador de Espalda Fix Back		26
-----	O	Kit Fixador de Parede Kit Fijación del Pared Wall Mounting Kit		03
-----	P	Perfil 575 mm Perfil Profile		01
3945	Q	Corrediça metálica Slim 30cm Rieles Slides		02
8054	R	Distanciador Dobradiça Bisagra Hinge		14
0286	S	Parafuso 3,5 x 22 c/c Tornillo Screw		02
0744	T	Taxa 13 x 15 Clavo 13 x 15 Nail 13 x 15		08

Parafuso 3,5 x 22 opcional para juntar os modulo.
Tornillo 3,5 x 22 opcional para unificar los modulos.
Optional 3,5 x 22 for joining modules.

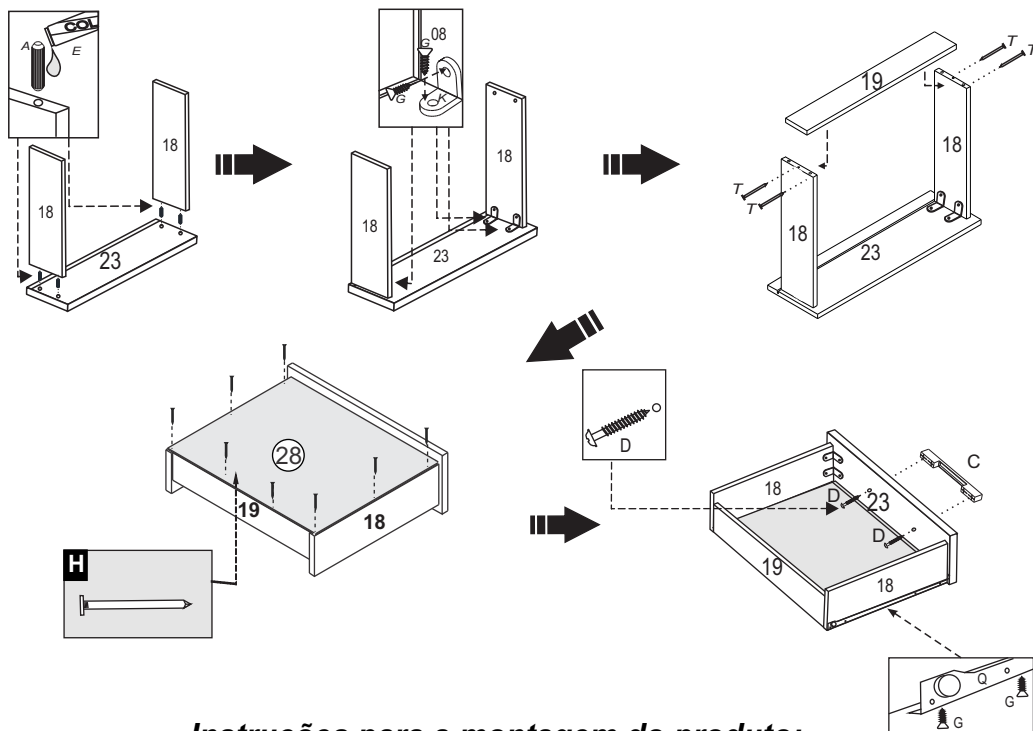
01-LATERAL ESQUERDA
02-LATERAL DIREITA
03-DIVISORIA
04-TAMPO INFERIOR
05-PRATELEIRA INFERIOR
06-TAMPO SUPERIOR PANELEIRO
07-TAMPO PANELEIRO
08-DIVISORIA AEREO INFERIOR
09-PILASTRA
10-LATERAL AEREO ESQUERDA
11-DIVISORIA AEREO
12-LATERAL AEREO DIREITA
13-TAMPO AEREO MENOR
14-TAMPO AEREO SUPERIOR
15-TAMPO AEREO CENTRAL
16-TAMPO AEREO INFERIOR
17-PILASTRA AEREO
18-LATERAL DE GAVETA (4X)
19-TRASEIRO DE GAVETA (2X)
20-TRAVESSA GAVETA
21-TAMPO PANELEIRO
22-TAMPO BALCAO
23-FRENTE DE GAVETA (2X)
24-PORTA INFERIOR PANELEIRO
25-PORTAS BALCAO (2X)
26-PORTA SUPERIOR PANELEIRO
27-PORTAS AEREO (2X)
28-FUNDO DE GAVETA (2X)
29-COSTA INFERIOR PANELEIRO (2X)
31-COSTAS BALCAO (2X)
32-COSTA SUPERIOR PANELEIRO
33-COSTA AEREO INFERIOR
34-COSTA MENOR AEREO
35-COSTAS SUPERIOR AEREO
37-PORTA AEREO MENOR

01-LATERAL IZQUIERDA
02-LATERAL DERECHA
03-DIVISION
04-TAPA INFERIOR
05-ESTANTE INFERIOR
06-TAPA SUPERIOR PANELEIRO
07-TAPA PANELEIRO
08-DIVISION AEREO INFERIOR
09-PILASTER
10-LATERAL AEREO IZQUIERDA
11-DIVISION AEREO
12-LATERAL AEREO DERECHA
13-TAPA AEREO MENOR
14-TAPA AEREO SUPERIOR
15-TAPA AEREO INFERIOR
17-PILASTER AEREO
18-LATERAL DEL CAJÓN (4X)
19-TRASERO DEL CAJÓN (2X)
20-TRAVESANO DEL CAJÓN
21-TAPA PANELEIRO
22-TAPA BALCAO
23-FRENTE DEL CAJÓN (2X)
24-PUERTA INFERIOR PANELEIRO
25-PUERTAS BALCAO (2X)
26-PUERTA SUPERIOR PANELEIRO
27-PUERTAS AEREO (2X)
28-FONDO DEL CAJÓN (2X)
29-DORSO INFERIOR PANELEIRO(2x)
31-DORSO BALCAO (2X)
32-DORSO SUPERIOR PANELEIRO
33-DORSO AEREO INFERIOR
34-DORSO MENOR AEREO
35-DORSO SUPERIOR AEREO
37-PUERTA AEREO MENOR

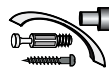
01-LEFT SIDE
02-RIGHT SIDE
03-DIVIDER
04-LOWER TOP
05-LOWER SHELF
06-UPPER TOP FAG
07-TOP FAG
08-LOWER DIVIDER FAG
09-PILASTER
10-LEFT AIR SIDE
11-DIVIDER AIR
12-RIGHT AIR SIDE
13-SMALLER AIR TOP
14-UPPER AIR TOP
15-LOWER AIR TOP
17-PILASTER AIR
18-DRAWER SIDE (4X)
19-DRAWER BACK (2X)
20-DRAWER CROSSBAR
21-FAG TOP
22-DESK TOP
23-DRAWER FRONT (2X)
24-LOWER DOOR FAG
25-DOOR DESK (2X)
26-UPPER DOOR FAG
27-DOOR AIR (2X)
28-DRAWER BOTTOM (2X)
29-LOWER BACK PANEL FAG(2x)
31-BACK PANEL DESK (2X)
32-UPPER BACK PANEL FAG
33-LOWER BACK PANEL AIR
34-SMALLER BACK PANEL AIR
35-BACK PANEL AIR (2X)
37-DOOR SMALLER AIR

01-1710 X 360 X 12
02-654 X 360 X 12
03-1698 X 360 X 12
04-1627 X 360 X 12
05-1040 X 264 X 12
06-575 X 359 X 12
07-575 X 359 X 12
08-131 X 224 X 15
09-642 X 95 X 12
10-516 X 268 X 12
11-503 X 267 X 12
12-255 X 268 X 12
13-584 X 267 X 12
14-1626 X 267 X 12
15-1030 X 267 X 12
16-1030 X 267 X 15
17-343 X 95 X 12
18-300 X 95 X 12
19-527 X 65 X 12
20-575 X 65 X 12
21-575 X 359 X 15
22-1053 X 360 X 15
23-583 X 147 X 12
24-583 X 504 X 12
25-523 X 654 X 12
26-583 X 504 X 12
27-357 X 518 X 12
28-549 X 303 X 3
29-590 X 403 X 3
31-1054 X 328 X 3
32-593 X 506 X 3
33-1045 X 147 X 3
34-599 X 245 X 3
35-1045 X 357 X 3
37-592 X 239 X 12

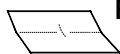
Montagem da gaveta Armado de los cajones Drawer Assembly



Instruções para a montagem do produto:



Separe as peças e acessórios de maneira organizada.
Separate the parts and accessories in an organized way.
Separe las piezas y accesorios de forma organizada

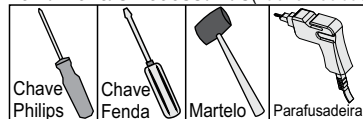


Forrar o chão com o papelão das embalagens.
Cover the floor with the cardboard from the pack.
Cubre el suelo con el cartón de los bultos.



É necessário duas pessoas para montar o produto.
It's necessary two people to assembly the product.
Se requiere dos personas para montar el producto.

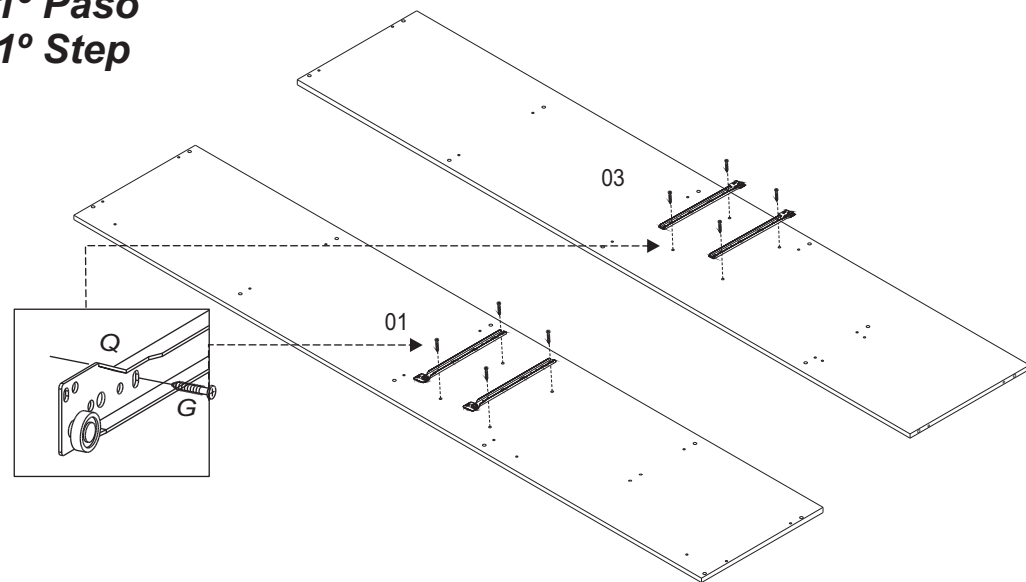
Ferramentas necessárias (não fornecidas)



Chave Philips Chave Fenda Martelo Parafusadeira

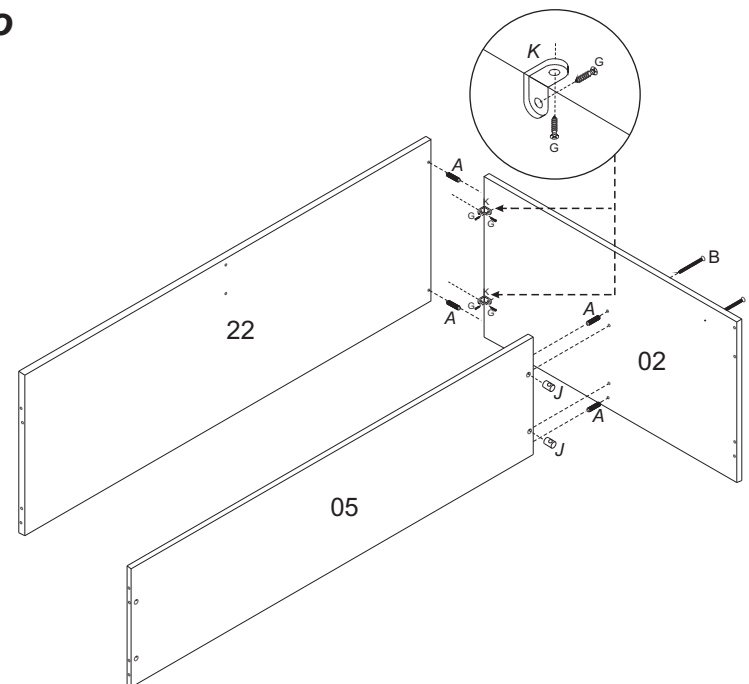


**1º Passo
1º Paso
1º Step**



Atenção! ao parafusar a correia ,cuidar o lado certo. **Atención! al atornillar la corredera, cuidar para que esté en el lado correcto** **Attention!When screwing the slide, take care to do the right side**

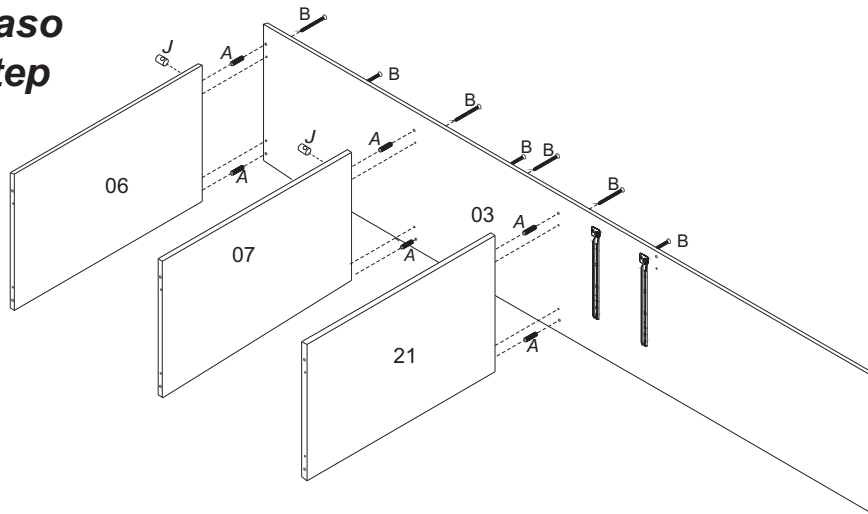
**2º Passo
2º Paso
2º Step**



3° Passo

3° Paso

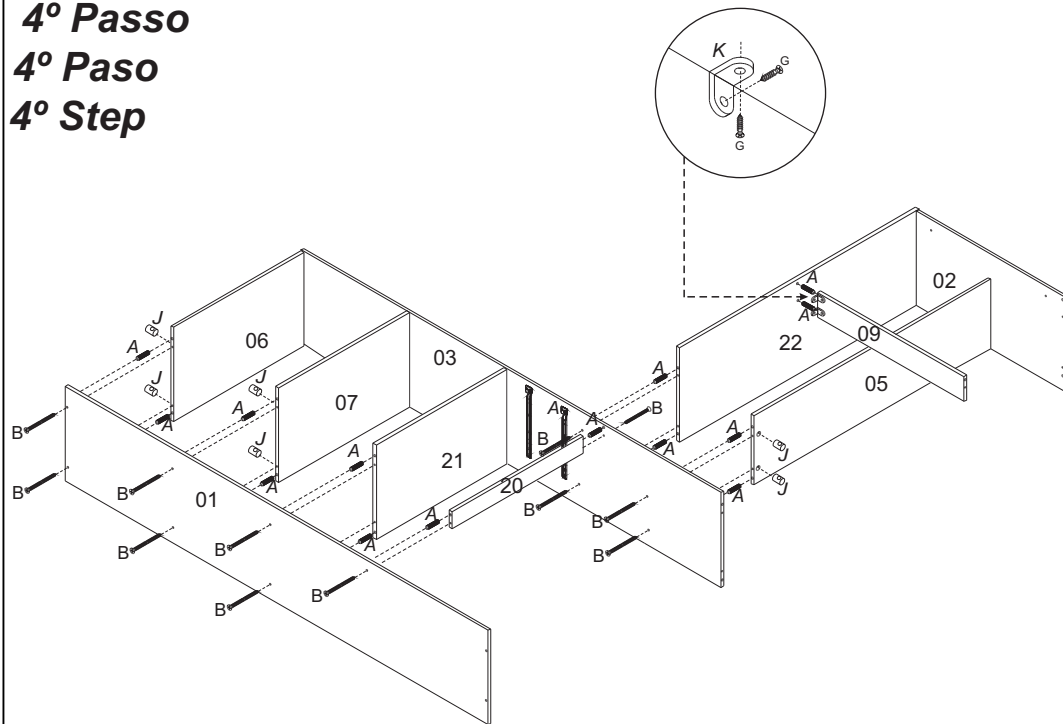
3° Step



4° Passo

4° Paso

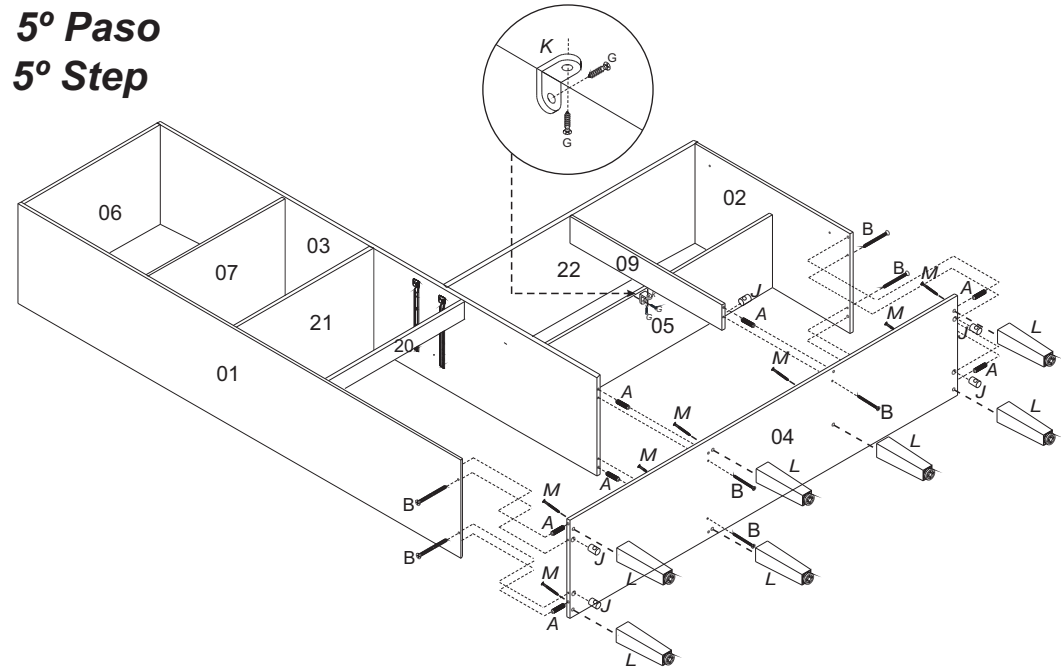
4° Step



5° Passo

5° Paso

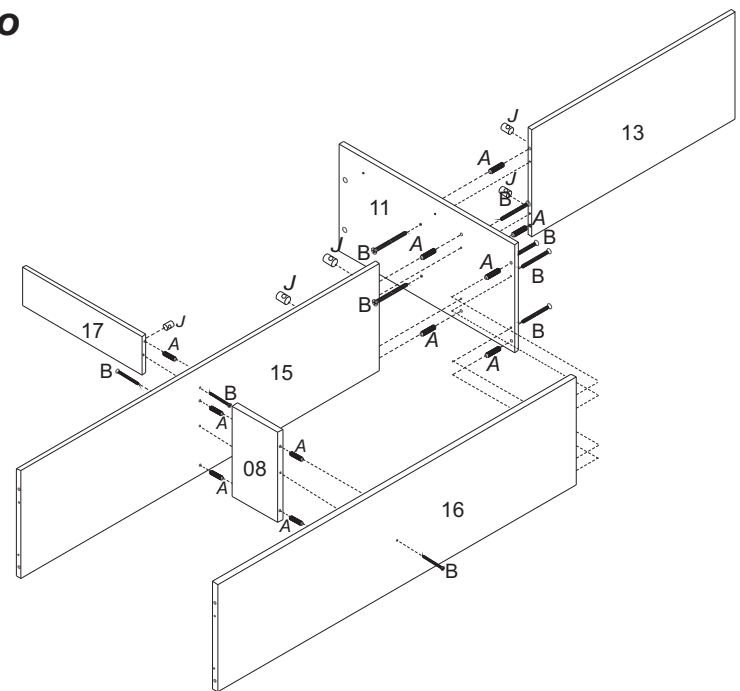
5° Step



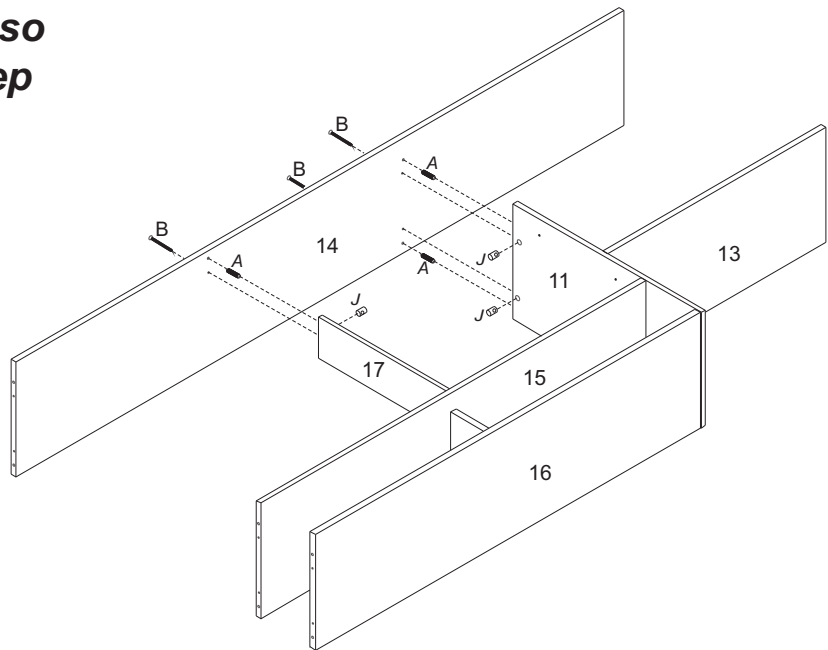
6° Passo

6° Paso

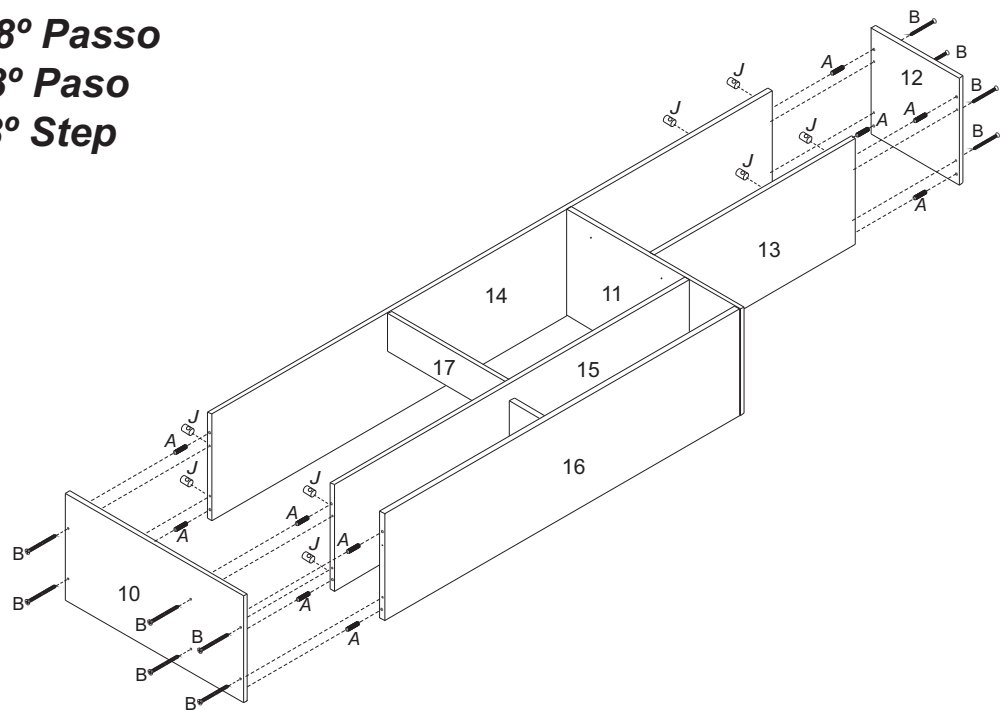
6° Step



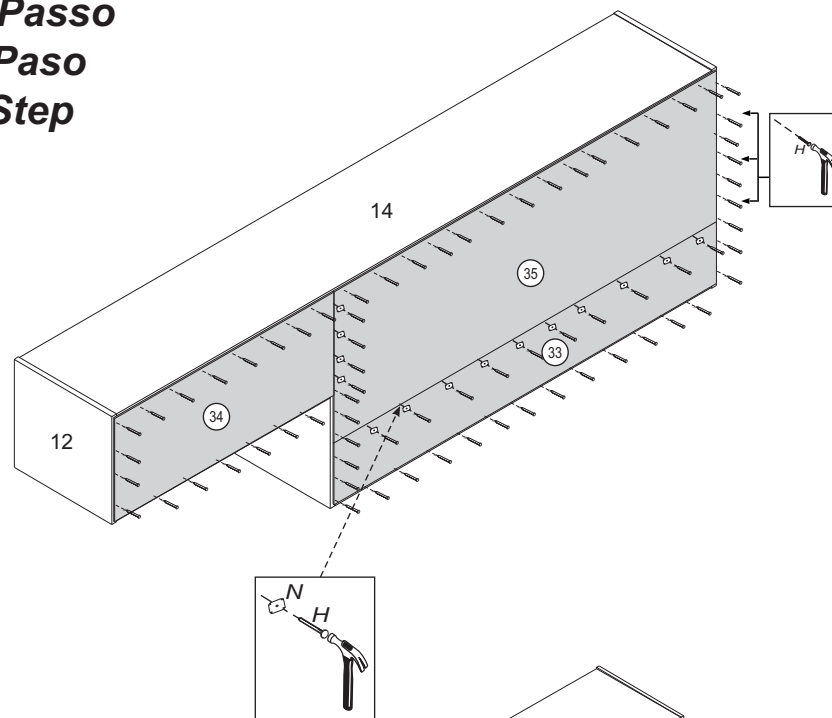
7° Passo
7° Paso
7° Step



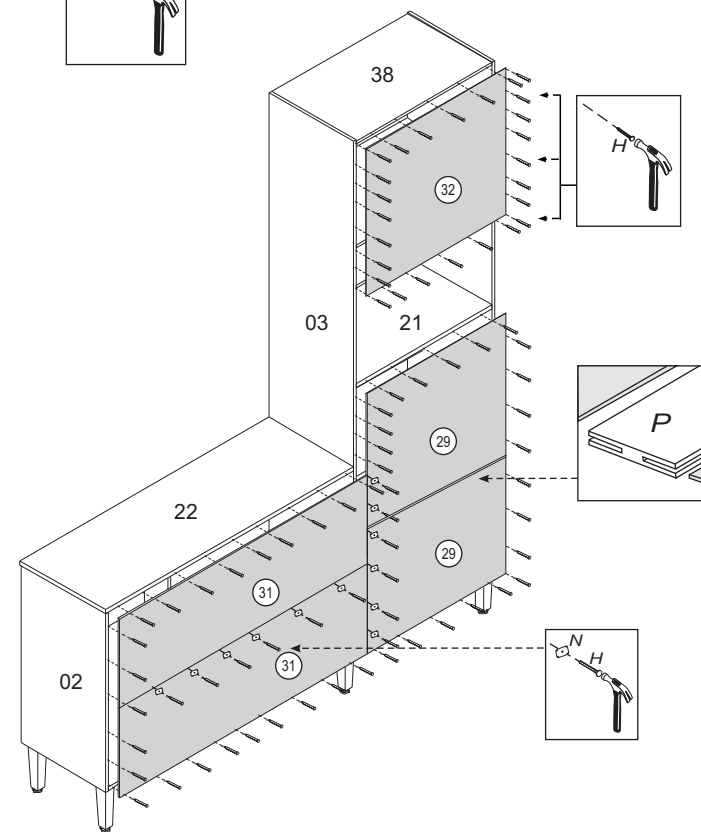
8° Passo
8° Paso
8° Step



9° Passo
9° Paso
9° Step



10° Passo
10° Paso
10° Step



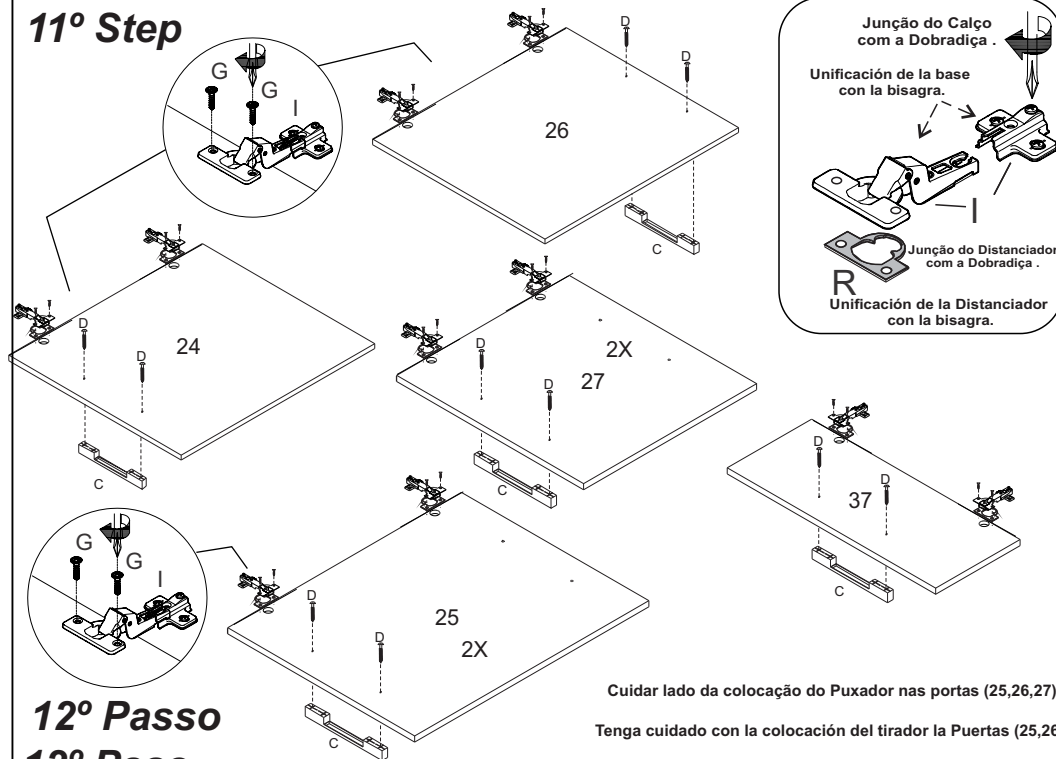
11º Passo

Montagem das dobradiças nas portas (24,25,26,27,37) colocando calço e dobradiça.

Montaje de las bisagras en las puertas (24,25,26,27,37) Poner la base y bisagra.

The assembly of the Hinge in the door (24,25,26,27,37) putting the base of Hinge and hinge .

11º Paso 11º Step



Cuidar lado da colocação do Puxador nas portas (25,26,27)

Tenga cuidado con la colocación del tirador la Puertas (25,26,27)

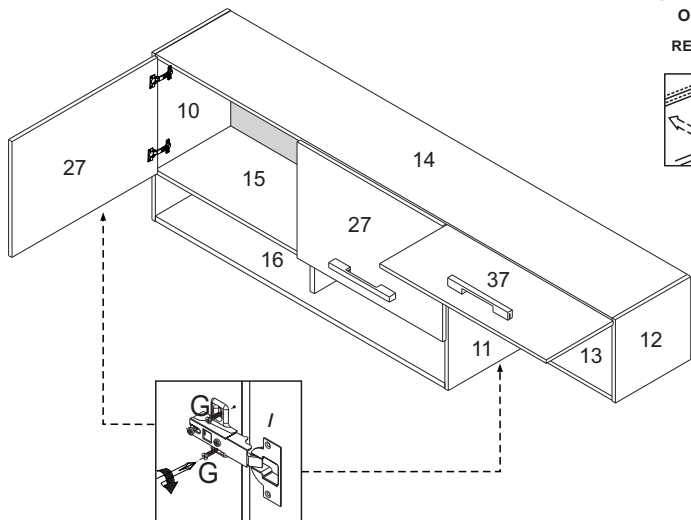
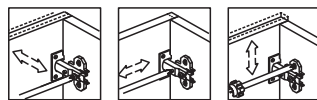
When assembly the handle holding caution the side to assembly door (25,26,27)

12º Passo

12º Paso 12º Step

EM TODAS AS PORTAS DA MESMA MANEIRA
EN TODAS LAS PUERTAS DE LA MISMA MANERA
ON ALL DOORS THE SAME WAY

REGULAGEM / REGLAJE / ADJUSTMENT



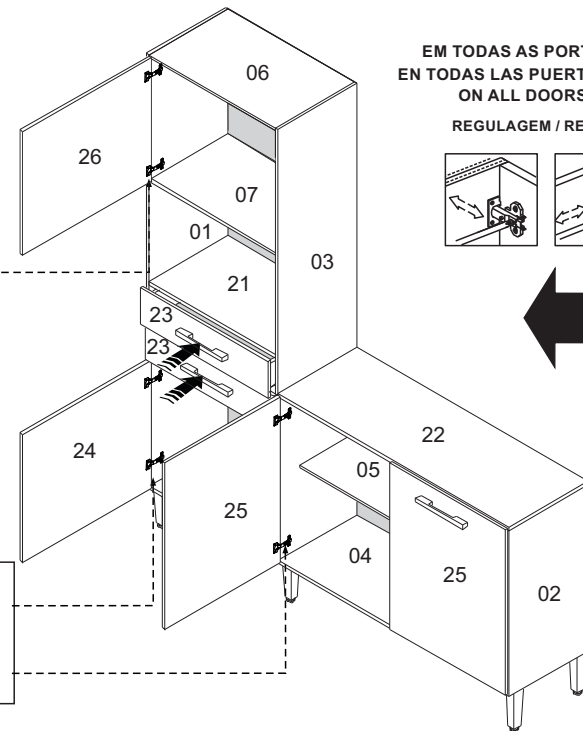
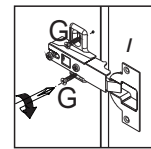
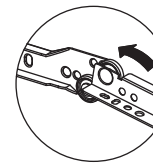
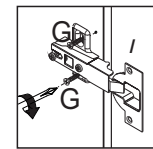
13º Passo

13º Paso

13º Step

EM TODAS AS PORTAS DA MESMA MANEIRA
EN TODAS LAS PUERTAS DE LA MISMA MANERA
ON ALL DOORS THE SAME WAY

REGULAGEM / REGLAJE / ADJUSTMENT



14º Passo

14º Paso

14º Step

CANTONEIRAS PARA FIXAÇÃO NA PAREDE (KIT CONTIDO NA FERRAGEM), COLOCADAS NA PARTE EXTERNA DO MÓVEL. APÓS FIXAR A CANTONEIRA NO MÓVEL E NA PAREDE, CUBRA A MESMA COM A CAPA PLÁSTICA QUE ACOMPANHA

ESQUINERA FIJASEN LA PARED (KIT CONTENIDO ENHARDWARE) COLOCADO EN PARTE EXTERNA DEL MUEBLE. DESPUES DE FIJAR LA ESQUINERA EN EL MUEBLE Y LA PARED, CUBRELO CON LA CUBIERTA ACOMPANAMIENTO DE PLÁSTICO

FIXING CANTONEIRA ON THE WALL (KIT CONTAINED ON HARDWARE) PLACED IN EXTERNA PART OF FURNITURE. AFTER FIXING THE CANTONEIRA ON THE MOBILE AND WALL, COVER IT WITH THE COVER PLASTIC ACCOMPANYING

