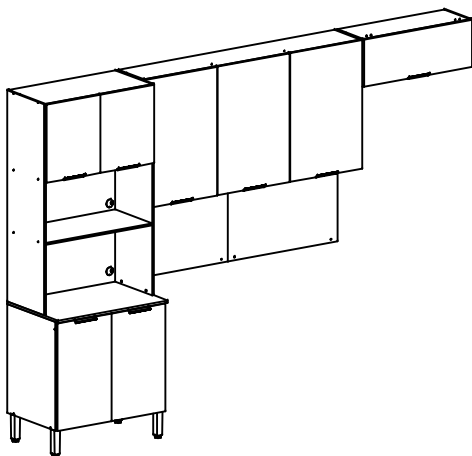


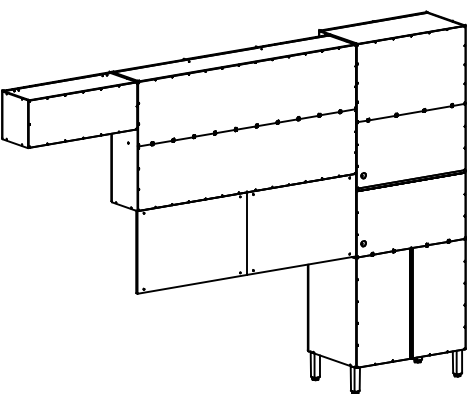
2982 - COZINHA GLAM  
2982 - KITCHEN GLAM  
2982 - COCINA GLAM

**Kits Paraná**  
cozinhas inteligentes

ASPECTO MONTADO / ASSEMBLY ASPECT /  
ASPECTO LISTO



ASPECTO TRASEIRO / BOTTOM ASPECT /  
ASPECTO TRASERO

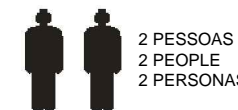


LISTA DE PEÇAS / LIST OF PIECE / LISTAJE DE PIEZAS



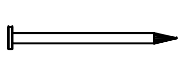

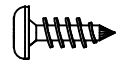


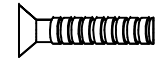
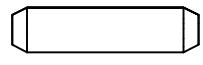

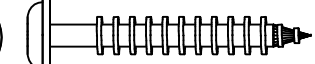
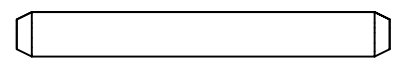





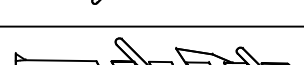

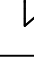
Nº	COD	NOME DA PEÇA / NAME OF THE PIECE / NOMBRE DE LA PIEZA	MEDIDA	QTDE	MAT. PRIMA
<b>VOLUME 01</b>					
01	912839	PERFIL H 663MM / PLASTIC PROFILE H 663MM / PERFIL H 663MM	663MM	01	PLÁSTICO
02	912936	PERFIL H 776MM / PLASTIC PROFILE H 776MM / PERFIL H 776MM	776MM	01	PLÁSTICO
03	113829.1310.0385	LATERAL SUP DIR PAN / PANTRY UPPER RIGHT LATERAL / LATERAL SUP DER ALACENA	1310x385x12	01	MDP
04	113830.1310.0385	LATERAL SUP ESQ PAN / PANTRY UPPER LEFT LATERAL / LATERAL SUP IZQ ALACENA	1310x385x12	01	MDP
05	113833.0776.0385	CHAPÉU PANELEIRO / PANTRY HAT / CUBIERTA ALACENA	776x385x12	01	MDP
06	113834.0776.0385	PRATELEIRA II PANELEIRO / PANTRY SHELF II / REPISA II ALACENA	776x385x12	02	MDP
07	113846.0776.0060	SUPORTE FRONTAL SUP PAN / PANTRY UPPER FRONT SUPPORT / APOYO FRONTAL SUP ALACENA	776x60x12	01	MDP
08	113847.0800.0268	LATERAL DIREITA ARM / WALL CABINET RIGHT LATERAL / LATERAL DER MUEBLE SUP	800x268x12	01	MDP
09	113848.0800.0268	LATERAL ESQ ARM / WALL CABINET LEFT LATERAL / LATERAL IZQ MUEBLE SUP	800x268x12	01	MDP
10	113849.1576.0268	CHAPÉU ARMÁRIO / WALL CABINET HAT / CUBIERTA MUEBLE SUPERIOR	1576x268x12	01	MDP
11	113850.1576.0268	BASE ARMÁRIO / WALL CABINET BASE / BASE MUEBLE SUPERIOR	1576x268x12	01	MDP
12	113851.1576.0198	PRATELEIRA II ARMÁRIO / WALL CABINET SHELF II / REPISA II MUEBLE SUPERIOR	1576x198x12	01	MDP
13	113852.0776.0070	BATENTE DIR ARM / WALL CABINET RIGHT DOORPOST / DIVISIÓN DER MUEBLE SUP	776x70x12	01	MDP
14	113853.0776.0070	BATENTE ESQ ARMÁRIO / WALL CABINET LEFT DOORPOST / DIVISÓN IZQ MUEBLE SUP	776x70x12	01	MDP
15	113856.1595.0398	TRASEIRO ARMÁRIO / WALL CABINET BOTTOM / TRASERO MUEBLE SUPERIOR	1595x398x03	02	MADEFIBRA
16	113857.0295.0268	LATERAL DIR ARM REFRIG / FRIDGE CABINET RIGHT LATERAL / LATERAL DER MUEBLE REFRIG	295x268x12	01	MDP
17	113858.0295.0268	LATERAL ESQ ARM REFRIG / FRIDGE CABINET LEFT LATERAL / LATERAL IZQ MUEBLE REFRIG	295x268x12	01	MDP
18	113860.0776.0268	BASE ARM REFRIGERADOR / FRIDGE CABINET BASE / BASE ARMARIO REFRIGERADOR	776x268x12	01	MDP
<b>VOLUME 02</b>					
19	113835.0800.0530	TAMPO PANELEIRO / PANTRY COVER / TAPA ALACENA	800x530x15	01	MDP
20	113839.0486.0393	PORTA SUP DIR PANEL. / PANTRY UPPER RIGHT DOOR / PUERTA SUP DER ALACENA	486x393x15	01	MDP
21	113840.0486.0393	PORTA SUP ESQ PANEL. / PANTRY UPPER LEFT DOOR / PUERTA SUP IZQ ALACENA	486x393x15	01	MDP
22	113841.0668.0393	PORTA INF DIR PANEL / PANTRY LOWER RIGHT DOOR / PUERTA INF DER ALACENA	668x393x15	01	MDP
23	113842.0668.0393	PORTA INF ESQ PANEL / PANTRY LOWER LEFT DOOR / PUERTA INF IZQ ALACENA	668x393x15	01	MDP
24	113843.0795.0480	TRASEIRO SUP PANELEIRO / PANTRY UPPER BOTTOM / TRASERO SUPERIOR ALACENA	795x480x03	01	MADEFIBRA
25	113844.0795.0415	TRASEIRO CENTRAL PAN / PANTRY CENTRAL BOTTOM / TRASERO CENTRAL ALACENA	795x415x03	02	MADEFIBRA
26	113854.0798.0526	PORTA DIR ARM / WALL CABINET RIGHT DOOR / PUERTA DERECHA MUEBLE SUPERIOR	798x526x15	02	MDP
27	113855.0798.0526	PORTA ESQ ARM / WALL CABINET LEFT DOOR / PUERTA IZQUIERDA MUEBLE SUP	798x526x15	01	MDP
28	113861.0786.0293	PORTA BASC ARM REF / FRIDGE CABINET HORIZONTAL DOOR / PUERTA HORIZONTAL MUEBLE REFRIG	786x293x15	01	MDP
29	106853.0795.0290	TRASEIRO ARM REFRIG / FRIDGE CABINET BOTTOM / TRASERO MUEBLE REFRIG.	795x290x03	01	MADEFIBRA
<b>VOLUME 03</b>					
30	113831.0675.0500	LATERAL INF DIR PANEL / PANTRY LOWER RIGHT LATERAL / LATERAL INF DER ALACENA	675x500x12	01	MDP
31	113832.0675.0500	LATERAL INF ESQ PANEL / PANTRY LOWER LEFT LATERAL / LATERAL INF IZQ ALACENA	675x500x12	01	MDP
32	113836.0776.0500	BASE II PANELEIRO / PANTRY BASE II / BASE II ALACENA	776x500x12	01	MDP
33	113837.0776.0350	PRATELEIRA I PANELEIRO / PANTRY SHELF I / REPISA I ALACENA	776x350x12	01	MDP
34	113838.0776.0060	SUPORTE FRONTAL INF PAN / PANTRY LOWER FRONT SUPPORT / APOYO FRONTAL INF ALACENA	776x60x12	01	MDP
35	113845.0395.0682	TRASEIRO INFERIOR PAN / PANTRY LOWER BOTTOM / TRASERO INFERIOR ALACENA	395x682x03	02	MADEFIBRA
36	113859.0776.0268	CHAPÉU ARM REFRIG / FRIDGE CABINET HAT / CUBIERTA MUEBLE REFRIGERADOR	776x268x12	01	MDP
37	113863.0800.0510	PAINEL / PANEL / PANEL	800x510x15	02	MDP
<b>VOLUME 04</b>					
38	113828	ACESSÓRIO DE MONTAGEM / ASSEMBLY ACCESSORY / ACCESORIO DE MONTAJE	-	01	DIVERSOS
39	908640	PÉS / FEET / PATA	170MM	04	PLÁSTICO

CÓDIGOS IDENTIFICADOS NO TOPO DA MAIORIA DAS PEÇAS DO PRODUTO.  
THESE CODES ARE IDENTIFIED ON THE SIDE OF MOST PARTS OF THE PRODUCT.  
CÓDIGO IMPRESO EN EL CANTO CRUDO DE LA MAYORIA DE LAS PIEZAS.




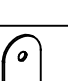
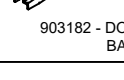
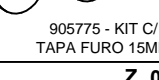
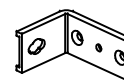
- PESSOAS NECESSÁRIAS P/ MONTAGEM.  
- REQUIRED PEOPLE FOR ASSEMBLY.  
- CANTIDAD DE PERSONAS NECESARIAS P/ ARMAR.



LISTA DE ACESSÓRIO / ACCESSORY LIST / LISTAJE DE ACCESORIO - 1X1

		<b>A 16</b> 911268 - PARAF. 3,5X12 CHATA CABEÇA 6,8		<b>H 130</b> 904801 - PREGO 09X09
		<b>B 32</b> 907532 - PARAF. 4,0X12 CABEÇA PANELA		<b>I 04</b> 905126 - PORCA SEXTAVADA
		<b>C 04</b> 903570 - PARAF. M4X18		<b>J 50</b> 900198 - CAVILHA 6X25
		<b>D 04</b> 903557 - PARAF. 5,0X35 FLANGEADO		<b>K 02</b> 907825 - CAVILHA 6X50
		<b>E 52</b> 903542 - PARAF. 3,5X40		<b>L 08</b> 900050 - BUCHA 06
		<b>F 08</b> 903563 - PARAF. 6,0X50		<b>M 08</b> 900053 - BUCHA 08
		<b>G 04</b> 900757 - SUPORTE DE PRATELEIRA		

LISTA DE ACESSÓRIO / ACCESSORY LIST / LISTAJE DE ACCESORIO

	<b>N 07</b> 904982 - KIT DOBRADIÇA ALTA C/2		<b>S 04</b> 907427 - PORCA CILÍNDRICA		<b>X 02</b> 900970 - PASSA FIO ADESIVO
	<b>O 02</b> 903182 - DOBRADIÇA BAIXA 26MM		<b>T 04</b> 902900 - CANTONEIRA METÁLICA P/ VISTA		<b>Y 06</b> 905775 - KIT C/ 2 TAPA FURO 15MM
	<b>P 02</b> 902351 - CALÇO DA DOBRADIÇA BAIXA 26MM		<b>U 02</b> 910350 - CANTONEIRA PLÁSTICA		<b>Z 08</b> 912934 - PUXADOR
	<b>Q 08</b> 903341 - FIXADOR L CANTONEIRA METÁLICA		<b>V 01</b> 900434 - SUPORTE A GÁS		
	<b>R 08</b> 901635 - FIXADOR L CAPA PLÁSTICA		<b>W 20</b> 900456 - FIXADOR P/ FUNDO		

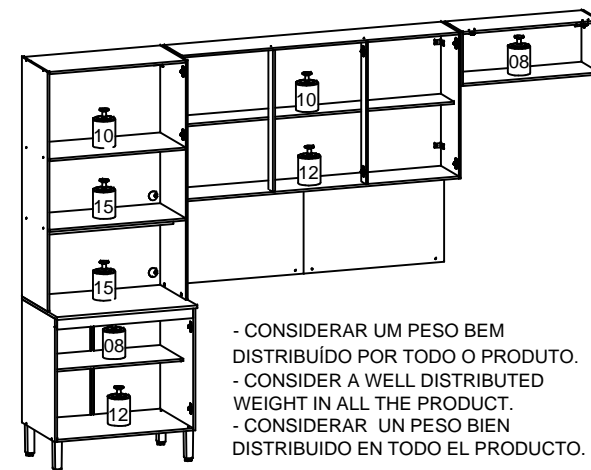
**ATENÇÃO / ATTENTION / ATENCIÓN:**

- A LIMPEZA DO MÓVEL DEVE SER EFETUADA SOMENTE COM PANO MACIO E MODERADAMENTE UMEDECIDO COM ÁGUA PURA OU SOLUÇÃO COM SABÃO NEUTRO.
- FOR CLEANING, USE ONLY A SOFT CLOTH MODERATELY MOISTENED WITH PURE WATER OR A SOLUTION WITH NEUTRAL SOAP.
- PARA LA LIMPIEZA DEL MUEBLE USAR UN PAÑO SUAVE MODERADAMENTE HUMEDECIDO CON AGUA PURA O SOLUCIÓN CON JABÓN NEUTRO.
- NÃO UTILIZE PRODUTOS QUÍMICOS OU ABRASIVOS, TAIS COMO: CERA, ÁLCOOL, DETERGENTES, TINNER.
- DO NOT USE CHEMICAL OR ABRASIVE PRODUCTS. FOR EXAMPLE: WAX, ALCOHOL, DETERGENT, THINNER.
- NO APLICAR PRODUCTOS QUÍMICOS O ABRASIVOS TALES COMO: CERAS, ALCOHOL, DISOLVENTES O DETERGENTES.
- AO SOLICITAR ASSISTÊNCIA TÉCNICA, INFORME O CÓDIGO DO PRODUTO, A COR E O CÓDIGO DA PEÇA CORRETAMENTE.
- WHEN REQUESTING TECHNICAL ASSISTENCE, INFORM THE PRODUCT CODE, THE COLOR AND THE PIECE CODE CORRECTLY.
- SI NECESITAR REPUESTOS, INFORMAR EL CÓDIGO DEL PRODUCTO, EL COLOR Y EL CÓDIGO DE LA PIEZA.

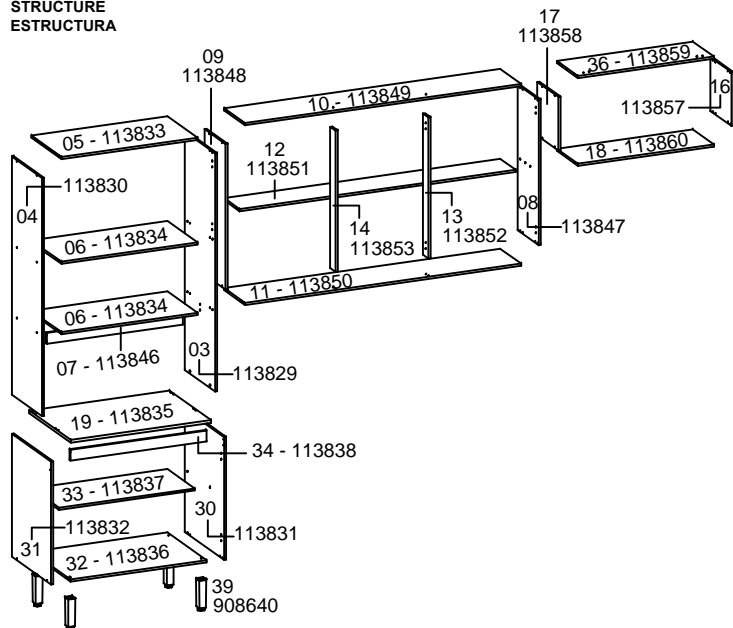
FERRAMENTAS NECESSÁRIAS P/ MONTAGEM.  
(NÃO SÃO FORNECIDAS)  
REQUIRED TOOLS FOR ASSEMBLY.  
(NOT PROVIDED)  
HERRAMIENTAS NECESARIAS.  
(NO PROPORCIONADAS)



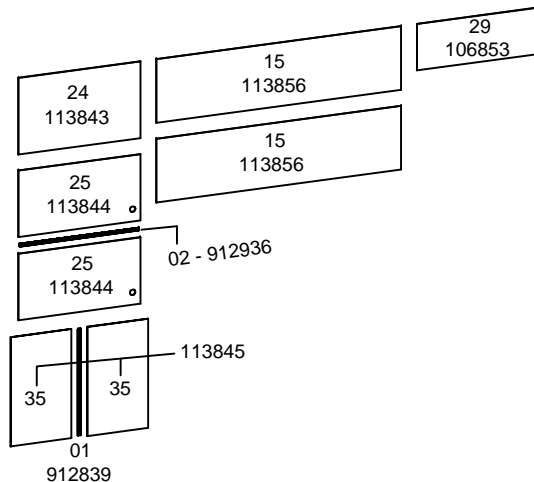
\* LIMITE DE PESO MÁXIMO SUPORTADO (KG).  
WEIGHT CAPACITY (KG).  
CAPACIDAD DE PESO (KG).



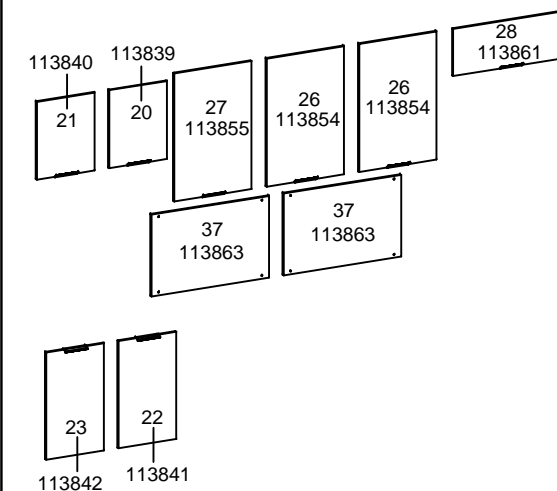
ESTRUTURA  
 STRUCTURE  
 ESTRUCTURA



TRASEIRO  
 BOTTOM  
 TRASERO



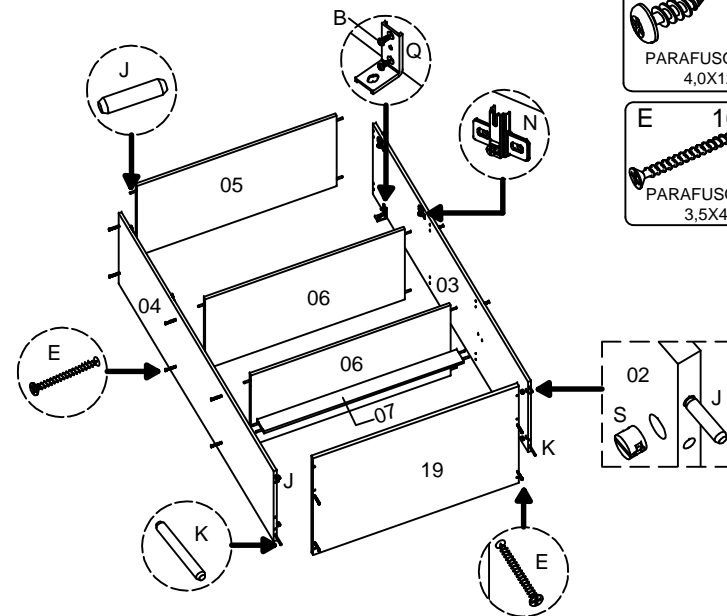
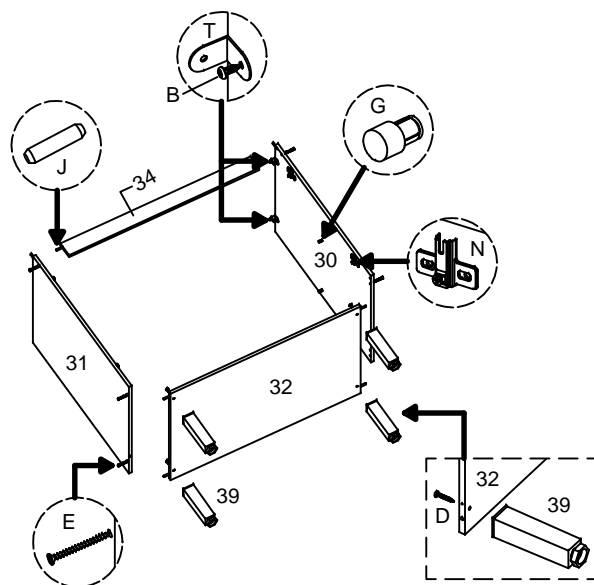
FRENTE  
 FRONT  
 FRENTE



① MONTAGEM DA ESTRUTURA INFERIOR DO PANELEIRO.  
 PANTRY LOWER STRUCTURE ASSEMBLY.  
 MONTAJE DE LA ESTRUCTURA INFERIOR ALACENA.

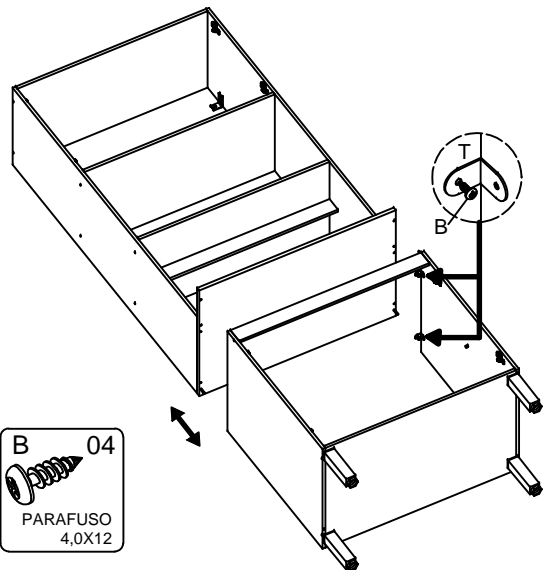
② MONTAGEM DA ESTRUTURA SUPERIOR DO PANELEIRO.  
 PANTRY UPPER STRUCTURE ASSEMBLY.  
 MONTAJE DE LA ESTRUCTURA SUPERIOR ALACENA.

- |   |  |
|---|--|
| <b>B</b> 04<br>PARAFUSO<br>4,0X12       | <b>J</b> 08<br>CAVILHA 6X25            |
| <b>D</b> 04<br>PARAFUSO<br>5,0X35       | <b>N</b> 02<br>KIT DOBRAD.<br>ALTA C/2 |
| <b>E</b> 06<br>PARAFUSO<br>3,5X40       | <b>T</b> 04<br>CANTONEIRA<br>P/ VISTA  |
| <b>G</b> 04<br>SUPORTE DE<br>PRATELEIRA |  |



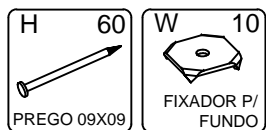
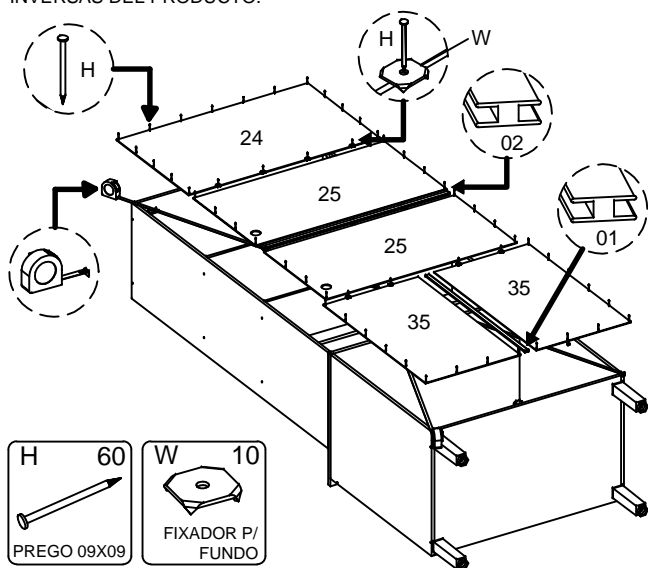
- |  |  |
|--|--|
| <b>B</b> 04<br>PARAFUSO<br>4,0X12      | <b>J</b> 18<br>CAVILHA 6X25                |
| <b>E</b> 16<br>PARAFUSO<br>3,5X40      | <b>K</b> 02<br>CAVILHA 6X50                |
| <b>N</b> 02<br>KIT DOBRAD.<br>ALTA C/2 | <b>Q</b> 02<br>FIXADOR "L"<br>CANT. METAL. |
| <b>S</b> 04<br>PORCA<br>CILÍNDRICA     |  |

- ③ FIXAÇÃO DA ESTRUTURA INF. C/ A SUP DO PANELEIRO.  
PANTRY LOWER STRUCTURE ATTACHMENT INTO UPPER.  
FIJACIÓN DE LA ESTRUCTURA INF. CON LA SUP ALACENA.

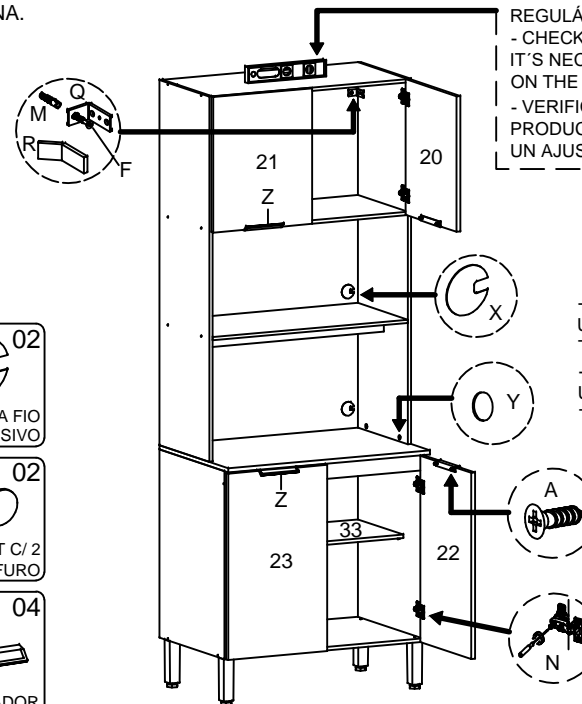
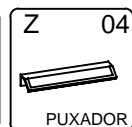
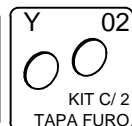
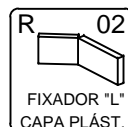
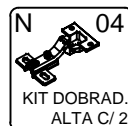


- ④ FIXAÇÃO DOS TRASEIROS DO PANELEIRO.  
PANTRY BOTTOMS ATTACHMENT.  
FIJACIÓN DE LOS TRASEROS ALACENA.

- TIRAR ESQUADRO: MEDIR EM CRUZ PELOS CANTOS DO PRODUTO  
- SQUARING: MEASURE THE OPPOSITE CORNERS OF THE PRODUCT  
IN CROSSWISE.  
- ESCUADRAR: TOMAR LA MEDIDA ENTRE LAS EXTREMIDADES  
INVERSAS DEL PRODUCTO.



- ⑤ COLOCAÇÃO DAS PORTAS E PRATELEIRA I DO PANEL.  
PANTRY DOORS AND SHELF I PLACEMENT.  
COLOCACIÓN DE LAS PUERTAS Y  
REPISA I ALACENA.



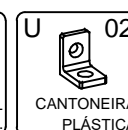
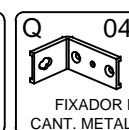
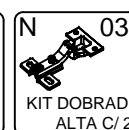
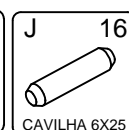
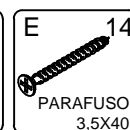
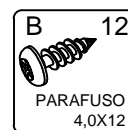
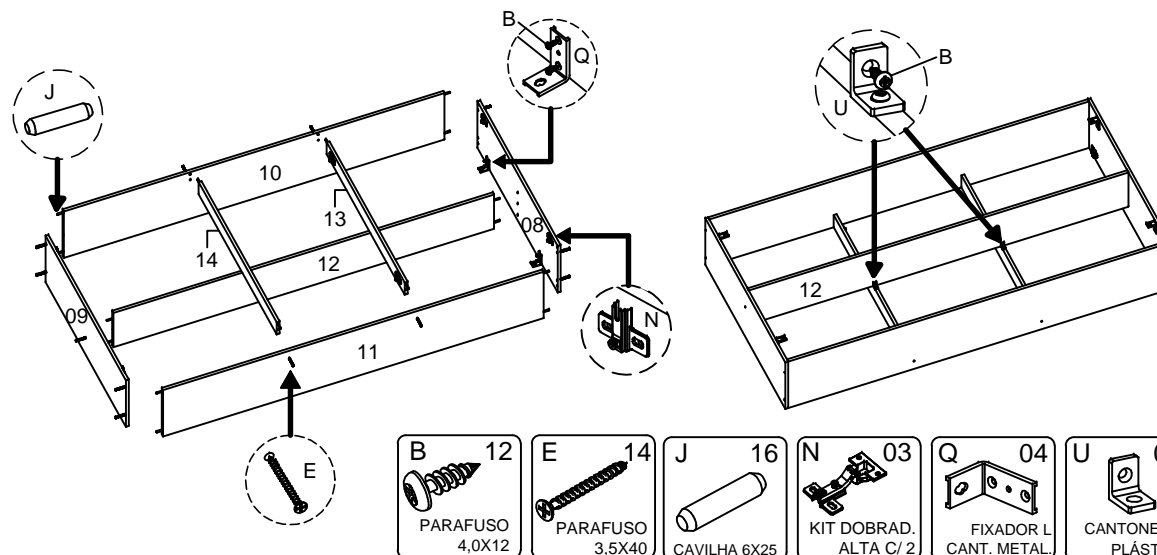
- VERIFICAR O NÍVEL DO PRODUTO, SE  
NECESSÁRIO FAZER AJUSTE DOS PÉS  
REGULÁVEIS.  
- CHECK THE PRODUCT'S LEVELING, IF  
IT'S NECESSARY MAKE AN ADJUSTMENT  
ON THE ADJUSTABLE FEET.  
- VERIFICAR LA NIVELACIÓN DEL  
PRODUCTO, SI ES NECESARIO REALIZAR  
UN AJUSTE EN LOS PIES REGULABLES.

- INFORMAÇÃO AO MONTADOR:  
USAR PARAFUSADEIRA NO  
TORQUE BAIXO!

- INFORMATION TO THE ASSEMBLER:  
USE THE CORDLESS DRILL AT LOW  
TORQUE.

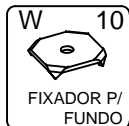
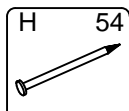
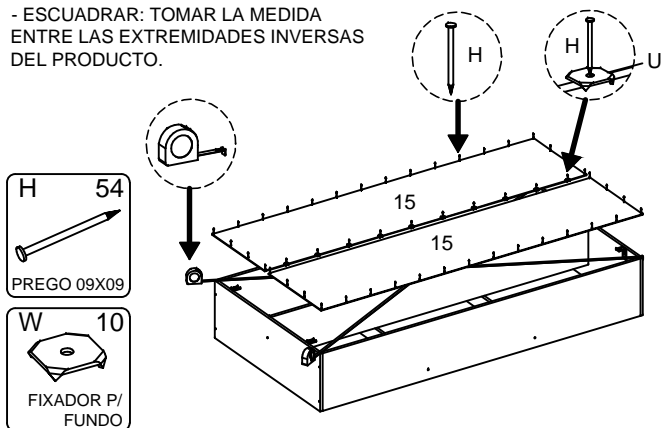
- INFORMACIÓN AL ARMADOR:  
UTILIZAR ATORNILLADOR EN  
TORQUE FLACO.

- ⑥ MONTAGEM DA ESTRUTURA DO ARMÁRIO.  
WALL CABINET STRUCTURE ASSEMBLY.  
MONTAJE DE LA ESTRUCTURA MUEBLE SUP.

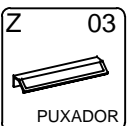
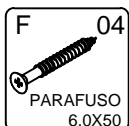
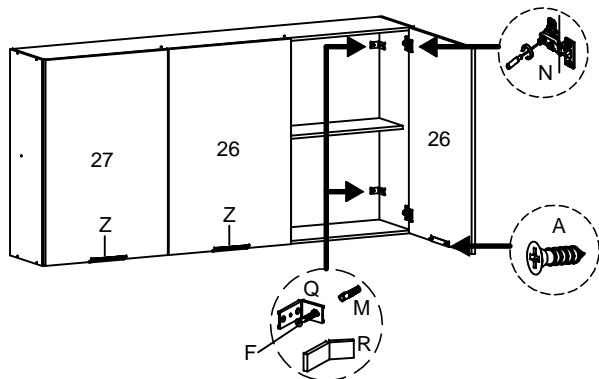


7 COLOCAÇÃO DOS TRASEIROS DO ARMÁRIO.  
WALL CABINET BOTTOMS PLACEMENT.  
COLOCACIÓN DE LOS TRASEROS MUEBLE SUP.

- TIRAR ESQUADRO: MEDIR EM CRUZ PELOS CANTOS DO PRODUTO.
- SQUARING: MEASURE THE OPPOSITE CORNERS OF THE PRODUCT IN CROSSWISE.
- ESCUADRAR: TOMAR LA MEDIDA ENTRE LAS EXTREMIDADES INVERSAS DEL PRODUCTO.

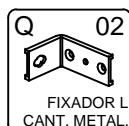
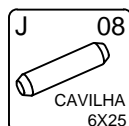
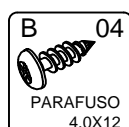
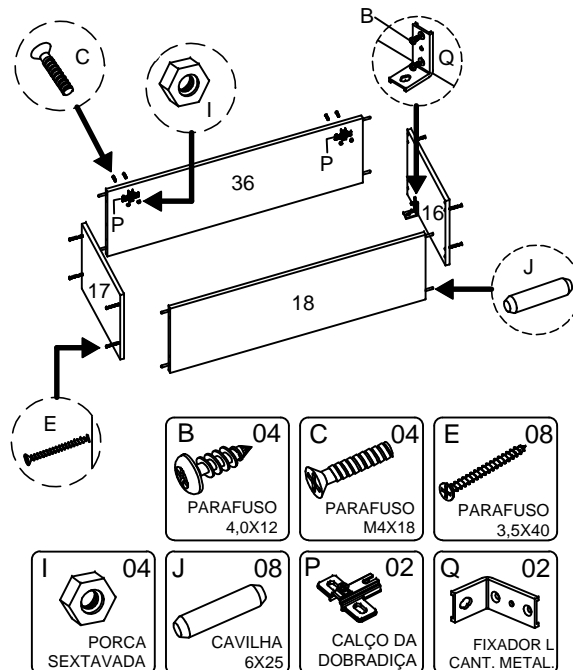


8 COLOCAÇÃO DAS PORTAS DO ARMÁRIO.  
WALL CABINET DOORS PLACEMENT.  
COLOCACIÓN DE LAS PUERTAS DEL MUEBLE SUP.

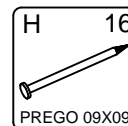
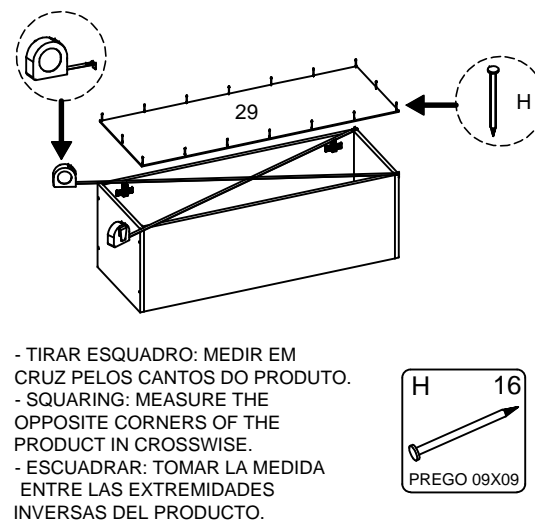


- INFORMAÇÃO AO MONTADOR: USAR PARAFUSADEIRA NO TORQUE BAIXO!
- INFORMATION TO THE ASSEMBLER: USE THE CORDLESS DRILL AT LOW TORQUE.
- INFORMACIÓN AL ARMADOR: UTILIZAR ATORNILLADOR EN TORQUE FLACO.

9 MONTAGEM DA ESTRUTURA ARM REF.  
FRIDGE CABINET STRUCTURE ASSEMBLY.  
MONTAJE DE LA ESTRUCTURA MUEBLE REF.

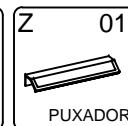
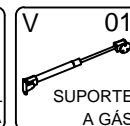
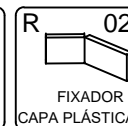
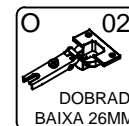
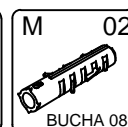
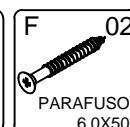
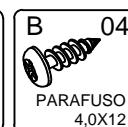
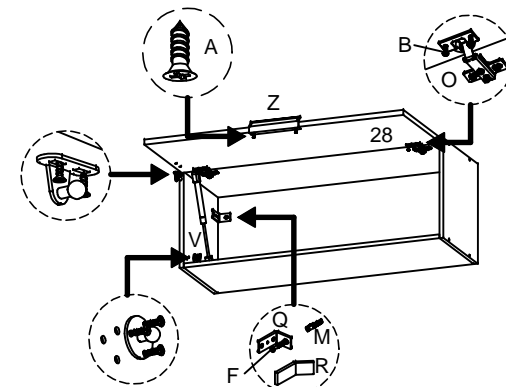


10 FIXAÇÃO DO TRASEIRO ARM REF.  
FRIDGE CABINET BOTTOM ATTACHMENT.  
COLOCACIÓN DEL TRASERO MUEBLE REF.



- TIRAR ESQUADRO: MEDIR EM CRUZ PELOS CANTOS DO PRODUTO.
- SQUARING: MEASURE THE OPPOSITE CORNERS OF THE PRODUCT IN CROSSWISE.
- ESCUADRAR: TOMAR LA MEDIDA ENTRE LAS EXTREMIDADES INVERSAS DEL PRODUCTO.

11 COLOCAÇÃO DA PORTA DO ARM. REF.  
FRIDGE CABINET DOOR PLACEMENT.  
COLOCACIÓN DE LA PUERTA MUEBLE REF.



12 FIXAÇÃO DO PAINEL.  
PANEL ATTACHMENT.  
FIJACIÓN DEL PANEL.

