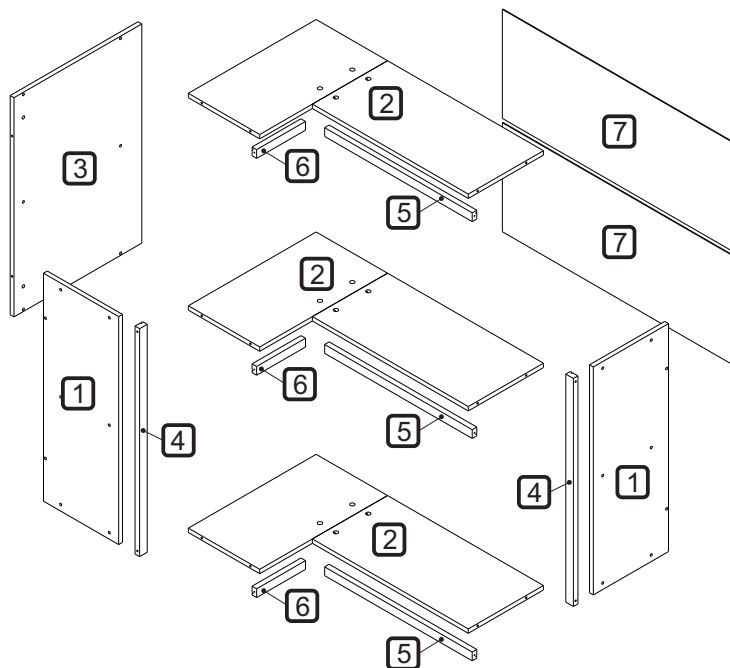
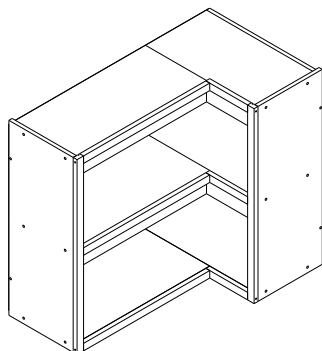
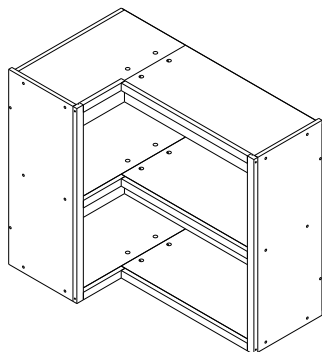




MANUAL DE MONTAGEM

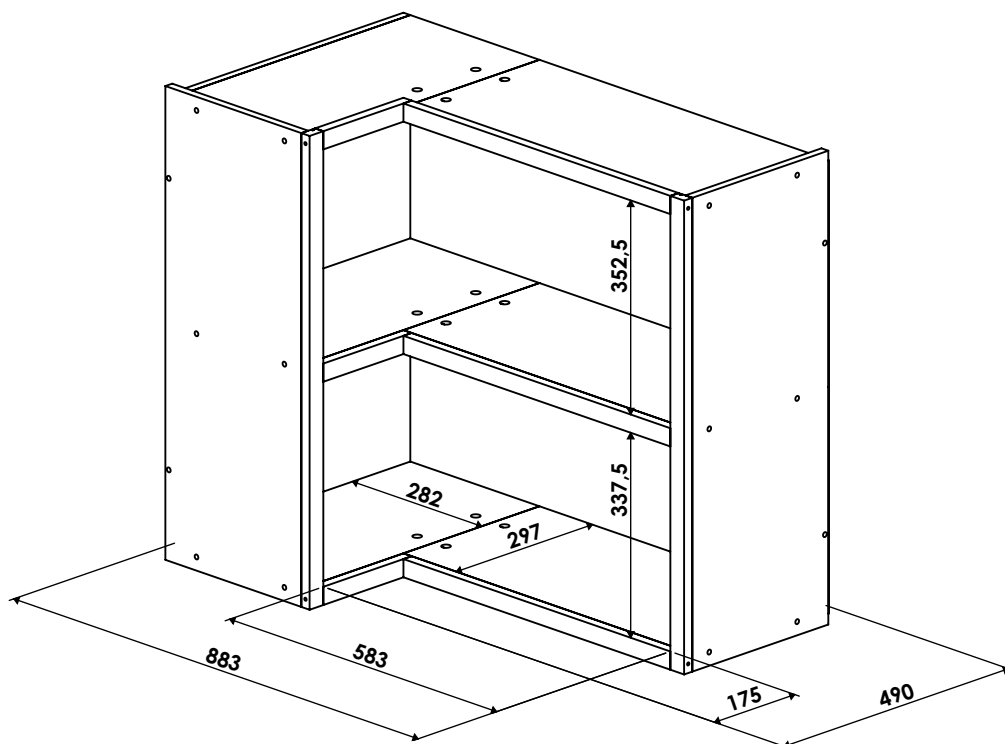
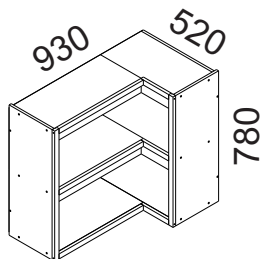
# ARMÁRIO AÉREO CANTO DIR/ESQ NESHHER BARONESA/IMPERATRIZ 93X52 CM 100% MDF



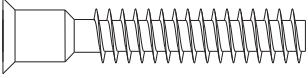
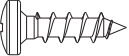
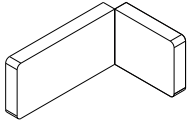

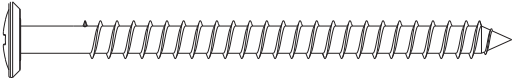
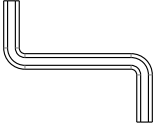

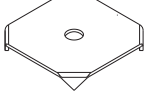
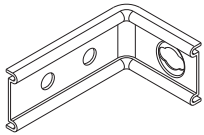
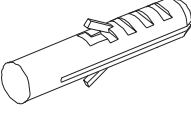
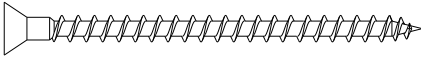
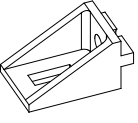

ESTE PRODUTO PERMITE MONTAGEM PARA AMBOS OS LADOS.  
ANTES DE FIXAR AS PEÇAS CENTRAIS 5 E 6, DEFINA O LADO DESEJADO DO  
ARMÁRIO NA PAREDE, CONFORME ORIENTAÇÃO NO PASSO 9 DESSE MANUAL

## DIMENSÕES DOS ESPAÇOS INTERNOS (MEDIDAS EM MILÍMETRO)

DIMENSÕES MÁXIMAS  
DO PRODUTO MONTADO



CÓDIGO	DESCRIÇÃO	QTDE	COMP.	LARG.	ESP.
1	LATERAL	2	780	297	15
2	PRATELEIRA MONTADA	3	898	505	15
3	FECHAMENTO TRASEIRO	1	750	505	15
4	MOLDURA LATERAL	2	780	30	18
5	MOLDURA HORIZONTAL MAIOR	3	583	30	18
6	MOLDURA HORIZONTAL MENOR	3	193	30	18
7	FUNDO TRASEIRO	2	925	373	15

CÓDIGO/DESCRIÇÃO	QUANTIDADE	CÓDIGO/DESCRIÇÃO	QUANTIDADE
<b>A</b>  PARAFUSO 7x40mm CABEÇA CHATA	<b>20</b>	<b>B</b>  PARAFUSO 4x14mm CABEÇA PANELA	<b>54</b>
<b>C</b>  CAPA PLÁSTICA PARA CANTONEIRA	<b>4</b>	<b>D</b>  PARAFUSO UNIAO DE MÓDULOS 28MM	<b>3</b>
<b>E</b>  PARAFUSO 5x65mm CABEÇA FLANGEADA	<b>4</b>	<b>F</b>  CHAVE ZETA	<b>1</b>
<b>G</b>  PREGO 10x10 COM CABEÇA	<b>43</b>	<b>H</b>  FIXADOR FUNDO TRASEIRO METÁLICO	<b>9</b>
<b>I</b>  CANTONEIRA METALICA PARA FIXAÇÃO NA PAREDE	<b>4</b>	<b>J</b>  BUCHA DE PAREDE DE 8mm	<b>4</b>
<b>K</b>  PARAFUSO 3,5X50mm CABEÇA CHATA	<b>4</b>	<b>L</b>  SUPORTE ANGULAR	<b>21</b>
<b>M</b>  TAPA FURO ADESIVO 12mm	<b>20</b>		

Ferramentas para montagem e instalação

Montagem



PARAFUSADEIRA



FURADEIRA



NÍVEL



Instalação



TRENA



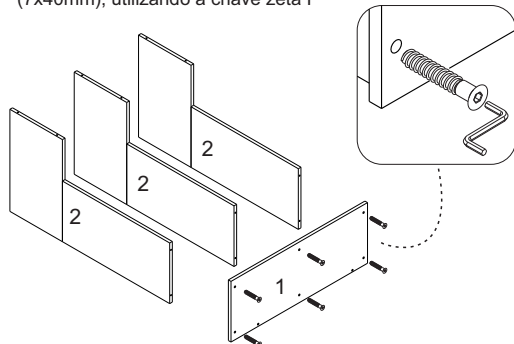
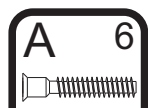
MARTELO



CHAVE PHILIPS E FENDA

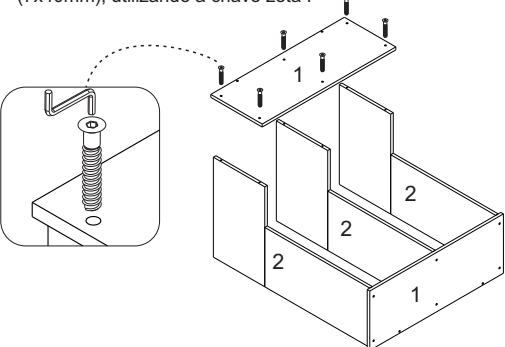
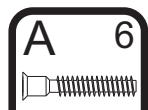
PASSO 1

1 - Fixar a lateral 1 nas prateleiras 2 com os parafusos A (7x40mm), utilizando a chave zeta F



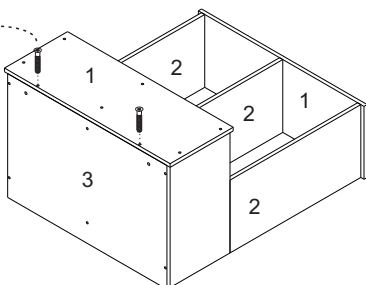
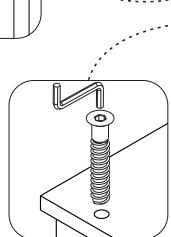
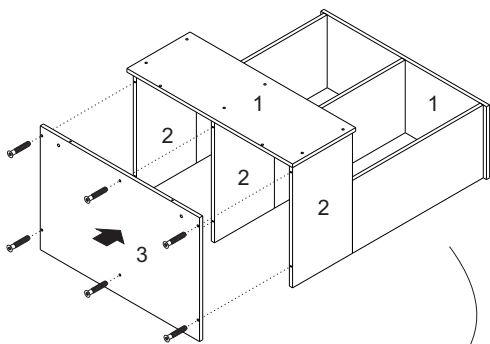
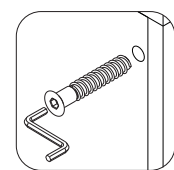
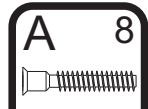
PASSO 2

1 - Fixar a outra lateral 1 nas prateleiras 2 com os parafusos A (7x40mm), utilizando a chave zeta F

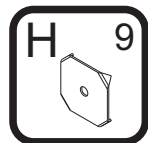


PASSO 3

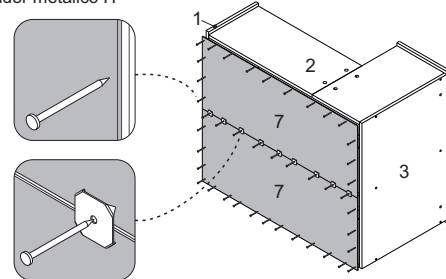
1 - Fixar o fechamento traseiro 3 nas prateleiras 2 com os parafusos A (7x40mm), utilizando a chave zeta F  
2 - Fixar o fechamento traseiro 3 na lateral 1 com os parafusos A (7x40mm), utilizando a chave zeta F



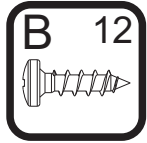
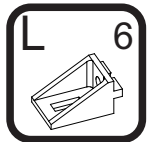
PASSO 4



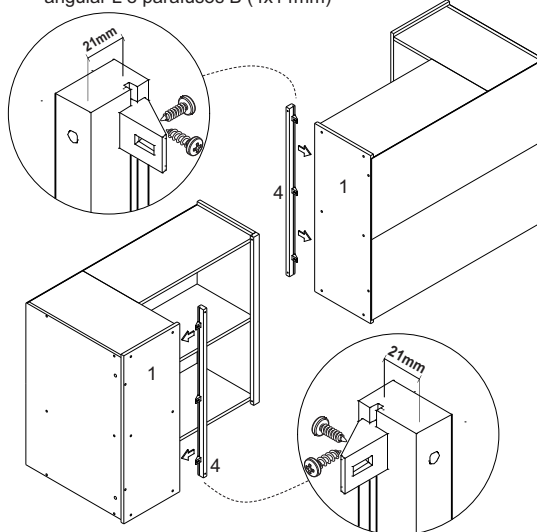
1 - Alinhar uma peça 7 e fixá-la com pregos G (10x10) na parte de baixo, na lateral 1 e no fechamento traseiro 3  
2 - Alinhar a outra peça 7 e fixá-la com pregos G (10x10) na parte de cima, na lateral 1 e no fechamento traseiro 3  
7 - Na junção entre as peças 7, utilizar os pregos G (10x10) com o fixador metálico H



PASSO 5

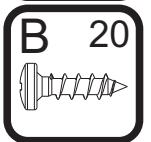
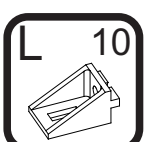


1 - Fixar as molduras laterais 4 nas duas laterais 1 com suporte angular L e parafusos B (4x14mm)

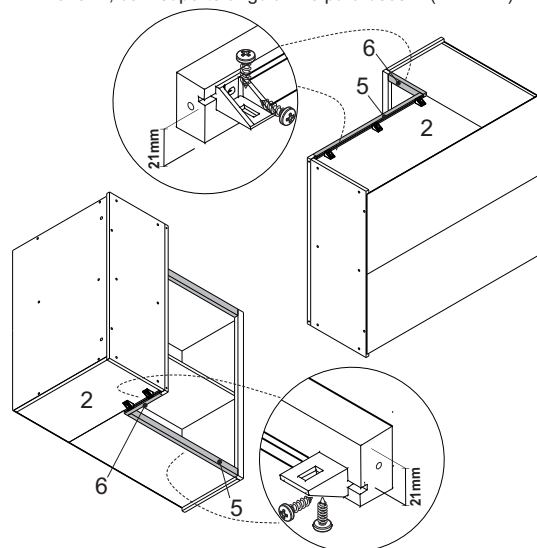


OBS.: Verificar instrução na última página do manual

PASSO 6

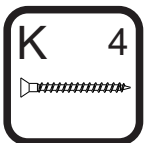


1 - Fixar as molduras horizontais 5 e 6 nas prateleiras superior e inferior 2, com suporte angular L e parafusos B (4x14mm)

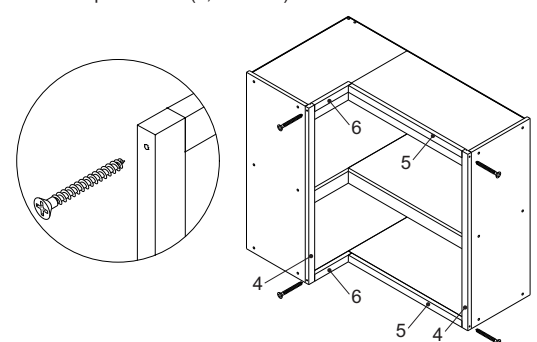


**ATENÇÃO: NÃO FIXE AS MOLDURAS HORIZONTAIS NA PRATELEIRA CENTRAL AINDA**

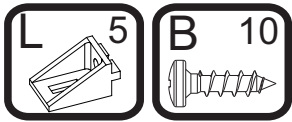
PASSO 7



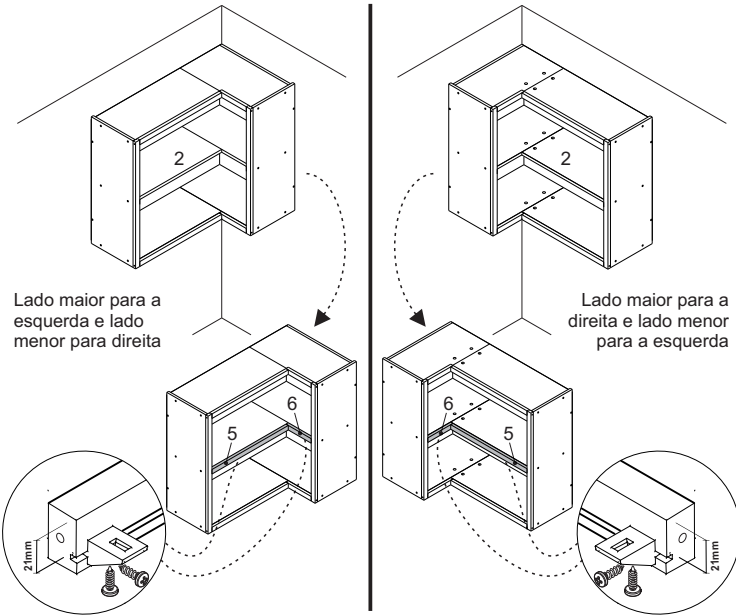
2 - Fixar as molduras laterais 4 nas molduras horizontais 5 e 6 com o parafuso K (3,5x50mm)



**PASSO 8**



- 1 - Definir o lado em que o produto será fixado na parede
- 2 - Fixar as molduras horizontais 5 e 6 na prateleira central 2, com suporte angular L e parafusos B (4x14mm), **somente após definir a posição que o armário ficará na parede**



**ATENÇÃO:** Caro(a) cliente, na ferragem desse produto contém componentes para instalação do móvel em parede de alvenaria. Para fixação do armário em paredes de gesso acartonado/drywall, é necessário adquirir, em uma loja de material de construção, a ferragem específica para esses tipos de parede

**OPÇÃO 1 - FIXAÇÃO GESSO/DRYWALL - BUCHA FLY**

- 1 - Fure a parede de acordo com o diâmetro da bucha
- 2 - Comprima as asas da bucha antes de introduzi-la
- 3 - Introduza a bucha no furo da parede
- 4 - Posicione o armário com a cantoneira sobre a bucha e fixe-o com um parafuso

Aperte o parafuso até a fixação estar segura

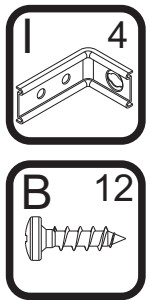
**ATENÇÃO:** Caro(a) cliente, na ferragem desse produto contém componentes para instalação do móvel em parede de alvenaria. Para fixação do armário em paredes de gesso acartonado/drywall, é necessário adquirir, em uma loja de material de construção, a ferragem específica para esses tipos de parede

**OPÇÃO 2 - FIXAÇÃO GESSO/DRYWALL - BUCHA MU**

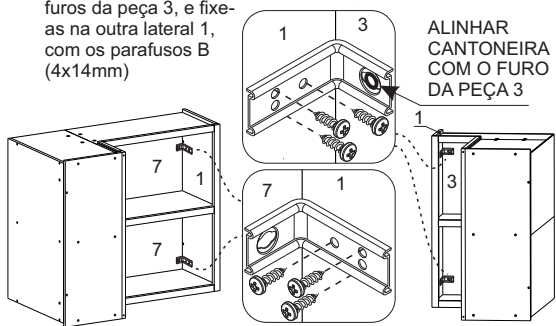
- 1 - Fure a parede de acordo com o diâmetro da bucha
- 2 - Introduza a bucha no furo da parede
- 3 - Posicione o armário com a cantoneira sobre a bucha e fixe-o com um parafuso.

Aperte o parafuso até a fixação estar segura

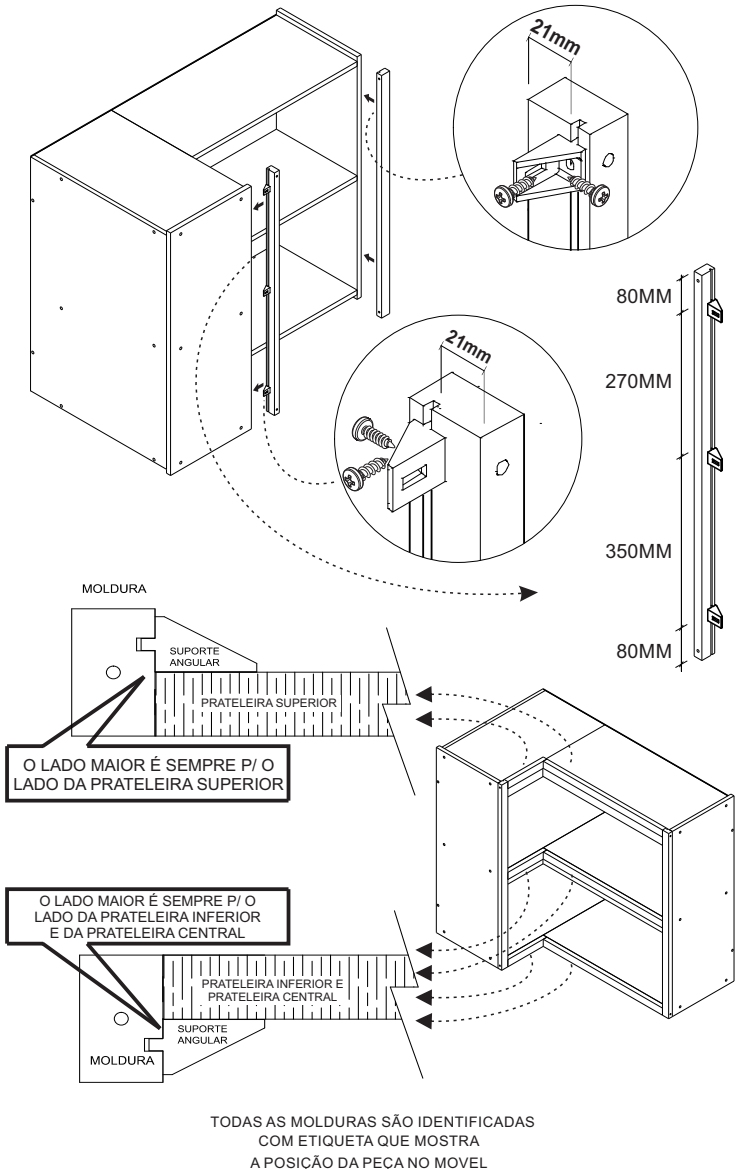
**PASSO 9**



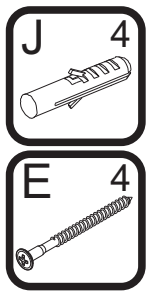
- 1 - Posicione duas cantoneiras I na borda traseira da lateral 1 e fixe-as com os parafusos B (4x14mm)
- 2 - Posicione as outras duas cantoneiras alinhando com os dois furos da peça 3, e fixe-as na outra lateral 1, com os parafusos B (4x14mm)



**INSTRUÇÃO PARA MONTAGEM DAS MOLDURAS**



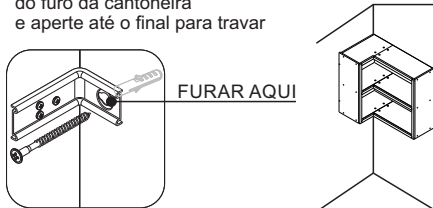
**PASSO 10**



**FIXAÇÃO NA PAREDE (ALVENARIA)**

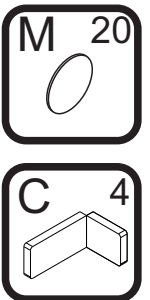
**ATENÇÃO:** Antes de fixar o armário na parede verifique se o local possui condições adequadas para suportar o produto.

- 1 - Posicione o armário na parede e alinhe-o utilizando um nível
- 2 - Fure a parede com a broca de 8mm através do furo da cantoneira e aperte até o final para travar



OBS: No final deste manual, verifique sugestões alternativas de instalação do produto em paredes que não sejam de alvenaria (gesso acartonado/drywall)

**PASSO 11**



- Para fazer o acabamento dos módulos siga os passos abaixo:
- 1 - Cole o tampa furo adesivo M (12mm) sobre todos os parafusos aparentes
  - 2 - Encaixe a tampa plástica C sobre todas as cantoneiras metálicas

