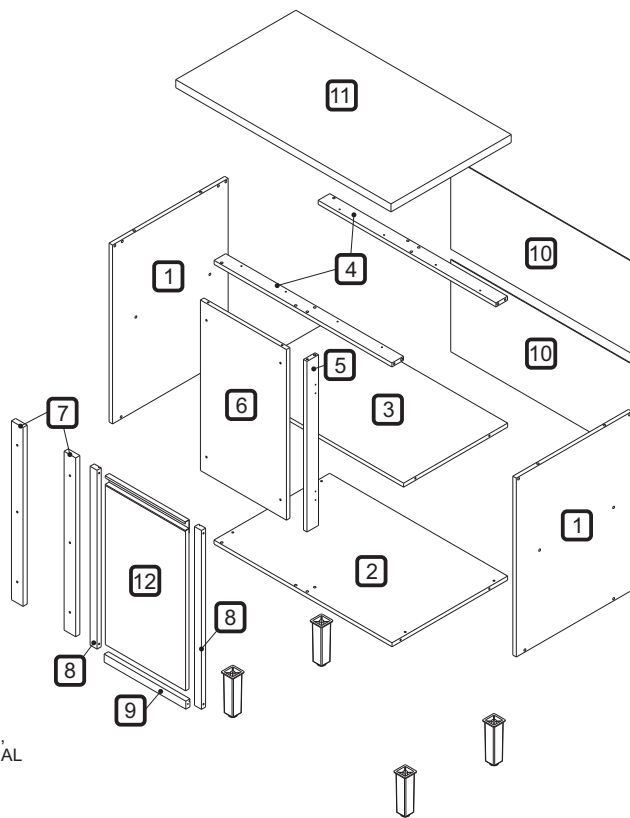
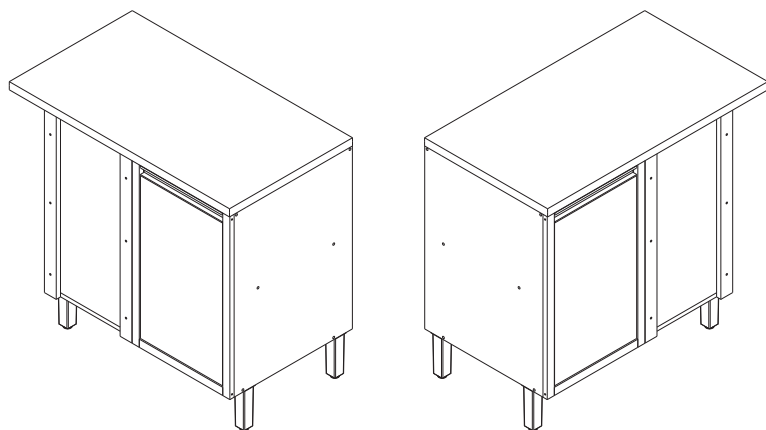




MANUAL DE MONTAGEM

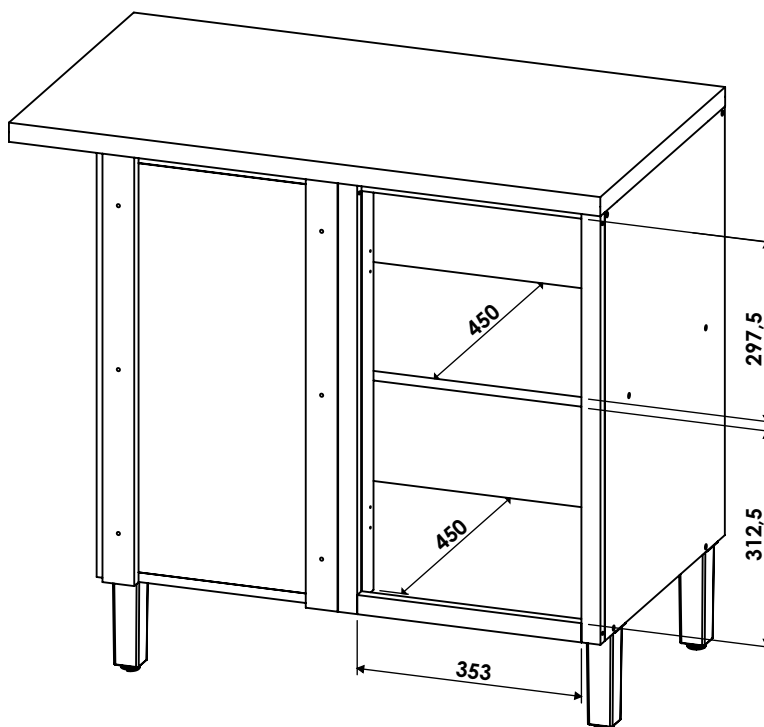
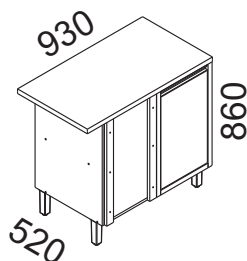
**BALCÃO CANTO DIR/ESQ 1 PORTA**  
**NESHER BARONESA 93X52 CM 100% MDF**



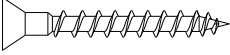
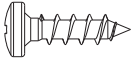
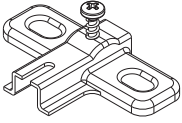

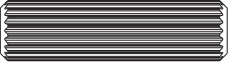

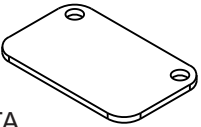
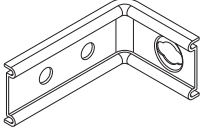
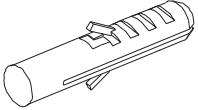
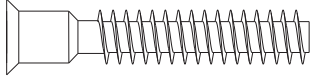



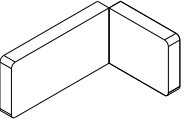
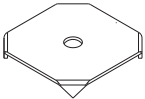
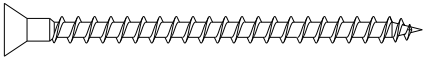
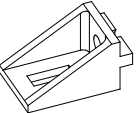
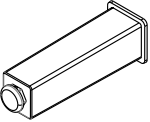
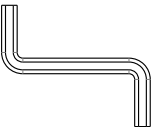
ESTE PRODUTO PERMITE MONTAGEM PARA AMBOS OS LADOS. ANTES DE INICIAR A MONTAGEM, DEFINA O LADO DESEJADO PARA A PORTA, CONFORME ORIENTAÇÃO NA PÁGINA 3 DESSE MANUAL

**DIMENSÕES DOS ESPAÇOS INTERNOS (MEDIDAS EM MILÍMETRO)**

DIMENSÕES MÁXIMAS DO PRODUTO MONTADO

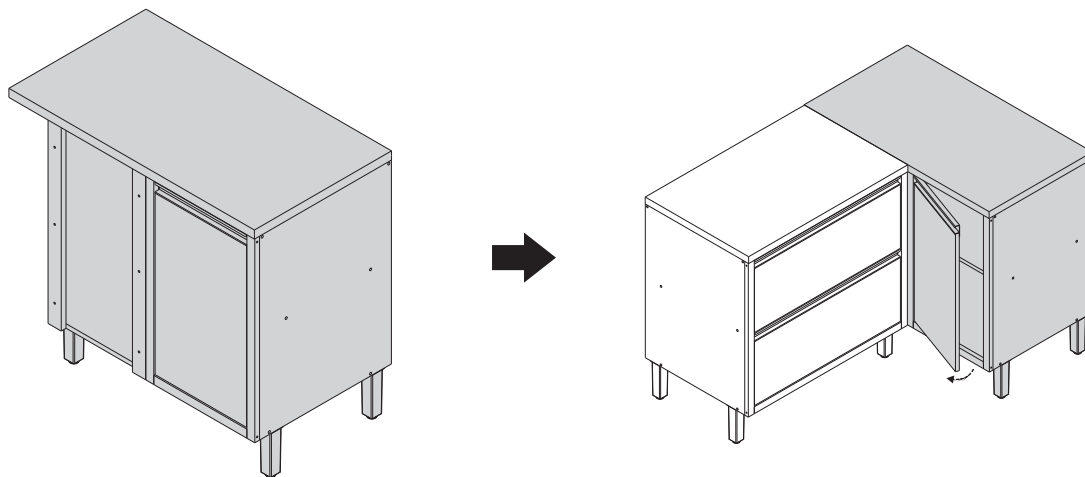


CÓDIGO	DESCRIÇÃO	QTDE	COMP.	LARG.	ESP.
1	LATERAL	2	670	500	15
2	BASE	1	770	500	15
3	PRATELEIRA	1	770	450	15
4	TRAVESSA SUPERIOR	2	769	50	15
5	BATENTE	1	639	50	15
6	FECHAMENTO	1	639	372	15
7	AFASTADOR	2	670	50	18
8	MOLDURA LATERAL	2	670	30	18
9	MOLDURA INFERIOR	1	353	30	18
10	FUNDO TRASEIRO	2	795	348	2,5
11	BANCADA	1	931	520	30
12	PORTA	1	600	347	15

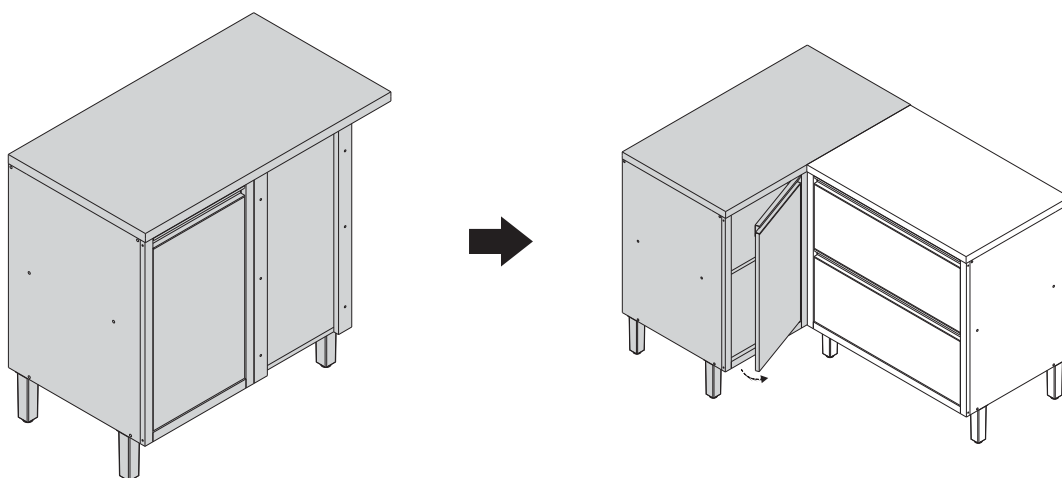
CÓDIGO/DESCRIÇÃO	QUANTIDADE	CÓDIGO/DESCRIÇÃO	QUANTIDADE
<b>A</b>  PARAFUSO 3,5x30mm CABEÇA CHATA	14	<b>B</b>  PARAFUSO 4x14mm CABEÇA PAINEL	41
<b>C</b>  CALÇO PARA DOBRADIÇA 35mm	2	<b>D</b>  PARAFUSO UNIAO DE MÓDULOS 28MM	3
<b>E</b>  PARAFUSO 5x50mm CABEÇA FLANGEADA	12	<b>F</b>  CAVILHA 8x30mm	11
<b>G</b>  PREGO 10x10 COM CABEÇA	40	<b>H</b>  SUPORTE BATENTE PARA PORTA	1
<b>I</b>  CANTONEIRA METALICA PARA FIXAÇÃO NA PAREDE	4	<b>J</b>  BUCHA DE PAREDE DE 8mm	4
<b>K</b>  PARAFUSO 7x40mm CABEÇA CHATA	17	<b>L</b>  DOBRADIÇA ALTA CANECO 35mm	2
<b>M</b>  BATENTE DE SILICONE	2	<b>N</b>  PUXADOR J - 346mm	1
<b>O</b>  TAPA FURO ADESIVO 12mm	8	<b>P</b>  CAPA PLÁSTICA PARA CANTONEIRA	4
<b>Q</b>  FIXADOR FUNDO TRASEIRO METÁLICO	8	<b>R</b>  PARAFUSO 3,5X50mm CABEÇA CHATA	2
<b>S</b>  SUPORTE ANGULAR	8	<b>T</b>  PÉS	4
<b>U</b>  CHAVE ZETA	1		

# MONTAGEM FLEX - Este produto permite montagem para ambos os lados:

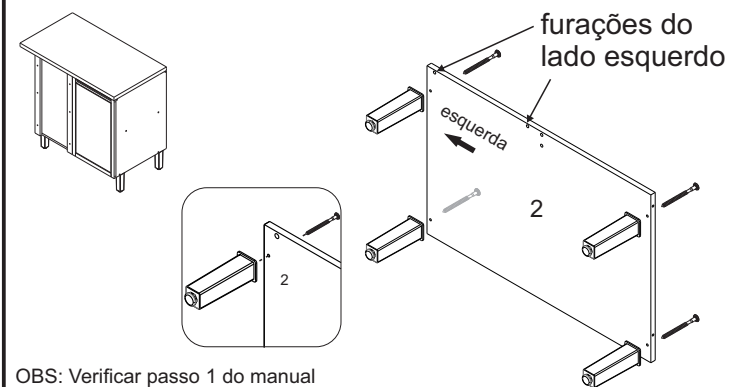
1 - Porta do lado direito (abertura para a esquerda)



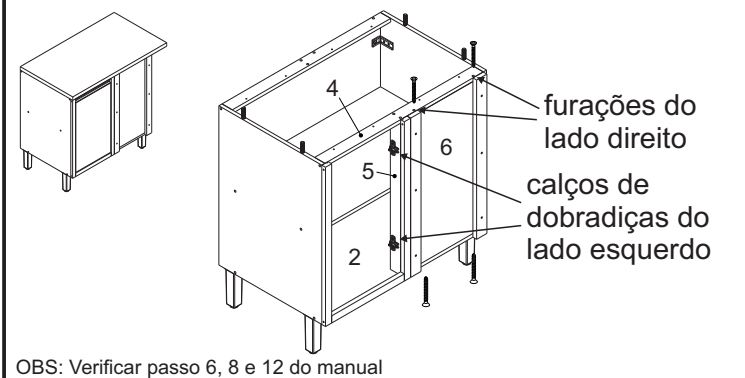
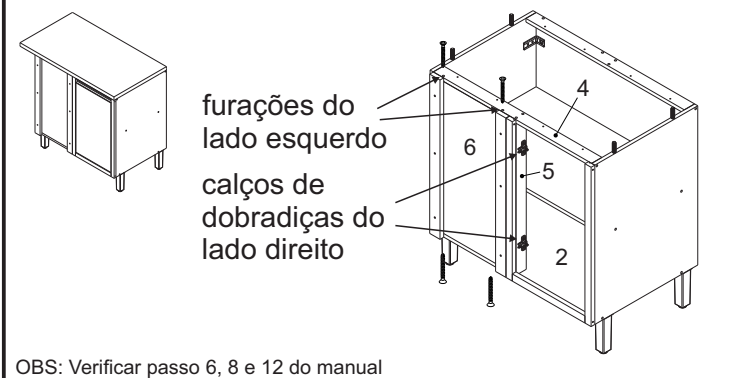
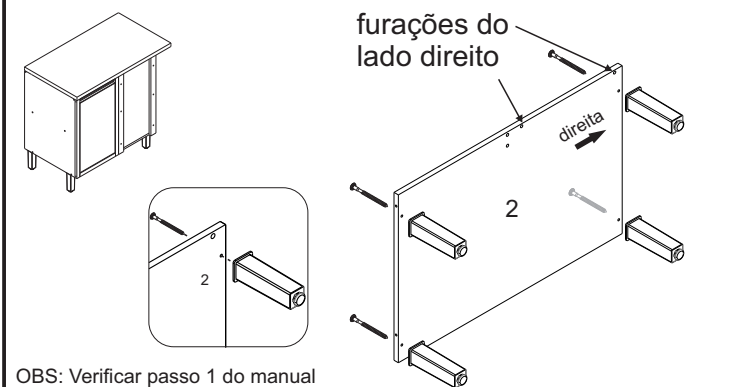
2 - Porta do lado esquerdo (abertura para a direita)



**PORTA DO LADO DIREITO:** no passo 1 do manual, antes de fixar os pés, posicione a base 2 para que as furações utilizadas para fixar o fechamento 6, no passo 12, fiquem à esquerda da peça. No passo 6, a travessa 4 também deve ser fixada com as furações para o lado esquerdo para fixá-la no fechamento 6.  
No passo 8 os calços de dobradiça C devem ser fixados do lado direito da peça 5.



**PORTA DO LADO ESQUERDO:** no passo 1 do manual, antes de fixar os pés, posicione a base 2 para que as furações utilizadas para fixar o fechamento 6, no passo 12, fiquem à direita da peça. No passo 6, a travessa 4 também deve ser fixada com as furações para o lado direito para fixá-la no fechamento 6.  
No passo 8 os calços de dobradiça C devem ser fixados do lado esquerdo da peça 5.



Ferramentas para montagem e instalação

Montagem

Instalação



PARAFUSADEIRA



FURADEIRA



NÍVEL



TRENA



MARTELO



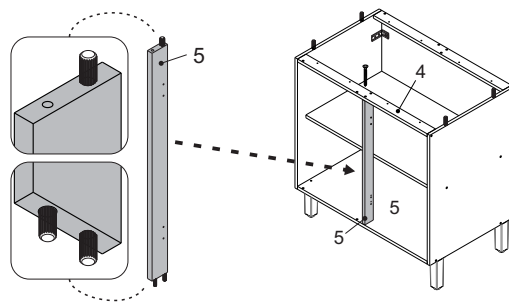
CHAVE PHILIPS E FENDA



PASSO 7

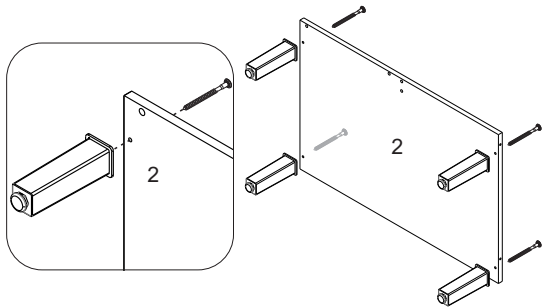
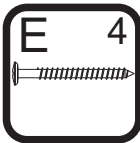
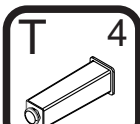


- 1 - Inserir as cavilhas F (8x30mm) no batente 5
- 2 - Encaixar o batente 5 entre a base 2 e travessa superior 4
- 3 - Fixar o batente na travessa superior com o parafuso K (7x40mm), utilizando a chave zeta U

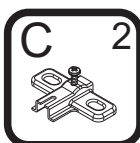
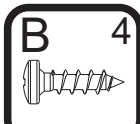


PASSO 1

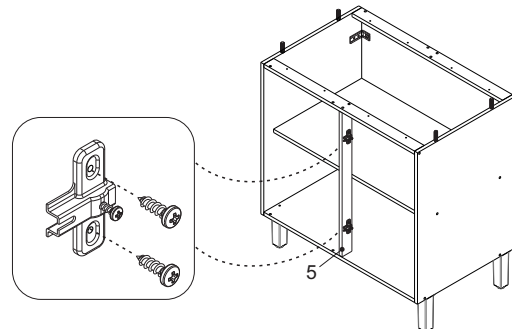
- 1 - Alinhar o pé T com o furo da base 2 e fixá-los com os parafusos E (5x50mm)



PASSO 8

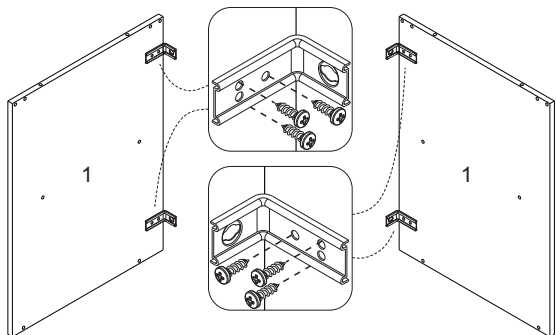
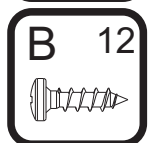
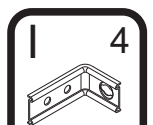


- 1 - Posicione os calços de dobradiça C nas marcações da peça 5 e fixe-os com os parafusos B (4x14mm)

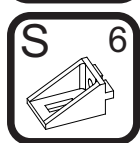
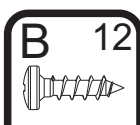


PASSO 2

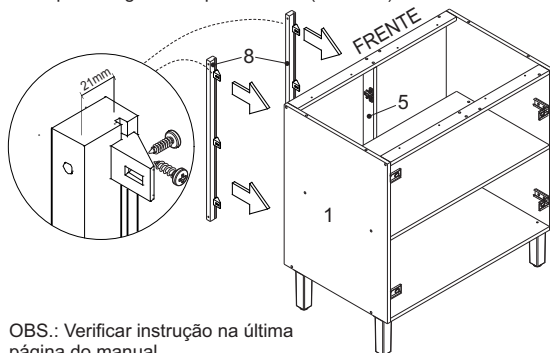
- 1 - Posicione as cantoneiras I na borda traseira das peças 1 e fixe-as com os parafusos B (4x14mm).



PASSO 9



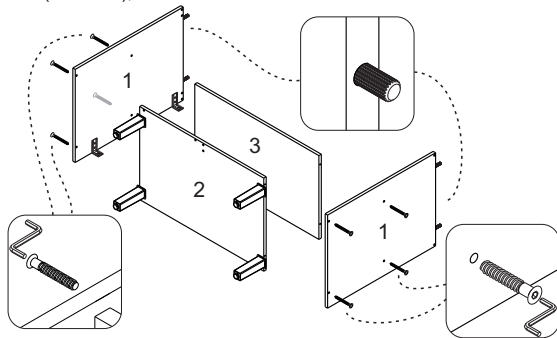
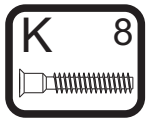
- 1 - Fixar as molduras laterais 8 na lateral 1 e no batente 5 com suporte angular S e parafusos B (4x14mm)



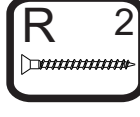
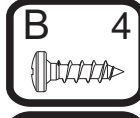
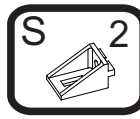
OBS.: Verificar instrução na última página do manual

PASSO 5

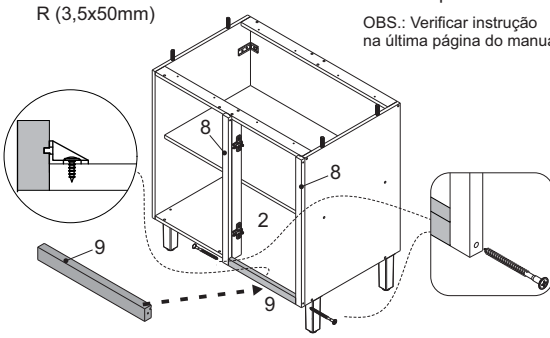
- 1 - Inserir as cavilhas F (8x30mm) nos topos das peças 1
- 2 - Fixar as peças 2 e 3 nas laterais 1 com parafusos K (7x40mm), utilizando a chave zeta U



PASSO 10



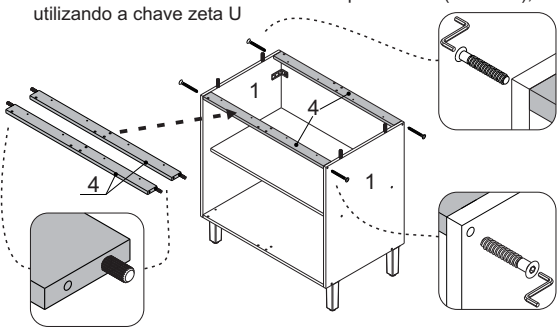
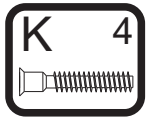
- 1 - Fixar a moldura inferior 9 na base 2 com suporte S e parafuso B (4x14mm)
- 2 - Fixar as molduras 8 na moldura inferior 9 com o parafuso R (3,5x50mm)



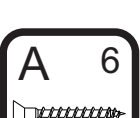
OBS.: Verificar instrução na última página do manual

PASSO 6

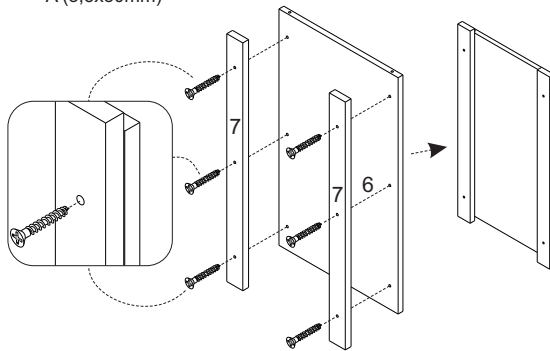
- 1 - Inserir as cavilhas F (8x30mm) nas travessas 4
- 2 - Encaixar as travessas 4 entre as laterais 1
- 3 - Fixar as travessas nas laterais com o parafuso K (7x40mm), utilizando a chave zeta U



PASSO 11

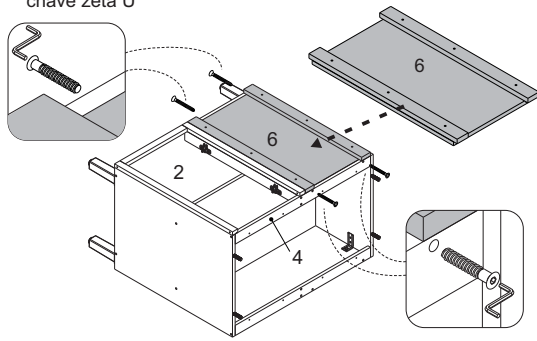
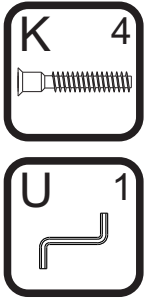


- 1 - Fixar os afastadores 7 no fechamento 6, utilizando o parafuso A (3,5x30mm)



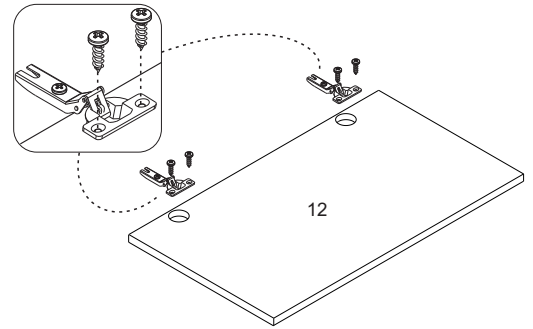
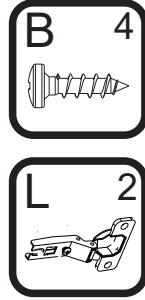
**PASSO 12**

1 - Fixar o conjunto montado no passo anterior entre a base 2 e a travessa superior 4, com o parafuso K (7x40mm), utilizando a chave zeta U



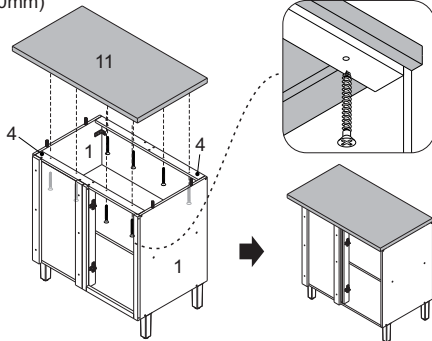
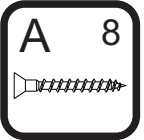
**PASSO 17**

1 - Fixar as dobradiças L na porta 12 com parafuso B (4x14mm)



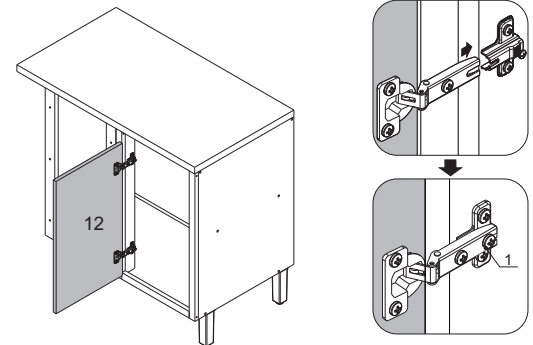
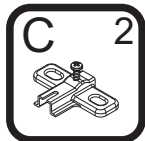
**PASSO 13**

1 - Encaixar a peça 11 nas peças 1  
2 - Fixar a peça 11 nas travessas 4 com os parafusos A (3,5x30mm)



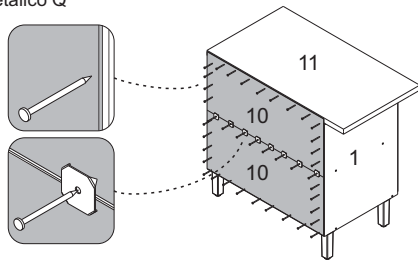
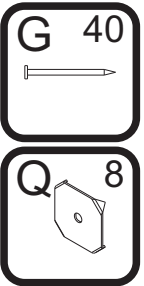
**PASSO 18**

1 - Para montar a porta, encaixe a dobradiça L no calço C travando-a no parafuso indicado com o número 1 abaixo:



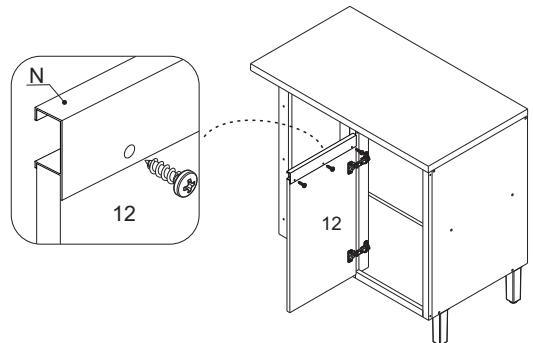
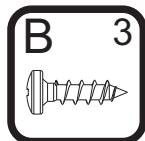
**PASSO 14**

1 - Alinhar uma peça 10 com as laterais e a base do móvel e fixá-la com pregos G (10x10) nas laterais e na base  
2 - Em seguida alinhar a outra peça 10 com as laterais, na metade da prateleira e fixá-las com os pregos G (10x10) nas laterais e na bancada 11  
3 - Na junção entre as peças 10 utilizar os pregos G (10x10) com o fixador metálico Q



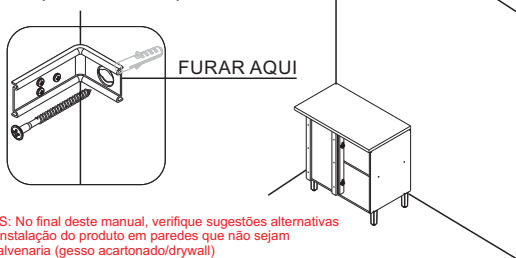
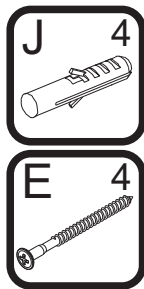
**PASSO 19**

1 - Fixar o puxador N com parafusos B (4x14mm) na porta 12



**PASSO 15**

**ATENÇÃO:** Antes de fixar o armário na parede verifique se o local possui condições adequadas para suportar o produto.  
1 - Posicione o armário na parede e alinhe-o utilizando um nível  
2 - Fure a parede com a broca de 8mm através do furo da cantoneira e aperte até o final para travar

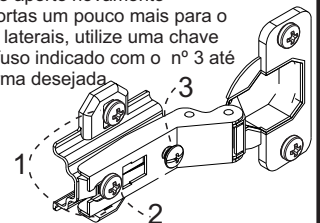
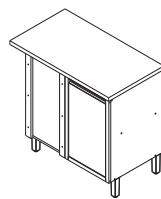


OBS: No final deste manual, verifique sugestões alternativas de instalação do produto em paredes que não sejam de alvenaria (gesso acartonado/drywall)

**PASSO 20**

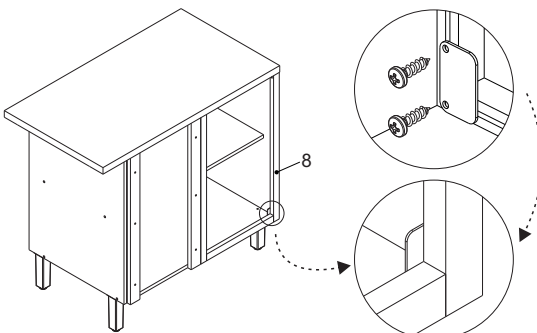
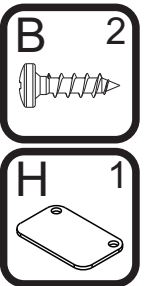
Para regulagem das portas siga as instruções conforme numeros abaixo:

- 1 - Se precisar subir ou abaixar um pouco a porta desaperte um pouco os parafusos indicados com o número 1, reposicione e aperte novamente
- 2 - Se precisar empurrar a porta um pouco mais para dentro ou puxá-la para fora, desaperte um pouco o parafuso indicado com o nº 2, reposicione e aperte novamente
- 3 - Se precisar alinhar as portas um pouco mais para o centro ou em direção as laterais, utilize uma chave philips para girar o parafuso indicado com o nº 3 até posicionar a porta da forma desejada.



**PASSO 16**

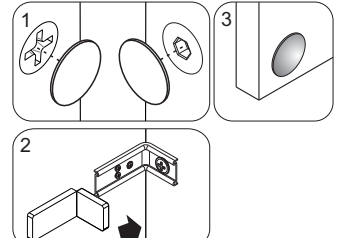
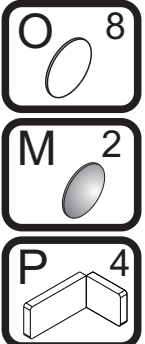
1 - Fixar o suporte batente para porta H na parte inferior traseira da moldura 8, utilizando os parafusos B (4x14mm)



**PASSO 21**

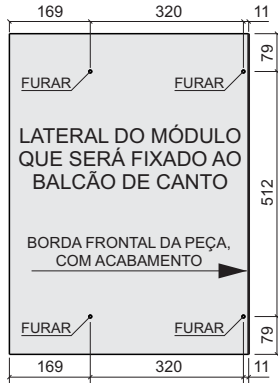
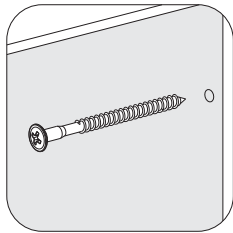
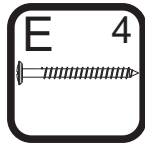
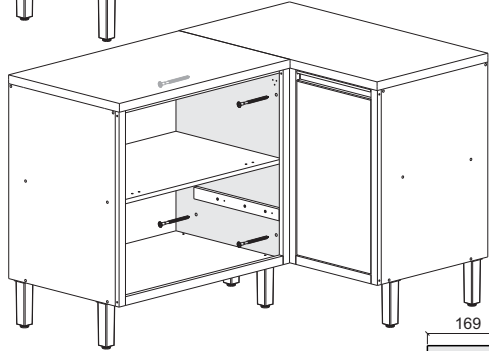
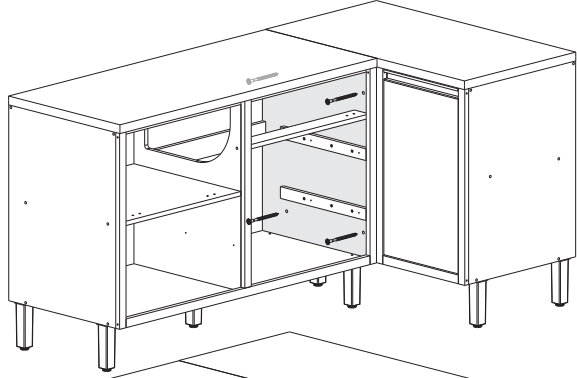
Para fazer o acabamento dos módulos siga os passos abaixo:

- 1 - Cole o tapa furo adesivo O (12mm) sobre todos os parafusos aparentes
- 2 - Encaixe a tampa plástica P sobre todas as cantoneiras metálicas
- 3 - Cole os batentes de silicone M nos cantos inferior e superior da porta



**INSTRUÇÃO PARA UNIÃO DE MÓDULOS**

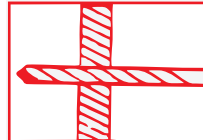
- Para unir o balcão de canto com outro módulo, faça as furações necessárias na lateral do outro módulo (verifique a informação para furação no manual de montagem do produto que deseja unir ao balcão de canto)
- A união será feita fixando a lateral do outro módulo nos afastadores (peças 7) do balcão de canto, com os parafusos auto-atarraxantes E (5x50mm).



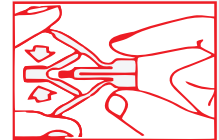
- OBS.:
- Medidas em milímetro
  - Utilizar broca de 6mm para fazer as furações

**ATENÇÃO:** Caro(a) cliente, na ferragem desse produto contém componentes para instalação do móvel em parede de alvenaria. Para fixação do armário em paredes de gesso acartonado/drywall, é necessário adquirir, em uma loja de material de construção, a ferragem específica para esses tipos de parede

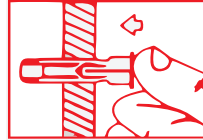
OPÇÃO 1 - FIXAÇÃO GESSO/DRYWALL - BUCHA FLY



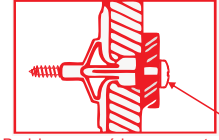
1 - Fure a parede de acordo com o diâmetro da bucha



2 - Comprima as asas da bucha antes de introduzi-la



3 - Introduza a bucha no furo da parede

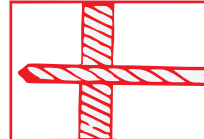


4 - Posicione o armário com a cantoneira sobre a bucha e fixe-o com um parafuso

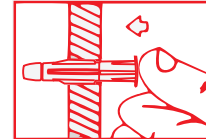
Aperte o parafuso até a fixação estar segura

**ATENÇÃO:** Caro(a) cliente, na ferragem desse produto contém componentes para instalação do móvel em parede de alvenaria. Para fixação do armário em paredes de gesso acartonado/drywall, é necessário adquirir, em uma loja de material de construção, a ferragem específica para esses tipos de parede

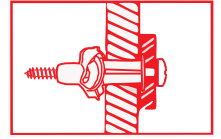
OPÇÃO 2 - FIXAÇÃO GESSO/DRYWALL - BUCHA MU



1 - Fure a parede de acordo com o diâmetro da bucha

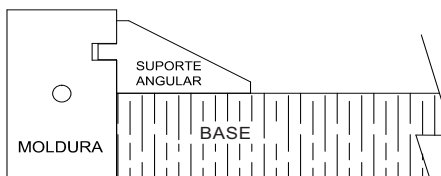
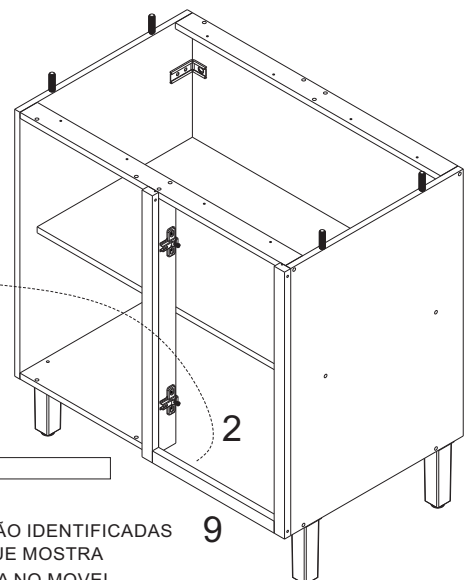
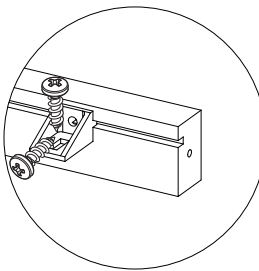
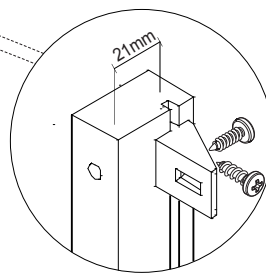
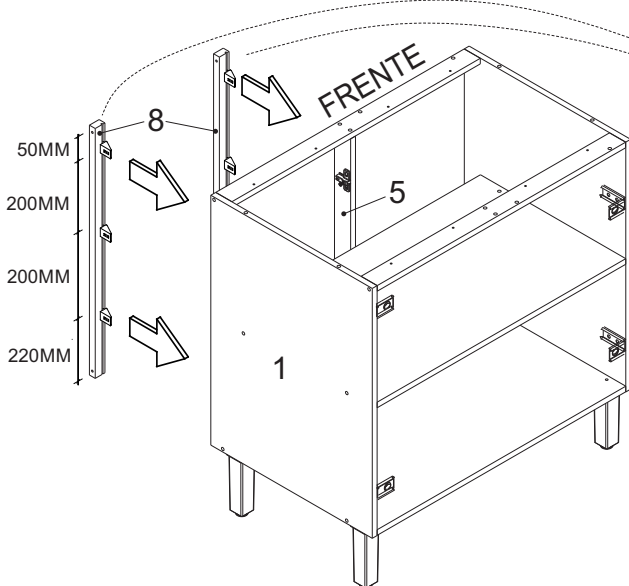


2 - Introduza a bucha no furo da parede



3 - Posicione o armário com a cantoneira sobre a bucha e fixe-o com um parafuso. Aperte o parafuso até a fixação estar segura

**INSTRUÇÃO PARA MONTAGEM DAS MOLDURAS**



TODAS AS MOLDURAS SÃO IDENTIFICADAS COM ETIQUETA QUE MOSTRA A POSIÇÃO DA PEÇA NO MOVEL