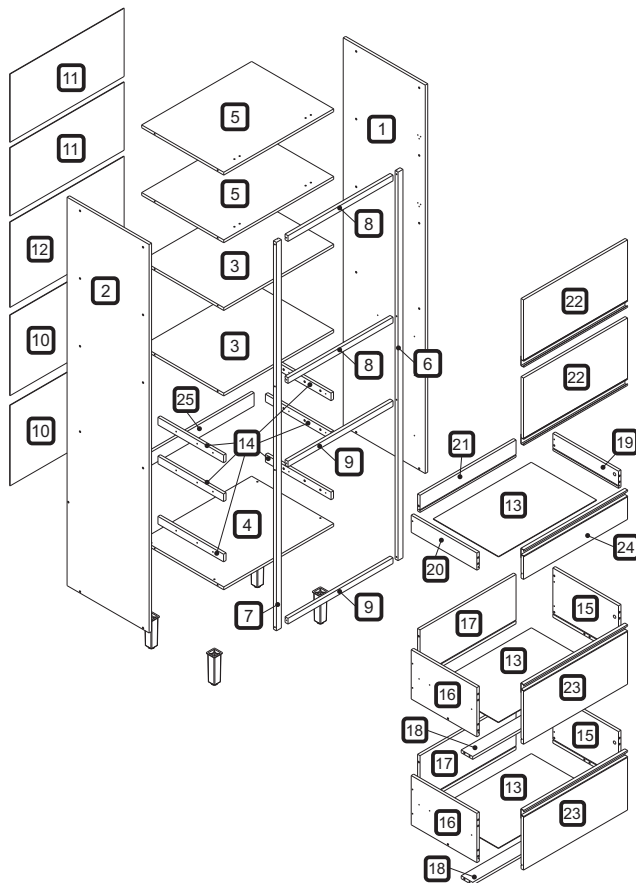
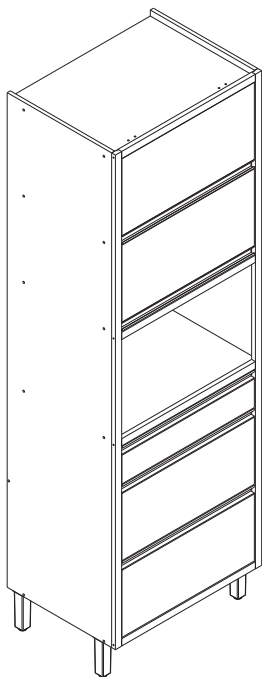


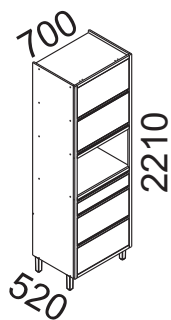
cozinhas
nesher

**PANELEIRO 2 PORTAS 3 GAVETAS FORNO
NESHER BARONESA 70 CM 100% MDF**



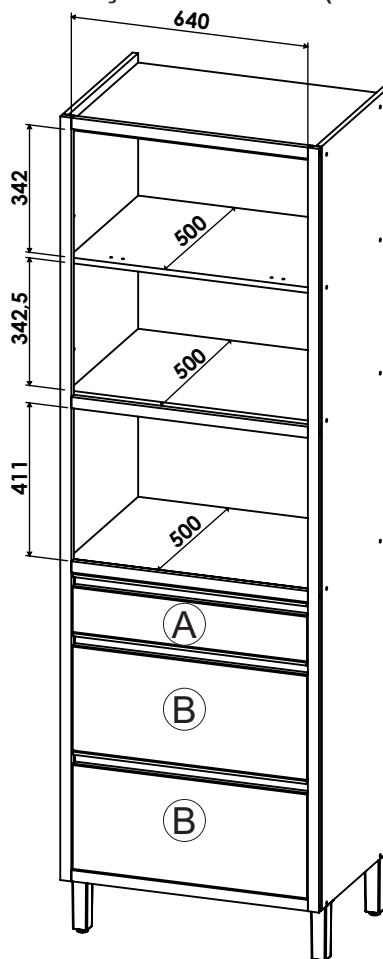
DIMENSÕES DOS ESPAÇOS INTERNOS (MEDIDAS EM MILÍMETRO)

DIMENSÕES MÁXIMAS
DO PRODUTO MONTADO

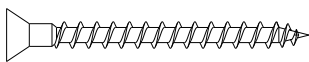
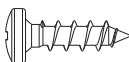
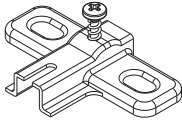
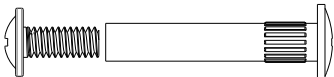
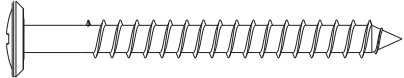
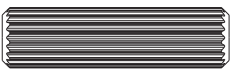
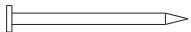
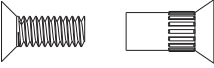
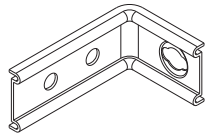
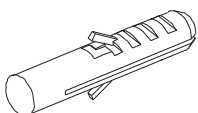
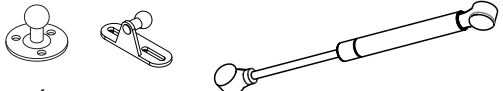
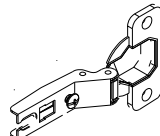



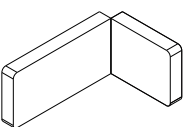


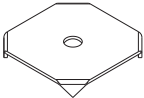
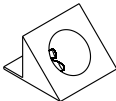
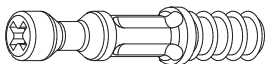
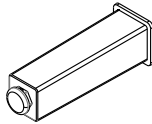
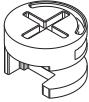
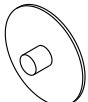
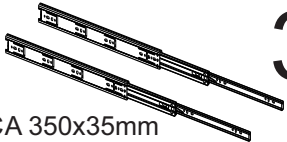
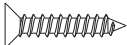
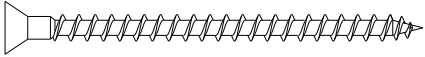
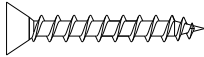
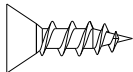
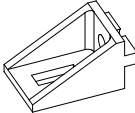
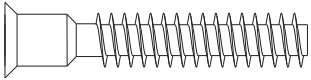
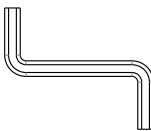
ESPAÇO INTERNO
DAS GAVETAS
(largura x altura x profundidade)

- Ⓐ 585 x 78 x 385 mm
- Ⓑ 585 x 242 x 385 mm



CÓDIGO	DESCRIÇÃO	QTDE	COMP	LARG	ESP
1	LATERAL DIREITA	1	2050	500	15
2	LATERAL ESQUERDA	1	2050	500	15
3	TAMPO DE GAVETA/ PRATELEIRA INFERIOR	2	670	500	15
4	BASE	1	670	500	15
5	TAMPO / PRATELEIRA SUPERIOR	2	670	500	15
6	MOLDURA LATERAL DIREITA	1	2050	30	18
7	MOLDURA LATERAL ESQUERDA	1	2050	30	18
8	MOLDURA SUPERIOR	2	640	30	18
9	MOLDURA INFERIOR	2	640	30	18
10	FUNDO TRASEIRO INFERIOR	2	695	425	2,5
11	FUNDO TRASEIRO SUPERIOR	2	695	360	2,5
12	FUNDO TRASEIRO FORNO	1	695	450	2,5
13	FUNDO DE GAVETA	3	599	398	2,5
14	AFASTADOR DE GAVETA	6	400	40	15
15	LATERAL DE GAVETA DIREITA MAIOR	2	400	260	15
16	LATERAL DE GAVETA ESQUERDA MAIOR	2	400	260	15
17	TRASEIRO DE GAVETA MAIOR	2	585	260	15
18	TRAVESSA DE GAVETA MAIOR	2	585	70	15
19	LATERAL DE GAVETA DIREITA MENOR	1	400	90	15
20	LATERAL DE GAVETA ESQUERDA MENOR	1	400	90	15
21	TRASEIRO DE GAVETA MENOR	1	585	90	15
22	PORTA SUPERIOR	2	634	322	15
23	FRENTE DE GAVETA MAIOR	2	634	282	15
24	FRENTE DE GAVETA MENOR	1	634	123	15
25	TRAVESSA TRASEIRA	1	670	70	15

CÓDIGO/DESCRIÇÃO	QUANTIDADE	CÓDIGO/DESCRIÇÃO	QUANTIDADE
A  PARAFUSO 3,5x40mm CABEÇA CHATA	10	B  PARAFUSO 4x14mm CABEÇA PANELA	77
C  CALÇÓ PARA DOBRADIÇA 35mm	4	D  PARAFUSO UNIÃO DE MÓDULOS 28MM	4
E  PARAFUSO 5x50mm CABEÇA FLANGEADA	10	F  CAVILHA 8x30mm	26
G  PREGO 10x10 COM CABEÇA	80	H  PARAFUSO DE UNIÃO 17mm	8
I  CANTONEIRA METALICA PARA FIXAÇÃO NA PAREDE	6	J  BUCHA DE PAREDE DE 8mm	6
K  PISTÃO A GÁS 60N	2	L  DOBRADIÇA ALTA CANECO 35mm	4
M  BATENTE DE SILICONE	4	N  PUXADOR J - 633mm	5
O  TAPA FURO ADESIVO 12mm	44	P  CAPA PLÁSTICA PARA CANTONEIRA	6

<p>Q  18</p> <p>FIXADOR FUNDO TRASEIRO METÁLICO</p>	<p>R  12</p> <p>DISPOSITIVO FIXADOR DE FUNDO</p>
<p>S  10</p> <p>PARAFUSO MINIFIX</p>	<p>T  4</p> <p>PÉS</p>
<p>U  10</p> <p>TAMBOR MINIFIX</p>	<p>V  10</p> <p>TAMPA MINIFIX</p>
<p>W  3</p> <p>PAR CORREDIÇA TELESCÓPICA 350x35mm</p>	<p>X  12</p> <p>PARAFUSO 3X16mm CABEÇA CHATA</p>
<p>Y  8</p> <p>PARAFUSO 3,5X50mm CABEÇA CHATA</p>	<p>Z  18</p> <p>PARAFUSO 3,5X 25mm CABEÇA CHATA</p>
<p>A1  44</p> <p>PARAFUSO 3,5X14mm CABEÇA CHATA</p>	<p>A2  18</p> <p>SUPORTE ANGULAR</p>
<p>A3  26</p> <p>PARAFUSO 7x40mm CABEÇA CHATA</p>	<p>A4  1</p> <p>CHAVE ZETA</p>

Ferramentas para montagem e instalação



PARAFUSADEIRA



FURADEIRA



NÍVEL



TRENA



MARTELO



CHAVE PHILIPS E FENDA

Montagem

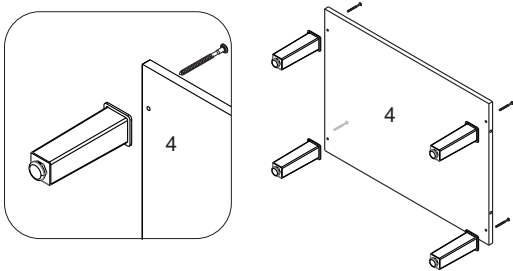
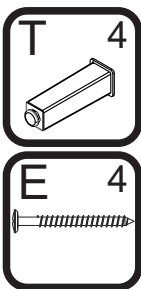


Instalação



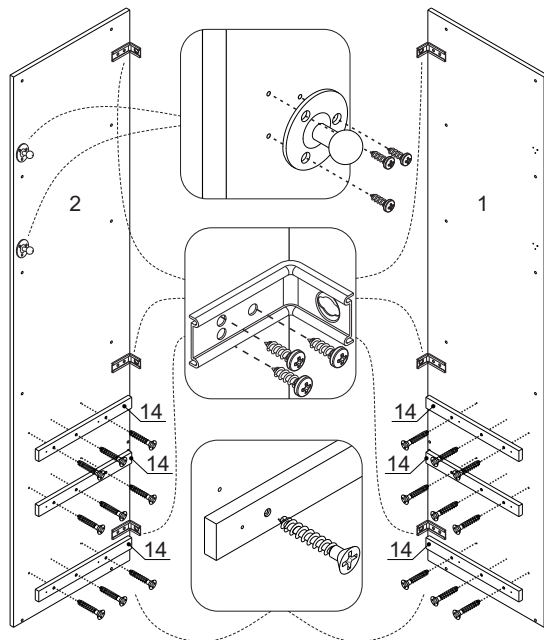
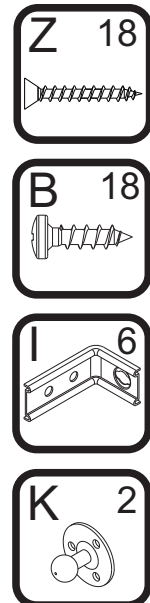
PASSO 1

1 - Alinhar o pé T com o furo da base 4 e fixá-los com os parafusos E (5x50mm)



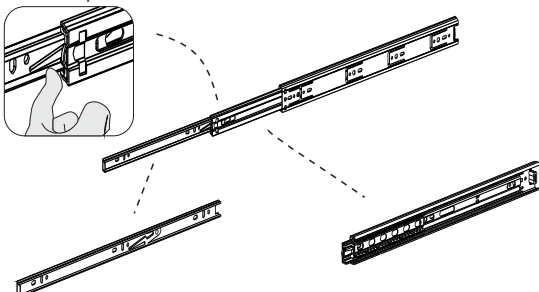
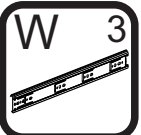
PASSO 3

1 - Fixar os afastadores 14 nas marcações das laterais 1 e 2 utilizando os parafusos Z (3,5x25mm)
 2 - Posicione as cantoneiras I na borda traseira das peças 1 e 2 e fixe-as com os parafusos B (4x14mm)
 3 - Alinhe os suportes K dos pistões nas marcações superiores da lateral 2 e fixe-o com os parafusos do kit do pistão



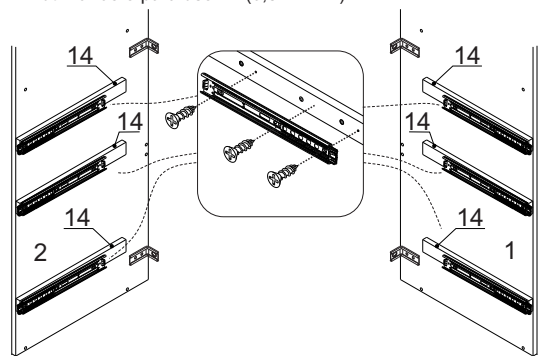
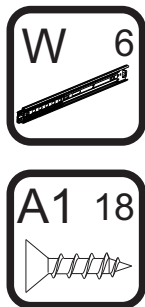
PASSO 2

1 - Para montagem das corrediças nas gavetas é necessário primeiramente separar o conjunto
 2 - Levante a trava indicada no desenho abaixo e puxe a peça até separá-las totalmente



PASSO 4

1 - Fixe as corredeiras W nas marcações dos afastadores 14 utilizando o parafuso A1 (3,5x14mm)

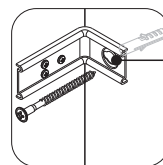
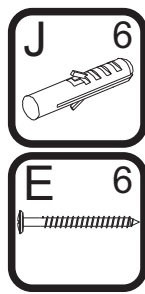


PASSO 9

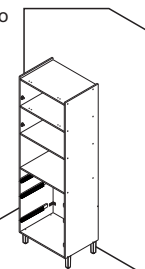
FIXAÇÃO NA PAREDE (ALVENARIA)

ATENÇÃO: Antes de fixar o armário na parede verifique se o local possui condições adequadas para suportar o produto.

- 1 - Posicione o armário na parede e alinhe-o utilizando um nível
- 2 - Fure a parede com a broca de 8mm através do furo da cantoneira
- 3 - Insira o conjunto de parafuso e bucha no furo e aperte até o final para travar

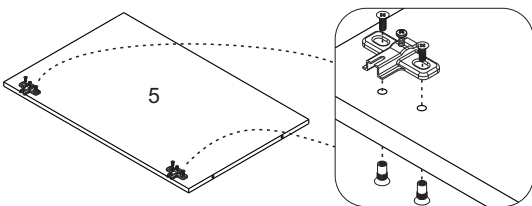
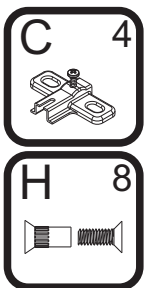


OBS: No final deste manual, verifique sugestões alternativas de instalação do produto em paredes que não sejam de alvenaria (gesso acartonado/drywall)



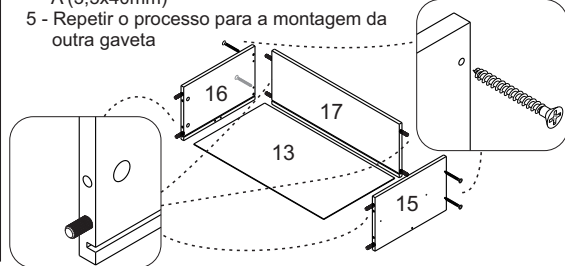
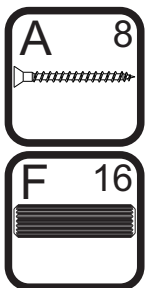
PASSO 5

1 - Fixar os calços C nos tampos 5 utilizando os parafusos de união H (17mm)



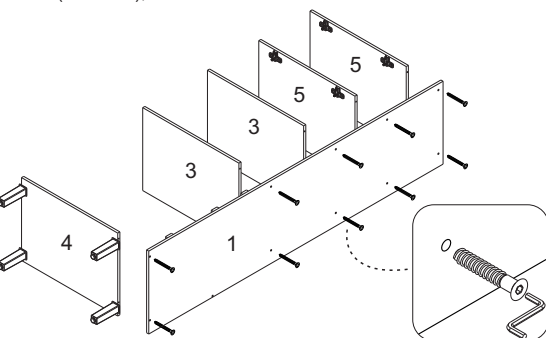
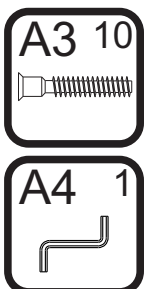
PASSO 10

- 1 - Inserir as cavilhas F (8x30mm) nas peças 15, 16 e 17
- 2 - Encaixar a peça 17 na lateral 15 e fixá-la com os parafusos A (3,5x40mm)
- 3 - Encaixar a peça 13 no conjunto
- 4 - Encaixar a peça 16 do outro lado e fixá-la com os parafusos A (3,5x40mm)
- 5 - Repetir o processo para a montagem da outra gaveta



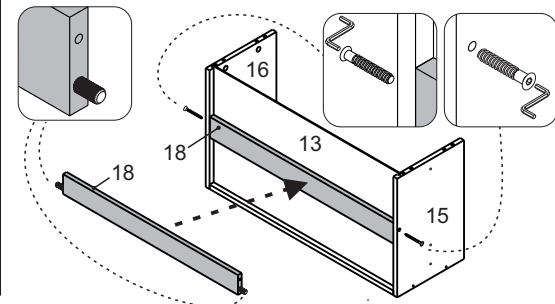
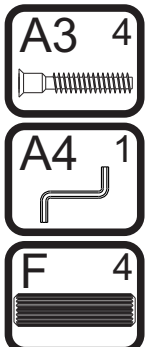
PASSO 6

1 - Fixar as peças 5, 3 e 4 na lateral 1 com os parafusos A3 (7x40mm), utilizando a chave zeta A4



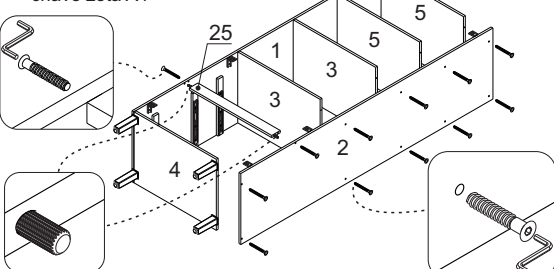
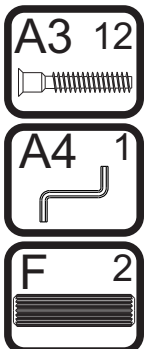
PASSO 11

- 1 - Inserir as cavilhas F (8x30mm) na peça 18
- 2 - Encaixar a peça 18 entre as laterais 15 e 16 e fixá-la com parafusos A3 (7x40mm), utilizando a chave zeta A4
- 3 - Repetir o processo para montagem da outra gaveta



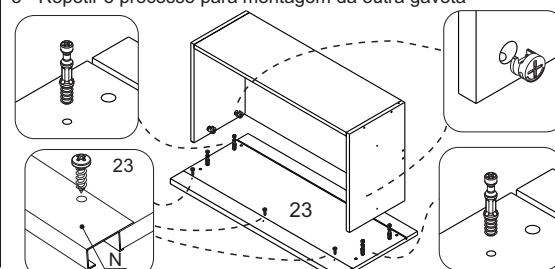
PASSO 7

- 1 - Fixar a lateral 2 nas peças 3, 4 e 5 com os parafusos A3 (7x40mm), utilizando a chave zeta A4
- 2 - Inserir as cavilhas F (8x30mm) na travessa traseira 25
- 3 - Encaixar a travessa traseira 25 nas laterais 1 e 2 e fixar com os parafusos A3 (7x40mm), utilizando a chave zeta A4



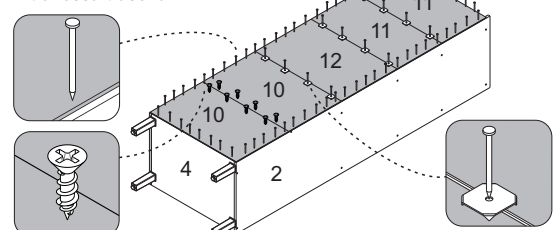
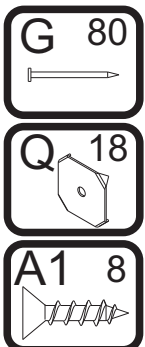
PASSO 12

- 1 - Inserir os minifix S na peça 23
- 2 - Encaixar a peça 23 no conjunto montado
- 3 - Encaixar o tambor do minifix U nas laterais de gaveta utilizando uma chave philips girar até travar
- 4 - Fixar o puxador N com parafuso B (4x14mm)
- 5 - Repetir o processo para montagem da outra gaveta



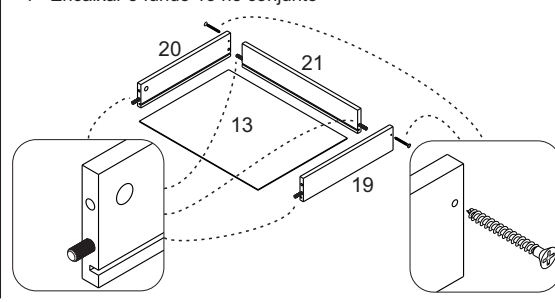
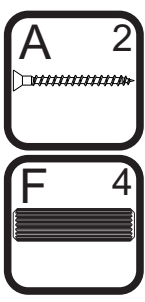
PASSO 8

- 1 - Alinhar uma das peças 11 e fixá-la com pregos G (10x10) na parte de cima e nas laterais
- 2 - Em seguida alinhar as demais peças 11, 12 e 10 e fixá-las com os pregos G (10x10) nas laterais e base
- 3 - Na junção entre as peças 10, 12 e 11 utilizar os pregos G (10x10) com o fixador metálico Q e parafuso A1 (3,5x14mm) na junção das peças 10, fixando-as na travessa traseira



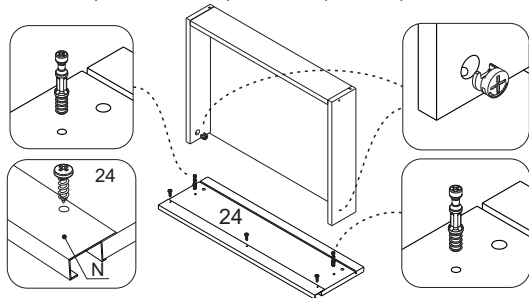
PASSO 13

- 1 - Inserir as cavilhas F (8x30mm) nas peças 19, 20 e 21
- 2 - Encaixar a peça 13 entre as laterais 19 e 20
- 3 - Fixar as peças com os parafusos A (3,5x40mm)
- 4 - Encaixar o fundo 13 no conjunto



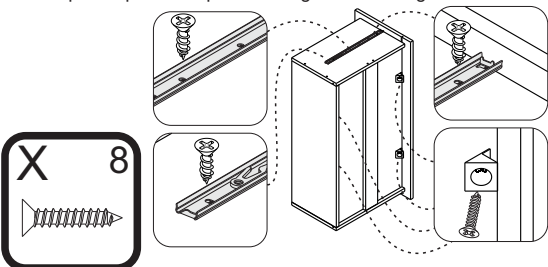
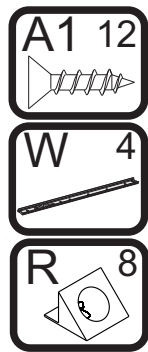
PASSO 14

- 1 - Inserir os minifix S na peça 24
- 2 - Encaixar a peça 24 no conjunto montado no passo anterior
- 3 - Encaixar o tambor do minifix U nas laterais de gaveta e utilizar uma chave philips girar até travar
- 4 - Fixar o puxador N com parafuso B (4x14mm)



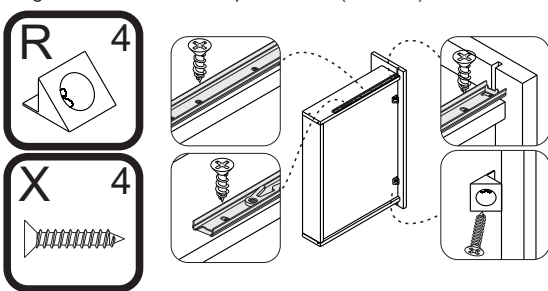
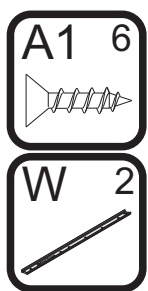
PASSO 15

- 1 - Encostar a corrediça W (350x35mm) na frente de gaveta, alinhar os furos com as marcações da lateral e fixar com parafuso A1 (3,5x14mm)
- 2 - Encaixe o fixador de fundo R entre o rasgo e o fundo de gaveta e fixe-os com os parafusos X (3x16mm)
- 3 - Repetir o processo para montagem da outra gaveta



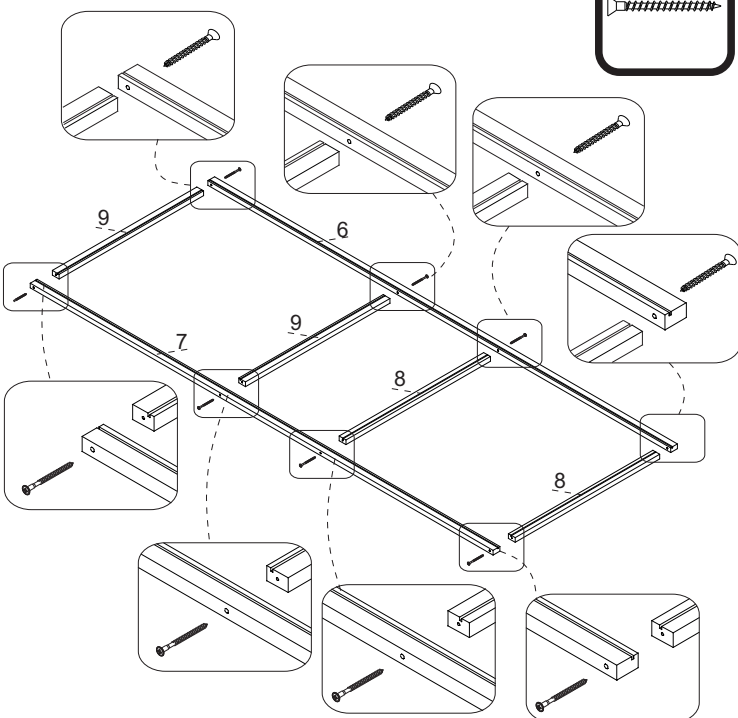
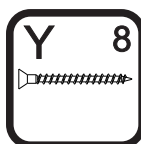
PASSO 16

- 1 - Encostar a corrediça W na frente de gaveta e alinhar na parte de baixo da lateral e fixar com parafuso A1 (3,5x14mm)
- 2 - Encaixe o fixador de fundo R entre o rasgo e o fundo de gaveta e fixe-os com os parafusos X (3x16mm)



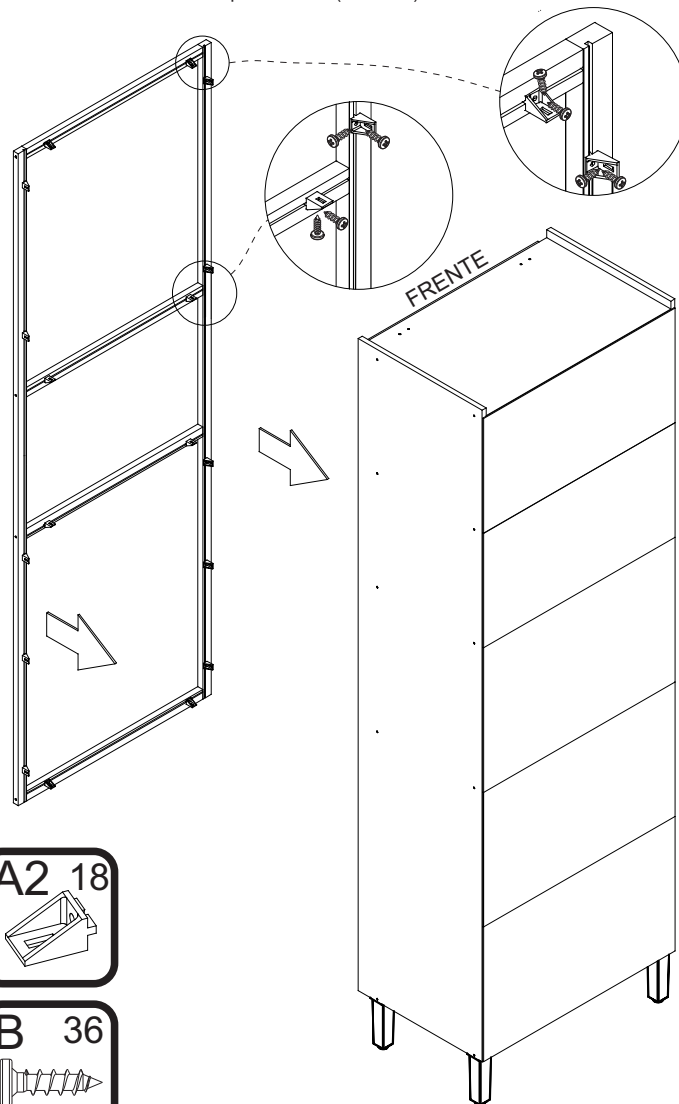
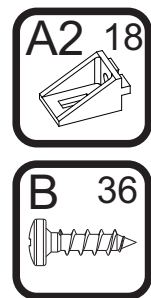
PASSO 17

- 1 - Montar o quadro com as peças 6, 7, 8 e 9, fixando com parafusos Y (3,5x50mm)



PASSO 18

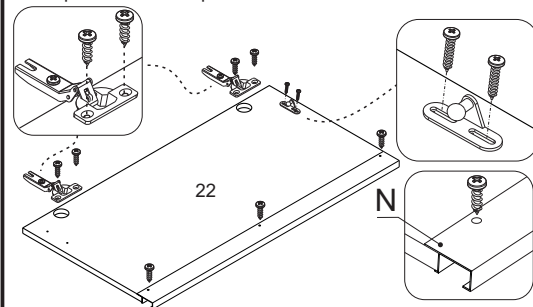
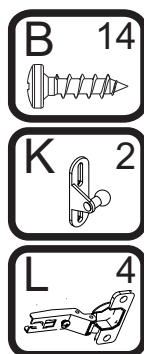
- 1 - Colocar o quadro montado das molduras na parte frontal do paneleiro e fixá-lo com os acessórios A2 e parafusos B (4x14mm)



OBS.: Verificar instrução na última página do manual

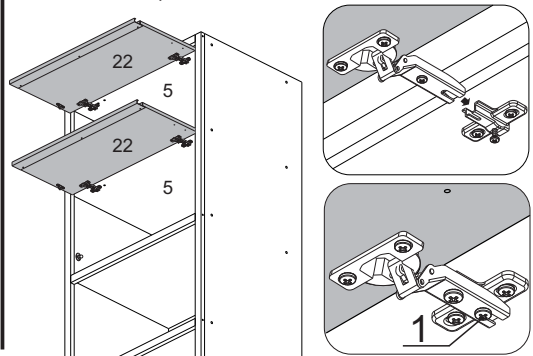
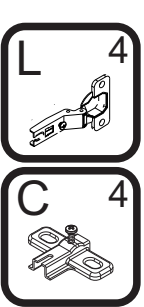
PASSO 19

- 1 - Fixar as dobradiças L nas portas 22 com parafuso B (4x14mm)
- 2 - Fixar os puxadores N com parafusos B (4x14mm)
- 3 - Fixar os suportes do pistão K na marcação das portas 22 com os parafusos do kit pistão



PASSO 20

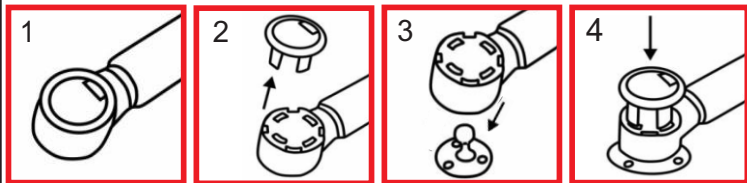
- 1 - Para montar as portas, encaixe a dobradiça L no calço C travando-a no parafuso indicado com o número 1 abaixo:



PASSO 21

INSTRUÇÃO DE MONTAGEM DO PISTÃO

- 1 - Em abas extremidades do pistão há uma capa protetora
- 2 - Retire esta capa puxando-a para cima
- 3 - Em seguida, sem a capa, encaixe o conector no local indicado
- 4 - Recoloque a capa de proteção para travar o conector.



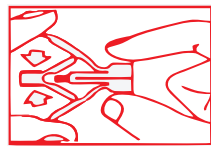
Repita o procedimento para fixar a outra extremidade do pistão

ATENÇÃO: Caro(a) cliente, na ferragem desse produto contém componentes para instalação do móvel em parede de alvenaria. Para fixação do armário em paredes de gesso acartonado/drywall, é necessário adquirir, em uma loja de material de construção, a ferragem específica para esses tipos de parede

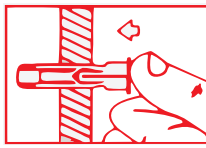
OPÇÃO 1 - FIXAÇÃO GESSO/DRYWALL - BUCHA FLY



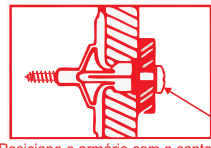
1 - Fure a parede de acordo com o diâmetro da bucha



2 - Comprima as asas da bucha antes de introduzi-la



3 - Introduza a bucha no furo da parede

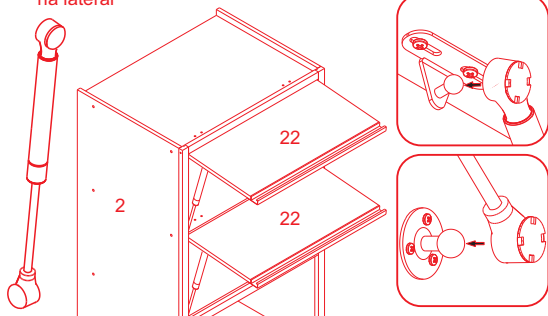


4 - Posicione o armário com a cantoneira sobre a bucha e fixe-o com um parafuso

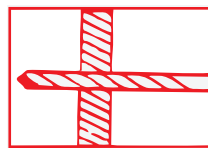
Aperte o parafuso até a fixação estar segura

PASSO 22

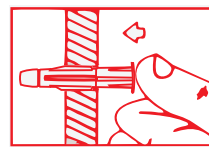
- 1 - Encaixe a haste do pistão K no suporte que foi fixado na lateral 2 e nas portas 22 nos passos anteriores.
- 2 - A parte mais grossa ficará apoiada na porta e a mais fina na lateral



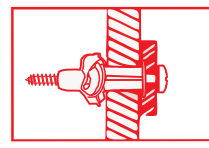
OPÇÃO 2 - FIXAÇÃO GESSO/DRYWALL - BUCHA MU



1 - Fure a parede de acordo com o diâmetro da bucha



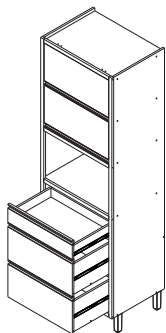
2 - Introduza a bucha no furo da parede



3 - Posicione o armário com a cantoneira sobre a bucha e fixe-o com um parafuso. Aperte o parafuso até a fixação estar segura

PASSO 23

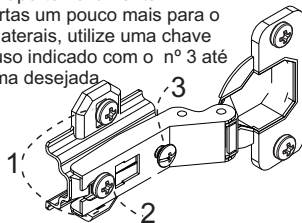
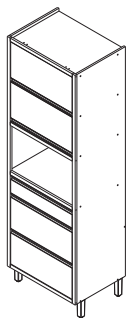
- 1 - Encaixar as gavetas
- 2 - Verificar se os 2 lados estão bem encaixados



PASSO 24

Para regulagem das portas siga as instruções conforme numeros abaixo:

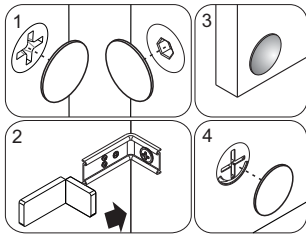
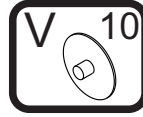
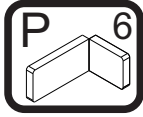
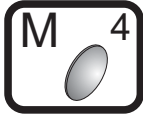
- 1 - Se precisar subir ou abaixar um pouco a porta desaperte um pouco os parafusos indicados com o número 1, reposicione e aperte novamente
- 2 - Se precisar empurrar a porta um pouco mais para dentro ou puxá-la para fora, desaperte um pouco o parafuso indicado com o nº 2, reposicione e aperte novamente
- 3 - Se precisar alinhar as portas um pouco mais para o centro ou em direção as laterais, utilize uma chave philips para girar o parafuso indicado com o nº 3 até posicionar a porta da forma desejada.



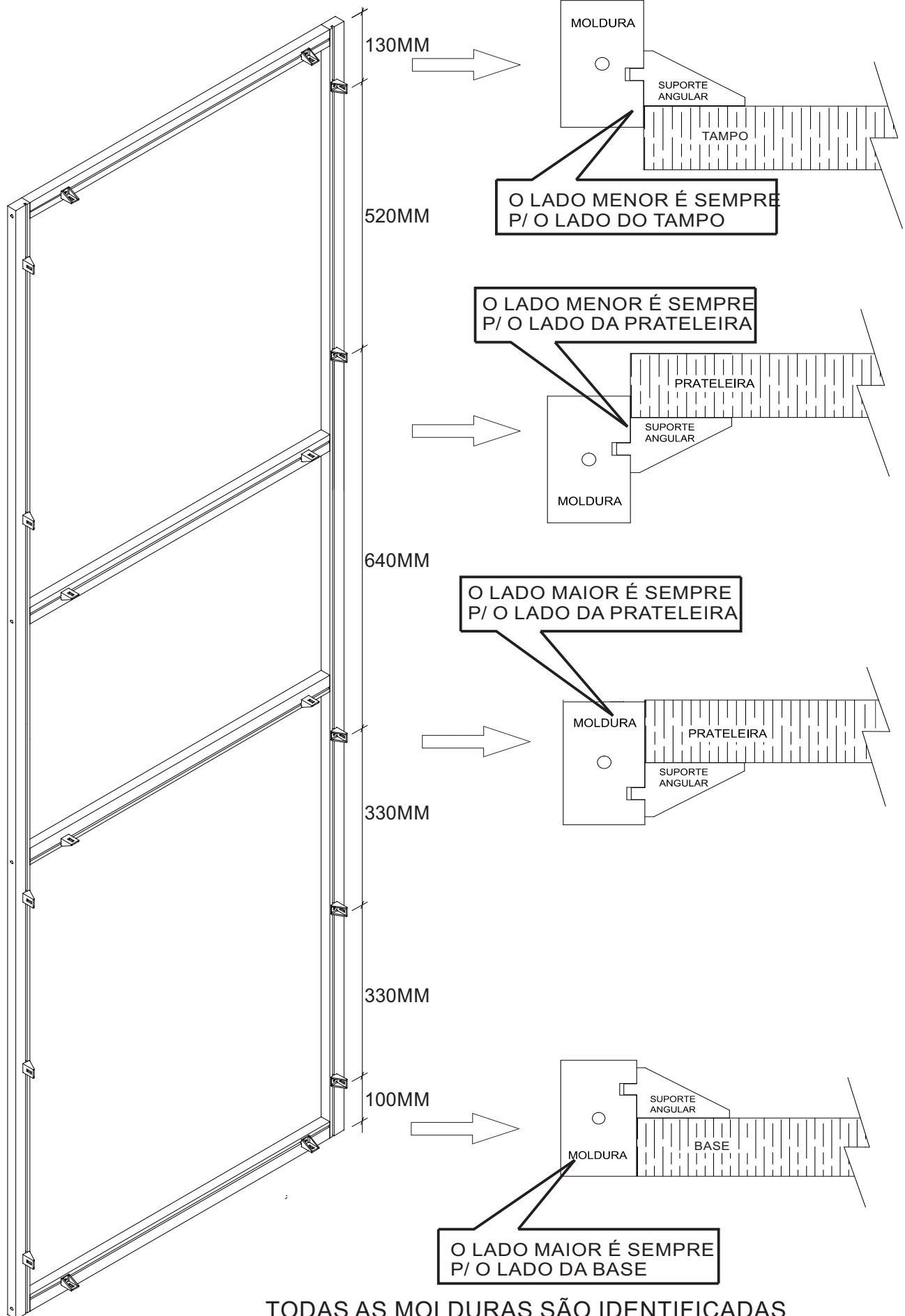
PASSO 25

Para fazer o acabamento dos módulos siga os passos abaixo:

- 1 - Cole o tapa furo adesivo O (12mm) sobre todos os parafusos aparentes
- 2 - Encaixe a tampa plástica P sobre todas as cantoneiras metálicas
- 3 - Cole os batentes de silicone M nos cantos inferiores de todas as portas
- 4 - Encaixe as tampas V sobre os tambores dos minifix das gavetas



INSTRUÇÃO PARA MONTAGEM DAS MOLDURAS



TODAS AS MOLDURAS SÃO IDENTIFICADAS
COM ETIQUETA QUE MOSTRA
A POSIÇÃO DA PEÇA NO MOVEL