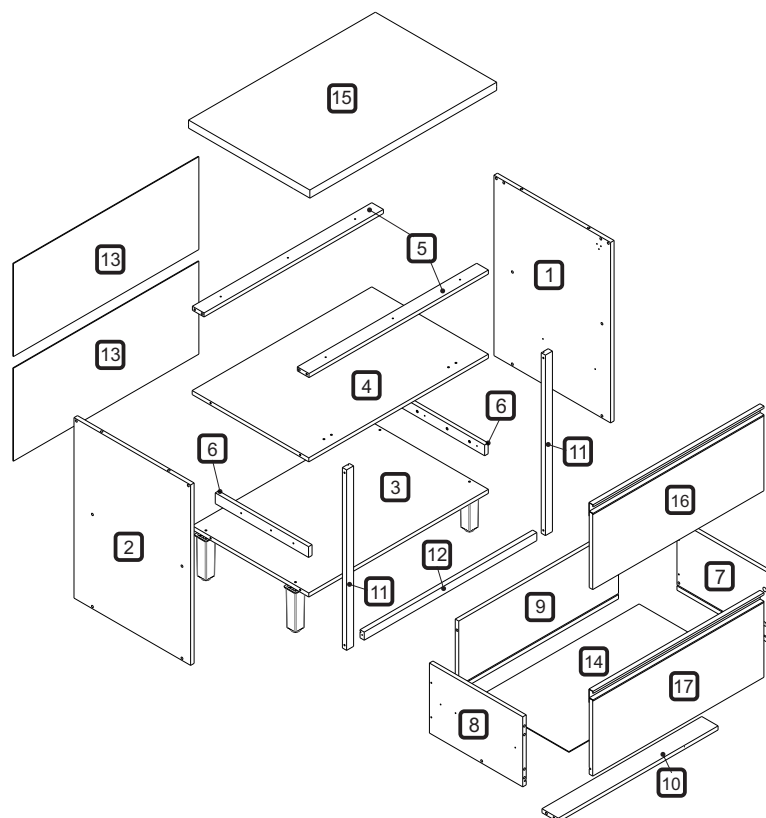
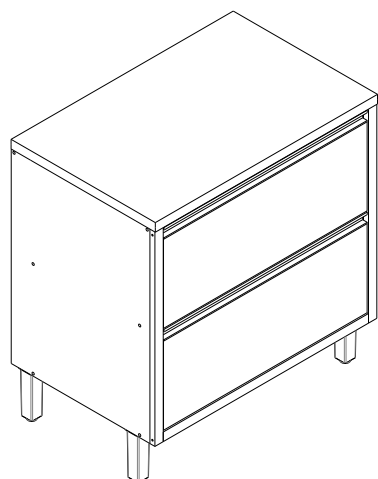
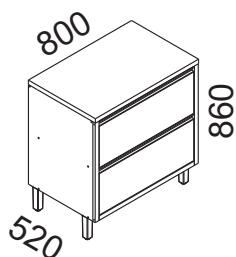


**BALCÃO 01 PORTA 01 GAVETA NESHER  
BARONESA 80 CM 100% MDF**



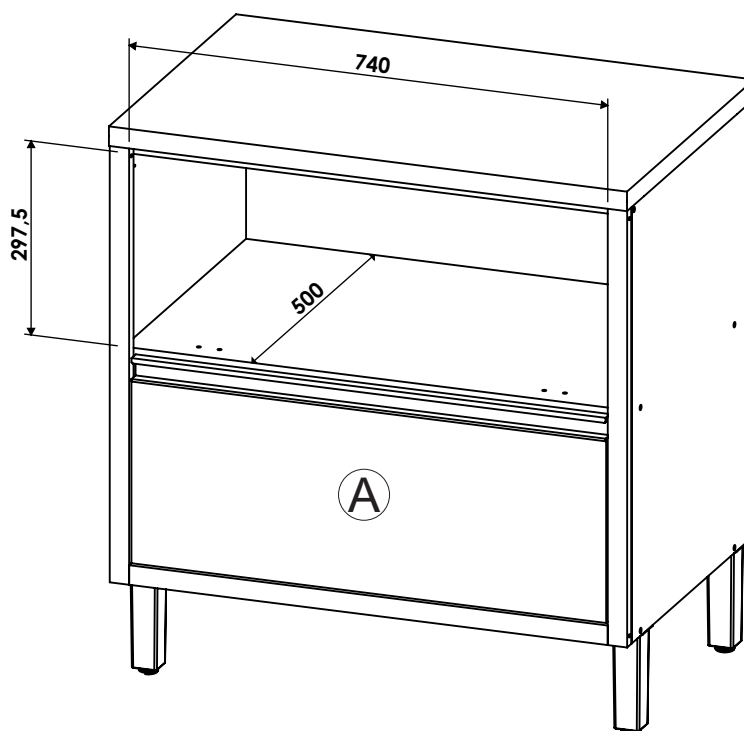
**DIMENSÕES DOS ESPAÇOS INTERNOS (MEDIDAS EM MILÍMETRO)**

DIMENSÕES MÁXIMAS  
DO PRODUTO MONTADO

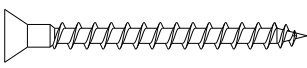
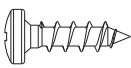
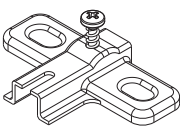
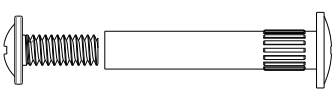
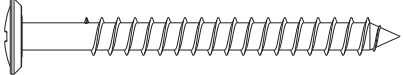

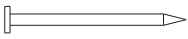
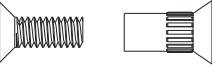
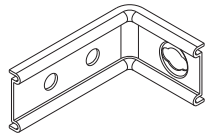
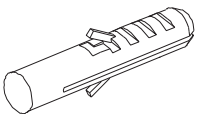

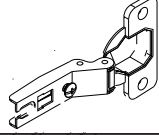

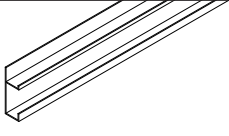

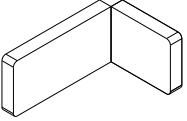

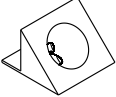
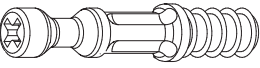
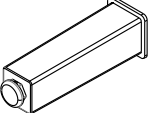

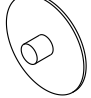



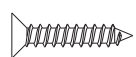
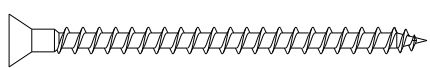
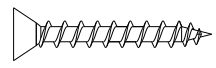
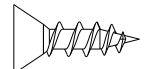
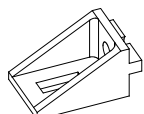
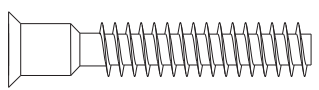
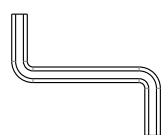
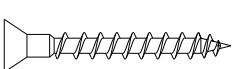
ESPAÇO INTERNO  
DAS GAVETAS  
(largura x altura x profundidade)

Ⓐ 685 x 242 x 385 mm



| CÓDIGO | DESCRIÇÃO                  | QTDE | COMP. | LARG. | ESP. |
|--------|----------------------------|------|-------|-------|------|
| 1      | LATERAL DIREITA            | 1    | 670   | 500   | 15   |
| 2      | LATERAL ESQUERDA           | 1    | 670   | 500   | 15   |
| 3      | BASE                       | 1    | 770   | 500   | 15   |
| 4      | PRATELEIRA                 | 1    | 770   | 500   | 15   |
| 5      | TRAVESSA SUPERIOR          | 2    | 769   | 50    | 15   |
| 6      | AFASTADOR DE GAVETA        | 2    | 400   | 40    | 15   |
| 7      | LATERAL DE GAVETA DIREITA  | 1    | 400   | 260   | 15   |
| 8      | LATERAL DE GAVETA ESQUERDA | 1    | 400   | 260   | 15   |
| 9      | TRASEIRO DE GAVETA MAIOR   | 1    | 685   | 260   | 15   |
| 10     | TRAVESSA DE GAVETA MAIOR   | 1    | 685   | 70    | 15   |
| 11     | MOLDURA LATERAL            | 2    | 670   | 30    | 18   |
| 12     | MOLDURA INFERIOR           | 1    | 740   | 30    | 18   |
| 13     | FUNDO TRASEIRO             | 2    | 795   | 348   | 2,5  |
| 14     | FUNDO DE GAVETA            | 1    | 699   | 398   | 2,5  |
| 15     | BANCADA                    | 1    | 801   | 520   | 30   |
| 16     | PORTA BASCULANTE           | 1    | 734   | 282   | 15   |
| 17     | FRENTE DE GAVETA           | 1    | 734   | 282   | 15   |

| CÓDIGO/DESCRIÇÃO  | QUANTIDADE | CÓDIGO/DESCRIÇÃO   | QUANTIDADE |
|---|------------|--|------------|
| <b>A</b>  PARAFUSO 3,5x40mm CABEÇA CHATA               | 4          | <b>B</b>  PARAFUSO 4x14mm CABEÇA PANELA    | 40         |
| <b>C</b>  CALÇO PARA DOBRADIÇA 35mm                    | 2          | <b>D</b>  PARAFUSO UNIAO DE MÓDULOS 28MM   | 3          |
| <b>E</b>  PARAFUSO 5x50mm CABEÇA FLANGEADA             | 8          | <b>F</b>  CAVILHA 8x30mm                  | 18         |
| <b>G</b>  PREGO 10x10 COM CABEÇA                     | 40         | <b>H</b>  PARAFUSO DE UNIÃO 17mm        | 4          |
| <b>I</b>  CANTONEIRA METALICA PARA FIXAÇÃO NA PAREDE | 4          | <b>J</b>  BUCHA DE PAREDE DE 8mm        | 4          |
| <b>K</b>  PISTÃO A GÁS 60N INVERSO                   | 1          | <b>L</b>  DOBRADIÇA ALTA CANECO 35mm    | 2          |
| <b>M</b>  BATENTE DE SILICONE                        | 2          | <b>N</b>  PUXADOR J - 733mm             | 2          |
| <b>O</b>  TAPA FURO ADESIVO 12mm                     | 22         | <b>P</b>  CAPA PLÁSTICA PARA CANTONEIRA | 4          |
| <b>Q</b>  FIXADOR FUNDO TRASEIRO METÁLICO            | 8          | <b>R</b>  DISPOSITIVO FIXADOR DE FUNDO  | 4          |
| <b>S</b>  PARAFUSO MINIFIX                           | 4          | <b>T</b>  PÉS                           | 4          |
| <b>U</b>  TAMBOR MINIFIX                             | 4          | <b>V</b>  TAMPA MINIFIX                 | 4          |

|   |   |
|---|---|
| <p><b>W</b></p>  <p>1</p> <p>PAR CORREDIÇA TELESCÓPICA 350x35mm</p> | <p><b>X</b></p>  <p>4</p> <p>PARAFUSO 3 X 16mm CABEÇA CHATA</p>  |
| <p><b>Y</b></p>  <p>2</p> <p>PARAFUSO 3,5X50mm CABEÇA CHATA</p>    | <p><b>Z</b></p>  <p>6</p> <p>PARAFUSO 3,5 X 25mm CABEÇA CHATA</p> |
| <p><b>A1</b></p>  <p>12</p> <p>PARAFUSO 3,5X14mm CABEÇA CHATA</p>  | <p><b>A2</b></p>  <p>9</p> <p>SUPORTE ANGULAR</p>                |
| <p><b>A3</b></p>  <p>14</p> <p>PARAFUSO 7x40mm CABEÇA CHATA</p>    | <p><b>A4</b></p>  <p>1</p> <p>CHAVE ZETA</p>                     |
| <p><b>A5</b></p>  <p>6</p> <p>PARAFUSO 3,5x30mm CABEÇA CHATA</p>   |   |

Ferramentas para montagem e instalação

Montagem Instalação



PARAFUSADEIRA



FURADEIRA



NÍVEL



TRENA



MARTELO

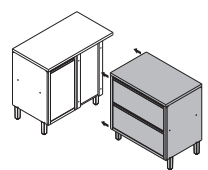


CHAVE PHILIPS E FENDA

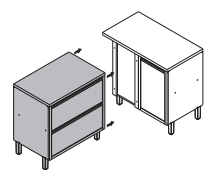


ATENÇÃO

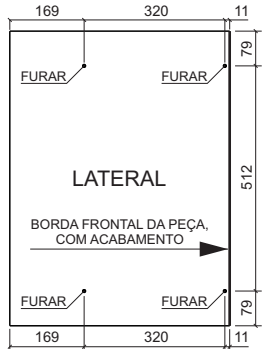
Para realizar a união deste produto com o balcão de canto, faça as furações vazadas na lateral que ficará faceada com o balcão de canto, utilizando broca de 6 mm, antes de iniciar a montagem do produto, conforme orientação abaixo:



BALCÃO DE CANTO DO LADO ESQUERDO: Furar lateral esquerda



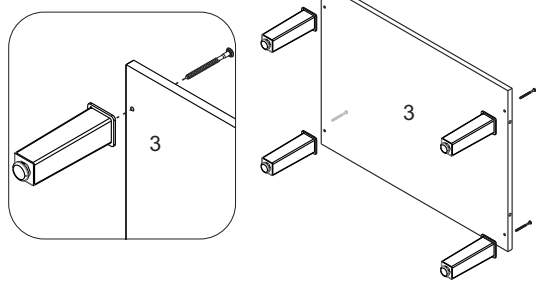
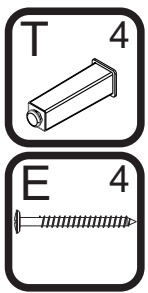
BALCÃO DE CANTO DO LADO DIREITO: Furar lateral direita



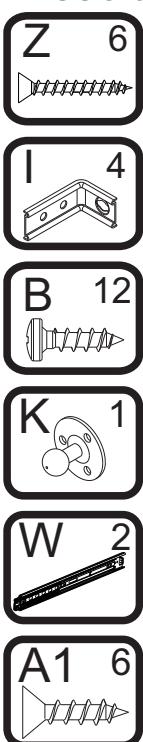
OBS.: Medidas em milímetro

PASSO 1

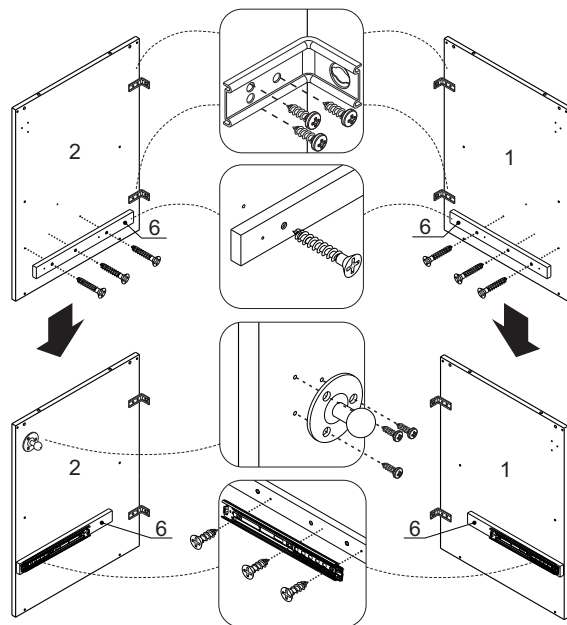
1 - Alinhar o pé T com o furo da base 3 e fixá-los com os parafusos E (5x50mm)



PASSO 3

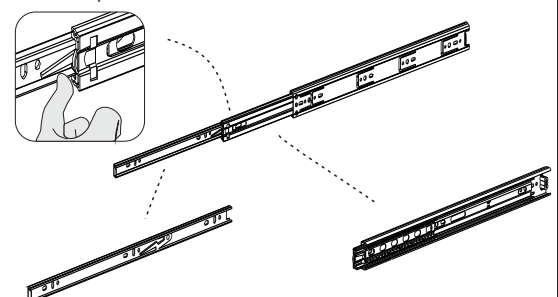
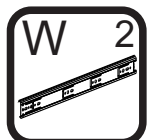


- 1 - Posicione as cantoneiras I na borda traseira das peças 1 e 2 e fixe-as com os parafusos B (4x14mm)
- 2 - Alinhe o suporte K do pistão na marcação superior da lateral 2 e fixe-o com os parafusos do kit do pistão
- 3 - Fixe os afastadores 6 nas marcações das laterais 1 e 2, utilizando os parafusos Z (3,5x25mm)
- 4 - Fixe as corredeiras W nas marcações dos afastadores 6 utilizando o parafuso A1 (3,5x14mm)



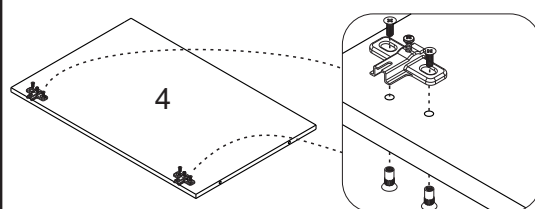
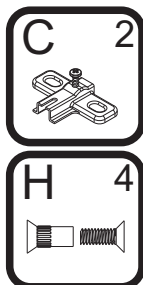
PASSO 2

- 1 - Para montagem das corredeiras nas gavetas é necessário primeiramente separar o conjunto
- 2 - Levante a trava indicada no desenho abaixo e puxe a peça até separá-las totalmente

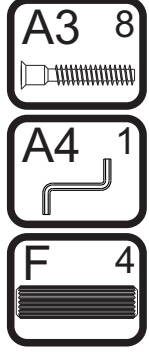


PASSO 4

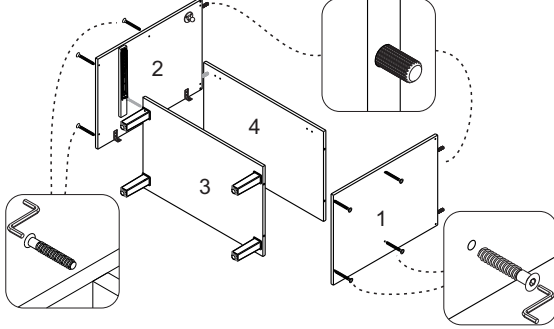
- 1 - Fixar os calços C na prateleira 4 utilizando os parafusos de união H (17mm)



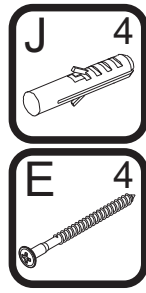
**PASSO 5**



- 1 - Inserir as cavilhas F (8x30mm) nos topos das peças 1 e 2
- 2 - Fixar as peças 3 e 4 nas laterais 1 e 2 com parafusos A3 (7x40mm), utilizando a chave zeta A4

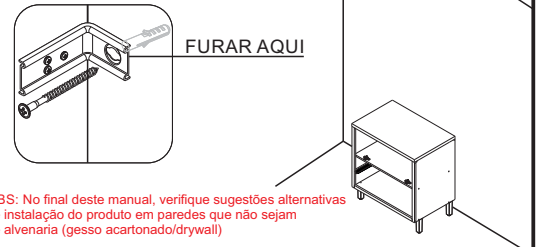


**PASSO 10**



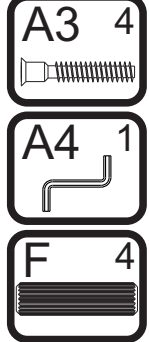
**ATENÇÃO:** Antes de fixar o armário na parede verifique se o local possui condições adequadas para suportar o produto.

- 1 - Posicione o armário na parede e alinhe-o utilizando um nível
- 2 - Fure a parede com a broca de 8mm através do furo da cantoneira e aperte até o final para travar

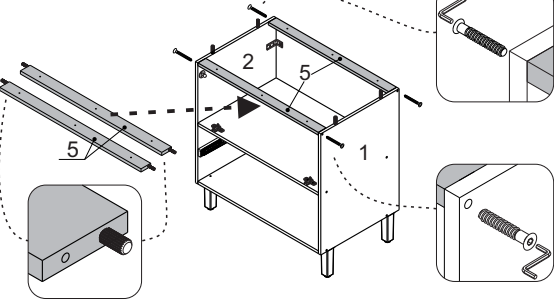


OBS: No final deste manual, verifique sugestões alternativas de instalação do produto em paredes que não sejam de alvenaria (gesso acartonado/drywall)

**PASSO 6**



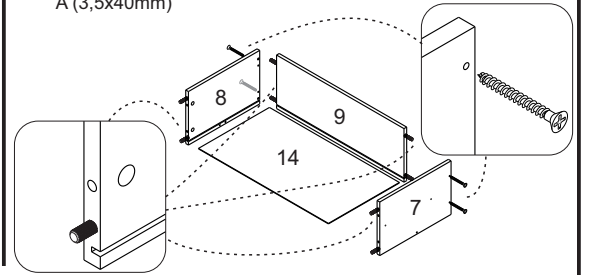
- 1 - Inserir as cavilhas F (8x30mm) nas travessas 5
- 2 - Encaixar as travessas 5 entre as laterais 1 e 2
- 3 - Fixar as travessas nas laterais com o parafuso A3 (7x40mm), utilizando a chave zeta A4



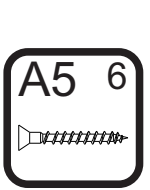
**PASSO 11**



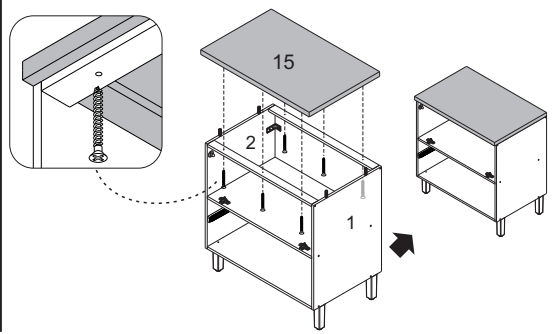
- 1 - Inserir as cavilhas F (8x30mm) nas peças 7, 8 e 9
- 2 - Encaixar a peça 9 na lateral 7 e fixá-la com os parafusos A (3,5x40mm)
- 3 - Encaixar a peça 14 no conjunto
- 4 - Encaixar a peça 8 do outro lado e fixá-la com os parafusos A (3,5x40mm)



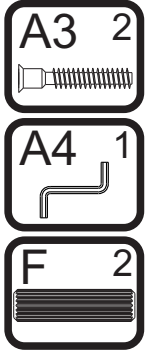
**PASSO 7**



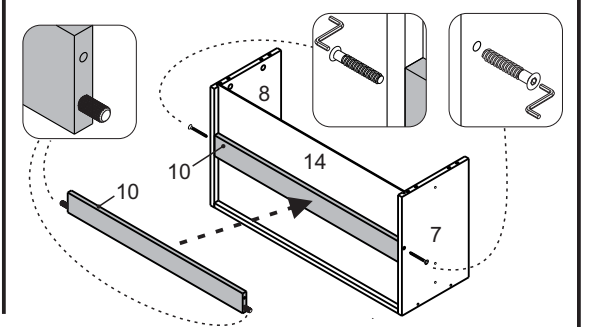
- 1 - Encaixar a peça 15 nas peças 1 e 2
- 2 - Fixar a peça 15 com os parafusos A5 (3,5x30mm)



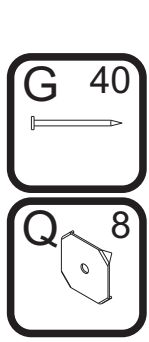
**PASSO 12**



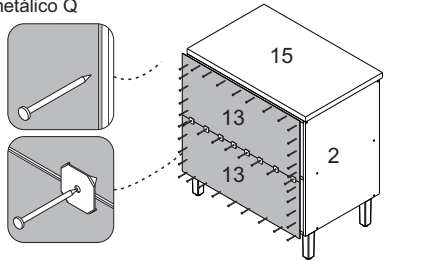
- 1 - Inserir as cavilhas F (8x30mm) na peça 10
- 2 - Encaixar a peça 10 entre as laterais 7 e 8 e fixá-la com parafusos A3 (7x40mm), utilizando a chave zeta A4



**PASSO 8**



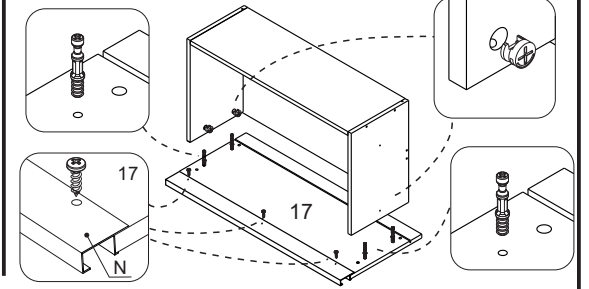
- 1 - Alinhar a peça 13 com as laterais e a base do móvel e fixá-la com pregos G (10x10) nas laterais e na base
- 2 - Em seguida alinhar a outra peça 13 com as laterais, na metade da prateleira e fixá-las com os pregos G (10x10) nas laterais e na bancada 15
- 3 - Na junção entre as peças 13 utilizar os pregos G (10x10) com o fixador metálico Q



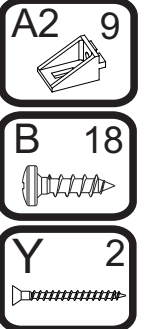
**PASSO 13**



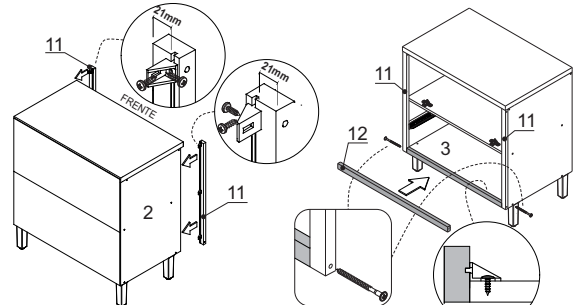
- 1 - Inserir os minifix S na peça 17
- 2 - Encaixar a peça 17 no conjunto montado
- 3 - Encaixar o tambor do minifix U nas laterais de gaveta utilizando uma chave philips girar até travar
- 4 - Fixar o puxador N com parafuso B (4x14mm)



**PASSO 9**

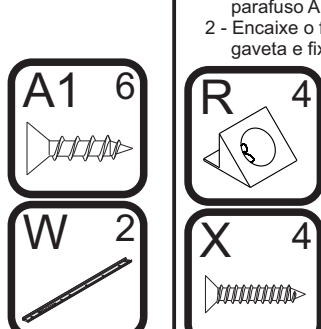


- 1 - Fixar as molduras laterais 11 nas laterais 1 e 2 com suporte angular A2 e parafusos B (4x14mm)
- 2 - Fixar a moldura inferior 12 na base 3 com suporte A2 e parafuso B (4x14mm)
- 3 - Fixar as molduras 11 na moldura inferior 12 com o parafuso Y (3,5x50mm)

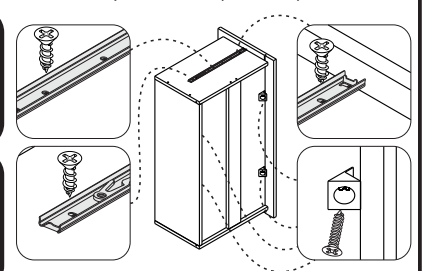


OBS.: Verificar instrução na última página do manual

**PASSO 14**

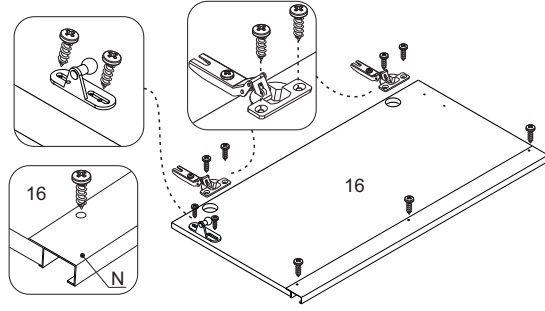
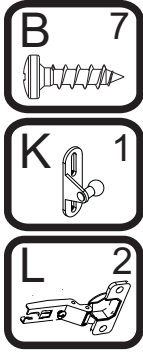


- 1 - Encostar a corrediça W (350x35mm) na frente de gaveta, alinhar os furos com as marcações da lateral e fixar com parafuso A1 (3,5x14mm)
- 2 - Encaixe o fixador de fundo R entre o rasgo e o fundo de gaveta e fixe-os com os parafusos X (3x16mm)



**PASSO 15**

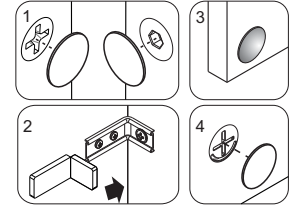
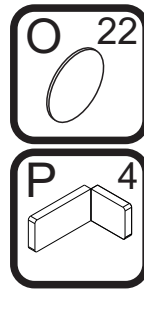
- 1 - Fixar as dobradiças L na porta 16 com parafuso B (4x14mm)
- 2 - Fixar o puxador N com parafusos B (4x14mm)
- 3 - Fixar o suporte do pistão K na marcação da porta 16 com os parafusos do kit pistão



**PASSO 20**

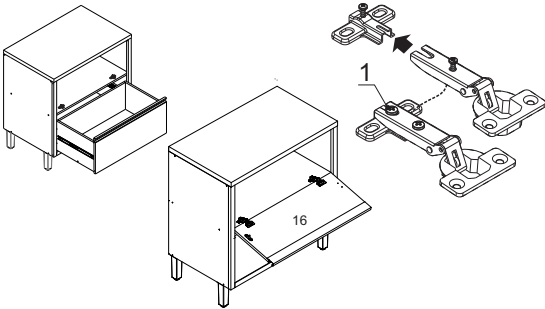
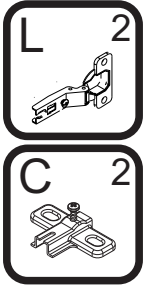
Para fazer o acabamento dos módulos siga os passos abaixo:

- 1 - Cole o tapa furo adesivo O (12mm) sobre todos os parafusos aparentes
- 2 - Encaixe a tampa plástica P sobre todas as cantoneiras metálicas
- 3 - Cole os batentes de silicone M nos cantos superiores da porta
- 4 - Encaixe as tampas V sobre os tambores dos minifix das gavetas



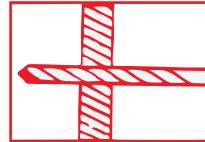
**PASSO 16**

- 1 - Encaixar o conjunto de gaveta no balcão e verificar se os 2 lados estão bem encaixados
- 2 - Para montar a porta, encaixe a dobradiça L no calço C travando-a no parafuso indicado com o número 1 abaixo:

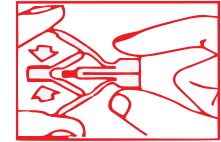


**ATENÇÃO:** Caro(a) cliente, na ferragem desse produto contém componentes para instalação do móvel em parede de alvenaria. Para fixação do armário em paredes de gesso acartonado/drywall, é necessário adquirir, em uma loja de material de construção, a ferragem específica para esses tipos de parede

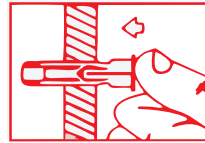
OPÇÃO 1 - FIXAÇÃO GESSO/DRYWALL - BUCHA FLY



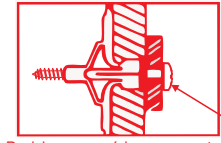
1 - Fure a parede de acordo com o diâmetro da bucha



2 - Comprima as asas da bucha antes de introduzi-la



3 - Introduza a bucha no furo da parede

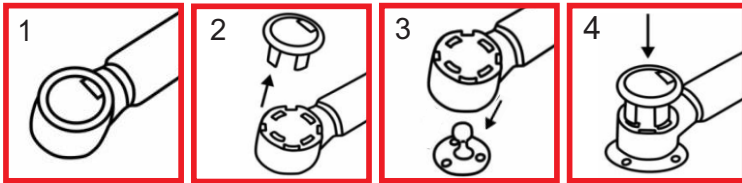


4 - Posicione o armário com a cantoneira sobre a bucha e fixe-o com um parafuso. Aperte o parafuso até a fixação estar segura

**PASSO 17**

**INSTRUÇÃO DE MONTAGEM DO PISTÃO**

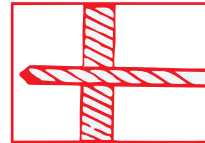
- 1 - Em abas extremidades do pistão há uma capa protetora
- 2 - Retire esta capa puxando-a para cima
- 3 - Em seguida, sem a capa, encaixe o conector no local indicado
- 4 - Recoloque a capa de proteção para travar o conector.



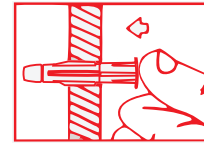
Repita o procedimento para fixar a outra extremidade do pistão

**ATENÇÃO:** Caro(a) cliente, na ferragem desse produto contém componentes para instalação do móvel em parede de alvenaria. Para fixação do armário em paredes de gesso acartonado/drywall, é necessário adquirir, em uma loja de material de construção, a ferragem específica para esses tipos de parede

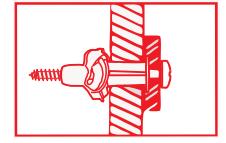
OPÇÃO 2 - FIXAÇÃO GESSO/DRYWALL - BUCHA MU



1 - Fure a parede de acordo com o diâmetro da bucha



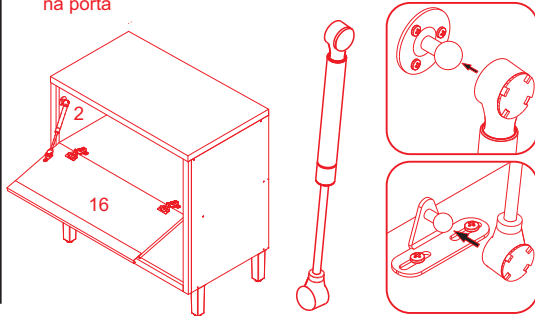
2 - Introduza a bucha no furo da parede



3 - Posicione o armário com a cantoneira sobre a bucha e fixe-o com um parafuso. Aperte o parafuso até a fixação estar segura

**PASSO 18**

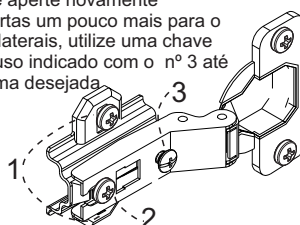
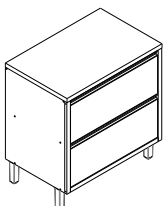
- 1 - Encaixe a haste do pistão K nos suportes que foram fixados na lateral 2 e na porta 16 nos passos anteriores.
- 2 - A parte mais grossa ficará apoiada na lateral e a mais fina na porta



**PASSO 19**

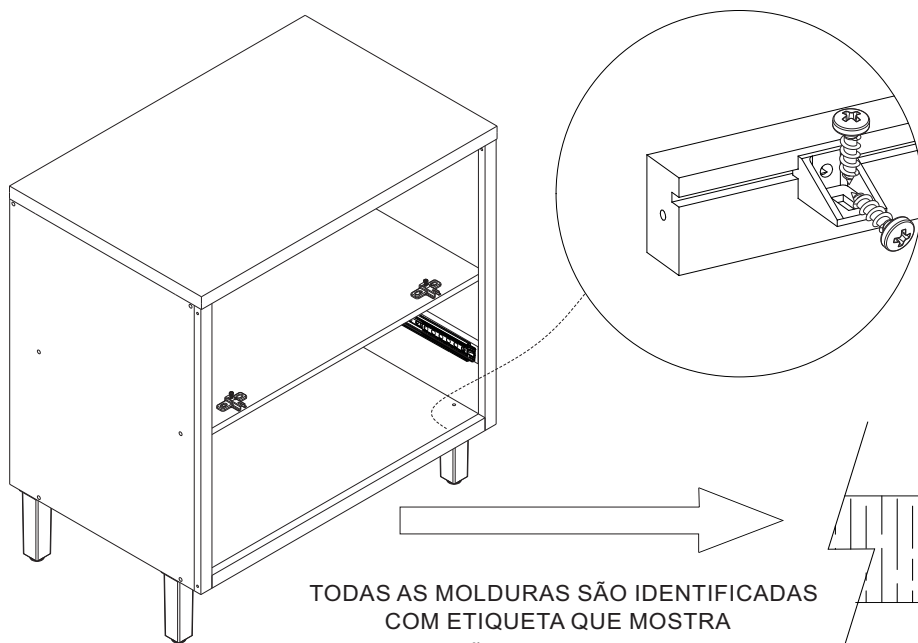
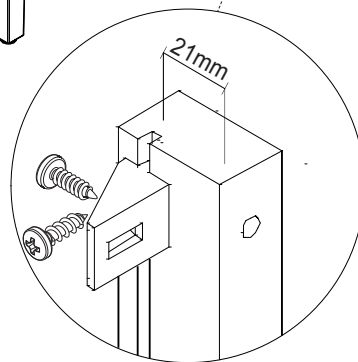
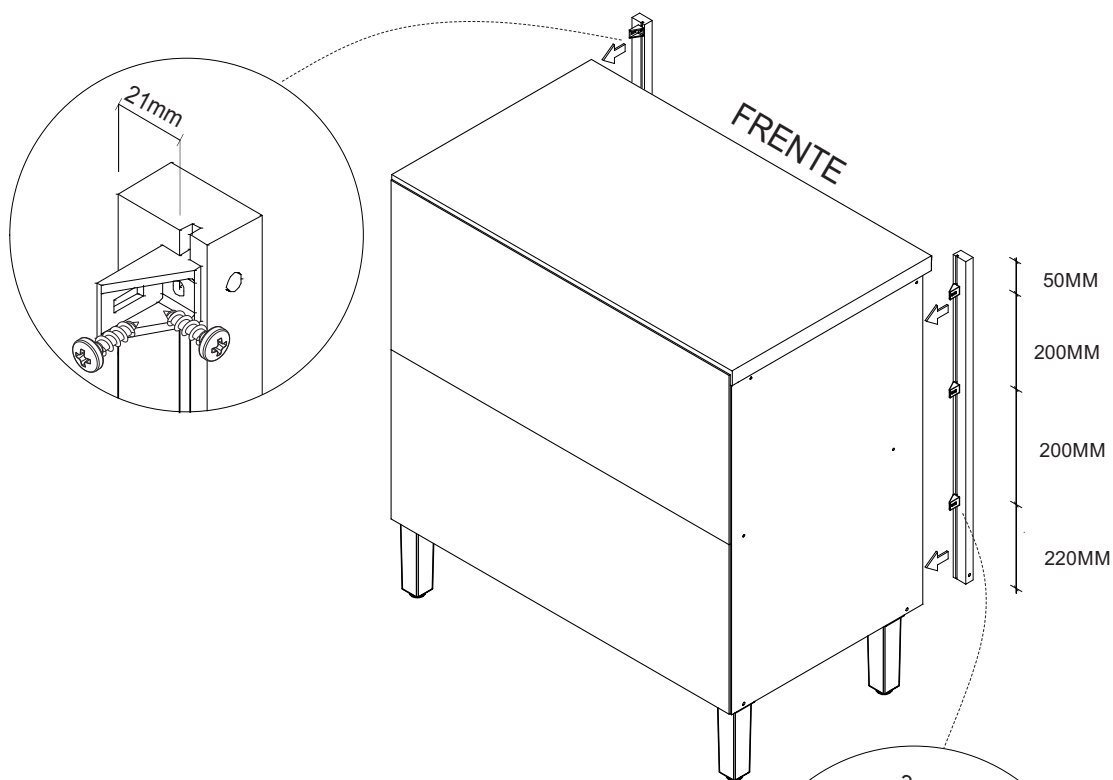
Para regulagem das portas siga as instruções conforme numeros abaixo:

- 1 - Se precisar subir ou abaixar um pouco a porta desaperte um pouco os parafusos indicados com o número 1, reposicione e aperte novamente
- 2 - Se precisar empurrar a porta um pouco mais para dentro ou puxá-la para fora, desaperte um pouco o parafuso indicado com o nº 2, reposicione e aperte novamente
- 3 - Se precisar alinhar as portas um pouco mais para o centro ou em direção as laterais, utilize uma chave philips para girar o parafuso indicado com o nº 3 até posicionar a porta da forma desejada





# INSTRUÇÃO PARA MONTAGEM DAS MOLDURAS



TODAS AS MOLDURAS SÃO IDENTIFICADAS COM ETIQUETA QUE MOSTRA A POSIÇÃO DA PEÇA NO MOVEL

