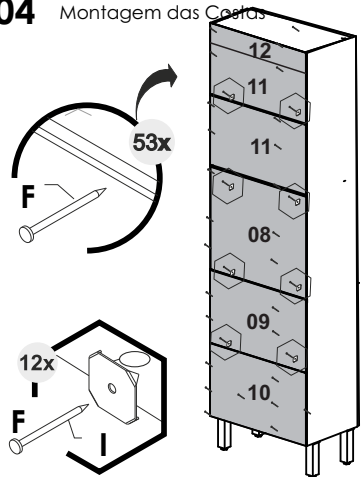
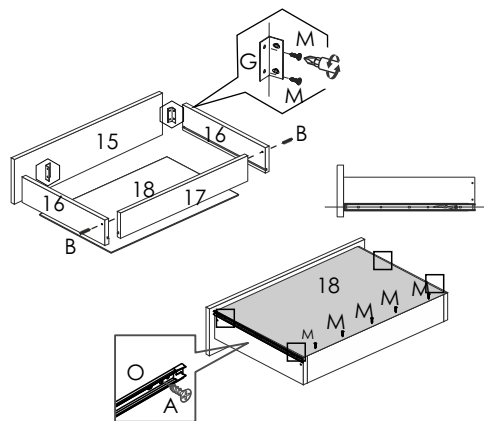


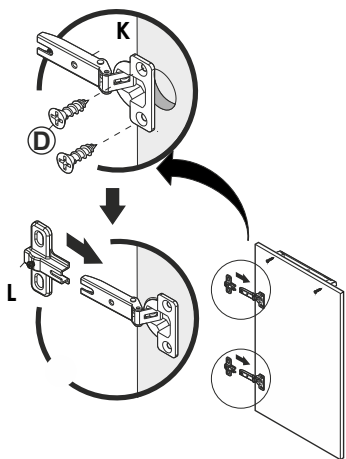
04 Montagem das Costas



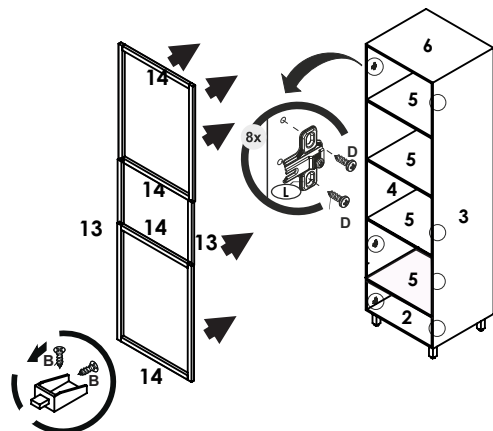
05 Montagem das Gavetas



06 Montagem das Portas

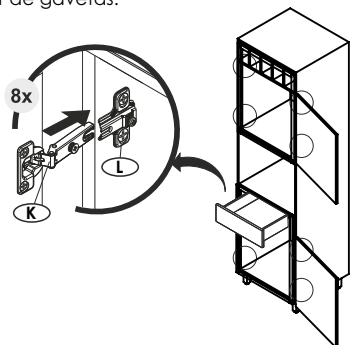


07 Fixação dos Calço da Dobradiça

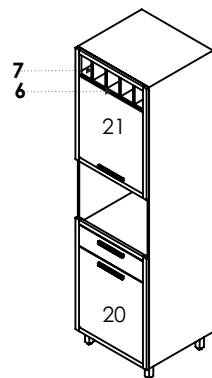


08 Fixação das Portas e Gaveta

OBS: favor fixar a carredija junto com o afastador de gavetas.



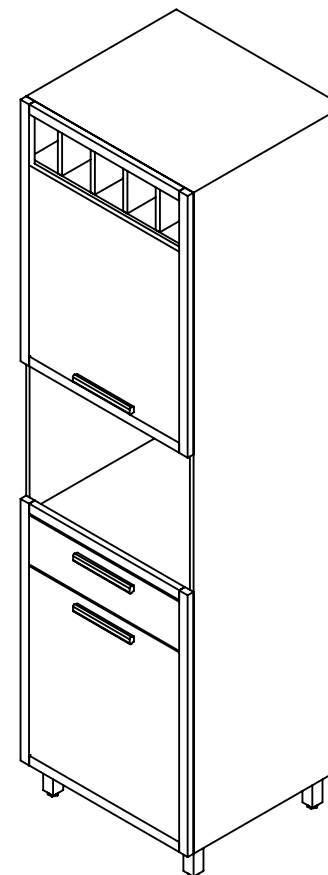
09 Fixação do Tapa Furo



Parabéns, você montou o produto!



PANELEIRO
ISIS



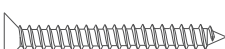














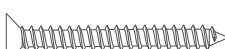

Atualizado em: 01/04/2024 Ao solicitar assistência, informe o número da peça e a letra do acessório

Rua Projetada S/N - Biarro Belo Horizonte
Rodeiro - MG - CEP 36510-000

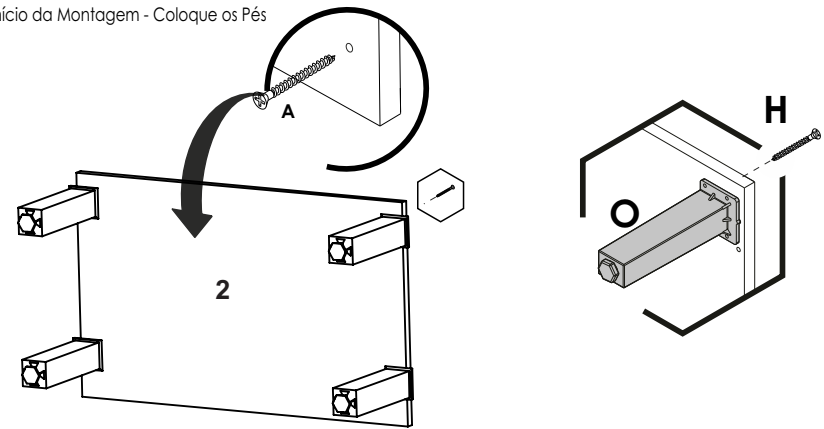
(32) 3577-3900

LISTA DE PEÇAS						
CÓD	SEQ	DESCRIÇÃO	COMP.	LARG.	ESP.	QNTD
11239	2	Base	612	450	15	1
11240	3	Lateral Direita	2000	450	15	1
11241	4	Lateral Esquerda	2000	450	15	1
11242	5	Tampo/Prateleira	580	450	15	4
11246	6	Prateleira Adega	580	450	15	2
11245	7	Divisao Adega	107	448	15	4
11251	8	Costa Central na Cor	605	400	3	1
11248	9	Costa Inferior Gaveta	605	490	3	1
11247	10	Costa Inferior Paneleiro	605	360	3	1
11249	11	Costa Superior	605	303	3	2
11252	12	Costa Adega na Cor	605	128	3	1
20205	13	Moldura	550	30	18	2
20196	14	Moldura	2015	30	18	4
11238	15	Frente Gaveta	543	155	15	1
11243	16	Lateral Gaveta	400	100	15	2
11244	17	Traseiro Gaveta	495	80	15	1
11250	18	Fundo Gaveta	508	407	3	1
10170	19	Afastador Gaveta	400	62	15	1
11237	20	Porta Inferior	635	543	15	1
11236	21	Porta Superior	600	543	15	1

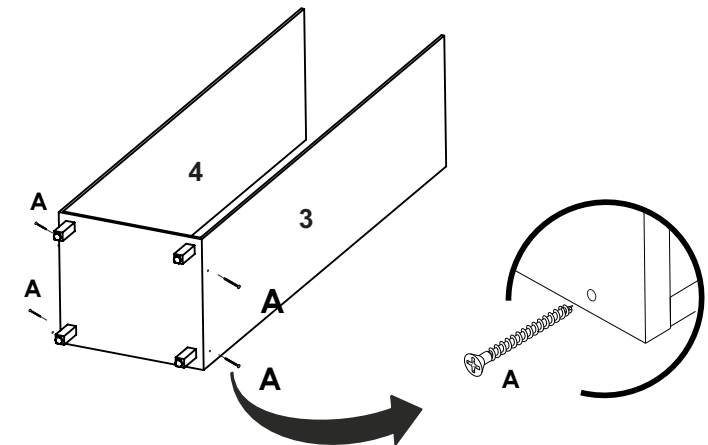
KIT DE FERRAGENS / COD. 20163

A  Parafuso 4x40 (montagem estrutural) X44	B  Parafuso 5x50 Flangeado (Cantoneira) X02	C  Cavilha 6x30 X04
D  Parafuso 3,5x14 X18	E  Suporte Angular X20	F  Prego 10x10 X60
G  Parafuso Flangeado 3,5x25 (Puxador) X06	H  Puxador Madeira COD. 19556 X03	I  Fixador de Costas X25
J  Parafuso Flangeado 3,5x16 X16	K  Dobradiça 35 mm (CURVA) X04	L  Calço Dobradiça 12 mm X04
M  Cantoneira 4 Furos X04	N  Pé com Regularem X04	O  Corrediza telescópica 400 mm / COD. 465 X01
P  Parafuso 3,5 x35 X04	Q  Parafuso Flangeado 3,5x30 X12	

01 Início da Montagem - Coloque os Pés



02 Montagem das Laterais



03 Montagem do Tampo e prateleiras

