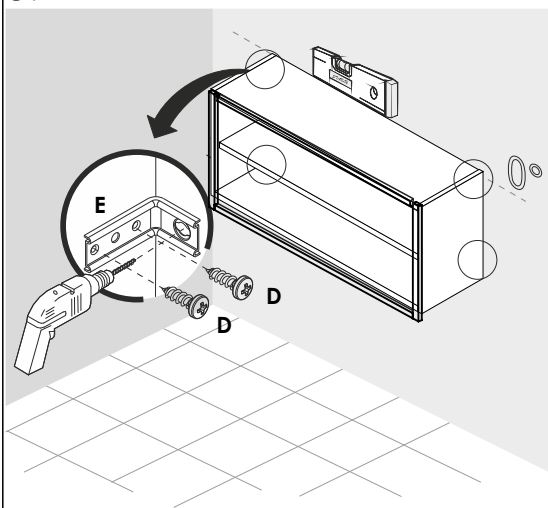
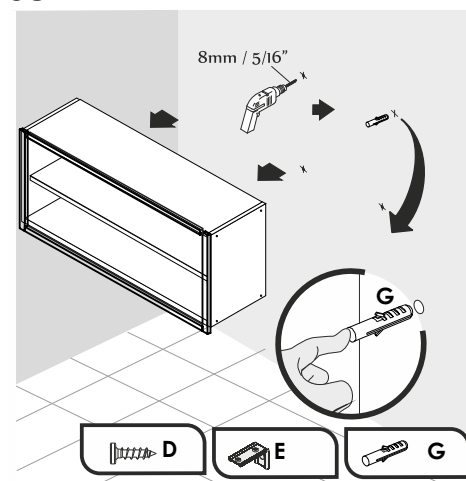


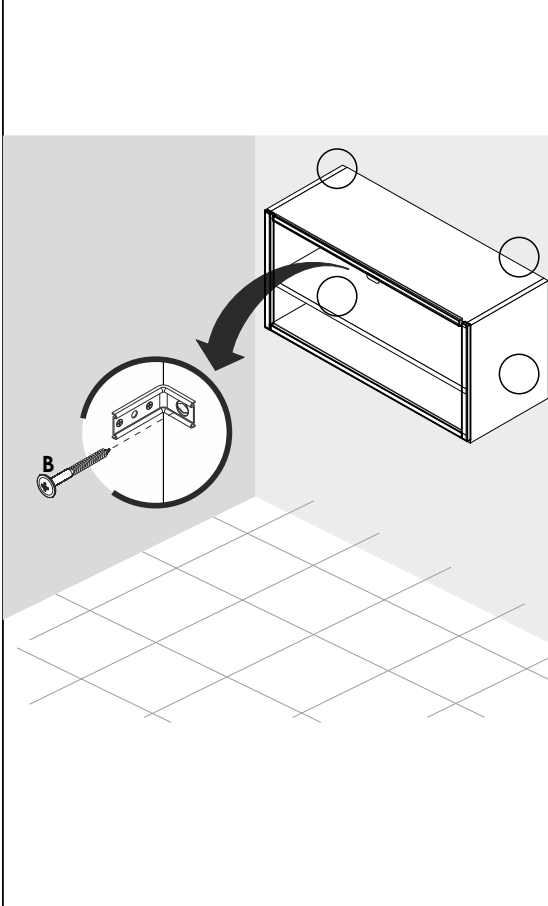
07 Nivelamento do Armário



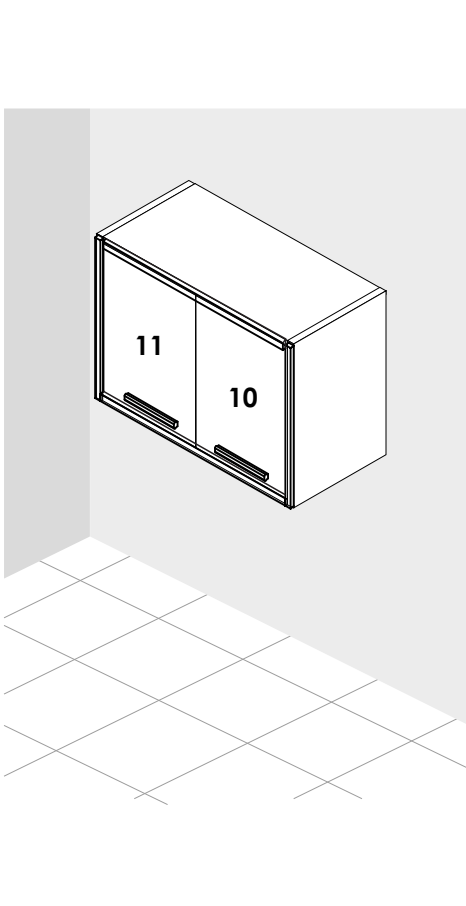
08 Furação da Parede



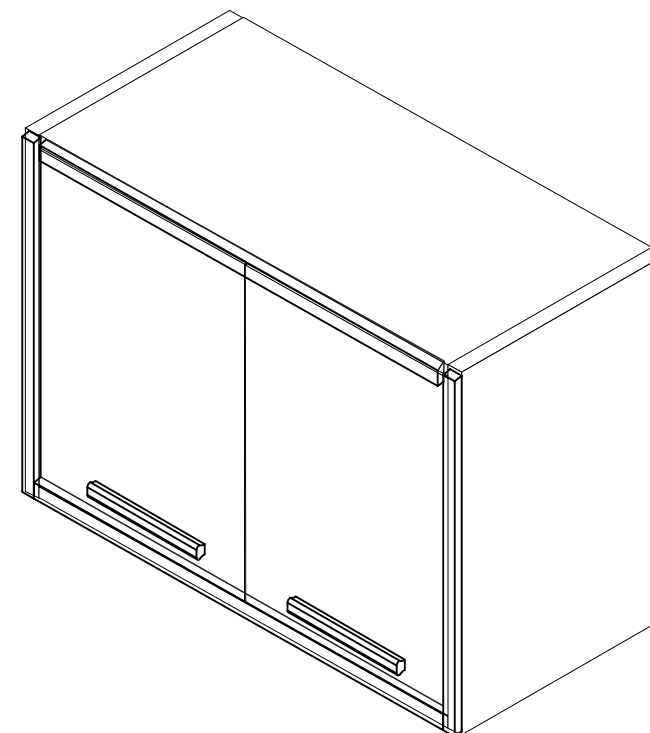
09 Fixação do Armário na Parede



10 Armário Montado



AÉREO 02 PORTAS ISIS



Atualizado em: 24/01/2024 Ao solicitar assistência, informe o número da peça e a letra do acessório

Rua Projetada S/N - Bairro Belo Horizonte
Rodeiro - MG - CEP 36510-000

(32) 3577-3900



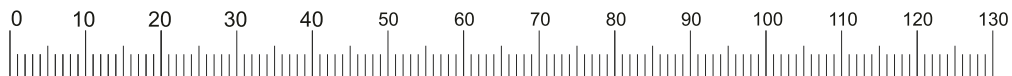
LISTA DE PEÇAS

CÓD.	Nº.	DESCRIÇÃO	COMP.	LARG.	ESP.	QT
11182	01	BASE	760	300	15	01
11181	02	LATERAL ESQUERDA	680	300	15	01
11180	03	LATERAL DIREITA	680	300	15	01
11183	04	PRATELEIRA	760	300	15	01
11184	05	TAMPO	760	300	15	01
11177	06	COSTA INFERIOR	780	335	3	01
11176	07	COSTA SUPERIOR	780	290	3	01
20201	08	MOLDURA	680	30	18	02
20202	09	MOLDURA	730	30	18	02
20157	10	PORTA DIREITA	612	360	15	01
20158	11	PORTA ESQUERDA	612	360	15	01

KIT DE FERRAGENS / COD. 20160

A Parafuso 4x40 (montagem estrutural) X16	B Parafuso 5X50 Flangeado X06	C Prego 10x10 X40
D Parafuso 3,5x14 X52	E Cantoneira de Parede X06	F Fixador de Costas X10
G Buchas de 8mm X06	H Dobradiça X06	I Calço Dobradiça X06
J Parafuso Flangeado 3,5x30 X08	K Puxador Madeira COD. 19556 X02	L Parafuso Flangeado 3,5x14 X28
M Parafuso Flangeado 3,5x25 X04		

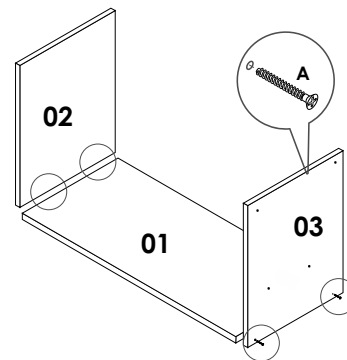
Medidas em mm



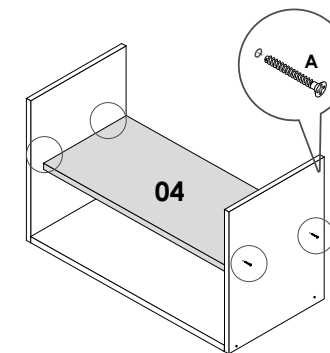
Atualizado em:
31/01/2022

Ao solicitar assistência, informe o número da peça e a letra do acessório

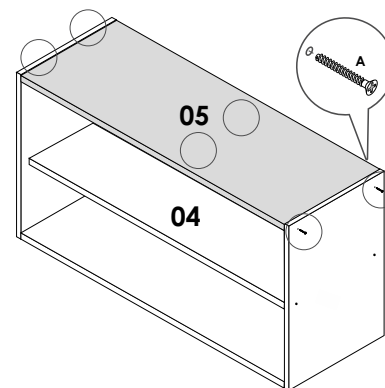
01 Início da Montagem



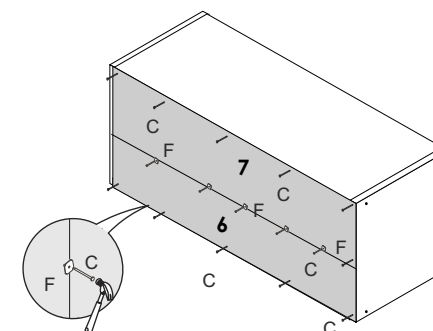
02 Montagem das Prateleiras



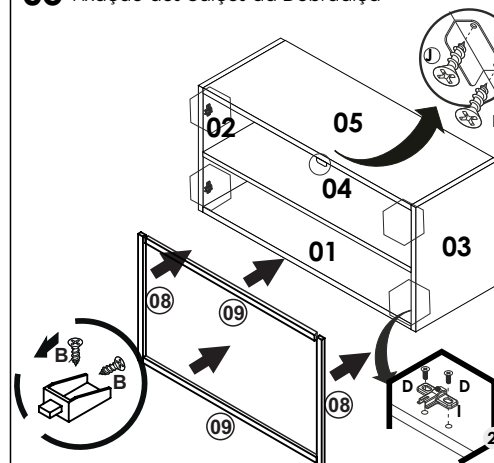
03 Montagem do Tampo



04 Montagem das Costas



05 Fixação dos calços da Dobradiça



06 Montagem das portas

