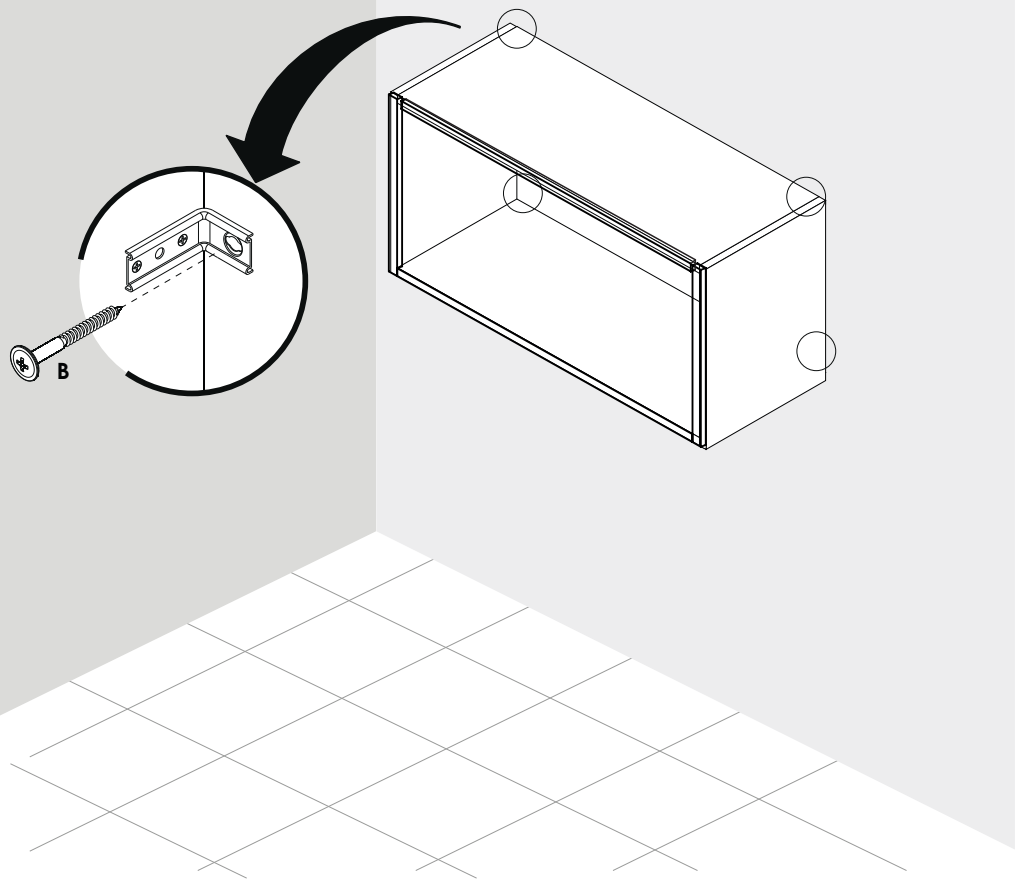
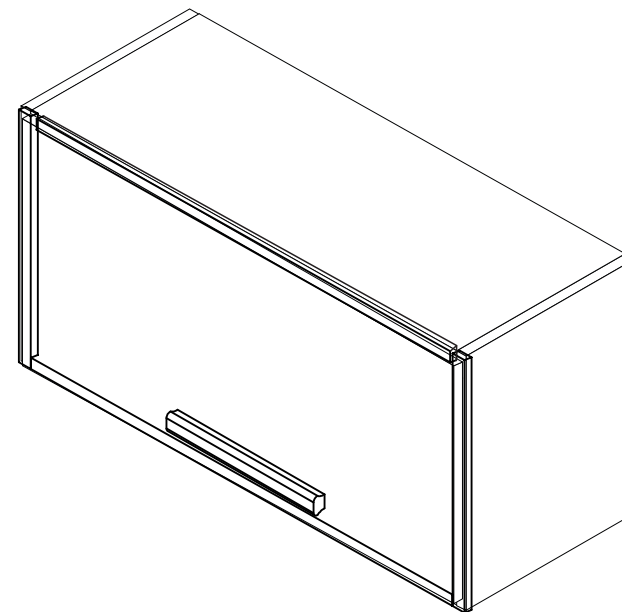


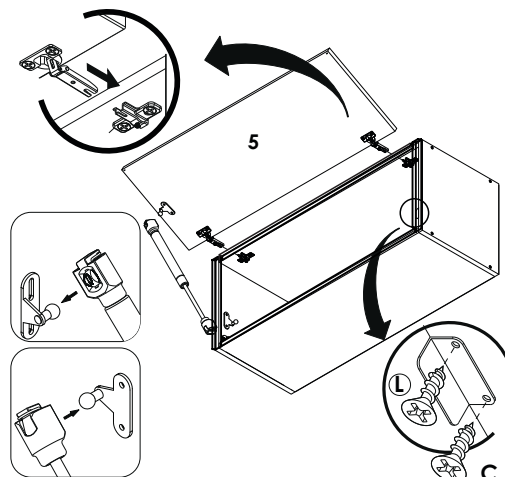
07 Montagem das Portas



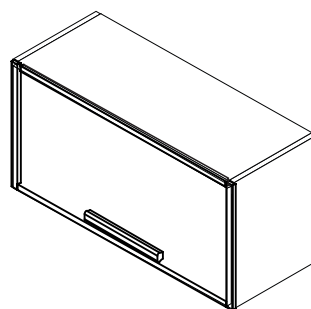
NICHO
ISIS



08 Fixação da Porta no Armário



09 Produto Montado



Atualizado em: 24/01/2024 Ao solicitar assistência, informe o número da peça e a letra do acessório

Rua Projetada S/N - Bairro Belo Horizonte
Rodeiro - MG - CEP 36510-000

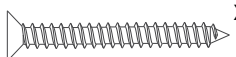
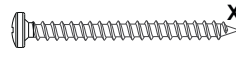

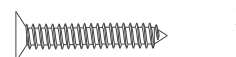








(32) 3577-3900



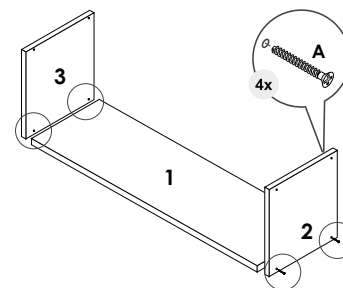
LISTA DE PEÇAS

CÓD.	Nº.	DESCRIÇÃO	COMP.	LARG.	ESP.	QT
11255	01	Base	760	300	15	01
11256	02	Lateral Direita	345	300	15	01
11257	03	Lateral Esquerda	345	300	15	01
11254	04	Tampo	760	300	15	01
11253	05	Costa	785	295	3	01
20202	06	Moldura Naturegel	730	30	18	02
20207	07	Moldura Rustico Nature	345	30	18	02
11258	08	Porta	725	280	15	01

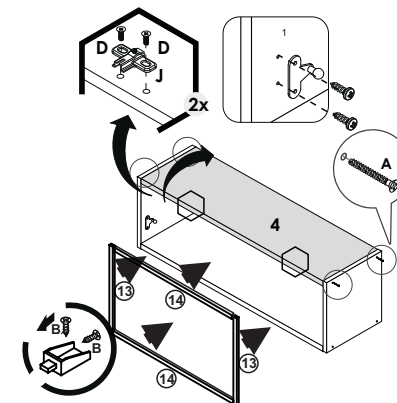
KIT DE FERRAGENS / COD. 20164

A  Parafuso 4x40 (montagem estrutura) X08	B  Parafuso 5X50 Flangeado X02	C  Parafuso 3,5x14 X16
D  Parafuso 3,5x30 X02	E  Buchas de 8mm X02	F  Prego 8x8 X32
G  Cantoneira de Parede X02	H  Calço Dobradiça X02	I  Dobradiça X02
J  Suporte Angular X08	K  Pistão a Gás COD. 472 X01	L  Cantoneira Batente X01

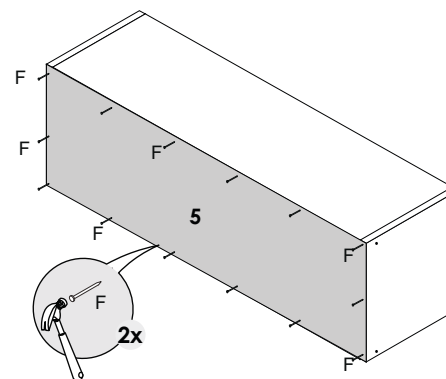
01 Início da Montagem



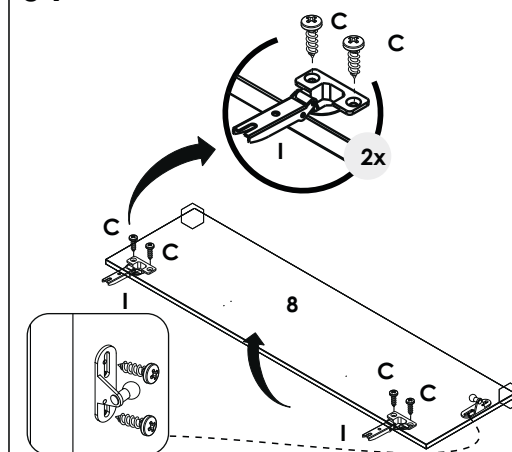
02 Montagem do Teto e do Calço da Dobradiça



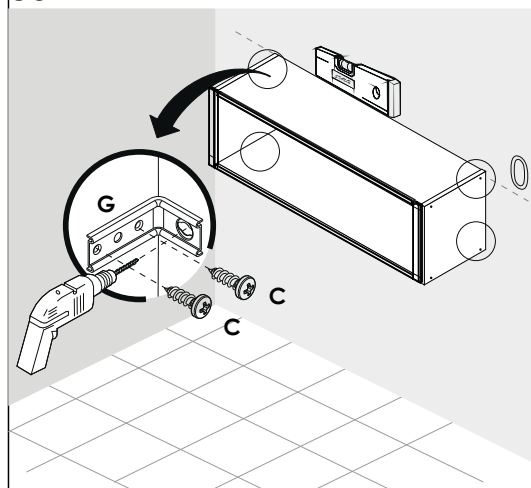
03 Montagem das Costas



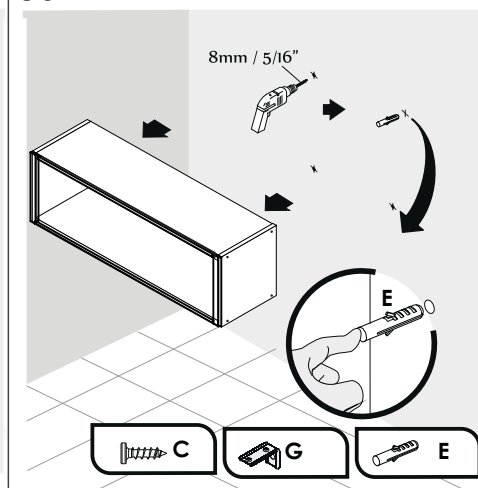
04 Montagem da Porta



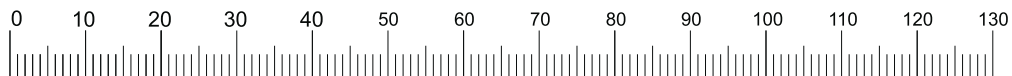
05 Nivelamento do Armário



06 Furação da Parede



Medidas em mm



Ao solicitar assistência, informe o número da peça e a letra do acessório