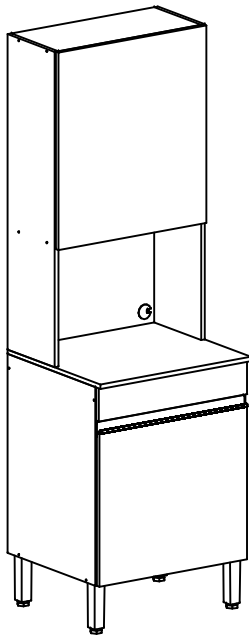
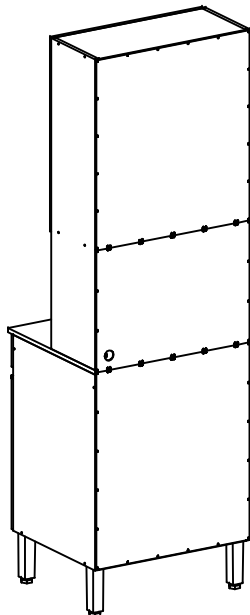


ASPECTO MONTADO / ASSEMBLY ASPECT /  
ASPECTO LISTO



ASPECTO TRASEIRO / BOTTOM ASPECT /  
ASPECTO TRASERO



LISTA DE PEÇAS / LIST OF PIECE / LISTAJE DE PIEZAS

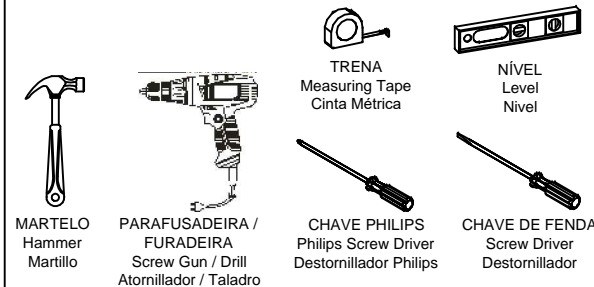
Nº	CÓD.	NOME DA PEÇA / NAME OF THE PIECE / NOMBRE DE LA PIEZA	MEDIDA	QTDE	MAT. PRIMA
01	113421	ACESSÓRIO DE MONTAGEM / ASSEMBLY ACCESSORY / ACCESORIO DE MONTAJE	-	01	DIVERSOS
02	908640	PÉS / FEET / PATA	170MM	04	PLÁSTICO
03	113434.1070.0268	LATERAL SUP. DIREITA / UPPER RIGHT LATERAL / LATERAL SUP. DERECHA	1070x268x15	01	MDP
04	113435.1070.0268	LATERAL SUP. ESQUERDA / UPPER LEFT LATERAL / LATERAL SUP. IZQUIERDA	1070x268x15	01	MDP
05	102126.0570.0268	CHAPÉU / HAT / CUBIERTA	570x268x15	01	MDP
06	102490.0570.0268	BASE I / BASE I / BASE I	570x268x15	01	MDP
07	109255.0570.0243	PRATELEIRA I SUPERIOR / UPPER SHELF I / REPISA I SUPERIOR	570x243x15	01	MDP
08	113436.0670.0590	PORTA SUPERIOR / UPPER DOOR / PUERTA SUPERIOR	670x590x15	01	MDP
09	113437.0600.0530	TAMPO / COVER / TAPA	600x530x15	01	MDP
10	113438.0117.0590	VISTA FRONTAL / FRONT VISION / VISIÓN FRONTAL	117x590x15	01	MDP
11	113439.0520.0590	PORTA INFERIOR / LOWER DOOR / PUERTA INFERIOR	520x590x15	01	MDP
12	113443.0570.0070	SUPORTE FRONTAL / FRONT SUPPORT / APOYO FRONTAL	570x70x15	01	MDP
13	113444.0570.0070	SUPORTE TRASEIRO / BOTTOM SUPPORT / APOYO TRASERO	570x70x15	01	MDP
14	113441.0675.0500	LATERAL INF. DIREITA / LOWER RIGHT LATERAL / LATERAL INF. DERECHA	675x500x15	01	MDP
15	113442.0675.0500	LATERAL INF. ESQUERDA / LOWER LEFT LATERAL / LATERAL INF. IZQUIERDA	675x500x15	01	MDP
16	113445.0570.0500	BASE / BASE / BASE	570x500x15	01	MDP
17	111053.0570.0430	PRATELEIRA I INFERIOR / LOWER SHELF I / REPISA I INFERIOR	570x430x15	01	MDP
18	100427.0595.0420	TRASEIRO INTERMEDIÁRIO / INTERMEDIARY BOTTOM / TRASERO INTERM.	595x420x03	01	MADEFIBRA
19	100583.0680.0595	TRASEIRO INFERIOR / LOWER BOTTOM / TRASERO INFERIOR	680x595x03	01	MADEFIBRA
20	113440.0655.0595	TRASEIRO SUPERIOR / UPPER BOTTOM / TRASERO SUPERIOR	655x595x03	01	MADEFIBRA

CÓDIGOS IDENTIFICADOS NO TOPO DA MAIORIA DAS PEÇAS DO PRODUTO.  
THESE CODES ARE IDENTIFIED ON THE SIDE OF MOST PARTS OF THE PRODUCT.  
CÓDIGO IMPRESO EN EL CANTO CRUDO DE LA MAYORIA DE LAS PIEZAS.

**ATENÇÃO / ATTENTION / ATENCIÓN:**

- A LIMPEZA DO MÓVEL DEVE SER EFETUADA SOMENTE COM PANO MACIO E MODERADAMENTE UMEDECIDO COM ÁGUA PURA OU SOLUÇÃO COM SABÃO NEUTRO.
- FOR CLEANING, USE ONLY A SOFT CLOTH MODERATELY MOISTENED WITH PURE WATER OR A SOLUTION WITH NEUTRAL SOAP.
- PARA LIMPIEZA DEL MUEBLE USAR PAÑO SUAVE Y MODERADAMENTE HUMEDECIDO CON AGUA PURA O SOLUCIÓN CON JABÓN NEUTRO.
- NÃO UTILIZE PRODUTOS QUÍMICOS OU ABRASIVOS, TAIS COMO: GERA, ÁLCOOL, DETERGENTES, TINNER.
- DO NOT USE CHEMICAL OR ABRASIVE PRODUCTS. FOR EXAMPLE: WAX, ALCOHOL, DETERGENT, THINNER.
- NO APLICAR PRODUCTOS QUÍMICOS O ABRASIVOS TAIS COMO: GERAS, ALCOOL, THINNER, DETERGENTE.
- AO SOLICITAR ASSISTÊNCIA TÉCNICA, INFORME O CÓDIGO DO PRODUTO, A COR E O CÓDIGO DA PEÇA CORRETAMENTE.
- WHEN REQUESTING TECHNICAL ASSISTENCE, INFORM THE PRODUCT CODE, THE COLOR AND THE PIECE CODE CORRECTLY.
- SI NECESITAR REPUESTOS, INFORMAR EL CÓDIGO DEL PRODUCTO, EL COLOR Y EL CÓDIGO DE LA PIEZA.



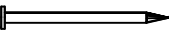





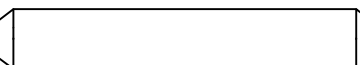

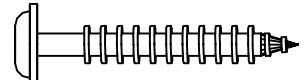
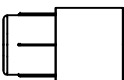

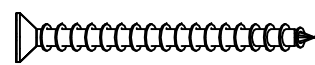


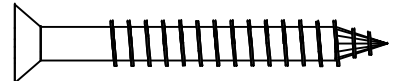
- FERRAMENTAS NECESSÁRIAS P/ MONTAGEM. (NÃO SÃO FORNECIDAS)
- REQUIRED TOOLS FOR ASSEMBLY. (NOT PROVIDED)
- HERRAMIENTAS NECESARIAS. (NO PROPORCIONADAS)



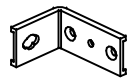

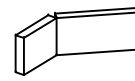

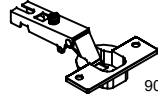


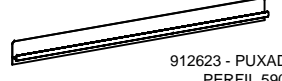
- PESSOAS NECESSÁRIAS PARA MONTAGEM.
- REQUIRED PEOPLE FOR ASSEMBLY.
- CANTIDAD DE PERSONAS NECESARIAS PARA ARMAR.



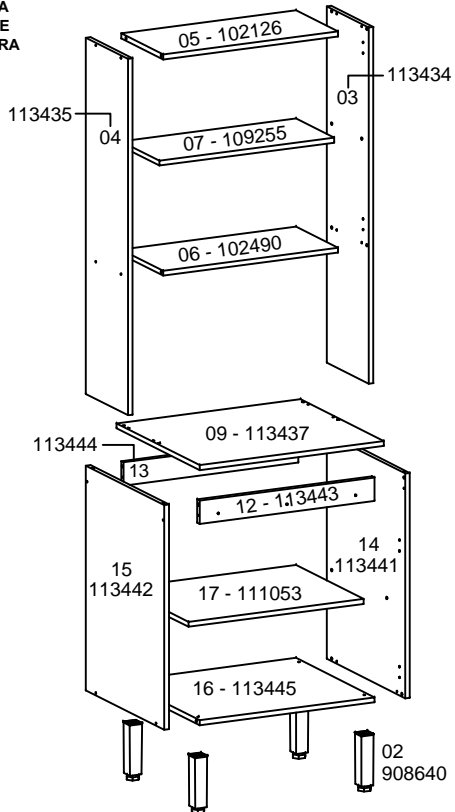
LISTA DE ACESSÓRIO / ACCESSORY LIST / LISTAJE DE ACCESORIO - 1X1

		<b>A 04</b> 911268 - PARAF. 3,5X12 CABEÇA CHATA 6.1		<b>G 45</b> 904801 - PREGO 09X09
		<b>B 28</b> 907532 - PARAF. 4,0X12 CABEÇA PANELA		<b>H 20</b> 902913 - CAVILHA 8X30
		<b>C 03</b> 909192 - PARAF. 3,5X25 CABEÇA CHATA		<b>I 02</b> 902915 - CAVILHA 8X50
		<b>D 04</b> 903557 - PARAF. 5,0X35 FLANGEADO		<b>J 08</b> 904980 - SUPORTE DE PRATELEIRA
		<b>E 20</b> 903542 - PARAF. 3,5X40		<b>K 02</b> 900053 - BUCHA 08
		<b>F 02</b> 903563 - PARAF. 6,0X50		

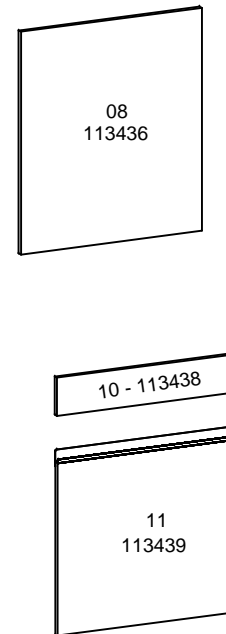
LISTA DE ACESSÓRIO / ACCESSORY LIST / LISTAJE DE ACCESORIO - 1X1

	<b>L 02</b> 903341 - FIXADOR "L" CANTONEIRA METÁLICA		<b>P 10</b> 900456 - FIXADOR PARA FUNDO
	<b>M 02</b> 901635 - FIXADOR "L" CAPA PLÁSTICA		<b>Q 04</b> 902900 - CANTONEIRA METÁLICA P/ VISTA
	<b>N 04</b> 908737 - DOBRADIÇA BAIXA 35MM		<b>R 01</b> 900970 - PASSA FIO ADESIVO
	<b>O 04</b> 908738 - CALÇO DA DOBRADIÇA		<b>S 01</b> 912623 - PUXADOR PERFIL 590MM

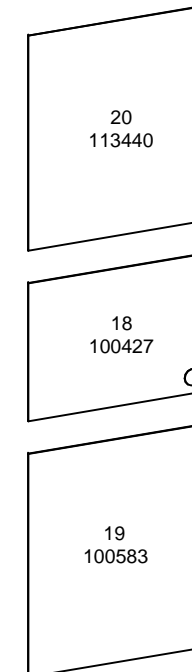
ESTRUTURA  
STRUCTURE  
ESTRUCTURA



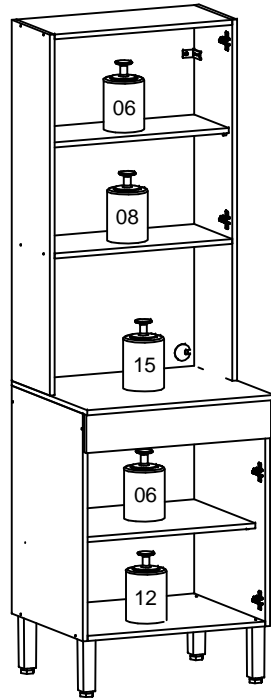
FRENTE  
FRONT  
FRENTE



TRASEIRO  
BOTTOM  
TRASERO

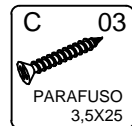
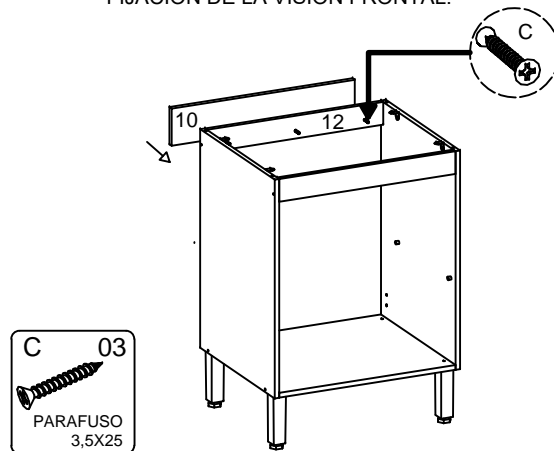


\* LIMITE DE PESO MÁXIMO SUPORTADO (KG).  
 \* WEIGHT CAPACITY (KG).  
 \* CAPACIDAD DE PESO (KG).

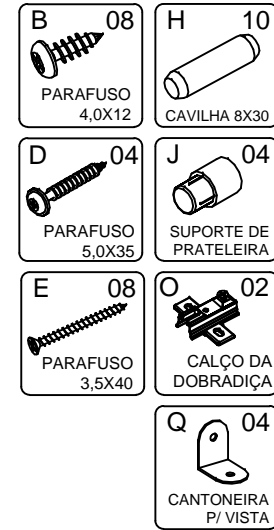
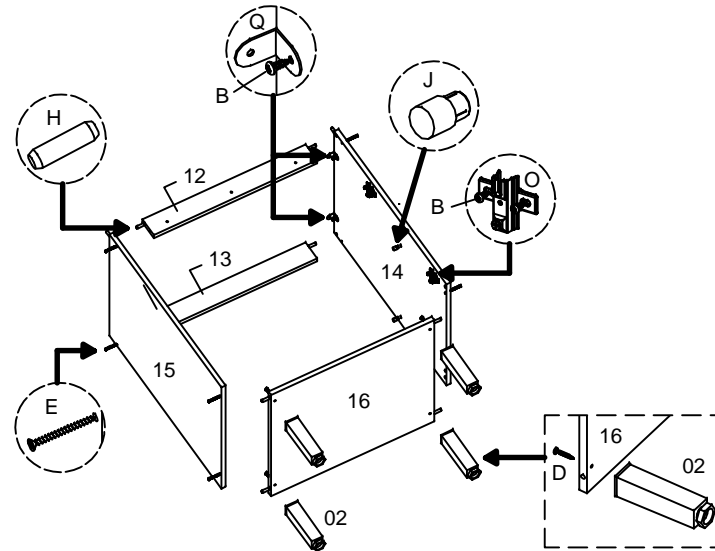


- CONSIDERAR UM PESO BEM DISTRIBUÍDO POR TODO O PRODUTO.  
 - CONSIDER A WELL DISTRIBUTED WEIGHT IN ALL THE PRODUCT.  
 - CONSIDERAR UN PESO BIEN DISTRIBUIDO EN TODO EL PRODUCTO.

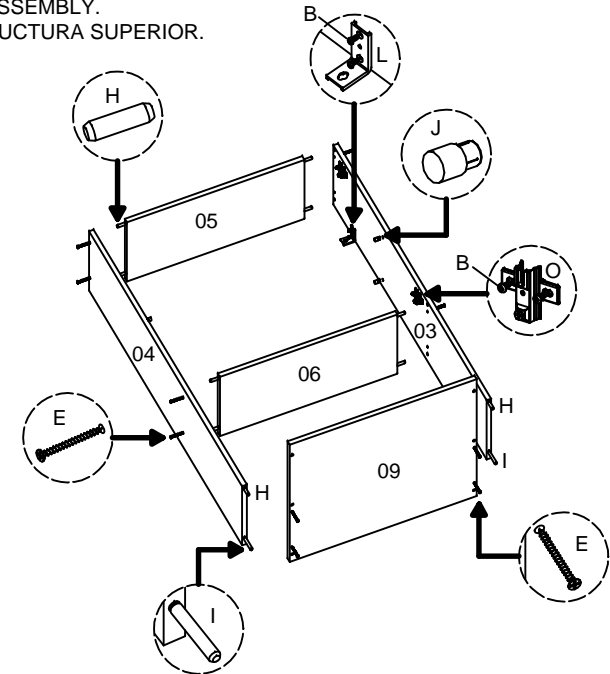
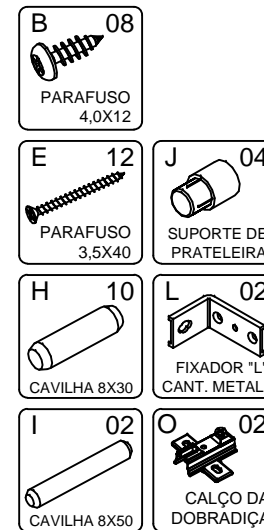
② FIXAÇÃO DA VISTA FRONTAL.  
 FRONT SUPPORT ATTACHMENT.  
 FIJACIÓN DE LA VISION FRONTAL.



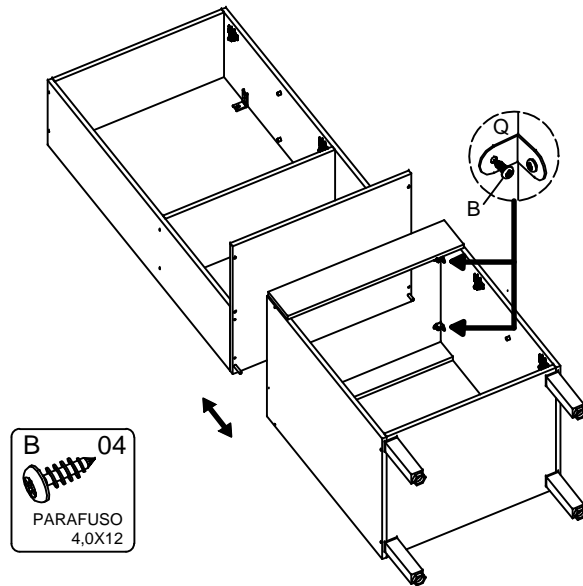
① MONTAGEM DA ESTRUTURA INFERIOR.  
 LOWER STRUCTURE ASSEMBLY.  
 MONTAJE DE LA ESTRUCTURA INFERIOR.



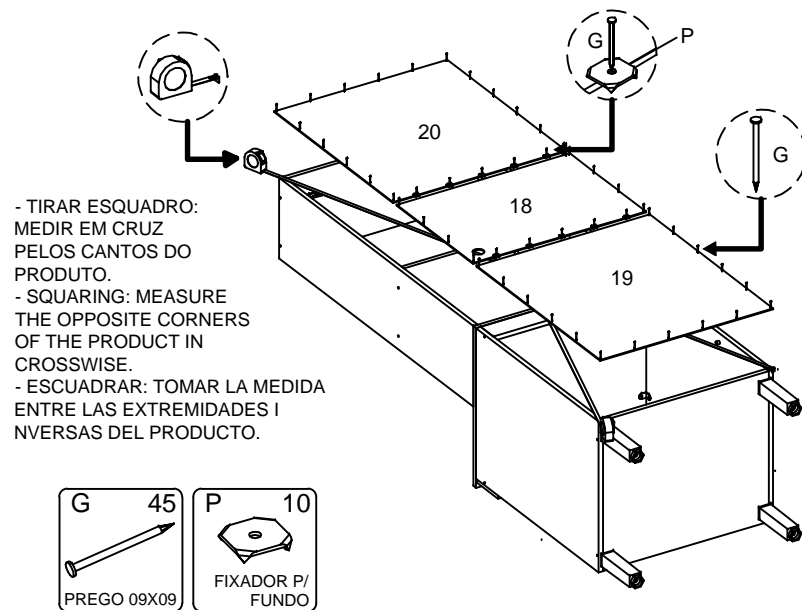
③ MONTAGEM DA ESTRUTURA SUPERIOR.  
 UPPER STRUCTURE ASSEMBLY.  
 MONTAJE DE LA ESTRUCTURA SUPERIOR.



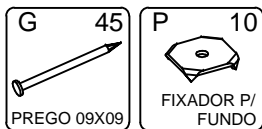
④ FIXAÇÃO DA ESTRUTURA INF. C/ A SUP.  
 UPPER STRUCTURE ATTACHMENT INTO LOWER.  
 FIJACIÓN DE LA ESTRUCTURA INF. CON LA SUP.



⑤ FIXAÇÃO DOS TRASEIROS.  
 BOTTOMS ATTACHMENT.  
 FIJACIÓN DE LOS TRASEROS.

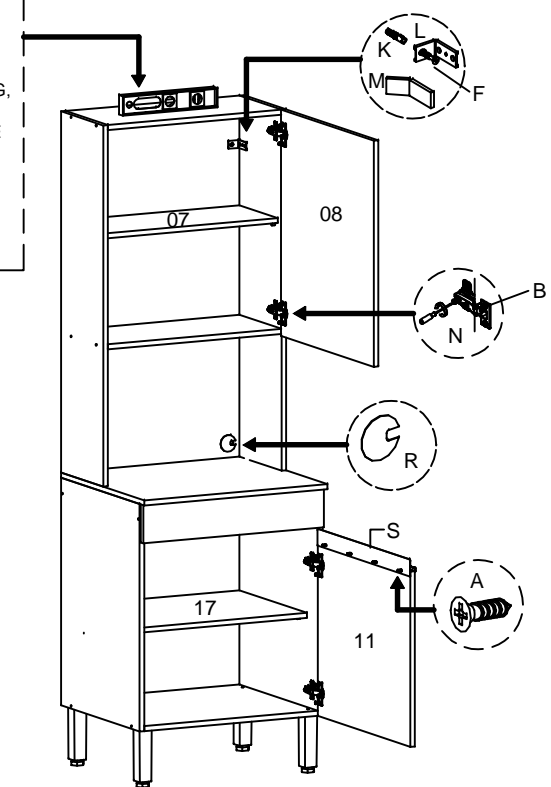
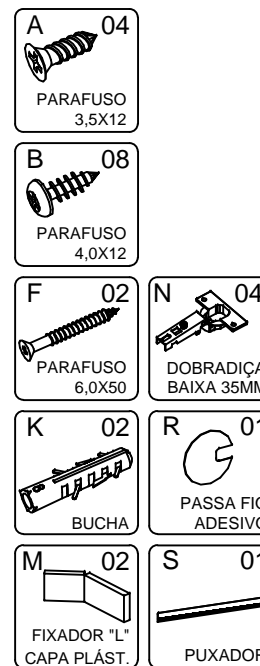


- TIRAR ESQUADRO: MEDIR EM CRUZ PELOS CANTOS DO PRODUTO.  
 - SQUARING: MEASURE THE OPPOSITE CORNERS OF THE PRODUCT IN CROSSWISE.  
 - ESCUADRAR: TOMAR LA MEDIDA ENTRE LAS EXTREMIDADES INVERVAS DEL PRODUCTO.



⑥ COLOCAÇÃO DAS PORTAS E PRATELEIRAS I.  
 DOORS AND SHELVES I PLACEMENT.  
 COLOCACIÓN DE LAS PUERTAS Y REPISAS I.

- VERIFICAR O NÍVEL DO PRODUTO, SE NECESSÁRIO FAZER AJUSTE DOS PÉS REGULÁVEIS.  
 - CHECK THE PRODUCT'S LEVELING, IF IT'S NECESSARY MAKE AN ADJUSTMENT ON THE ADJUSTABLE FEET.  
 - VERIFICAR LA NIVELACIÓN DEL PRODUCTO, SI ES NECESARIO REALIZAR UN AJUSTE EN LOS PIES REGULABLES.



A ABERTURA DAS PORTAS PODE SER À DIREITA OU À ESQUERDA.  
 THE DOORS OPENING CAN BE TO THE RIGHT OR TO THE LEFT.  
 LA ABERTURA DE LAS PUERTAS PUEDE SER A LA DERECHA O IZQUIERDA.

- INFORMAÇÃO AO MONTADOR: USAR PARAFUSADEIRA NO TORQUE BAIXO!  
 - INFORMATION TO THE ASSEMBLER: USE THE CORDLESS DRILL AT LOW TORQUE.  
 - INFORMACIÓN AL ARMADOR: UTILIZAR ATORNILLADOR EN TORQUE FLACO.