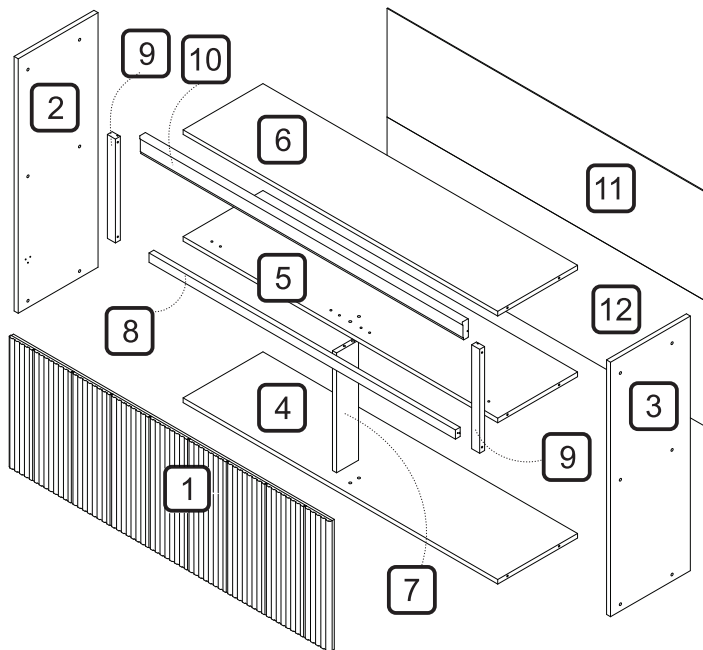
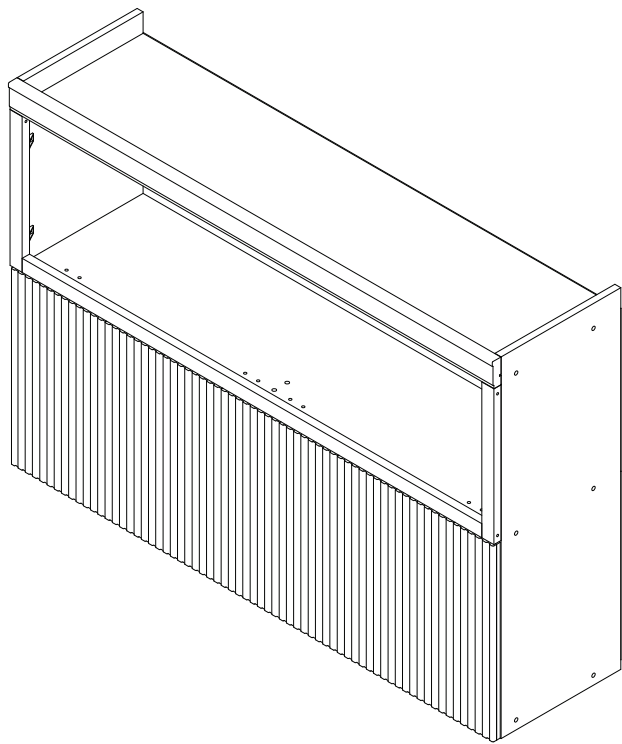


**MANUAL DE MONTAGEM CÓDIGO 300965
ARMÁRIO AÉREO 1 PORTA BASCULANTE NESHER
MARQUESA 120CM 100% MDF**

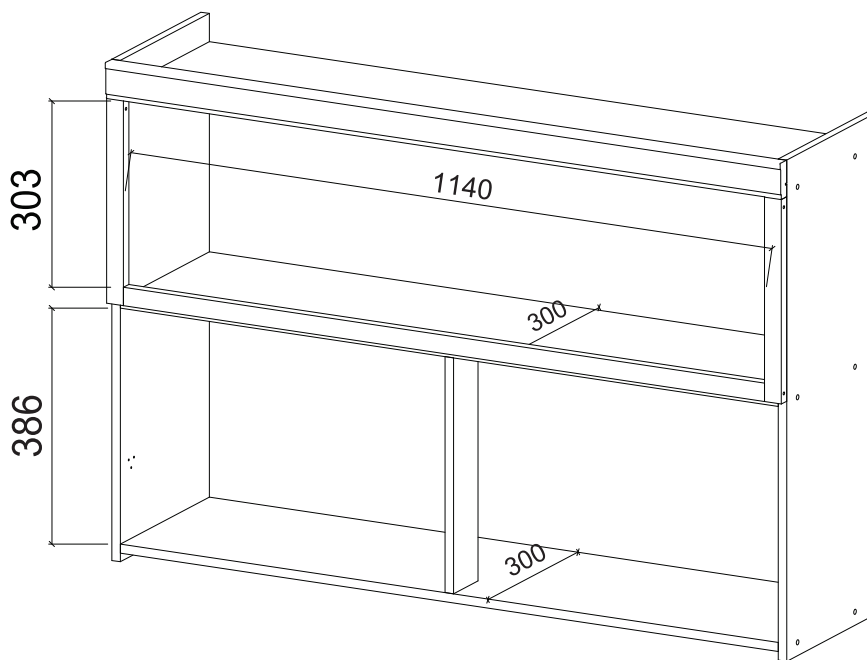
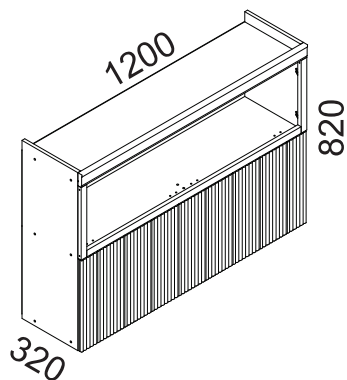


A marca da gestão florestal responsável
FSC® C168299

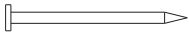
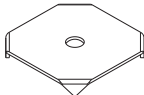
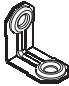
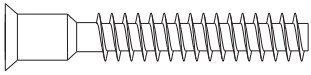
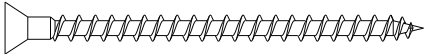
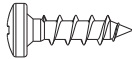
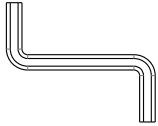
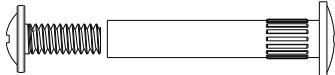

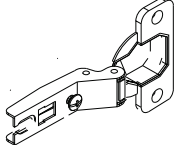
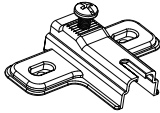
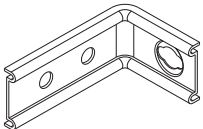

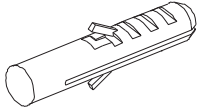
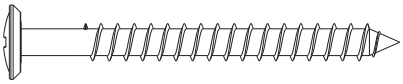


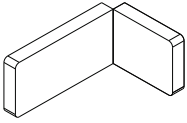
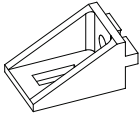
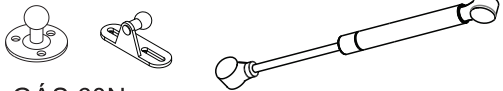


DIMENSÕES DOS ESPAÇOS INTERNOS (MEDIDAS EM MILÍMETROS)

DIMENSÕES MÁXIMAS DO PRODUTO MONTADO



CÓDIGO	DESCRIÇÃO	QTDE	COMP	LARG	ESP
1	PORTA MONTADA	1	1,195	420	9
2	LATERAL ESQUERDA	1	820	297	15
3	LATERAL DIREITA	1	820	297	15
4	BASE	1	1,170	297	15
5	PRATELEIRA	1	1,170	297	15
6	TAMPO	1	1,170	297	15
7	COLUNA	1	386	82	15
8	MOLDURA INFERIOR	1	1,140	30	18
9	MOLDURA LATERAL	2	335	30	18
10	MOLDURA SUPERIOR	1	1,201	60	22
11	FUNDO TRASEIRO	1	1,195	350	2.5
12	FUNDO TRASEIRO INFERIOR	1	1,195	405	2.5

CÓDIGO/DESCRIÇÃO	QUANTIDADE	CÓDIGO/DESCRIÇÃO	QUANTIDADE
A  PREGO 10x10 COM CABEÇA	50	B  FIXADOR FUNDO TRASEIRO METÁLICO	12
C  CANTONEIRA METÁLICA DE FIXAÇÃO	2	D  PARAFUSO 7x40mm CABEÇA CHATA	14
E  PARAFUSO 3,5X50mm CABEÇA CHATA	2	F  PARAFUSO 4x14mm CABEÇA PANELA	46
G  CHAVE ZETA	1	H  PARAFUSO UNIÃO DE MÓDULOS 28MM	3
I  PARAFUSO DE UNIÃO 17mm	7	J  DOBRADIÇA ALTA CANECO 35mm	3
K  CALÇO DE DOBRADIÇA SUPER ALTO	3	L  CANTONEIRA METÁLICA PARA FIXAÇÃO NA PAREDE	4
M  BATENTE DE SILICONE	3	N  BUCHA DE PAREDE DE 8mm	4
O  PARAFUSO 5x50mm CABEÇA FLANGEADA	4	P  CAVILHA 8x30mm	6
Q  TAPA FURO ADESIVO 12mm	20	R  CAPA PLÁSTICA PARA CANTONEIRA	4
S  SUPORTE ANGULAR	12	T  PISTÃO A GÁS 60N	3

Ferramentas para montagem e instalação

Montagem

Instalação



PARAFUSADEIRA



FURADEIRA



NÍVEL



TRENA



MARTELO

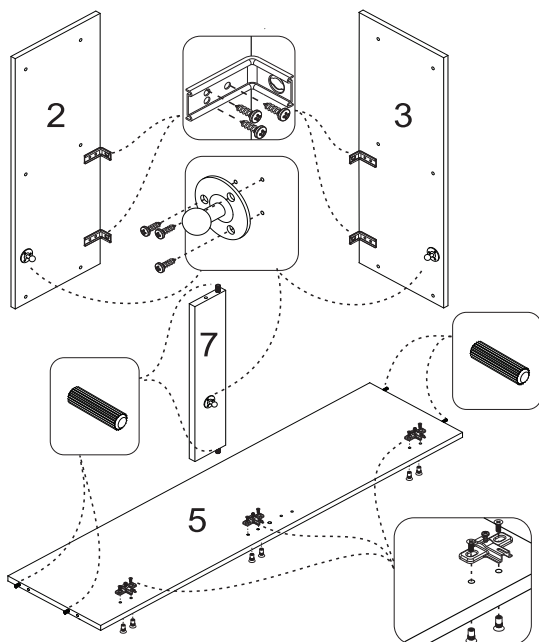
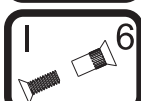
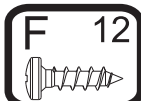
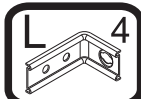


CHAVE PHILIPS E FENDA



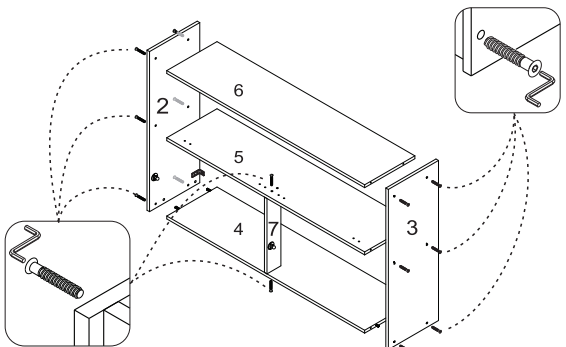
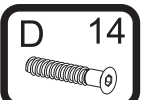
PASSO 1

- 1 - Posicione as cantoneiras L na borda traseira das peças 2 e 3, no espaço onde a porta será fixada entre a prateleira 5 e base 4, para que não fiquem aparentes no produto, e fixe-as com os parafusos F (4x14mm)
- 2 - Alinhe o suporte T do pistão na marcação das laterais 2 e 3 e na coluna 7 e fixe-o com os parafusos do kit do pistão
- 3 - Inserir as cavilhas P (8x30mm) na coluna 7 e na prateleira 5;
- 4 - Fixar os calços K na peça 5 utilizando os parafusos de união I (17mm)



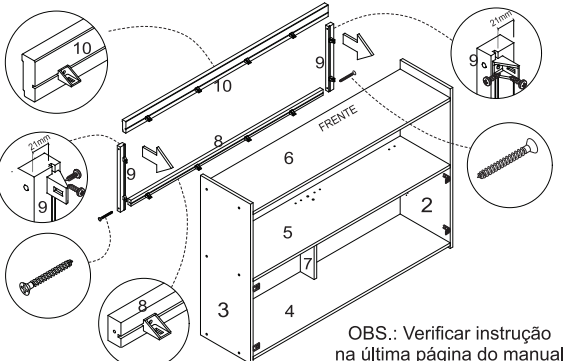
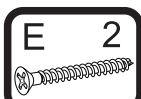
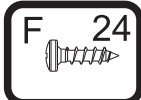
PASSO 2

- 1 - Fixar as laterais 2 e 3 na Base 4, prateleira 5, e tampo 6 com item D (Parafuso 7x40), utilizando chave zeta G



PASSO 3

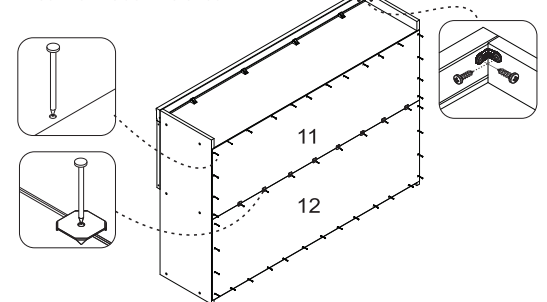
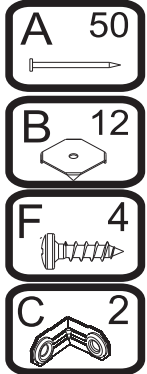
- 1 - Fixar a moldura superior 10, molduras laterais 9 e moldura inferior 8, com suporte angular S e parafuso F (4x14).



OBS.: Verificar instrução na última página do manual

PASSO 4

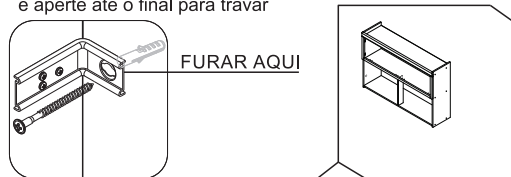
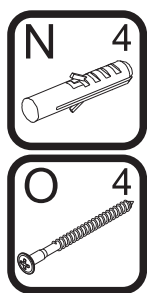
- 1 - Alinhar a peça 11 e fixá-la com pregos A(10x10) na parte de cima e nas laterais, depois fixar a outra peça 12 com pregos A(10x10) na parte inferior e laterais
- 2 - Na junção entre as peças 11 E 12 utilizar os pregos A(10x10) com o fixador metálico B



PASSO 5

FIXAÇÃO NA PAREDE (ALVENARIA)
ATENÇÃO: Antes de fixar o armário na parede verifique se o local possui condições adequadas para suportar o produto.

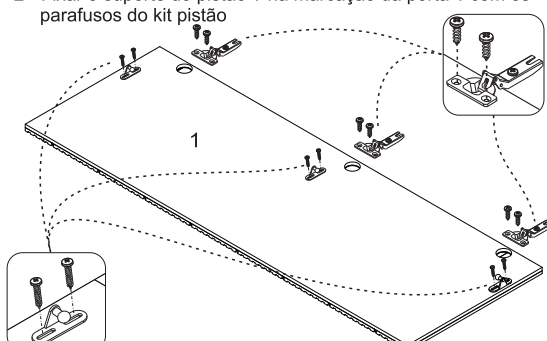
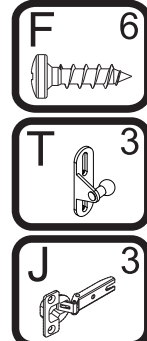
- 1 - Posicione o armário na parede e alinhe-o utilizando um nível
- 2 - Fure a parede com a broca de 8mm através do furo da cantoneira e aperte até o final para travar



OBS: No final deste manual, verifique sugestões alternativas de instalação do produto em paredes que não sejam de alvenaria (gesso acartonado/drywall)

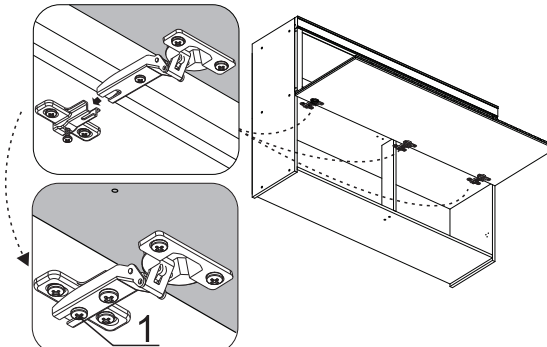
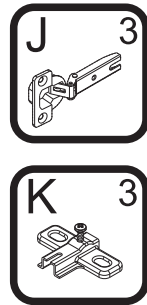
PASSO 6

- 1 - Fixar as dobradiças J na porta 1 com parafuso F (4x14mm)
- 2 - Fixar o suporte do pistão T na marcação da porta 1 com os parafusos do kit pistão



PASSO 7

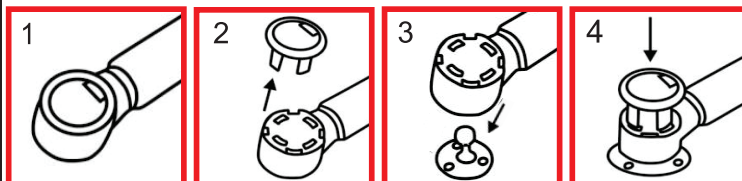
- 1 - Para montar a porta, encaixe a dobradiça J no calço K travando-a no parafuso indicado com o número 1 abaixo:



PASSO 8

INSTRUÇÃO DE MONTAGEM DO PISTÃO

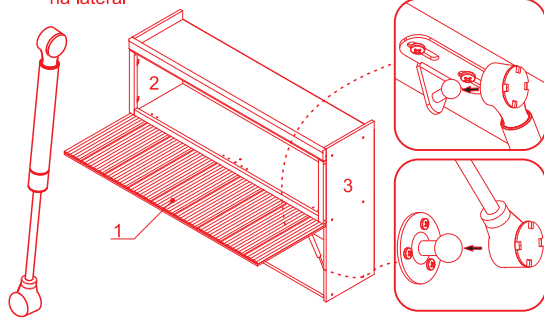
- 1 - Em ambas extremidades do pistão há uma capa protetora
- 2 - Retire esta capa puxando-a para cima
- 3 - Em seguida, sem a capa, encaixe o conector no local indicado
- 4 - Recoloque a capa de proteção para travar o conector.



Repita o procedimento para fixar a outra extremidade do pistão

PASSO 9

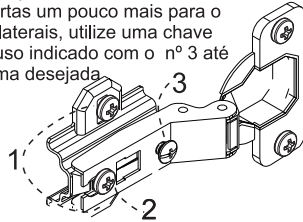
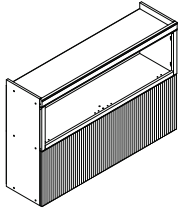
- 1 - Encaixe a haste do pistão T no suporte que foi fixado nas laterais 2 e 3, na coluna 7 e na porta 1 nos passos anteriores.
- 2 - A parte mais grossa ficará apoiada na porta e a mais fina na lateral



PASSO 10

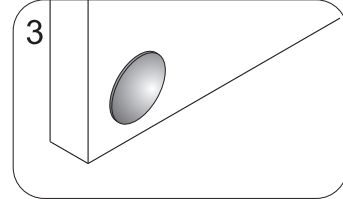
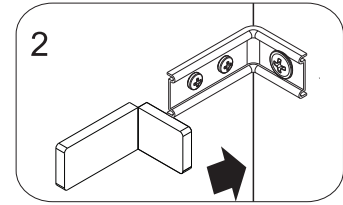
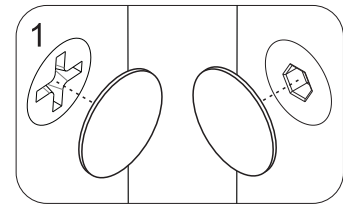
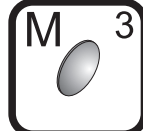
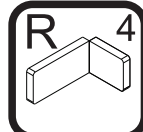
Para regulagem das portas siga as instruções conforme numeros abaixo:

- 1 - Se precisar subir ou abaixar um pouco a porta desaperte um pouco os parafusos indicados com o número 1, reposicione e aperte novamente
- 2 - Se precisar empurrar a porta um pouco mais para dentro ou puxá-la para fora, desaperte um pouco o parafuso indicado com o nº 2, reposicione e aperte novamente
- 3 - Se precisar alinhar as portas um pouco mais para o centro ou em direção as laterais, utilize uma chave philips para girar o parafuso indicado com o nº 3 até posicionar a porta da forma desejada.



PASSO 11

- Para fazer o acabamento dos módulos siga os passos abaixo:
- 1 - Cole o tapa furo adesivo Q (12mm) sobre todos os parafusos aparentes
 - 2 - Encaixe a tampa plástica R sobre todas as cantoneiras metálicas
 - 3 - Cole os batentes de silicone M nos cantos inferiores da porta



ATENÇÃO: Caro(a) cliente, na ferragem desse produto contém componentes para instalação do móvel em parede de alvenaria. Para fixação do armário em paredes de gesso acartonado/drywall, é necessário adquirir, em uma loja de material de construção, a ferragem específica para esses tipos de parede

ATENÇÃO: Caro(a) cliente, na ferragem desse produto contém componentes para instalação do móvel em parede de alvenaria. Para fixação do armário em paredes de gesso acartonado/drywall, é necessário adquirir, em uma loja de material de construção, a ferragem específica para esses tipos de parede

OPÇÃO 1 - FIXAÇÃO GESSO/DRYWALL - BUCHA FLY

- 1 - Fure a parede de acordo com o diâmetro da bucha
- 2 - Comprima as asas da bucha antes de introduzi-la
- 3 - Introduza a bucha no furo da parede
- 4 - Posicione o armário com a cantoneira sobre a bucha e fixe-o com um parafuso

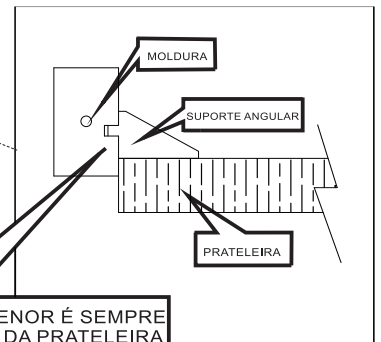
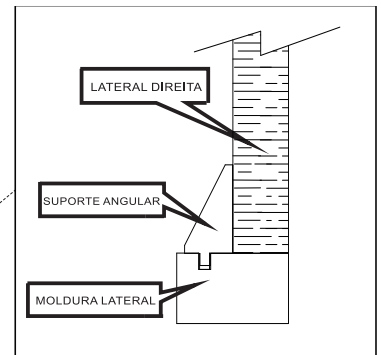
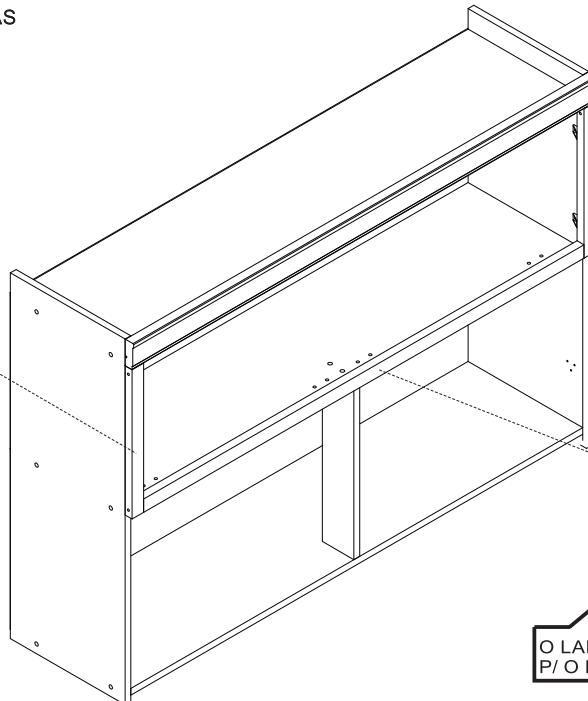
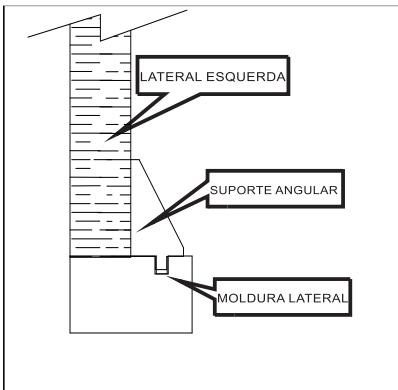
Aperte o parafuso até a fixação estar segura

OPÇÃO 2 - FIXAÇÃO GESSO/DRYWALL - BUCHA MU

- 1 - Fure a parede de acordo com o diâmetro da bucha
- 2 - Introduza a bucha no furo da parede
- 3 - Posicione o armário com a cantoneira sobre a bucha e fixe-o com um parafuso. Aperte o parafuso até a fixação estar segura

INSTRUÇÃO PARA MONTAGEM DAS MOLDURAS

TODAS AS MOLDURAS SÃO IDENTIFICADAS COM ETIQUETA QUE MOSTRA A POSIÇÃO DA PEÇA NO MOVEL

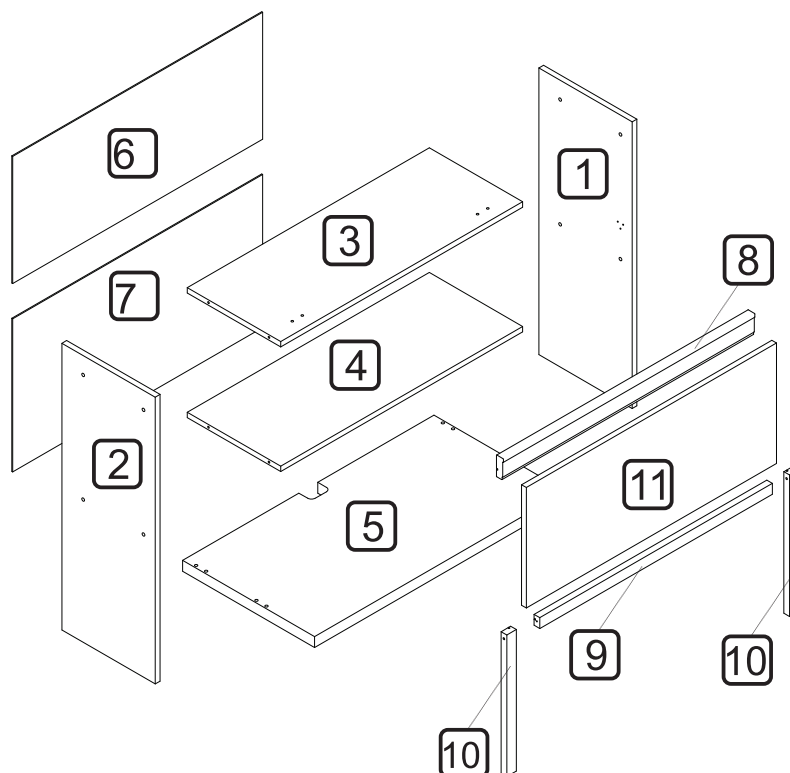
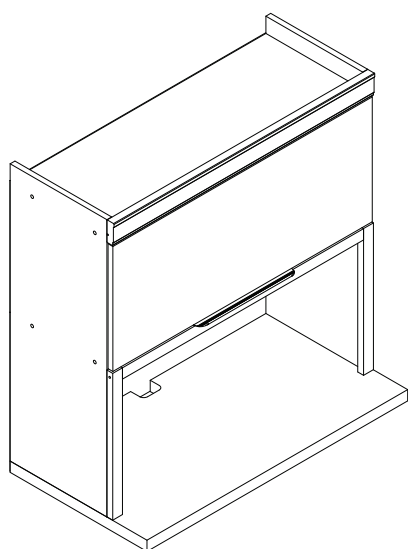


O LADO MENOR É SEMPRE P/ O LADO DA PRATELEIRA

**ARMÁRIO MICRO-ONDAS 1 PORTA
BASCULANTE MARQUESA
80CM 100% MDF**

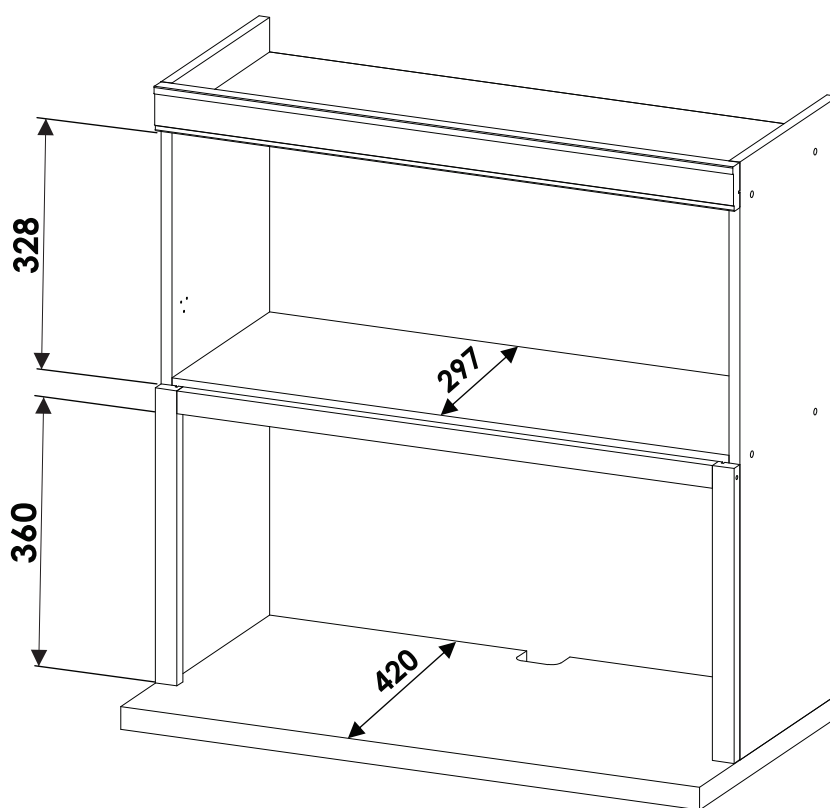
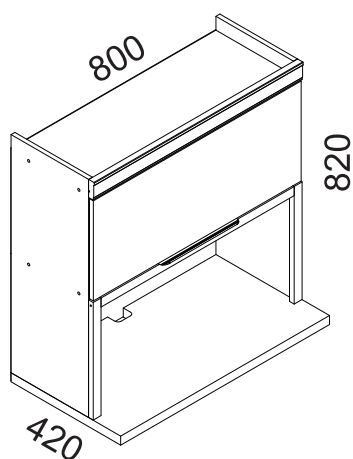


A marca da gestão florestal responsável
FSC® C168299

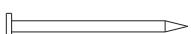
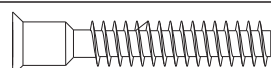
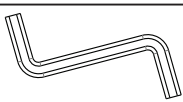

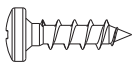
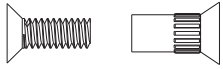


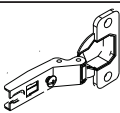
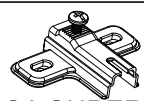
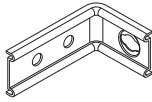
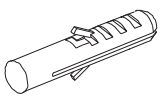
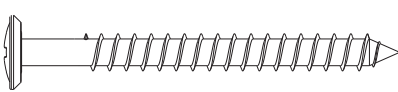
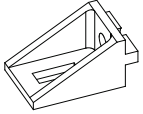

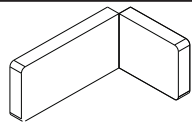
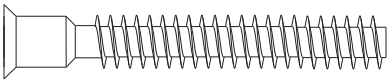
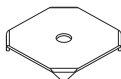
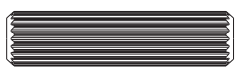
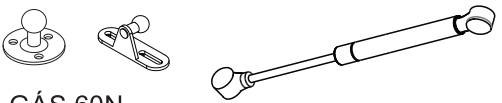
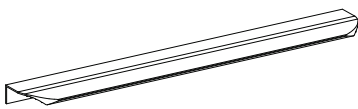
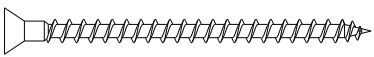


DIMENSÕES DOS ESPAÇOS INTERNOS (MEDIDAS EM MILÍMETROS)

DIMENSÕES MÁXIMAS DO PRODUTO MONTADO



CÓDIGO	DESCRIÇÃO	QTDE	COMP	LARG	ESP
1	LATERAL DIREITA	1	790	297	15
2	LATERAL ESQUERDA	1	790	297	15
3	TAMPO	1	770	297	15
4	PRATELEIRA / BASE	1	770	297	15
5	BASE MONTADA	1	800	420	30
6	FUNDO TRASEIRO	1	795	350	2,5
7	FUNDO TRASEIRO INFERIOR	1	795	422	2,5
8	MOLDURA SUPERIOR	1	801	60	22
9	MOLDURA SUP/INF	1	740	30	18
10	MOLDURA LATERAL NICHÔ	2	390	30	18
11	PORTA	1	796	332	15

CÓDIGO/DESCRIÇÃO	QUANTIDADE	CÓDIGO/DESCRIÇÃO	QUANTIDADE
A  PREGO 10x10 COM CABEÇA	40	B  PARAFUSO 7x40mm CABEÇA CHATA	8
C  CHAVE ZETA	1	D  CANTONEIRA METÁLICA DE FIXAÇÃO	2
E  PARAFUSO 4x14mm CABEÇA PANELA	42	F  PARAFUSO DE UNIÃO 17mm	5
G  PARAFUSO UNIÃO DE MÓDULOS 28MM	3	H  BATENTE DE SILICONE	2
I  DOBRADIÇA ALTA CANECO 35mm	2	J  CALÇO DE DOBRADIÇA SUPER ALTO	2
K  CANTONEIRA METÁLICA PARA FIXAÇÃO NA PAREDE	4	L  BUCHA DE PAREDE DE 8MM	4
M  PARAFUSO 5x50mm CABEÇA FLANGEADA	4	N  SUPORTE ANGULAR	11
O  TAPA FURO ADESIVO 12mm	14	P  CAPA PLÁSTICA PARA CANTONEIRA	4
Q  PARAFUSO 7x70mm CABEÇA CHATA	4	R  FIXADOR FUNDO TRASEIRO METÁLICO	6
S  CAVILHA 8x30mm	4	U  PISTÃO A GÁS 60N	1
V  PUXADOR ALUNGO	1	W  PARAFUSO 3,5X50mm CABEÇA CHATA	2

Ferramentas para montagem e instalação



PARAFUSADEIRA



FURADEIRA



NÍVEL



TRENA



MARTELO



CHAVE PHILIPS E FENDA

Montagem

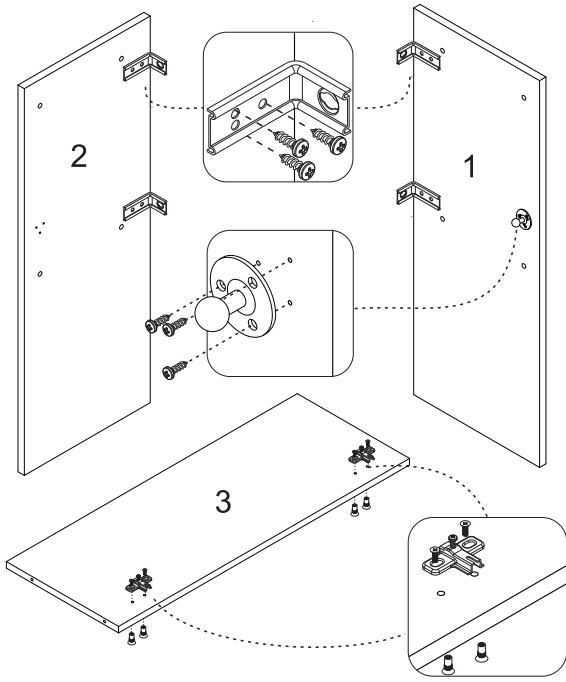
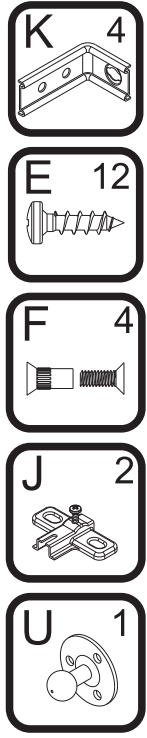


Instalação



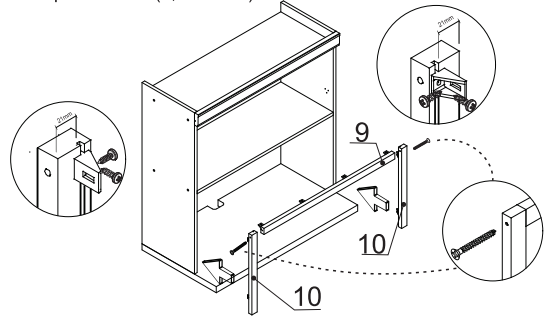
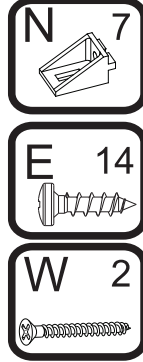
PASSO 1

- 1 - Posicione as cantoneiras K na borda traseira das peças 1 e 2, fixe-as com os parafusos E (4x14mm)
- 2 - Alinhe o suporte U do pistão na marcação da lateral e fixe-o com os parafusos do kit do pistão
- 3 - Fixar os calços J na peça 3 utilizando os parafusos de união F (17mm)



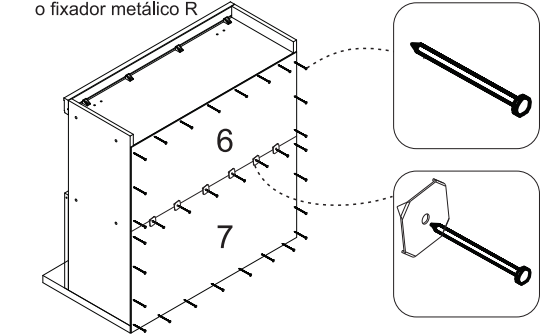
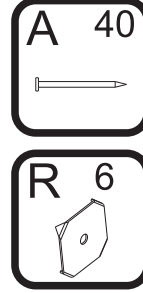
PASSO 5

- 1 - Fixar as molduras 9 e 10 com suporte angular N e parafusos E (4x14mm)
- 2 - Fixar as molduras laterais 10 na moldura sup/inf 9 com o parafuso W (3,5x50mm)



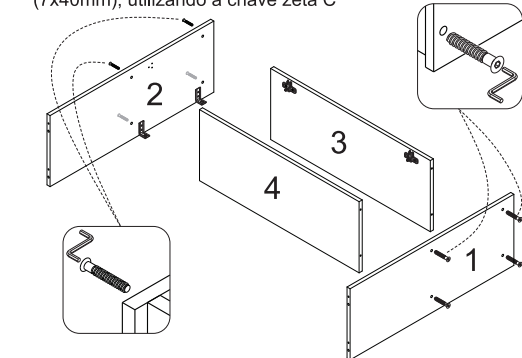
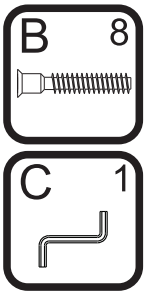
PASSO 6

- 1 - Alinhar a peça 6 e fixá-la com pregos A (10x10) nas laterais, tampo e base
- 2 - Na junção entre as peças 6 e 7 utilizar os pregos A(10x10) com o fixador metálico R



PASSO 2

- 1 - Fixar as laterais 1 e 2 nas peças 3 e 4 com os parafusos B (7x40mm), utilizando a chave zeta C

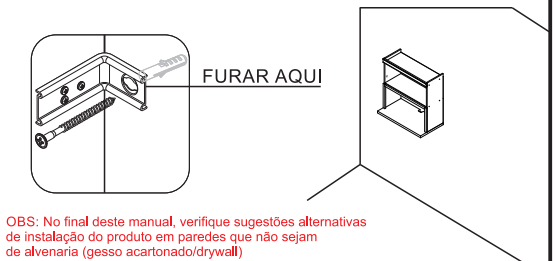
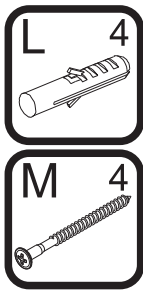


PASSO 7

FIXAÇÃO NA PAREDE (ALVENARIA)

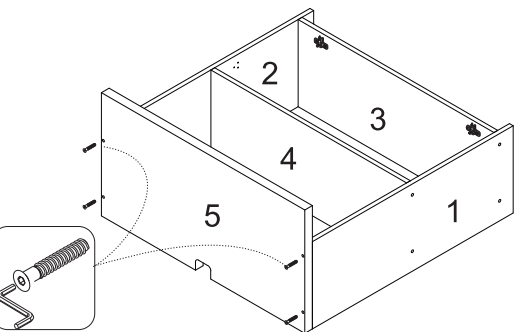
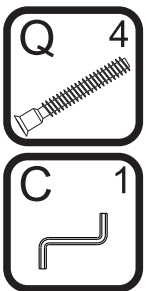
ATENÇÃO: Antes de fixar o armário na parede verifique se o local possui condições adequadas para suportar o produto.

- 1 - Posicione o armário na parede e alinhe-o utilizando um nível
- 2 - Fure a parede com a broca de 8mm através do furo da cantoneira, aperte até o final para travar.



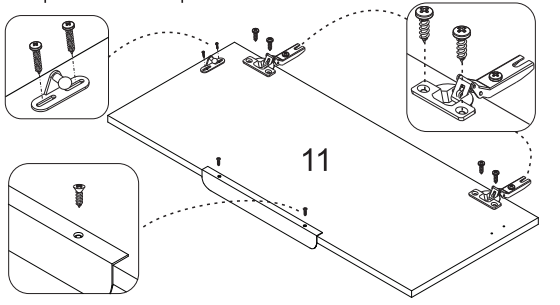
PASSO 3

- 1 - Fixar a peça 5 nas peças 1 e 2 com os parafusos Q (7x70mm) utilizando a chave zeta C



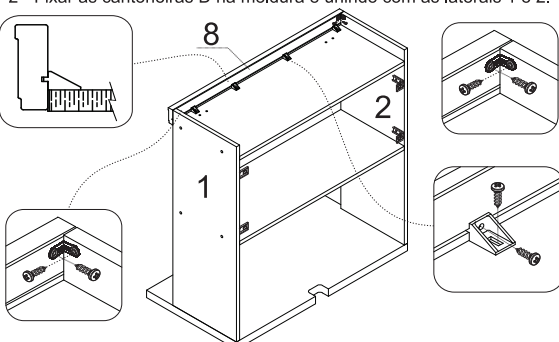
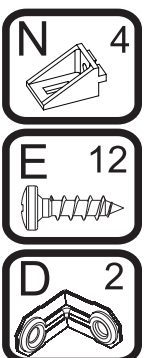
PASSO 8

- 1 - Fixar as dobradiças I na porta 11 com parafuso E (4x14mm)
- 2 - Fixar o puxador V com parafusos do kit puxador
- 3 - Fixar o suporte do pistão U na marcação da porta 11 com os parafusos do kit pistão



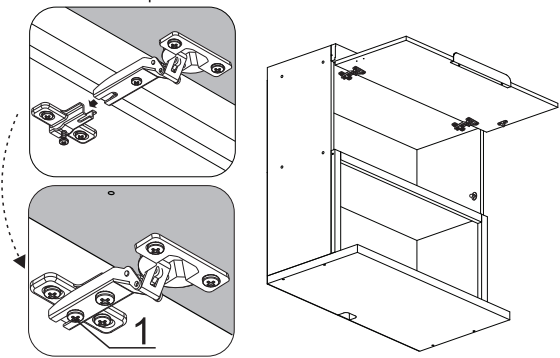
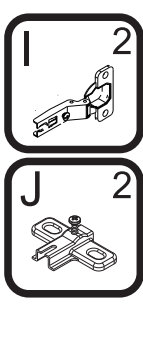
PASSO 4

- 1 - Fixar a moldura superior 8 com suporte angular N e parafusos E (4x14mm).
- 2 - Fixar as cantoneiras D na moldura 8 unindo com as laterais 1 e 2.



PASSO 9

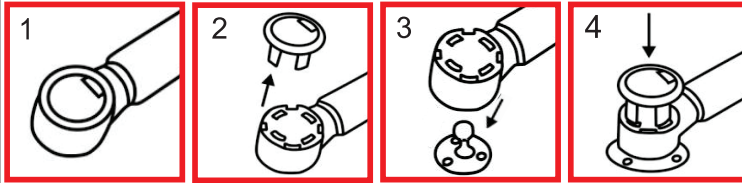
- 1 - Para montar a porta, encaixe a dobradiça I no calço J travando-a no parafuso indicado com o número 1 abaixo:



PASSO 10

INSTRUÇÃO DE MONTAGEM DO PISTÃO

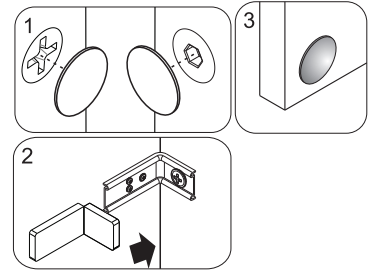
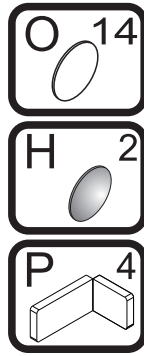
- 1 - Em ambas extremidades do pistão há uma capa protetora
- 2 - Retire esta capa puxando-a para cima
- 3 - Em seguida, sem a capa, encaixe o conector no local indicado
- 4 - Recoloque a capa de proteção para travar o conector.



Repita o procedimento para fixar a outra extremidade do pistão

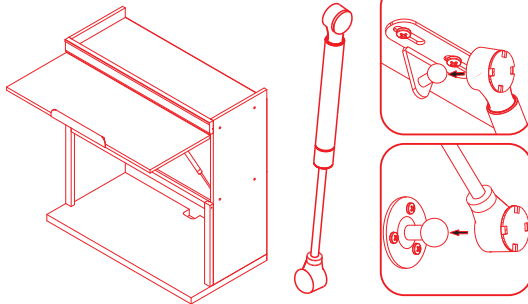
PASSO 13

- Para fazer o acabamento dos módulos siga os passos abaixo:
- 1 - Cole o tapa furo adesivo O (12mm) sobre todos os parafusos aparentes
 - 2 - Encaixe a tampa plástica P sobre todas as cantoneiras metálicas
 - 3 - Cole os batentes de silicone H nos cantos inferiores da porta



PASSO 11

- 1 - Encaixe a haste do pistão U no suporte que foi fixado na lateral 1 e na porta 11 nos passos anteriores.
- 2 - A parte mais grossa ficará apoiada na porta e a mais fina na lateral

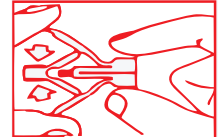


ATENÇÃO: Caro(a) cliente, na ferragem desse produto contém componentes para instalação do móvel em parede de alvenaria. Para fixação do armário em paredes de gesso acartonado/drywall, é necessário adquirir, em uma loja de material de construção, a ferragem específica para esses tipos de parede

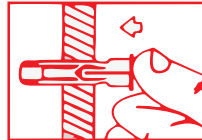
OPÇÃO 1 - FIXAÇÃO GESSO/DRYWALL - BUCHA FLY



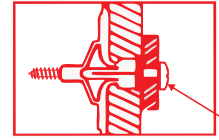
1 - Fure a parede de acordo com o diâmetro da bucha



2 - Comprima as asas da bucha antes de introduzi-la



3 - Introduza a bucha no furo da parede

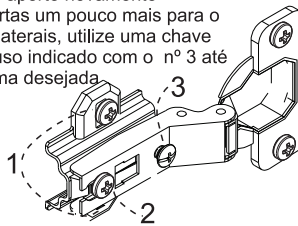
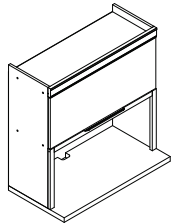


4 - Posicione o armário com a cantoneira sobre a bucha e fixe-o com um parafuso. Aperte o parafuso até a fixação estar segura

PASSO 12

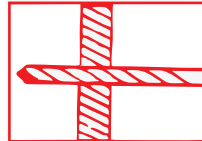
Para regulagem das portas siga as instruções conforme numeros abaixo:

- 1 - Se precisar subir ou abaixar um pouco a porta desaperte um pouco os parafusos indicados com o número 1, reposicione e aperte novamente
- 2 - Se precisar empurrar a porta um pouco mais para dentro ou puxá-la para fora, desaperte um pouco o parafuso indicado com o nº 2, reposicione e aperte novamente
- 3 - Se precisar alinhar as portas um pouco mais para o centro ou em direção as laterais, utilize uma chave philips para girar o parafuso indicado com o nº 3 até posicionar a porta da forma desejada.

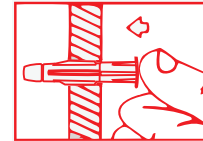


ATENÇÃO: Caro(a) cliente, na ferragem desse produto contém componentes para instalação do móvel em parede de alvenaria. Para fixação do armário em paredes de gesso acartonado/drywall, é necessário adquirir, em uma loja de material de construção, a ferragem específica para esses tipos de parede

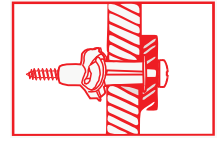
OPÇÃO 2 - FIXAÇÃO GESSO/DRYWALL - BUCHA MU



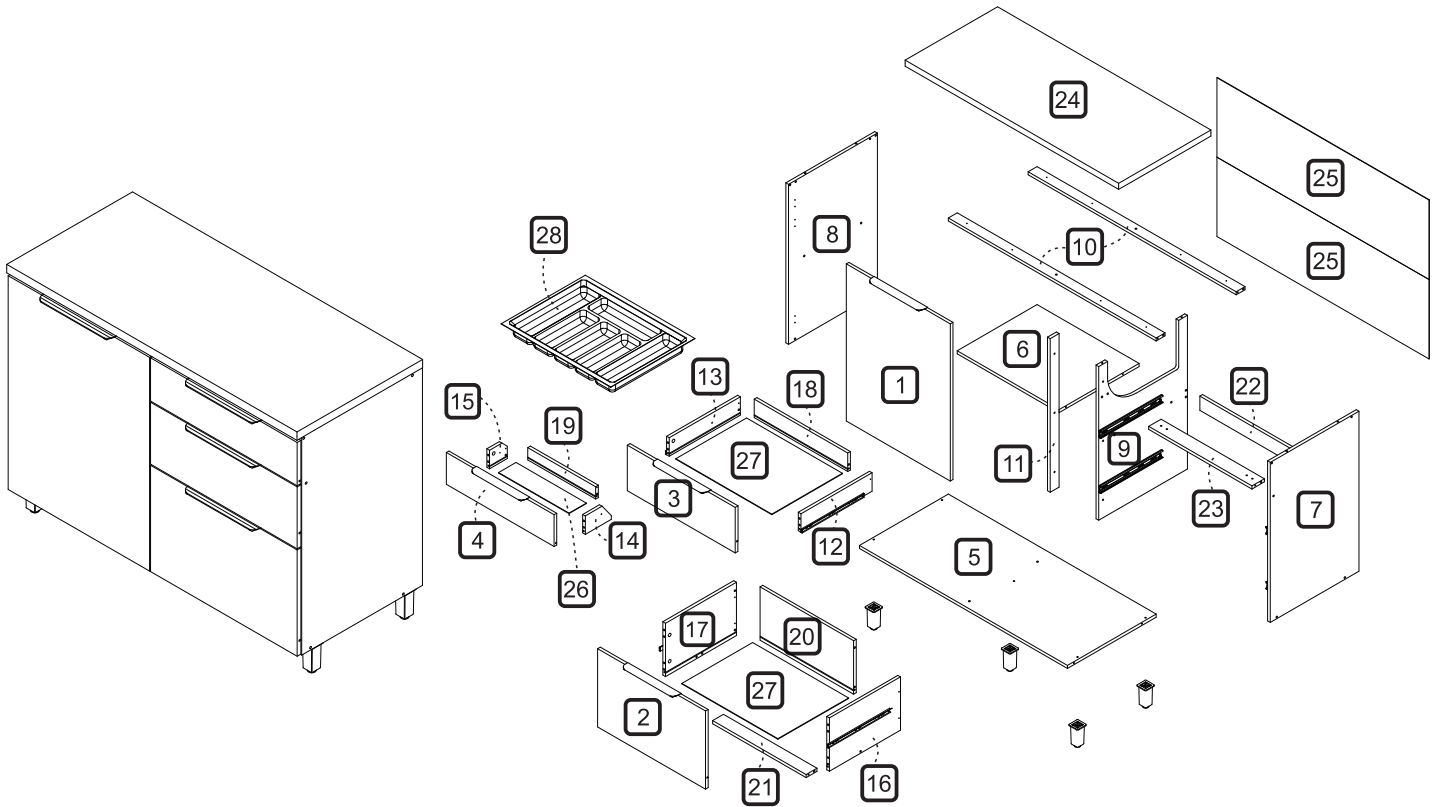
1 - Fure a parede de acordo com o diâmetro da bucha



2 - Introduza a bucha no furo da parede

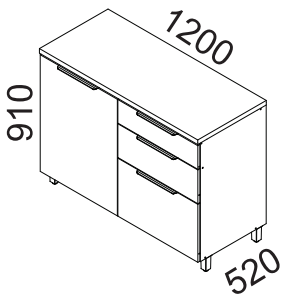


3 - Posicione o armário com a cantoneira sobre a bucha e fixe-o com um parafuso. Aperte o parafuso até a fixação estar segura



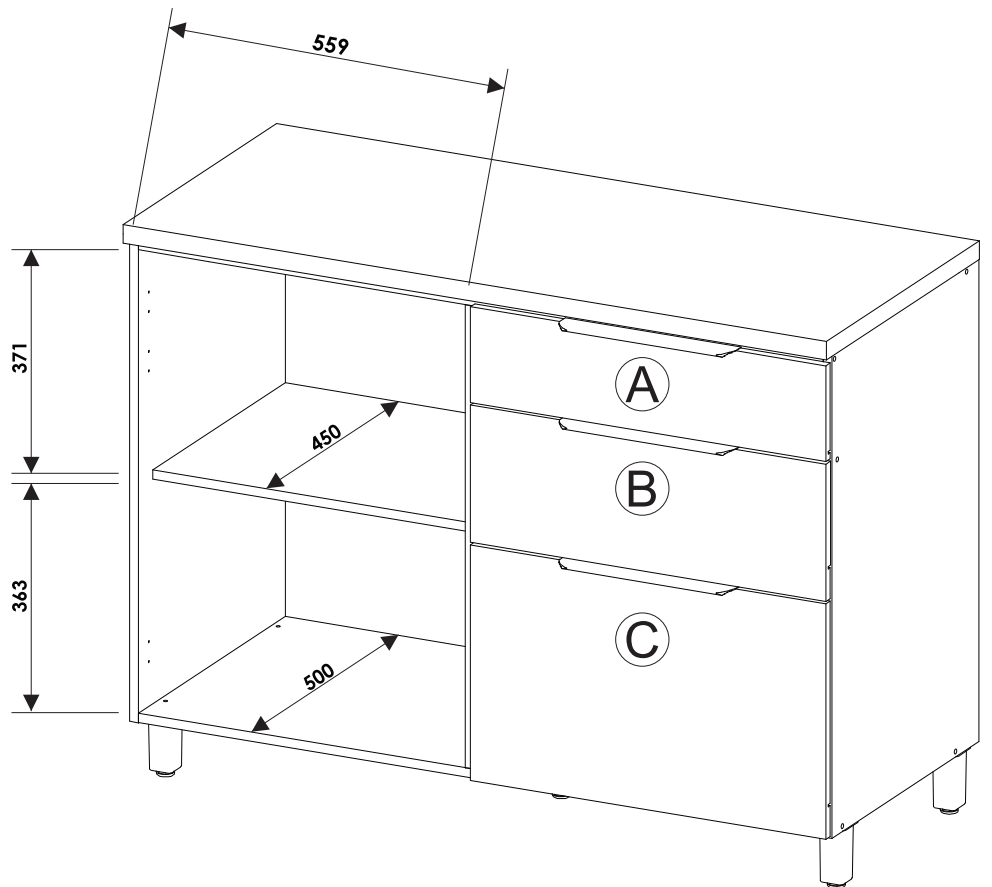
DIMENSÕES DOS ESPAÇOS INTERNOS (MEDIDAS EM MILÍMETROS)

DIMENSÕES MÁXIMAS DO PRODUTO MONTADO

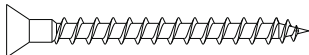

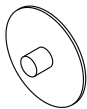

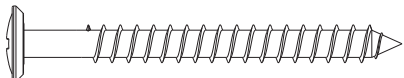
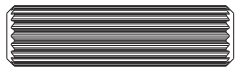
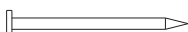
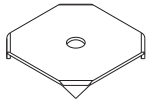
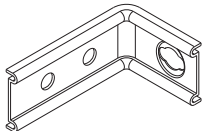
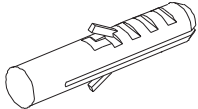
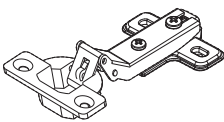
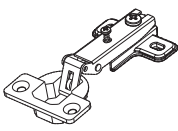



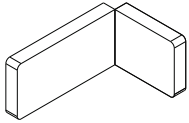



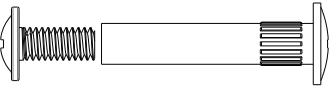
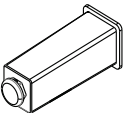
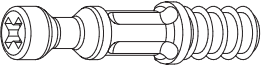
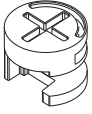
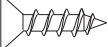
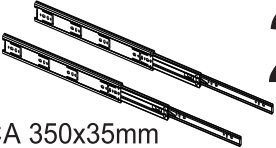
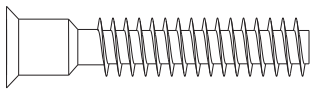
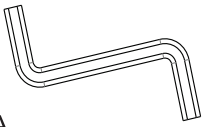
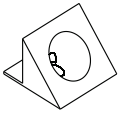
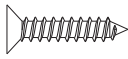
ESPAÇO INTERNO DAS GAVETAS (largura x altura x profundidade)

- Ⓐ 382 x 76 x 85 mm
- Ⓑ 526 x 76 x 385 mm
- Ⓒ 526 x 240 x 385 mm



CÓDIGO	DESCRIÇÃO	QTDE	COMP	LARG	ESP
1	PORTA	1	766	585	15
2	FRENTE GAVETA MAIOR	1	607	381	15
3	FRENTE GAVETA MENOR	1	607	222	15
4	FRENTE GAVETA CONDIMENTOS	1	607	155	15
5	BASE	1	1,170	500	15
6	PRATELEIRA	1	574	450	15
7	LATERAL DIREITA	1	780	500	15
8	LATERAL ESQUERDA	1	780	500	15
9	DMISÃO	1	749	500	15
10	TRAVESSA SUPERIOR	2	1,170	50	15
11	BATENTE PORTA	1	749	50	15
12	LATERAL DE GAVETA DIREITA MENOR	1	400	90	15
13	LATERAL DE GAVETA ESQUERDA MENOR	1	400	90	15
14	LATERAL DE GAVETA DIREITA CONDIMENTOS	1	147	90	15
15	LATERAL DE GAVETA ESQUERDA CONDIMENTOS	1	100	90	15
16	LATERAL DE GAVETA DIREITA MAIOR	1	400	260	15
17	LATERAL DE GAVETA ESQUERDA MAIOR	1	400	260	15
18	TRASEIRO DE GAVETA MENOR	1	526	90	15
19	TRASEIRO DE GAVETA CONDIMENTOS	1	382	60	15
20	TRASEIRO DE GAVETA MAIOR	1	526	260	15
21	TRAVESSA DA GAVETA MAIOR	1	526	70	15
22	TRAVESSA TRASEIRA	1	581	70	15
23	TRAVESSA FRONTAL CONDIMENTOS	1	581	70	15
24	BANCADA MONTADA (MEDIDA FINAL)	1	1,201	520	30
25	FUNDO TRASEIRO	2	1,195	387	2.5
26	FUNDO DE GAVETA CONDIMENTOS	1	396	98	2.5
27	FUNDO GAVETA	2	540	398	2.5
28	DMISOR DE TALHER	1	384	524	

CÓDIGO/DESCRIÇÃO	QUANTIDADE	CÓDIGO/DESCRIÇÃO	QUANTIDADE
A  PARAFUSO 3,5x40mm CABEÇA CHATA	8	B  PARAFUSO 4x14mm CABEÇA PANELA	34
C  TAMPA MINIFIX	8	D  PARAFUSO DE UNIÃO 17mm	5
E  PARAFUSO 5x50mm CABEÇA FLANGEADA	11	F  CAVILHA 8x30mm	32
G  PREGO 10x10 COM CABEÇA	58	H  FIXADOR FUNDO TRASEIRO METÁLICO	6
I  CANTONEIRA METÁLICA PARA FIXAÇÃO NA PAREDE	6	J  BUCHA DE PAREDE DE 8mm	6
K  DOBRADIÇA SLOW MOTION ALTA CANECO 35mm COM CALÇO	2	L  DOBRADIÇA SLOW MOTION BAIXA CANECO 35mm COM CALÇO	3
M  PARAFUSO 3,5x30mm CABEÇA CHATA	8	N  PUXADOR ALUNGO	4
O  TAPA FURO ADESIVO 12mm	13	P  CAPA PLÁSTICA PARA CANTONEIRA	6

<p>Q</p>  <p>BATENTE DE SILICONE</p>	<p>8</p>	<p>R</p>  <p>PARAFUSO UNIÃO DE MÓDULOS 28MM</p>	<p>5</p>
<p>S</p>  <p>PÉS</p>	<p>5</p>	<p>T</p>  <p>PARAFUSO MINIFIX</p>	<p>9</p>
<p>U</p>  <p>TAMBOR MINIFIX</p>	<p>9</p>	<p>V</p>  <p>PARAFUSO 3,5x14mm CABEÇA CHATA</p>	<p>30</p>
<p>W</p>  <p>PAR CORREDIÇA TELESCÓPICA 350x35mm</p>	<p>2</p>	<p>X</p>  <p>PARAFUSO 7x40mm CABEÇA CHATA</p>	<p>20</p>
<p>Y</p>  <p>CHAVE ZETA</p>	<p>1</p>	<p>Z</p>  <p>DISPOSITIVO FIXADOR DE FUNDO</p>	<p>8</p>
<p>A1</p>  <p>PARAFUSO 3 x 16 CABEÇA CHATA</p>	<p>8</p>		

Ferramentas para montagem e instalação



PARAFUSADEIRA



FURADEIRA



NÍVEL



TRENA



MARTELO



CHAVE PHILIPS E FENDA

Montagem

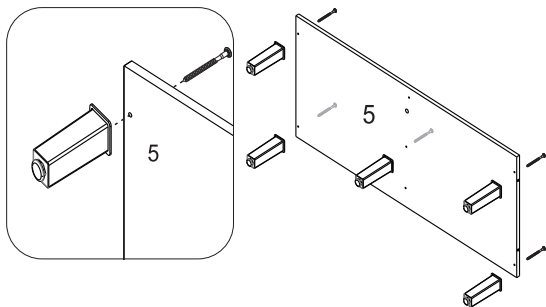
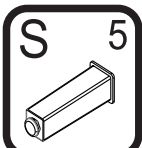


Instalação



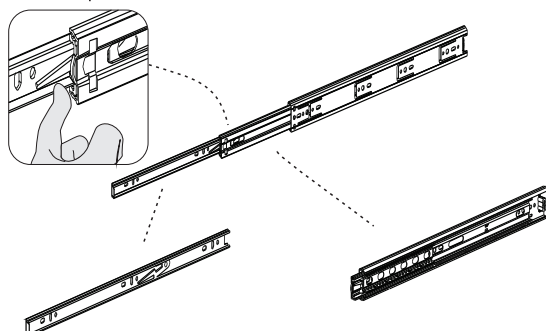
PASSO 1

1 - Alinhar os pés S com os furos da base 5 e fixá-los com os parafusos E (5x50mm)



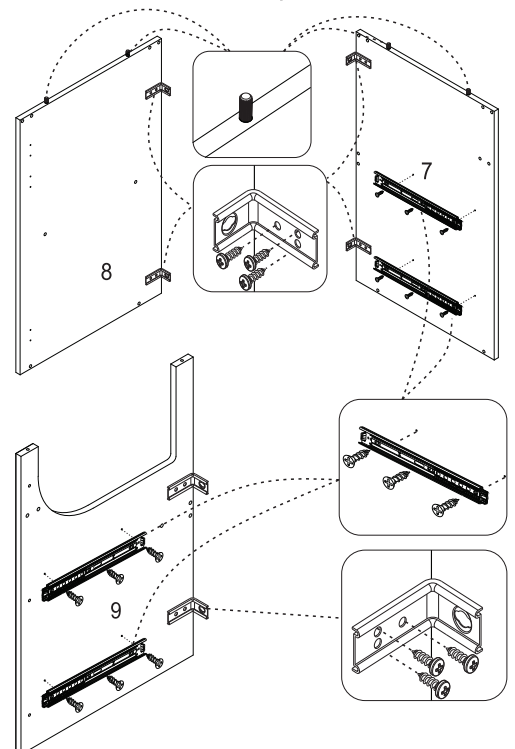
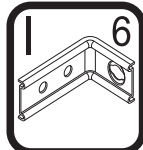
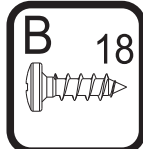
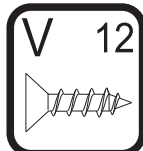
PASSO 2

1 - Para montagem das corredeiras nas gavetas é necessário primeiramente separar o conjunto
2 - Levante a trava indicada no desenho abaixo e puxe a peça até separá-las totalmente



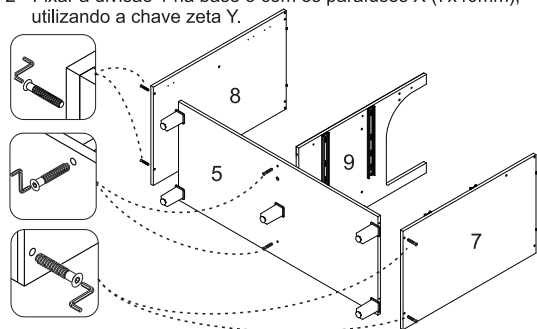
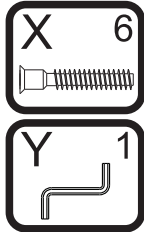
PASSO 3

1 - Fixar as corredeiras W nas marcações das peças 7 e 9 utilizando os parafusos V (3,5x14mm)
2 - Alinhe as cantoneiras L na parte de trás das peças 7, 8 e 9 e fixe-as com os parafusos B (4x14mm)
3 - Coloque as cavilhas F nas furações de topo das laterais 7 e 8



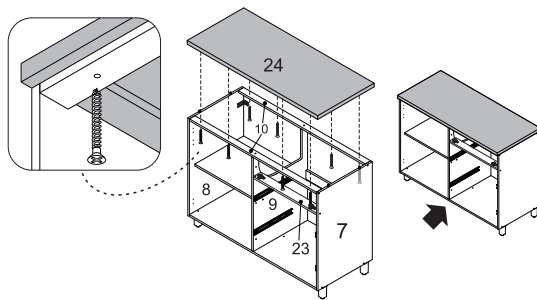
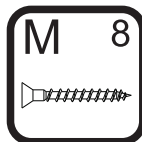
PASSO 4

- 1 - Fixar a base 5 entre as laterais 7 e 8 com os parafusos X (7x40mm), utilizando a chave zeta Y.
- 2 - Fixar a divisão 1 na base 5 com os parafusos X (7x40mm), utilizando a chave zeta Y.



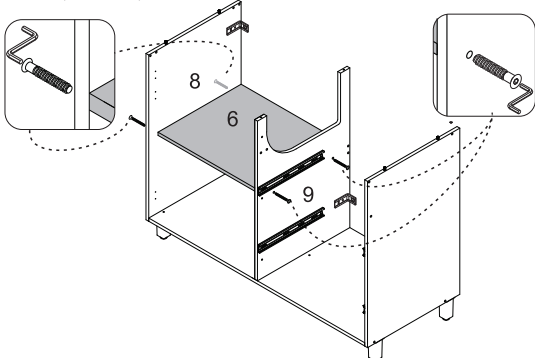
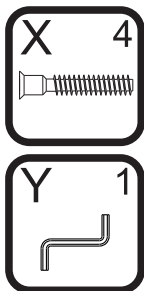
PASSO 9

- 1 - Encaixar a bancada 24 nas laterais 7 e 8
- 2 - Fixar a bancada 24 nas travessas 10 com os parafusos M (3,5x30mm)



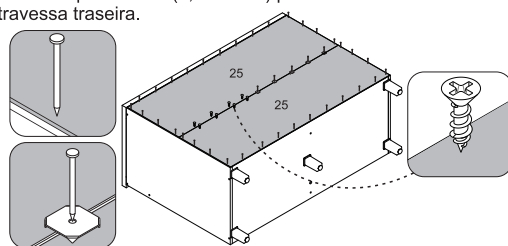
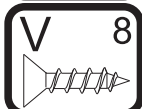
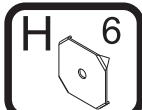
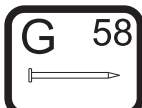
PASSO 5

- 1 - Fixar a prateleira 6 entre as peças 8 e 9 com o parafuso X (7x40mm), utilizando a chave zeta Y



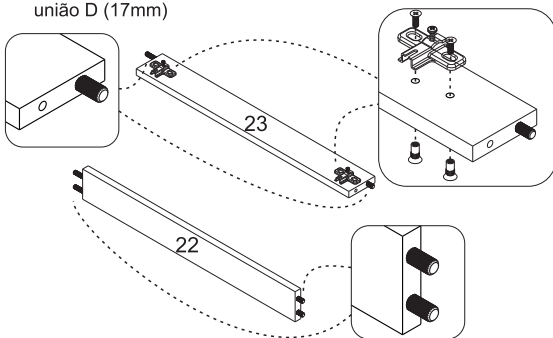
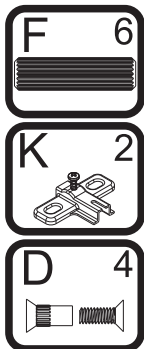
PASSO 10

- 1 - Alinhar uma peça 25 e fixá-la com pregos G (10x10) na lateral e na base
- 2 - Em seguida alinhar a outra peça 25 e fixá-la com os pregos G (10x10) na lateral e na base
- 3 - Na junção entre as peças utilizar os pregos G (10x10) com o fixador metálico H
- 4 - Utilizar o parafuso V (3,5x14mm) para fixar os fundos na travessa traseira.



PASSO 6

- 1 - Inserir as cavilhas F (8x30mm) nos topos das peças 22 e 23
- 2 - Fixar os calços K na travessa 23, utilizando os parafusos de união D (17mm)

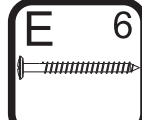
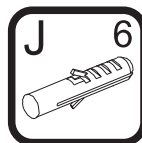


PASSO 11

FIXAÇÃO NA PAREDE (ALVENARIA)

ATENÇÃO: Antes de fixar o armário na parede verifique se o local possui condições adequadas para suportar o produto.

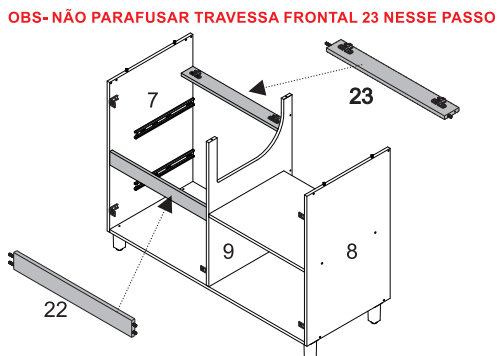
- 1 - Posicione o armário na parede e alinhe-o utilizando um nível
- 2 - Fure a parede com a broca de 8mm através do furo da cantoneira
- 3 - Insira o conjunto de parafuso e bucha no furo e aperte até o final para travar



OBS: No final deste manual, verifique sugestões alternativas de instalação do produto em paredes que não sejam de alvenaria (gesso acartonado/drywall)

PASSO 7

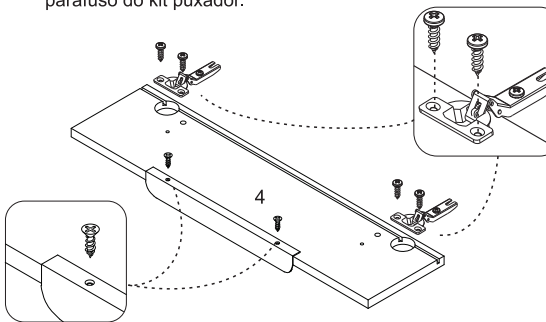
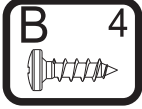
- 1 - Encaixar a travessa traseira 22 na lateral direita 7 e divisão 9
- 2 - Encaixar a travessa frontal 23 na lateral direita 7 e divisão 9



OBS- NÃO PARAFUSAR TRAVESSA FRONTAL 23 NESSE PASSO

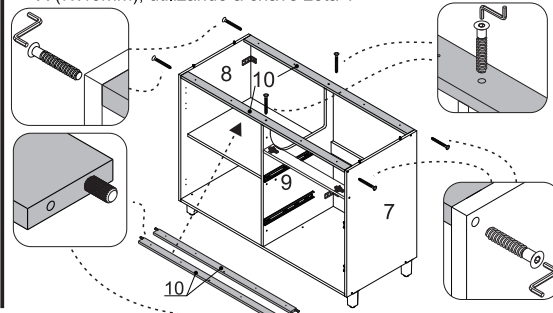
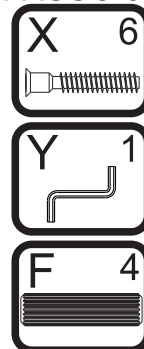
PASSO 12

- 1 - Encaixar as dobradiças slowmotion K nas portas 4 e fixá-las com os parafusos B (4x14mm)
- 2 - Posicionar o puxador N na marcação da peça, e fixá-lo com parafuso do kit puxador.



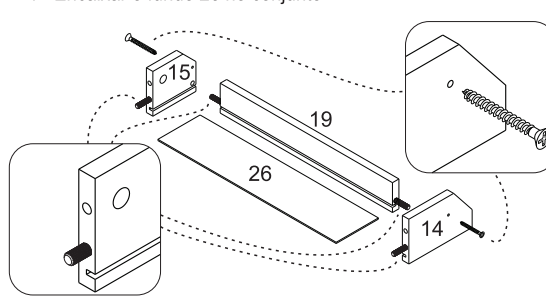
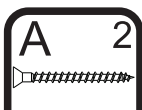
PASSO 8

- 1 - Inserir as cavilhas F (8x30MM) nas travessas 10
- 2 - Encaixar as travessas 10 entre as laterais 7 e 8
- 3 - Fixar as travessas nas laterais 7 e 8 e divisão 9 com o parafuso X (7x40mm), utilizando a chave zeta Y



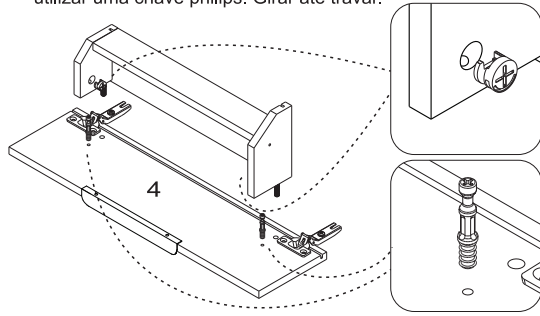
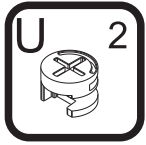
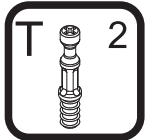
PASSO 13

- 1 - Inserir as cavilhas F (8x30mm) nas peças 14, 15 e 19
- 2 - Encaixar a peça 19 entre as laterais 14 e 15
- 3 - Fixar as peças com os parafusos A (3,5x40mm)
- 4 - Encaixar o fundo 26 no conjunto



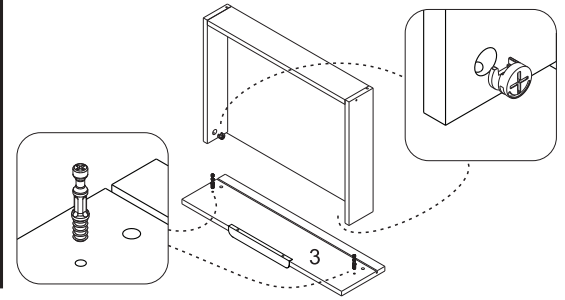
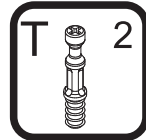
PASSO 14

- 1 - Inserir os minifix T na peça 4
- 2 - Encaixar a peça 4 no conjunto montado no passo anterior
- 3 - Encaixar o tambor do minifix U nas laterais de gaveta e utilizar uma chave philips. Girar até travar.



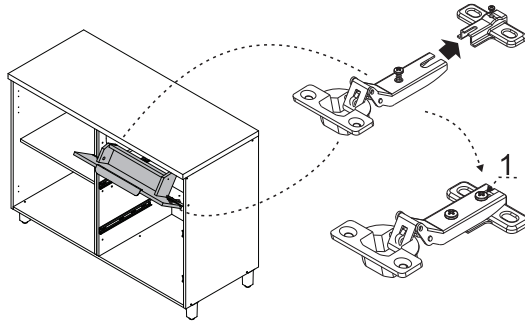
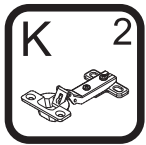
PASSO 19

- 1 - Inserir os minifix T na peça 3
- 2 - Encaixar a peça 3 no conjunto montado no passo anterior
- 3 - Encaixar o tambor do minifix U nas laterais de gaveta e utilizar uma chave philips. Girar até travar.



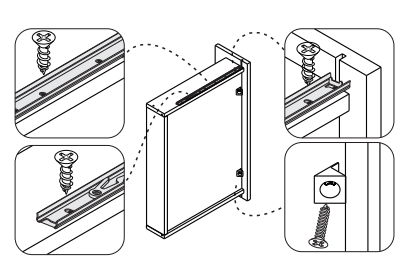
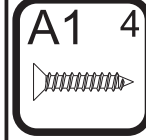
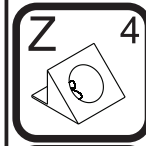
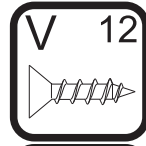
PASSO 15

- 1 - Para montar o conjunto da gaveta para condimentos, encaixe a dobradiça slow motion K no calço, travando-a no parafuso indicado com o número 1 abaixo:



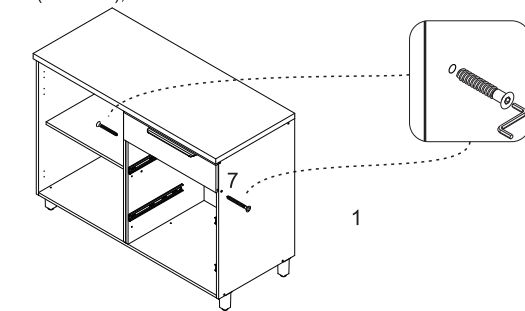
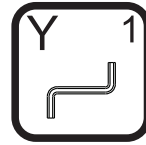
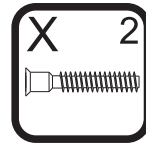
PASSO 20

- 1 - Encostar a corredeira W na frente de gaveta e alinhar na parte de baixo da lateral e fixar com parafuso V (3,5x14mm)
- 2 - Encaixe o fixador de fundo Z entre o rasgo e o fundo de gaveta e fixe-os com os parafusos A1 (3x16mm)



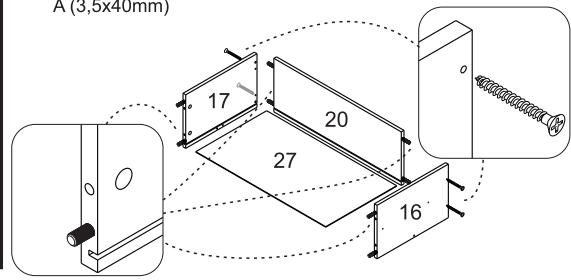
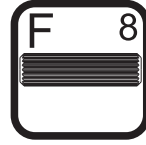
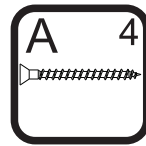
PASSO 16

- 1 - Feche a gaveta para condimentos como na imagem abaixo, deixando a travessa 23 na posição horizontal
- 2 - Fixe a travessa 23 na lateral 7 e divisão 9 com os parafusos X (7x40mm), utilizando a chave zeta Y



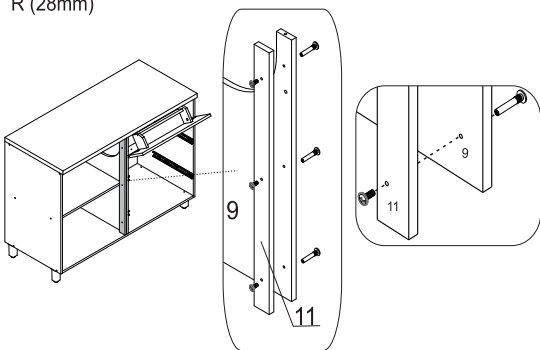
PASSO 21

- 1 - Inserir as cavilhas F (8x30mm) nas peças 16, 17 e 20
- 2 - Encaixar a peça 20 na lateral 17 e fixá-la com os parafusos A (3,5x40mm)
- 3 - Encaixar a peça 27 no conjunto
- 4 - Encaixar a peça 16 do outro lado e fixá-la com os parafusos A (3,5x40mm)



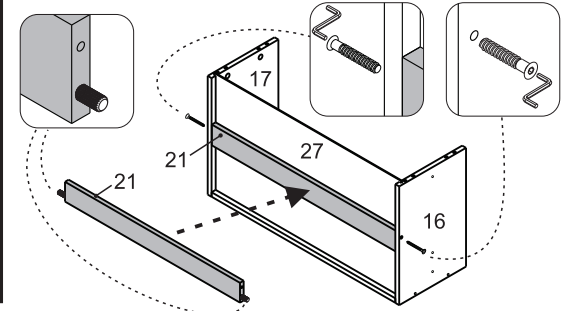
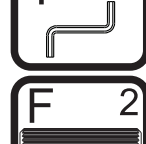
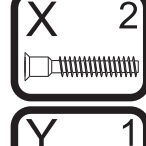
PASSO 17

- 1 - Fixar as peças 11 na peça 9 utilizando o parafuso de união R (28mm)



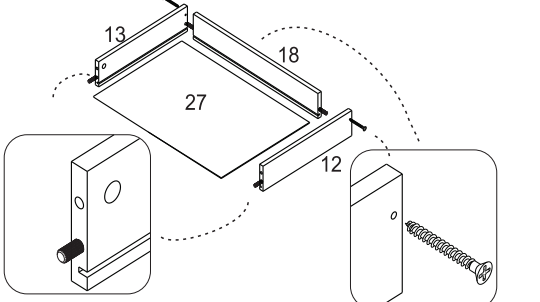
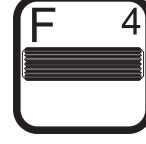
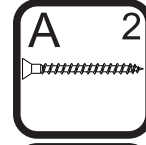
PASSO 22

- 1 - Inserir as cavilhas F (8x30mm) na peça 21
- 2 - Encaixar a peça 21 entre as laterais 16 e 17 e fixá-la com parafusos X (7x40mm), utilizando a chave zeta Y



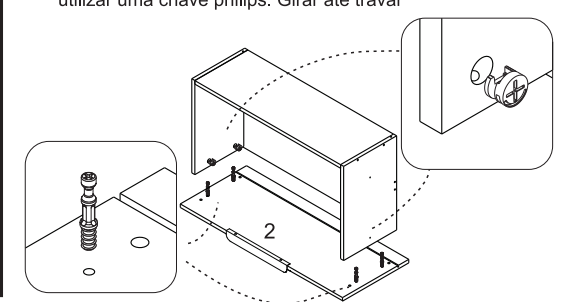
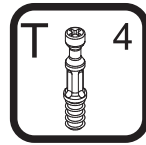
PASSO 18

- 1 - Inserir as cavilhas F (8x30mm) nas peças 12, 13 e 18
- 2 - Encaixar a peça 18 entre as laterais 12 e 13
- 3 - Fixar as peças com os parafusos A (3,5x40mm)
- 4 - Encaixar o fundo 27 no conjunto



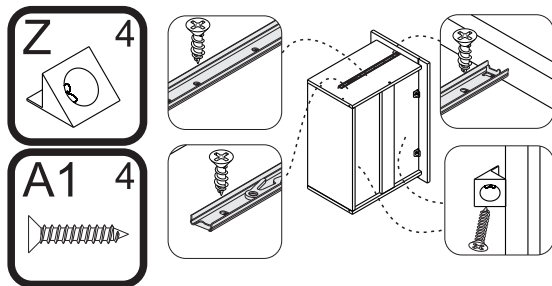
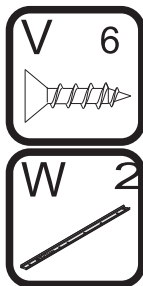
PASSO 23

- 1 - Inserir os minifix T na peça 2
- 2 - Encaixar a peça 2 no conjunto montado
- 3 - Encaixar o tambor do minifix U nas laterais de gaveta e utilizar uma chave philips. Girar até travar



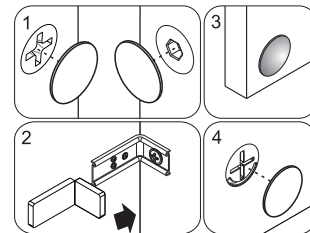
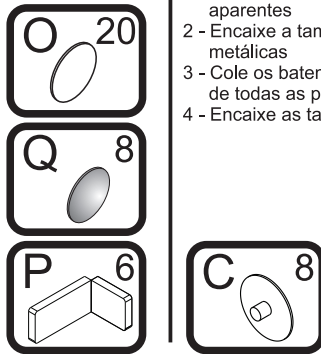
PASSO 24

- 1 - Encostar a corrediça W na frente de gaveta, alinhar os furos com as marcações da lateral e fixar com parafuso V (3,5x14mm)
- 2 - Encaixe o fixador de fundo Z entre o rasgo e o fundo de gaveta e fixe-os com os parafusos A1 (3x16mm)



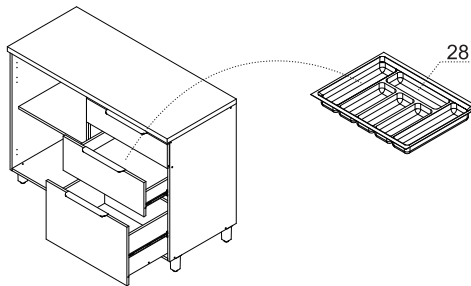
PASSO 29

- Para fazer o acabamento dos módulos siga os passos abaixo:
- 1 - Cole o tapa furo adesivo O (12mm) sobre todos os parafusos aparentes
 - 2 - Encaixe a tampa plástica P sobre todas as cantoneiras metálicas
 - 3 - Cole os batentes de silicone Q nos cantos inferior e superior de todas as portas e nos cantos superiores da frente de gaveta
 - 4 - Encaixe as tampas C sobre os tambores dos minifix.



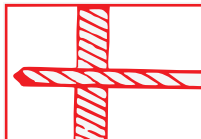
PASSO 25

- 1 - Encaixar os conjuntos de gavetas no armário
- 2 - Verificar se os 2 lados estão bem encaixados
- 3 - Inserir o divisor de talheres 28 dentro da primeira gaveta

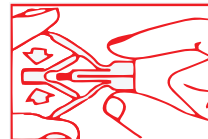


ATENÇÃO: Caro(a) cliente, na ferragem desse produto contém componentes para instalação do móvel em parede de alvenaria. Para fixação do armário em paredes de gesso acartonado/drywall, é necessário adquirir, em uma loja de material de construção, a ferragem específica para esses tipos de parede

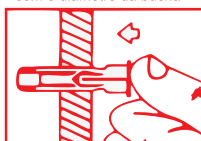
OPÇÃO 1 - FIXAÇÃO GESSO/DRYWALL - BUCHA FLY



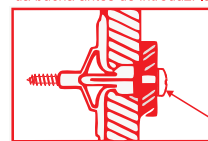
1 - Fure a parede de acordo com o diâmetro da bucha



2 - Comprima as asas da bucha antes de introduzi-la



3 - Introduza a bucha no furo da parede

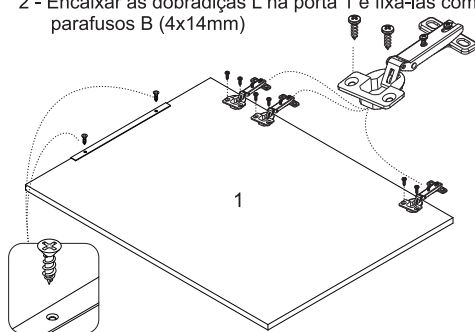
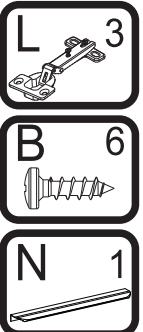


4 - Posicione o armário com a cantoneira sobre a bucha e fixe-o com um parafuso

Aperte o parafuso até a fixação estar segura

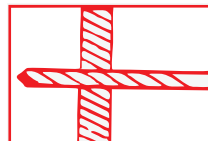
PASSO 26

- 1 - Fixar os puxadores N nas porta 1, utilizando os parafusos do kit do puxador
- 2 - Encaixar as dobradiças L na porta 1 e fixá-las com os parafusos B (4x14mm)

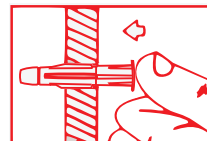


ATENÇÃO: Caro(a) cliente, na ferragem desse produto contém componentes para instalação do móvel em parede de alvenaria. Para fixação do armário em paredes de gesso acartonado/drywall, é necessário adquirir, em uma loja de material de construção, a ferragem específica para esses tipos de parede

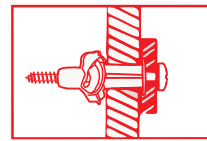
OPÇÃO 2 - FIXAÇÃO GESSO/DRYWALL - BUCHA MU



1 - Fure a parede de acordo com o diâmetro da bucha



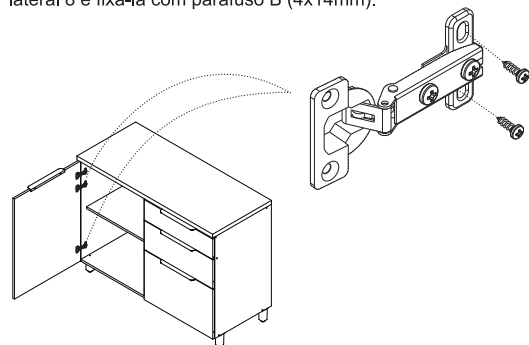
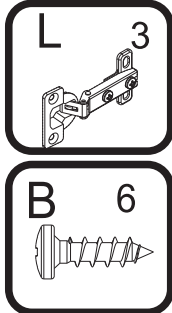
2 - Introduza a bucha no furo da parede



3 - Posicione o armário com a cantoneira sobre a bucha e fixe-o com um parafuso. Aperte o parafuso até a fixação estar segura

PASSO 27

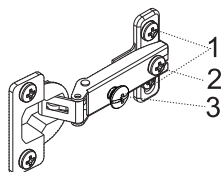
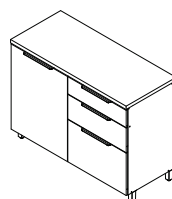
- 1 - Para montar a porta, alinhar a dobradiça L nas marcações da lateral 8 e fixá-la com parafuso B (4x14mm).



PASSO 28

Para regulagem da porta siga as instruções conforme números abaixo:

- 1 - Se precisar subir ou abaixar um pouco a porta desaperte um pouco os parafusos indicados com o número 1, reposicione e aperte novamente
- 2 - Se precisar empurrar a porta um pouco mais para dentro ou puxá-la para fora, desaperte um pouco o parafuso indicado com o n° 2, reposicione e aperte novamente
- 3 - Se precisar alinhar as portas um pouco mais para o centro ou em direção as laterais, utilize uma chave philips para girar o parafuso indicado com o n° 3 até posicionar a porta da forma desejada



nesher



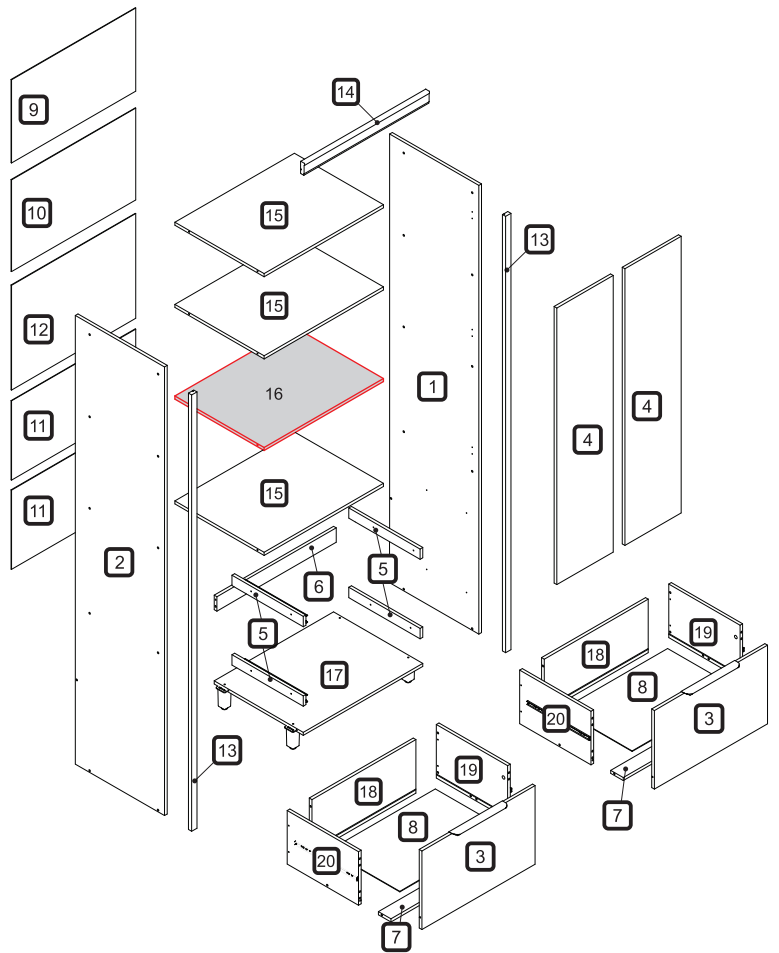
A marca da gestão florestal responsável
FSC® C168299

MANUAL DE MONTAGEM CÓDIGO 301703

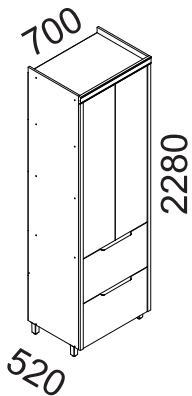
MARQUESA PANELEIRO 2 PORTAS 2 GAVETAS 700 100% MDF



Portas com abertura de sistema de toque (ONE TOUCH)



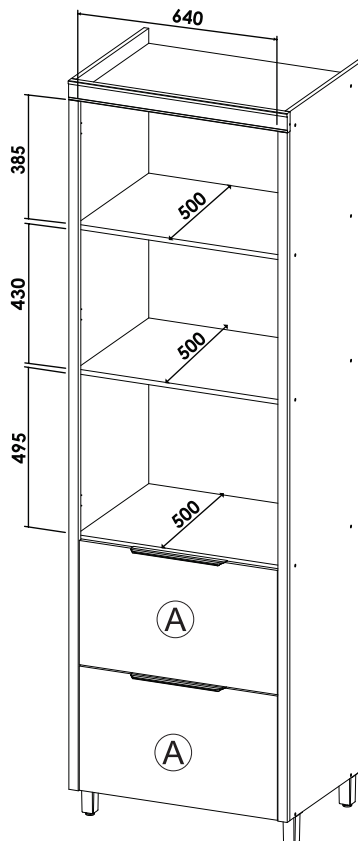
DIMENSÕES MÁXIMAS DO PRODUTO MONTADO



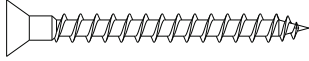
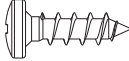
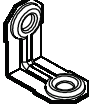
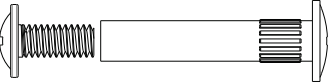
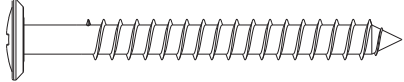
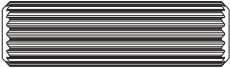

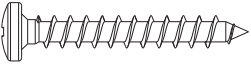
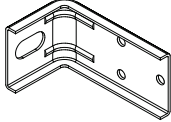
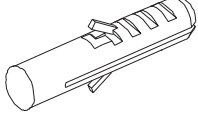
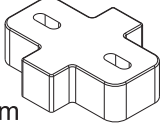
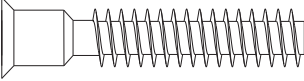

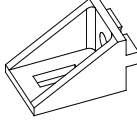

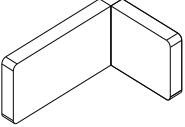
ESPAÇO INTERNO DAS GAVETAS
(largura x altura x profundidade)

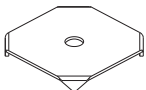

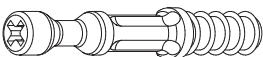
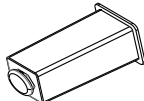


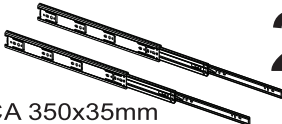
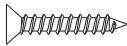
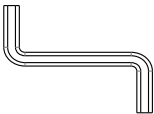
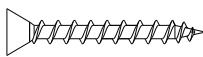


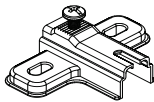
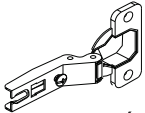

Ⓐ 585 x 240 x 385

DIMENSÕES DOS ESPAÇOS INTERNOS (MEDIDAS EM MILÍMETROS)



CÓDIGO	DESCRIÇÃO	QTDE	COMP.	LARG.	ESP
1	LATERAL DIREITA	1	2,180	500	15
2	LATERAL ESQUERDA	1	2,180	500	15
3	FRENTE DE GAVETÃO	2	635	382	15
4	PORTA	2	1,344	316	15
5	AFASTADOR DE GAVETAS	4	400	40	15
6	TRAVESSA TRASEIRA	1	670	70	15
7	TRAVESSA DE GAVETÃO	2	585	70	15
8	FUNDO DE GAVETA	2	597	398	2.5
9	FUNDO TRASEIRO	1	697	404	2.5
10	FUNDO TRASEIRO	1	697	446	2.5
11	FUNDO TRASEIRO	2	697	385	2.5
12	FUNDO TRASEIRO	1	697	509	2.5
13	MOLDURA LATERAL	2	2,120	30	18
14	MOLDURA SUPERIOR	1	701	60	22
15	TAMPO/PRATELEIRA/TAMP. GAVETA	3	670	500	15
16	PRATELEIRA P/ PULSADOR	1	670	500	15
17	BASE	1	670	500	15
18	TRASEIRO DE GAVETA	2	585	260	15
19	LATERAL DE GAVETA DIREITA MAIOR	2	400	260	15
20	LATERAL DE GAVETA ESQUERDA MAIOR	2	400	260	15

CÓDIGO/DESCRIÇÃO	QUANTIDADE	CÓDIGO/DESCRIÇÃO	QUANTIDADE
A 	8	B 	60
PARAFUSO 3,5x40mm CABEÇA CHATA		PARAFUSO 4x14mm CABEÇA PANELA	
C 	2	D 	4
CANTONEIRA METÁLICA DE FIXAÇÃO		PARAFUSO UNIÃO DE MÓDULOS 28MM	
E 	10	F 	22
PARAFUSO 5x50mm CABEÇA FLANGEADA		CAVILHA 8x30mm	
G 	80	H 	12
PREGO 10x10 COM CABEÇA		PARAFUSO 4x30mm CABEÇA PANELA	
I 	6	J 	6
CANTONEIRA METÁLICA PARA FIXAÇÃO NA PAREDE		BUCHA DE PAREDE DE 8mm	
K 	6	L 	26
SEPARADOR DE DOBRADIÇA 16mm		PARAFUSO 7x40mm CABEÇA CHATA	
M 	8	N 	13
BATENTE DE SILICONE		SUORTE ANGULAR	
O 	22	P 	6
TAPA FURO ADESIVO 12mm		CAPA PLÁSTICA PARA CANTONEIRA	

Q FIXADOR FUNDO TRASEIRO METÁLICO		15	R DISPOSITIVO FIXADOR DE FUNDO		8
S PARAFUSO MINIFIX		9	T PÉS		4
U TAMBOR MINIFIX		9	V TAMPA MINIFIX		8
W PAR CORREDIÇA TELESCÓPICA 350x35mm		2	X PARAFUSO 3X16mm CABEÇA CHATA		8
Y CHAVE ZETA		1	Z PARAFUSO 3,5X 25mm CABEÇA CHATA		12
AA PARAFUSO 3,5X14mm CABEÇA CHATA		30	AB PULSADOR MAGNÉTICO SOBREPOSTO		2
AC CALÇO 4MM P/ DOBRADICAS MS COD 520201M5041R000		6	AD DOBRADIÇA ALTA ABERTURA AUTOMÁTICA		6
AE PUXADOR ALUNGO C/ PARAFUSO		2			

Ferramentas para montagem e instalação

Montagem Instalação



PARAFUSADEIRA

FURADEIRA

NÍVEL

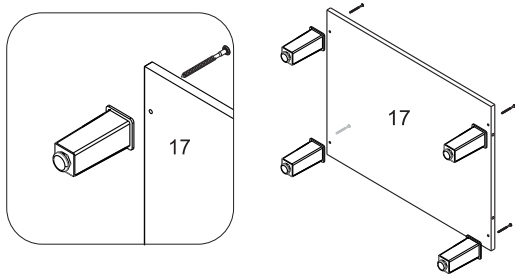
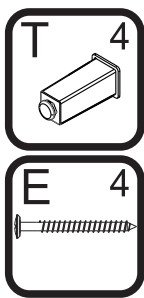
TRENA

MARTELO

CHAVE PHILIPS E FENDA

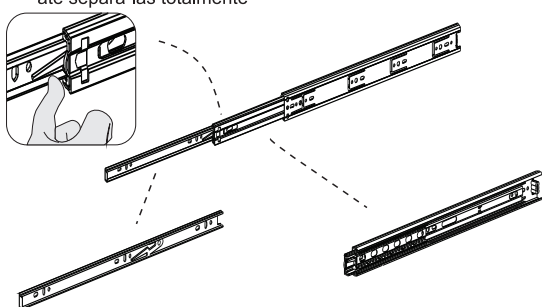
PASSO 1

1 - Alinhar os pés T com o furo da base 15 e fixá-los com os parafusos E (5x50mm)



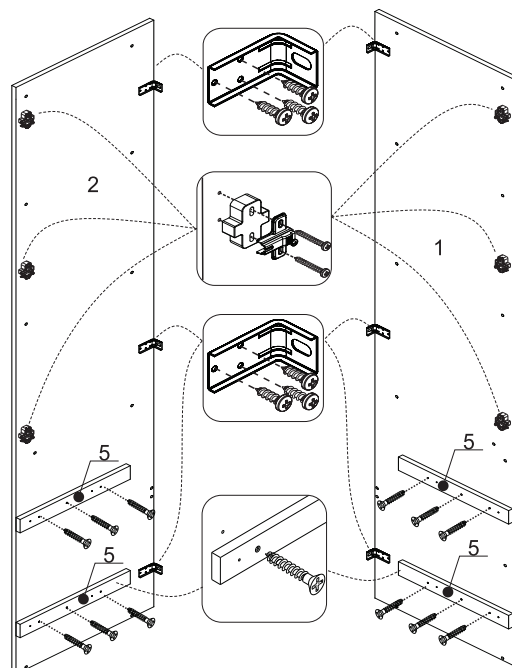
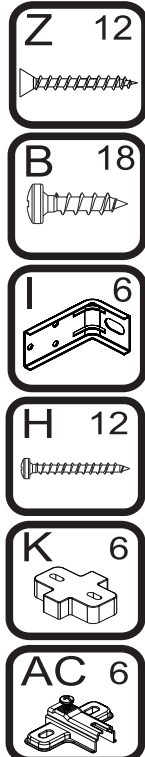
PASSO 2

1 - Para montagem das corredeiras nas gavetas é necessário primeiramente separar o conjunto
2 - Levante a trava indicada no desenho abaixo e puxe a peça até separá-las totalmente



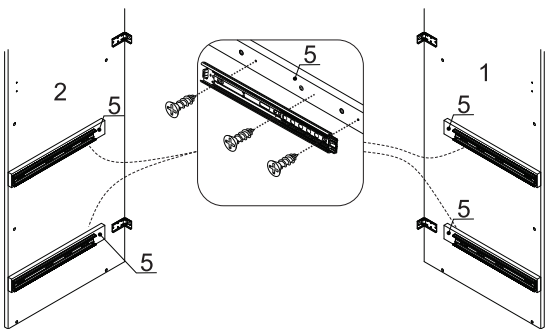
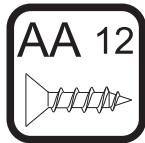
PASSO 3

1 - Fixar os afastadores 5 nas marcações das laterais 1 e 2 utilizando os parafusos Z (3,5x25mm)
2 - Posicione as cantoneiras L na borda traseira das peças 1 e 2 e fixe-as com os parafusos B (4x14mm)
3 - Com o parafuso H (4x30mm), fixe o calço da dobradiça AC e o separador de dobradiça K nas marcações frontais das peças 1 e 2



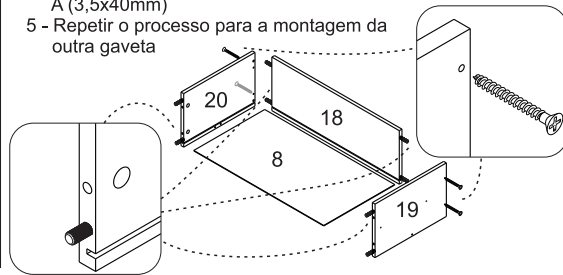
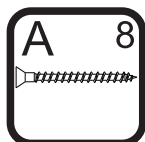
PASSO 4

1 - Fixe as correijas W nas marcações dos afastadores 5 utilizando o parafuso AA (3,5x14mm)



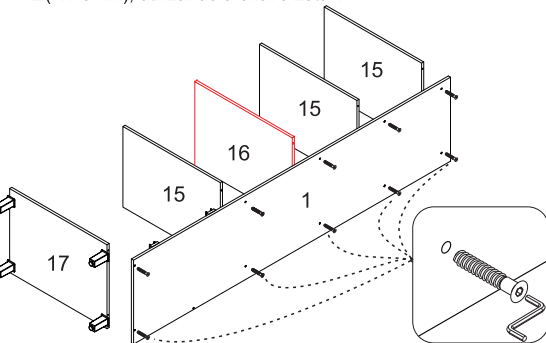
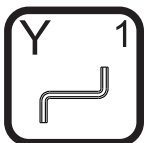
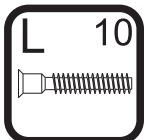
PASSO 9

1 - Inserir as cavilhas F (8x30mm) nas peças 18, 19 e 20
 2 - Encaixar a peça 8 na lateral 19 e fixá-la com os parafusos A (3,5x40mm)
 3 - Encaixar a peça 8 no conjunto
 4 - Encaixar a peça 20 do outro lado e fixá-la com os parafusos A (3,5x40mm)
 5 - Repetir o processo para a montagem da outra gaveta



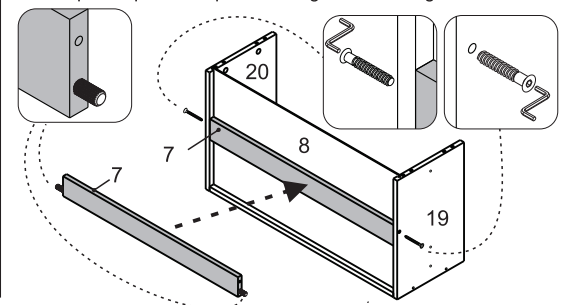
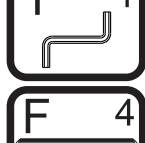
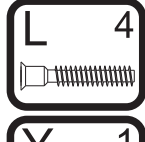
PASSO 5

1 - Fixar as peças 15, 16 e 17 na lateral 1 com os parafusos L (7x40mm), utilizando a chave zeta Y



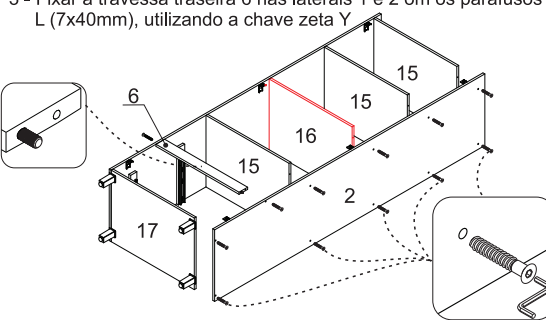
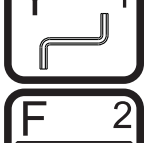
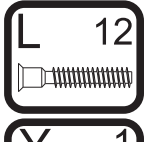
PASSO 10

1 - Inserir as cavilhas F (8x30mm) na peça 7
 2 - Encaixar a peça 7 entre as laterais 19 e 20 e fixá-la com parafusos L (7x40mm), utilizando a chave zeta Y
 3 - Repetir o processo para montagem da outra gaveta



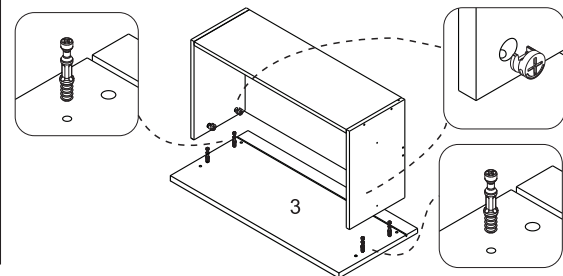
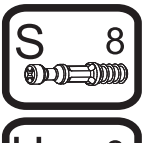
PASSO 6

1 - Fixar a lateral 2 nas peças 15, 16 e 17 com os parafusos L (7x40mm), utilizando a chave zeta Y
 2 - Inserir as cavilhas F (8x30mm) na travessa traseira 6
 3 - Fixar a travessa traseira 6 nas laterais 1 e 2 com os parafusos L (7x40mm), utilizando a chave zeta Y



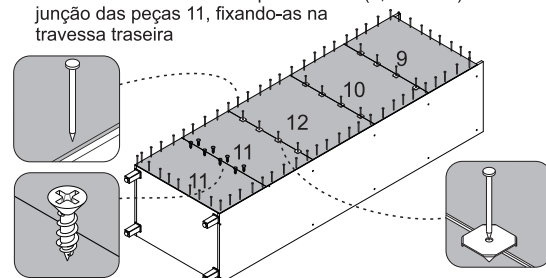
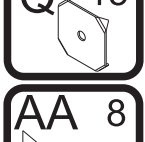
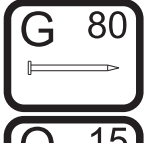
PASSO 11

1 - Inserir os minifix S na peça 3
 2 - Encaixar a peça 3 no conjunto montado
 3 - Encaixar o tambor do minifix U nas laterais de gaveta utilizando uma chave philips girar até travar
 4 - Repetir o processo para montagem da outra gaveta



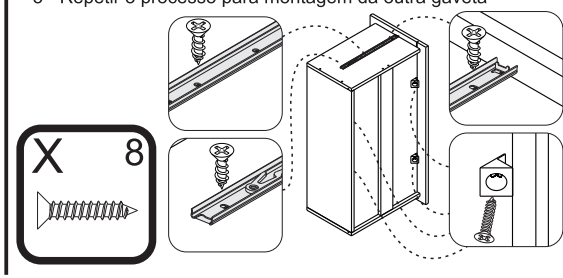
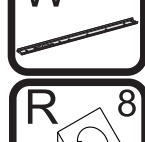
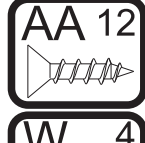
PASSO 7

1 - Alinhar a peça 9 e fixá-la com pregos G (10x10) na parte de cima e nas laterais
 2 - Em seguida alinhar as demais peças 10, 11 e 12 e fixá-las com os pregos G (10x10).
 3 - Na junção entre as peças 9, 10 e 12 utilizar os pregos G (10x10) com o fixador metálico Q e parafuso AA (3,5x14mm) na junção das peças 11, fixando-as na travessa traseira



PASSO 12

1 - Encostar a correija W (350x35mm) na frente de gaveta, alinhar os furos com as marcações da lateral e fixar com parafuso AA (3,5x14mm)
 2 - Encaixe o fixador de fundo R entre o rasgo e o fundo de gaveta e fixe-os com os parafusos X (3x16mm)
 3 - Repetir o processo para montagem da outra gaveta

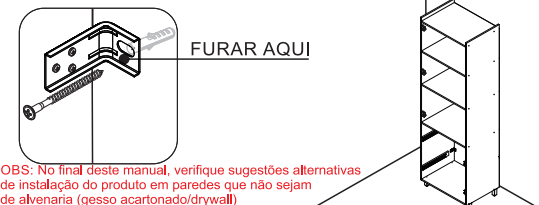
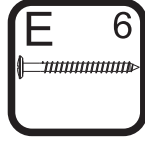
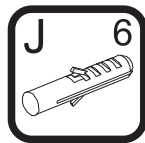


PASSO 8

FIXAÇÃO NA PAREDE (ALVENARIA)

ATENÇÃO: Antes de fixar o armário na parede verifique se o local possui condições adequadas para suportar o produto.

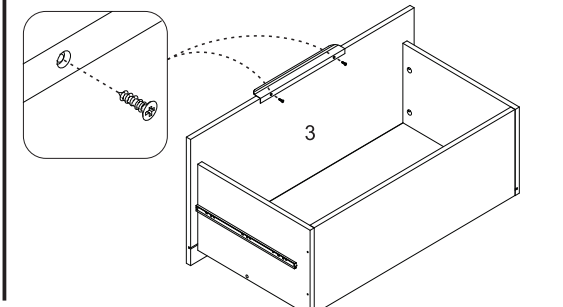
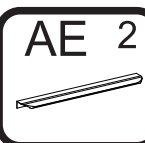
1 - Posicione o armário na parede e alinhe-o utilizando um nível
 2 - Fure a parede com a broca de 8mm através do furo da cantoneira
 3 - Insira o conjunto de parafuso e bucha no furo e aperte até o final para travar



OBS: No final deste manual, verifique sugestões alternativas de instalação do produto em paredes que não sejam de alvenaria (gesso acartonado/drywall)

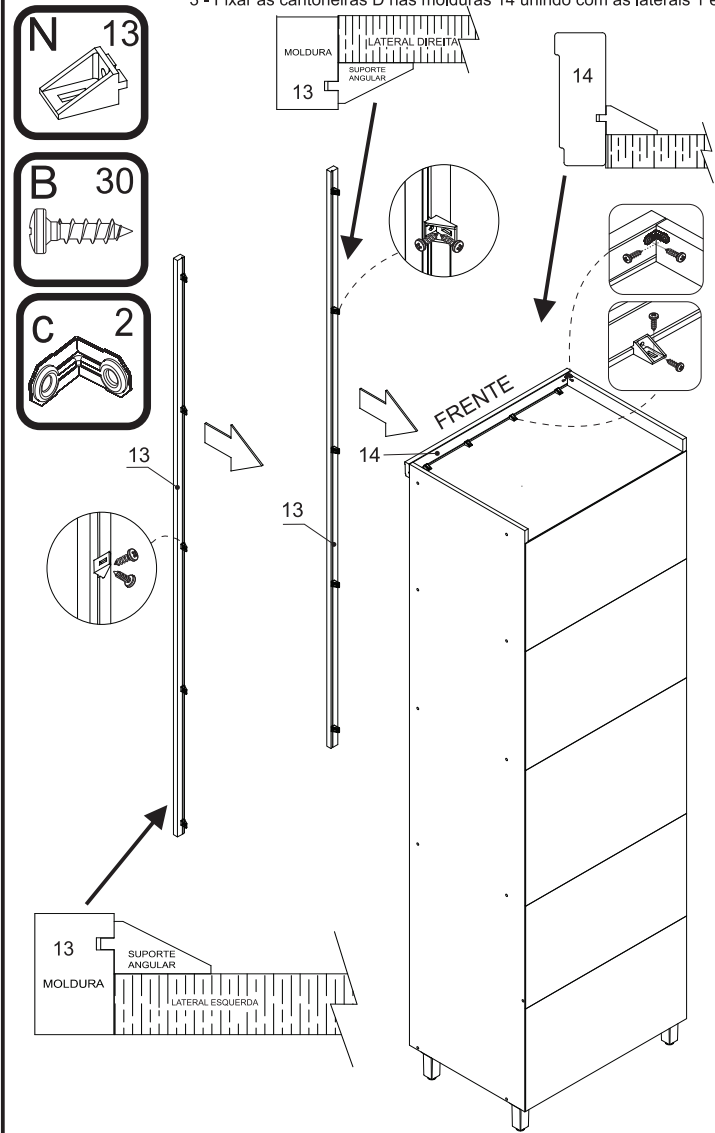
PASSO 13

1 - Fixar o puxador AE na frente de gaveta 3 utilizando os parafusos do kit do puxador
 2 - Repetir o processo para montagem da outra gaveta



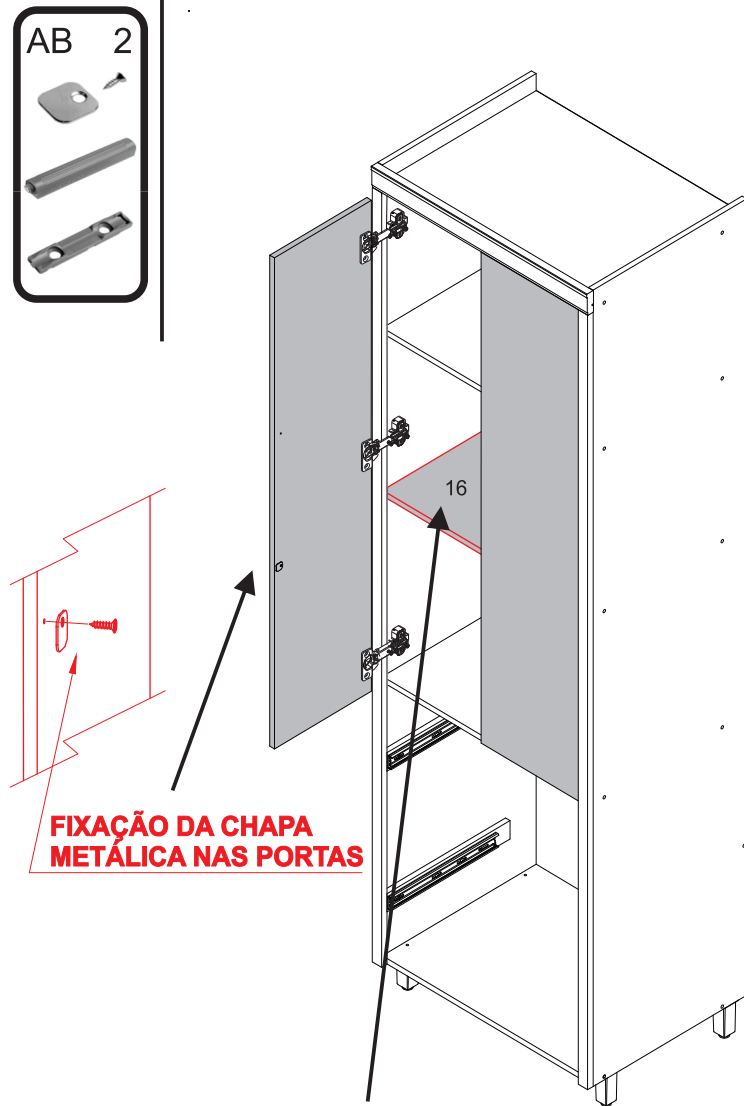
PASSO 14

- 1 - Colocar as molduras 13 na parte frontal do painel e fixá-las com os acessórios N e parafusos B (4x14mm)
- 2 - Fixar a moldura superior 14 com suporte angular N e parafusos E (4x14mm).
- 3 - Fixar as cantoneiras D nas molduras 14 unindo com as laterais 1 e 2.



PASSO 17

- 1 - Fixar o pulsador magnético AB nas marcações da prateleira 16
- 2 - Em seguida fixar a chapa metálica na marcação das portas 4

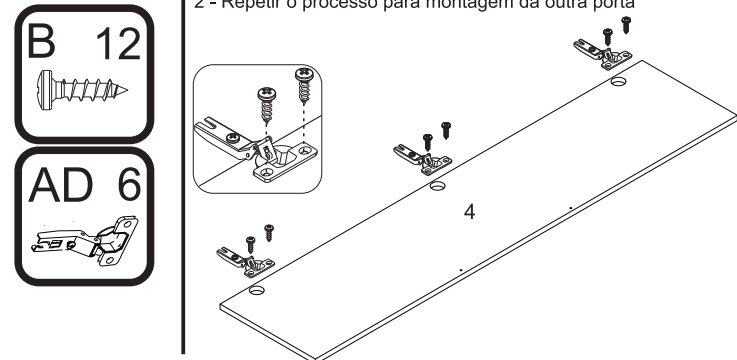


FIXAÇÃO DA CHAPA METÁLICA NAS PORTAS

FIXAR O PULSADOR MAGNÉTICO AB NAS MARCAÇÕES DA PRATELEIRA 16

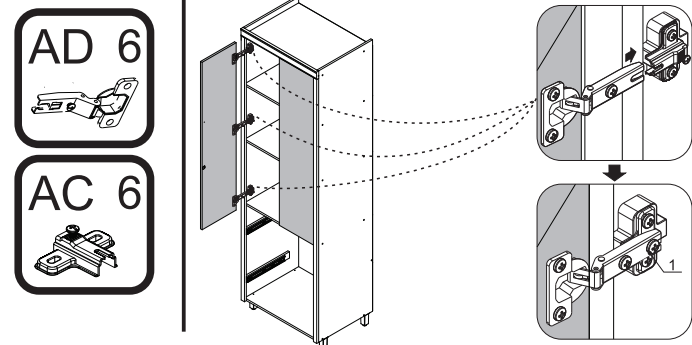
PASSO 15

- 1 - Fixar as dobradiças AD nas portas 4 com parafuso B (4x14mm)
- 2 - Repetir o processo para montagem da outra porta

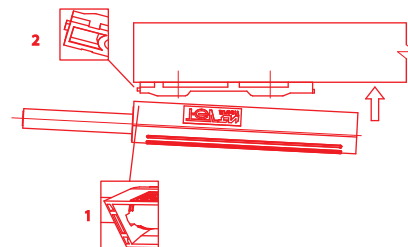


PASSO 16

- 1 - Para montar a porta, encaixe a dobradiça no calço travando-a no parafuso indicado com o número 1 abaixo:

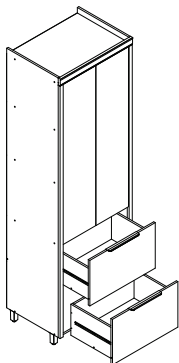


POSSIBILIDADE DE REGULAGEM DA FORÇA DE ABERTURA, GIRANDO O PULSADOR NO SENTIDO HORÁRIO/ANTI HORÁRIO



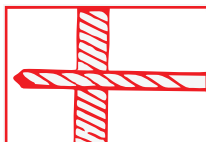
PASSO 18

- 1 - Encaixar as gavetas
- 2 - Verificar se os 2 lados estão bem encaixados

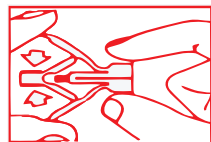


ATENÇÃO: Caro(a) cliente, na ferragem desse produto contém componentes para instalação do móvel em parede de alvenaria. Para fixação do armário em paredes de gesso acartonado/drywall, é necessário adquirir, em uma loja de material de construção, a ferragem específica para esses tipos de parede

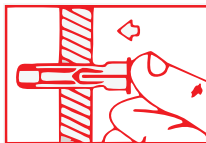
OPÇÃO 1 - FIXAÇÃO GESSO/DRYWALL - BUCHA FLY



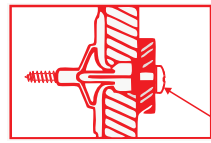
1 - Fure a parede de acordo com o diâmetro da bucha



2 - Comprima as asas da bucha antes de introduzi-la



3 - Introduza a bucha no furo da parede



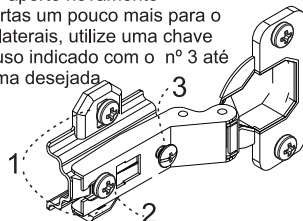
4 - Posicione o armário com a cantoneira sobre a bucha e fixe-o com um parafuso

Aperte o parafuso até a fixação estar segura

PASSO 19

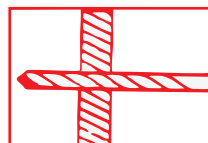
Para regulagem das portas siga as instruções conforme números abaixo:

- 1 - Se precisar subir ou abaixar um pouco a porta desaperte um pouco os parafusos indicados com o número 1, reposicione e aperte novamente
- 2 - Se precisar empurrar a porta um pouco mais para dentro ou puxá-la para fora, desaperte um pouco o parafuso indicado com o nº 2, reposicione e aperte novamente
- 3 - Se precisar alinhar as portas um pouco mais para o centro ou em direção as laterais, utilize uma chave philips para girar o parafuso indicado com o nº 3 até posicionar a porta da forma desejada.

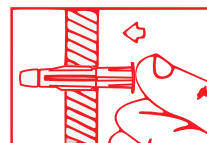


ATENÇÃO: Caro(a) cliente, na ferragem desse produto contém componentes para instalação do móvel em parede de alvenaria. Para fixação do armário em paredes de gesso acartonado/drywall, é necessário adquirir, em uma loja de material de construção, a ferragem específica para esses tipos de parede

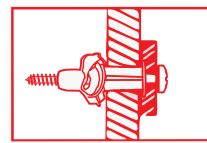
OPÇÃO 2 - FIXAÇÃO GESSO/DRYWALL - BUCHA MU



1 - Fure a parede de acordo com o diâmetro da bucha



2 - Introduza a bucha no furo da parede

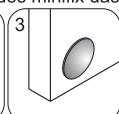
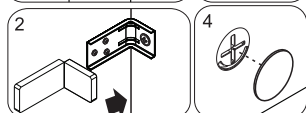
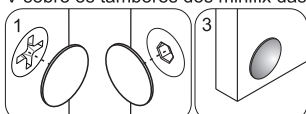
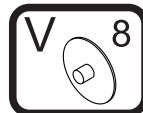
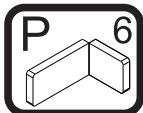
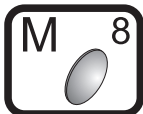


3 - Posicione o armário com a cantoneira sobre a bucha e fixe-o com um parafuso. Aperte o parafuso até a fixação estar segura

PASSO 20

Para fazer o acabamento dos módulos siga os passos abaixo:

- 1 - Cole o tapa furo adesivo O (12mm) sobre todos os parafusos aparentes
- 2 - Encaixe a tampa plástica P sobre todas as cantoneiras metálicas
- 3 - Cole os batentes de silicone M nos cantos inferiores de todas as portas
- 4 - Encaixe as tampas V sobre os tambores dos minifix das gavetas



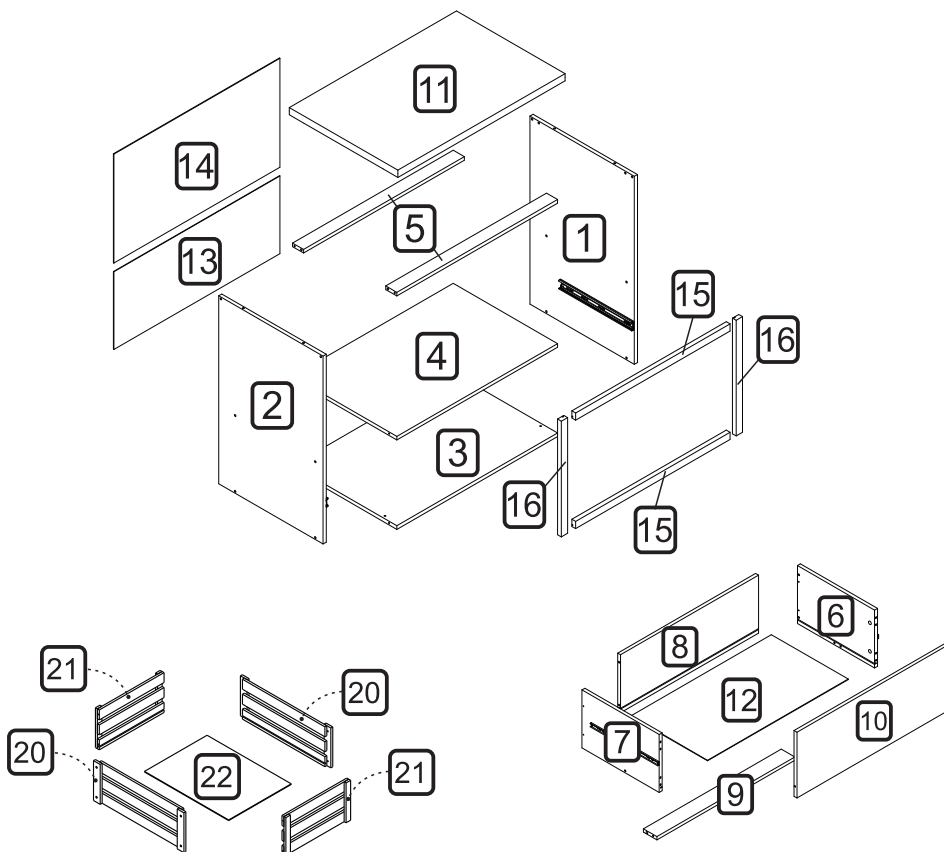
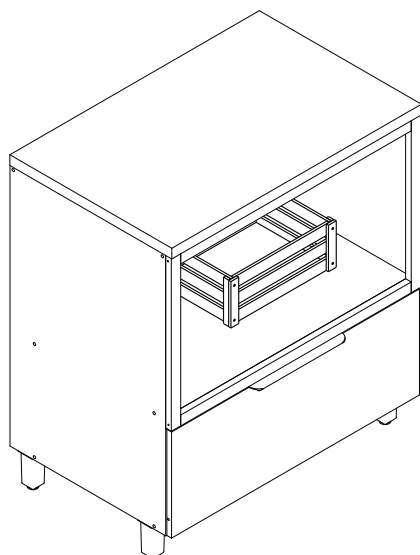
nasher

MANUAL DE MONTAGEM CÓDIGO 301704

BALCÃO Forno MARQUESA 1 GAVETA 80CM 100% MDF

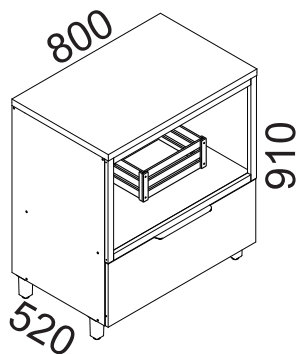


A marca da gestão florestal responsável
FSC® C168299



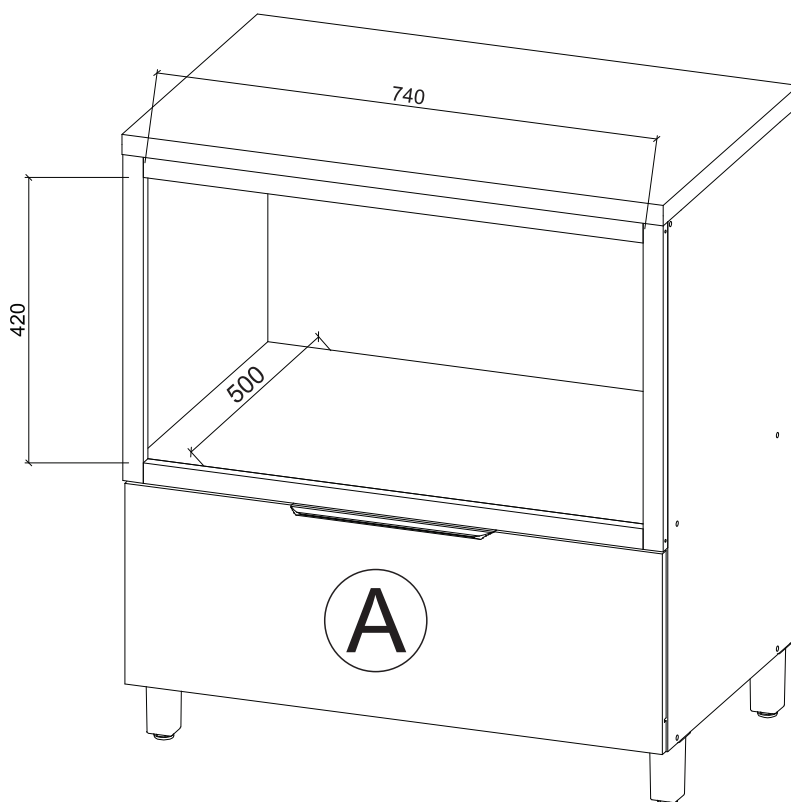
DIMENSÕES DOS ESPAÇOS INTERNOS (MEDIDAS EM MILÍMETROS)

DIMENSÕES MÁXIMAS DO PRODUTO MONTADO

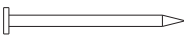
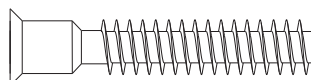
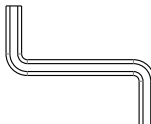
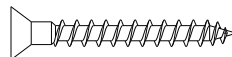
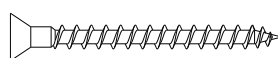
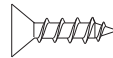
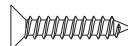
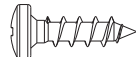

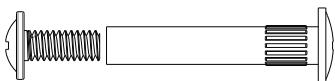


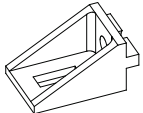
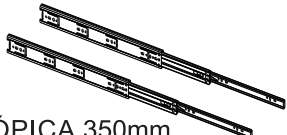
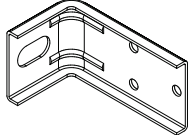
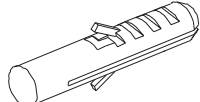
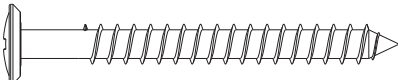
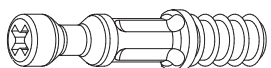


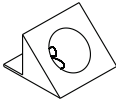

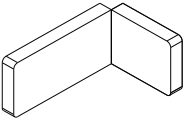

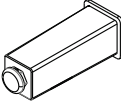
ESPAÇO INTERNO DAS GAVETAS
(largura x altura x profundidade)

Ⓐ 715 x 240 x 384 mm



CÓDIGO	DESCRIÇÃO	QUANT.	COMP.	LARG.	ESP.
1	LATERAL DIREITA	1	780	500	15
2	LATERAL ESQUERDA	1	780	500	15
3	BASE	1	770	500	15
4	PRATELEIRA	1	770	500	15
5	TRAVESSA SUPERIOR	2	770	50	15
6	LATERAL DE GAVETA DIREITA MAIOR	1	400	260	15
7	LATERAL DE GAVETA ESQUERDA MAIOR	1	400	260	15
8	TRASEIRO DE GAVETA MAIOR	1	715	260	15
9	TRAVESSA DE GAVETA MAIOR	1	715	70	15
10	FRENTE DE GAVETA	1	796	295	15
11	BANCADA MONTADA (MEDIDA FINAL)	1	801	520	30
12	FUNDO DE GAVETA	1	729	398	2.5
13	FUNDO TRASEIRO INFERIOR	1	795	322	2.5
14	FUNDO TRASEIRO SUPERIOR	1	795	452	2.5
15	MOLDURA INF/SUPERIOR	2	740	30	18
16	MOLDURA LATERAL	2	480	30	18
20	LATERAL MAIOR MONTADA - CAIXA ORGANIZADORA	2	419	160	18
21	LATERAL MENOR MONTADA - CAIXA ORGANIZADORA	2	300	160	18
22	FUNDO 390 X 290 - CAIXA ORGANIZADORA	1	390	290	2.5

CÓDIGO/DESCRIÇÃO	QUANTIDADE	CÓDIGO/DESCRIÇÃO	QUANTIDADE
A  PREGO 10x10 COM CABEÇA	35	B  PARAFUSO 7x40mm CABEÇA CHATA	14
C  CHAVE ZETA	1	D  PARAFUSO 3,5x30mm CABEÇA CHATA	6
E  PARAFUSO 3,5x40mm CABEÇA CHATA	4	F  PARAFUSO 3,5x14mm CABEÇA CHATA	12
G  PARAFUSO 3x16mm CABEÇA CHATA	4	H  PARAFUSO 4x14mm CABEÇA PANELA	28
I  PARAFUSO 3,5x50mm CABEÇA CHATA	4	J  PARAFUSO UNIÃO DE MÓDULOS 28MM	3
K  CAVILHA 8x30mm	18	L  BATENTE DE SILICONE	2
M  SUPORTE ANGULAR	8	N  PAR CORREDIÇA TELESCÓPICA 350mm	1
O  CANTONEIRA METÁLICA PARA FIXAÇÃO NA PAREDE	4	P  BUCHA DE PAREDE DE 8mm	4
Q  PARAFUSO 5x50mm CABEÇA FLANGEADA	8	R  PARAFUSO MINIFIX	5

<p>S</p> <p>TAMBOR MINIFIX</p> 	<p>5 T</p> <p>DISPOSITIVO FIXADOR DE FUNDO</p> 
<p>U</p> <p>FIXADOR FUNDO TRASEIRO METÁLICO</p> 	<p>6 V</p> <p>TAPA FURO ADESIVO 12mm</p> 
<p>W</p> <p>CAPA PLÁSTICA PARA CANTONEIRA</p> 	<p>4 X</p> <p>TAMPA MINIFIX</p> 
<p>Y</p> <p>PUXADOR ALUNGO</p> 	<p>2 Z</p> <p>PÉS</p> 

Ferramentas para montagem e instalação

Montagem



Instalação



PARAFUSADEIRA



FURADEIRA



NÍVEL



TRENA



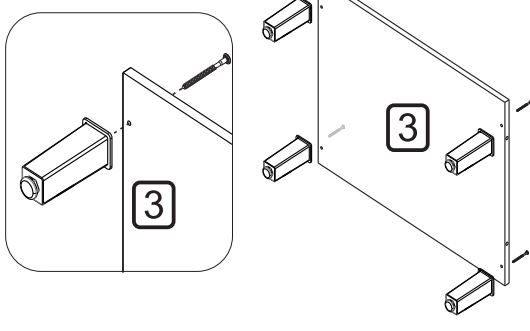
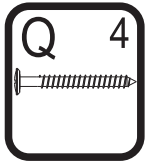
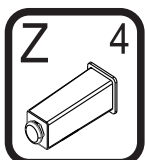
MARTELO



CHAVE PHILIPS E FENDA

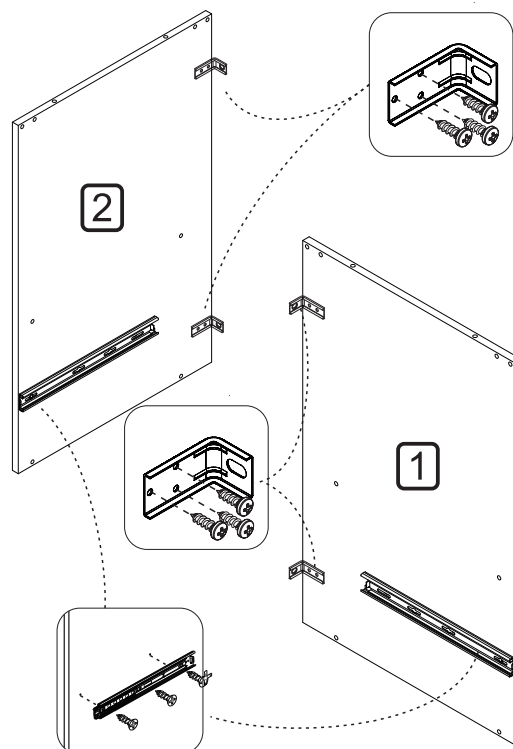
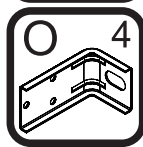
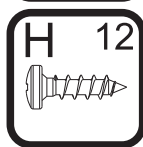
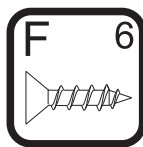
PASSO 1

1 - Alinhar os pés Z com os furos da base 3 e fixá-los com os parafusos Q (5x50mm)



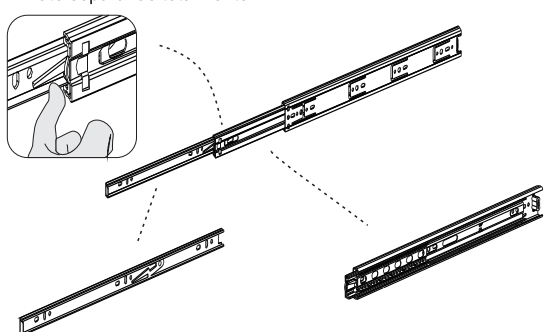
PASSO 3

1 - Fixar as correções N nas marcações das laterais 1 e 2 utilizando os parafusos F (3,5x14mm)
2 - Posicione as cantoneiras O na borda traseira das peças 1 e 2 e fixe-as com os parafusos H (4x14mm)



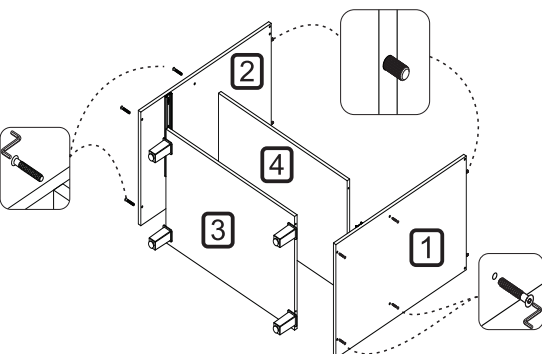
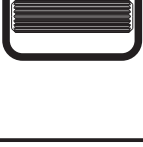
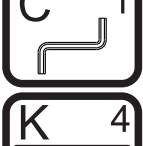
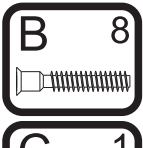
PASSO 2

1 - Para montagem das correções nas gavetas é necessário primeiramente separar o conjunto
2 - Levante a trava indicada no desenho abaixo e puxe a peça até separá-las totalmente

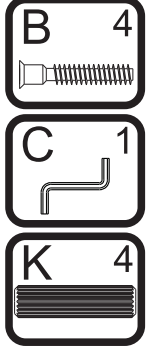


PASSO 4

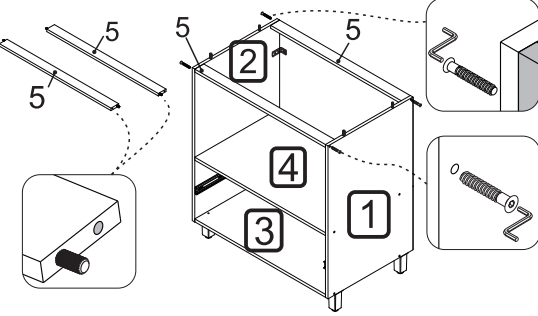
1 - Inserir as cavilhas K (8x30mm) nos topos das peças 1 e 2
2 - Fixar as peças 3 e 4 nas laterais 1 e 2 com parafusos B (7x40mm), utilizando a chave zeta C



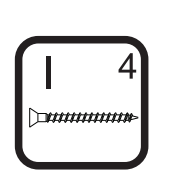
PASSO 5



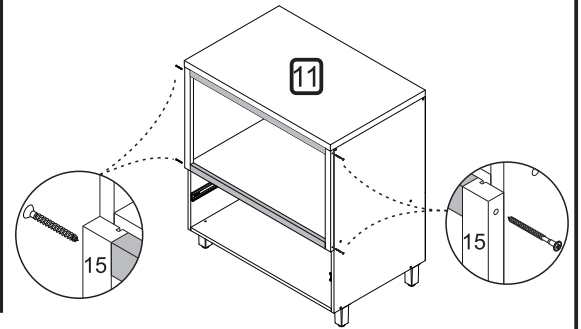
- 1 - Inserir as cavilhas K (8x30mm) nas travessas 5
- 2 - Encaixar as travessas 5 entre as laterais 1 e 2
- 3 - Fixar as travessas nas laterais com o parafuso B (7x40mm), utilizando a chave zeta C



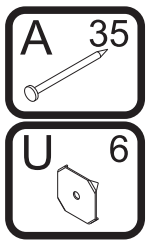
PASSO 10



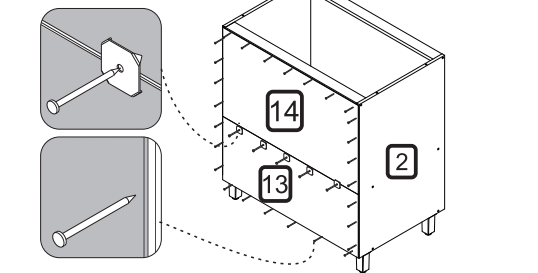
- 1 - Fixar as molduras 15 nas molduras laterais 16 com o parafuso I (3,5x50mm)



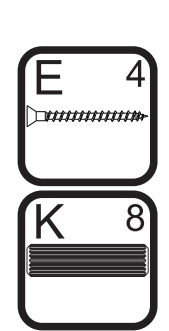
PASSO 6



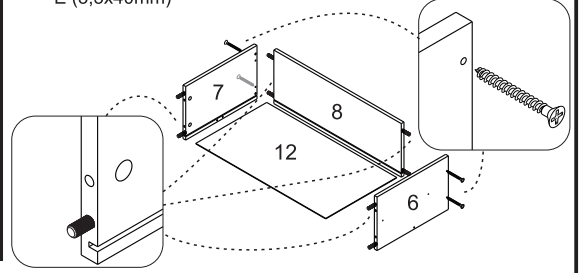
- 1 - Alinhar a peça 13 com as laterais e a base do armário e fixá-la com pregos A (10x10) nas laterais e na base.
- 2 - Em seguida alinhar a peça 14 e fixá-la com os pregos A (10x10) nas laterais e travessa superior 5.
- 3 - Na junção entre as peças 13 e 14 utilizar os pregos A (10x10) com o fixador metálico U



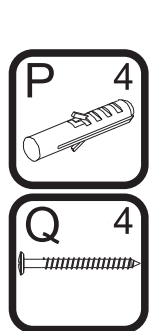
PASSO 11



- 1 - Inserir as cavilhas K (8x30mm) nas peças 6, 7 e 8.
- 2 - Encaixar a peça 8 na lateral 6 e fixá-la com os parafusos E (3,5x40mm)
- 3 - Encaixar a peça 12 no conjunto
- 4 - Encaixar a peça 7 do outro lado e fixá-la com os parafusos E (3,5x40mm)



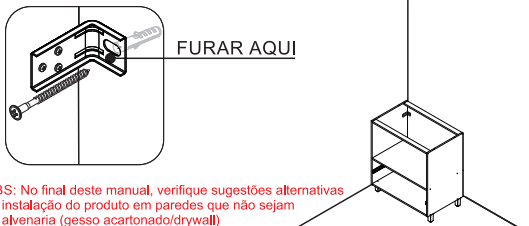
PASSO 7



FIXAÇÃO NA PAREDE (ALVENARIA)

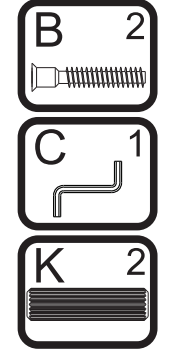
ATENÇÃO: Antes de fixar o armário na parede verifique se o local possui condições adequadas para suportar o produto.

- 1 - Posicione o armário na parede e alinhe-o utilizando um nível
- 2 - Fure a parede com a broca de 8mm através do furo da cantoneira
- 3 - Insira o conjunto de parafuso e bucha no furo e aperte até o final para travar

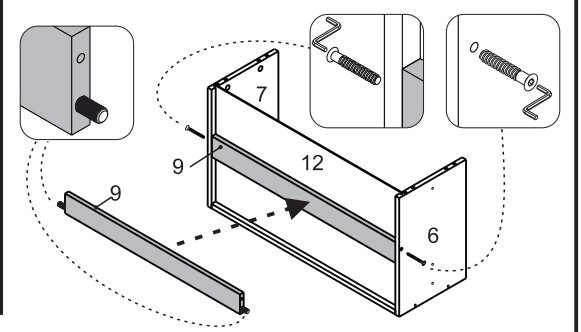


OBS: No final deste manual, verifique sugestões alternativas de instalação do produto em paredes que não sejam de alvenaria (gesso acartonado/drywall)

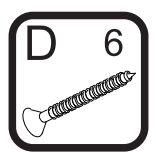
PASSO 12



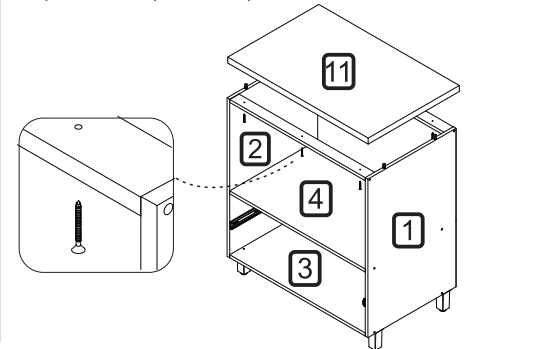
- 1 - Inserir as cavilhas K (8x30mm) na peça 9
- 2 - Encaixar a peça 9 entre as laterais 6 e 7 e fixá-la com parafusos B (7x40mm), utilizando a chave zeta C



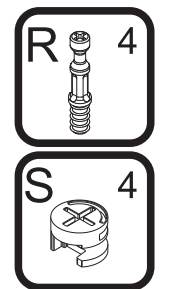
PASSO 8



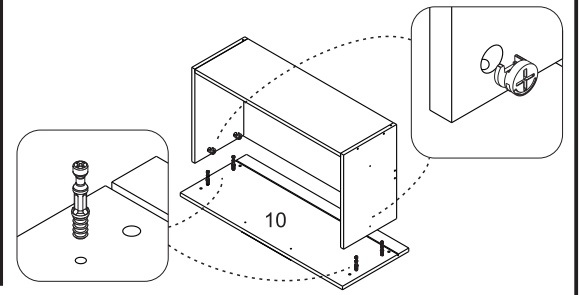
- 1 - Colocar a bancada 11 sobre o armário e fixá-la com parafusos D (3,5x30mm)



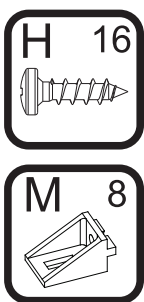
PASSO 13



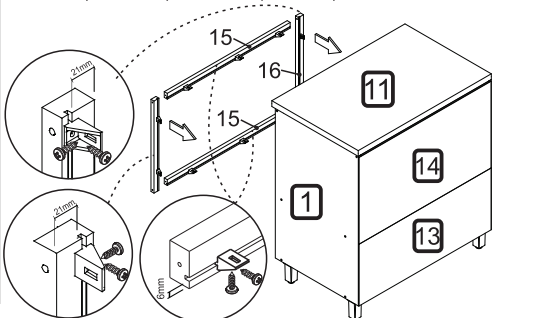
- 1 - Inserir os minifix R na peça 10
- 2 - Encaixar a peça 10 no conjunto montado
- 3 - Encaixar o tambor do minifix S nas laterais de gaveta, utilizar uma chave philips para girar até travar.



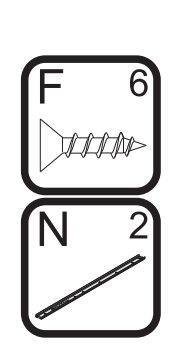
PASSO 9



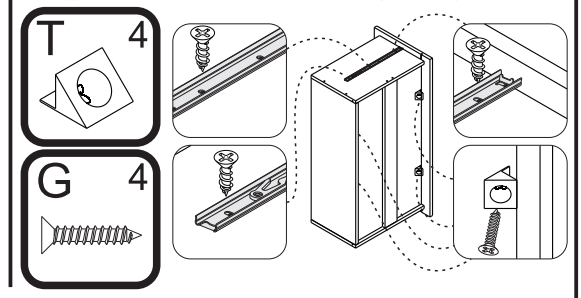
- 1 - Fixar as molduras laterais 16 nas laterais 1 e 2 com suporte angular M e parafusos H (4x14mm)
- 2 - Fixar a moldura Sup/Inf 15 na prateleira 4 e travessa 5, e fixe com suporte M e parafuso H (4x14mm)



PASSO 14

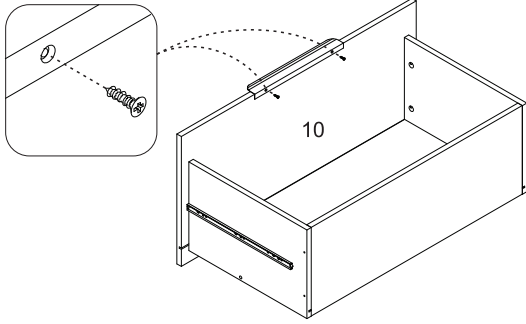
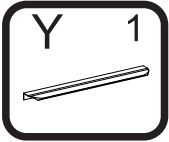


- 1 - Encostar a corrediça N (350x35mm) na frente de gaveta, alinhar os furos com as marcações da lateral e fixar com parafuso F (3,5x14mm)
- 2 - Encaixe o fixador de fundo T entre o rasgo e o fundo de gaveta e fixe-os com os parafusos G (3x16mm)



PASSO 15

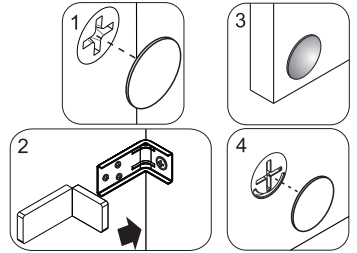
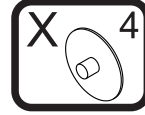
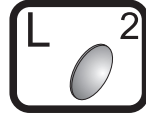
1 - Fixar o puxador Y na frente de gaveta 10 utilizando os parafusos do kit do puxador



PASSO 17

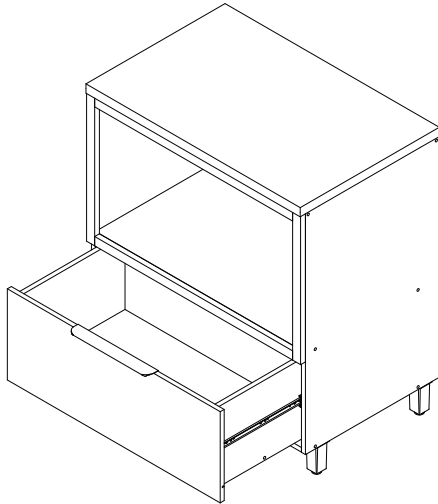
Para fazer o acabamento dos módulos siga os passos abaixo:

- 1 - Cole o tapa furo adesivo V (12mm) sobre todos os parafusos aparentes
- 2 - Encaixe a tampa plástica W sobre todas as cantoneiras metálicas
- 3 - Cole os batentes de silicone L nos cantos superiores da porta basculante e da frente de gaveta
- 4 - Encaixe as tampas X sobre os tambores dos minifix das gavetas



PASSO 16

- 1 - Encaixar o conjunto de gaveta no armário
- 2 - Verificar se os 2 lados estão bem encaixados

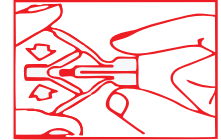


ATENÇÃO: Caro(a) cliente, na ferragem desse produto contém componentes para instalação do móvel em parede de alvenaria. Para fixação do armário em paredes de gesso acartonado/drywall, é necessário adquirir, em uma loja de material de construção, a ferragem específica para esses tipos de parede

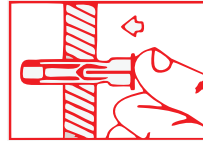
OPÇÃO 1 - FIXAÇÃO GESSO/DRYWALL - BUCHA FLY



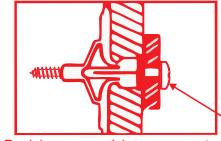
1 - Fure a parede de acordo com o diâmetro da bucha



2 - Comprima as asas da bucha antes de introduzi-la



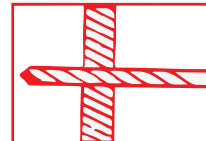
3 - Introduza a bucha no furo da parede



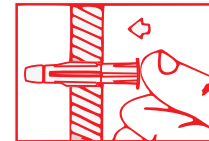
4 - Posicione o armário com a cantoneira sobre a bucha e fixe-o com um parafuso

Aperte o parafuso até a fixação estar segura

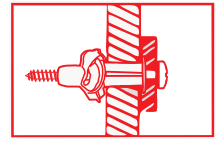
OPÇÃO 2 - FIXAÇÃO GESSO/DRYWALL - BUCHA MU



1 - Fure a parede de acordo com o diâmetro da bucha



2 - Introduza a bucha no furo da parede



3 - Posicione o armário com a cantoneira sobre a bucha e fixe-o com um parafuso. Aperte o parafuso até a fixação estar segura

