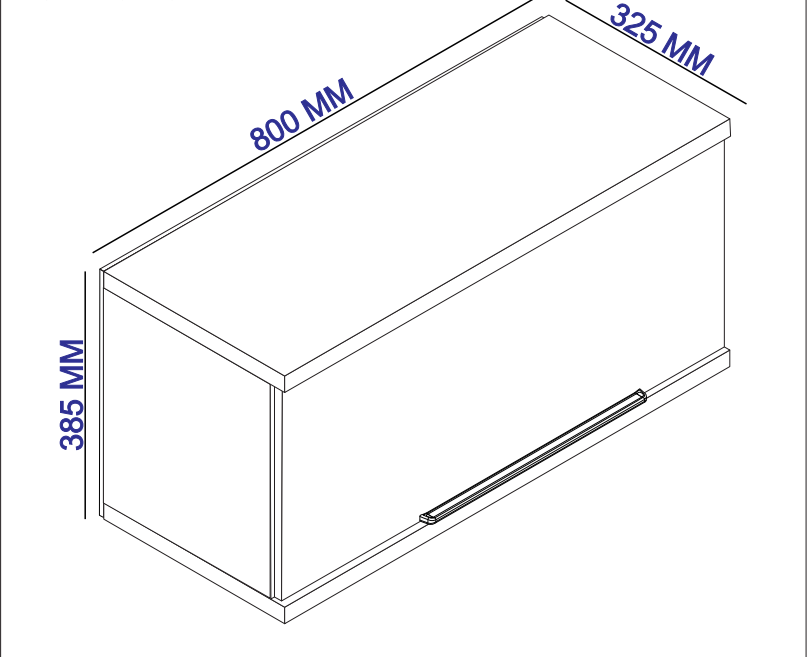


A	PARAFUSO CBC PHILIPS (CÓD: 4443) 3,5 X 50 MM	08	P	KIT PISTÃO A GÁS 40 NW (CÓD: 2945)	02
B	CAVILHA PINUS (CÓD: 1064) 8 X 30 MM	08	2 UN DO KIT CONTÉM:		
C	PUXADORES FLG S/ PONTA (CÓD: 1302)	02	P-1	PISTÃO A GÁS 40 NW	02
D	PARAFUSO CBC PHILIPS (CÓD: 1104) 3,5 X 14 MM	08	P-2	PARAFUSO FLG 3,5 X 14 MM	10
E	PARAFUSO CBC UNIÃO (CÓD: 1116) 4,5 X 28 MM	08	P-3	CALÇO CIRCULAR P/ PISTÃO	02
F	PARAFUSO CBC(CÓD: 2477) 4,8 X 55 MM	02	P-4	CALÇO SUPORTE P/ PISTÃO	02
G	PUXADOR ALUM SILKY FRONT 384 MM (CÓD: 4823)	01	OPÇÃO PORTA DE VIDRO		
H	CANTONEIRA METALICA (CÓD: 1848) 55 X 38 X22 MM	02			
I	CAPA PLÁSTICA P/ CANT. 58 X 40 X 25 MM	02	PORTA VID REFLECTA 794 X 329 X 20M (CÓD. 4826)		
J	CALÇO DOB. (CÓD: 2550)	02	Ferramentas Necessárias (Não fornecidas)		
K	DOBRADIÇAS 35 MM (CÓD: 2352)	02	BROCA 8 MM BROCA 4 MM CHAVE DE FENDA CHAVE PHILIPS MARTELO PARAFUSADEIRA		
L	COLA 20 G SACHE COLA (CÓD: 1020)	01	Quantidade necessária de Montadores - 02		
M	BUCHA DE PLASTICO 8MM (CÓD: 1059)	02	NOTA: A SEPARAÇÃO DOS ACESSÓRIOS ANTES DE INICIAR A MONTAGEM FACILITARÁ A MESMA. OS PARAFUSOS E CAVILHAS ESTÃO NA ESCALA REAL. EM CASO DE DÚVIDA NA IDENTIFICAÇÃO, COLOQUE O ACESSÓRIO SOBRE A IMAGEM.		
N	* NA COR DO MÓVEL GIZ DE CORREÇÃO CAIXA 11X8 (CÓD: 4914)	01	AMIGO MONTADOR		
O	PREGO 8 X 10 C/ CABEÇA (CÓD: 1041)	24	SIGA TODAS AS INSTRUÇÕES DESTE FORMULÁRIO, ELAS SÃO INDISPENSÁVEIS. LEMBRE-SE: A INDÚSTRIA NÃO SE RESPONSABILIZA POR DANOS NA HORA DA MONTAGEM.		

MUNIQUE ARMARIO GEL 0,80

ASPECTO FINAL



DADOS INDISPENSÁVEIS PARA VALIDADE DESTA GARANTIA

- 1- FORRE O CHÃO COM PAPELÃO OU SIMILAR;
- 2- INICIE A MONTAGEM SEGUINDO A SEQUÊNCIA NUMÉRICA;
- 3- VERIFIQUE A RESISTENCIA DA PAREDE;
- 4- É OBRIGATÓRIO FIXAR O MÓDULO A PAREDE;
- 5- FAÇA A JUNÇÃO COM PARAFUSOS UNIÃO QUANDO NECESSÁRIO;
- 6- COLOQUE E REGULE PORTA E PUXADORES;
- 7- PARA LIMPEZA USE PANO MACIO E SECO;
- 8- NÃO UTILIZE PRODUTOS ABRASIVOS OU SIMILARES, TAIS COMO: CERA, ÁLCOOL, DETERGENTES, TINNER, LUSTRA MOVEIS, ETC.;
- 9- DEIXE O MÓVEL SEM USO POR 24HRS PARA DAR RIGIDEZ A ESTRUTURA;
- 10- PRODUTO PARA USO DOMESTICO;
- 11- CUMPRINDO TODOS OS REQUISITOS EXISTENTES NESSE CERTIFICADO DE GARANTIA, O SEU PRODUTO ESTA COBERTO PELA GARANTIA DE 90 DIAS.

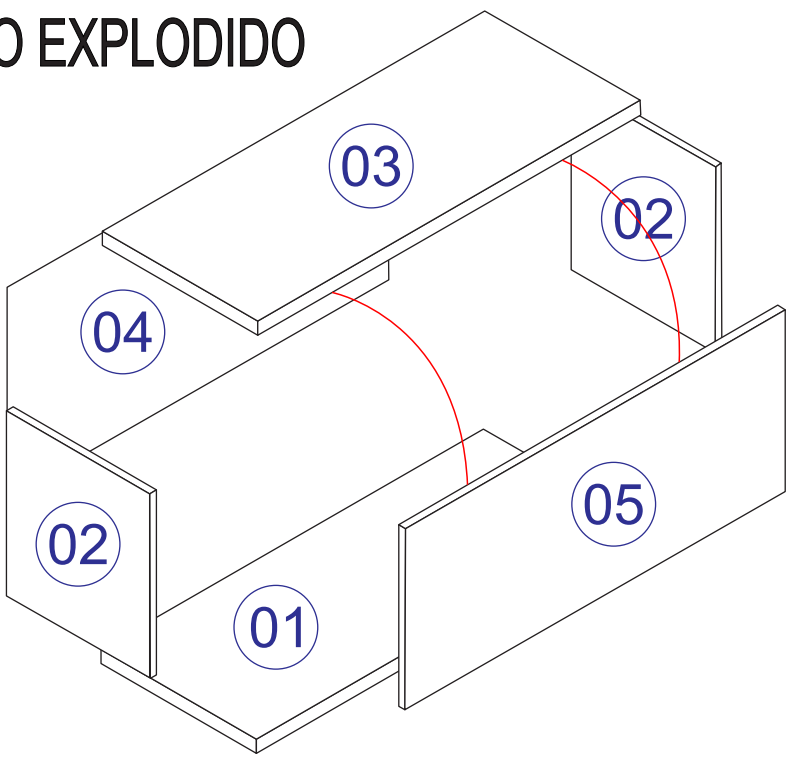
TERMO DE GARANTIA

Indékes indústria e comércio de móveis garante este produto (por defeitos de fabricação), pelo prazo de 90 dias a partir da data de emissão da nota fiscal de venda do produto ao consumidor.

AO SOLICITAR ASSISTÊNCIA INFORME O CÓDIGO DA PEÇA E O DO REVESTIMENTO; EX: 6154.099 - 1441

Nº	CÓDIGO	DESCRIÇÃO	MEDIDAS	QUANTIDADE	MATERIAL	CORES
01	6154.099 PC	BASE	800 X 325 X25	1 PÇ	MDP 25 MM	1441 - FREIJO
02	6154.0100 PC	LATERAL AR	335 X 300 X 15	2 PÇ	MDP 15 MM	1441 - FREIJO
03	6154.0110 PC	CHAPEU AR	800 X 325 X 25	1 PÇ	MDP 25 MM	1441 - FREIJO
04	6154.0102 PC	FORRO	795 X 355 X 03	1 PÇ	HDF 03 MM	1441 - FREIJO
05	6154.0101 PC	PORTA AR BASC	794 X 329 X 15	1 PÇ	MDP 15 MM	1441 - FREIJO

ASPECTO EXPLODIDO



Rua Bom Jesus, 08 - Parque Industrial
 FONE/FAX: (45) 3286 - 7400
 CEP : 85790-000 - capitão L. Marques - PR
 www.indekes.com.br



CÓD : 4892 PAG: 04 DE 04



CÓD : 4892 PAG: 01 DE 04

1º PASSO

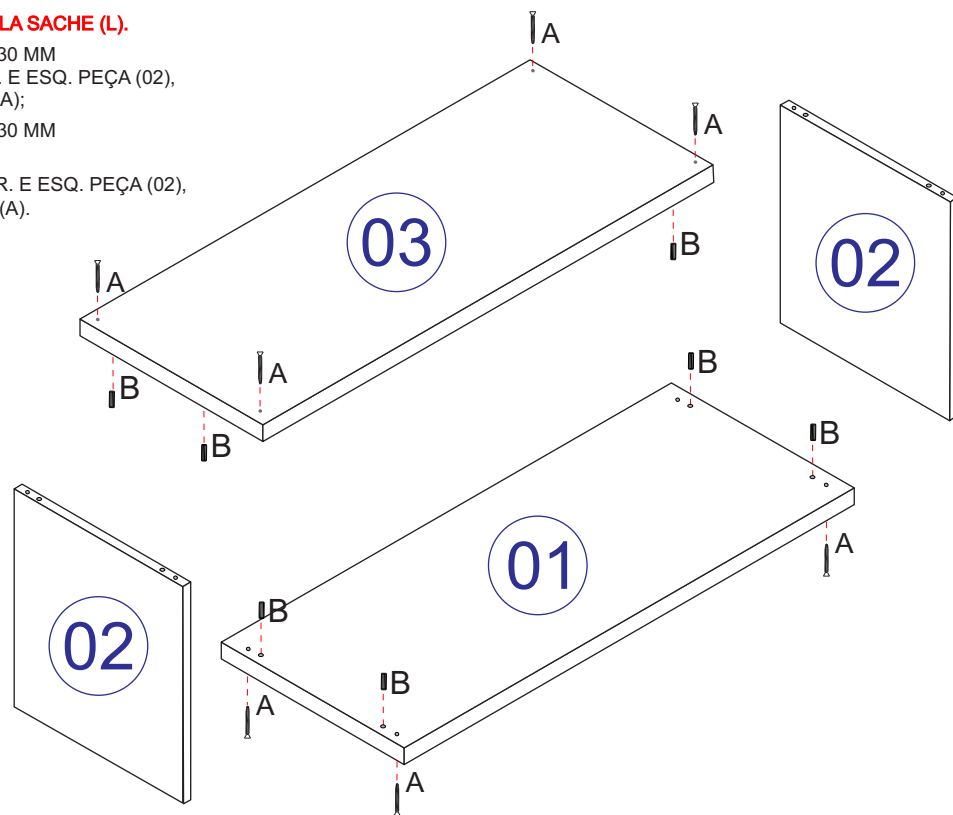
ANTES DE COLOCAR AS CAVILHAS SEMPRE PASSAR COLA SACHE (L).

1.1 - ENCAIXAR 04 UN DA CAVILHA DE MADEIRA (B) 8 X 30 MM NA BASE PEÇA (01), APÓS ENCAIXÁ-LA NA LATERAIS DIR. E ESQ. PEÇA (02), FIXAR COM 04 UN DO PARAFUSO CBC PHILIPS 3,5 X 50 (A);

1.2 - ENCAIXAR 04 UN DA CAVILHA DE MADEIRA (B) 8 X 30 MM NO CHAPEU PEÇA (03);

1.3 - ENCAIXAR O CHAPEU PEÇA (03) NAS LATERAIS DIR. E ESQ. PEÇA (02), FIXAR COM 04 UN DO PARAFUSO CBC PHILIPS 3,5 X 50 (A).

L	COLA 20 G SACHE COLA (CÓD: 1020)	01
A	PARAFUSO CBC PHILIPS (CÓD: 4443) 3,5 X 50 MM	08
B	CAVILHA DE MADEIRA 8 X 30 MM (CÓD: 1064)	08

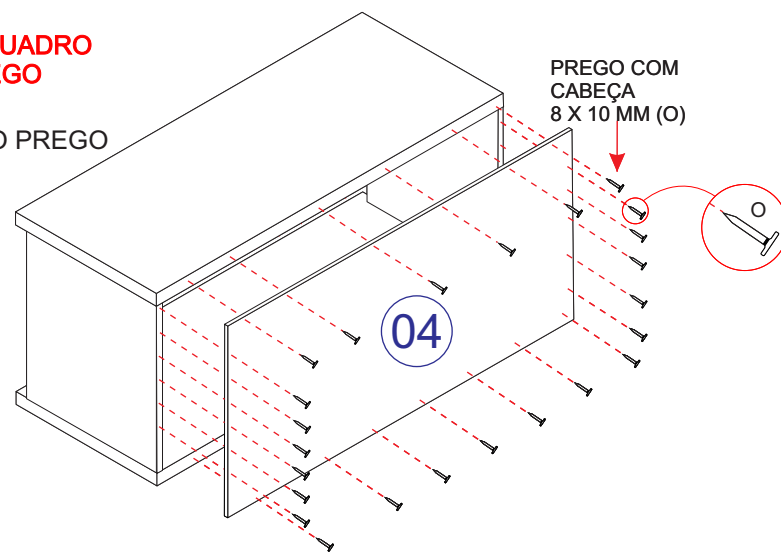


2º PASSO

OBS: É INDISPENSÁVEL QUE O MÓVEL ESTEJA NO ESQUADRO PARA FIXAR O FORRO, A CADA 100 MM UMA UN DO PREGO DEVE SER FIXADA.

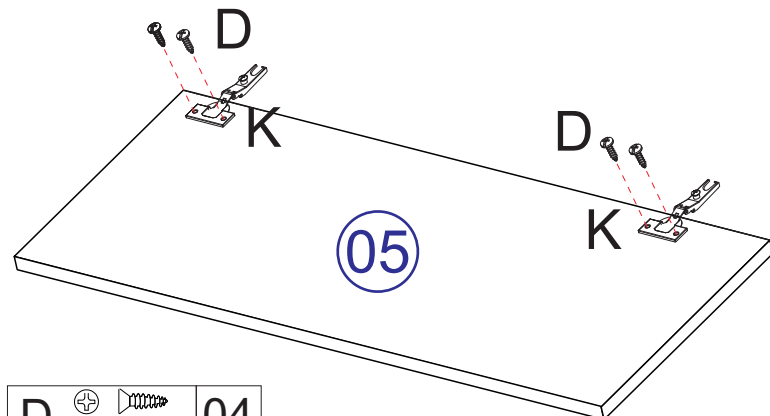
2.1 - FIXAR 01 UN FORRO PEÇA (04) USANDO 24 UN DO PREGO COM CABEÇA 8 X 10 MM (O).

O	PREGO 8 X 10 C/CABEÇA (CÓD: 1041)	24
---	-----------------------------------	----



3º PASSO

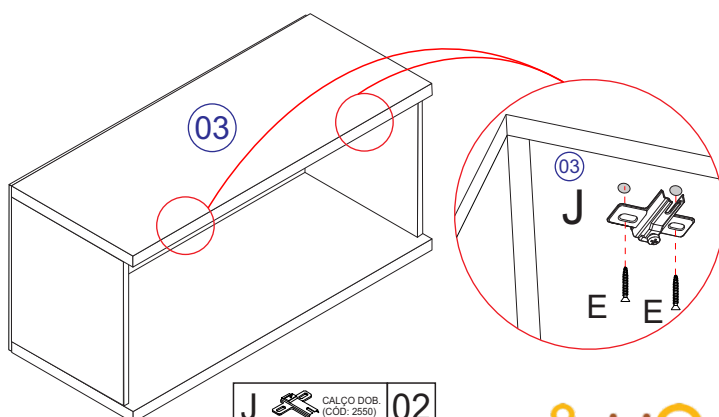
3.1 - FIXAR AS 02 UN DAS DOBRADIÇAS 35MM (K) NA PORTA BASCULANTE PEÇA (05) USANDO 04 UN DOS PARAFUSOS CBC PHILIPS (D) 3,5 X 14 MM.



D	PARAFUSO CBC PHILIPS (CÓD: 1104) 3,5 X 14 MM	04
K	DOBRADIÇAS 35 MM (CÓD: 2352)	02

4º PASSO

4.1 - FIXAR 02 UN DOS CALÇOS PARA DOBRADIÇAS (J) NO CHAPÉU PEÇA (03) USANDO 04 UN DO PARAFUSO (E) 4,5 X 28 MM QUE POSSUI MARCAÇÃO GUIA NO LADO INF. DA MESMA.

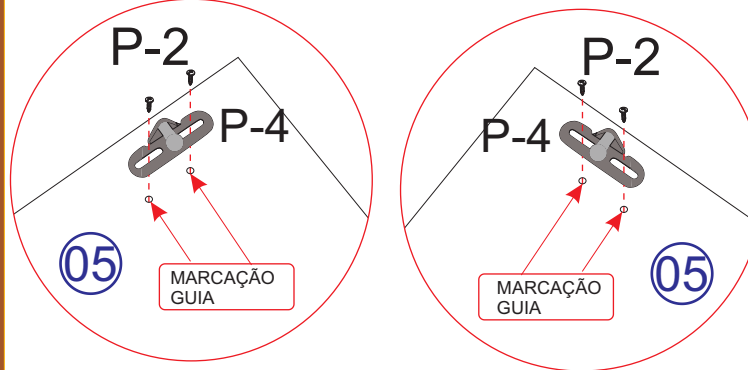


J	CALÇO DOB (CÓD: 2550)	02
E	PARAFUSO CBC UNIAO (CÓD: 1116) 4,5 X 28 MM	04

indékes Cozinhos
CÓD : 4892 PAG: 02 DE 04

5º PASSO

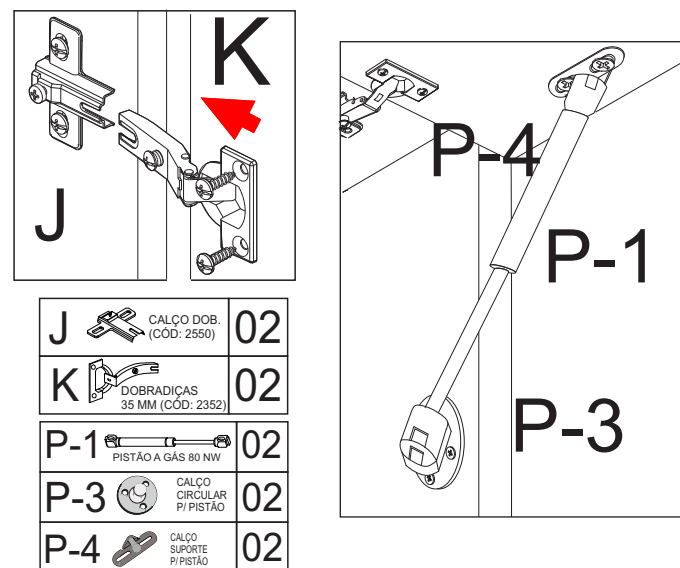
5.1 - FIXAR AS 02 UN DO CALÇO SUPORTE PISTÃO (P-4) USANDO 04 UN DO PARAFUSO FLG (P-2) 3,5 X 14 MM, NA PORTA PEÇA (05) QUE POSSUI MARCAÇÃO GUIA NO LADO DIREITO E ESQUERDO DA MESMA.



P-2	PARAFUSO FLG 3,5 X 14 MM	04
P-4	CALÇO SUPORTE P/PISTÃO	02

7º PASSO

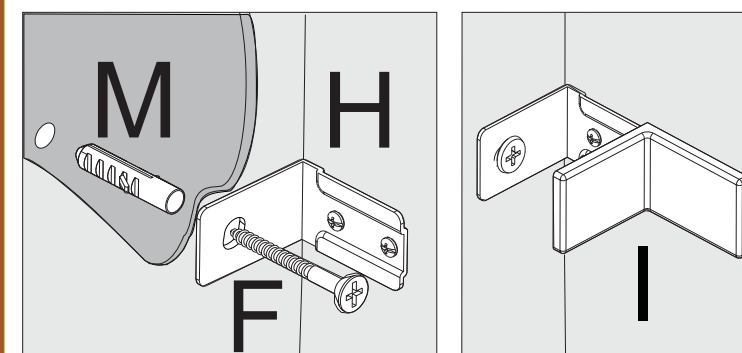
7.1 - ENCAIXAR DOBRADIÇAS (K) AO CALÇO (J) E FIXAR, ENCAIXAR AS 02 UN DO PISTÃO A GAS (P-1) 40 NW NO CALÇO CIRCULAR (P-3) E NO CALÇO SUPORTE (P-4).



J	CALÇO DOB (CÓD: 2550)	02
K	DOBRADIÇAS 35 MM (CÓD: 2352)	02
P-1	PISTÃO A GÁS 90 NW	02
P-3	CALÇO CIRCULAR P/PISTÃO	02
P-4	CALÇO SUPORTE P/PISTÃO	02

OBS : É OBRIGATÓRIO FIXAR AS 2 UN CANTONEIRA METÁLICA DE SUPORTE (H).

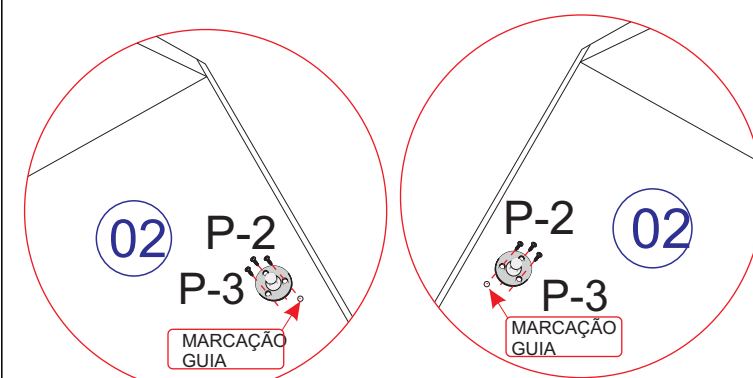
- 1 - VERIFICAR A RESISTÊNCIA DA PAREDE, FURAR COM BROCA 8 MM.
- 2 - COLOCAR 02 UN DA BUCHA PLÁSTICA (M) 8 MM.
- 3 - FIXAR 02 UN DAS CANTONEIRAS SUPORTE (H) NAS LATERAIS PEÇA (02) USANDO 04 UN DO PARAFUSO CBC (D) 3,5 X 14 MM.
- 4 - POSICIONAR MÓVEL E FIXAR A PAREDE COM 02 UN PARAFUSO CBC (F) 4,8 X 55 MM.
- 5 - COLOCAR CAPA PLÁSTICA PARA CANTONEIRA SUPORTE (I).



D	PARAFUSO CBC PHILIPS (CÓD: 1104) 3,5 X 14 MM	04
H	CANTONEIRA METÁLICA (CÓD: 1848) 55 X 38 X 22 MM	02
I	CAPA PLÁSTICA P/ CANT. 58 X 40 X 25 MM	02
M	BUCHA DE PLÁSTICO 8MM (CÓD: 1000)	02
F	PARAFUSO CBC (CÓD: 2477) 4,8 X 55 MM	02

6º PASSO

6.1 - FIXAR 02 UN DO CALÇO CIRCULAR PARA PISTÃO (P-3) COM 06 UN DO PARAFUSO FLG (P-2) 3,5 X 14 MM NAS LATERAIS DO MÓVEL PEÇAS (02) QUE CONTEM UMA MARCAÇÃO GUIA PARA FIXAR.

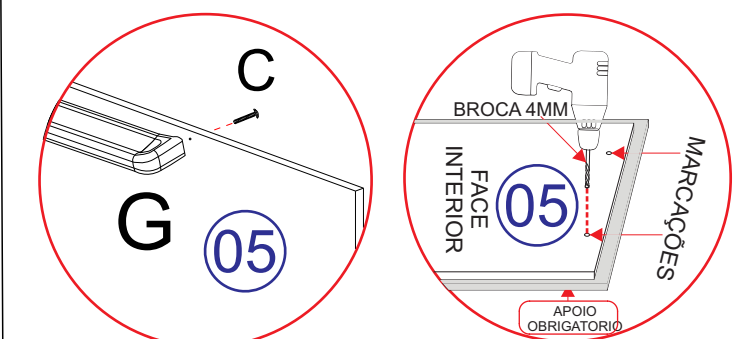


P-2	PARAFUSO FLG 3,5 X 14 MM	06
P-3	CALÇO CIRCULAR P/PISTÃO	02

ATENÇÃO

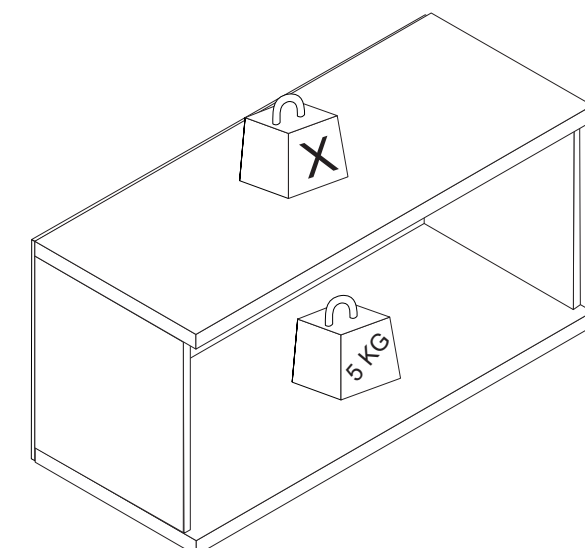
FURAR COM BROCA 4 MM NAS MARCAÇÕES NA FACE INTERIOR DA PORTA PEÇA (05), USAR 02 UN DO PARAFUSO FLG SEM PONTA (C) 3,5 X 25 MM PARA FIXAR 01 UN DO PUXADOR ALUM SILKY FRONT (G) 384 MM.

C	PARAFUSO FLG S/ PONTA (CÓD: 1302) 3,5 X 25 MM	02
G	PUXADOR ALUM SILKY FRONT 384 MM (CÓD: 4823)	01



PARA FURAR E FIXAR OS PUXADORES NAS PORTAS, USAR FURADEIRA E A BROCA 4MM COMO MOSTRA O DESENHO AS PEÇAS POSSUEM MARCAÇÕES NA FACE INTERNA PARA GUIAR A FURAÇÃO.

OBS: AO FURAR AS PORTAS, APOIAR A FACE EXTERIOR PARA QUE A BROCA NÃO QUEBRE A PINTURA AO TRANSPASSAR O MATERIAL.



CARGA SUPORTÁVEL

O PESO MÁXIMO DE CARGA INFORMADO NO DESENHO ABAIXO REFERE-SE A OBJETOS DISTRIBUÍDOS DE MANEIRA UNIFORME SOBRE TODA A ÁREA DE CONTATO DA PEÇA.

indékes Cozinhos

CÓD : 4892 PAG: 03 DE 04