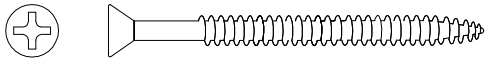

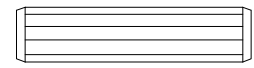

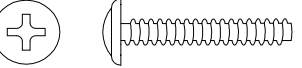

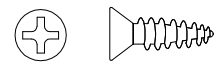

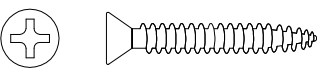
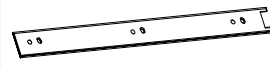
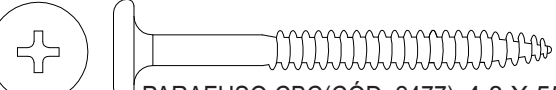
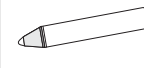



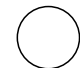


<b>A</b>	 PARAFUSO CBC PHILIPS (CÓD: 4443) 3,5 X 50 MM	<b>08</b>	<b>I</b>	 PREGO 8 X 10 C/ CABEÇA (CÓD: 1041)	<b>24</b>
<b>B</b>	 CAVILHA PINUS (CÓD: 1064) 8 X 30 MM	<b>26</b>	<b>J</b>	 140 X 45 X 35 MM PÉ PLÁSTICO QUADRADO (CÓD: 4088)	<b>04</b>
<b>C</b>	 PUXADORES FLG S/ PONTA (CÓD: 1207) 3,5 X 25 MM	<b>06</b>	<b>K</b>	 MINIFIX PARAFUSO SIMPLES (CÓD: 1037)	<b>12</b>
<b>D</b>	 PARAFUSO CBC PHILIPS (CÓD: 1104) 3,5 X 14 MM	<b>42</b>	<b>L</b>	 MINIFIX TAMBOR (CÓD: 1037.2)	<b>12</b>
<b>E</b>	 PARAFUSO CBC UNIÃO (CÓD: 1116) 4,5 X 28 MM	<b>08</b>	<b>M</b>	 45 X 400 (CÓD: 3039) CORREDIÇA TELESCÓPICA NORMAL	<b>03</b>
<b>F</b>	 PARAFUSO CBC(CÓD: 2477) 4,8 X 55 MM	<b>04</b>	<b>N</b>	 GIZ DE CORREÇÃO CAIXA 11X8 (CÓD. 4913 - CHUMBO) (CÓD. 4914 - FREIJÓ) (CÓD. 4915 - CAMURÇA)	<b>01</b>
<b>G</b>	 PUXADOR ALUM SILKY FRONT 384 MM (CÓD: 4823)	<b>03</b>	<b>O</b>	 PERFIL PVC H 0,67 UNIR FORRO (CÓD. 1214)	<b>01</b>
<b>H</b>	 COLA 20 G	<b>02</b>		 TAPA FURO ADESIVO (CÓD. 4900 - CHUMBO) (CÓD. 4902 - CAMURÇA)	<b>16</b>



**Quantidade necessária de Montadores - 02**

**NOTA:** A SEPARAÇÃO DOS ACESSÓRIOS ANTES DE INICIAR A MONTAGEM FACILITARÁ A MESMA. OS PARAFUSOS E CAVILHAS ESTÃO NA ESCALA REAL. EM CASO DE DÚVIDA NA IDENTIFICAÇÃO, COLOQUE O ACESSÓRIO SOBRE A IMAGEM.

## AMIGO MONTADOR

SIGA TODAS AS INSTRUÇÕES DESTE FORMULÁRIO, ELAS SÃO INDISPENSÁVEIS.  
**LEMBRE-SE:** A INDÚSTRIA NÃO SE RESPONSABILIZA POR DANOS NA HORA DA MONTAGEM.

Rua Bom Jesus, 08 - Parque Industrial  
FONE/FAX: (45) 3286 - 7400  
CEP : 85790-000 - capitão L. Marques - PR  
www.indekes.com.br

## MUNIQUE BALCÃO DE 0,70 3 GAVETAS



### DADOS INDISPENSÁVEIS PARA VALIDADE DESTA GARANTIA

- FORRE O CHÃO COM PAPELÃO OU SIMILAR;
- INICIE A MONTAGEM SEGUINDO A SEQUÊNCIA NUMÉRICA;
- VERIFIQUE A RESISTECIA DA PAREDE;
- É OBRIGATÓRIO FIXAR O MÓDULO A PAREDE;
- FAÇA A JUNÇÃO COM PARAFUSOS UNIÃO QUANDO NECESSÁRIO;
- COLOQUE E REGULE PORTA E PUXADORES;
- PARA LIMPEZA USE PANO MACIO E SECO;
- NÃO UTILIZE PRODUTOS ABRASIVOS OU SIMILARES, TAIS COMO: CERA, ÁLCOOL, DETERGENTES, TINNER, LUSTRA MOVEIS, ETC.;
- DEIXE O MÓVEL SEM USO POR 24HRS PARA DAR RIGIDEZ A ESTRUTURA;
- PRODUTO PARA USO DOMESTICO;
- CUMPRINDO TODOS OS REQUISITOS EXISTENTES NESSE CERTIFICADO DE GARANTIA, O SEU PRODUTO ESTA COBERTO PELA GARANTIA DE 90 DIAS.

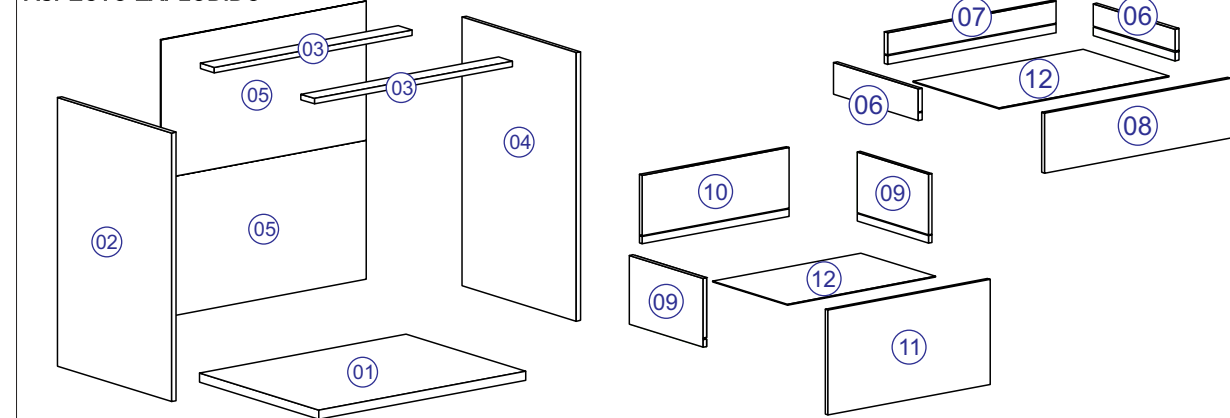
### TERMO DE GARANTIA

Indékes indústria e comércio de móveis garante este produto (por defeitos de fabricação), pelo prazo de 90 dias a partir da data de emissão da nota fiscal de venda do produto ao consumidor.

**AO SOLICITAR ASSISTÊNCIA INFORME O CÓDIGO DA PEÇA E O DO REVESTIMENTO; EX: 6154.02 - 1442**

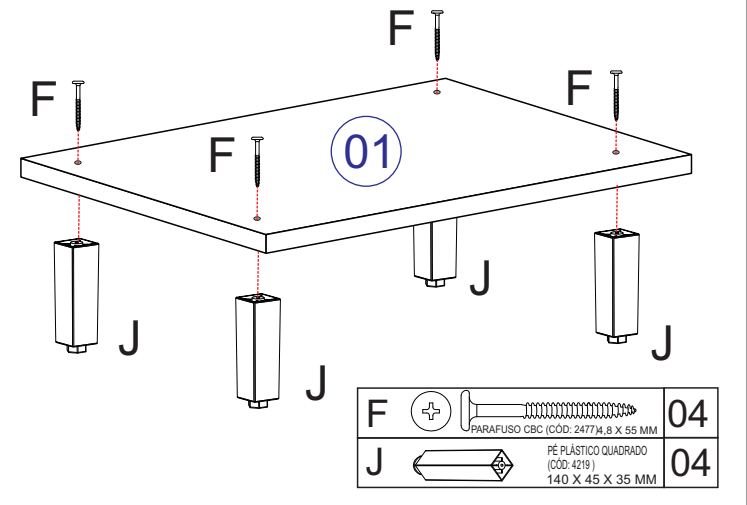
Nº	CÓDIGO	DESCRIÇÃO	MEDIDAS	QUANTIDADE	MATERIAL	CORES	
01	6154.02 PC	BASE	700 X 520 X 25	1 PÇ	MDP 25 MM	1441 - FREIJO	1441 - FREIJO
02	6154.0103 PC	LATERAL ESQ	740 X 497 X 15	1 PÇ	MDP 15 MM	1442 - CHUMBO	1443 - CAMURÇA
03	6154.011 PC	VISTA	669 X 60 X 15	2 PÇ	MDP 15 MM	1442 - CHUMBO	1443 - CAMURÇA
04	6154.09 PC	LATERAL DIR	740 X 497 X 15	1 PÇ	MDP 15 MM	1442 - CHUMBO	1443 - CAMURÇA
05	6154.039 PC	FORRO	695 X 380 X 03	2 PÇ	HDF 03 MM	1442 - CHUMBO	1443 - CAMURÇA
06	6154.131 PC	LATERAL GAV	96 X 432 X 15	4 PÇ	MDP 15 MM	1442 - CHUMBO	1443 - CAMURÇA
07	6154.132 PC	CONTRA FUNDO GAV	79 X 643 X 15	2 PÇ	MDP 15 MM	1442 - CHUMBO	1443 - CAMURÇA
08	6154.014 PC	FRENTE GAV	694 X 182 X 15	2 PÇ	MDP 15 MM	1442 - CHUMBO	1443 - CAMURÇA
09	6154.016 PC	LATERAL GAV	432 X 240 X 15	2 PÇ	MDP 15 MM	1442 - CHUMBO	1443 - CAMURÇA
10	6154.017 PC	CONTRA FUNDO GAV	643 X 223 X 15	1 PÇ	MDP 15 MM	1442 - CHUMBO	1443 - CAMURÇA
11	6154.015 PC	FRENTE GAV	694 X 366 X 15	1 PÇ	MDP 15 MM	1442 - CHUMBO	1443 - CAMURÇA
12	6154.026 PC	FORRO GAVETA	626 X 453 X 06	3 PÇ	HDF 06 MM	1442 - CHUMBO	1443 - CAMURÇA

### ASPECTO EXPLODIDO



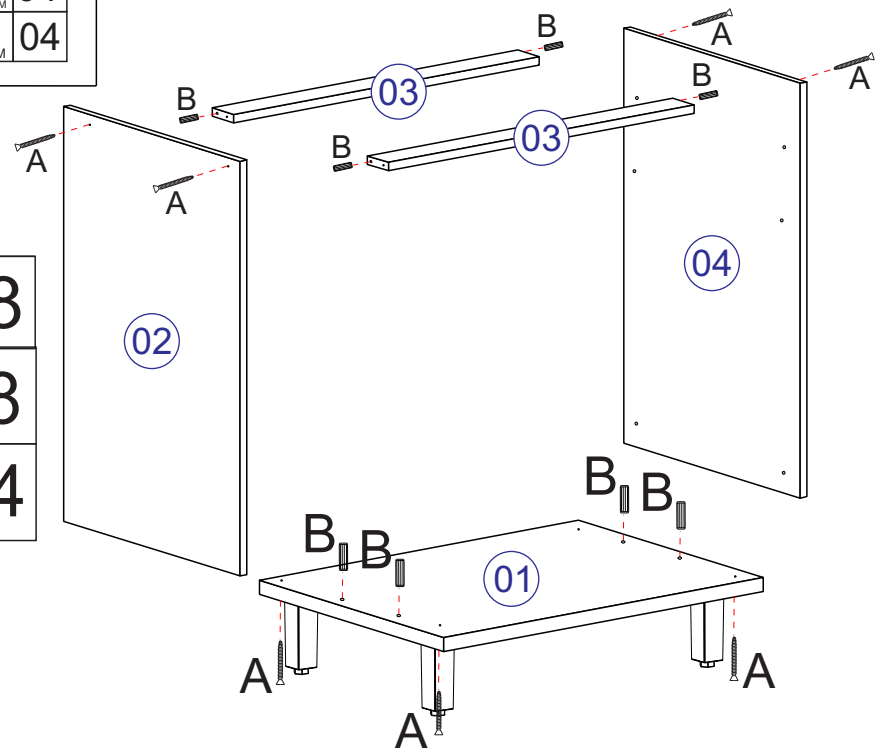
**1º PASSO**

**1.1- FIXAR 04 UN DO PÉ DE PLÁSTICO (J) NA BASE PEÇA (01) COM 04 UN DO PARAFUSO CBC 4,8 X 55 MM (F)**



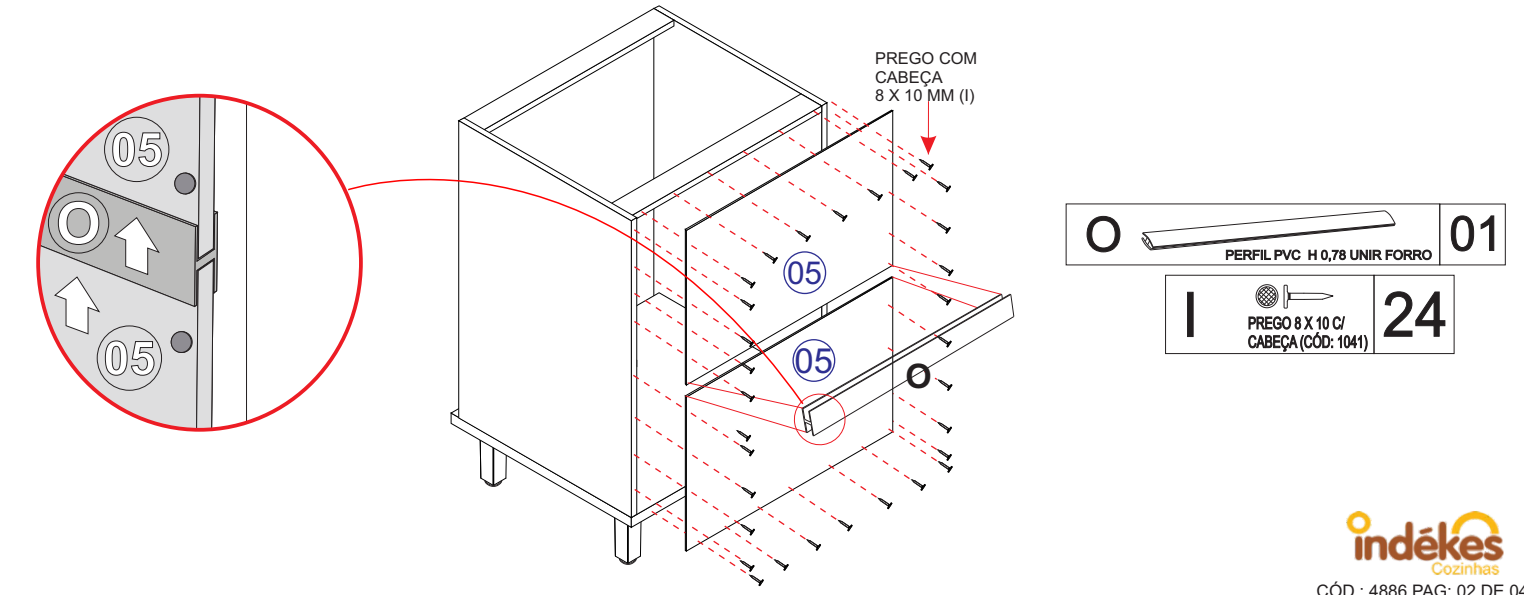
**2º PASSO**

**ANTES DO ENCAIXE DE CADA CAVILHAS DE MADEIRA (B) PASSAR A COLA SACHE 20G (H).**  
**2.1 - ENCAIXAR 04 UN DE CAVILHA DE MADEIRA (B) 8 X 30 MM NAS VISTAS PEÇAS (03).** FIXA-LAS NA LATERAL ESQ PEÇA (02) UTILIZANDO 02 UN DO PARAFUSO PARAFUSO CBC PHILIPS (A) 3,5 X 50 MM E NA LATERAL DIR PEÇA (04) TAMBÉM FIXANDO COM 02 UN. DO PARAFUSO CBC PHILIPS (A) 3,5 X 50 MM.  
**2.4 - ENCAIXAR 04 UN DE CAVILHA DE MADEIRA (B) 8 X 30 MM NA BASE PEÇA (01) E FIXA-LA NAS PEÇAS (02) E (04) COM 04 UN DO PARAFUSO CBC PHILIPS (A) 3,5 X 50 MM.**



**3º PASSO**

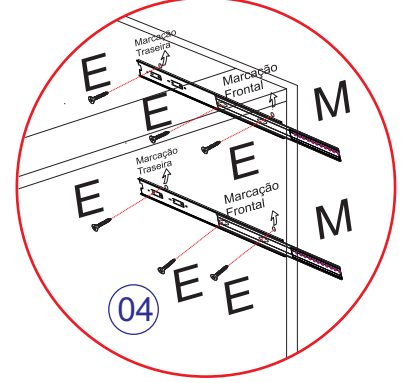
**3.1 - FIXAR 01 UN FORRO PEÇA (05) COM 12 UN DO PREGO COM CABEÇA 8 X 10 MM (I), NA EMENDA DOS FORROS ENCAIXAR USANDO O PERFIL PVC H (O) PARA UNIR OS FORROS. APÓS ENCAIXAR 01 UN RESTANTE DO FORRO (05). FIXAR COM 12 UN DO PREGO COM CABEÇA 8 X 10 MM (I). A CADA 100 MM UMA UN DO PREGO DEVE SER FIXADA.**  
**OBS: É INDISPENSÁVEL QUE O MÓVEL ESTEJA NO ESQUADRO PARA FIXAR O FORRO AO MÓVEL.**



**4º PASSO**

**4.1 - FIXAR 03 UN CORREDIÇA TELESCÓPICA (M) COM 03 UN DO PARAFUSO CBC PHS (D) 3,5 X 14 MM NA LATERAL ESQ PEÇA (02) E NA LATERAL DIR PEÇA (04), ALINHAR AS MARCAÇÕES GUIA PARA FIXAR.**

E	PARAFUSO CBC PHILIPS (CÓD: 1104) 3,5 X 14 MM	18
M	PAR DE CORREDIÇA TEL. 400 MM (CÓD: 3411)	03

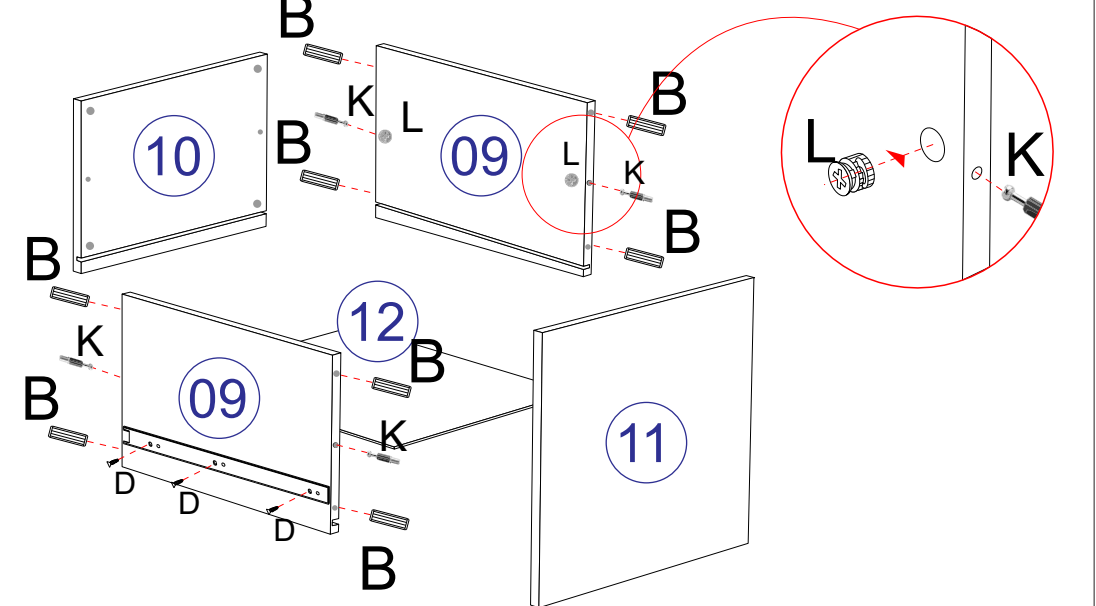


**ANTES DE COLOCAR AS CAVILHAS SEMPRE PASSAR COLA SACHE (H).**

**ENCAIXE 08 UN DAS CAVILHAS DE MADEIRA (B) 8 X 30MM NAS PEÇAS (09) LATERAL DE GAVETA, EM SEGUIDA ENCAIXAR 04 UN. DO PARAFUSO MINIFIX (K) E 04 UN DO TAMBOR MINIFIX (L). ENCAIXAR O CONTRA FUNDO DA GAVETA (12) NAS LATERAIS (09). ALINHAR E ENCAIXAR O FORRO DA GAVETA PEÇA (12). FIXAR CORREDIÇA TELESCÓPICA COM 03 UN DO PARAFUSO CBC PHILIPS (D) 3,5 X 14 MM NAS LATERAIS DA GAVETA, ALINHAR AS MARCAÇÕES GUIA PARA FIXAR.**

**MONTAGEM APENAS DE 1 UN**

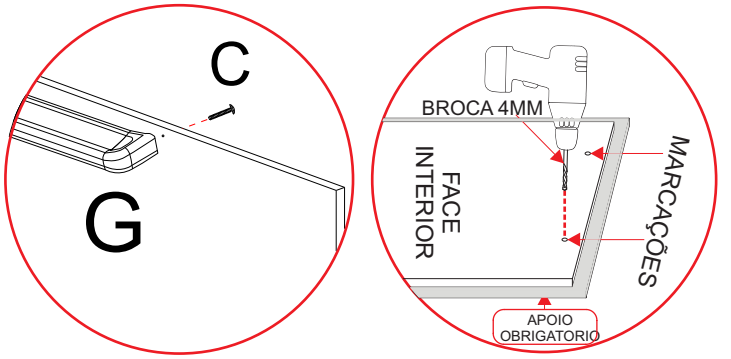
M	PAR DE CORREDIÇA TEL. 45 X 400 MM (CÓD: 3039)	03
D	PARAFUSO CBC PHILIPS (CÓD: 1104) 3,5 X 14 MM	18
B	CAVILHA DE MADEIRA (CÓD: 1064) 8 X 30 MM	16
K	MINIFIX PARAFUSO SIMPLES (CÓD: 1037)	12
L	MINIFIX TAMBOR (CÓD: 1037.2)	12



**ATENÇÃO**

FURAR COM BROCA 4 MM NAS MARCAÇÕES NA FACE INTERIOR DAS PORTAS, USAR 02 UN DO PARAFUSO FLG SEM PONTA (C) 3,5 X 25 MM PARA FIXAR 01 UN DO PUXADOR ALUM SILKY FRONT (G) 384 MM.

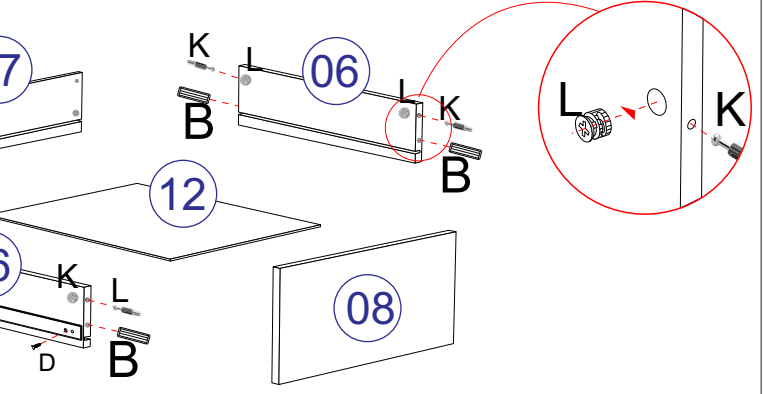
C	PARAFUSO FLG S/ PONTA (CÓD: 1207) 3,5 X 25 MM	02
G	PUXADOR ALUM SILKY FRONT 384 MM (CÓD: 4823)	01



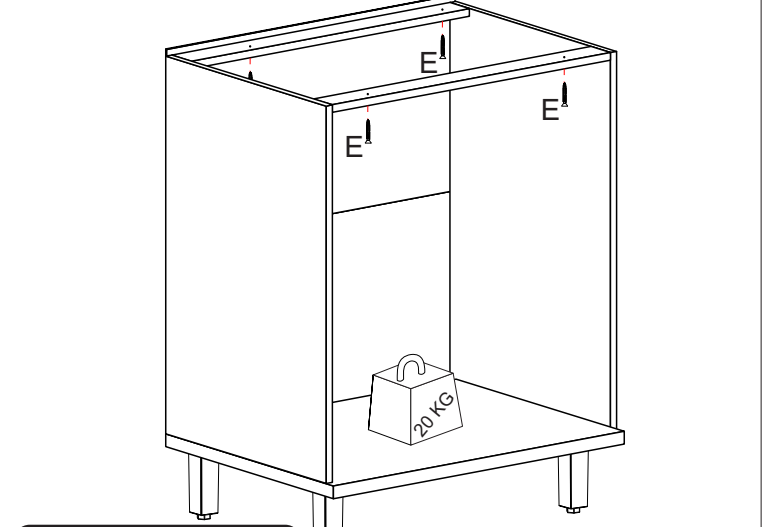
PARA FURAR E FIXAR OS PUXADORES NAS PORTAS, USAR FURADEIRA E A BROCA 4MM COMO MOSTRA O DESENHO. AS PEÇAS POSSUEM MARCAÇÕES NA FACE INTERNA PARA GUIAR A FURAÇÃO.  
**OBS: AO FURAR AS PORTAS, APOIAR A FACE EXTERIOR PARA QUE A BROCA NÃO QUEBRE A PINTURA AO TRANSPASSAR O MATERIAL.**

**5º PASSO**

**MONTAGEM GAVETAS:**  
**ANTES DE COLOCAR AS CAVILHAS SEMPRE PASSAR COLA SACHE (H).**  
 ENCAIXE 04 UN DAS CAVILHAS DE MADEIRA (B) 8 X 30MM NAS PEÇAS (06) LATERAL DE GAVETA, EM SEGUIDA ENCAIXAR 04 UN. DO PARAFUSO MINIFIX (U) E 04 UN. DO TAMBOR MINIFIX (V). ENCAIXAR O CONTRA FUNDO DA GAVETA (07) NAS LATERAIS (06). ALINHAR E ENCAIXAR O FORRO DA GAVETA PEÇA (12). FIXAR CORREDIÇA TELESCÓPICA COM 03 UN DO PARAFUSO CBC PHILIPS (E) 3,5 X 14 MM NAS LATERAIS DA GAVETA, ALINHAR AS MARCAÇÕES GUIA PARA FIXAR.  
**REPETIR O MESMO PROCESSO EM MAIS 1 UN**



**OBSERVAÇÃO:** UTILIZAR 04 UN DO PARAFUSO CBC UNIÃO (E) 4,5 X 28 MM PARA FIXAR O BALCÃO AO TAMPO DO MÓDULO SUPERIOR.



**CARGA SUPORTÁVEL**  
 O PESO MÁXIMO DE CARGA INFORMADO NO DESENHO ABAIXO REFERE-SE A OBJETOS DISTRIBUÍDOS DE MANEIRA UNIFORME SOBRE TODA A ÁREA DE CONTATO DA PEÇA.