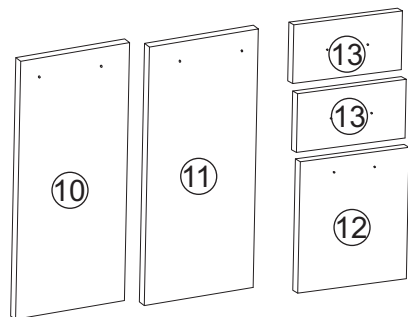


# BALCÃO 1,20 3P E 2GAV

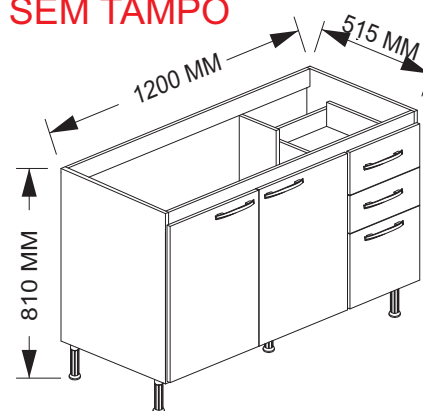
## TERMO DE GARANTIA

Indekes indústria e comércio de móveis garante este produto (por defeitos de fabricação), pelo prazo de 90 dias a partir da data de emissão da nota fiscal de venda do produto ao consumidor.

AO SOLICITAR ASSISTÊNCIA INFORME O CÓDIGO DA PEÇA E O DO REVESTIMENTO;  
EX: 6097.02 - 731

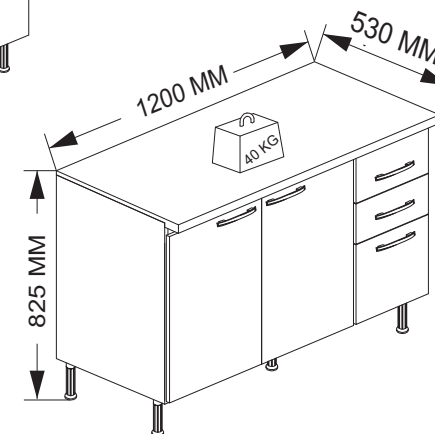


SEM TAMPO



ASPECTO FINAL

COM TAMPO



OBS: TAMPO E OPCIONAL  
ESCOLHA FEITA NA COMPRA  
DO PRODUTO

### OPÇÕES DE PORTAS E CORES

N°	CÓDIGO	DESCRIÇÃO	MEDIDAS	QUANT.	MATERIAL	CORES
10	6143.022 PC	PORTA ESQ.	401 X 610 X 15	1 PÇ	MDP 15 MM	764 - OFFWHITE 1443 - CAMURÇA
11	6143.023 PC	PORTA DIR.	401 X 610 X 15	1 PÇ	MDP 15 MM	764 - OFFWHITE 1443 - CAMURÇA
12	6143.024 PC	PORTA MENOR	308 X 370 X 15	1 PÇ	MDP 15 MM	764 - OFFWHITE 1443 - CAMURÇA
13	6118.017 PC	FRENTE DE GAV.	148 X 370 X 15	2 PÇ	MDP 15 MM	764 - OFFWHITE 1443 - CAMURÇA

N°	CÓDIGO	DESCRIÇÃO	MEDIDAS	QUANT.	MATERIAL	CORES		
01	6097.02 PC	LATERAL ESQUERDA	497 X 670 X 15	1 PÇ	MDP 15 MM	1425 - CINZA	731 - NOCE	1441 - FREIJO
02	6118.013 PC	BASE BL	497 X 1170 X 15	1 PÇ	MDP 15 MM	1425 - CINZA	731 - NOCE	1441 - FREIJO
03	6143.030 PC	DIVISÓRIA TRASEIRA	147 X 585 X 15	1 PÇ	MDP 15 MM	1425 - CINZA	731 - NOCE	1441 - FREIJO
04	6115.013 PC	PRATELEIRA	210 X 794 X 15	1 PÇ	MDP 15 MM	1425 - CINZA	731 - NOCE	1441 - FREIJO
05	6143.031 PC	DIVISÓRIA DIANTEIRA	60 X 585 X 15	1 PÇ	MDP 15 MM	1425 - CINZA	731 - NOCE	1441 - FREIJO
06	6115.014 PC	VISTA FRONTAL	70 X 1170 X 15	1 PÇ	MDP 15 MM	1425 - CINZA	731 - NOCE	1441 - FREIJO
07	6115.015 PC	VISTA TRASEIRA	70 X 1170 X 15	1 PÇ	MDP 15 MM	1425 - CINZA	731 - NOCE	1441 - FREIJO
08	6143.021 PC	LATERAL DIREITA	497 X 670 X 15	1 PÇ	MDP 15 MM	1425 - CINZA	731 - NOCE	1441 - FREIJO
09	527 PC	FORRO BALCÃO	301 X 1195 X 03	2 PÇ	HDF 03 MM	1425 - CINZA	731 - NOCE	1441 - FREIJO
14	7228 PC	LATERAL DE GAV.	96 X 392 X 15	4 PÇ	MDP 15 MM	1425 - CINZA	731 - NOCE	1441 - FREIJO
15	6118.018 PC	FORRO DE GAVETA	320 X 410 X 03	2 PÇ	HDF 03 MM	1425 - CINZA	731 - NOCE	1441 - FREIJO
16	6118.016 PC	TRASEIRO DE GAV.	70 X 336 X 15	2 PÇ	MDP 15 MM	1425 - CINZA	731 - NOCE	1441 - FREIJO

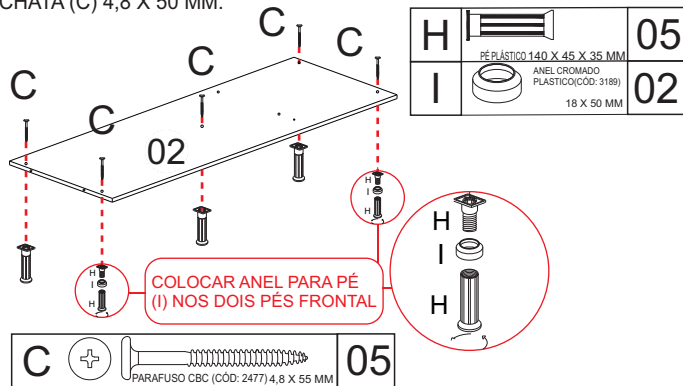
### DADOS INDISPENSÁVEIS PARA VALIDADE DESTA GARANTIA

- FORRE O CHÃO COM PAPELÃO OU SIMILAR;
- INICIE A MONTAGEM SEGUINDO A SEQUÊNCIA NUMÉRICA;
- VERIFIQUE A RESISTÊNCIA DA PAREDE;
- É OBRIGATÓRIO FIXAR O MÓDULO A PAREDE;
- FAÇA A JUNÇÃO COM PARAFUSOS UNIÃO QUANDO NECESSÁRIO;
- COLOQUE E REGULE PORTA E PUXADORES;
- PARA LIMPEZA USE PANO MACIO E SECO;
- NÃO UTILIZE PRODUTOS ABRASIVOS OU SIMILARES, TAIS COMO: CERA, ÁLCOOL, DETERGENTES, TINNER, LUSTRA MOVEIS, ETC.;
- DEIXE O MÓVEL SEM USO POR 24HRS PARA DAR RIGIDEZ A ESTRUTURA;
- PRODUTO PARA USO DOMESTICO;
- CUMPRINDO TODOS OS REQUISITOS EXISTENTES NESSE CERTIFICADO DE GARANTIA, O SEU PRODUTO ESTA COBERTO PELA GARANTIA DE 90 DIAS;

Rua Bom Jesus, 08 - Parque Industrial  
FONE/FAX: (45) 3286 - 7400  
CEP : 85790-000 - capitão L. Marques - PR  
www.indekes.com.br

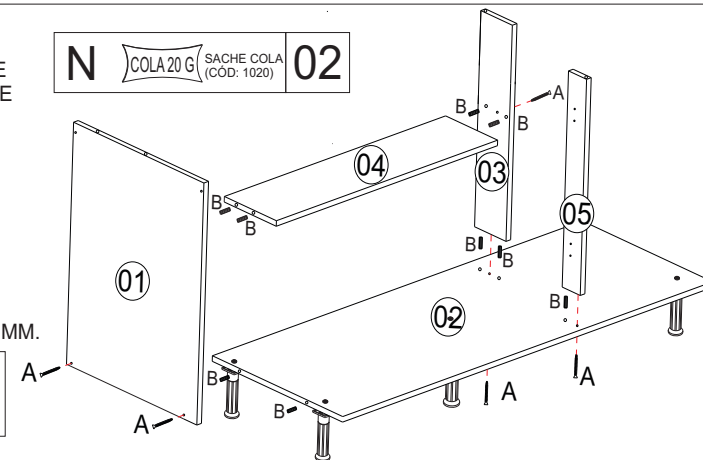
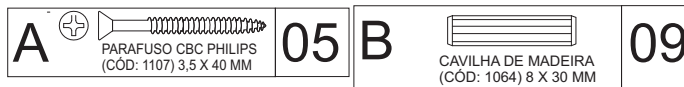
**indékes**  
Cozinhas

1º PASSO - FIXAR NA PEÇA (02) BASE 05 UNIDADES DO PÉ DE PLÁSTICO (H) 140 X 45 X 35 M, COM 05 UN DO PARAFUSO CABEÇA CHATA (C) 4,8 X 50 MM.



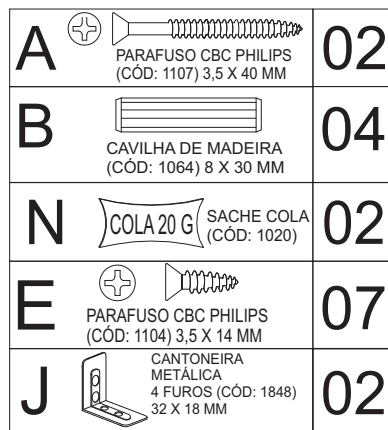
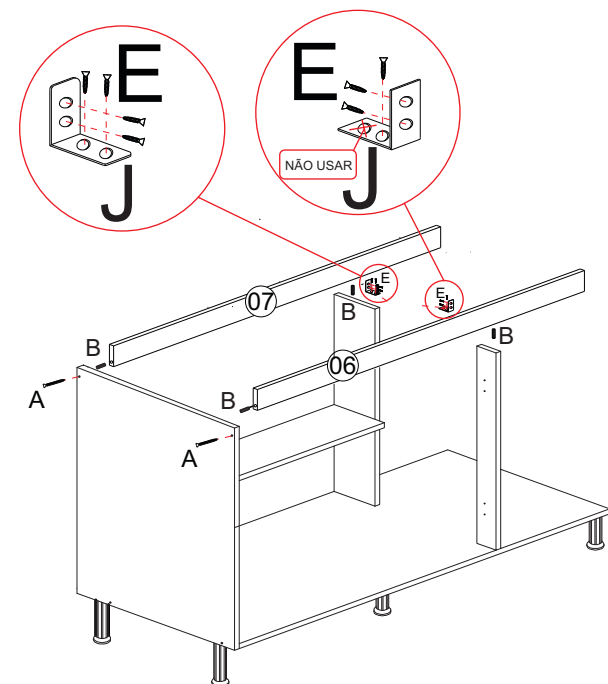
2º PASSO - ANTES DO ENCAIXE DE CADA CAVILHAS DE MADEIRA (B) PASSAR A COLA (N) 01 UN COLA SACHE 20G.

- 2.1 - ENCAIXAR 05 UN DE CAVILHA DE MADEIRA (B) 8 X 30 MM NA BASE PEÇA (02), ENCAIXAR E FIXAR A LATERAL ESQUERDA PEÇA (01) A BASE USANDO 02 UN DO PARAFUSO CBC PHILIPS (A) 3,5 X 40 MM.  
 2.2 - ENCAIXAR DIVISÓRIA TRASEIRA PEÇA (03) AS CAVILHAS DE MADEIRA NA BASE (02) E FIXAR COM 01 UN DO PARAFUSO CBC PHILIPS (A) 3,5 X 40 MM.  
 2.3 - ENCAIXAR 04 UN DA CAVILHA DE MADEIRA (B) 8 X 30 MM NA PRATELEIRA PEÇA (04) ENCAIXAR NAS PEÇAS (01) LATERAL ESQUERDA E (03) DIVISORIA, FIXAR COM 01 UN DO PARAFUSO CBC PHILIPS (A) 3,5 X 40 MM NA DIVISORIA PEÇA (03).  
 2.4 - ENCAIXAR DIVISÓRIA FRONTAL PEÇA (05) A CAVILHA CONTIDA NA BASE E FIXAR COM 01 UN DO PARAFUSO CBC PHILIPS (A) 3,5 X 40 MM.



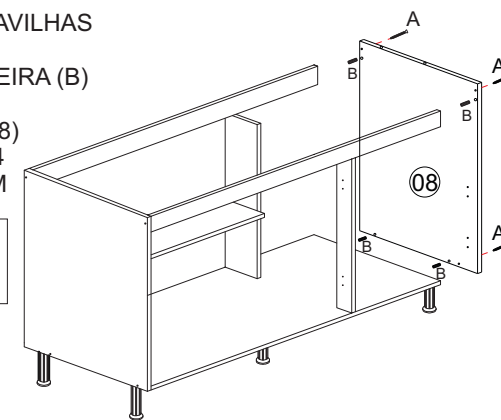
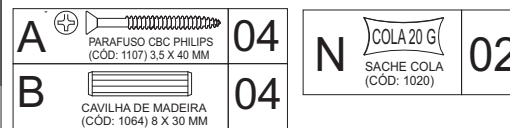
3º PASSO - ANTES DO ENCAIXE DE CADA CAVILHAS DE MADEIRA (B) PASSAR A COLA (N) 20G.

- 3.1 - ENCAIXAR 02 UN DA CAVILHA DE MADEIRA (B) 8 X 30 MM NA LATERAL ESQUERDA PEÇA (01), 01 UN DA CAVILHA DE MADEIRA (B) NA DIVISORIA FRONTAL PEÇA (05) E 01 UN DA CAVILHA DE MADEIRA (B) NA DIVISORIA TRASEIRA PEÇA (03).  
 3.2 - FIXAR A LATERAL PEÇA (01) COM 02 UN DO PARAFUSO CBC PHILIPS (A) 3,5 X 40 MM, FIXAR DIVISORIA TRASEIRA PEÇA (03) A VISTA TRASEIRA PEÇA (07) USANDO 01 UN DA CANTONEIRA METÁLICA 4F (J) E 04 UN DO PARAFUSO CBC PHILIPS (E) 3,5 X 14 MM.  
 3.3 - FIXAR DIVISORIA FRONTAL PEÇA (05) A VISTA FRONTAL PEÇA (06) USANDO 01 UN DA CANTONEIRA METÁLICA 4F (J) E 03 UN DO PARAFUSO CBC PHILIPS (E) 3,5 X 14 MM.



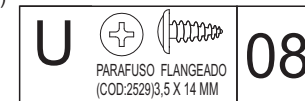
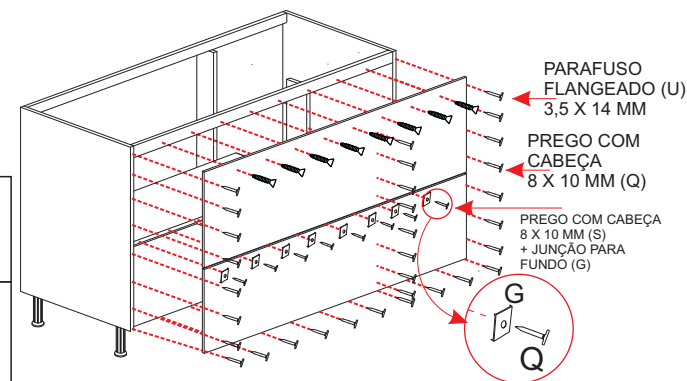
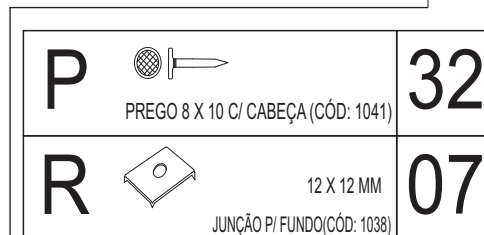
4º PASSO - ANTES DO ENCAIXE DE CADA CAVILHAS DE MADEIRA (B) PASSAR A COLA (N)

- 4.1 - ENCAIXAR 04 UN DA CAVILHA DE MADEIRA (B) 8 X 30 MM NA LATERAL DIR. PEÇA (08).  
 4.2 - ENCAIXAR A LATERAL DIREITA PEÇA (08) A PEÇAS (02), (06) E (07), FIXAR USANDO 04 UN PARAFUSO CBC PHILIPS (A) 3,5 X 40 MM



5º PASSO - FIXAR AS 02 UN DA PEÇA (09) FORRO BL COM 32 UN DO PREGO COM CABEÇA 8 X 10 MM (P), NA EMENDA DOS FORRO USAR 07 UN DE JUNÇÃO PARA FORRO (R). A CADA 100 MM UMA UN DO PREGO DEVE SER FIXADA.

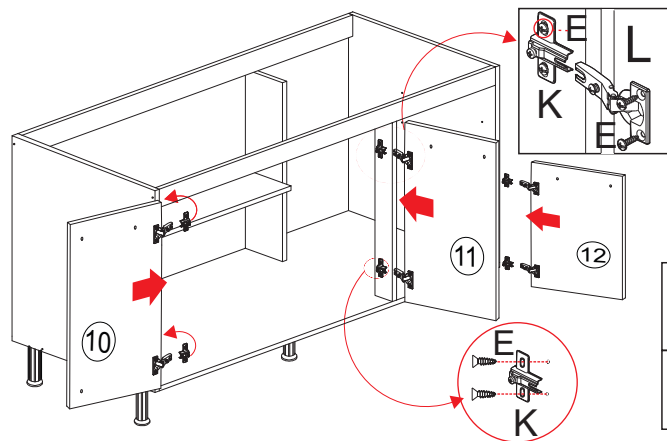
- 5.1 - FIXAR O FORRO (09) NA VISTA TRASEIRA (07) USANDO 08 UN DO PARAFUSO FLANGEADO (U) 3,5 X 14 MM.  
 OBS: É INDISPENSÁVEL QUE O MÓVEL ESTEJA NO ESQUADRO PARA FIXAR O FORRO AO MÓVEL.



indékes  
Cozinhas

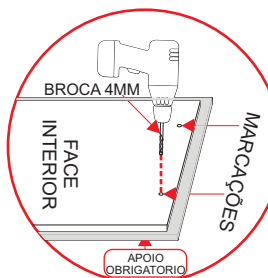
CÓD : 4455 PAG: 02 DE 04

6º PASSO - FIXAR AS 06 UN DA DOBRADIÇAS (L) 35 MM NAS PORTAS PEÇAS (10), (11) E (12) COM 12 UN DO PARAFUSOS CBC PHILIPS (E) 3,5 X 14 MM, 6.1 - FIXAR 06 UN DOS CALÇOS PARA DOBRADIÇAS (K) NAS PEÇAS (01), (05) E (08) COM 12 UN DO PARAFUSOS CBC PHILIPS (E) 3,5 X 14 MM.

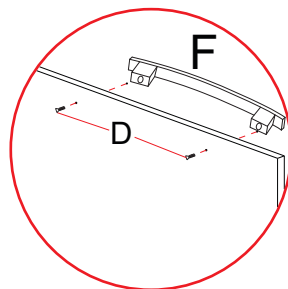


E	3,5 X 14 MM PARAFUSO CBC PHILIPS (CÓD: 1104)	24
K	CALÇO DOB. (CÓD: 1169)	06
L	DOBRADIÇAS 26MM (CÓD: 1033)	06

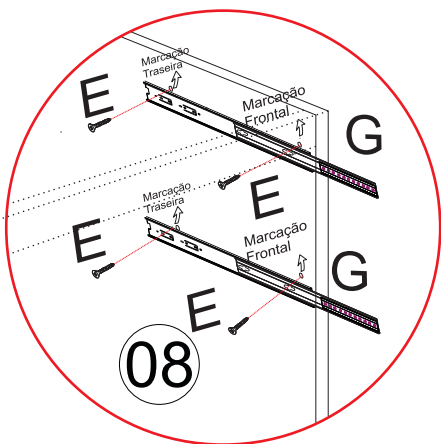
D	PARAFUSO FLG S/ PONTA (CÓD: 1207) 3,5 X 25 MM	10
F	PUXADOR PLÁSTICO 200 X 30 X 22 MM	05



6.2 - FURAR COM BROCA 4 MM NAS MARCAÇÕES NA PARTE INTERIOR DAS PEÇAS (10), (11), (12) PORTAS, E NAS 02 UN FRENTE DE GAVETAS PEÇA (13), USAR 10 UN DO PARAFUSO FLG SEM PONTA (D) 3,5 X 25 MM PARA FIXAR 05 UN DO PUXADOR PLÁSTICO (F) 128 MM.



8º PASSO - FIXAR 04 UN CORREDIÇA TELESCÓPICA (G) COM 08 UN DO PARAFUSO CBC PHS (E) 3,5 X 14 MM NA LATERAL (08) E NA DIVISORIA TRASEIRA (03), DIVISÓRIA FRONTAL (05) ALINHAR AS MARCAÇÕES GUIA PARA FIXAR.



E	PARAFUSO CBC PHILIPS (CÓD: 1104) 3,5 X 14 MM	08
G	PAR DE CORREDIÇA TEL 400 MM (CÓD: 3411)	04

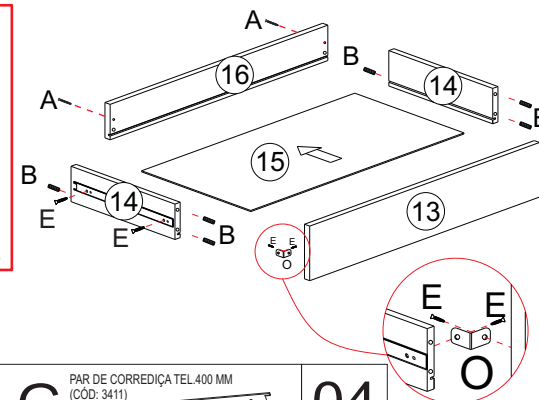
## MONTAGEM PARA 1 UN DE GAVETA, REPETIR O PROCESSO EM 1 UN

7º PASSO - ENCAIXE 06 UN DAS CAVILHAS DE MADEIRA (B) 8 X 30 MM, ANTES DO ENCAIXE DAS CAVILHAS PASSAR A COLA (N) NAS MESMAS, ENCAIXAR NAS PEÇAS (14) LATERAL DE GAVETA, EM SEGUIDA ENCAIXAR NA PEÇA (13) FRENTE DE GAVETA E FIXAR COM 02 UN DE CANTONEIRA METÁLICA 2 FUROS (O) 18 X 10 MM E 04 UN DO PARAFUSO CBC PHILIPS (E) 3,5 X 14 MM, ALINHAR E ENCAIXAR O FORRO DA GAVETA PEÇA (15), ENCAIXAR E FIXAR PEÇA (16) TRASEIRO DE GAVETA COM 02 UN DO PARAFUSO CBC PHILIPS (A) 3,5 X 40 MM.

7.1 - FIXAR PAR CORREDIÇA TELESCÓPICA COM 04 UN DO PARAFUSO CBC PHILIPS (E) 3,5 X 14 MM NAS LATERAIS DA GAVETA, ALINHAR AS MARCAÇÕES GUIA PARA FIXAR.

PARA FURAR E FIXAR OS PUXADORES NA PORTA E NA FRENTE DE GAVETA, USAR FURADEIRA E A BROCA 4MM COMO MOSTRA O DESENHO, AS PEÇAS POSSUEM MARCAÇÕES NA FACE INTERNAPARA GUIAR A FURAÇÃO.

**OBS: AO FURAR A PORTA E A FRENTE DE GAVETA, APOIAR A FACE EXTERIOR PARA QUE A BROCA NÃO QUEBRE A PINTURA AO TRANSPASSAR O MATERIAL.**

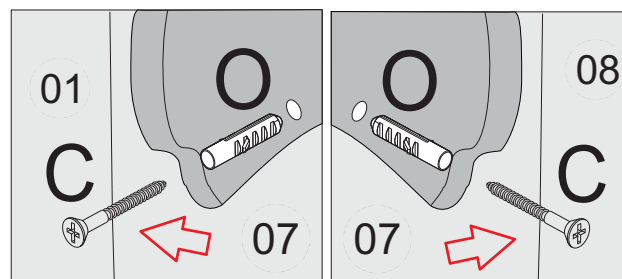


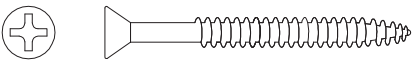

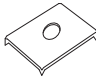
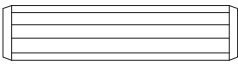


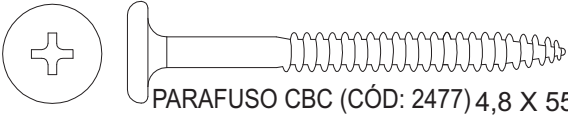
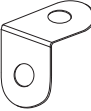

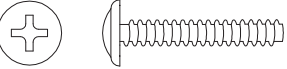

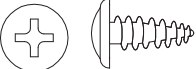

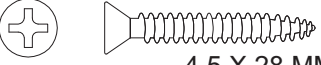


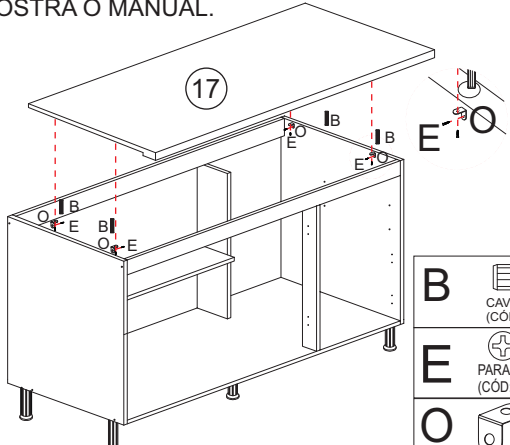



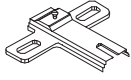
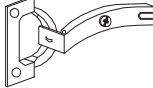
A	PARAFUSO CBC PHILIPS (CÓD: 1107) 3,5 X 40 MM	04
B	CAVILHA DE MADEIRA (CÓD: 1064) 8 X 30 MM	12
E	PARAFUSO CBC PHILIPS (CÓD: 1104) 3,5 X 14 MM	16

G	PAR DE CORREDIÇA TEL 400 MM (CÓD: 3411)	04
N	COLA 20 G SACHE COLA (CÓD: 1020)	02
O	CANTONEIRA METÁLICA 2F (CÓD: 1056) 18 X 10	04

C	PARAFUSO CBC (CÓD: 2477) 4,8 X 55 MM	02
M	BUCHA PLÁSTICA 8MM (CÓD: 1059)	02

**OBS : É OBRIGATÓRIO FIXAR MÓVEL NA PAREDE.**  
1- VERIFICAR A RESISTÊNCIA DA PAREDE, FURAR COM BROCA 8 MM.  
2- COLOCAR 2 UN DA BUCHA PLÁSTICA (M) 8 MM.  
3- FIXAR MÓVEL A PAREDE USANDO A VISTA TRASEIRA PEÇA (07), POSICIONAR MÓVEL E FIXAR A PAREDE COM 02 UN PARAFUSO CBC ( C ) 4,8 X 55 MM.



<b>A</b>	 PARAFUSO CBC PHILIPS (CÓD: 1107) 3,5 X 40 MM	<b>16</b>	<b>M</b>	 BUCHA PLÁSTICA 8MM (CÓD: 1059)	<b>02</b>	<b>R</b>	 12 X 12 MM JUNÇÃO P/ FUNDO(CÓD: 1038)	<b>07</b>														
<b>B</b>	 CAVILHA DE MADEIRA (CÓD: 1064) 8 X 30 MM	<b>29</b>	<b>N</b>	 COLA 20 G SACHE COLA (CÓD: 1020)	<b>02</b>	<b>S</b>	*  * NA COR DO MÓVEL GIZ DE CORREÇÃO PORTAS 11X8	<b>01</b>														
<b>C</b>	 PARAFUSO CBC (CÓD: 2477) 4,8 X 55 MM	<b>07</b>	<b>O</b>	 CANTONEIRA METÁLICA 2F (CÓD: 1056) 18 X 10	<b>08</b>	<b>T</b>	*  * NA COR DAS PORTAS GIZ DE CORREÇÃO CAIXA 11X8	<b>01</b>														
<b>D</b>	 PARAFUSO FLG S/ PONTA (CÓD: 1207) 3,5 X 25 MM	<b>10</b>	<b>P</b>	 PREGO 8 X 10 C/ CABEÇA (CÓD: 1041)	<b>32</b>	<b>U</b>	 3,5 X 14 MM PARAFUSO FLANGEADO (CÓD: 2529)	<b>08</b>														
<b>E</b>	 PARAFUSO CBC PHILIPS (CÓD: 1104) 3,5 X 14 MM	<b>63</b>	<b>Q</b>	 PARAFUSO CBC UNIÃO (CÓD: 1116) 4,5 X 28 MM	<b>03</b>																	
<b>F</b>	 PUXADOR PLÁSTICO 200 X 30 X 22 MM * COR DISPONÍVEL: - PRETO E CROMADO - BRONZE E CROMADO	<b>05</b>	OPÇÕES DE TAMPO E CORES (SENDO TAMPO OPCIONAL - SOLICITAR NA COMPRA DO BALCÃO)																			
			<table border="1"> <thead> <tr> <th>Nº</th> <th>CÓDIGO</th> <th>DESCRIÇÃO</th> <th>MEDIDAS</th> <th>QUANT.</th> <th>MATERIAL</th> <th colspan="2">CORES</th> </tr> </thead> <tbody> <tr> <td>17</td> <td>6143.042 PC</td> <td>TAMPO</td> <td>1200 X 530 X 15</td> <td>1 PÇ</td> <td>MDP 150 MM ENC. 30 MM</td> <td>731 - NOCE</td> <td>726 - GRANITO</td> </tr> </tbody> </table>	Nº	CÓDIGO	DESCRIÇÃO	MEDIDAS	QUANT.	MATERIAL	CORES		17	6143.042 PC	TAMPO	1200 X 530 X 15	1 PÇ	MDP 150 MM ENC. 30 MM	731 - NOCE	726 - GRANITO			
Nº	CÓDIGO	DESCRIÇÃO	MEDIDAS	QUANT.	MATERIAL	CORES																
17	6143.042 PC	TAMPO	1200 X 530 X 15	1 PÇ	MDP 150 MM ENC. 30 MM	731 - NOCE	726 - GRANITO															
<b>G</b>	PAR DE CORREDIÇA TEL.400 MM (CÓD: 3411) 	<b>02</b>	<p>1 - ANTES DO ENCAIXE DE CADA CAVILHAS DE MADEIRA (B) PASSAR A COLA (N) 20G.</p> <p>1.1 - ENCAIXAR 04 UN DA CAVILHA DE MADEIRA (B) NOS TOPOS DAS LATERAIS PEÇA (01) E (08), ENCAIXAR O TAMPO PEÇA (17) FIXAR USANDO 04 UN DA CANTONEIRA METÁLICA (O) FIXAR COM 08 UN PARAFUSO CBC PHILIPS (E) 3,5 X 14 MM, O MESMO DEVE SER DISTRIBUÍDO COMO MOSTRA O MANUAL.</p> 																			
<b>H</b>	*COR DE ACORDO COM REVESTIMENTO DO MÓVEL. CORES DISPONÍVEIS PRETO E MARROM. PÉ PLÁSTICO 140 X 45 X 35 MM 	<b>05</b>																				
<b>I</b>	ANEL CROMADO PLÁSTICO(CÓD: 3189) 18 X 50 MM 	<b>02</b>																				
<b>J</b>	CANTONEIRA METÁLICA 4 FUROS (CÓD: 1058) 32 X 18 MM 	<b>02</b>																				
<b>K</b>	CALÇO DOB. (CÓD: 1169) 	<b>06</b>																				
<b>L</b>	DOBRADIÇAS 26MM (CÓD: 1033) 	<b>06</b>																				

**Ferramentas Necessárias (Não fornecidas)**



**Quantidade necessária de Montadores - 02**

**Amigo montador**  
Siga todas as instruções deste formulário, elas são indispensáveis. Lembre-se : A indústria não se responsabiliza por danos na hora da montagem

**CARGA SUPORTAVEL**  
O peso máximo de carga informado no desenho abaixo refere-se a objetos distribuídos de maneira uniforme sobre toda área de contato da peça

Rua Bom Jesus, 08 - Parque Industrial  
FONE/FAX: (45) 3286 - 7400  
CEP : 85790-000 - capitão L. Marques - PR  
www.indekes.com.br

