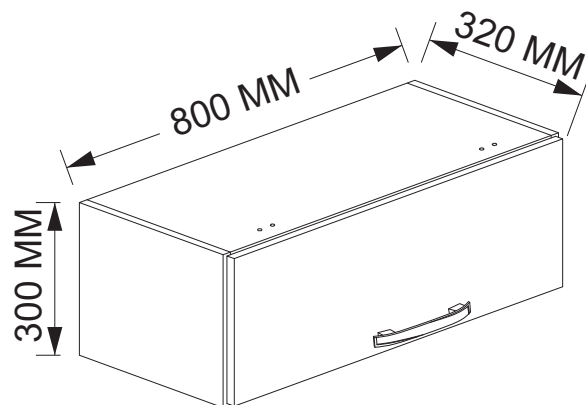


## ASPECTO FINAL



# ARMARIO DE GELADEIRA 0,80 PORTA BASC.

### OPÇÕES DE PORTAS E CORES

N°	CÓDIGO	DESCRIÇÃO	MEDIDAS	QUANT.	MATERIAL	CORES	
05	6143.017 PC	PORTA	785 X 285 X 15	1 PÇ	MDP 15 MM	764 - OFFWHITE	1443 - CAMURÇA

N°	CÓDIGO	DESCRIÇÃO	MEDIDAS	QUANT.	MATERIAL	CORES		
01	1180 PC	LATERAL	300 X 300 X 15	2 PÇ	MDP 15 MM	1425 - CINZA	731 - NOCE	1441 - FREIJO
02	227 PC	BASE INF	300 X 770 X 15	1 PÇ	MDP 15 MM	1425 - CINZA	731 - NOCE	1441 - FREIJO
03	1169 PC	CHAPÉU	300 X 770 X 15	1 PÇ	MDP 15 MM	1425 - CINZA	731 - NOCE	1441 - FREIJO
04	519 PC	FORRO	295 X 797 X 03	1 PÇ	HDF 03 MM	1425 - CINZA	731 - NOCE	1441 - FREIJO

## TERMO DE GARANTIA

Indekes indústria e comércio de móveis garante este produto (por defeitos de fabricação), pelo prazo de 90 dias a partir da data de emissão da nota fiscal de venda do produto ao consumidor.

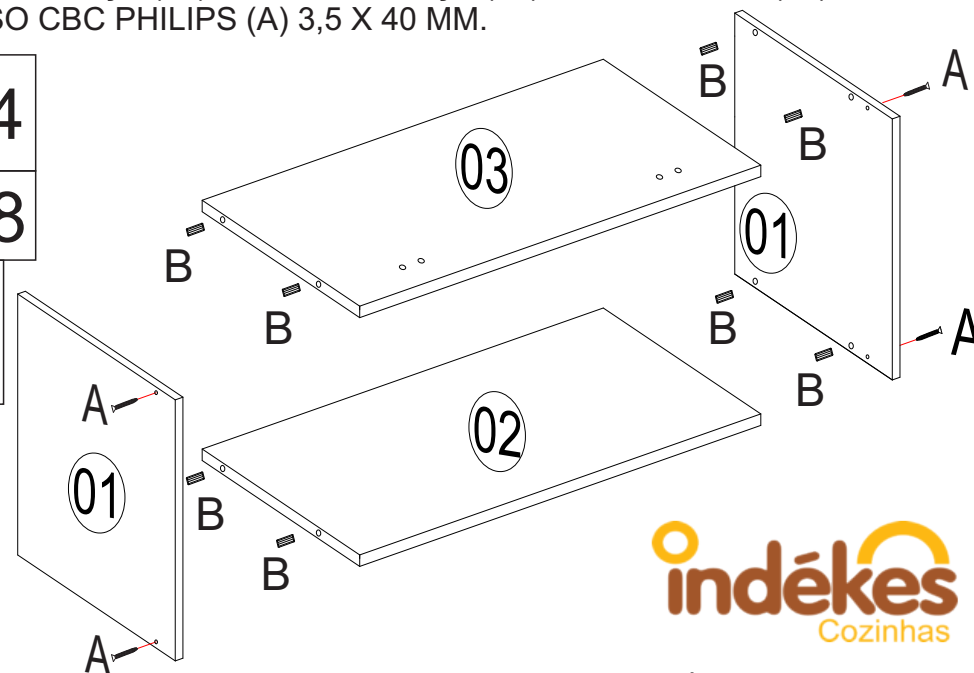
### DADOS INDISPENSÁVEIS PARA VALIDADE DESTA GARANTIA

- FORRE O CHÃO COM PAPELÃO OU SIMILAR;
- INICIE A MONTAGEM SEGUINDO A SEQUÊNCIA NUMÉRICA;
- VERIFIQUE A RESISTÊNCIA DA PAREDE;
- É OBRIGATÓRIO FIXAR O MÓDULO A PAREDE;
- FAÇA A JUNÇÃO COM PARAFUSOS UNIÃO QUANDO NECESSÁRIO;
- COLOQUE E REGULE PORTA E PUXADORES;
- PARA LIMPEZA USE PANO MACIO E SECO;
- NÃO UTILIZE PRODUTOS ABRASIVOS OU SIMILARES, TAIS COMO: CERA, ÁLCOOL, DETERGENTES, TINNER, LUSTRA MOVEIS, ETC.;
- DEIXE O MÓVEL SEM USO POR 24HRS PARA DAR RIGIDEZ A ESTRUTURA;
- PRODUTO PARA USO DOMESTICO;
- CUMPRINDO TODOS OS REQUISITOS EXISTENTES NESSE CERTIFICADO DE GARANTIA, O SEU PRODUTO ESTA COBERTO PELA GARANTIA DE 90 DIAS;

AO SOLICITAR ASSISTÊNCIAS INFORME O CÓDIGO DA PEÇA E O DO REVESTIMENTO; EX: 6143.017 - 764

1º PASSO - ANTES DE COLOCAR AS CAVILHAS SEMPRE PASSAR COLA SACHE (O).  
 1.1 - ENCAIXAR 04 UN DA CAVILHA DE MADEIRA (B) 8 X 30 MM NA LATERAL ESQUERDA E 04 UN DA CAVILHA DE MADEIRA (B) 8 X 30 MM NA LATERAL DIREITA, PEÇA (01) LATERAL.  
 2º PASSO - ENCAIXAR BASE PEÇA (02) E CHAPÉU PEÇA (03) NAS LATERAL (01), FIXAR COM 04 UN DO PARAFUSO CBC PHILIPS (A) 3,5 X 40 MM.

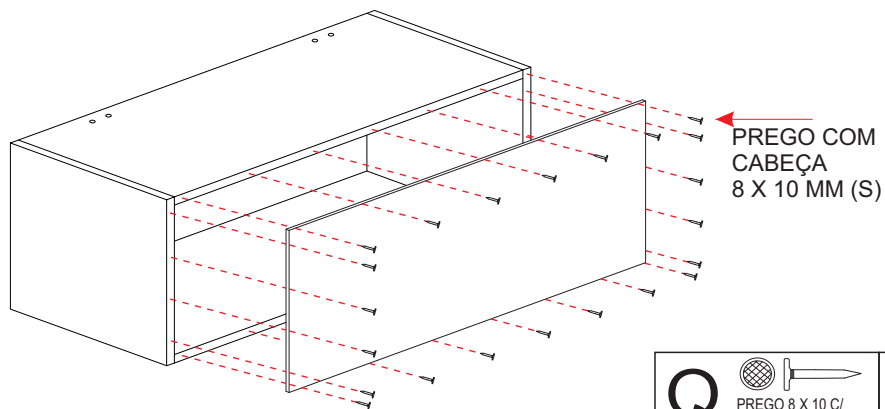
A	PARAFUSO CBC PHILIPS (CÓD: 1107) 3,5 X 40 MM	04
B	CAVILHA DE MADEIRA (CÓD: 1064) 8 X 30 MM	08
O	COLA 20 G SACHE COLA (CÓD: 1020)	01



Rua Bom Jesus, 08 - Parque Industrial  
 FONE/FAX: (45) 3286 - 7400  
 CEP : 85790-000 - capitão L. Marques - PR  
[www.indekes.com.br](http://www.indekes.com.br)

**indékes**  
Cozinhas

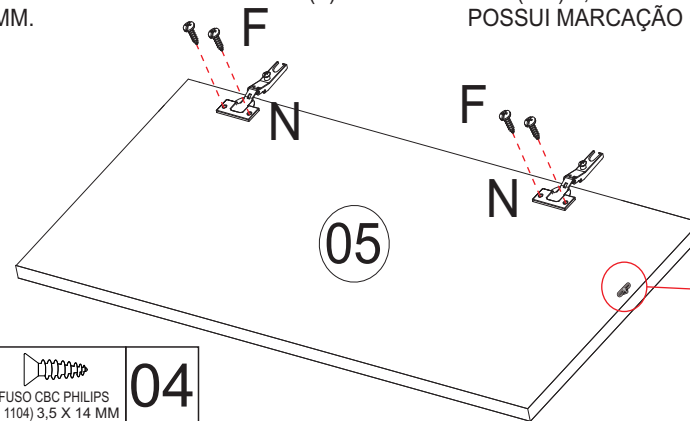
3º PASSO - FIXAR PEÇA (04) FORRO COM 20 UN DO PREGO COM CABEÇA 8 X 10 MM (Q). A CADA 100 MM UMA UN DO PREGO DEVE SER FIXADA. OBS: É INDISPENSÁVEL QUE O MÓVEL ESTEJA NO ESQUADRO PARA FIXAR O FORRO AO MÓVEL.



PREGO COM CABEÇA 8 X 10 MM (S)

Q		PREGO 8 X 10 C/ CABEÇA (CÓD: 1041)	20
---	--	------------------------------------	----

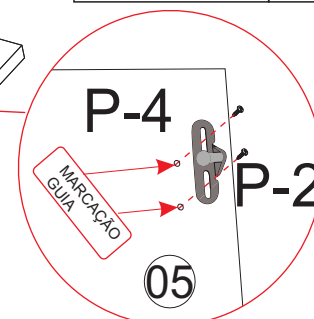
4º PASSO - FIXAR AS 02 UN DAS DOBRADIÇAS 35MM (N) NA PORTA BASC. PEÇA (10) USANDO 04 UN DOS PARAFUSOS CBC PHILIPS (F) 3,5 X 14 MM.



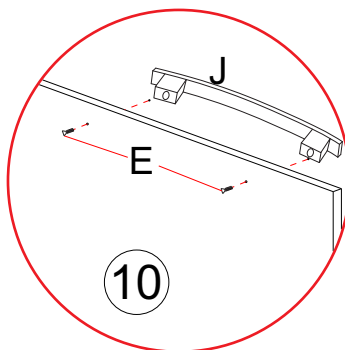
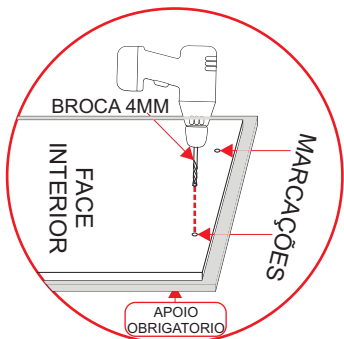
F		PARAFUSO CBC PHILIPS (CÓD: 1104) 3,5 X 14 MM	04
N		DOBRADIÇAS 26 MM (CÓD:1033)	02

5º PASSO - FIXAR AS 01 UN DO CALÇO SUPORTE PISTÃO (P-2) USANDO 02 UNIDADES DO PARAFUSO FLG (P-2) 3,5 X 14 MM, NA PORTA PEÇA (05) QUE POSSUI MARCAÇÃO GUIA.

P-2		PARAFUSO FLG 3,5 X 14 MM	02
P-4		CALÇO SUPORTE P/ PISTÃO	01



6º PASSO - FURAR COM BROCA 4 MM NAS MARCAÇÕES NA FACE INTERIOR DAS PEÇA (05) PORTA, USAR 02 UN DO PARAFUSO FLG SEM PONTA (E) 3,5 X 22 MM PARA FIXAR 01 UN DO PUXADOR PLÁSTICO (J) 128 MM.

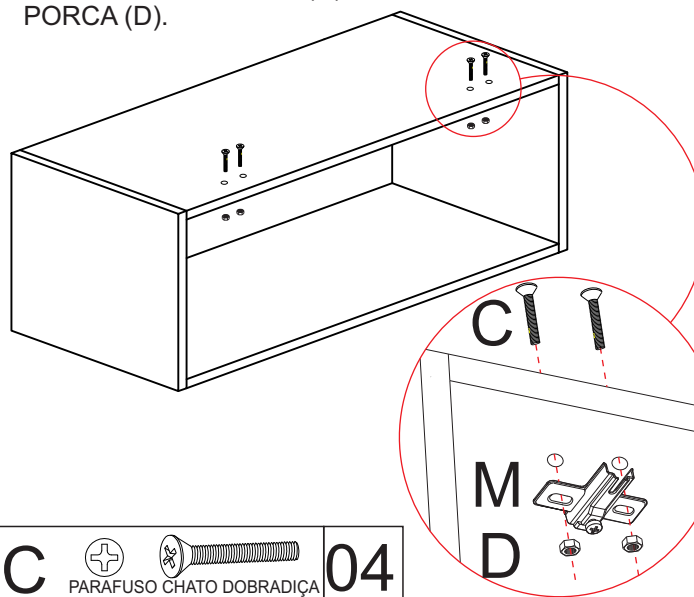


E		PARAFUSO FLG S/ PONTA (CÓD: 1207) 3,5 X 25 MM	02
J		PUXADOR PLÁSTICO 200 X 30 X 22 MM	01

OBS: AO FURAR A PORTA E A FRENTE DE GAVETA, APOIAR A FACE EXTERIOR PARA QUE A BROCA NÃO QUEBRE A PINTURA AO TRANSPASSAR O MATERIAL.

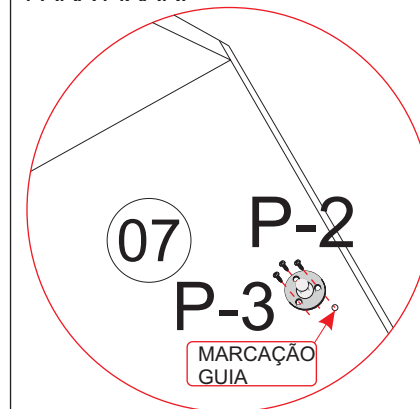
PARA FURAR E FIXAR OS PUXADORES NA PORTA E NA FRENTE DE GAVETA, USAR FURADEIRA E A BROCA 4MM COMO MOSTRA O DESENHO, AS PEÇAS POSSUEM MARCAÇÕES NA FACE INTERNA PARA GUIAR A FURAÇÃO.

7º PASSO - FIXAR 02 UNIDADES DOS CALÇOS PARA DOBRADIÇAS (M) NO CHAPÉU PEÇA (03) USANDO 04 UN DO PARAFUSO (C) 4,0 X 25 MM E 04 UN DA PORCA (D).



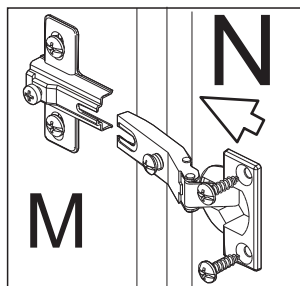
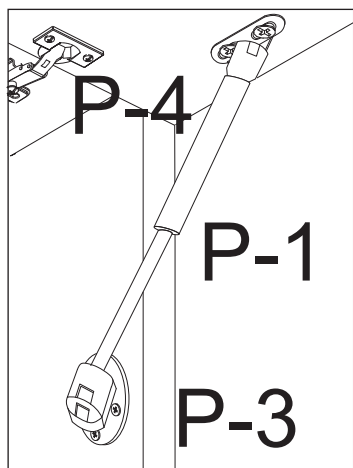
C		PARAFUSO CHATO DOBRADIÇA (CÓD: 3506) 4,0 X 25 MM	04
D		PORCA PARA PARAFUSO 4,0 CHV7 (CÓD: 4195)	04
M		CALÇO DOB. (CÓD: 1169)	02

8º PASSO - FIXAR 01 UN DO CALÇO CIRCULAR PARA PISTÃO (P-3) COM 03 UN DO PARAFUSO FLG (P-2) 3,5 X 14 MM NA LATERAL DO MÓVEL PEÇA (01) QUE CONTEM UMA MARCAÇÃO GUIA PARA FIXAR.



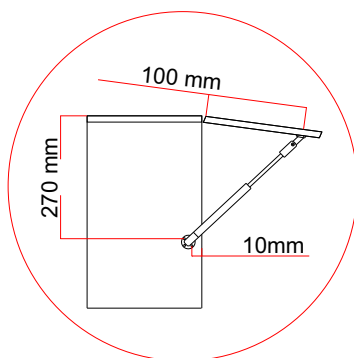
P-2		PARAFUSO FLG 3,5 X 14 MM	03
P-3		CALÇO CIRCULAR P/ PISTÃO	01

9º PASSO - ENCAIXAR DOBRADIÇAS (N) AO CALÇO (M) E FIXAR, ENCAIXAR AS 01 UN DO PISTÃO A GÁS (P-1) 80 NW NO CALÇO CIRCULAR (P-3) E NO CALÇO SUPORTE (P-4).



M	CALÇO DOB. (CÓD: 1169)	02
N	DOBRADIÇAS 26 MM (CÓD: 1033)	02

P-1	PISTÃO A GÁS 60 NW (CÓD: 1895)	01
P-3	CALÇO CIRCULAR P/ PISTÃO	01
P-4	CALÇO SUPORTE P/ PISTÃO	01

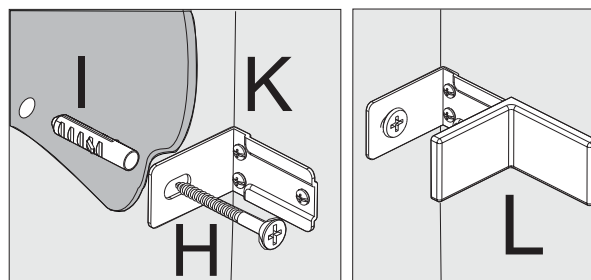


<b>Ferramentas Necessárias</b> (Não fornecidas)	
	<b>PARAFUSADEIRA</b>
Quantidade necessária de Montadores - 02	

**CARGA SUPORTAVEL**  
O peso máximo de carga informado no desenho abaixo refere-se a objetos distribuídos de maneira uniforme sobre toda área de contato da peça

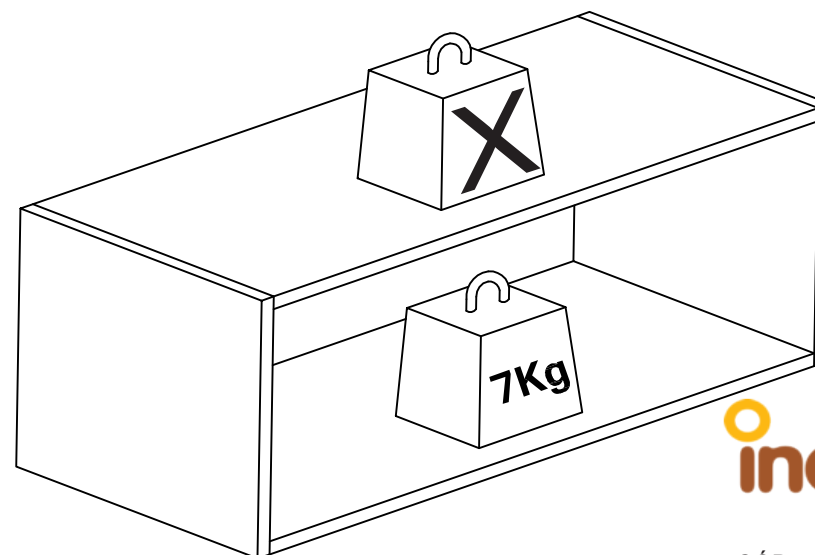
**OBS : É OBRIGATÓRIO FIXAR AS 2 UN CANTONEIRA METÁLICA DE SUPORTE (K).**

- 1- VERIFICAR A RESISTÊNCIA DA PAREDE, FURAR COM BROCA 8 MM.
- 2- COLOCAR 2 UN DA BUCHA PLÁSTICA (I) 8 MM.
- 3- FIXAR 02 UN DAS CANTONEIRAS SUPORTE (K) NAS LATERAIS PEÇA (01) USANDO 04 UN DO PARAFUSO CBC (F) 3,5 X 14 MM.
- 4 - POSICIONAR MÓVEL E FIXAR A PAREDE COM 02 UN PARAFUSO CBC (H) 4,8 X 55 MM.
- 5 - COLOCAR CAPA PLÁSTICA PARA CANTONEIRA SUPORTE (L).



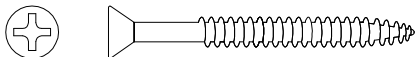
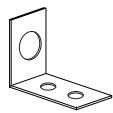
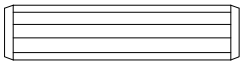
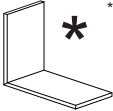
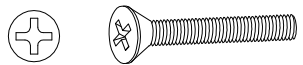
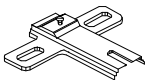
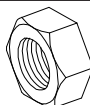
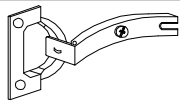
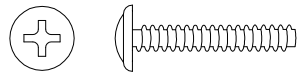

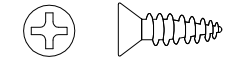
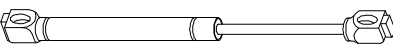
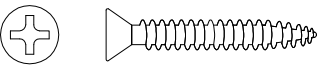

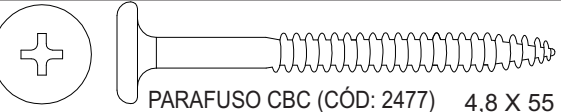
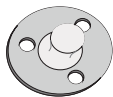



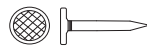
F	PARAFUSO CBC PHILIPS (CÓD: 1104) 3,5 X 14 MM	04
K	CANTONEIRA (CÓD: 1848) 52 X 38 X 22 MM	02
L	*COR DE ACORDO COM O MÓVEL. CAPA PLÁSTICA P/ CANTONEIRA 55 X 40 X 25 MM	02

H	PARAFUSO CBC (CÓD: 2477) 4,8 X 55 MM	02
I	BUCHA PLÁSTICA 8MM (CÓD: 1059)	02



**indékes**  
Cozinhas

# FERRAGENS

<b>A</b>	 PARAFUSO CBC PHILIPS (CÓD: 1107) 3,5 X 40 MM	<b>04</b>	<b>K</b>	 CANTONEIRA (CÓD: 1848) 52 X 38 X 22 MM	<b>02</b>
<b>B</b>	 CAVILHA DE MADEIRA (CÓD: 1064) 8 X 30 MM	<b>08</b>	<b>L</b>	 * COR DE ACORDO COM O MÓVEL. CAPA PLÁSTICA P/ CANTONEIRA 55 X 40 X 25 MM	<b>02</b>
<b>C</b>	 PARAFUSO CHATO DOBRADIÇA (CÓD: 3506) 4,0 X 25 MM	<b>04</b>	<b>M</b>	 CALÇO DOB. (CÓD: 1169)	<b>02</b>
<b>D</b>	 PORCA PARA PARAFUSO 4,0 CHV7 (CÓD: 4195)	<b>04</b>	<b>N</b>	 DOBRADIÇAS 26 MM (CÓD: 1033)	<b>02</b>
<b>E</b>	 PARAFUSO FLG S/ PONTA (CÓD: 1207) 3,5 X 25 MM	<b>02</b>	<b>O</b>	 COLA 20 G (SACHE COLA) (CÓD: 1020)	<b>01</b>
<b>F</b>	 PARAFUSO CBC PHILIPS (CÓD: 1104) 3,5 X 14 MM	<b>08</b>	<b>P-1</b>	 PISTÃO A GÁS 60 NW (CÓD: 1895)	<b>01</b>
<b>G</b>	 PARAFUSO CBC UNIÃO (CÓD: 1116) 4,5 X 28 MM	<b>03</b>	<b>P-2</b>	 PARAFUSO FLG 3,5 X 14 MM	<b>05</b>
<b>H</b>	 PARAFUSO CBC (CÓD: 2477) 4,8 X 55 MM	<b>02</b>	<b>P-3</b>	 CALÇO CIRCULAR P/ PISTÃO	<b>01</b>
<b>I</b>	 BUCHA PLÁSTICA 8MM (CÓD: 1059)	<b>02</b>	<b>P-4</b>	 CALÇO SUPORTE P/ PISTÃO	<b>01</b>
<b>J</b>	 PUXADOR PLÁSTICO 200 X 30 X 22 MM * COR DISPONÍVEL: - PRETO E CROMADO - BRONZE E CROMADO	<b>01</b>	<b>Q</b>	 PREGO 8 X 10 C/ CABEÇA (CÓD: 1041)	<b>20</b>

Amigo montador  
Siga todas as instruções deste formulário, elas são indispensáveis.  
Lembre-se : A indústria não se responsabiliza por danos na hora da montagem

Notas: A separação dos acessórios antes de iniciar a montagem facilitará a mesma. Os parafusos e cavilhas estão na escala real. Em caso de dúvida na identificação, coloque o acessório sobre a imagem.

Rua Bom Jesus, 08 - Parque Industrial  
FONE/FAX: (45) 3286 - 7400  
CEP : 85790-000 - capitão L. Marques - PR  
[www.indekes.com.br](http://www.indekes.com.br)