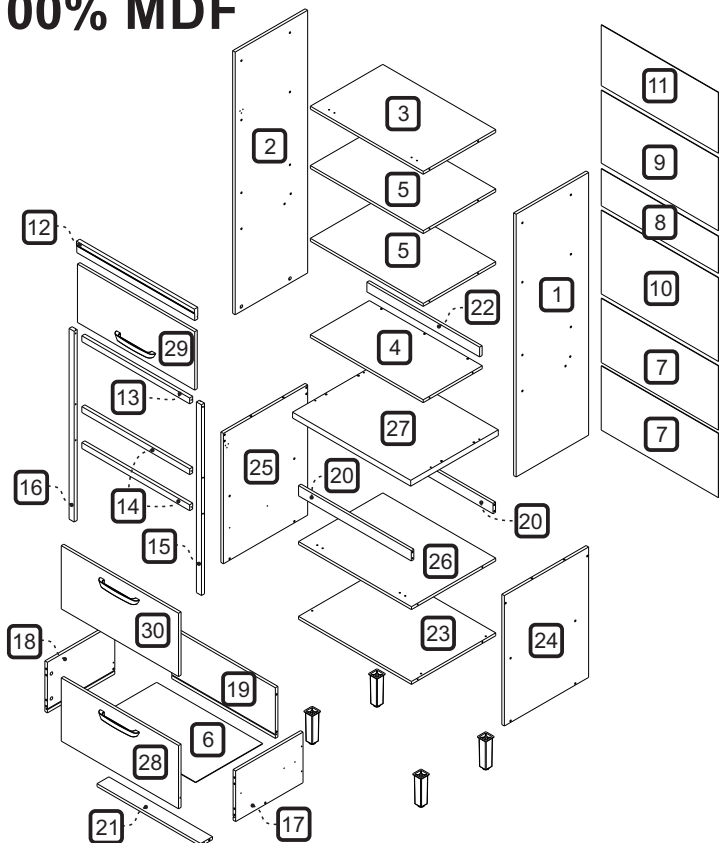
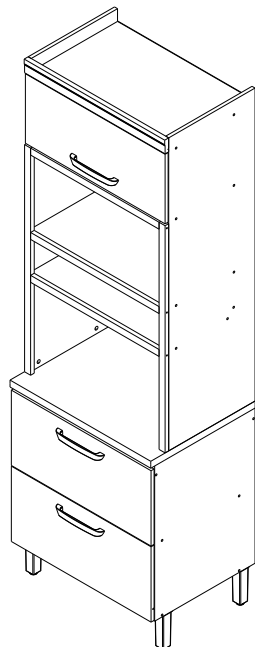


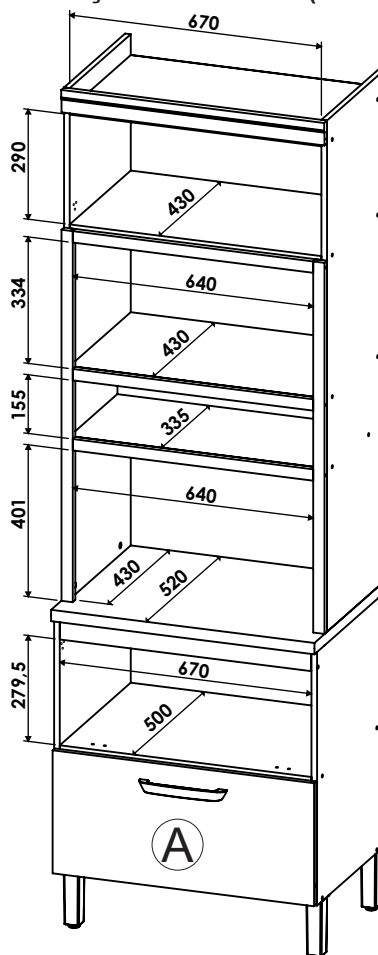


MANUAL DE MONTAGEM

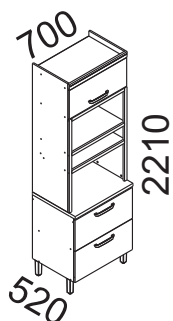
**PANELEIRO 2 PORTAS 1 GAVETA  
TORRE QUENTE NESHER PRINCESA  
70 CM 100% MDF**



**DIMENSÕES DOS ESPAÇOS INTERNOS (MEDIDAS EM MILÍMETRO)**



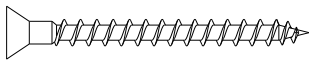
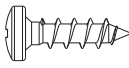
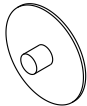

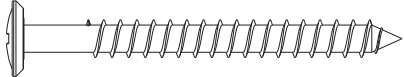
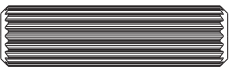
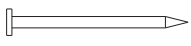
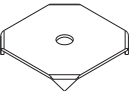
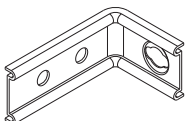
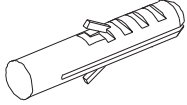
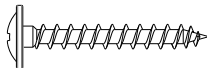
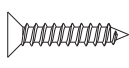
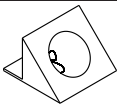
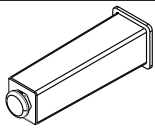

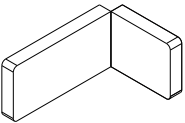
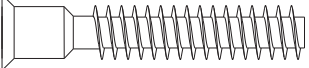

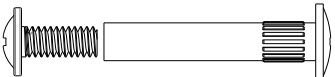
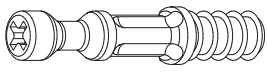
DIMENSÕES MÁXIMAS DO PRODUTO MONTADO



ESPAÇO INTERNO DAS GAVETAS  
(largura x altura x profundidade)

Ⓐ 615 x 242 x 385 mm

CÓDIGO	DESCRIÇÃO	QTDE	COMP	LARG	ESP
1	LATERAL DIREITA	1	1350	430	15
2	LATERAL ESQUERDA	1	1350	430	15
3	TAMPO	1	670	430	15
4	PRATELEIRA SUPERIOR MENOR	1	670	350	15
5	PRATELEIRA SUPERIOR	2	670	430	15
6	FUNDO DE GAVETA	1	629	398	2,5
7	FUNDO TRASEIRO 695 X 330	2	695	330	2,5
8	FUNDO TRASEIRO 695 X 190	1	695	190	2,5
9	FUNDO TRASEIRO 695 X 375	1	695	375	2,5
10	FUNDO TRASEIRO 695 X 430	1	695	430	2,5
11	FUNDO TRASEIRO 695 X 312	1	695	312	2,5
12	MOLDURA	1	700	60	20
13	MOLDURA SUPERIOR	1	640	30	18
14	MOLDURA INFERIOR	2	640	30	18
15	MOLDURA LATERAL DIR	1	980	30	18
16	MOLDURA LATERAL ESQ	1	980	30	18
17	LATERAL DE GAVETA DIREITA	1	400	260	15
18	LATERAL DE GAVETA ESQUERDA	1	400	260	15
19	TRASEIRO DE GAVETA	1	615	260	15
20	TRAVESSA SUPERIOR	2	669	53	15
21	TRAVESSA DE GAVETA	1	615	70	15
22	TRAVESSA TRASEIRA	1	669	50	15
23	BASE	1	670	500	15
24	LATERAL INFERIOR DIREITA	1	670	500	15
25	LATERAL INFERIOR ESQUERDA	1	670	500	15
26	PRATELEIRA	1	670	500	15
27	BANCADA MONTADA	1	701	520	30
28	FRENTE DE GAVETA	1	696	325	15
29	PORTA SUPERIOR	1	696	300	15
30	PORTA INFERIOR	1	696	325	15

CÓDIGO/DESCRIÇÃO	QUANTIDADE	CÓDIGO/DESCRIÇÃO	QUANTIDADE
<b>A</b>  PARAFUSO 3,5x40mm CABEÇA CHATA	4	<b>B</b>  PARAFUSO 4x14mm CABEÇA PANELA	78
<b>C</b>  TAMPA MINIFIX	8	<b>D</b>  PAR CORREDIÇA TELESCÓPICA 350x35mm	1
<b>E</b>  PARAFUSO 5x50mm CABEÇA FLANGEADA	10	<b>F</b>  CAVILHA 8x30mm	22
<b>G</b>  PREGO 10x10 COM CABEÇA	82	<b>H</b>  FIXADOR FUNDO TRASEIRO METÁLICO	21
<b>I</b>  CANTONEIRA METALICA PARA FIXAÇÃO NA PAREDE	6	<b>J</b>  BUCHA DE PAREDE DE 8mm	6
<b>K</b>  PARAFUSO CABEÇA FLANGEADA 3,5 X 25mm	6	<b>L</b>  PARAFUSO 3 x 16 CABEÇA CHATA	4
<b>M</b>  DISPOSITIVO FIXADOR DE FUNDO	4	<b>N</b>  PÉS	4
<b>O</b>  TAPA FURO ADESIVO 12mm	37	<b>P</b>  CAPA PLÁSTICA PARA CANTONEIRA	6
<b>Q</b>  PARAFUSO 7x40mm CABEÇA CHATA	33	<b>R</b>  BATENTE DE SILICONE	6
<b>S</b>  PARAFUSO UNIAO DE MÓDULOS 28MM	4	<b>T</b>  PARAFUSO MINIFIX	8

<p><b>U</b></p>  <p>TAMBOR MINIFIX</p>	<p><b>8</b></p> <p><b>V</b></p>  <p>PARAFUSO 3,5x14mm CABEÇA CHATA</p> <p><b>16</b></p>
<p><b>W</b></p>  <p>PARAFUSO 3,5X50mm CABEÇA CHATA</p>	<p><b>6</b></p> <p><b>X</b></p>  <p>CANTONEIRA METÁLICA DE FIXAÇÃO</p> <p><b>8</b></p>
<p><b>Y</b></p>  <p>CHAVE ZETA</p>	<p><b>1</b></p> <p><b>Z</b></p>  <p>SUPORE ANGULAR</p> <p><b>18</b></p>
<p><b>A1</b></p>  <p>DOBRADIÇA ALTA CANECO 35mm</p> <p><b>4</b></p>	<p><b>A2</b></p>  <p>CALÇO PARA DOBRADIÇA 35 mm - 5mm</p> <p><b>4</b></p>
<p><b>A3</b></p>  <p>PISTÃO A GÁS 60N INVERSO - PARA PORTA INFERIOR</p> <p><b>1</b></p>	<p><b>A4</b></p>  <p>PARAFUSO DE UNIÃO 17mm</p> <p><b>8</b></p>
<p><b>A5</b></p>  <p>PISTÃO A GÁS 60N - PARA PORTA SUPERIOR</p> <p><b>1</b></p>	<p><b>A6</b></p>  <p>PUXADOR FURAÇÃO 192mm</p> <p><b>3</b></p>

**Ferramentas para montagem e instalação**



PARAFUSADEIRA



FURADEIRA



NÍVEL

**Montagem**





TRENA



MARTELO



CHAVE PHILIPS E FENDA

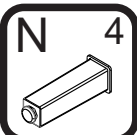
**Instalação**



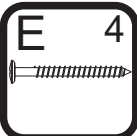
**PASSO 1**

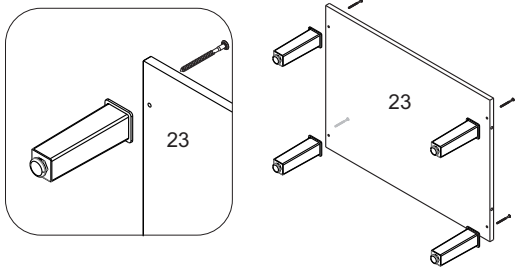
1 - Alinhar o pé N com o furo da base 23 e fixá-los com os parafusos E (5x50mm)

**N** 4



**E** 4

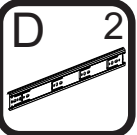


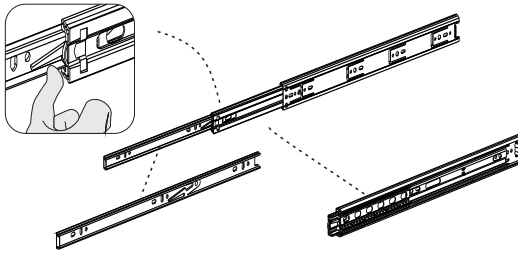


**PASSO 2**

1 - Para montagem das corredeiras nas gavetas é necessário primeiramente separar o conjunto  
 2 - Levante a trava indicada no desenho abaixo e puxe a peça até separá-las totalmente

**D** 2

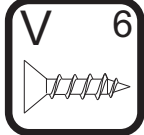





**PASSO 3**

- 1 - Fixar as corredeiras D nas marcações das laterais 24 e 25 utilizando os parafusos V (3,5x14mm)
- 2 - Posicione as cantoneiras I na borda traseira das peças 1, 2, 24 e 25 e fixe-as com os parafusos B (4x14mm)
- 3 - Alinhe os suportes do pistão A3 e A5 nas marcações superiores das laterais 2 e 25 e fixe-o com os parafusos do kit do pistão

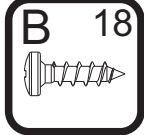
**V** 6



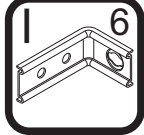
**D** 2




**B** 18

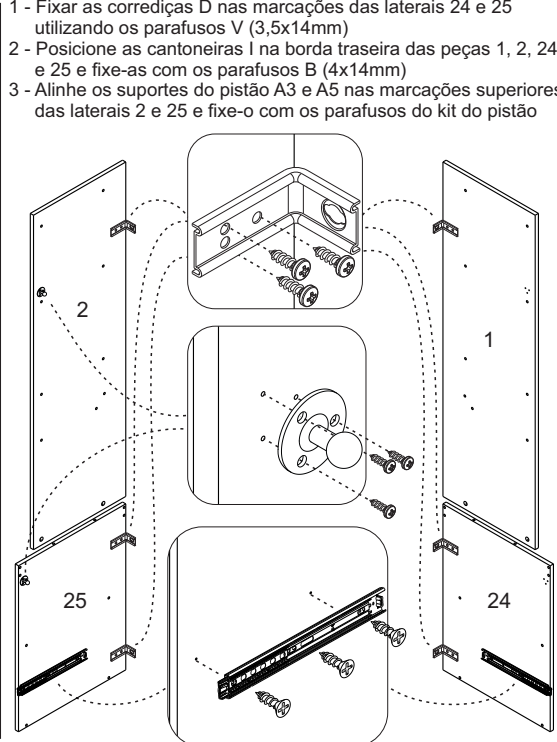


**I** 6



**A3** 2  
**A5** 2

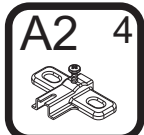




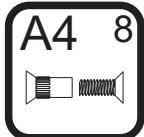
**PASSO 4**

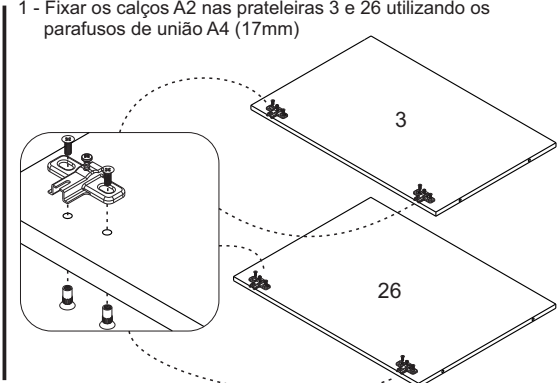
1 - Fixar os calços A2 nas prateleiras 3 e 26 utilizando os parafusos de união A4 (17mm)

**A2** 4



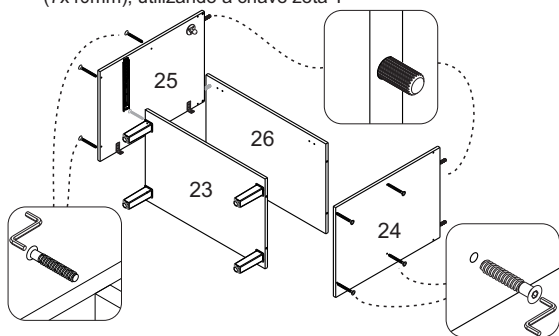
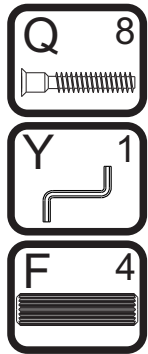
**A4** 8





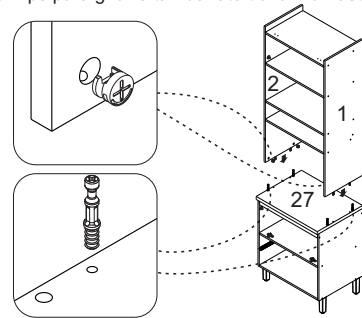
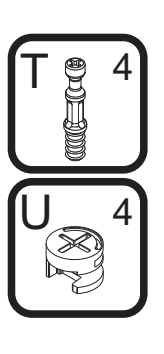
**PASSO 5**

- 1 - Inserir as cavilhas F (8x30mm) nos topos das peças 24 e 25
- 2 - Fixar as peças 23 e 26 nas laterais 24 e 25 com parafusos Q (7x40mm), utilizando a chave zeta Y



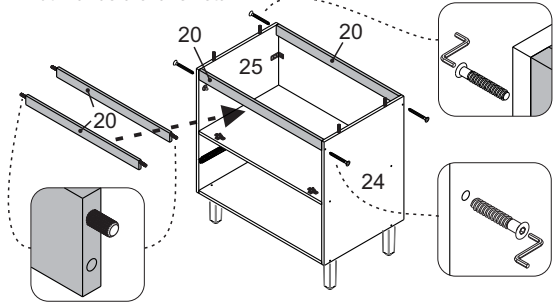
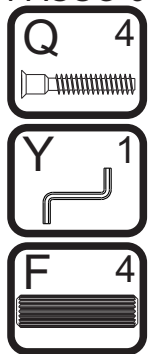
**PASSO 10**

- 1 - Inserir o minifix T na peça 27 do conjunto montado inferior
- 2 - Encaixar o conjunto montado superior no conjunto inferior
- 3 - Inserir o tambor do minifix U nas laterais 1 e 2 e utilizar uma chave philips para girar o tambor até travar na haste do parafuso



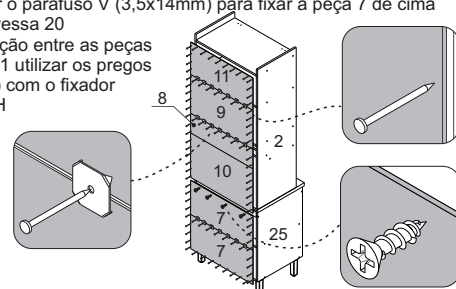
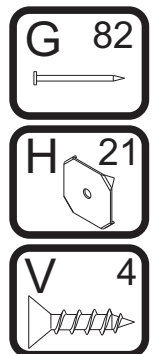
**PASSO 6**

- 1 - Inserir as cavilhas F (8x30mm) nas travessas 20
- 2 - Encaixar as travessas 20 entre as laterais 24 e 25
- 3 - Fixar as travessas nas laterais com o parafuso Q (7x40mm), utilizando a chave zeta Y



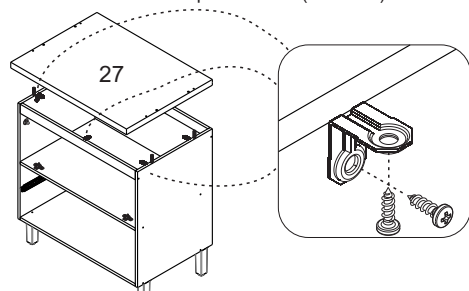
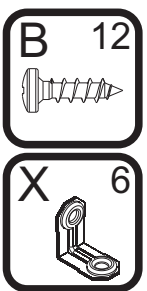
**PASSO 11**

- 1 - Alinhar a peça 11 e fixá-la com pregos G (10x10) na parte de cima e nas laterais, e alinhar as demais peças 9, 8 e 10 e fixá-las com os pregos G (10x10) nas laterais
- 2 - Alinhar a peça 7 e fixá-la com pregos G (10x10) na base e nas laterais, e alinhar a outra peça 7 fixá-la nas laterais
- 3 - Utilizar o parafuso V (3,5x14mm) para fixar a peça 7 de cima na travessa 20
- 4 - Na junção entre as peças 7, 8, 9 e 11 utilizar os pregos G (10x10) com o fixador metálico H



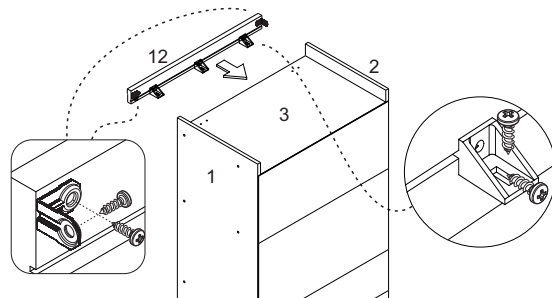
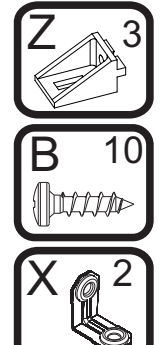
**PASSO 7**

- 1 - Fixar 2 cantoneiras X em cada lateral e 1 em cada travessa com parafuso B (4x14mm)
- 2 - Encaixar a bancada 27 sobre o armário e fixá-lo através das cantoneiras X e parafusos B (4x14mm)



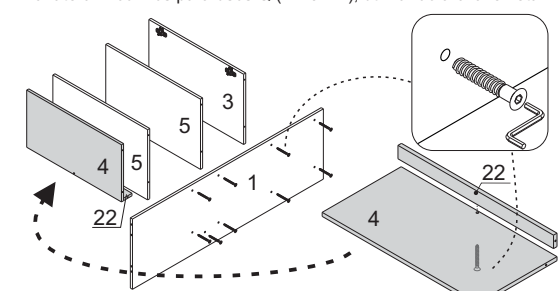
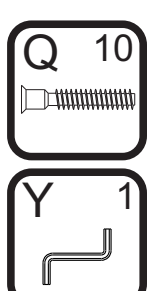
**PASSO 12**

- 1 - Fixar a moldura 12 no tampo 3 com suporte angular Z e parafusos B (4x14mm) e fixar a moldura 12 nas laterais 1 e 2, com as cantoneiras X e parafusos B (4x14mm)



**PASSO 8**

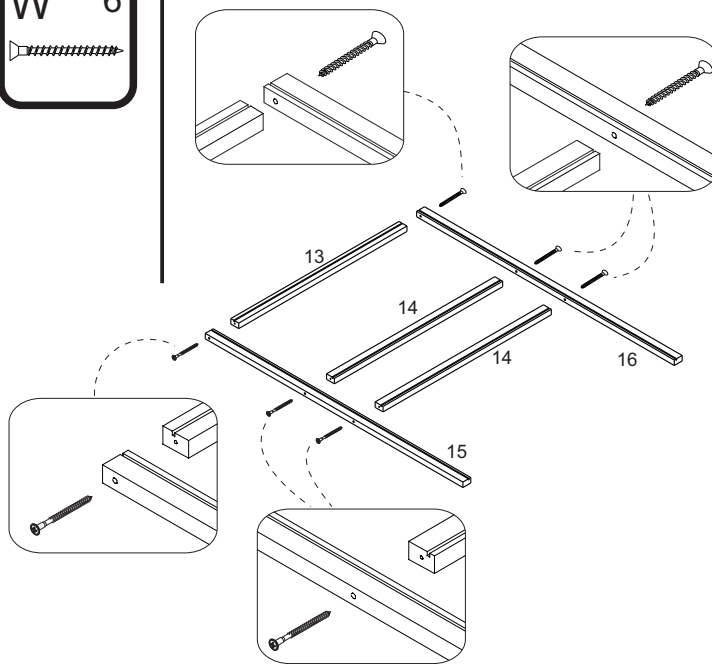
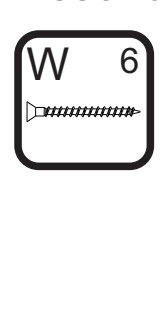
- 1 - Fixar a travessa 22 na parte de cima da prateleira recuada 4, com o parafusos Q (7x40mm), utilizando a chave zeta Y
- 2 - Fixar o tampo 3, as prateleiras 5, a prateleira 4 e a travessa 22 na lateral 1 com os parafusos Q (7x40mm), utilizando a chave zeta Y



OBS: A prateleira 4 é recuada em relação às prateleira 5 para proporcionar a saída do ar quente gerado pelo uso de forno elétrico

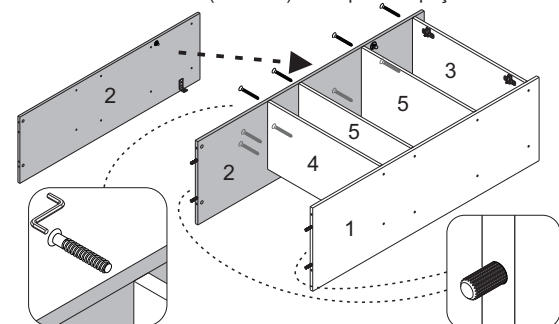
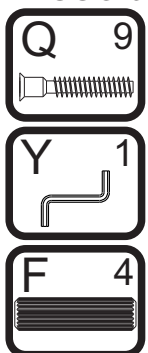
**PASSO 13**

- 1 - Montar o quadro com as peças 13, 14, 15 e 16, fixando com parafusos W (3,5x50mm)



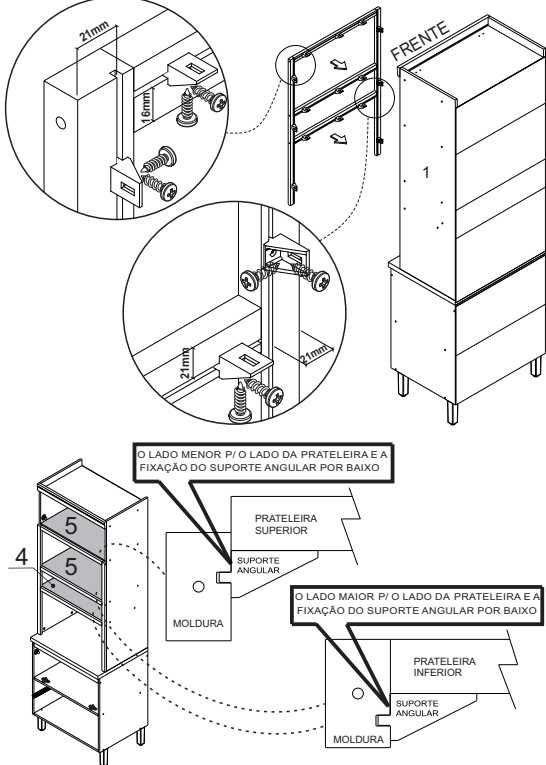
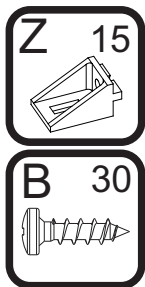
**PASSO 9**

- 1 - Fixar a lateral 2 nas peças 3, 4 e 5 com os parafusos Q (7x40mm), utilizando a chave zeta Y
- 2 - Inserir as cavilhas F (8x30mm) nos topos das peças 1 e 2



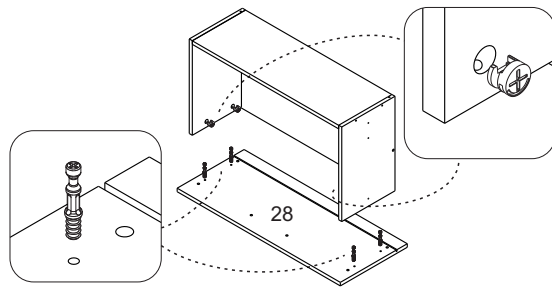
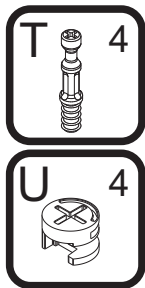
PASSO 14

1 - Fixar o quadro nas prateleiras 4 e 5 e laterais 1 e 2, com suporte angular Z e parafusos B (4x14mm)



PASSO 18

1 - Inserir os minifix T na peça 28  
2 - Encaixar a peça 28 no conjunto montado  
3 - Encaixar o tambor do minifix U nas laterais de gaveta e utilizando uma chave philips girar até travar

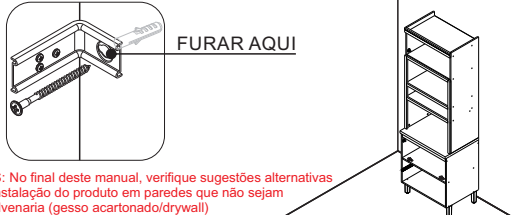
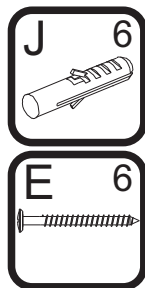


PASSO 15

FIXAÇÃO NA PAREDE (ALVENARIA)

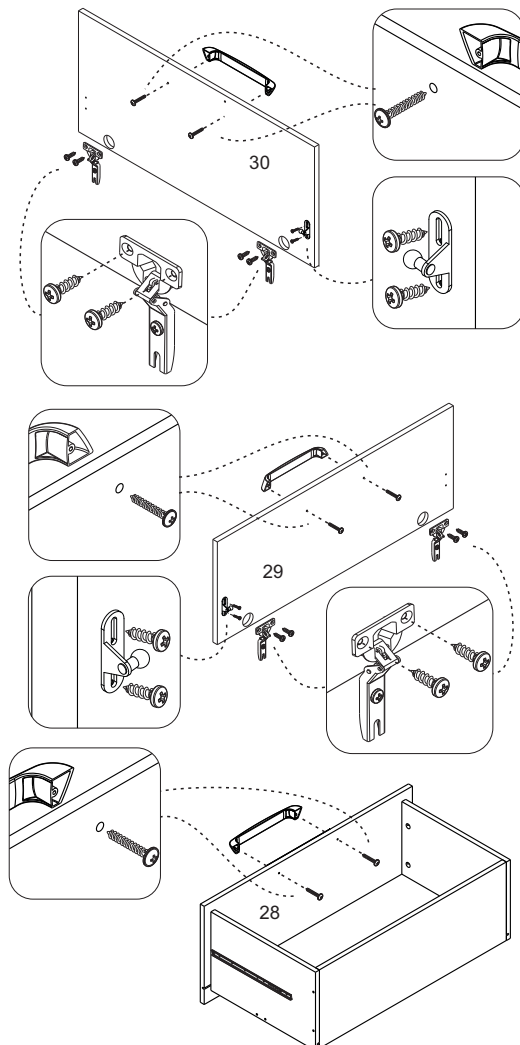
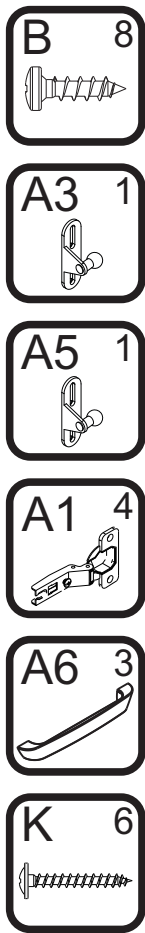
**ATENÇÃO:** Antes de fixar o armário na parede verifique se o local possui condições adequadas para suportar o produto.

- 1 - Posicione o armário na parede e alinhe-o utilizando um nível
- 2 - Fure a parede com a broca de 8mm através do furo da cantoneira
- 3 - Insira o conjunto de parafuso e bucha no furo e aperte até o final para travar



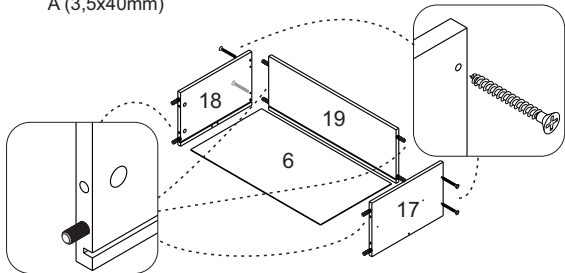
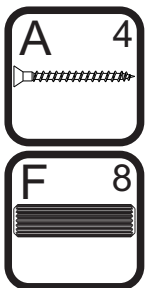
PASSO 20

- 1 - Fixar as dobradiças A1 nas portas 29 e 30 com os parafusos B (4x14mm)
- 2 - Fixar o suporte do pistão A3 na marcação da porta 30 com os parafusos do kit do pistão
- 3 - Fixar o suporte do pistão A5 na marcação da porta 29 com os parafusos do kit do pistão
- 4 - Fixar o puxador A6 nas portas 29, 30 e frente de gaveta 28 com os parafusos K (3,5x25mm)



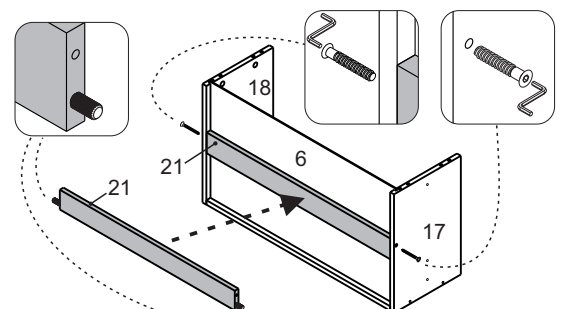
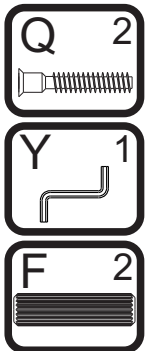
PASSO 16

- 1 - Inserir as cavilhas F (8x30mm) nas peças 17, 18 e 19
- 2 - Encaixar a peça 19 na lateral 17 e fixá-la com os parafusos A (3,5x40mm)
- 3 - Encaixar a peça 6 no conjunto
- 4 - Encaixar a peça 18 do outro lado e fixá-la com os parafusos A (3,5x40mm)



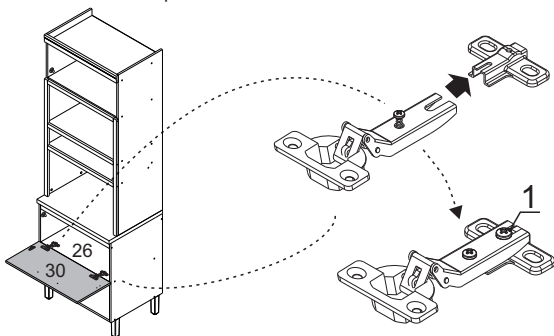
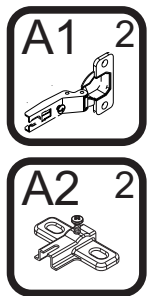
PASSO 17

- 1 - Inserir as cavilhas F (8x30mm) na peça 21
- 2 - Encaixar a peça 21 entre as laterais 17 e 18 e fixá-la com parafusos Q (7x40mm), utilizando a chave zeta Y



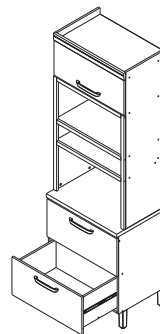
**PASSO 21**

1 - Para montar a porta, encaixe a dobradiça A1 no calço A2 travando-a no parafuso indicado com o número 1 abaixo:



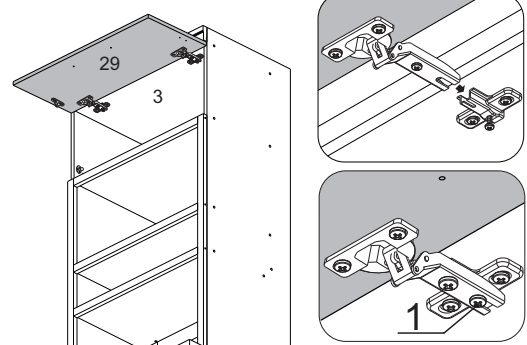
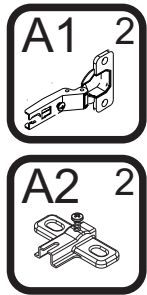
**PASSO 26**

1 - Encaixar a gaveta  
2 - Verificar se os 2 lados estão bem encaixados



**PASSO 22**

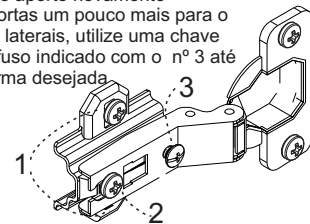
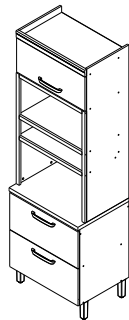
1 - Para montar a porta 29, encaixe a dobradiça A1 no calço A2 travando-a no parafuso indicado com o número 1 abaixo:



**PASSO 27**

Para regulagem das portas siga as instruções conforme numeros abaixo:

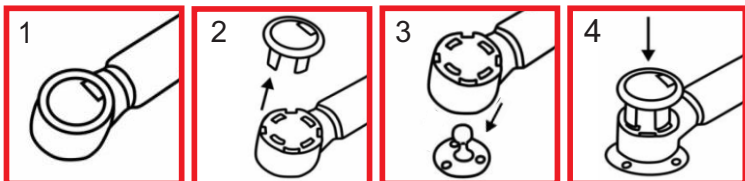
- 1 - Se precisar subir ou abaixar um pouco a porta desaperte um pouco os parafusos indicados com o número 1, reposicione e aperte novamente
- 2 - Se precisar empurrar a porta um pouco mais para dentro ou puxá-la para fora, desaperte um pouco o parafuso indicado com o nº 2, reposicione e aperte novamente
- 3 - Se precisar alinhar as portas um pouco mais para o centro ou em direção as laterais, utilize uma chave philips para girar o parafuso indicado com o nº 3 até posicionar a porta da forma desejada



**PASSO 23**

**INSTRUÇÃO DE MONTAGEM DO PISTÃO**

- 1 - Em abas extremidades do pistão há uma capa protetora
- 2 - Retire esta capa puxando-a para cima
- 3 - Em seguida, sem a capa, encaixe o conector no local indicado
- 4 - Recoloque a capa de proteção para travar o conector.

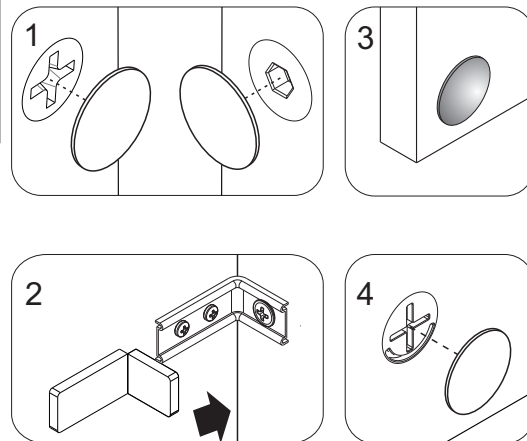
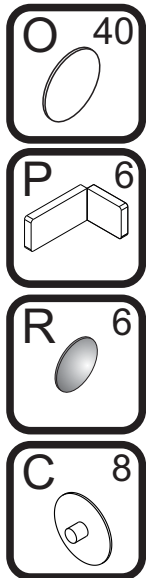


Repita o procedimento para fixar a outra extremidade do pistão

**PASSO 28**

Para fazer o acabamento dos módulos siga os passos abaixo:

- 1 - Cole o tapa furo adesivo O (12mm) sobre todos os parafusos aparentes
- 2 - Encaixe a tampa plástica P sobre todas as cantoneiras metálicas
- 3 - Cole os batentes de silicone R nos cantos das portas e da frente de gaveta
- 4 - Encaixe as tampas C sobre os tambores dos minifix

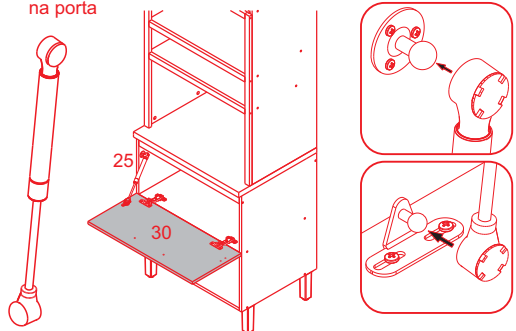


**PASSO 24**

1 - Encaixe a haste do pistão A3 nos suportes que foram fixados na lateral 25 e na porta 30 nos passos anteriores.  
2 - A parte mais grossa ficará apoiada na lateral e a mais fina na porta



**ATENÇÃO**  
Utilizar o pistão com **força inversa** somente na porta inferior, na posição indicada ao lado

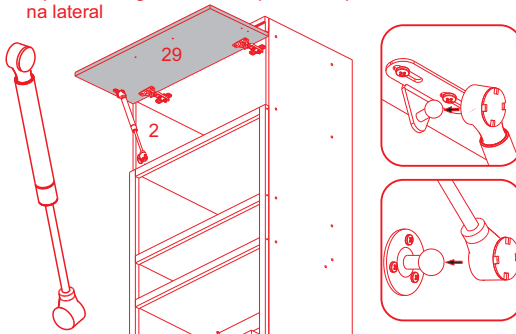


**PASSO 25**

1 - Encaixe a haste do pistão A5 no suporte que foi fixado na lateral 2 e na porta 29 nos passos anteriores.  
2 - A parte mais grossa ficará apoiada na porta e a mais fina na lateral



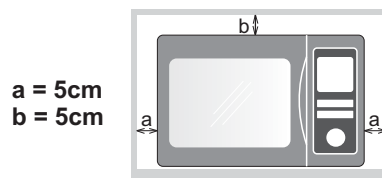
**ATENÇÃO**  
Utilizar o pistão com **força normal** somente na porta superior, na posição indicada ao lado



**PASSO 29**

**LOCALIZAÇÃO**

UTILIZAR O FORNO ELÉTRICO SOMENTE NO NICHÃO INFERIOR AO EMBUTIR O FORNO, RESPEITAR AS DISTÂNCIAS NO NICHÃO, CONFORME FIGURA ABAIXO PARA O BOM FUNCIONAMENTO DO PRODUTO.



ATENÇÃO: Caro(a) cliente, na ferragem desse produto contém componentes para instalação do móvel em parede de alvenaria. Para fixação do armário em paredes de gesso acartonado/drywall, é necessário adquirir, em uma loja de material de construção, a ferragem específica para esses tipos de parede

ATENÇÃO: Caro(a) cliente, na ferragem desse produto contém componentes para instalação do móvel em parede de alvenaria. Para fixação do armário em paredes de gesso acartonado/drywall, é necessário adquirir, em uma loja de material de construção, a ferragem específica para esses tipos de parede

OPÇÃO 1 - FIXAÇÃO GESSO/DRYWALL - BUCHA FLY

1 - Fure a parede de acordo com o diâmetro da bucha

2 - Comprima as asas da bucha antes de introduzi-la

3 - Introduza a bucha no furo da parede

4 - Posicione o armário com a cantoneira sobre a bucha e fixe-o com um parafuso

Aperte o parafuso até a fixação estar segura

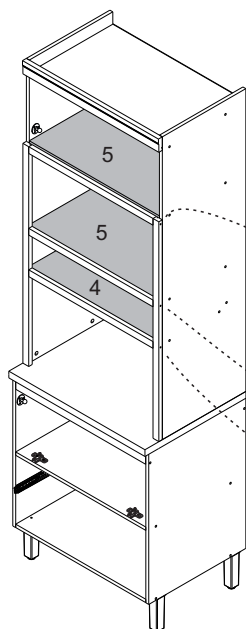
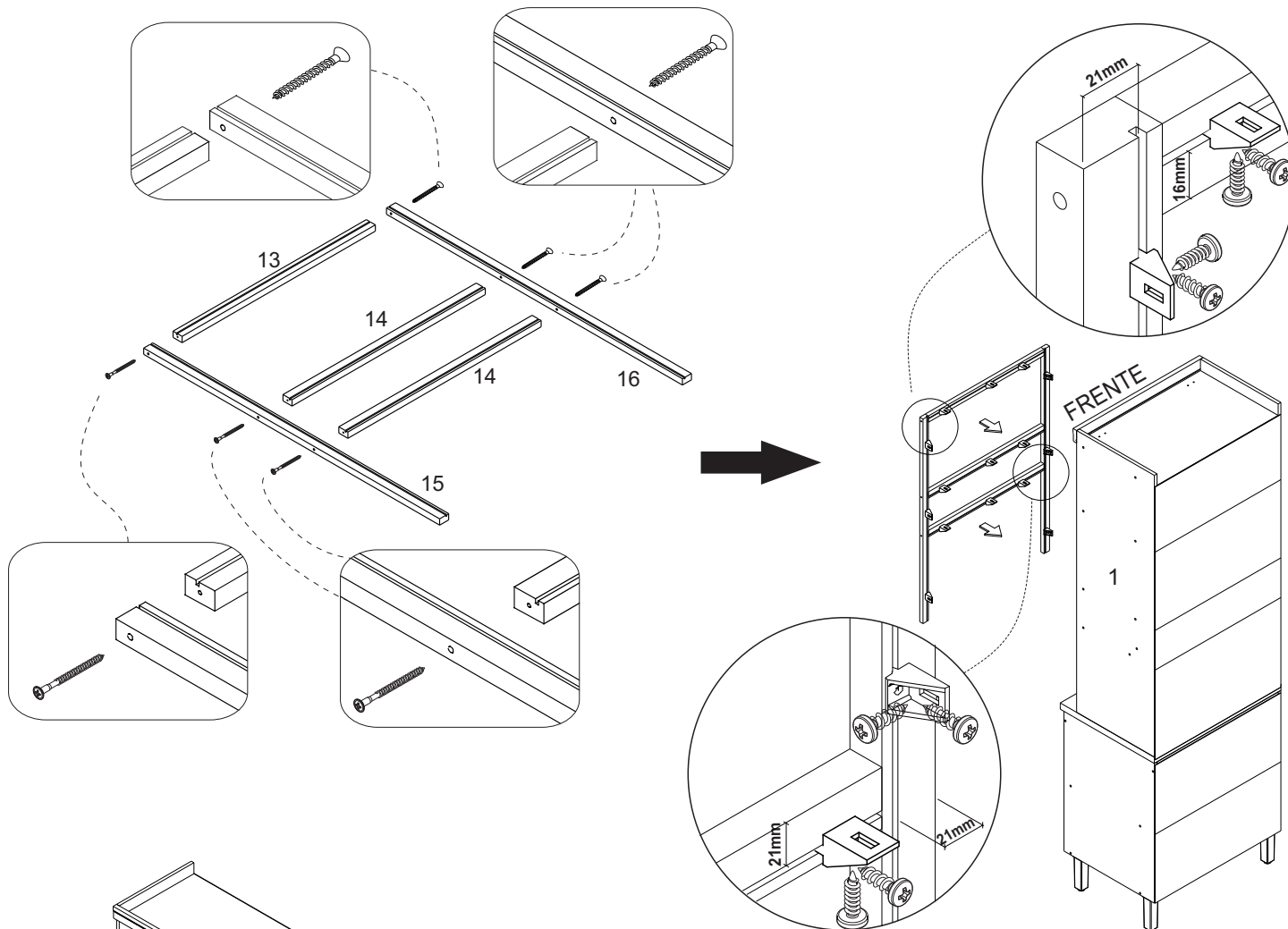
OPÇÃO 2 - FIXAÇÃO GESSO/DRYWALL - BUCHA MU

1 - Fure a parede de acordo com o diâmetro da bucha

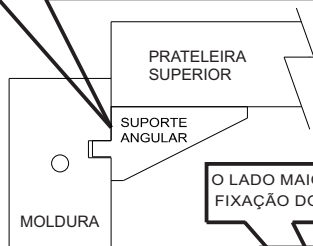
2 - Introduza a bucha no furo da parede

3 - Posicione o armário com a cantoneira sobre a bucha e fixe-o com um parafuso. Aperte o parafuso até a fixação estar segura

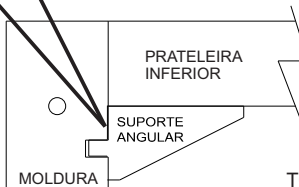
## INSTRUÇÃO PARA MONTAGEM DAS MOLDURAS



O LADO MENOR P/ O LADO DA PRATELEIRA E A FIXAÇÃO DO SUPORTE ANGULAR POR BAIXO



O LADO MAIOR P/ O LADO DA PRATELEIRA E A FIXAÇÃO DO SUPORTE ANGULAR POR BAIXO

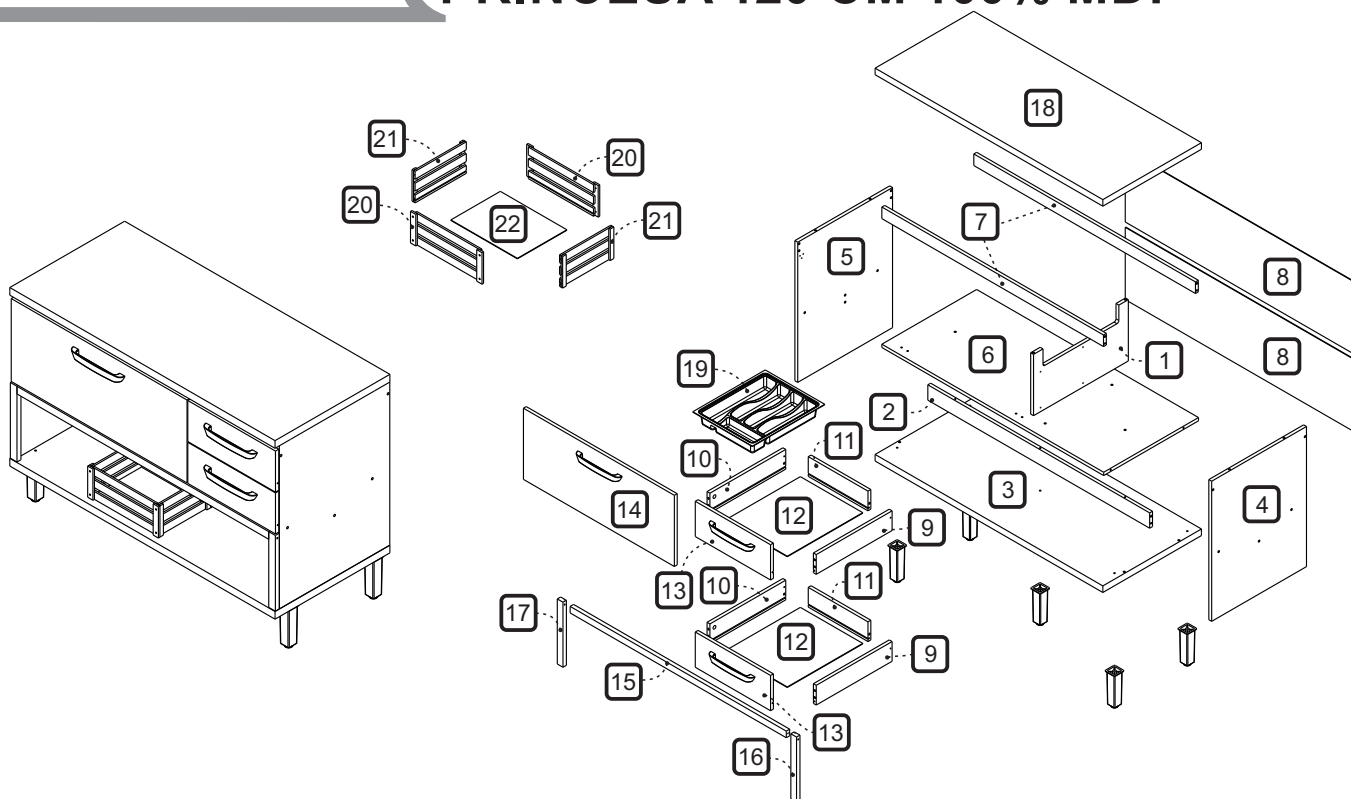


TODAS AS MOLDURAS SÃO IDENTIFICADAS COM ETIQUETA QUE MOSTRA A POSIÇÃO DA PEÇA NO MOVEL



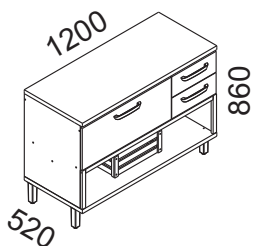
MANUAL DE MONTAGEM

**BALCÃO 1 PORTA 2 GAVETAS COM CAIXA ORGANIZADORA NESHER PRINCESA 120 CM 100% MDF**



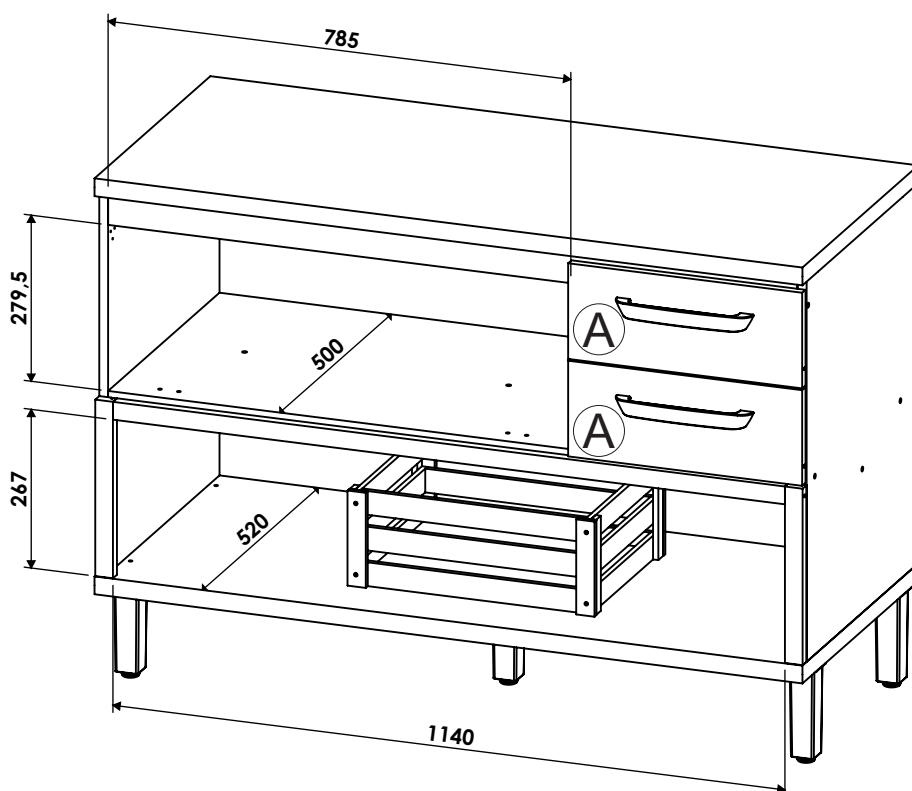
**DIMENSÕES DOS ESPAÇOS INTERNOS (MEDIDAS EM MILÍMETRO)**

**DIMENSÕES MÁXIMAS DO PRODUTO MONTADO**



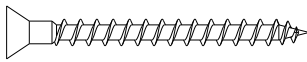
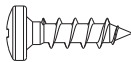


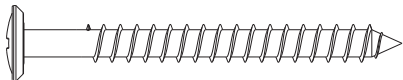
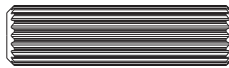
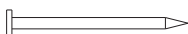
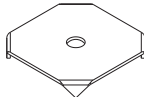
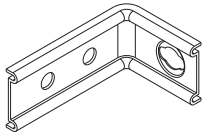
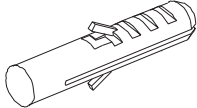
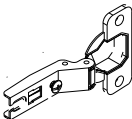
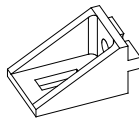
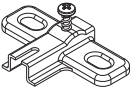
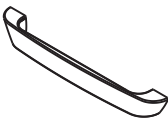

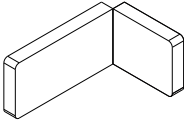
**ESPAÇO INTERNO DAS GAVETAS (largura x altura x profundidade)**


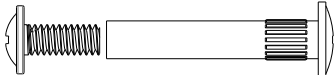
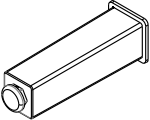
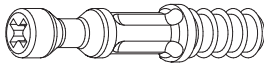
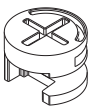
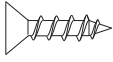
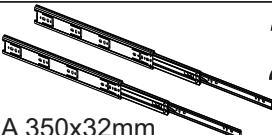

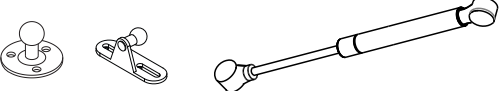
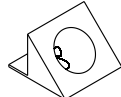
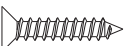
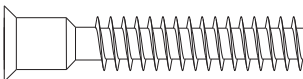
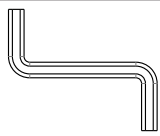
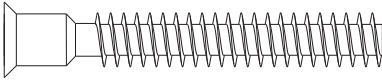
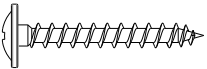
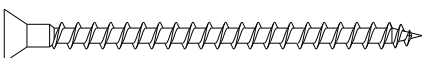
Ⓐ 315 x 78 x 385 mm









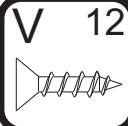

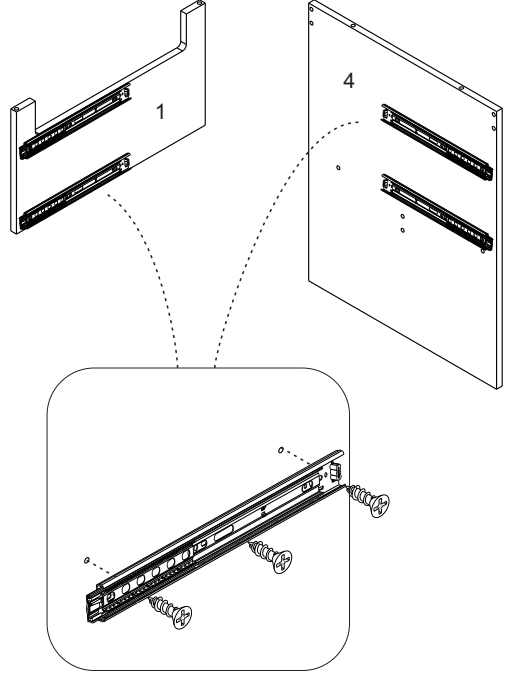

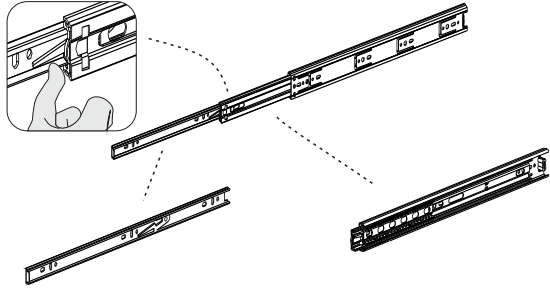




CÓDIGO	DESCRIÇÃO	QTDE	COMP	LARG	ESP
1	DIVISÃO	1	280	500	15
2	TRAVESSA SUSTENTAÇÃO	1	1170	70	15
3	BASE	1	1201	520	30
4	LATERAL DIREITA	1	640	500	15
5	LATERAL ESQUERDA	1	640	500	15
6	PRATELEIRA	1	1170	500	15
7	TRAVESSA SUPERIOR	2	1169	53	15
8	FUNDO TRASEIRO 1195x330	2	1195	330	2,5
9	LATERAL GAVETA DIR	2	400	90	15
10	LATERAL GAVETA ESQ	2	400	90	15
11	TRASEIRO GAVETA MENOR	2	315	90	15
12	FUNDO GAVETA 329 X 398	2	329	398	2,5
13	FRENTE GAVETA	2	397	161	15
14	PORTA BASCULANTE	1	796	325	15
15	MOLDURA SUPERIOR	1	1140	30	18
16	MOLDURA LATERAL DIR	1	297	30	18
17	MOLDURA LATERAL ESQ	1	297	30	18
18	BANCADA	1	1201	520	30
19	DIVISOR DE TALHERES	1	384	314	60
20	LATERAL MAIOR MONTADA - CAIXA ORGANIZADORA	2	419	160	18
21	LATERAL MENOR MONTADA - CAIXA ORGANIZADORA	2	300	160	18
22	FUNDO 390 X 290 - CAIXA ORGANIZADORA	1	390	290	2,5

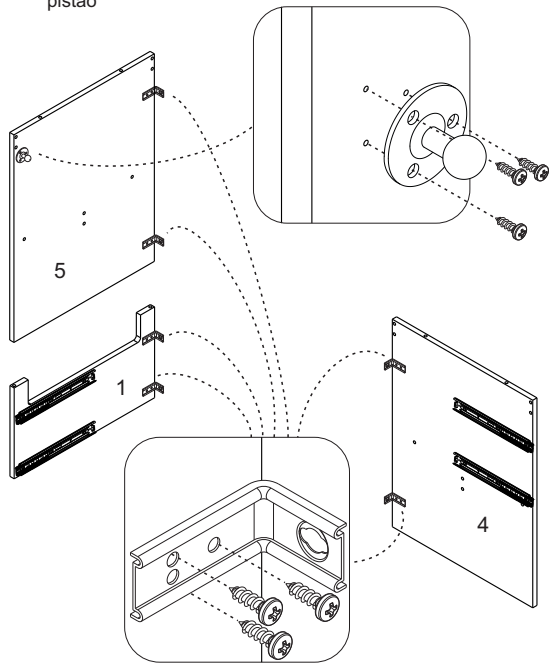
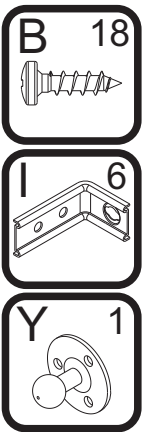
CÓDIGO/DESCRIÇÃO	QUANTIDADE	CÓDIGO/DESCRIÇÃO	QUANTIDADE
<b>A</b>  PARAFUSO 3,5x40mm CABEÇA CHATA	<b>12</b>	<b>B</b>  PARAFUSO 4x14mm CABEÇA PANELA	<b>54</b>
<b>C</b>  TAMPA MINIFIX	<b>4</b>	<b>D</b>  PARAFUSO DE UNIÃO 17mm	<b>4</b>
<b>E</b>  PARAFUSO 5x50mm CABEÇA FLANGEADA	<b>11</b>	<b>F</b>  CAVILHA 8x30mm	<b>20</b>
<b>G</b>  PREGO 10x10 COM CABEÇA	<b>44</b>	<b>H</b>  FIXADOR FUNDO TRASEIRO METÁLICO	<b>12</b>
<b>I</b>  CANTONEIRA METALICA PARA FIXAÇÃO NA PAREDE	<b>6</b>	<b>J</b>  BUCHA DE PAREDE DE 8mm	<b>6</b>
<b>K</b>  DOBRADIÇA ALTA CANECO 35mm	<b>2</b>	<b>L</b>  SUPORTE ANGULAR	<b>8</b>
<b>M</b>  CALÇO PARA DOBRADIÇA 35mm - 5mm	<b>2</b>	<b>N</b>  PUXADOR FURAÇÃO 192mm	<b>3</b>
<b>O</b>  TAPA FURO ADESIVO 12mm	<b>18</b>	<b>P</b>  CAPA PLÁSTICA PARA CANTONEIRA	<b>6</b>

<b>Q</b> BATENTE DE SILICONE 	<b>6</b>	<b>R</b> PARAFUSO UNIAO DE MÓDULOS 28MM 	<b>3</b>
<b>S</b> PÉS 	<b>5</b>	<b>T</b> PARAFUSO MINIFIX 	<b>4</b>
<b>U</b> TAMBOR MINIFIX 	<b>4</b>	<b>V</b> PARAFUSO 3,5x14mm CABEÇA CHATA 	<b>32</b>
<b>W</b> PAR CORREDIÇA TELESCÓPICA 350x32mm 	<b>2</b>	<b>X</b> CANTONEIRA METÁLICA DE FIXAÇÃO 	<b>8</b>
<b>Y</b> PISTÃO A GÁS 60N INVERSO 	<b>1</b>	<b>Z</b> DISPOSITIVO FIXADOR DE FUNDO 	<b>8</b>
<b>A1</b> PARAFUSO 3 x 16 CABEÇA CHATA 	<b>8</b>	<b>A2</b> PARAFUSO 7x40mm CABEÇA CHATA 	<b>15</b>
<b>A3</b> CHAVE ZETA 	<b>1</b>	<b>A4</b> PARAFUSO 7x50mm CABEÇA CHATA 	<b>4</b>
<b>A5</b> PARAFUSO CABEÇA FLANGEADA 3,5 X 25mm 	<b>6</b>	<b>A6</b> PARAFUSO 3,5X50mm CABEÇA CHATA 	<b>2</b>

<p><b>Ferramentas para montagem e instalação</b></p> <div style="display: flex; flex-wrap: wrap;"> <div style="text-align: center; margin: 5px;"> PARAFUSADEIRA</div> <div style="text-align: center; margin: 5px;"> FURADEIRA</div> <div style="text-align: center; margin: 5px;"> NÍVEL</div> <div style="text-align: center; margin: 5px;"> TRENA</div> <div style="text-align: center; margin: 5px;"> MARTELO</div> <div style="text-align: center; margin: 5px;"> CHAVE PHILIPS E FENDA</div> </div> <p><b>Montagem</b> </p> <p><b>Instalação</b> </p>	<p><b>PASSO 2</b></p> <div style="display: flex; align-items: center;"> <div style="border: 1px solid black; padding: 5px; margin-right: 10px;"><b>V</b> 12 </div> <div style="border: 1px solid black; padding: 5px; margin-right: 10px;"><b>W</b> 4 </div> </div> <p>1 - Fixar as corredeiras W nas marcações da divisão 1 e da lateral 4, utilizando os parafusos V (3,5x14mm)</p> 
<p><b>PASSO 1</b></p> <div style="display: flex; align-items: center;"> <div style="border: 1px solid black; padding: 5px; margin-right: 10px;"><b>W</b> 4 </div> </div> <p>1 - Para montagem das corredeiras nas gavetas é necessário primeiramente separar o conjunto 2 - Levante a trava indicada no desenho abaixo e puxe a peça até separá-las totalmente</p> 	

**PASSO 3**

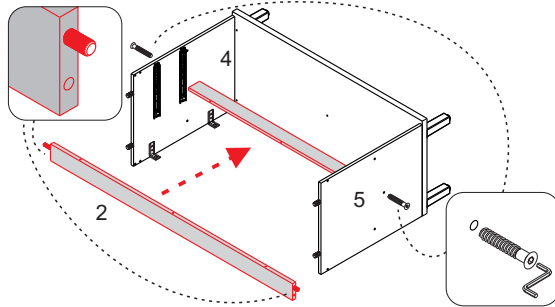
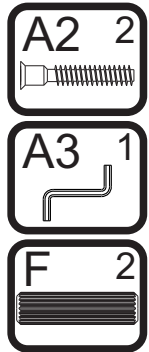
- 1 - Alinhe as cantoneiras I na parte de trás das laterais 4, 5 e da divisão 1, e fixe-as com os parafusos B (4x14mm)
- 2 - Alinhe o suporte do pistão Y com as marcações na parte superior da lateral 5 e fixe-os com os parafusos do kit do pistão



**PASSO 7**

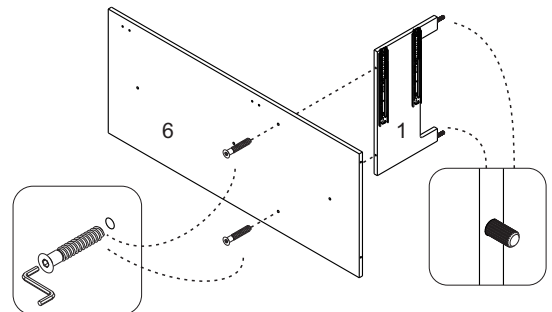
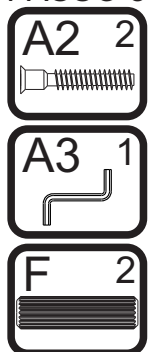
**ATENÇÃO: A FIXAÇÃO DA TRAVESSA 2 É OBRIGATÓRIA**

- 1 - Inserir cavilhas F (8x30mm) nos topos da travessa 2
- 2 - Encaixar a travessa 2 nas laterais 4 e 5 e fixá-la com o parafuso A2 (7x40mm), utilizando a chave zeta A3



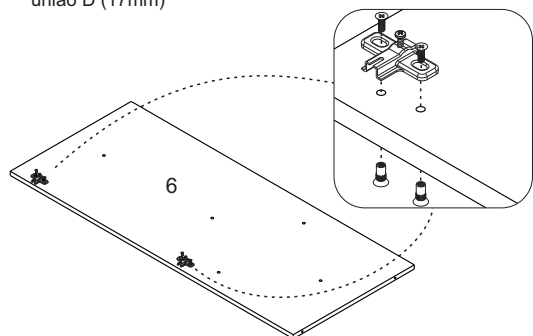
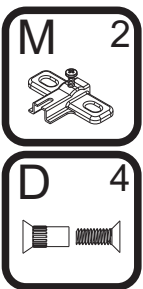
**PASSO 8**

- 1 - Fixar a prateleira 6 na divisão 1 com o parafuso A2 (7x40mm), utilizando a chave zeta A3
- 2 - Inserir as cavilhas F (8x30mm) nos topos da divisão 1



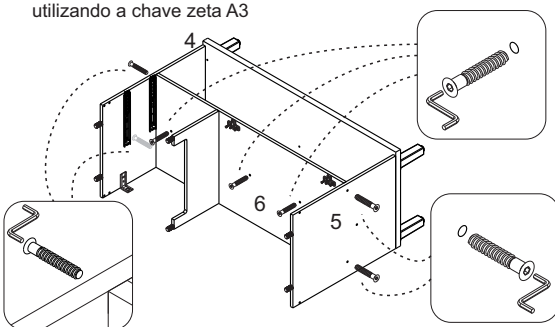
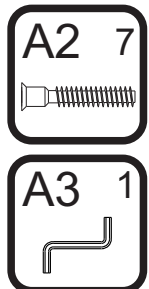
**PASSO 4**

- 1 - Fixar os calços M na prateleira 6 utilizando os parafusos de união D (17mm)



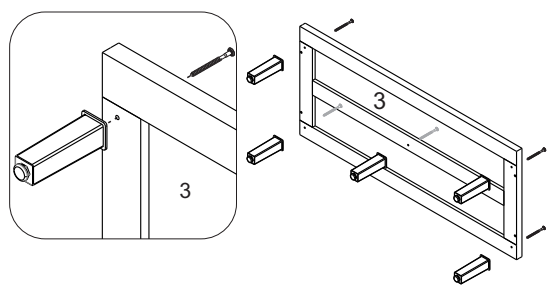
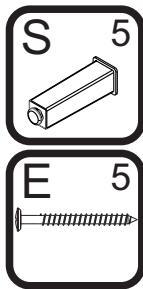
**PASSO 9**

- 1 - Fixar o conjunto montado no passo anterior nas laterais com o parafuso A2 (7x40mm), utilizando a chave zeta A3
- 2 - Fixar a prateleira 6 na travessa 2 com o parafuso A2 (7x40mm), utilizando a chave zeta A3



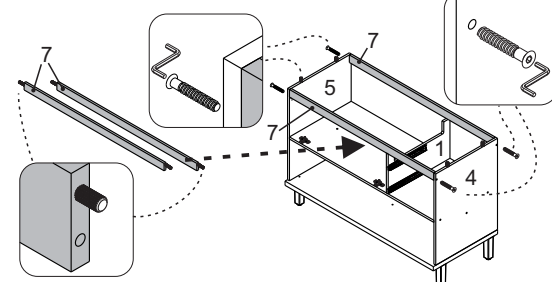
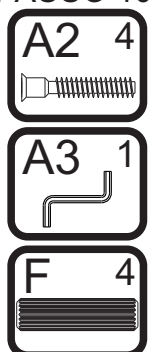
**PASSO 5**

- 1 - Alinhar o pé S com o furo da base 3 e fixá-los com os parafusos E (5x50mm)



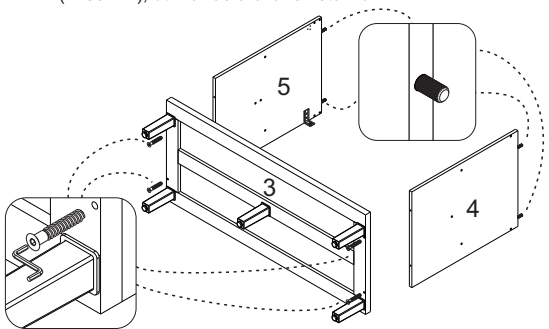
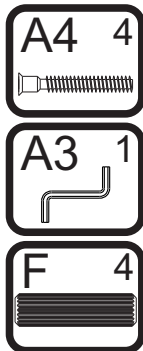
**PASSO 10**

- 1 - Inserir as cavilhas F (8x30mm) nas travessas 7
- 2 - Encaixar a travessa 7 entre as laterais 4 e 5 e também sobre as cavilhas da divisão 1
- 3 - Fixar as travessas nas laterais com o parafuso A2 (7x40mm), utilizando a chave zeta A3



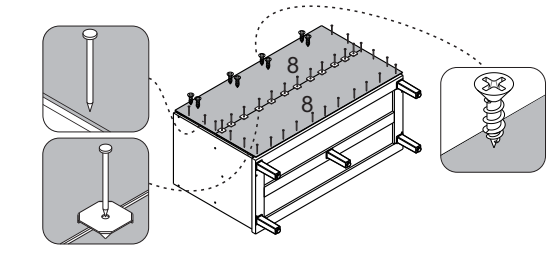
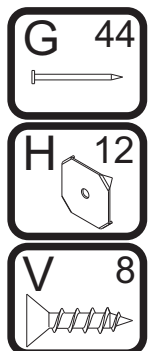
**PASSO 6**

- 1 - Inserir as cavilhas F (8x30mm) nos topos das peças 4 e 5
- 2 - Fixar a peça 3 nas laterais 4 e 5 com os parafusos A4 (7x50mm), utilizando a chave zeta A3



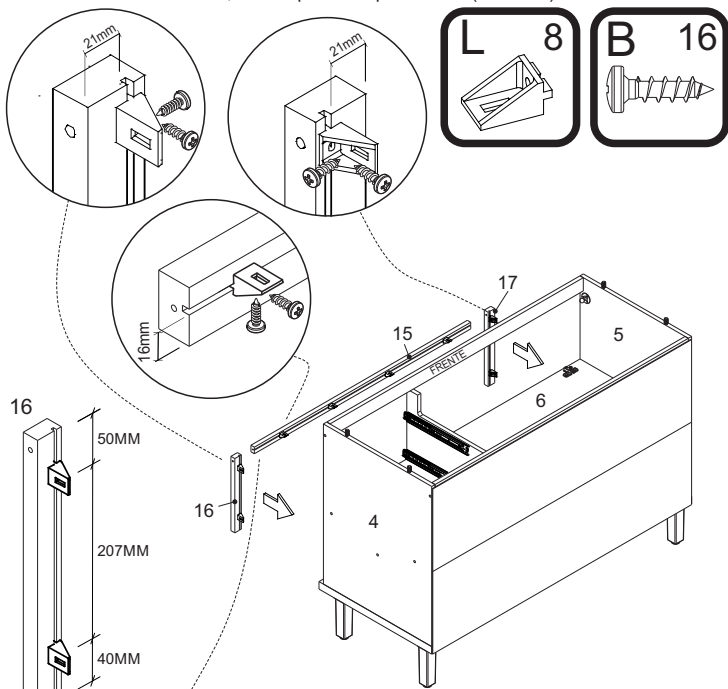
**PASSO 11**

- 1 - Alinhar as peças 8 e fixá-la com pregos G (10x10) nas laterais e na base
- 2 - Na junção entre as peças utilizar os pregos G (10x10) com o fixador metálico H
- 4 - Na parte superior, utilizar o parafuso V (3,5x14mm) para fixar a peça 8 superior na travessa superior 2

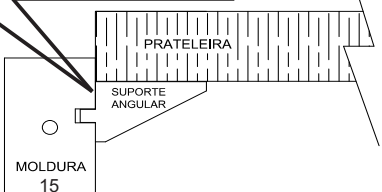


**PASSO 12**

- 1 - Fixar as molduras laterais 16 e 17 nas laterais 4 e 5 com suporte angular L e parafusos B (4x14mm)
- 2 - Fixar a moldura superior 15 na prateleira 6, entre as molduras 16 e 17, com suporte L e parafuso B (4x14mm)

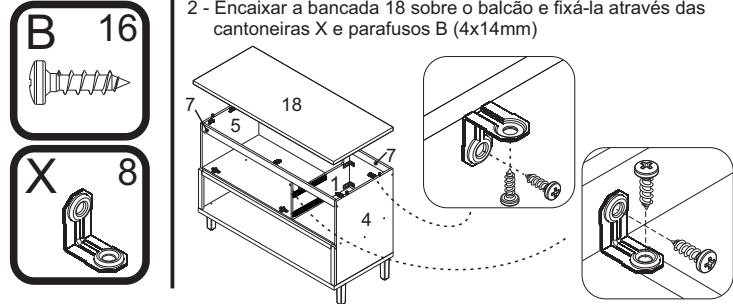


O LADO MENOR É SEMPRE P/ O LADO DA PRATELEIRA



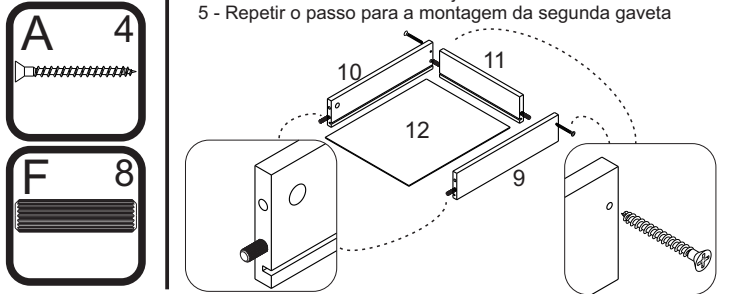
**PASSO 15**

- 1 - Fixar 2 cantoneiras X em cada lateral, e mais 2 cantoneiras em cada uma das travessas 7 com parafuso B (4x14mm)
- 2 - Fixar 2 cantoneiras X travando as travessas 7 com a divisão 1, utilizando os parafusos B (4x14mm)
- 2 - Encaixar a bancada 18 sobre o balcão e fixá-la através das cantoneiras X e parafusos B (4x14mm)



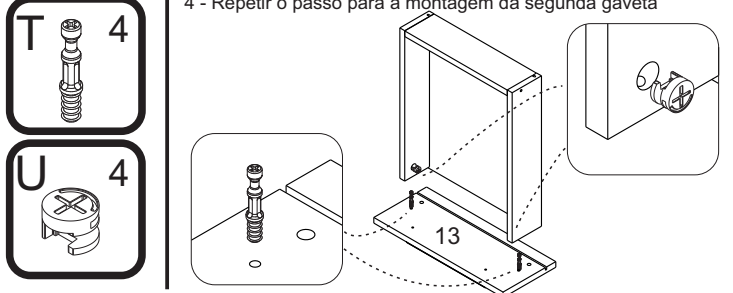
**PASSO 16**

- 1 - Inserir as cavilhas F (8x30mm) nas peças 9, 10 e 11
- 2 - Encaixar a peça 11 entre as laterais 9 e 10
- 3 - Fixar as peças com os parafusos A (3,5x40mm)
- 4 - Encaixar o fundo 12 no conjunto
- 5 - Repetir o passo para a montagem da segunda gaveta



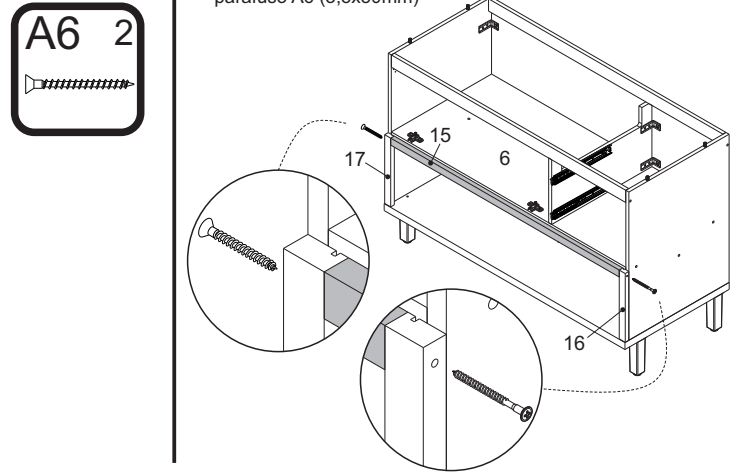
**PASSO 17**

- 1 - Inserir os minifix T na peça 13
- 2 - Encaixar a peça 13 no conjunto montado
- 3 - Encaixar o tambor do minifix U nas laterais de gaveta e utilizando uma chave philips girar até travar
- 4 - Repetir o passo para a montagem da segunda gaveta



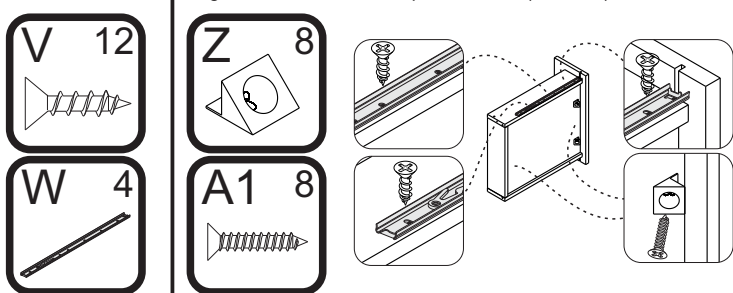
**PASSO 13**

- 1 - Fixar a moldura 15 nas molduras laterais 16 e 17 com o parafuso A6 (3,5x50mm)



**PASSO 18**

- 1 - Encostar a corredeira W na frente de gaveta e alinhar na parte de baixo da lateral e fixar com parafuso V (3,5x14mm)
- 2 - Encaixe o fixador de fundo Z entre o rasgo e o fundo de gaveta e fixe-os com os parafusos A1 (3x16mm)



**PASSO 14**

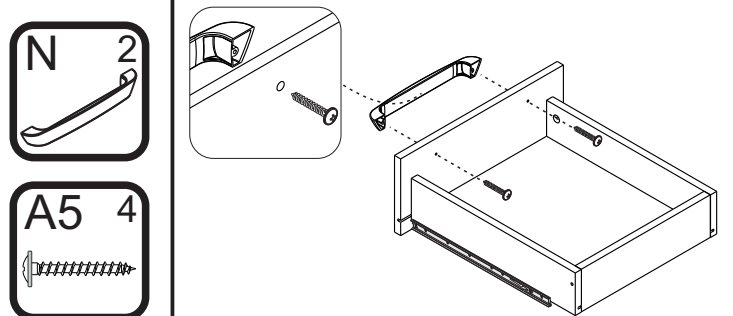
- FIXAÇÃO NA PAREDE (ALVENARIA)**  
**ATENÇÃO:** Antes de fixar o armário na parede verifique se o local possui condições adequadas para suportar o produto.
- 1 - Posicione o armário na parede e alinhe-o utilizando um nível
  - 2 - Fure a parede com a broca de 8mm através do furo da cantoneira
  - 3 - Insira o conjunto de parafuso e bucha no furo e aperte até o final para travar



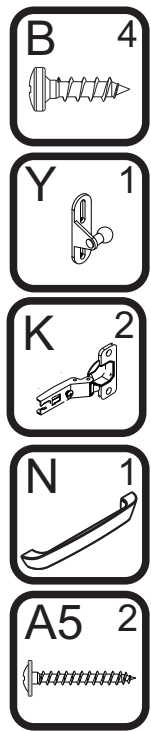
OBS: No final deste manual, verifique sugestões alternativas de instalação do produto em paredes que não sejam de alvenaria (gesso acartonado/drywall)

**PASSO 19**

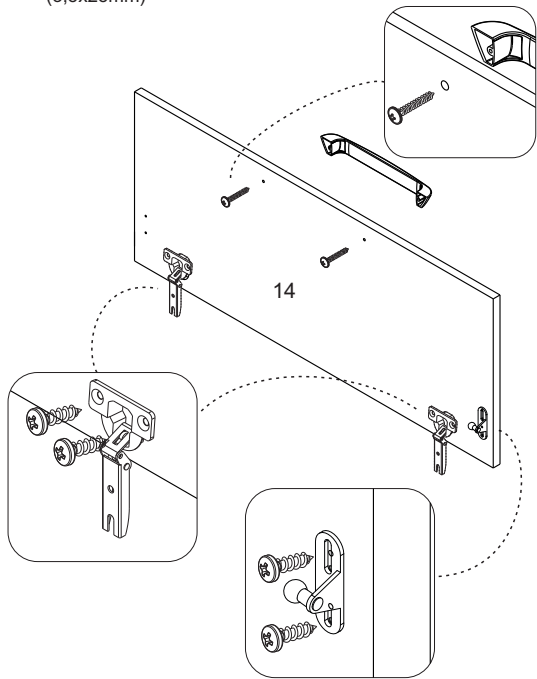
- 1 - Fixar o puxador N na frente de gaveta 12 utilizando os parafusos A5, (3,5x25mm)



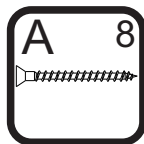
**PASSO 20**



- 1 - Fixar as dobradiças K na porta 14 com parafuso B (4x14mm)
- 2 - Fixar o suporte do pistão na marcação da porta 14 com os parafusos do kit do pistão
- 3 - Fixar o puxador N na porta 14 com os parafusos A5, (3,5x25mm)

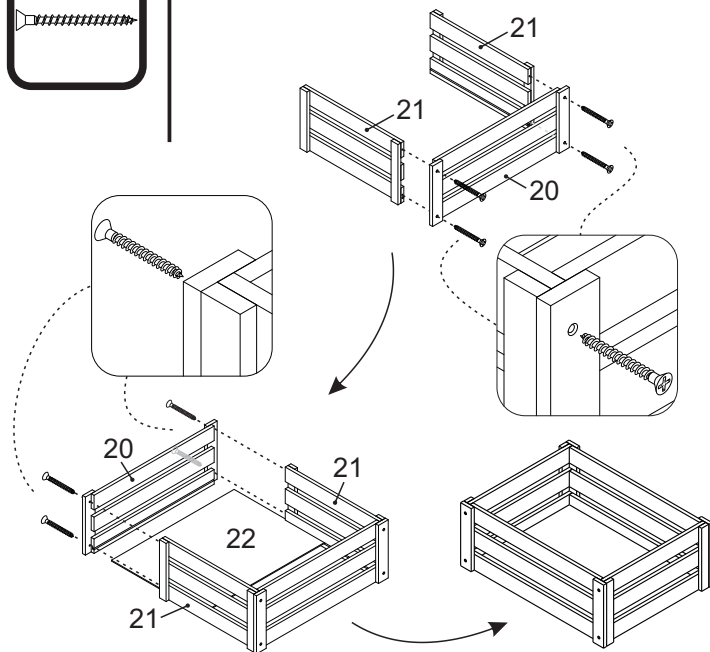


**PASSO 24**

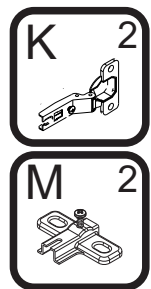


**MONTAGEM DA CAIXA ORGANIZADORA**

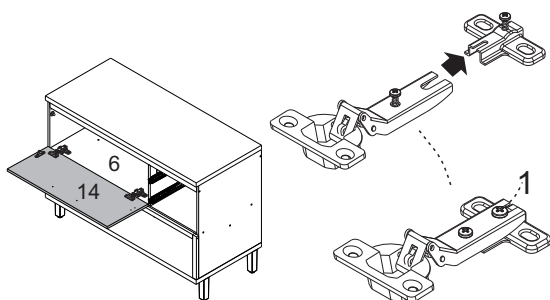
- 1 - Fixar uma peça 20 nas peças 21 com os parafusos A (3,5x40mm)
- 2 - Encaixar o fundo 22 no conjunto
- 3 - Fixar a outra peça 20 do outro lado, com os parafusos A (3,5x40mm)



**PASSO 21**

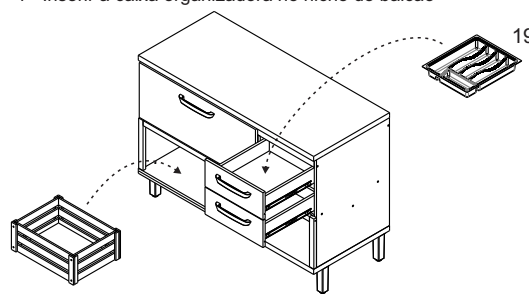


- 1 - Para montar a porta, encaixe a dobradiça K no calço M travando-a no parafuso indicado com o número 1 abaixo:



**PASSO 25**

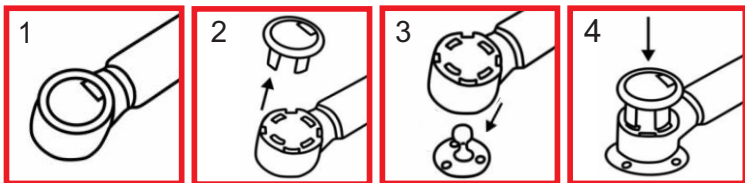
- 1 - Encaixar os conjuntos de gavetas no armário
- 2 - Verificar se os 2 lados estão bem encaixados
- 3 - Inserir o divisor de talheres 19 dentro da primeira gaveta
- 4 - Inserir a caixa organizadora no nicho do balcão



**PASSO 22**

**INSTRUÇÃO DE MONTAGEM DO PISTÃO**

- 1 - Em abas extremidades do pistão há uma capa protetora
- 2 - Retire esta capa puxando-a para cima
- 3 - Em seguida, sem a capa, encaixe o conector no local indicado
- 4 - Recoloque a capa de proteção para travar o conector.

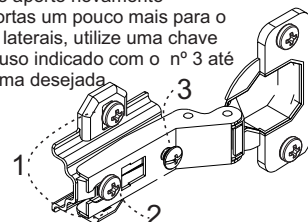
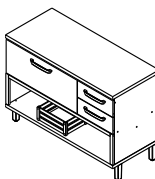


Repita o procedimento para fixar a outra extremidade do pistão

**PASSO 26**

Para regulagem das portas siga as instruções conforme numeros abaixo:

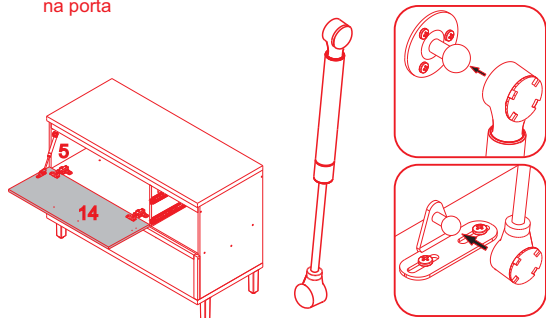
- 1 - Se precisar subir ou abaixar um pouco a porta desaperte um pouco os parafusos indicados com o número 1, reposicione e aperte novamente
- 2 - Se precisar empurrar a porta um pouco mais para dentro ou puxá-la para fora, desaperte um pouco o parafuso indicado com o nº 2, reposicione e aperte novamente
- 3 - Se precisar alinhar as portas um pouco mais para o centro ou em direção as laterais, utilize uma chave philips para girar o parafuso indicado com o nº 3 até posicionar a porta da forma desejada



**PASSO 23**

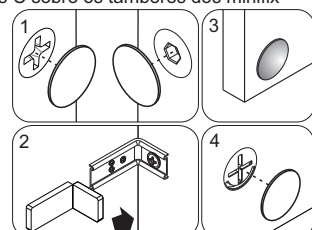
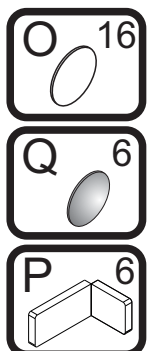


- 1 - Encaixe a haste do pistão Y nos suportes que foram fixados na lateral 5 e na porta 14 nos passos anteriores.
- 2 - A parte mais grossa ficará apoiada na lateral e a mais fina na porta



**PASSO 27**

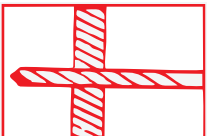
- Para fazer o acabamento dos módulos siga os passos abaixo:
- 1 - Cole o tapa furo adesivo O (12mm) sobre todos os parafusos aparentes
  - 2 - Encaixe a tampa plástica P sobre todas as cantoneiras metálicas
  - 3 - Cole os batentes de silicone Q nos cantos superiores da porta horizontal e nos cantos superiores das frentes de gaveta
  - 4 - Encaixe as tampas C sobre os tambores dos minifix



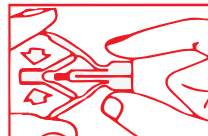
ATENÇÃO: Caro(a) cliente, na ferragem desse produto contém componentes para instalação do móvel em parede de alvenaria. Para fixação do armário em paredes de gesso acartonado/drywall, é necessário adquirir, em uma loja de material de construção, a ferragem específica para esses tipos de parede

ATENÇÃO: Caro(a) cliente, na ferragem desse produto contém componentes para instalação do móvel em parede de alvenaria. Para fixação do armário em paredes de gesso acartonado/drywall, é necessário adquirir, em uma loja de material de construção, a ferragem específica para esses tipos de parede

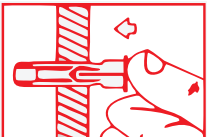
OPÇÃO 1 - FIXAÇÃO GESSO/DRYWALL - BUCHA FLY



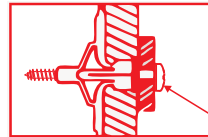
1 - Fure a parede de acordo com o diâmetro da bucha



2 - Comprima as asas da bucha antes de introduzi-la




3 - Introduza a bucha no furo da parede




4 - Posicione o armário com a cantoneira sobre a bucha e fixe-o com um parafuso

Aperte o parafuso até a fixação estar segura

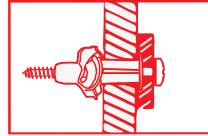
OPÇÃO 2 - FIXAÇÃO GESSO/DRYWALL - BUCHA MU



1 - Fure a parede de acordo com o diâmetro da bucha

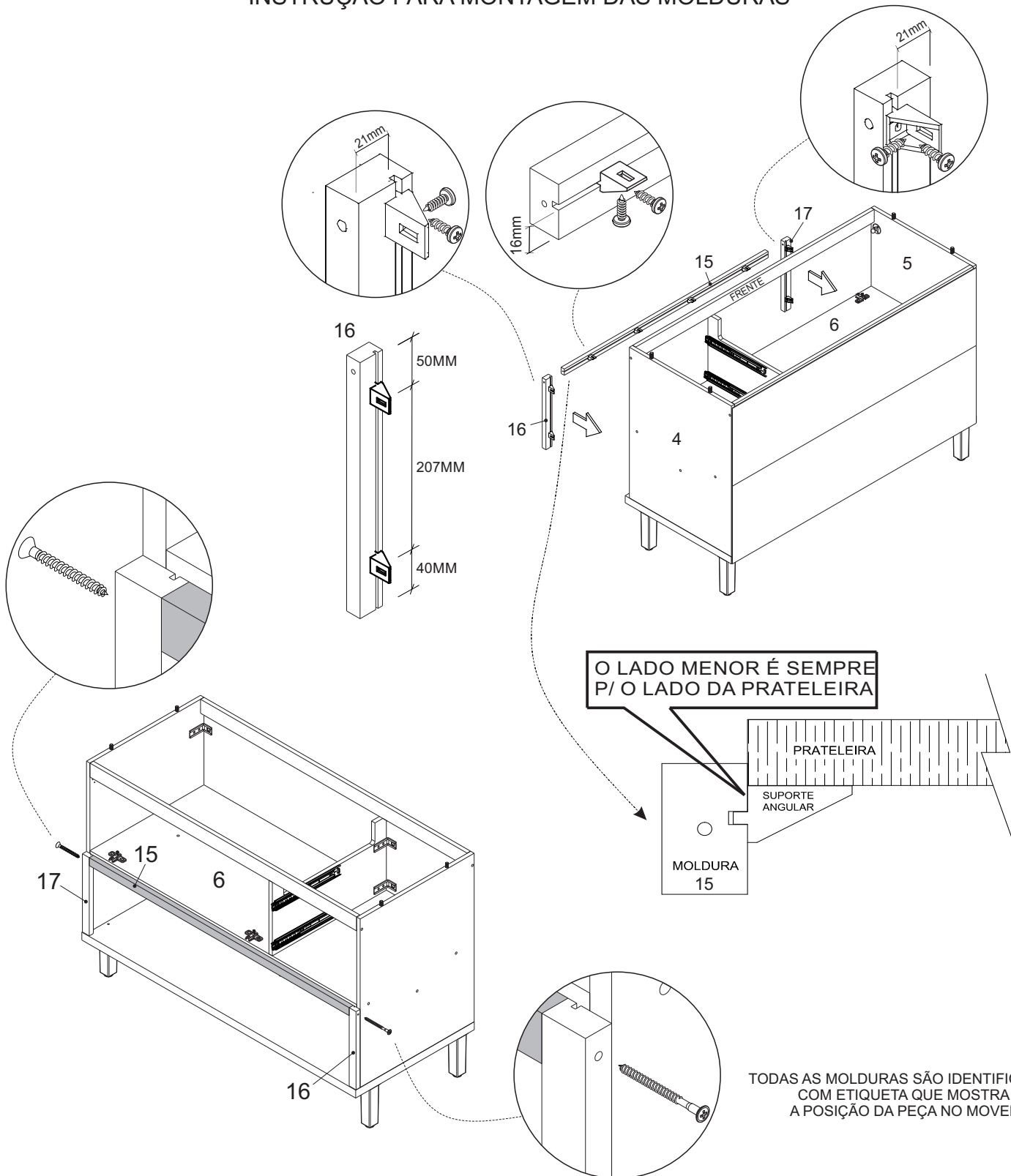


2 - Introduza a bucha no furo da parede



3 - Posicione o armário com a cantoneira sobre a bucha e fixe-o com um parafuso. Aperte o parafuso até a fixação estar segura

## INSTRUÇÃO PARA MONTAGEM DAS MOLDURAS



21mm

16mm

50MM

207MM

40MM

17

15

5

6

4

16

17

6

15

17

16

O LADO MENOR É SEMPRE P/ O LADO DA PRATELEIRA

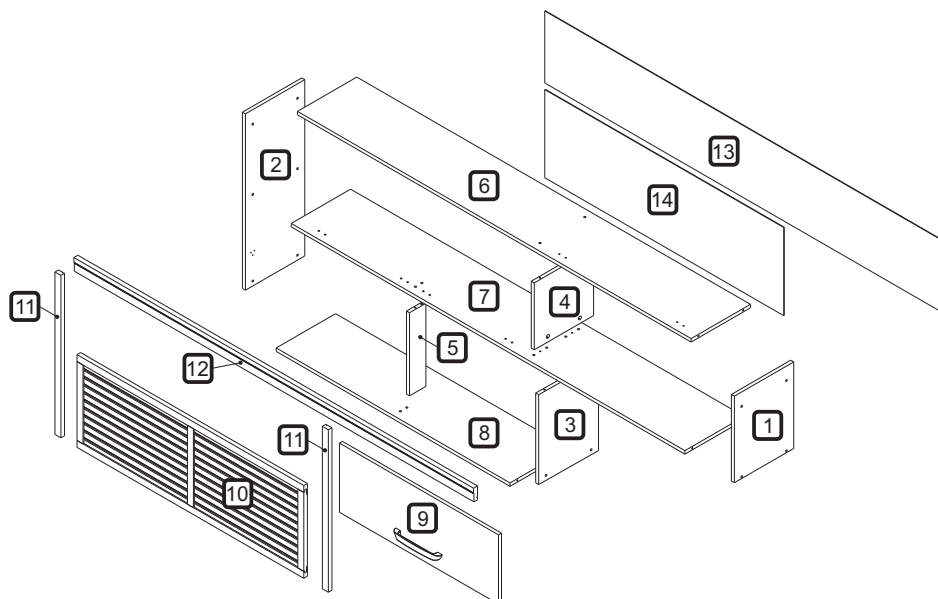
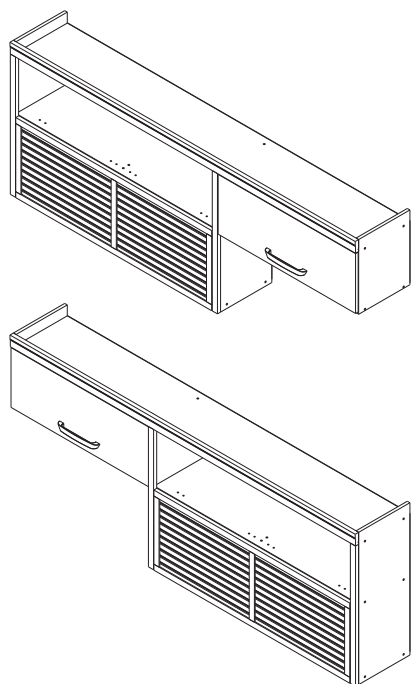
PRATELEIRA

SUPORTE ANGULAR

MOLDURA 15

TODAS AS MOLDURAS SÃO IDENTIFICADAS COM ETIQUETA QUE MOSTRA A POSIÇÃO DA PEÇA NO MOVEL

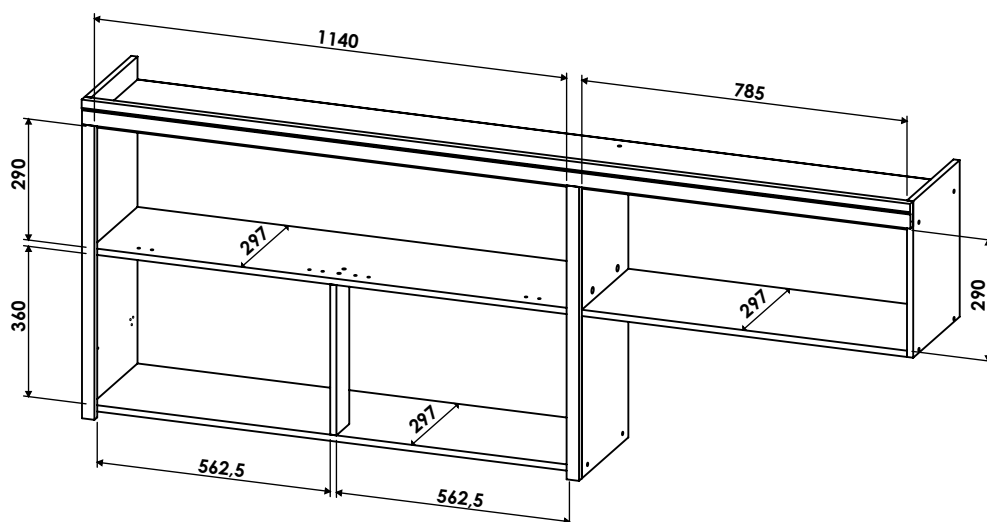
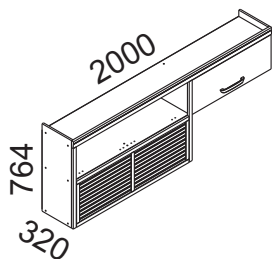
# ARMÁRIO 02 PORTAS NICHOS NESHER PRINCESA 200 CM 100% MDF



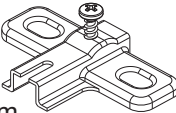
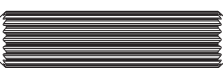
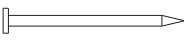
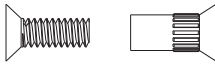
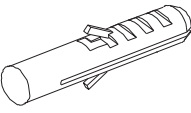
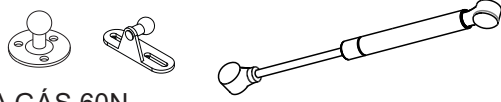
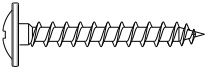
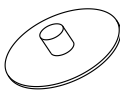
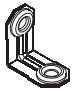
ESTE PRODUTO PERMITE MONTAGEM PARA AMBOS OS LADOS. ANTES DE INICIAR A MONTAGEM, DEFINA O LADO DESEJADO PARA AS PORTAS E NICHOS, CONFORME ORIENTAÇÃO NA PÁGINA 3 DESSE MANUAL

## DIMENSÕES DOS ESPAÇOS INTERNOS (MEDIDAS EM MILÍMETRO)

DIMENSÕES MÁXIMAS DO PRODUTO MONTADO



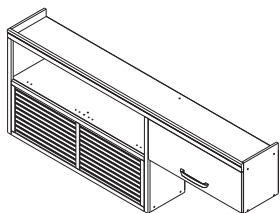
CÓDIGO	DESCRIÇÃO	QTDE	COMP.	LARG.	ESP.
1	LATERAL DIREITA	1	375	297	15
2	LATERAL ESQUERDA	1	764	297	15
3	LATERAL DIREITA INFERIOR	1	389	297	15
4	DIVISÃO	1	290	297	15
5	COLUNA	1	360	82	15
6	TAMPO	1	1.970	297	15
7	PRATELEIRA	1	1.970	297	15
8	BASE	1	1.170	297	15
9	PORTA	1	796	300	15
10	PORTA RIPADA	1	1.135	402	18
11	MOLDURA LATERAL	2	704	30	18
12	MOLDURA	1	2.000	60	20
13	FUNDO TRASEIRO SUPERIOR	1	1.996	312	2,5
14	FUNDO TRASEIRO INFERIOR	1	1.196	382	2,5

CÓDIGO/DESCRIÇÃO	QUANTIDADE	CÓDIGO/DESCRIÇÃO	QUANTIDADE
<b>A</b>  <b>18</b>	<b>PARAFUSO 7x40mm CABEÇA CHATA</b>	<b>B</b>  <b>51</b>	<b>PARAFUSO 4x14mm CABEÇA PANELA</b>
<b>C</b>  <b>5</b>	<b>CALÇO PARA DOBRADIÇA 35mm - 5mm</b>	<b>D</b>  <b>3</b>	<b>PARAFUSO UNIAO DE MÓDULOS 28MM</b>
<b>E</b>  <b>5</b>	<b>PARAFUSO 5x50mm CABEÇA FLANGEADA</b>	<b>F</b>  <b>4</b>	<b>CAVILHA 8x30mm</b>
<b>G</b>  <b>78</b>	<b>PREGO 10x10 COM CABEÇA</b>	<b>H</b>  <b>10</b>	<b>PARAFUSO DE UNIÃO 17mm</b>
<b>I</b>  <b>5</b>	<b>CANTONEIRA METALICA PARA FIXAÇÃO NA PAREDE</b>	<b>J</b>  <b>5</b>	<b>BUCHA DE PAREDE DE 8mm</b>
<b>K</b>  <b>3</b>	<b>PISTÃO A GÁS 60N</b>	<b>L</b>  <b>2</b>	<b>DOBRADIÇA ALTA CANECO 35mm</b>
<b>M</b>  <b>4</b>	<b>BATENTE DE SILICONE</b>	<b>N</b>  <b>1</b>	<b>CHAVE ZETA</b>
<b>O</b>  <b>18</b>	<b>TAPA FURO ADESIVO 12mm</b>	<b>P</b>  <b>5</b>	<b>CAPA PLÁSTICA PARA CANTONEIRA</b>
<b>Q</b>  <b>12</b>	<b>FIXADOR FUNDO TRASEIRO METÁLICO</b>	<b>R</b>  <b>2</b>	<b>PARAFUSO CABEÇA FLANGEADA 3,5 X 25mm</b>
<b>S</b>  <b>11</b>	<b>SUPORTE ANGULAR</b>	<b>T</b>  <b>2</b>	<b>PARAFUSO MINIFIX</b>
<b>U</b>  <b>2</b>	<b>TAMBOR MINIFIX</b>	<b>V</b>  <b>2</b>	<b>TAMPA MINIFIX</b>
<b>W</b>  <b>2</b>	<b>CANTONEIRA METÁLICA DE FIXAÇÃO</b>	<b>X</b>  <b>1</b>	<b>PUXADOR FURAÇÃO 192mm</b>
<b>Y</b>  <b>3</b>	<b>DOBRADIÇA BAIXA CANECO 35mm</b>		

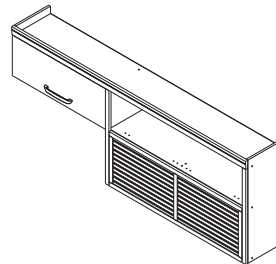


# MONTAGEM FLEX - Este produto permite montagem para ambos os lados:

1 - Porta ripada e nicho do lado esquerdo e porta menor do lado direito

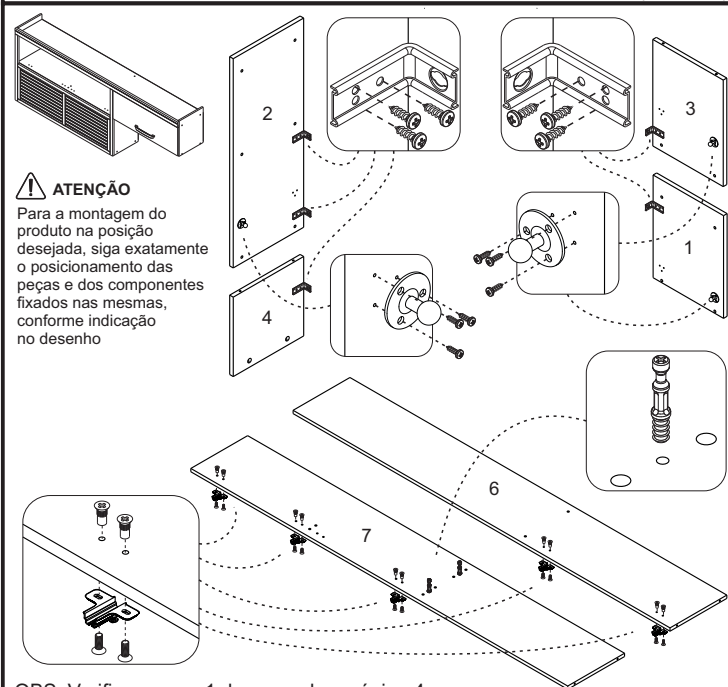


2 - Porta ripada e nicho do lado direito e porta menor do lado esquerdo



## PORTA RIPADA NO LADO ESQUERDO - ATENÇÃO NOS POSICIONAMENTOS

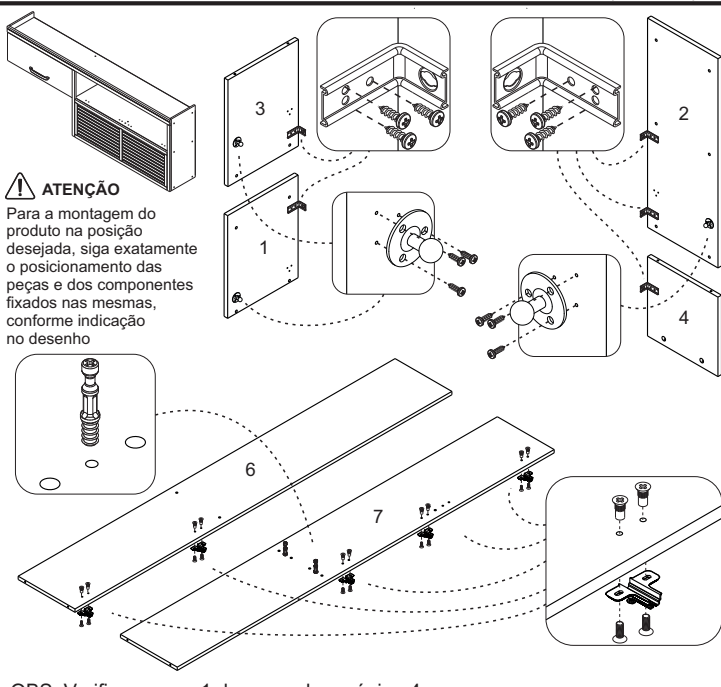
- 1 - Posicione as cantoneiras L na borda traseira das peças 1, 2, 3 e 4 e fixe-as com os parafusos B (4x14mm), conforme indicação no desenho abaixo.
- 2 - Posicione os suportes K do pistão nas marcações das peças 1, 2 e 3 e fixe-os com os parafusos do kit pistão, conforme indicação no desenho abaixo.
- 3 - Fixe os calços C nas peças 6 e 7 utilizando os parafusos de união H (17mm)
- 4 - Insira os minifix T no local indicado na peça 7
- 5 - Inicie a montagem com a lateral esquerda 2 do lado esquerdo e a lateral direita inferior 3 do lado direito e fixe-as na base 8 com os parafusos A (7x40mm)



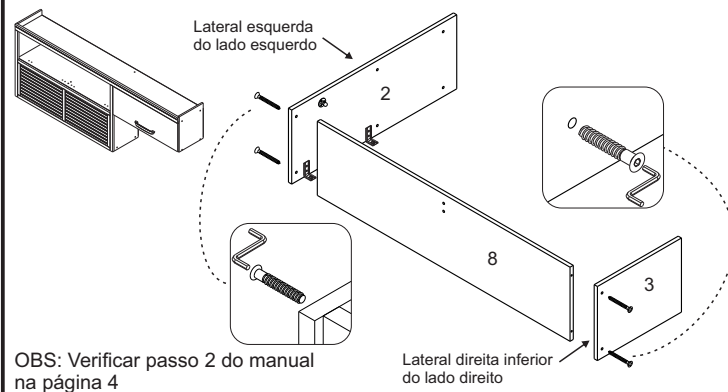
OBS: Verificar passo 1 do manual na página 4

## PORTA RIPADA NO LADO DIREITO - ATENÇÃO NOS POSICIONAMENTOS

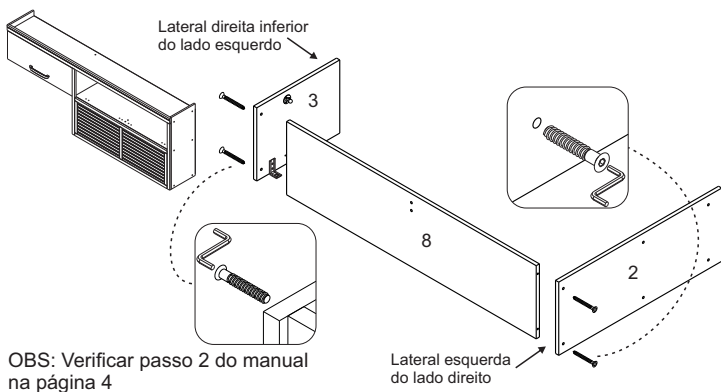
- 1 - Posicione as cantoneiras L na borda traseira das peças 1, 2, 3 e 4 e fixe-as com os parafusos B (4x14mm), conforme indicação no desenho abaixo.
- 2 - Posicione os suportes K do pistão nas marcações das peças 1, 2 e 3 e fixe-os com os parafusos do kit pistão, conforme indicação no desenho abaixo.
- 3 - Fixe os calços C nas peças 6 e 7 utilizando os parafusos de união H (17mm)
- 4 - Insira os minifix T no local indicado na peça 7
- 5 - Inicie a montagem com a lateral esquerda 2 do lado direito e a lateral direita inferior 3 do lado esquerdo e fixe-as na base 8 com os parafusos A (7x40mm)



OBS: Verificar passo 1 do manual na página 4

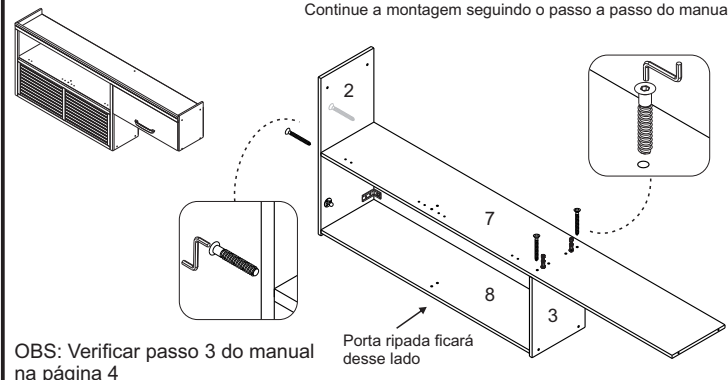


OBS: Verificar passo 2 do manual na página 4



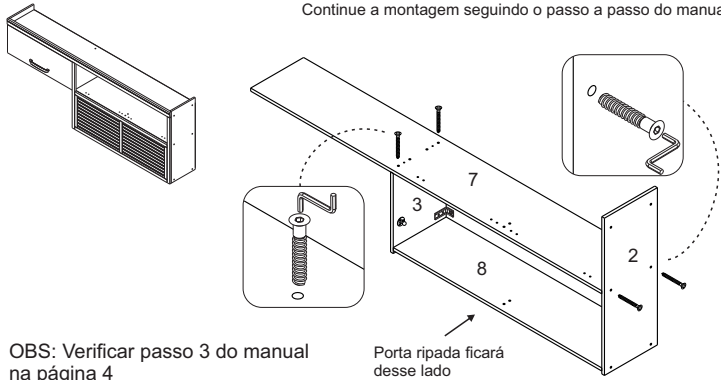
OBS: Verificar passo 2 do manual na página 4

Continue a montagem seguindo o passo a passo do manual



OBS: Verificar passo 3 do manual na página 4

Continue a montagem seguindo o passo a passo do manual



OBS: Verificar passo 3 do manual na página 4

Ferramentas para montagem e instalação

Montagem

Instalação



PARAFUSADEIRA



FURADEIRA



NÍVEL



TRENA



MARTELO

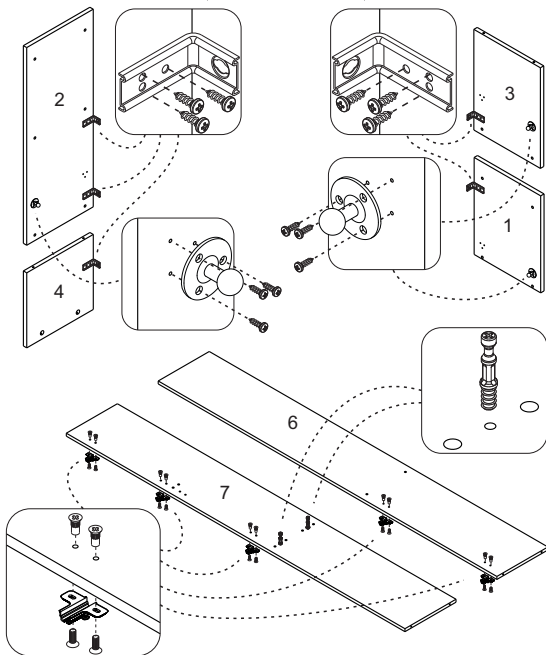
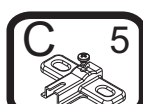
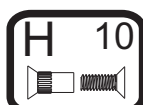
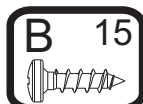
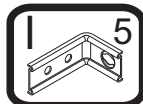
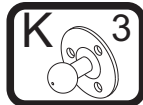
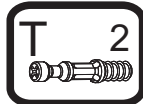


CHAVE PHILIPS E FENDA



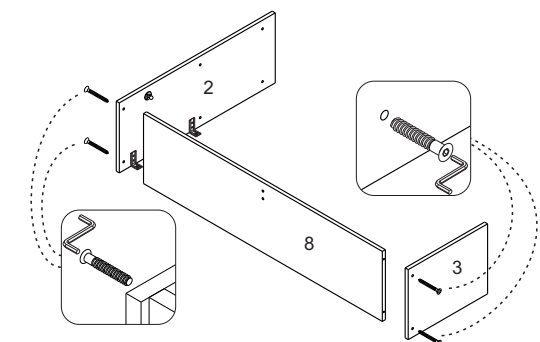
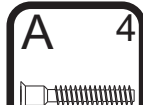
PASSO 1

- 1 - Posicione as cantoneiras I na borda traseira das peças 1, 2, 3 e 4 e fixe-as com os parafusos B (4x14mm)
- 2 - Alinhe os suportes K do pistão na marcação das peças 1, 2 e 3 e fixe-os com os parafusos do kit do pistão
- 3 - Fixar os calços C na peça 6 e 7 utilizando os parafusos de união H (17mm)
- 4 - Inserir os minifix T na peça 7



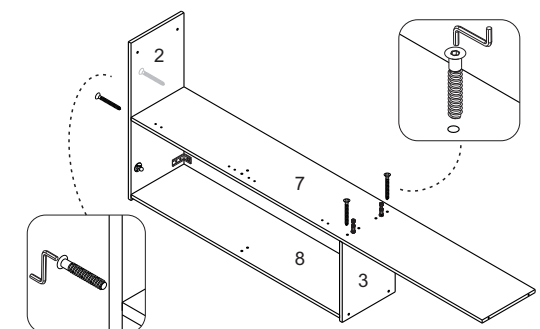
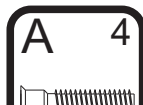
PASSO 2

- 1 - Fixar as laterais 2 e 3 na base 8 com parafusos A (7x40mm), utilizando a chave zeta N



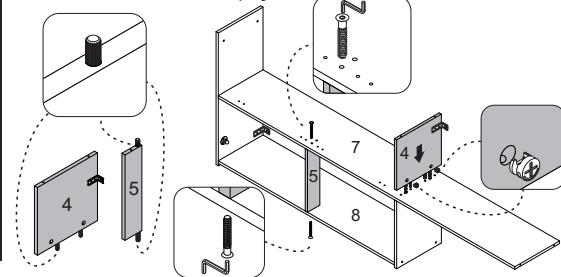
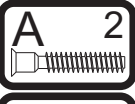
PASSO 3

- 1 - Fixar a prateleira 7 nas laterais 2 e 3 com parafusos A (7x40mm), utilizando a chave zeta N



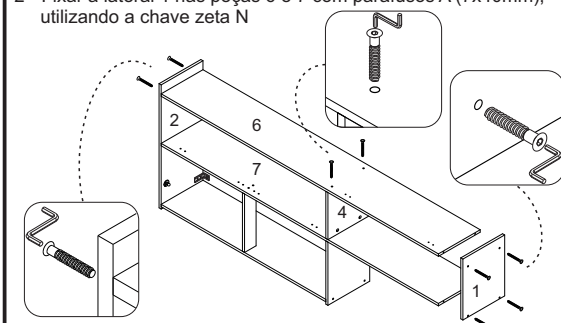
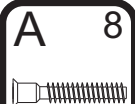
PASSO 4

- 1 - Inserir as cavilhas F (8x30mm) na coluna 5 e divisão 4
- 2 - Encaixar a coluna 5 entre as peças 7 e 8 e fixá-la com parafusos A (7x40mm), utilizando a chave zeta N
- 3 - Encaixar a peça 4 na peça 7, inserir os tambores do minifix U na peça 4 e utilizar uma chave philips para girar o tambor até travar na haste do minifix T da peça 7



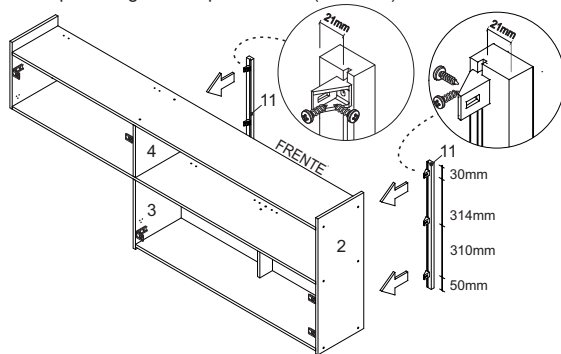
PASSO 5

- 1 - Fixar o tampo 6 na divisão 4 e lateral 2 com parafusos A (7x40mm), utilizando a chave zeta N
- 2 - Fixar a lateral 1 nas peças 6 e 7 com parafusos A (7x40mm), utilizando a chave zeta N



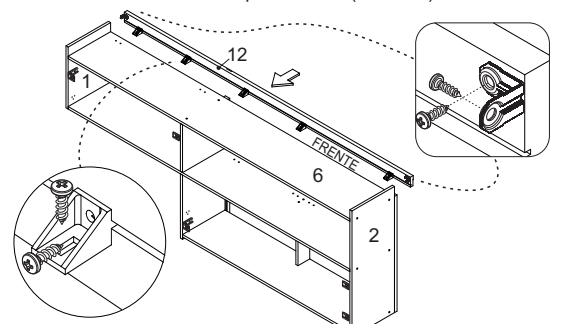
PASSO 6

- 1 - Fixar as molduras laterais 11 nas laterais 2, 3 e divisão 4 com suporte angular S e parafusos B (4x14mm)



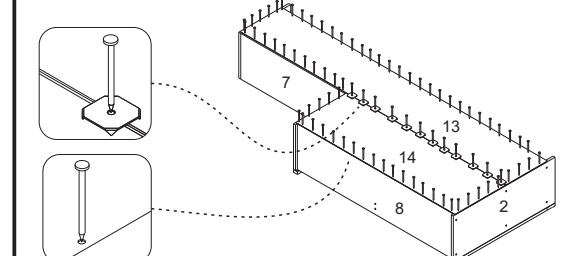
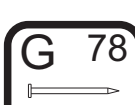
PASSO 7

- 1 - Fixar a moldura 12 no tampo 6 com suporte angular S e parafusos B (4x14mm) e fixar a moldura 12 nas laterais 1 e 2, com as cantoneiras W e parafusos B (4x14mm)



PASSO 8

- 1 - Alinhar a peça 13 e fixá-la com pregos G (10x10) na parte de cima e nas laterais
- 2 - Alinhar a outra peça 14 inferior e fixá-la com pregos G (10x10) na parte inferior e laterais
- 3 - Na junção entre as peças 13 e 14 utilizar os pregos G (10x10) com o fixador metálico Q

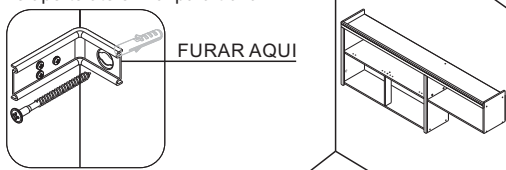
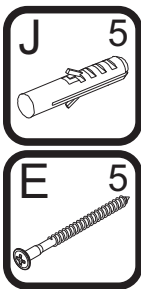


**PASSO 9**

**FIXAÇÃO NA PAREDE (ALVENARIA)**

**ATENÇÃO:** Antes de fixar o armário na parede verifique se o local possui condições adequadas para suportar o produto.

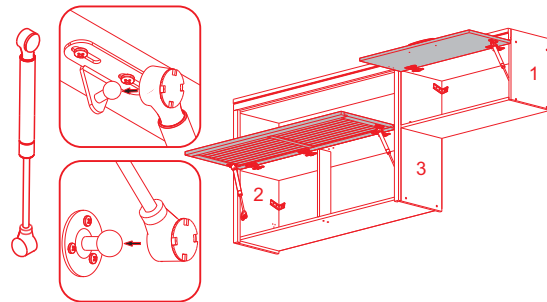
- 1 - Posicione o armário na parede e alinhe-o utilizando um nível
- 2 - Fure a parede com a broca de 8mm através do furo da cantoneira e aperte até o final para travar



OBS: No final deste manual, verifique sugestões alternativas de instalação do produto em paredes que não sejam de alvenaria (gesso acartonado/drywall)

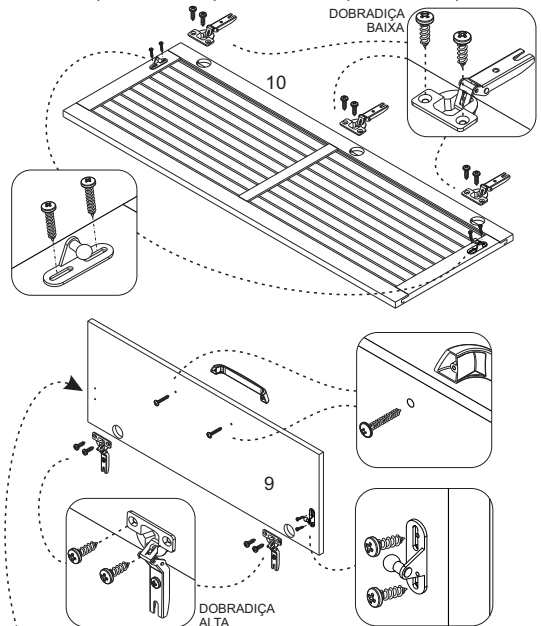
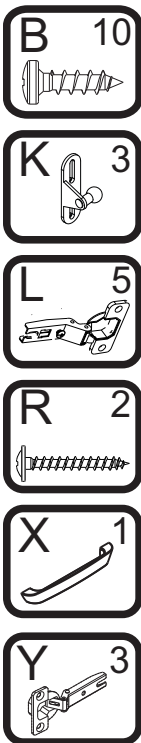
**PASSO 13**

- 1 - Encaixe a haste do pistão K no suporte que foi fixado nas laterais 1, 2 e 3 e nas portas 9 e 10 nos passos anteriores.
- 2 - A parte mais grossa ficará apoiada na porta e a mais fina na lateral



**PASSO 10**

- 1 - Fixar as dobradiças L na porta 9 com parafuso B (4x14mm)
- 2 - Fixar as dobradiças Y na porta 10 com o parafuso B (4x14mm)
- 3 - Fixar o suporte do pistão K na marcação das portas 9 e 10 com os parafusos do kit pistão
- 4 - Fixar o puxador X na porta 9 com os parafusos R (3,5x25mm)

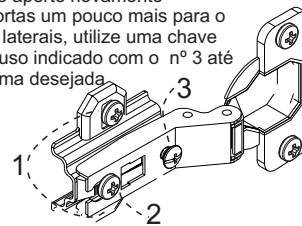
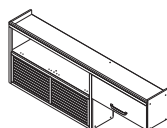


**ATENÇÃO:** Ao montar o produto invertido (com a porta 9 do lado esquerdo), fixe o suporte K do pistão na marcação do lado oposto ao da imagem acima, ou seja, na marcação do lado esquerdo da porta 9

**PASSO 14**

Para regulagem das portas siga as instruções conforme numeros abaixo:

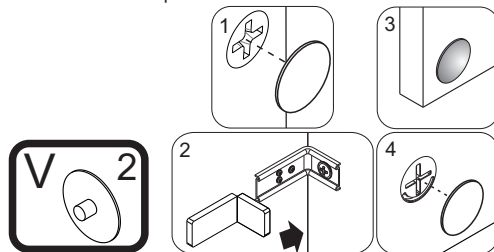
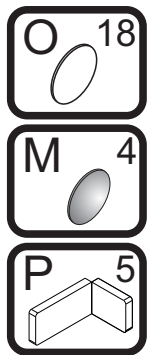
- 1 - Se precisar subir ou abaixar um pouco a porta desaperte um pouco os parafusos indicados com o número 1, reposicione e aperte novamente
- 2 - Se precisar empurrar a porta um pouco mais para dentro ou puxá-la para fora, desaperte um pouco o parafuso indicado com o n° 2, reposicione e aperte novamente
- 3 - Se precisar alinhar as portas um pouco mais para o centro ou em direção as laterais, utilize uma chave philips para girar o parafuso indicado com o n° 3 até posicionar a porta da forma desejada.



**PASSO 15**

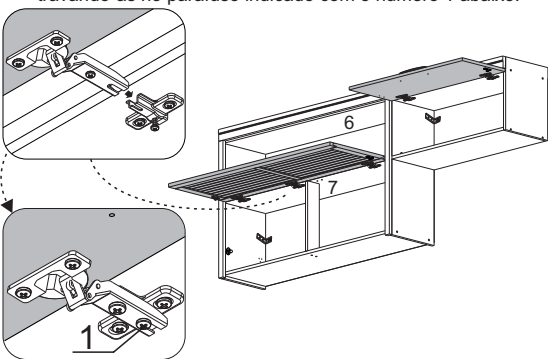
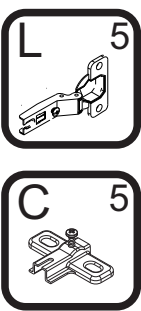
Para fazer o acabamento dos módulos siga os passos abaixo:

- 1 - Cole o tapa furo adesivo O (12mm) sobre todos os parafusos aparentes
- 2 - Encaixe a tampa plástica P sobre todas as cantoneiras metálicas
- 3 - Cole os batentes de silicone M nos cantos inferiores das portas
- 4 - Encaixe as tampas C sobre os tambores dos minifix



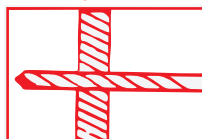
**PASSO 11**

- 1 - Para montar as portas, encaixe as dobradiças L nos calços C travando-as no parafuso indicado com o número 1 abaixo:

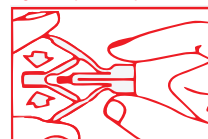


**ATENÇÃO:** Caro(a) cliente, na ferragem desse produto contém componentes para instalação do móvel em parede de alvenaria. Para fixação do armário em paredes de gesso acartonado/drywall, é necessário adquirir, em uma loja de material de construção, a ferragem específica para esses tipos de parede

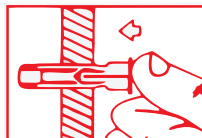
OPÇÃO 1 - FIXAÇÃO GESSO/DRYWALL - BUCHA FLY



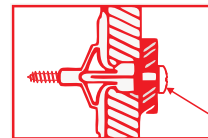
1 - Fure a parede de acordo com o diâmetro da bucha



2 - Comprima as asas da bucha antes de introduzi-la



3 - Introduza a bucha no furo da parede

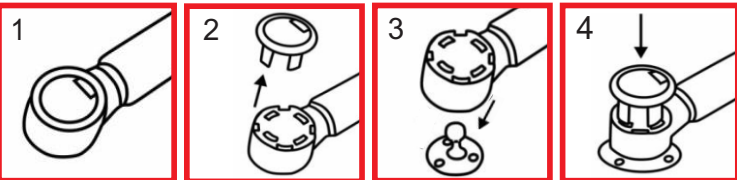


4 - Posicione o armário com a cantoneira sobre a bucha e fixe-o com um parafuso. Aperte o parafuso até a fixação estar segura

**PASSO 12**

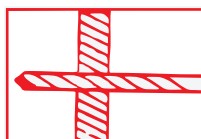
**INSTRUÇÃO DE MONTAGEM DO PISTÃO**

- 1 - Em abas extremidades do pistão há uma capa protetora
- 2 - Retire esta capa puxando-a para cima
- 3 - Em seguida, sem a capa, encaixe o conector no local indicado
- 4 - Recoloque a capa de proteção para travar o conector.

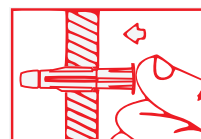


Repetir o procedimento para fixar a outra extremidade do pistão

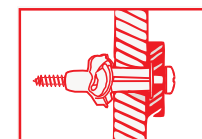
OPÇÃO 2 - FIXAÇÃO GESSO/DRYWALL - BUCHA MU



1 - Fure a parede de acordo com o diâmetro da bucha



2 - Introduza a bucha no furo da parede

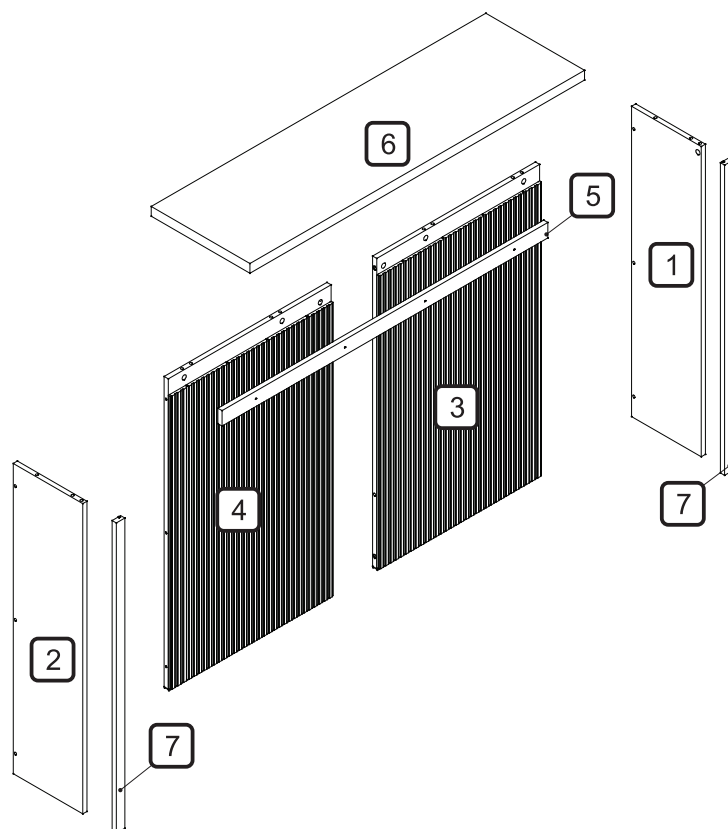
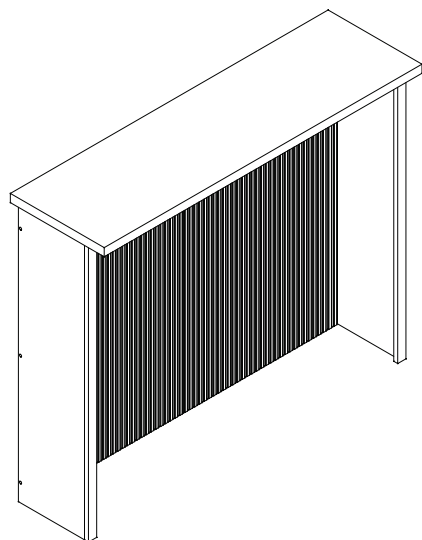


3 - Posicione o armário com a cantoneira sobre a bucha e fixe-o com um parafuso. Aperte o parafuso até a fixação estar segura

# PAINEL DE ILHA CANELADA NESHER 120CM 100% MDF

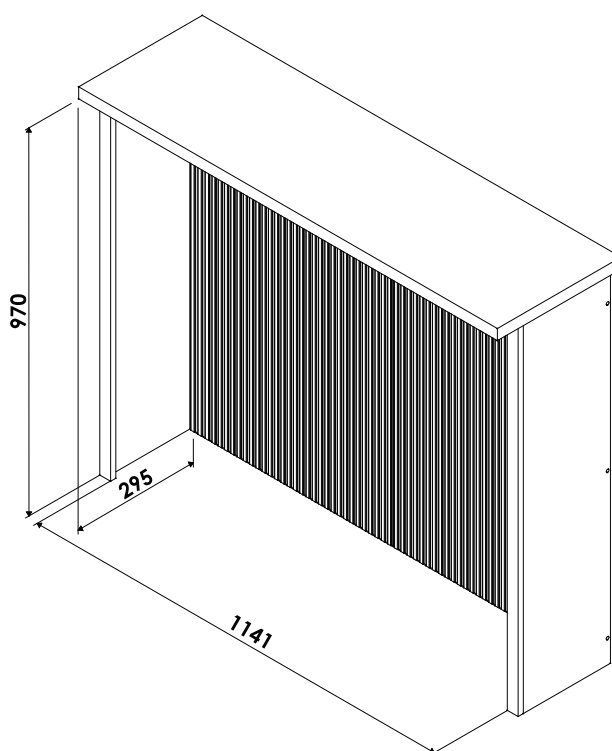
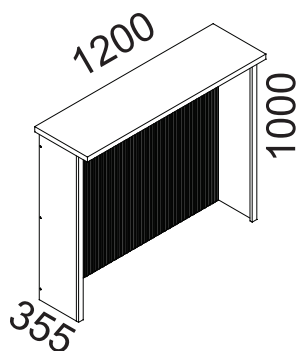


A marca da gestão florestal responsável  
FSC® C168299

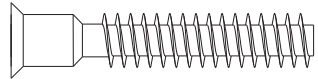
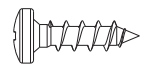

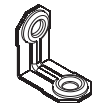
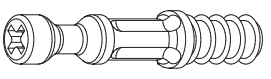
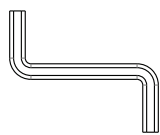
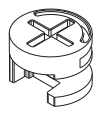
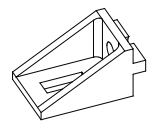
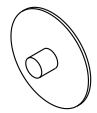

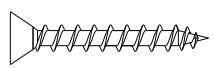
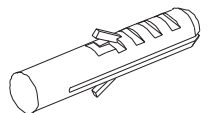
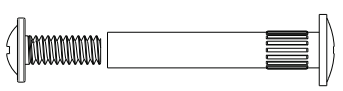
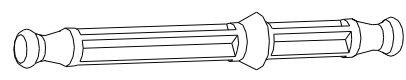
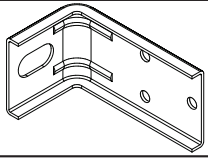
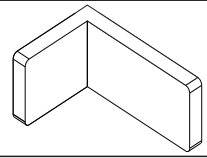
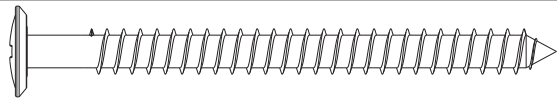


## DIMENSÕES DOS ESPAÇOS INTERNOS (MEDIDAS EM MILÍMETROS)

DIMENSÕES MÁXIMAS DO PRODUTO MONTADO



CÓDIGO	DESCRIÇÃO	QTDE	COMP	LARG	ESP
1	LATERAL DIREITA	1	965	250	15
2	LATERAL ESQUERDA	1	965	250	15
3	FECHAMENTO LATERAL DIREITO MONTADO	1	965	585	24
4	FECHAMENTO LATERAL ESQUERDO MONTADO	1	965	585	24
5	TRAVESSA UNIÃO	1	1170	48	15
6	BANCADA	1	1202	355	30
7	MOLDURA LATERAL	2	965	30	15

CÓDIGO/DESCRIÇÃO	QUANTIDADE	CÓDIGO/DESCRIÇÃO	QUANTIDADE
<b>A</b>  PARAFUSO 7x40mm CABEÇA CHATA	<b>6</b>	<b>B</b>  PARAFUSO 4x14mm CABEÇA PANELA	<b>50</b>
<b>C</b>  CAVILHA 8x30mm	<b>10</b>	<b>D</b>  CANTONEIRA METÁLICA DE FIXAÇÃO	<b>13</b>
<b>E</b>  PARAFUSO MINIFIX	<b>7</b>	<b>F</b>  CHAVE ZETA	<b>1</b>
<b>G</b>  TAMBOR MINIFIX	<b>11</b>	<b>H</b>  SUPORTE ANGULAR	<b>6</b>
<b>I</b>  TAMPA MINIFIX	<b>4</b>	<b>J</b>  TAPA FURO ADESIVO 12mm	<b>10</b>
<b>K</b>  PARAFUSO 3,5 X 25mm CABEÇA CHATA	<b>4</b>	<b>L</b>  BUCHA DE PAREDE UX DE 8mm	<b>4</b>
<b>M</b>  PARAFUSO UNIÃO DE MÓDULOS 28MM	<b>4</b>	<b>N</b>  HASTE DUPLA PARA MINIFIX	<b>2</b>
<b>O</b>  CANTONEIRA METÁLICA PARA FIXAÇÃO NA PAREDE	<b>4</b>	<b>P</b>  CAPA PLÁSTICA PARA CANTONEIRA	<b>4</b>
<b>Q</b>  PARAFUSO 6x70mm CABEÇA FLANGEADA	<b>5</b>		

Ferramentas para montagem e instalação



PARAFUSADEIRA



FURADEIRA



NÍVEL



TRENA



MARTELO



CHAVE PHILIPS E FENDA

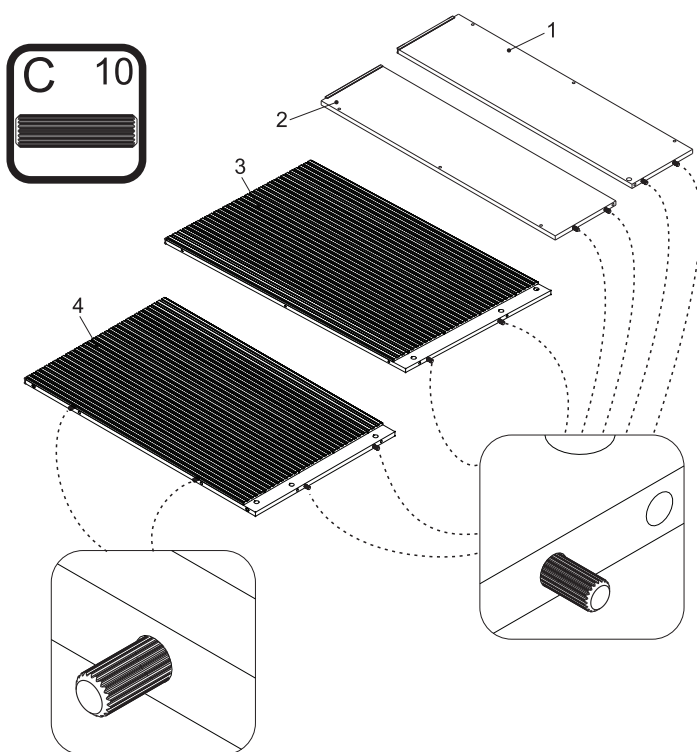
Montagem



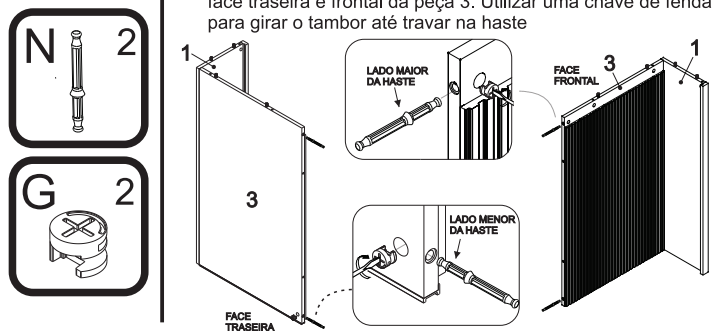
Instalação



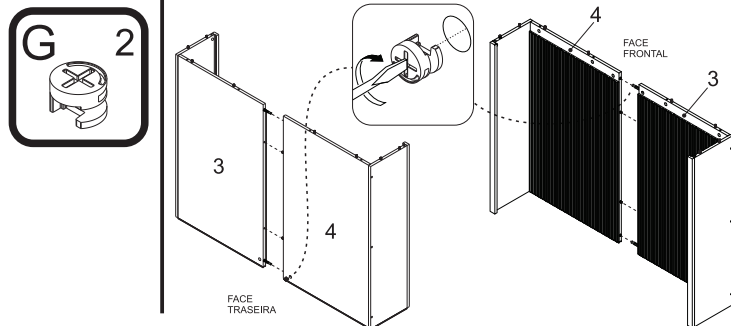
**PASSO 1** 1 - Inserir as cavilhas C (8x30mm) no topo das peças 1, 2, 3 e 4



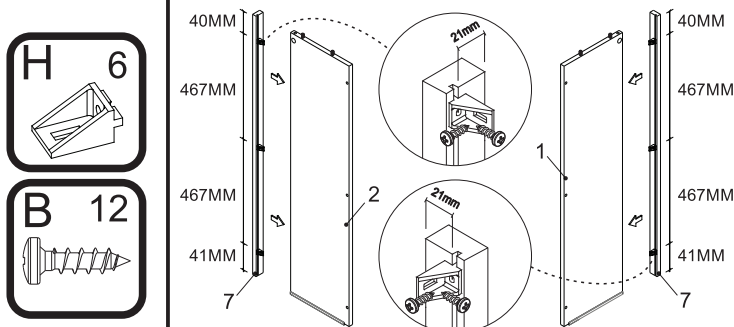
**PASSO 5** 1 - Inserir as hastes de minifix N no furo inferior e superior da peça 3 e em seguida inserir os tambores G no furo da face traseira e frontal da peça 3. Utilizar uma chave de fenda para girar o tambor até travar na haste



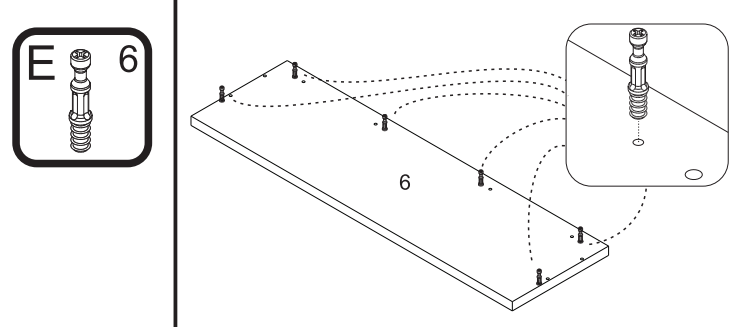
**PASSO 6** 1 - Encaixar o fechamento lateral 3 no fechamento lateral 4  
2 - Inserir os tambores G nos furos do fechamento lateral 4 e girar o tambor até travar nas hastes fixadas na peça 3



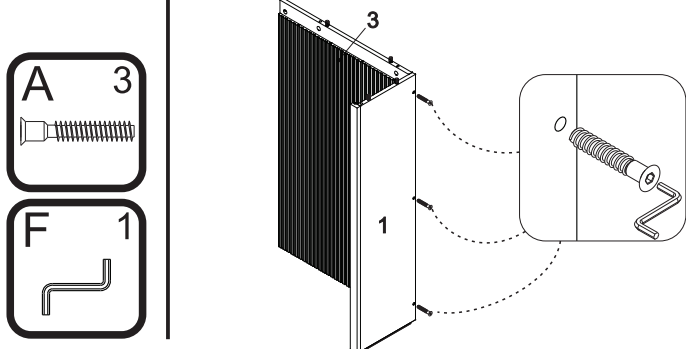
**PASSO 2** 1 - Fixar as molduras laterais 7 nas laterais 1 e 2 com suporte angular H e parafusos B (4x14mm)



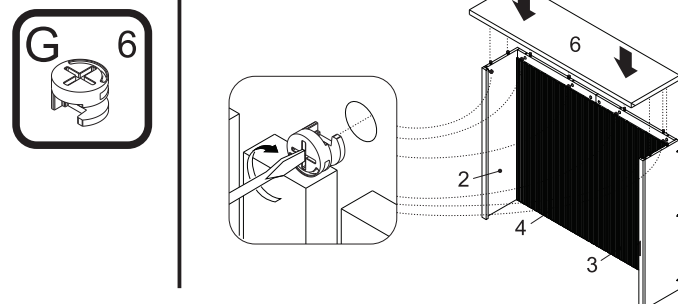
**PASSO 7** 1 - Inserir os minifix E na bancada 6



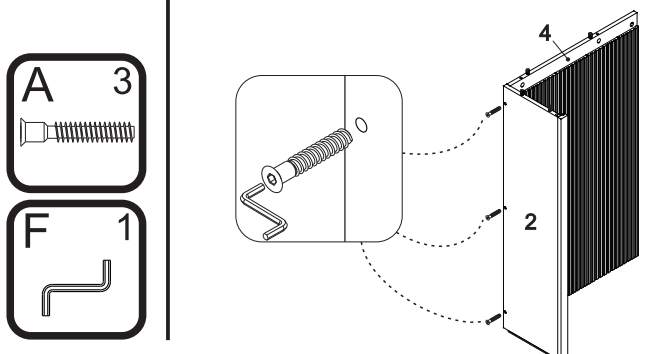
**PASSO 3** 1 - Fixar a lateral direita 1 no fechamento lateral direito 3 com os parafusos A (7x40mm), utilizando a chave zeta F



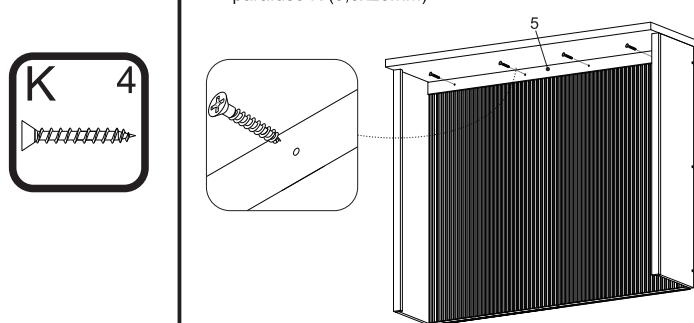
**PASSO 8** 1 - Encaixar **com cuidado** a peça 6 nas peças 1, 2, 3 e 4  
2 - Encaixar o tambor do minifix G nas peças 1, 2, 3 e 4 utilizando uma chave de fenda para girar o tambor até travar no parafuso minifix E



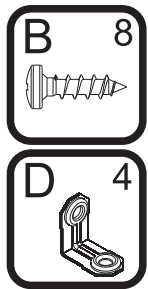
**PASSO 4** 1 - Fixar a lateral esquerda 2 no fechamento lateral esquerdo 4 com os parafusos A (7x40mm), utilizando a chave zeta F



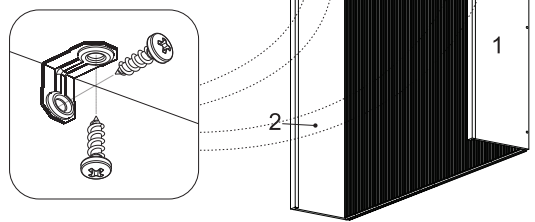
**PASSO 9** 1 - Fixar a travessa união 5 nas peças 3 e 4 utilizando o parafuso K (3,5x25mm)



**PASSO 10**



- 1 - Fixar 2 cantoneiras D na lateral 1 e na lateral 2, na face interna superior, utilizando o parafuso B (4X14mm)
- 2 - Fixar as cantoneiras D na bancada 6, utilizando o parafuso B (4X14mm)



**INSTALAÇÃO DO PRODUTO**



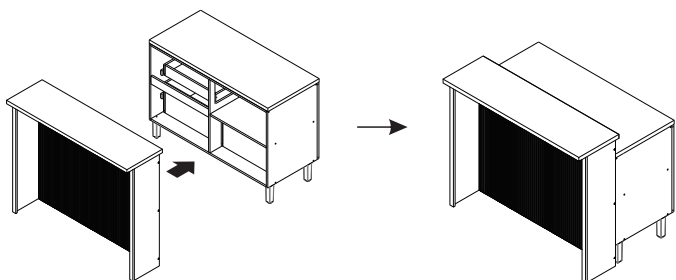
O Painel de Ilha Canelada Neshor pode ser instalado e utilizado de formas diferentes. Antes de fazer a instalação do painel de ilha, defina como o produto será utilizado no seu ambiente e  **siga corretamente todas as instruções a seguir, para sua segurança.**

**Jamais** utilize o produto sem as devidas fixações e ferragens orientadas nesse manual de montagem.

Antes de fixar o móvel no piso, certifique-se de que o local possui as condições adequadas para suportar o produto.

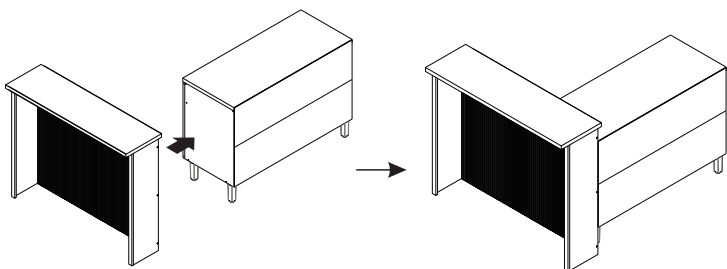
A Neshor não se responsabiliza pela fragilidade ou irregularidade do piso.

**OPÇÃO 1 - Fixação do painel de ilha na parte de trás do balcão (não é necessário fixar o produto no piso)**



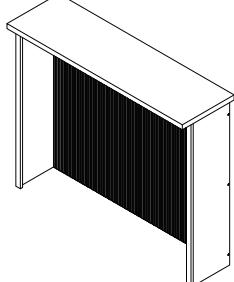
Conferir o passo 11 ao passo 15 desse manual de montagem para seguir a instrução de instalação do painel de ilha nessa opção 1

**OPÇÃO 2 - Fixação do painel de ilha na lateral do balcão (é necessário fixar o produto no piso)**



Conferir o passo 16 ao passo 22 desse manual de montagem para seguir a instrução de instalação do painel de ilha nessa opção 2

**OPÇÃO 3 - Utilização do painel de ilha como um produto independente (é necessário fixar o produto no piso)**



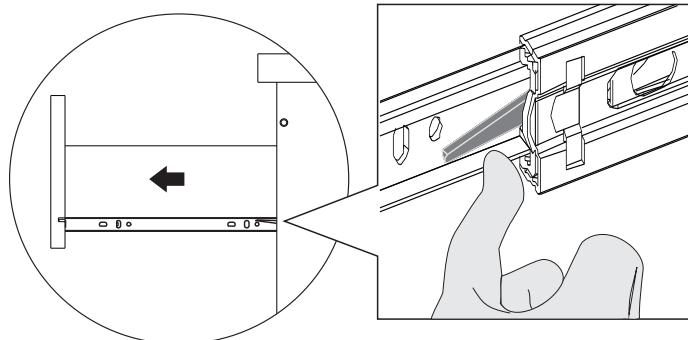
Conferir o passo 23 ao passo 25 desse manual de montagem para seguir a instrução de instalação do painel de ilha nessa opção 3

**OPÇÃO 1 - INSTALAÇÃO**

**Fixação do painel de ilha na parte de trás do balcão (não é necessário fixar o produto no piso)**

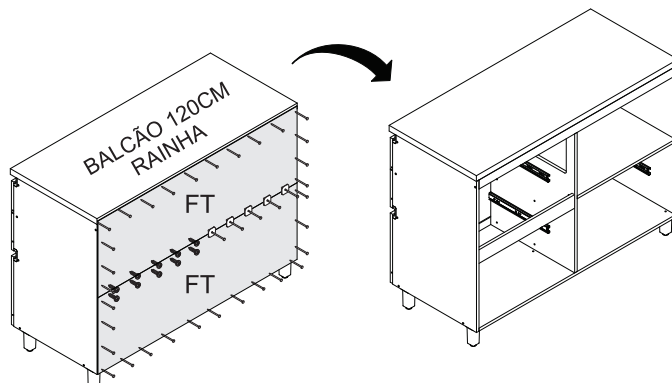
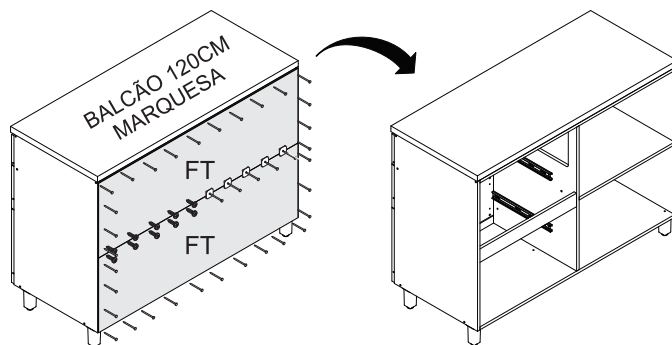
**PASSO 11**

- 1 - **COM CUIDADO**, remover as gavetas do seu balcão Neshor, levantando em um dos lados e abaixando no outro lado a trava indicada no desenho abaixo para soltar a corredeira



**PASSO 12**

- 1 - **COM CUIDADO**, remover os fundos traseiros (identificados abaixo com as letras FT) do seu balcão de 120 cm Neshor, utilizando um martelo de borracha e uma chave philips para soltar os pregos, fixadores e parafusos.

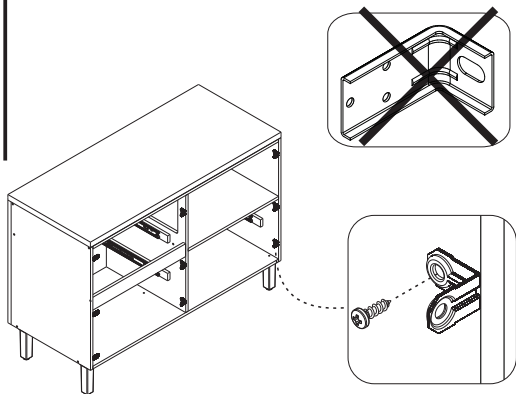
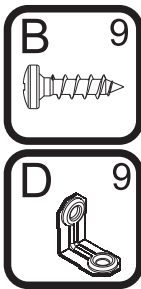


**PASSO 13**

1 - Fixar 3 cantoneiras D na lateral direita, 3 cantoneiras D na lateral esquerda e 3 cantoneiras D na divisão do balcão 120 cm Neshor, utilizando o parafuso B (4X14mm)

**OBSERVAÇÃO:**

As cantoneiras de fixação do produto na parede não devem ser utilizadas, dando lugar às cantoneiras D, pois serão através delas que você irá fixar o balcão no painel de ilha

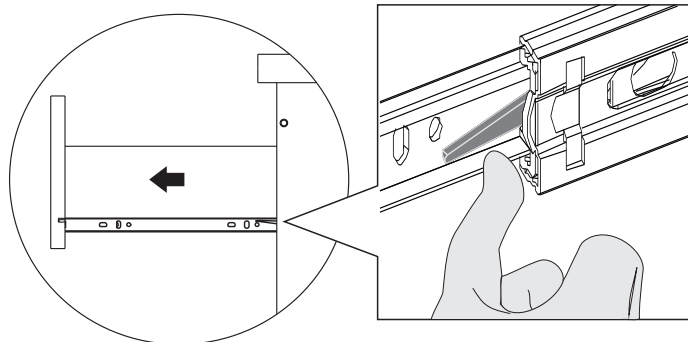


**OBSERVAÇÃO:** A imagem do modelo do balcão acima é meramente ilustrativa

**OPÇÃO 2 - INSTALAÇÃO**  
**Fixação do painel de ilha na lateral do balcão**  
**(é necessário fixar o produto no piso)**

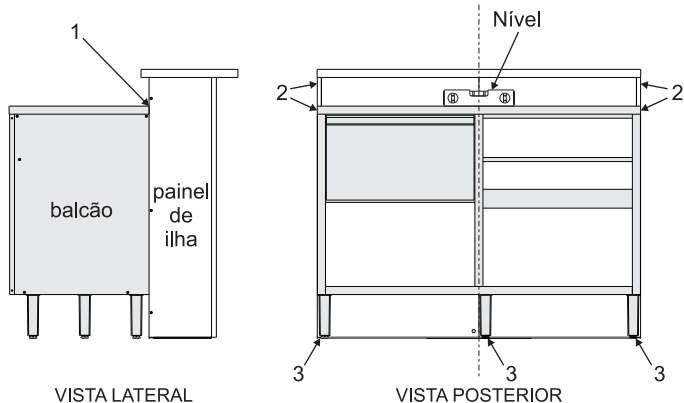
**PASSO 16**

1 - **COM CUIDADO**, remover as gavetas do seu balcão Neshor, levantando em um dos lados e abaixando no outro lado a trava indicada no desenho abaixo para soltar a corredeira



**PASSO 14**

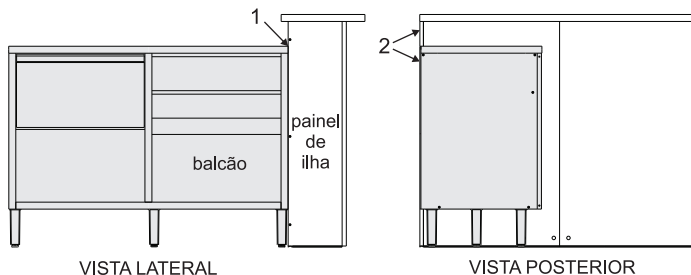
- 1 - Encostar totalmente o balcão no painel de ilha
- 2 - Alinhar o balcão com o painel de ilha na largura e verificar se os topos da bancada do balcão estão faceando com as laterais do painel de ilha
- 3 - Regular a altura do balcão através das sapatas reguláveis dos pés e utilizar um nível para garantir que o balcão fique nivelado com o piso



**OBSERVAÇÃO:** A imagem do modelo do balcão acima é meramente ilustrativa

**PASSO 17**

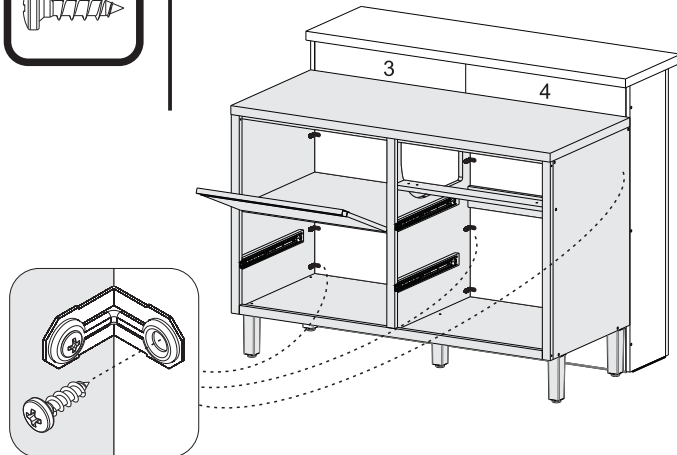
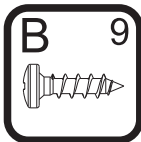
- 1 - Encostar totalmente o painel de ilha na lateral do balcão já instalado
- 2 - Alinhar a lateral do painel de ilha com o fundo traseiro do balcão



**OBSERVAÇÃO:** A imagem do modelo do balcão acima é meramente ilustrativa

**PASSO 15**

- 1 - Utilizando o parafuso B (4X14mm), fixar o balcão 120 Neshor no painel de ilha através das cantoneiras D que já foram fixadas no balcão no passo 13
- 2 - Inserir novamente as gavetas no balcão

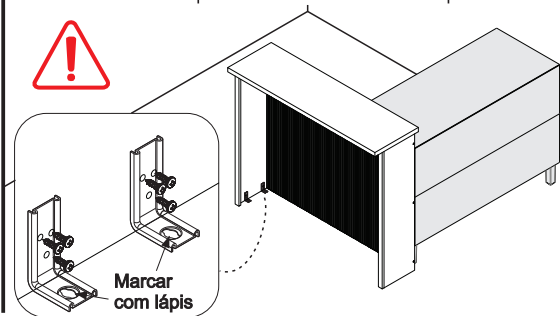
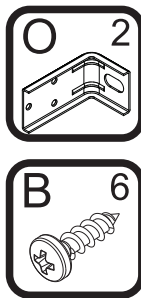


**OBSERVAÇÃO:** A imagem do modelo do balcão acima é meramente ilustrativa

**Fixar o produto no piso**

**PASSO 18**

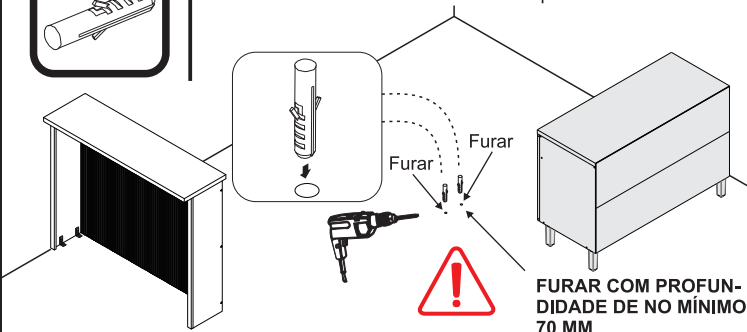
- 1 - Posicionar as cantoneiras O nos locais indicados abaixo, encostadas na lateral do painel de ilha que está oposta ao balcão e fixá-las utilizando o parafuso Q (4x30mm)
- 2 - Marcar com um lápis o local onde será furado o piso



**PASSO 19**

**Fixar o produto no piso**

- 1 - Afastar a ilha do balcão e furar o piso no local marcado com lápis no passo anterior, utilizando uma furadeira com broca 8 mm (furar com profundidade de 70 mm)
- 2 - Inserir a bucha L 8 mm nos furos do piso

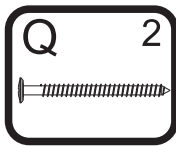


**FURAR COM PROFUNDIDADE DE NO MÍNIMO 70 MM**

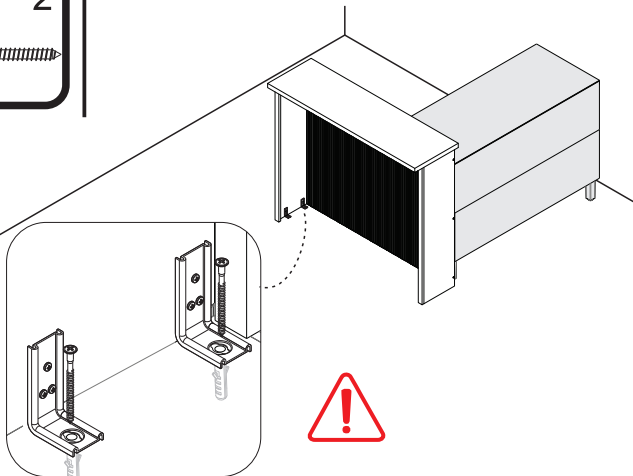


**Fixar o produto no piso**

**PASSO 20**

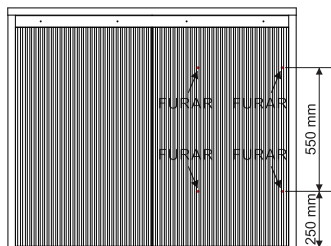
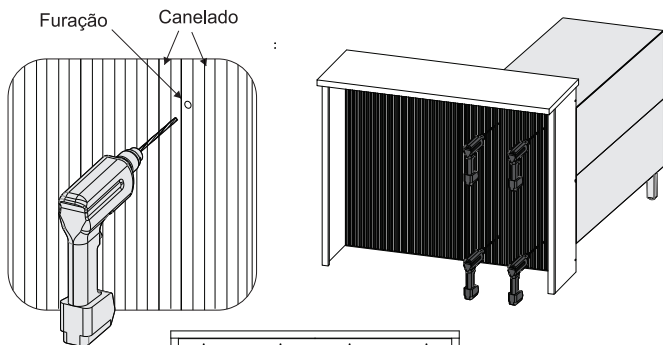


1 - Retornar com a ilha no local anterior, alinhar novamente com o balcão e fixar a cantoneira no piso utilizando o parafuso Q (6x70 mm)



**PASSO 21**

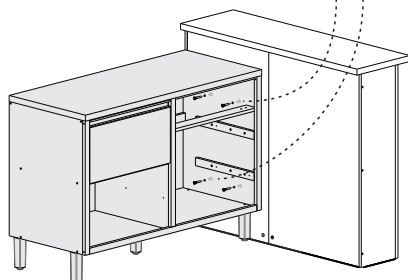
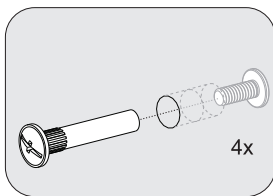
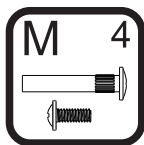
1 - **COM CUIDADO**, fazer um furo passante entre o painel de ilha e a lateral do balcão que será unido a ele, nos locais indicados abaixo, utilizando uma furadeira com broca 6 mm



VISTA FRONTAL

**PASSO 22**

1 - Inserir os parafusos de união M para fazer a fixação do painel de ilha com o balcão da cozinha. Rosquear o parafuso macho na fêmea até final para travar  
2 - Inserir novamente as gavetas no balcão

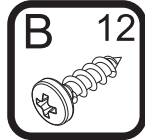
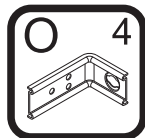


**OBSERVAÇÃO:** A imagem do modelo do balcão acima é meramente ilustrativa

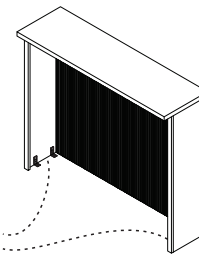
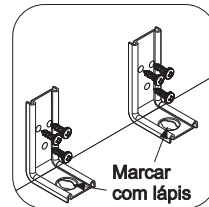
**OPÇÃO 3 - INSTALAÇÃO**

**Utilização do painel de ilha como um produto independente**  
**(é necessário fixar o produto no piso)**

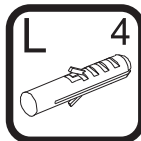
**PASSO 23**



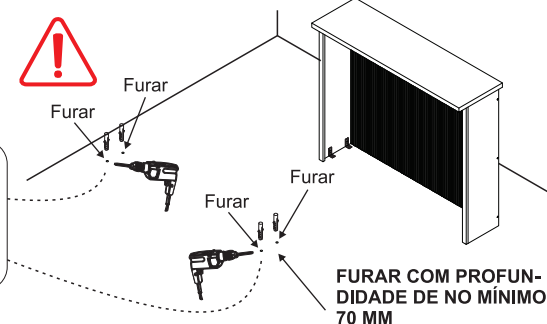
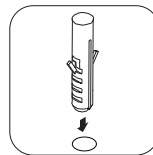
1 - Posicionar as cantoneiras O nos locais indicados abaixo, encostadas nas laterais direita e esquerda do painel de ilha e fixá-las utilizando o parafuso Q (4x30mm)  
2 - Posicionar o painel de ilha no local onde deseja fixá-la e marcar com um lápis o local onde será furado o piso



**PASSO 24**

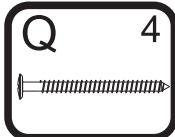


1 - Afastar o painel de ilha e furar o piso no local marcado com lápis no passo anterior, utilizando uma furadeira com broca 8 mm (furar com profundidade de 70 mm)  
2 - Inserir a bucha L 8 mm nos furos do piso

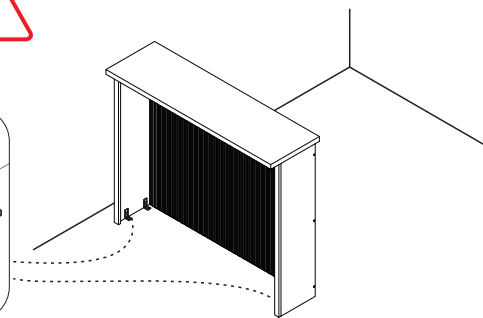
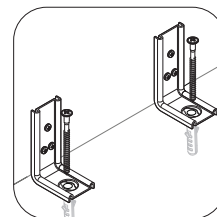


**FURAR COM PROFUNDIDADE DE NO MÍNIMO 70 MM**

**PASSO 25**

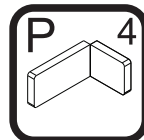
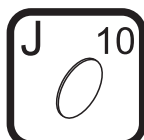


1 - Retornar com o painel de ilha no local anterior e fixar a cantoneira no piso utilizando o parafuso Q (6x70 mm)



**PASSO 26**

Para fazer o acabamento dos módulos siga os passos abaixo:



1 - Cole o tapa furo adesivo J (12mm) sobre todos os parafusos aparentes  
3 - Encaixe a tampa plástica P sobre todas as cantoneiras metálicas  
2 - Encaixe as tampas I sobre os tambores dos minifix das laterais e fechamentos

