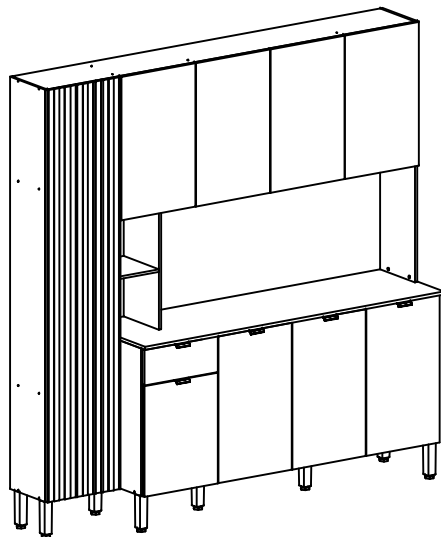


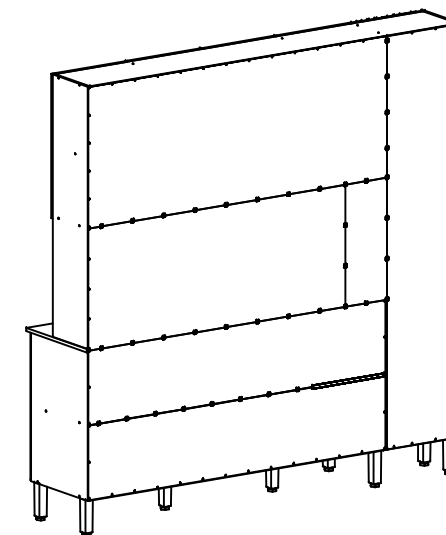
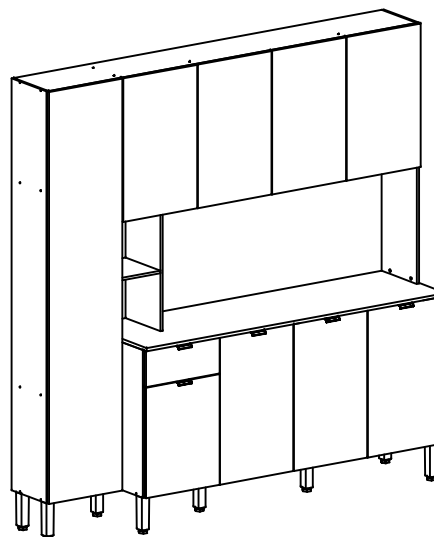
ASPECTO MONTADO / ASSEMBLY ASPECT / ASPECTO LISTO

ASPECTO TRASEIRO / BOTTOM ASPECT /
 ASPECTO TRASERO




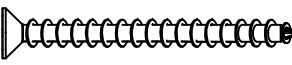

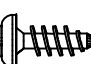
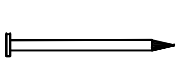


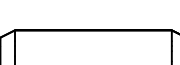


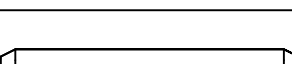
REF. 9023 e 9024



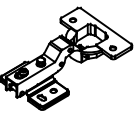

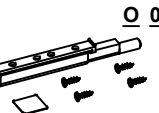
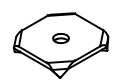




REF. 9031



LISTA DE ACESSÓRIO / ACCESSORY LIST / LISTAJE DE ACCESORIO - 1X1

		A 10 911268 - PARAF. 3,5X12 CHATA CABEÇA 6.1			E 51 903542 - PARAF. 3,5X40
		B 154 907532 - PARAF. 4,0X12 CABEÇA PANELA			F 110 904801 - PREGO 09X09
		C 07 913550 - PARAF. 3,5X22 CABEÇA FLANGEADA			G 63 900198 - CAVILHA 6X25
		D 08 903557 - PARAF. 5,0X35 FLANGEADO			H 03 900201 - CAVILHA 6X40

LISTA DE ACESSÓRIO / ACCESSORY LIST / LISTAJE DE ACCESORIO

	I 20 910611 - DOBRADIÇA ALTA C/ AMORTECEDOR		L 07 902900 - CANTONEIRA METÁLICA P/ VISTA		O 01 913385 - FECHO MAGNÉTICO
	J 40 900456 - FIXADOR P/ FUNDO		M 01 905775 - KIT C/ 2 TAPA FURO 15MM		P 05 913355 - PUXADOR
	K 02 907427 - PORCA CILÍNDRICA		N 03 910350 - CANTONEIRA PLÁSTICA 20X20		

3011 - COZINHA PULSE
3011 - KITCHEN PULSE
3011 - COCINA PULSE

Kits Paraná
cozinhas inteligentes

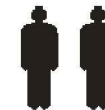
LISTA DE PEÇAS / LIST OF PIECE / LISTAJE DE PIEZAS

Nº	COD	NOME DA PEÇA / NAME OF THE PIECE / NOMBRE DE LA PIEZA	MEDIDA	QTDE	MAT. PRIMA
VOLUME 01					
01	114427.1190.0268	LATERAL SUPERIOR DIREITA / UPPER RIGHT LATERAL / LATERAL SUPERIOR DERECHA	1190x268x12	01	MDP
02	114428.1880.0268	LATERAL ESQUERDA MAIOR / LEFT UPSIZED DOOR / PUERTA IZQUIERDA MAYOR	1880x268x12	01	MDP
03	114429.0626.0070	BATENTE SUP DIR-CENTRAL / UPPER RIGHT-CENTRAL DOORPOST / DIVISIÓN SUP DER-CENTRAL	626x70x12	02	MDP
04	114430.0626.0060	BATENTE SUPERIOR ESQUERDO / UPPER LEFT DOORPOST / DIVISIÓN SUP IZQUIERDA	626x60x12	01	MDP
05	114431.1868.0268	DIVISÃO ESQUERDA / LEFT DIVISION / DIVISIÓN IZQUIERDA	1868x268x12	01	MDP
06	114432.0540.0268	DIVISÃO DO NICHU / NICHE DIVISION / DIVISIÓN NICHU	540x268x12	01	MDP
07	114433.1976.0268	CHAPÉU / HAT / CUBIERTA	1976x268x12	01	MDP
08	114436.1588.0268	BASE I / BASE I / BASE I	1588x268x12	01	MDP
09	114437.0212.0268	PRATELEIRA DO NICHU / NICHE SHELF / REPISA DEL NICHU	212x268x12	01	MDP
10	114443.0660.0070	BATENTE INFERIOR DIREITO / LOWER RIGHT DOORPOST / DIVISIÓN INF DERECHA	660x70x12	01	MDP
11	114444.1179.0365	PRATELEIRA INFERIOR / LOWER SHELF / REPISA INFERIOR	1179x365x12	01	MDP
12	114449.1880.0393	PORTA ESQ MAIOR / UPSIZED LEFT DOOR / PUERTA IZQ MAYOR - REF. 9023 E 9024	1880x393x15	01	MDF
12-A	114602.1880.0393	PORTA ESQ MAIOR / UPSIZED LEFT DOOR / PUERTA IZQ MAYOR - REF. 9031	1880x393x15	01	MDP
13	114453.0224.0554	TRASEIRO DO NICHU / NICHE BOTTOM / TRASERO DEL NICHU	224x554x03	01	MADEFIBRA
14	114454.0392.1875	TRASEIRO ESQUERDO / LEFT BOTTOM / TRASERO IZQUIERDO	392x1875x03	01	MADEFIBRA
15	114455.1604.0642	TRASEIRO SUPERIOR DIREITO / UPPER RIGHT BOTTOM / TRASERO SUP DERECHO	1604x642x03	01	MADEFIBRA
16	114457.1596.0339	TRASEIRO INFERIOR / LOWER BOTTOM / TRASERO INFERIOR	1596x339x03	02	MADEFIBRA
VOLUME 02					
17	114435.1588.0198	PRATELEIRA SUPERIOR DIREITA / UPPER RIGHT SHELF / REPISA SUPERIOR DERECHA	1588x198x12	01	MDP
18	114439.1605.0465	TAMPO / COVER / TAPA	1605x465x15	01	MDP
19	114445.1576.0435	BASE II DIREITA / RIGHT BASE II / BASE II DERECHA	1576x435x15	01	MDP
20	114447.0655.0397	PORTA SUPERIOR / UPPER DOOR / PUERTA SUPERIOR	655x397x15	04	MDP
21	114478.0670.0393	PORTA INFERIOR / LOWER DOOR / PUERTA INFERIOR	670x393x15	03	MDP
22	114452.0505.0393	PORTA INF ESQ MENOR / LOWER LEFT DOWNSIZED DOOR / PUERTA INF IZQ MENOR	505x393x15	01	MDP
23	113811.0393.0162	FRENTE DE GAVETA / DRAWER FRONT / FRENTE DEL CAJÓN	393x162x15	01	MDP
24	114456.1380.0554	TRASEIRO INTERMEDIÁRIO / INTERMEDIARY BOTTOM / TRASERO INTERMEDIARIO	1380x554x03	01	MADEFIBRA
VOLUME 03					
25	114487	ACESSÓRIO DE MONTAGEM / ASSEMBLY ACCESSORY / ACCESORIO DE MONTAJE	-	01	DIVERSOS
26	909013	CORREDIÇA (PAR) / SLIDING (EQUAL) / CORREDERA (PAR)	350MM	01	METAL
27	908640	PÉS / FEET / PATA	170MM	08	PLÁSTICO
28	913386	PERFIL I 385MM / PLASTIC PROFILE I 385MM / PERFIL I 385MM	385MM	01	PLÁSTICO
29	114434.0336.0080	CONTRA FDO DE GAVETA / DRAWER BOTTOM BOARD / CONTRA FONDO DEL CAJÓN	336x80x12	01	MDP
30	114438.0376.0268	PRATELEIRA ESQUERDA / LEFT SHELF / REPISA IZQUIERDA	376x268x12	03	MDP
31	114440.0675.0435	LATERAL INFERIOR DIREITA / LOWER RIGHT LATERAL / LATERAL INFERIOR DERECHA	675x435x12	01	MDP
32	114441.0675.0435	LATERAL INFERIOR ESQUERDA / LOWER LEFT LATERAL / LATERAL INF IZQUIERDA	675x435x12	01	MDP
33	114442.0660.0435	DIVISÃO INFERIOR CENTRAL / LOWER CENTRAL DIVISION / DIVISIÓN INF CENTRAL	660x435x12	01	MDP
34	114446.0376.0268	BASE II ESQUERDA / LEFT BASE II / BASE II IZQUIERDA	376x268x15	01	MDP
35	113988.0350.0100	LATERAL GAV DIREITA / RIGHT DRAWER SIDEBOARD / LATERAL DERECHA DEL CAJÓN	350x100x12	01	MDP
36	113989.0350.0100	LATERAL GAV ESQUERDA / LEFT DRAWER SIDEBOARD / LATERAL IZQ DEL CAJÓN	350x100x12	01	MDP
37	114458.0346.0355	FUNDO DE GAVETA / DRAWER BOTTOM / FONDO DEL CAJÓN	346x355x03	01	MADEFIBRA

CÓDIGOS IDENTIFICADOS NO TOPO DA MAIORIA DAS PEÇAS DO PRODUTO.
THESE CODES ARE IDENTIFIED ON THE SIDE OF MOST PARTS OF THE PRODUCT.
CÓDIGO IMPRESO EN EL CANTO CRUDO DE LA MAYORIA DE LAS PIEZAS.



- PESSOAS NECESSÁRIAS P/ MONTAGEM.
- REQUIRED PEOPLE FOR ASSEMBLY.
- CANTIDAD DE PERSONAS NECESARIAS P/ ARMAR.

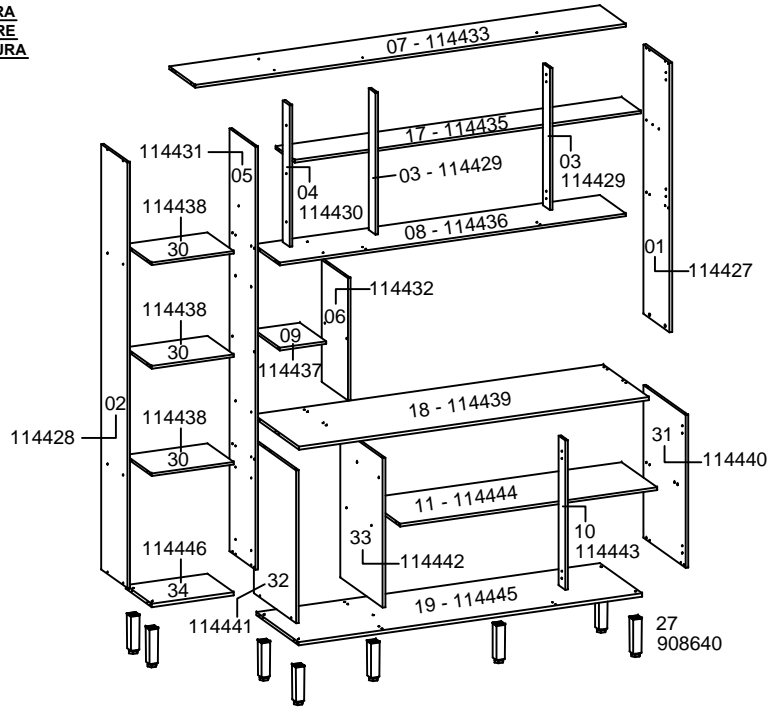


2 PESSOAS
2 PEOPLE
2 PERSONAS

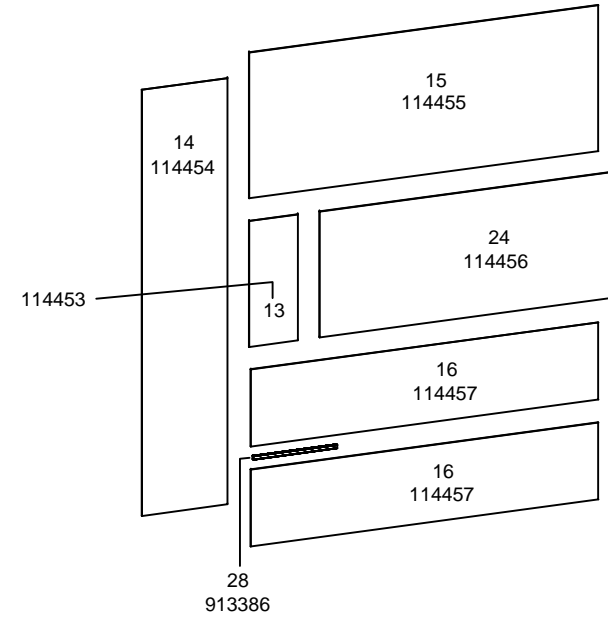
3011 - COZINHA PULSE
 3011 - KITCHEN PULSE
 3011 - COCINA PULSE

Kits Paraná
 cozinhas inteligentes

ESTRUTURA
STRUCTURE
ESTRUCTURA

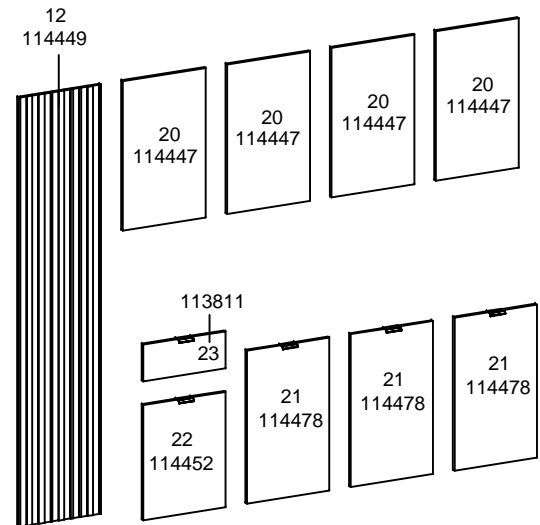


TRASEIRO
BOTTOM
TRASERO

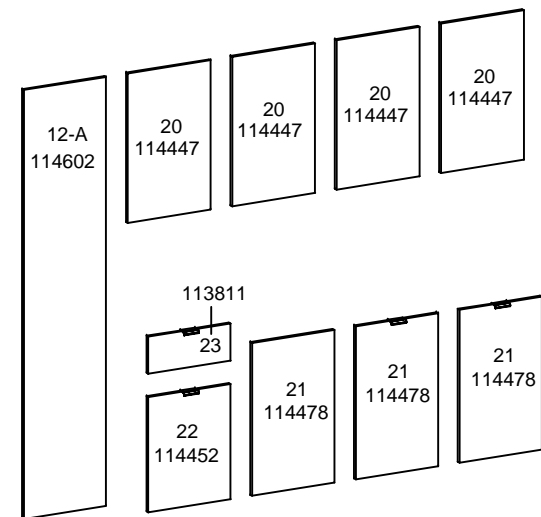


FRENTE / FRONT / FRENTE

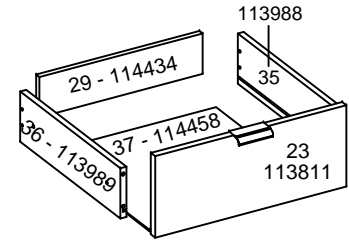
REF. 9023 e 9024



REF. 9031



GAVETA
DRAWER
CAJÓN



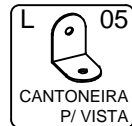
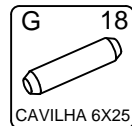
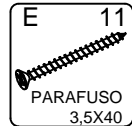
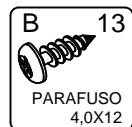
DATA: 14/02/24 - REVISÃO: 01 - ULTIMA ALTERAÇÃO: 26/06/24 - PAG: 03/07. * Imagens meramente ilustrativas *

* FERRAMENTAS NECESSÁRIAS P/ MONTAGEM.
(NÃO SÃO FORNECIDAS)
* REQUIRED TOOLS FOR ASSEMBLY.
(NOT PROVIDED)
* HERRAMIENTAS NECESARIAS.
(NO PROPORCIONADAS)

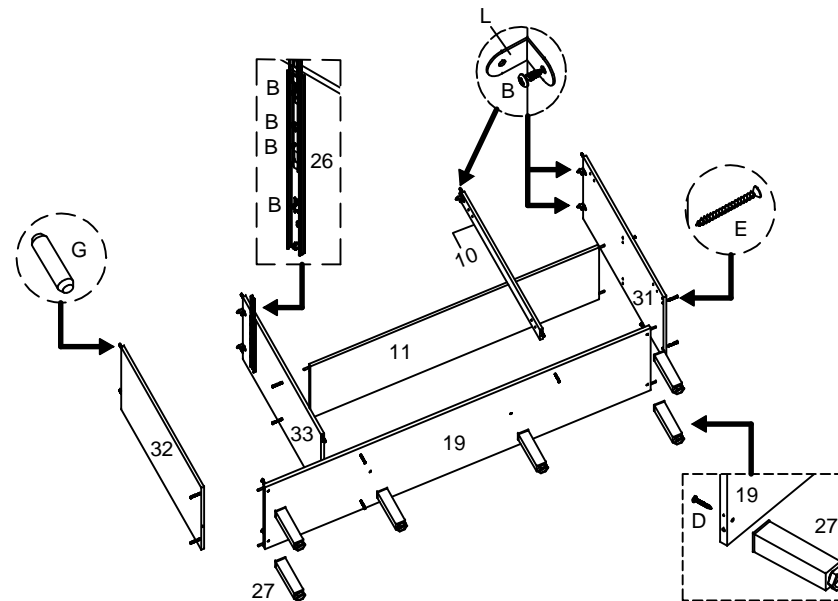


ATENÇÃO / ATTENTION / ATENCIÓN:

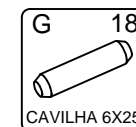
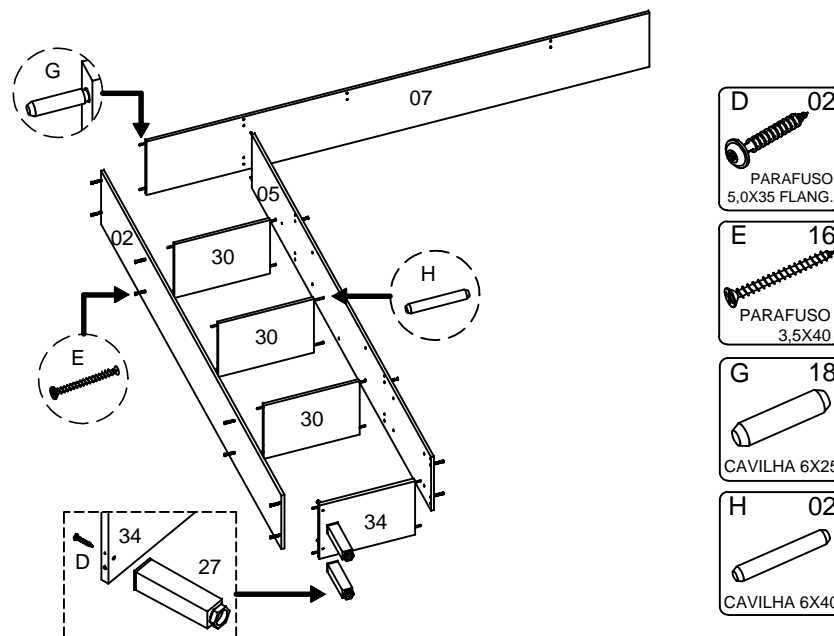
- A LIMPEZA DO MÓVEL DEVE SER EFETUADA SOMENTE COM PANO MACIO E MODERADAMENTE UMEDECIDO COM ÁGUA PURA OU SOLUÇÃO COM SABÃO NEUTRO.
- FOR CLEANING, USE ONLY A SOFT CLOTH MODERATELY MOISTENED WITH PURE WATER OR A SOLUTION WITH NEUTRAL SOAP.
- PARA LA LIMPIEZA DEL MUEBLE USAR UN PAÑO SUAVE MODERADAMENTE HUMEDECIDO CON AGUA PURA O SOLUCIÓN CON JABÓN NEUTRO.
- NÃO UTILIZE PRODUTOS QUÍMICOS OU ABRASIVOS, TAIS COMO: CERA, ÁLCOOL, DETERGENTES, TINNER.
- DO NOT USE CHEMICAL OR ABRASIVE PRODUCTS. FOR EXAMPLE: WAX, ALCOHOL, DETERGENT, THINNER.
- NO APLICAR PRODUCTOS QUÍMICOS O ABRASIVOS TALES COMO: CERAS, ALCOHOL, DISOLVENTES O DETERGENTES.
- AO SOLICITAR ASSISTÊNCIA TÉCNICA, INFORME O CÓDIGO DO PRODUTO, A COR E O CÓDIGO DA PEÇA CORRETAMENTE.
- WHEN REQUESTING TECHNICAL ASSISTENCE, INFORM THE PRODUCT CODE, THE COLOR AND THE PIECE CODE CORRECTLY.
- SI NECESITAR REPUESTOS, INFORMAR EL CÓDIGO DEL PRODUCTO, EL COLOR Y EL CÓDIGO DE LA PIEZA.

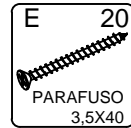


① MONTAGEM DA ESTRUTURA INFERIOR.
LOWER STRUCTURE ASSEMBLY.
MONTAJE DE LA ESTRUCTURA INFERIOR.

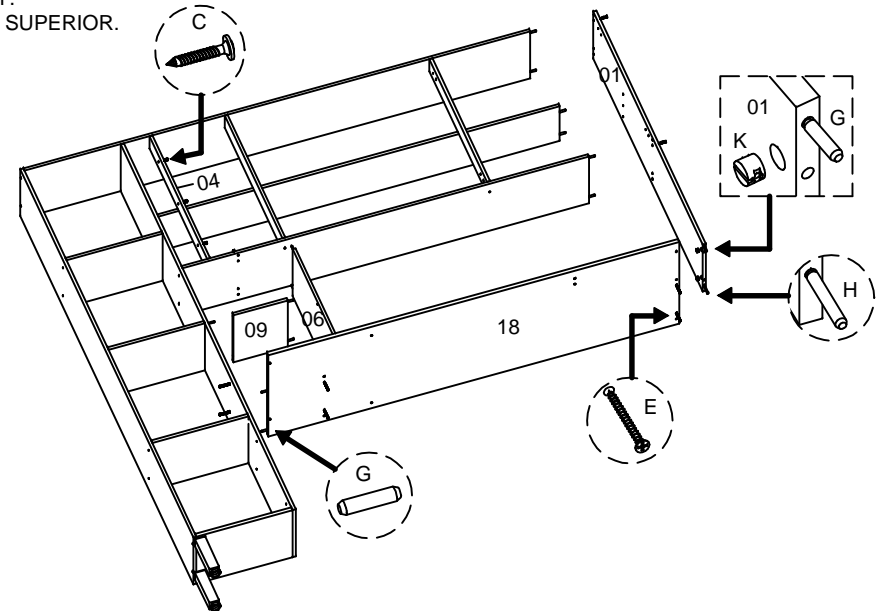
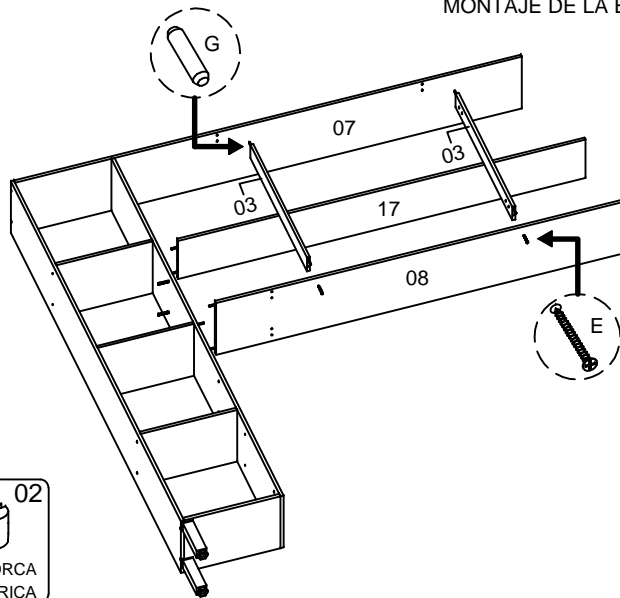


② MONTAGEM DA ESTRUTURA SUPERIOR.
UPPER STRUCTURE ASSEMBLY.
MONTAJE DE LA ESTRUCTURA SUPERIOR.

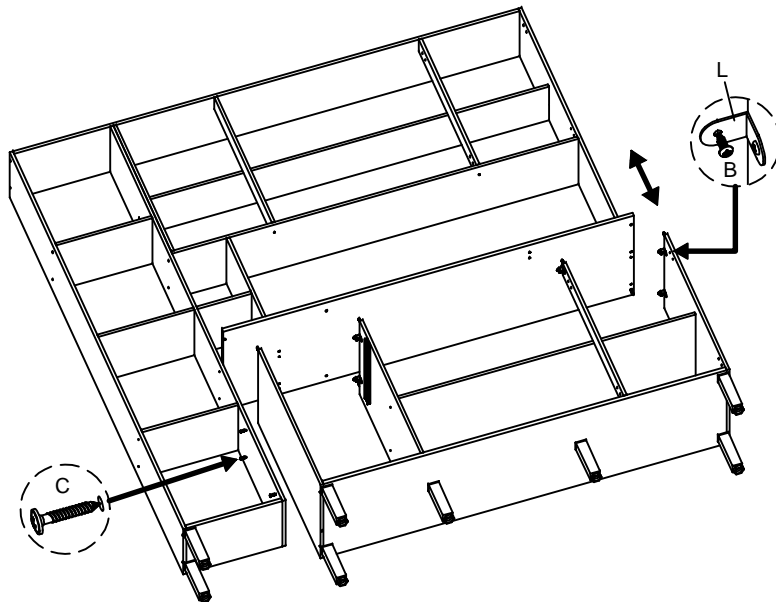




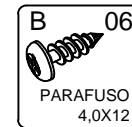
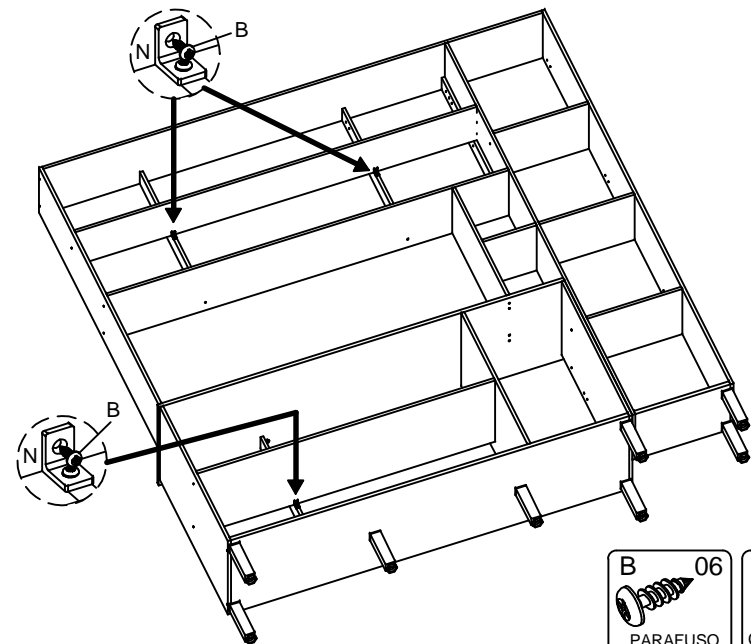
③ MONTAGEM DA ESTRUTURA SUPERIOR.
 UPPER STRUCTURE ASSEMBLY.
 MONTAJE DE LA ESTRUCTURA SUPERIOR.



FIXAÇÃO DA ESTRUTURA SUP. C/ INF.
 ④ UPPER STRUCTURE ATTACHMENT INTO LOWER.
 FIJACIÓN DE LA ESTRUCTURA SUP CON LA INF.

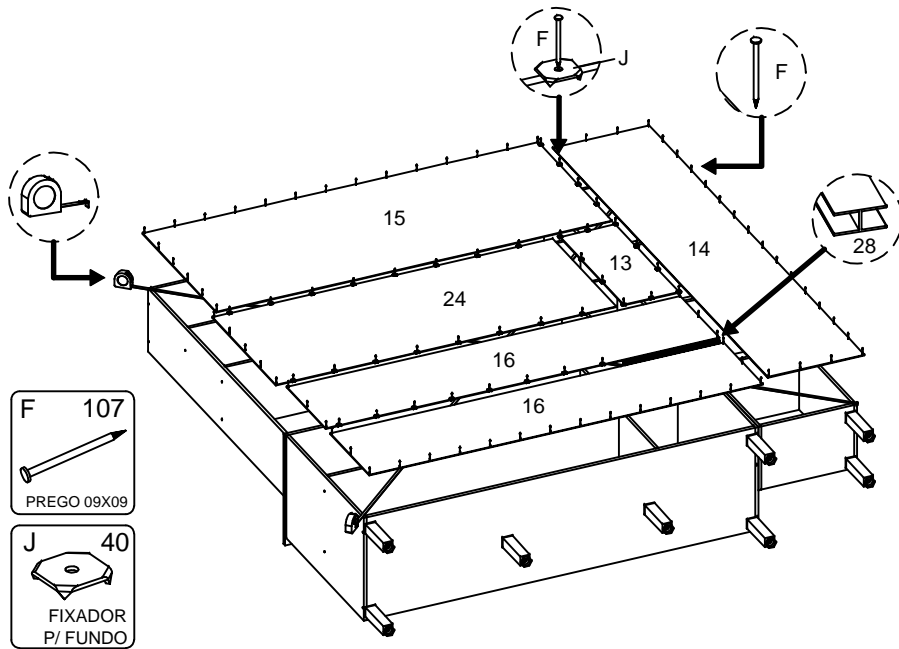


FIXAÇÃO DAS PRATELEIRAS NOS BATENTES.
 ⑤ SHELVES ATTACHMENT TO THE DOORPOST.
 FIJACIÓN DE LAS REPISAS EN LAS DIVISIONES.



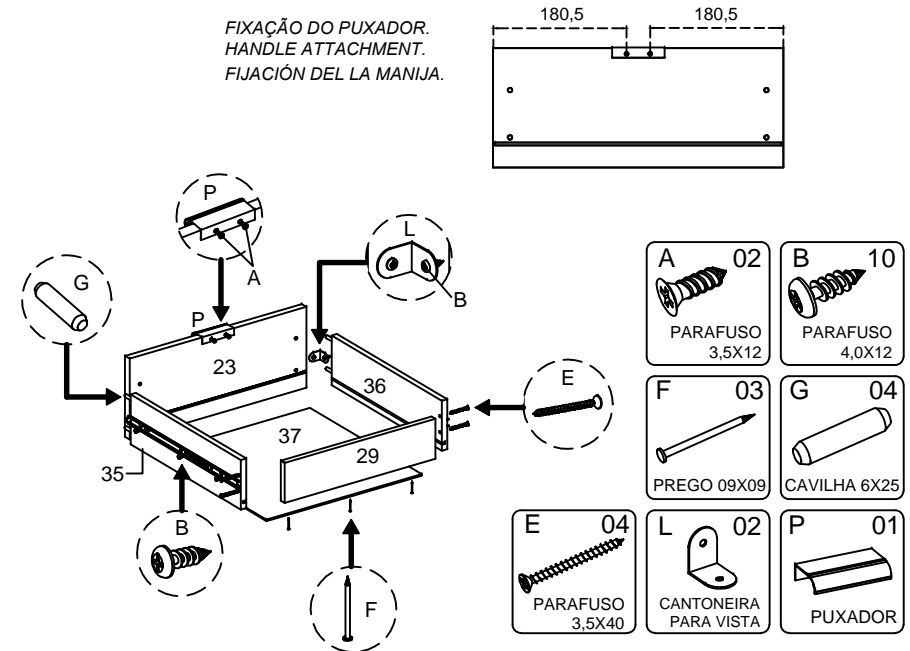
⑥ FIXAÇÃO DOS TRASEIROS.
 BOTTOMS ATTACHMENT.
 FIJACIÓN DE LOS TRASEROS.

- TIRAR ESQUADRO: MEDIR EM CRUZ PELOS CANTOS DO PRODUTO.
- SQUARING: MEASURE THE OPPOSITE CORNERS OF THE PRODUCT IN CROSSWISE.
- ESCUADRAR: TOMAR LA MEDIDA ENTRE LAS EXTREMIDADES INVERSAS DEL PRODUCTO.

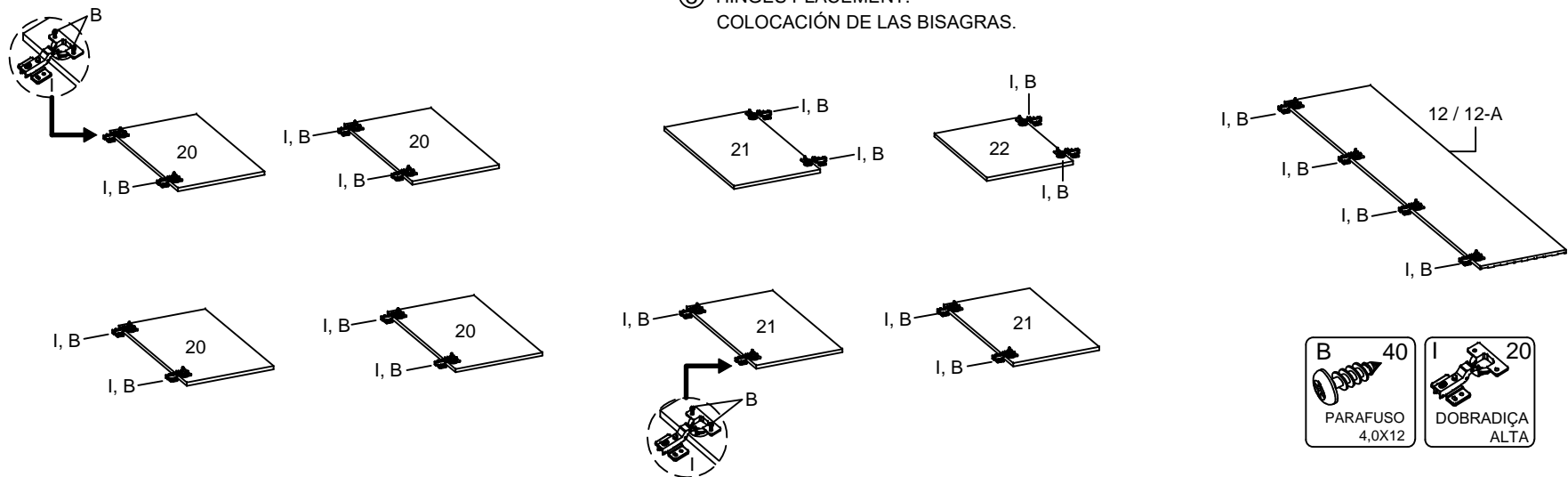


⑦ MONTAGEM DA GAVETA.
 DRAWER ASSEMBLY.
 MONTAJE DEL CAJÓN.

- FIXAÇÃO DO PUXADOR.
 HANDLE ATTACHMENT.
 FIJACIÓN DEL LA MANIJA.

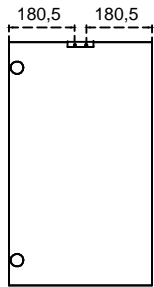


⑧ COLOCAÇÃO DAS DOBRADIÇAS.
 HINGES PLACEMENT.
 COLOCACIÓN DE LAS BISAGRAS.

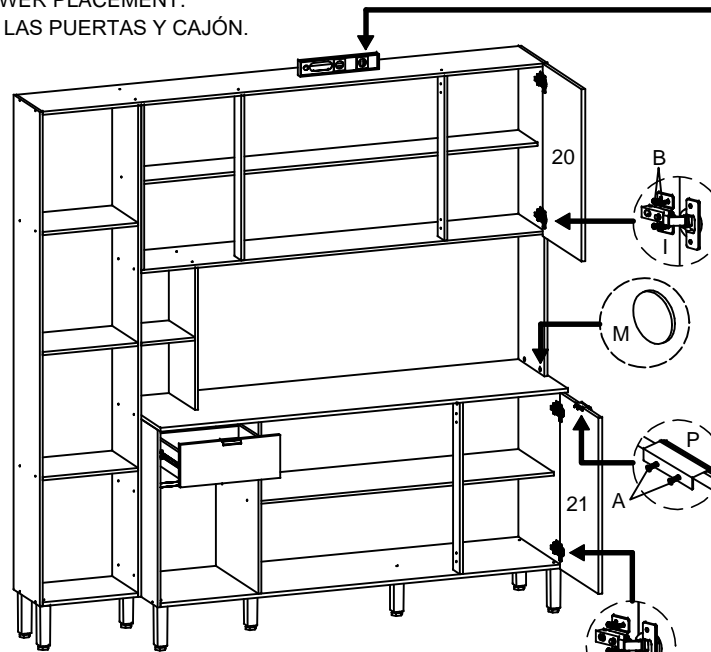


⑨ COLOCAÇÃO DAS PORTAS E GAVETA.
 DOORS AND DRAWER PLACEMENT.
 COLOCACIÓN DE LAS PUERTAS Y CAJÓN.

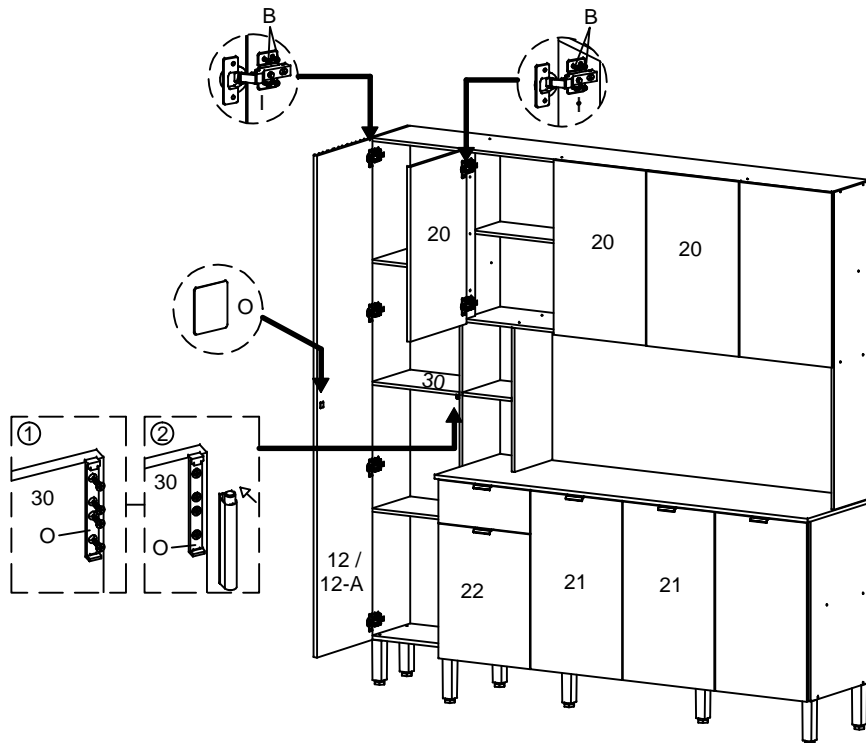
FIXAÇÃO DO PUXADOR.
 HANDLE ATTACHMENT.
 FIJACIÓN DEL LA MANIJA.



- INFORMAÇÃO AO MONTADOR:
 USAR PARAFUSADEIRA NO TORQUE BAIXO!
 - INFORMATION TO THE ASSEMBLER:
 USE THE CORDLESS DRILL AT LOW TORQUE.
 - INFORMACIÓN AL ARMADOR:
 UTILIZAR ATORNILLADOR EN TORQUE FLACO.

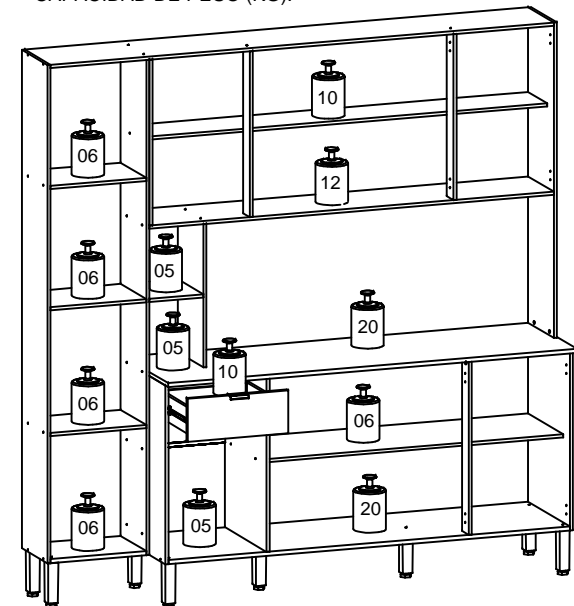


- VERIFICAR O NÍVEL DO PRODUTO, SE NECESSÁRIO FAZER AJUSTE DOS PÉS REGULÁVEIS.
 - CHECK THE PRODUCT'S LEVELING, IF IT'S NECESSARY MAKE AN ADJUSTMENT ON THE ADJUSTABLE FEET.
 - VERIFICAR LA NIVELACIÓN DEL PRODUCTO, SI ES NECESARIO REALIZAR UN AJUSTE EN LOS PIES REGULABLES.



- A 08**
 PARAFUSO 3,5X12
- B 80**
 PARAFUSO 4,0X12
- M 01**
 KIT C/ 2 TAPA FURO
- O 01**
 FECHO MAGNÉTICO
- P 04**
 PUXADOR

* LIMITE DE PESO MÁXIMO SUPTADO (KG).
 WEIGHT CAPACITY (KG).
 CAPACIDAD DE PESO (KG).



- CONSIDERAR UM PESO BEM DISTRIBUÍDO POR TODO O PRODUTO.
 - CONSIDER A WELL DISTRIBUTED WEIGHT IN ALL THE PRODUCT.
 - CONSIDERAR UN PESO BIEN DISTRIBUIDO EN TODO EL PRODUCTO.