

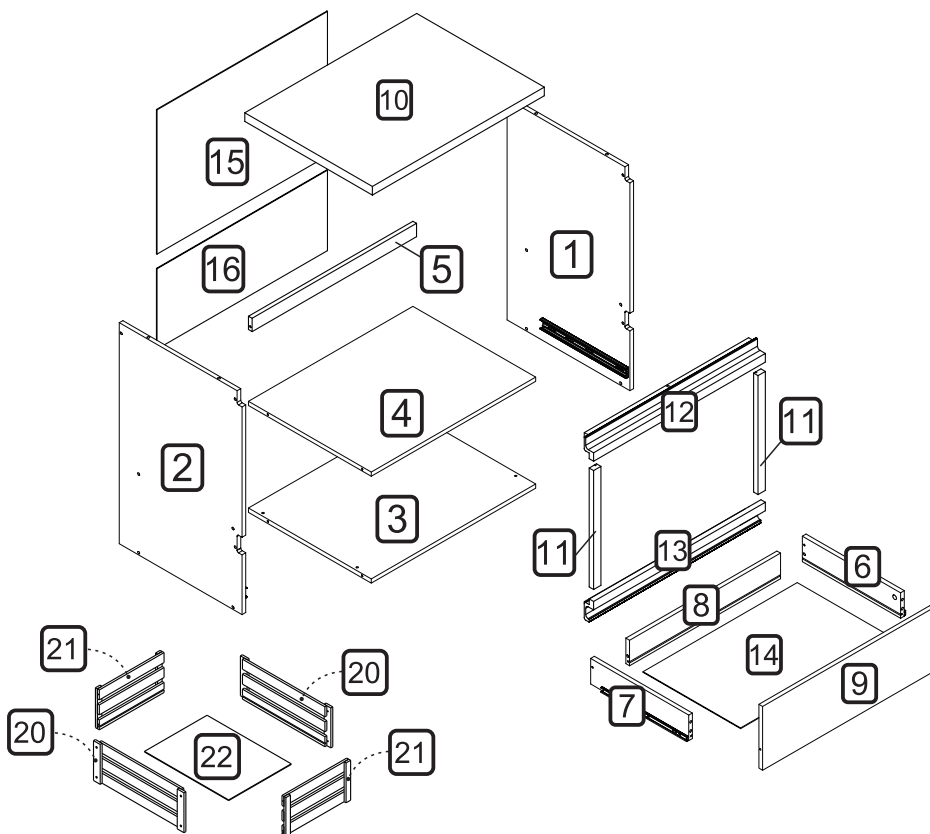
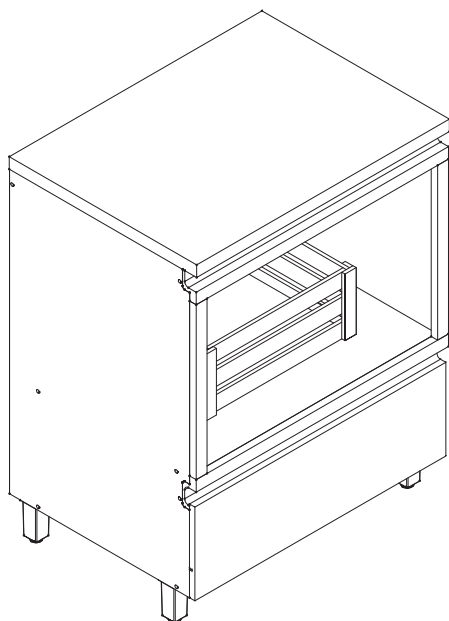
# nasher

MANUAL DE MONTAGEM CÓDIGO 301706

## BALCÃO Forno RAINHA 1 GAVETA 70CM

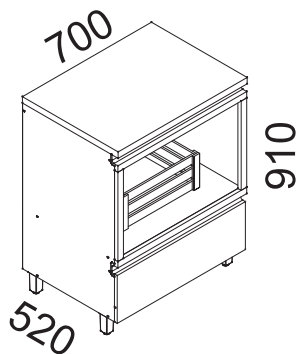


A marca da gestão florestal responsável  
FSC® C168299



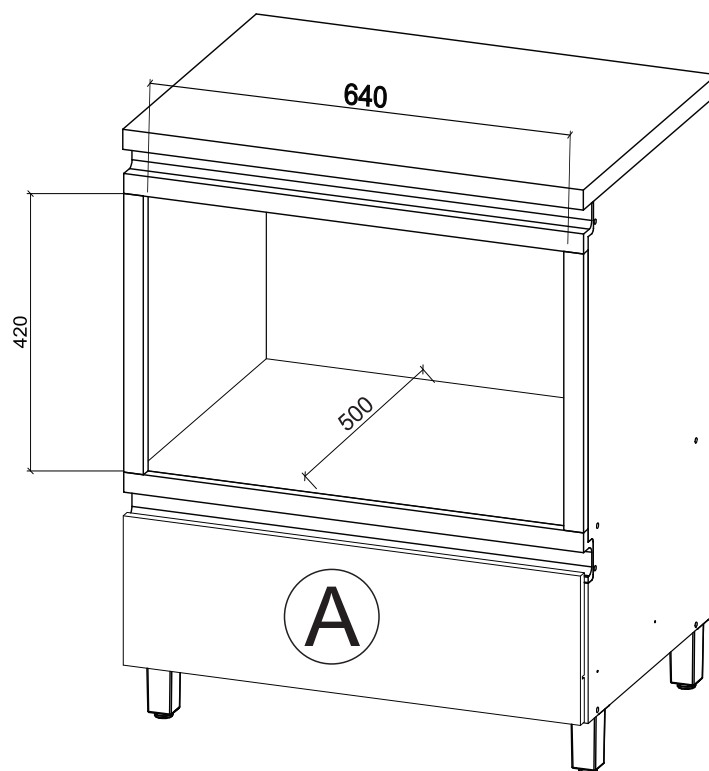
### DIMENSÕES DOS ESPAÇOS INTERNOS (MEDIDAS EM MILÍMETROS)

DIMENSÕES MÁXIMAS DO PRODUTO MONTADO

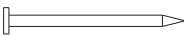
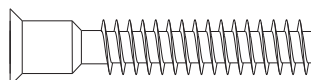
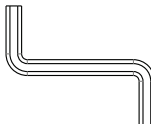
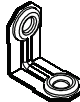
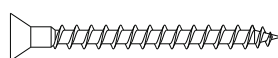
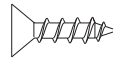
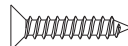
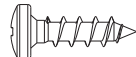
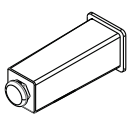
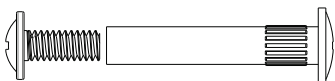


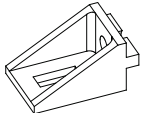
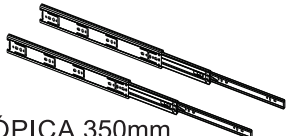
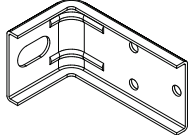
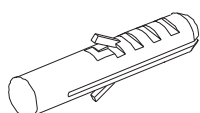
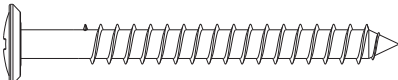
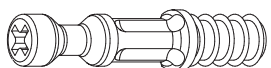


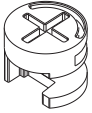
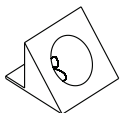
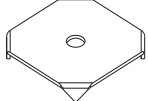

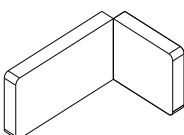

ESPAÇO INTERNO DAS GAVETAS  
(largura x altura x profundidade)

Ⓐ 615 x 76x 384 mm



CÓDIGO	DESCRIÇÃO	QUANT.	COMP.	LARG.	ESP.
1	LATERAL DIREITA	1	780	500	15
2	LATERAL ESQUERDA	1	780	500	15
3	BASE	1	670	500	15
4	PRATELEIRA	1	670	500	15
5	TRAVESSA SUPERIOR	1	670	47	15
6	LATERAL DE GAVETA DIREITA	1	400	90	15
7	LATERAL DE GAVETA ESQUERDA	1	400	90	15
8	TRASEIRO DE GAVETA	1	615	90	15
9	FRENTE DE GAVETA	1	696	225	15
10	BANCADA	1	701	520	30
11	MOLDURA LATERAL	2	421	30	18
12	PERFIL PUXADOR "J FORNO"	1	701	67	38
13	PERFIL PUXADOR "C FORNO"	1	701	82	38
14	FUNDO DE GAVETA	1	628	398	2.5
15	FUNDO TRASEIRO	1	695	509	2.5
16	FUNDO TRASEIRO	1	695	284	2.5
20	LATERAL MAIOR MONTADA - CAIXA ORGANIZADORA	2	419	160	
21	LATERAL MENOR MONTADA - CAIXA ORGANIZADORA	2	300	160	
22	FUNDO 390 X 290 - CAIXA ORGANIZADORA	1	390	290	2.5

CÓDIGO/DESCRIÇÃO	QUANTIDADE	CÓDIGO/DESCRIÇÃO	QUANTIDADE
<b>A</b>  PREGO 10x10 COM CABEÇA	<b>35</b>	<b>B</b>  PARAFUSO 7x40mm CABEÇA CHATA	<b>14</b>
<b>C</b>  CHAVE ZETA	<b>1</b>	<b>D</b>  CANTONEIRA METÁLICA DE FIXAÇÃO	<b>8</b>
<b>E</b>  PARAFUSO 3,5x40mm CABEÇA CHATA	<b>2</b>	<b>F</b>  PARAFUSO 3,5x14mm CABEÇA CHATA	<b>12</b>
<b>G</b>  PARAFUSO 3x16mm CABEÇA CHATA	<b>4</b>	<b>H</b>  PARAFUSO 4x14mm CABEÇA PANELA	<b>40</b>
<b>I</b>  PÉS	<b>4</b>	<b>J</b>  PARAFUSO UNIÃO DE MÓDULOS 28MM	<b>3</b>
<b>K</b>  CAVILHA 8x30mm	<b>8</b>	<b>L</b>  BATENTE DE SILICONE	<b>2</b>
<b>M</b>  SUPORTE ANGULAR	<b>6</b>	<b>N</b>  PAR CORREDIÇA TELESCÓPICA 350mm	<b>1</b>
<b>O</b>  CANTONEIRA METÁLICA PARA FIXAÇÃO NA PAREDE	<b>4</b>	<b>P</b>  BUCHA DE PAREDE DE 8mm	<b>4</b>
<b>Q</b>  PARAFUSO 5x50mm CABEÇA FLANGEADA	<b>8</b>	<b>R</b>  PARAFUSO MINIFIX	<b>3</b>

<p><b>S</b></p> <p>TAMBOR MINIFIX</p> 	<p><b>3 T</b></p> <p>DISPOSITIVO FIXADOR DE FUNDO</p> 
<p><b>U</b></p> <p>FIXADOR FUNDO TRASEIRO METÁLICO</p> 	<p><b>6 V</b></p> <p>TAPA FURO ADESIVO 12mm</p> 
<p><b>W</b></p> <p>CAPA PLÁSTICA PARA CANTONEIRA</p> 	<p><b>4 X</b></p> <p>TAMPA MINIFIX</p> 

Ferramentas para montagem e instalação

Montagem

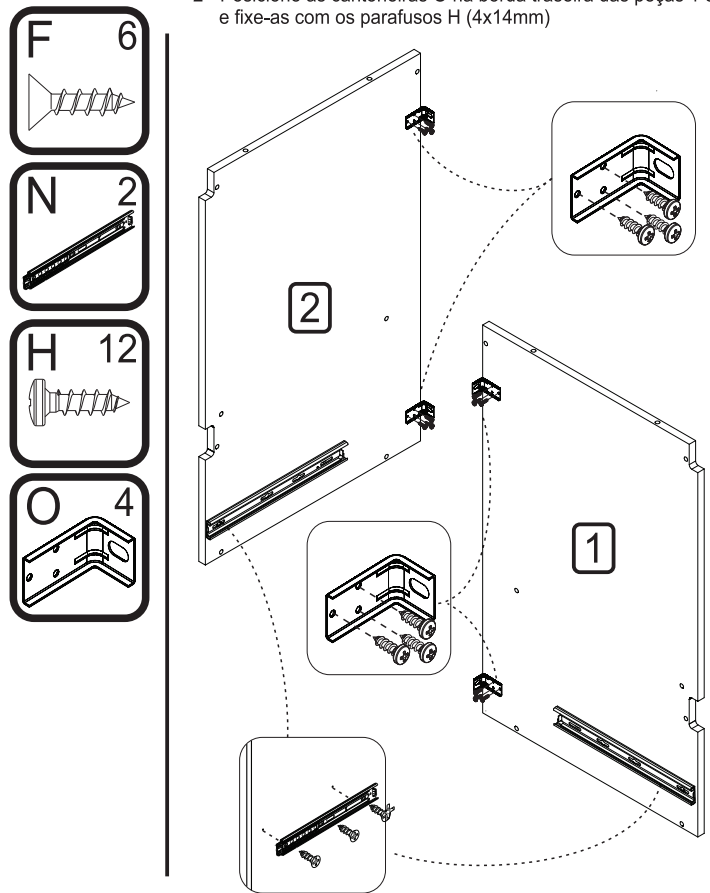


Instalação



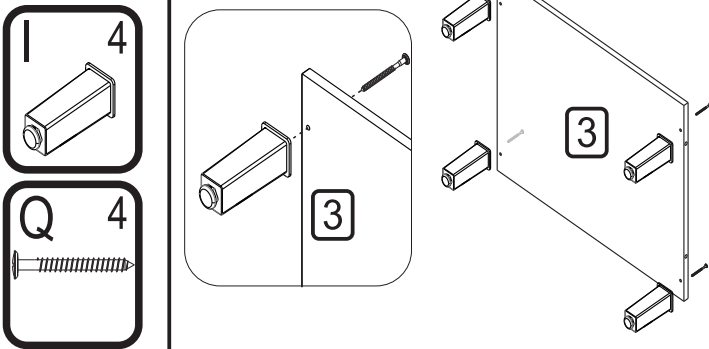
PASSO 3

- 1 - Fixar as correções N nas marcações das laterais 1 e 2 utilizando os parafusos F (3,5x14mm)
- 2 - Posicione as cantoneiras O na borda traseira das peças 1 e 2 e fixe-as com os parafusos H (4x14mm)



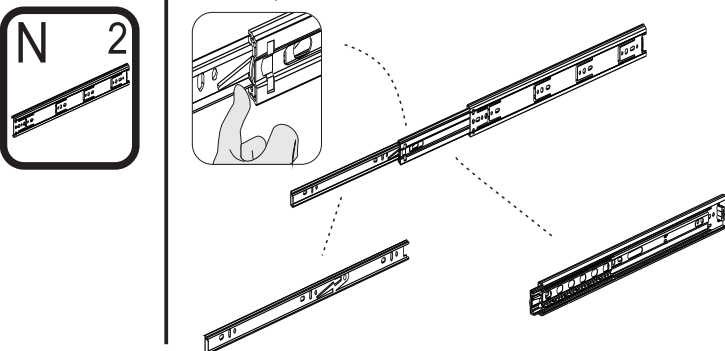
PASSO 1

- 1 - Alinhar os pés I com os furos da base 3 e fixá-los com os parafusos Q (5x50mm)



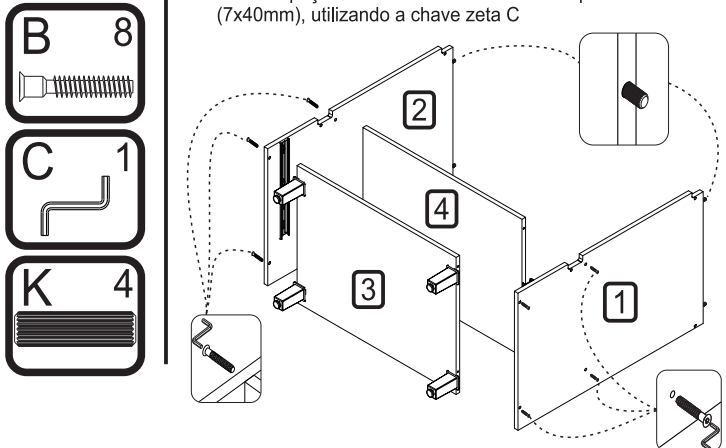
PASSO 2

- 1 - Para montagem das correções nas gavetas é necessário primeiramente separar o conjunto
- 2 - Levante a trava indicada no desenho abaixo e puxe a peça até separá-las totalmente



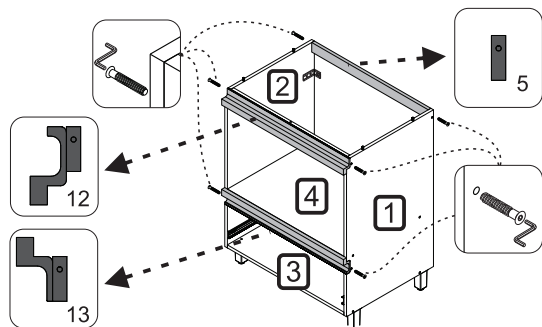
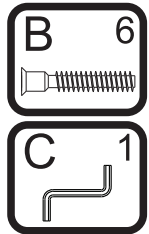
PASSO 4

- 1 - Inserir as cavilhas K (8x30mm) nos topos das peças 1 e 2
- 2 - Fixar as peças 3 e 4 nas laterais 1 e 2 com parafusos B (7x40mm), utilizando a chave zeta C



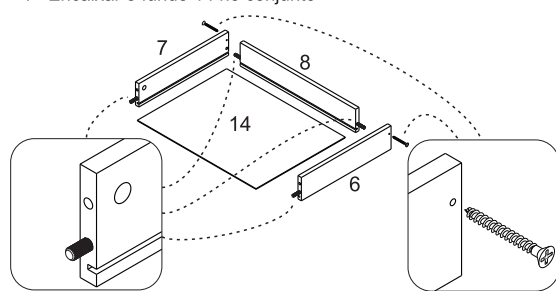
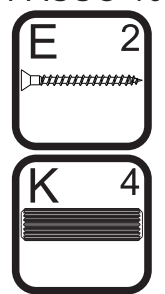
**PASSO 5**

- 1 - Encaixar as travessas superior 5 entre as laterais 1 e 2
- 2 - Fixar as travessas nas laterais com o parafuso B (7x40mm), utilizando a chave zeta C



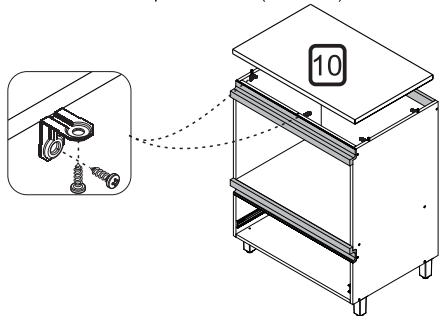
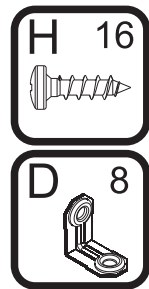
**PASSO 10**

- 1 - Inserir as cavilhas K (8x30mm) nas peças 6, 7 e 8
- 2 - Encaixar a peça 8 entre as laterais 6 e 7
- 3 - Fixar as peças com os parafusos E (3,5x40mm)
- 4 - Encaixar o fundo 14 no conjunto



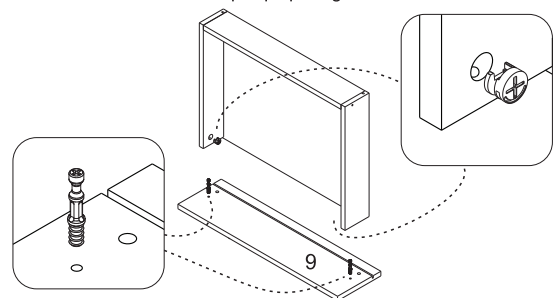
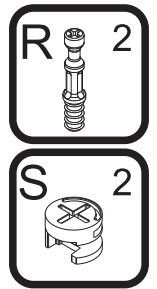
**PASSO 6**

- 1 - Fixar as cantoneiras D em nas laterais e nas travessa com parafuso H (4x14mm)
- 2 - Encaixar a bancada 10 sobre o balcão e fixá-la através das cantoneiras D e parafusos H (4x14mm)



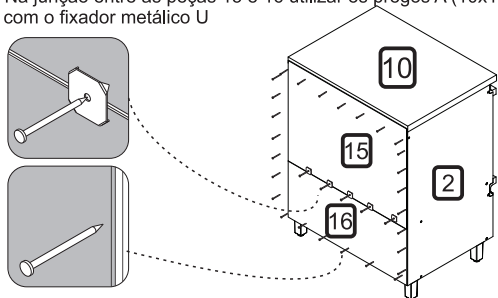
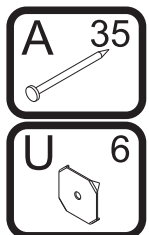
**PASSO 11**

- 1 - Inserir os minifix R na peça 9
- 2 - Encaixar a peça 9 no conjunto montado no passo anterior
- 3 - Encaixar o tambor do minifix S nas laterais de gaveta e utilizando uma chave philips para girar até travar



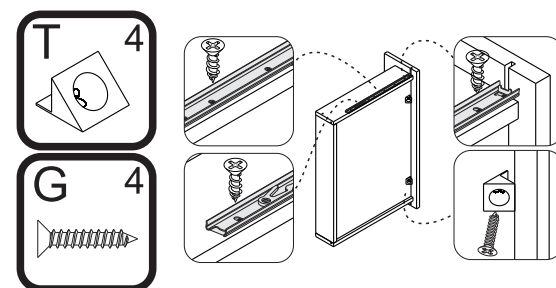
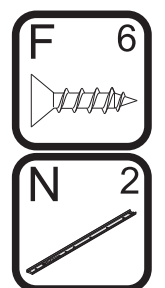
**PASSO 7**

- 1 - Alinhar a peça 16 com as laterais e a base do armário e fixá-la com pregos A (10x10) nas laterais e na base.
- 2 - Em seguida alinhar a peça 15 e fixá-la com os pregos A (10x10) nas laterais e bancada 10.
- 3 - Na junção entre as peças 15 e 16 utilizar os pregos A (10x10) com o fixador metálico U



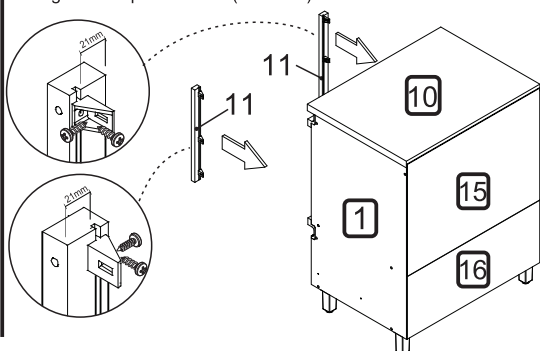
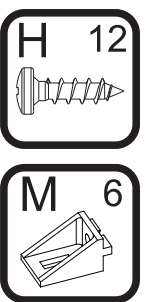
**PASSO 12**

- 1 - Encostar a correção N na frente de gaveta e alinhar na parte de baixo e fixar nas marcações da lateral com parafuso F (3,5x14mm)
- 2 - Encaixe o fixador de fundo T entre o rasgo e o fundo de gaveta e fixe-os com os parafusos G (3x16mm)



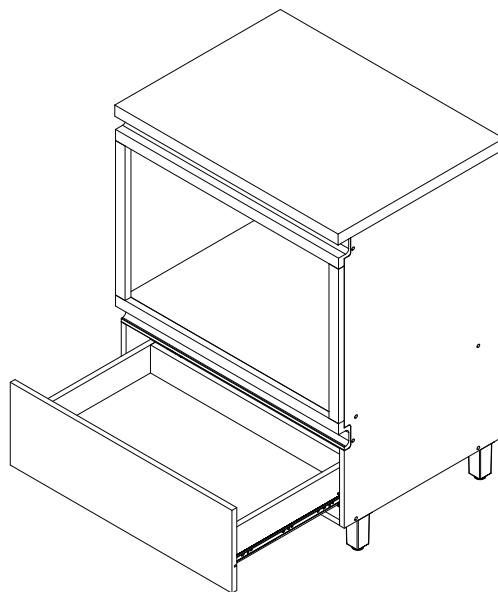
**PASSO 8**

- 1 - Fixar as molduras laterais 11 nas laterais 1 e 2 com suporte angular M e parafusos H (4x14mm)



**PASSO 13**

- 1 - Encaixar o conjunto de gaveta no armário
- 2 - Verificar se os 2 lados estão bem encaixados

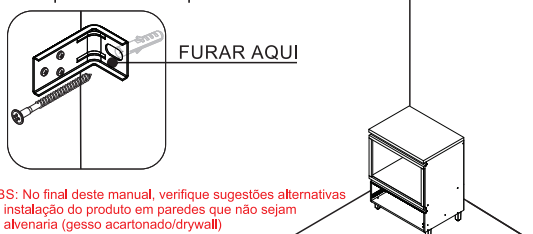
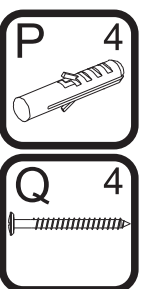


**PASSO 9**

**FIXAÇÃO NA PAREDE (ALVENARIA)**

**ATENÇÃO:** Antes de fixar o armário na parede verifique se o local possui condições adequadas para suportar o produto.

- 1 - Posicione o armário na parede e alinhe-o utilizando um nível
- 2 - Fure a parede com a broca de 8mm através do furo da cantoneira
- 3 - Insira o conjunto de parafuso e bucha no furo e aperte até o final para travar

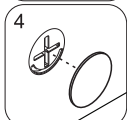
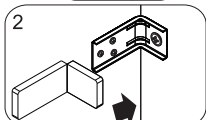
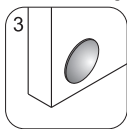
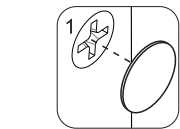
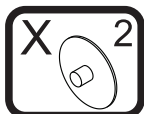
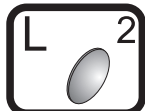


OBS: No final deste manual, verifique sugestões alternativas de instalação do produto em paredes que não sejam de alvenaria (gesso acartonado/drywall)

**PASSO 14**

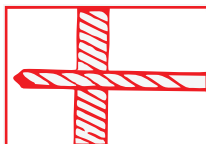
Para fazer o acabamento dos módulos siga os passos abaixo:

- 1 - Cole o tapa furo adesivo V (12mm) sobre todos os parafusos aparentes
- 2 - Encaixe a tampa plástica W sobre todas as cantoneiras metálicas
- 3 - Cole os batentes de silicone L nos cantos superiores da porta basculante e da frente de gaveta
- 4 - Encaixe as tampas X sobre os tambores dos minifix das gavetas

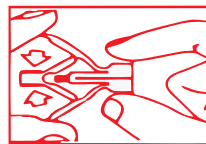


**ATENÇÃO:** Caro(a) cliente, na ferragem desse produto contém componentes para instalação do móvel em parede de alvenaria. Para fixação do armário em paredes de gesso acartonado/drywall, é necessário adquirir, em uma loja de material de construção, a ferragem específica para esses tipos de parede

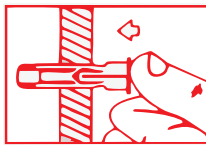
OPÇÃO 1 - FIXAÇÃO GESSO/DRYWALL - BUCHA FLY



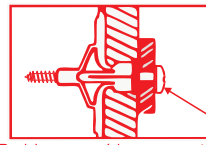
1 - Fure a parede de acordo com o diâmetro da bucha



2 - Comprima as asas da bucha antes de introduzi-la



3 - Introduza a bucha no furo da parede

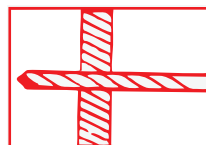


4 - Posicione o armário com a cantoneira sobre a bucha e fixe-o com um parafuso

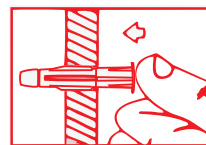
Aperte o parafuso até a fixação estar segura

**ATENÇÃO:** Caro(a) cliente, na ferragem desse produto contém componentes para instalação do móvel em parede de alvenaria. Para fixação do armário em paredes de gesso acartonado/drywall, é necessário adquirir, em uma loja de material de construção, a ferragem específica para esses tipos de parede

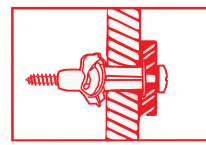
OPÇÃO 2 - FIXAÇÃO GESSO/DRYWALL - BUCHA MU



1 - Fure a parede de acordo com o diâmetro da bucha



2 - Introduza a bucha no furo da parede

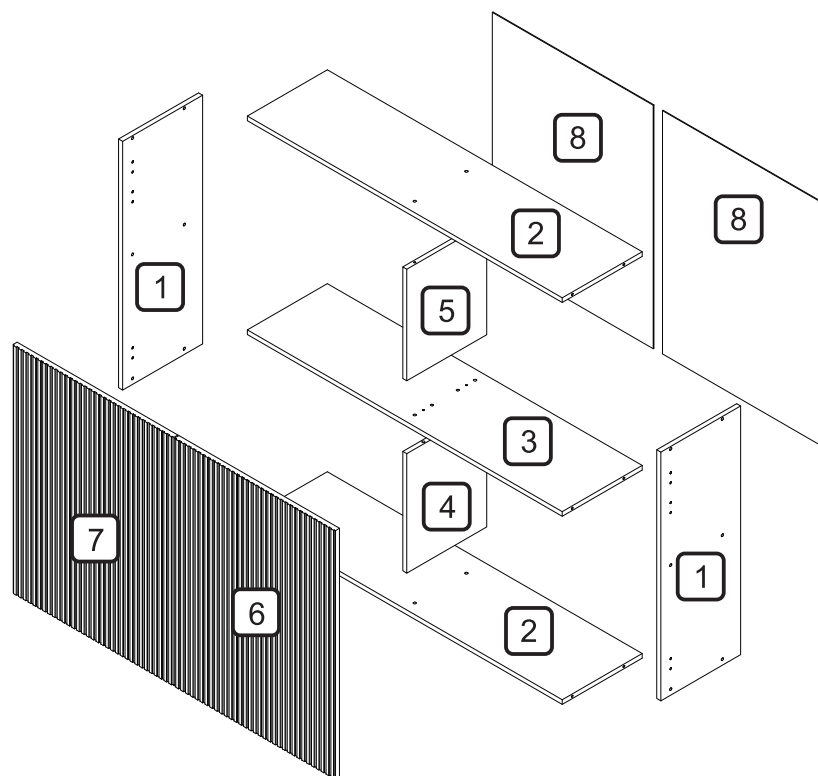
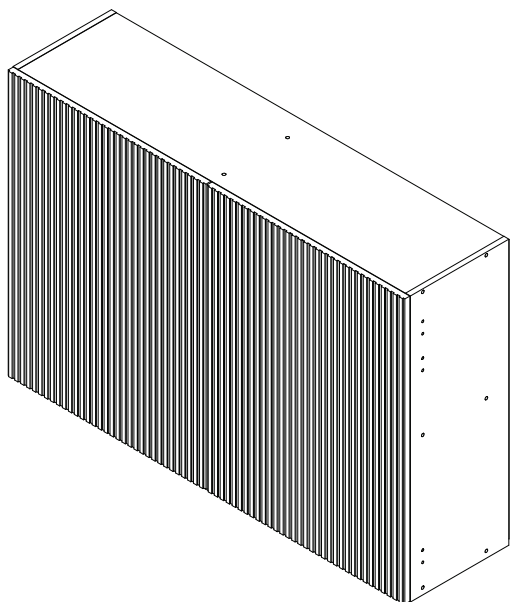


3 - Posicione o armário com a cantoneira sobre a bucha e fixe-o com um parafuso. Aperte o parafuso até a fixação estar segura



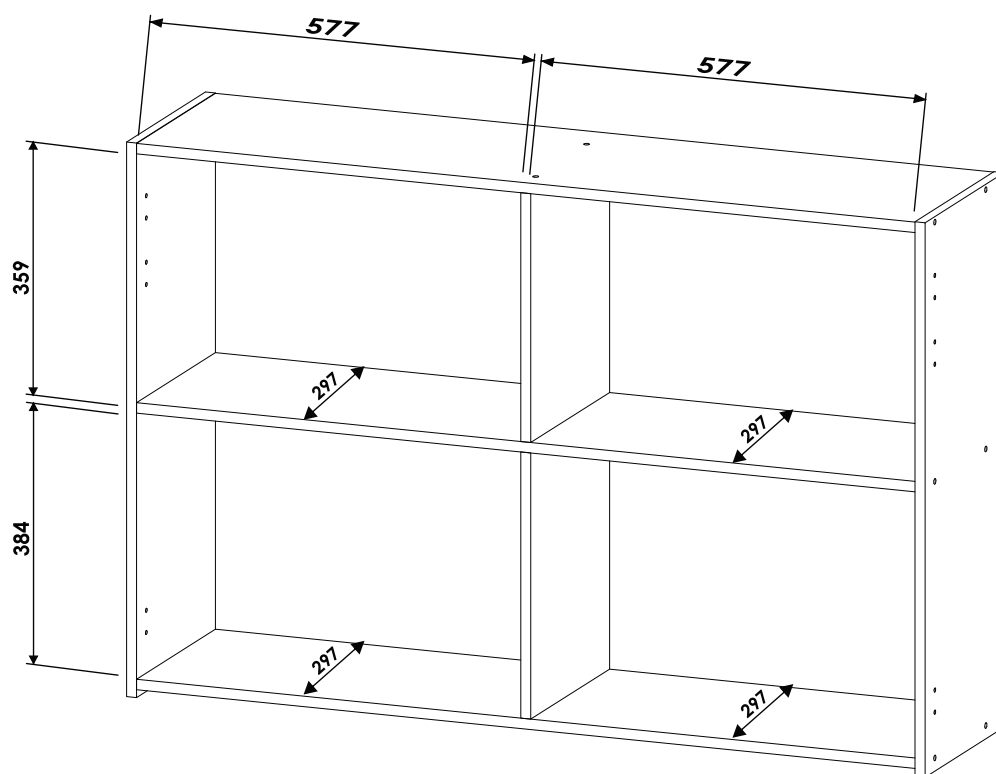
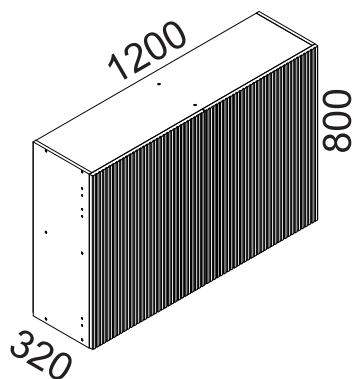


A marca da gestão florestal responsável  
FSC® C168299

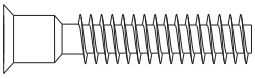
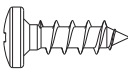
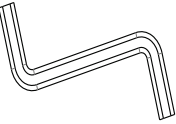
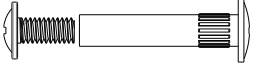
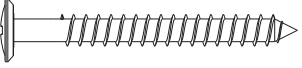


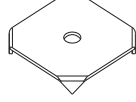
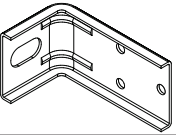
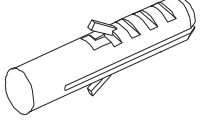
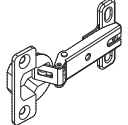

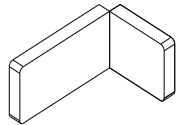
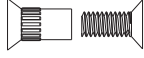
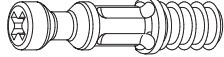
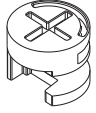

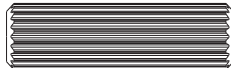


**DIMENSÕES DOS ESPAÇOS INTERNOS (MEDIDAS EM MILÍMETROS)**

DIMENSÕES MÁXIMAS DO PRODUTO MONTADO



CÓDIGO	DESCRIÇÃO	QTDE	COMP	LARG	ESP
1	LATERAL DIREITA/ESQUERDA	2	800	297	15
2	TAMPO/BASE	2	1,170	297	15
3	PRATELEIRA	1	1,170	297	15
4	DIVISÃO INFERIOR	1	359	297	15
5	DIVISÃO SUPERIOR	1	384	297	15
6	PORTA DIREITA MONTADA	1	798	597	18
7	PORTA ESQUERDA MONTADA	1	798	597	18
8	FUNDO TRASEIRO	2	785	597	2.5

CÓDIGO/DESCRIÇÃO	QUANTIDADE	CÓDIGO/DESCRIÇÃO	QUANTIDADE
<b>A</b>  PARAFUSO 7x40mm CABEÇA CHATA	<b>18</b>	<b>B</b>  PARAFUSO 4x14mm CABEÇA PANELA	<b>24</b>
<b>C</b>  CHAVE ZETA	<b>1</b>	<b>D</b>  PARAFUSO UNIÃO DE MÓDULOS 28MM	<b>3</b>
<b>E</b>  PARAFUSO 5x50mm CABEÇA FLANGEADA	<b>4</b>	<b>F</b>  TAPA FURO ADESIVO 12mm	<b>26</b>
<b>G</b>  PREGO 10x10 COM CABEÇA	<b>56</b>	<b>H</b>  FIXADOR FUNDO TRASEIRO METÁLICO	<b>10</b>
<b>I</b> CANTONEIRA METÁLICA PARA FIXAÇÃO NA PAREDE 	<b>4</b>	<b>J</b> BUCHA DE PAREDE DE 8mm 	<b>4</b>
<b>K</b> DOBRADIÇA SLOW MOTION C/ CALÇO RÉTA CANECO 35mm 	<b>6</b>	<b>L</b> BATENTE DE SILICONE 	<b>4</b>
<b>M</b> CAPA PLÁSTICA PARA CANTONEIRA 	<b>4</b>	<b>N</b>  PARAFUSO UNIÃO DE MÓDULOS 17MM	<b>13</b>
<b>O</b> PARAFUSO MINIFIX 	<b>3</b>	<b>P</b> TAMBOR MINIFIX 	<b>3</b>
<b>Q</b> TAMPA MINIFIX 	<b>2</b>	<b>R</b>  CAVILHA 8x30mm	<b>2</b>

Ferramentas para montagem e instalação



PARAFUSADEIRA



FURADEIRA



NÍVEL



TRENA



MARTELO



CHAVE PHILIPS E FENDA

Montagem



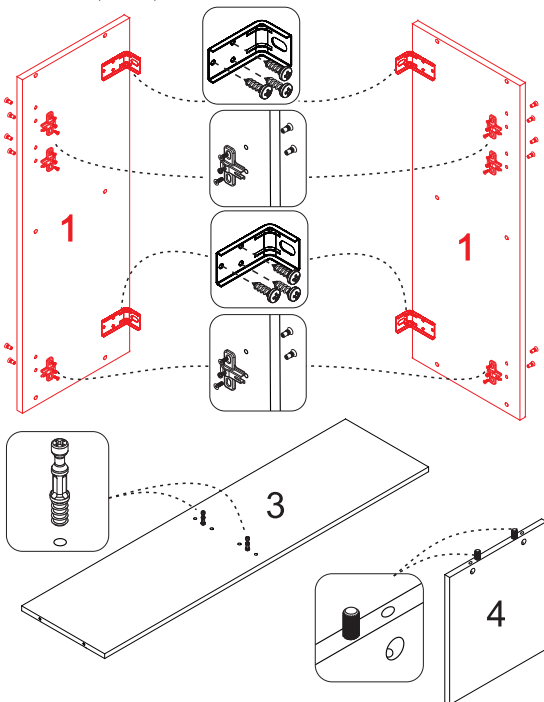
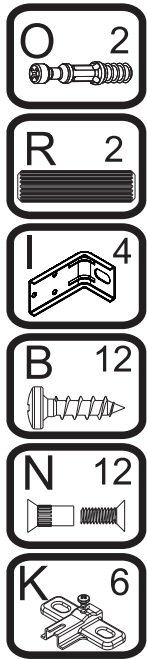
Instalação





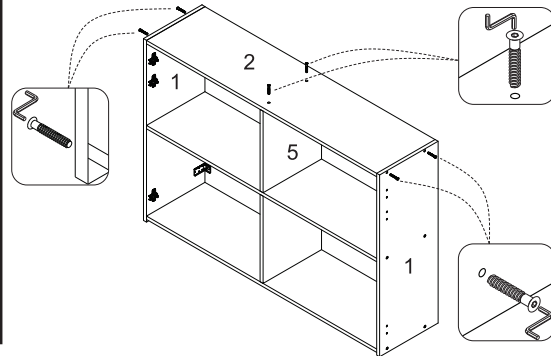
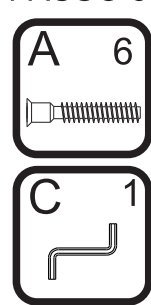
**PASSO 1**

- 1 - Posicione as cantoneiras I na borda traseira das peças 1, e fixá-las com os parafusos B (4x14mm)
- 2 - Inserir as cavilhas F (8x30mm) na peça 4
- 3 - Fixar os calços K nas peças 1 utilizando os parafusos de união N (17mm)



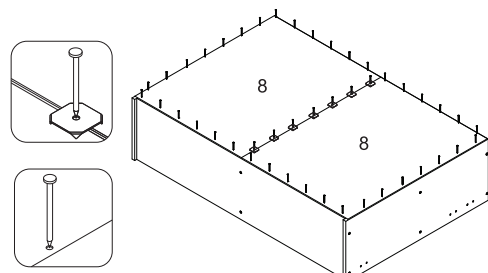
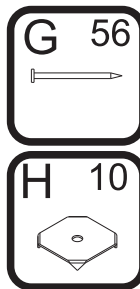
**PASSO 5**

- 1 - Fixar o tampo 2 nas laterais 1 e na divisão superior 5, com parafusos A (7x40mm), utilizando a chave zeta C.



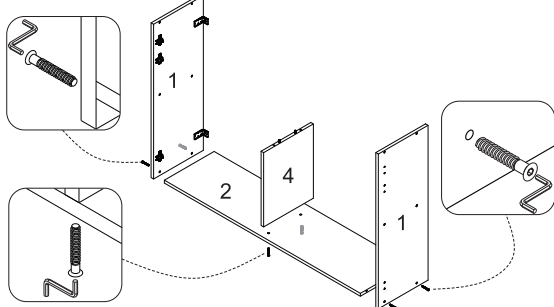
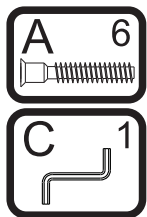
**PASSO 6**

- 1 - Alinhar as peças 8 e fixá-las com pregos G (10x10) nas laterais na parte de cima e em baixo.
- 2 - Na junção entre as peças 8 utilizar os pregos G (10x10) com o fixador metálico H.



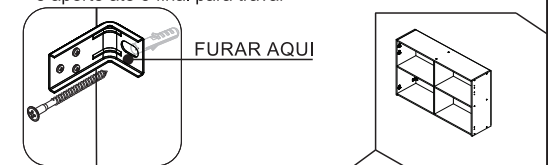
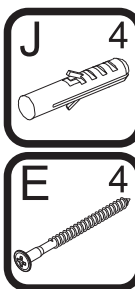
**PASSO 2**

- 1 - Fixar a peça 4 na base 2 com parafusos A (7x40mm), utilizando a chave zeta C
- 2 - Fixar as laterais 1 na base 2 com parafusos A (7x40mm), utilizando a chave zeta C



**PASSO 7**

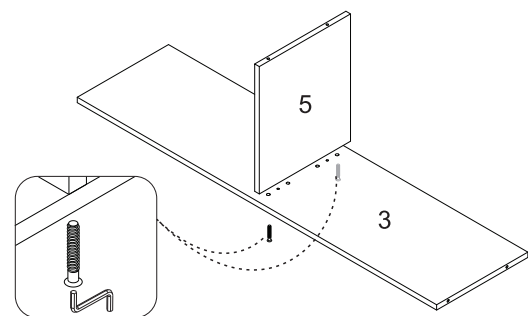
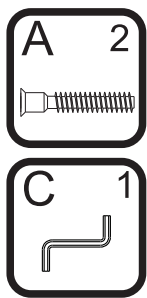
- FIXAÇÃO NA PAREDE (ALVENARIA)**  
**ATENÇÃO: Antes de fixar o armário na parede verifique se o local possui condições adequadas para suportar o produto.**
- 1 - Posicione o armário na parede e alinhe-o utilizando um nível
  - 2 - Fure a parede com a broca de 8mm através do furo da cantoneira.
  - 3 - Insira o conjunto de parafuso e bucha no furo e aperte até o final para travar



**OBS:** No final deste manual, verifique sugestões alternativas de instalação do produto em paredes que não sejam de alvenaria (gesso acartonado/drywall)

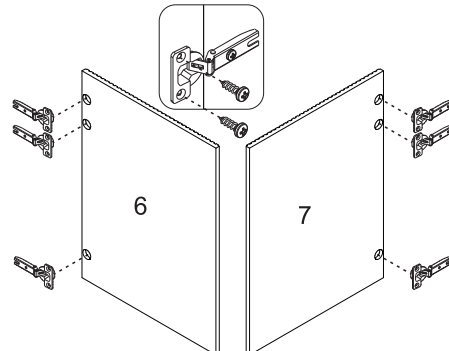
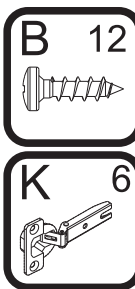
**PASSO 3**

- 1 - Fixar as peças 5 na prateleira 3 com parafusos A (7x40mm), utilizando a chave zeta C



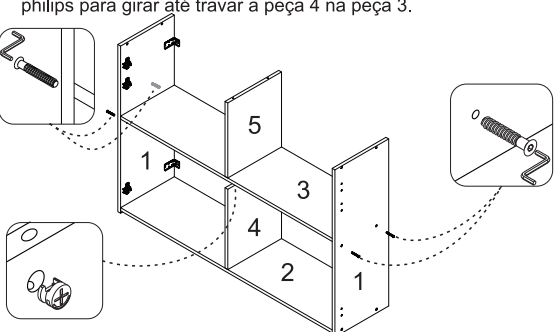
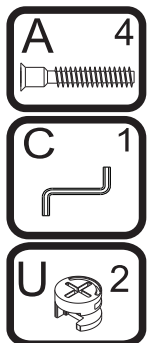
**PASSO 5**

- 1 - Encaixar a dobradiça K nas portas e fixá-las com os parafusos B (4x14mm)



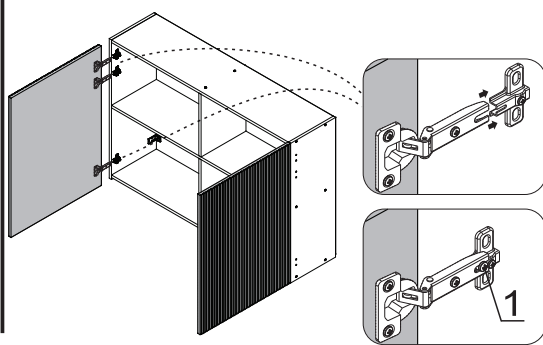
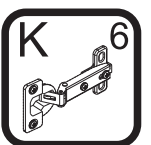
**PASSO 4**

- 1 - Encaixar o conjunto de peças 3 e 5 na peça 4 e fixar nas laterais 1 com parafusos A (7x40mm), utilizando a chave zeta C
- 2 - Encaixar o tambor do minifix P na peça 4 e utilizar uma chave philips para girar até travar a peça 4 na peça 3.

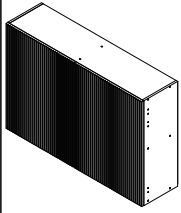


**PASSO 6**

- 1 - Para montar a porta, encaixe a dobradiça no calço travando-a no parafuso indicado com o número 1 abaixo:

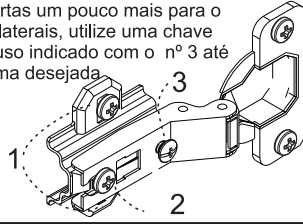


**PASSO 7**

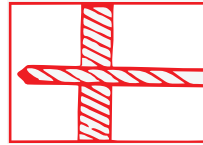


Para regulagem das portas siga as instruções conforme números abaixo:

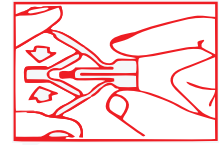
- 1 - Se precisar subir ou abaixar um pouco a porta desaperte um pouco os parafusos indicados com o número 1, reposicione e aperte novamente
- 2 - Se precisar empurrar a porta um pouco mais para dentro ou puxá-la para fora, desaperte um pouco o parafuso indicado com o nº 2, reposicione e aperte novamente
- 3 - Se precisar alinhar as portas um pouco mais para o centro ou em direção as laterais, utilize uma chave philips para girar o parafuso indicado com o nº 3 até posicionar a porta da forma desejada.



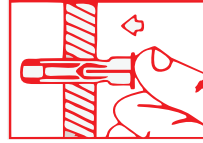
**ATENÇÃO:** Caro(a) cliente, na ferragem desse produto contém componentes para instalação do móvel em parede de alvenaria. Para fixação do armário em paredes de gesso acartonado/drywall, é necessário adquirir, em uma loja de material de construção, a ferragem específica para esses tipos de parede



1 - Fure a parede de acordo com o diâmetro da bucha



2 - Comprima as asas da bucha antes de introduzi-la



3 - Introduza a bucha no furo da parede

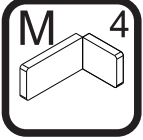
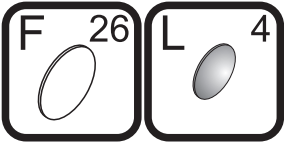


4 - Posicione o armário com a cantoneira sobre a bucha e fixe-o com um parafuso

Aperte o parafuso até a fixação estar segura

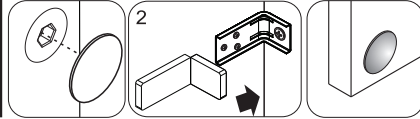
OPÇÃO 1 - FIXAÇÃO GESSO/DRYWALL - BUCHA FLY

**PASSO 8**

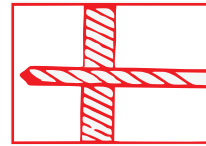


Para fazer o acabamento dos módulos siga os passos abaixo:

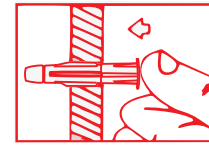
- 1 - Cole o tapa furo adesivo F (12mm) sobre todos os parafusos aparentes
- 2 - Encaixe a tampa plástica M sobre todas as cantoneiras metálicas
- 3 - Cole os batentes de silicone L nos cantos inferiores e superiores de todas as portas



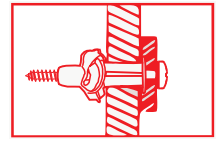
**ATENÇÃO:** Caro(a) cliente, na ferragem desse produto contém componentes para instalação do móvel em parede de alvenaria. Para fixação do armário em paredes de gesso acartonado/drywall, é necessário adquirir, em uma loja de material de construção, a ferragem específica para esses tipos de parede



1 - Fure a parede de acordo com o diâmetro da bucha



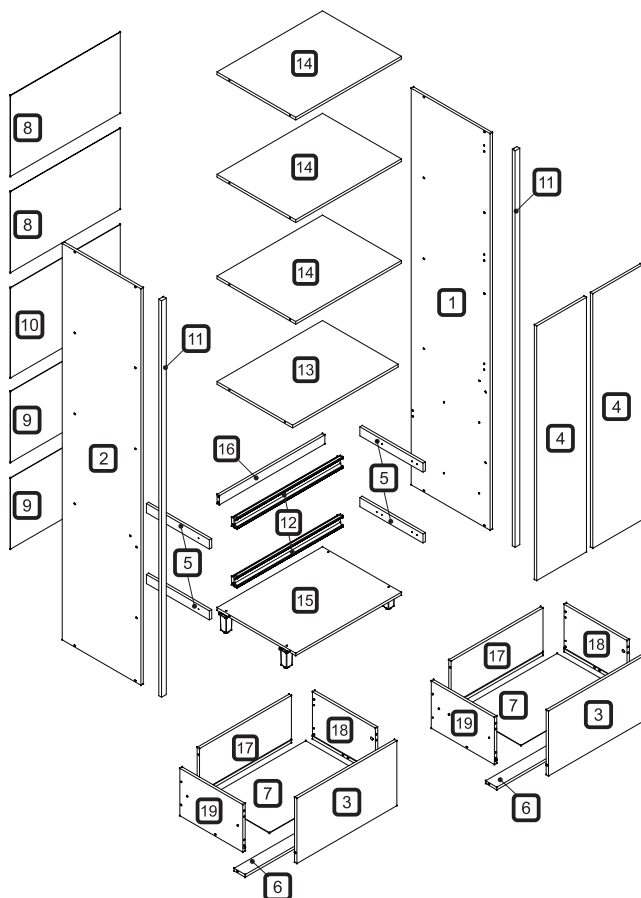
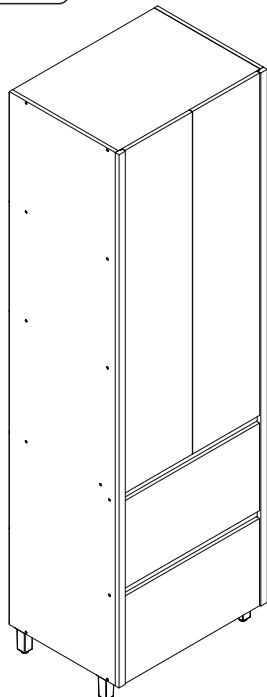
2 - Introduza a bucha no furo da parede



3 - Posicione o armário com a cantoneira sobre a bucha e fixe-o com um parafuso. Aperte o parafuso até a fixação estar segura

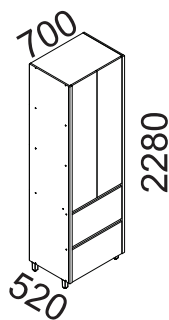
OPÇÃO 2 - FIXAÇÃO GESSO/DRYWALL - BUCHA MU

**PANELEIRO 2 PORTAS 2 GAVETAS  
NESHER RAINHA 70CM 100% MDF**



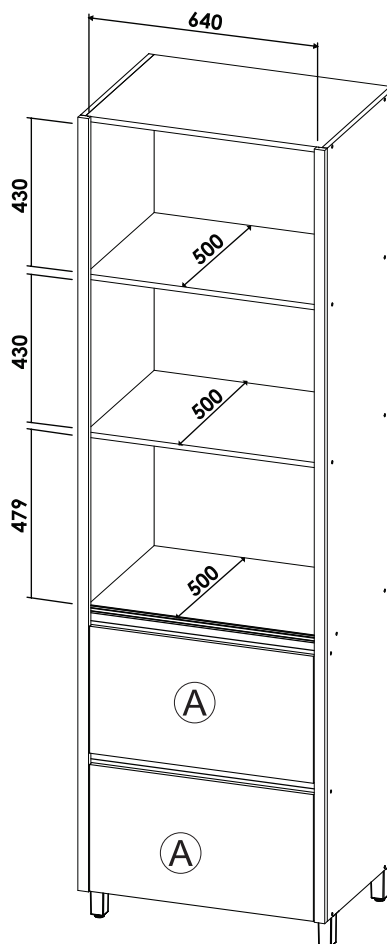
**DIMENSÕES DOS ESPAÇOS INTERNOS (MEDIDAS EM MILÍMETROS)**

DIMENSÕES MÁXIMAS DO PRODUTO MONTADO

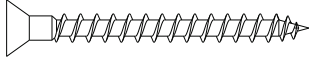
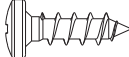
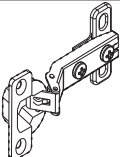
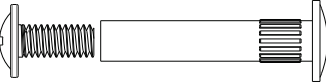
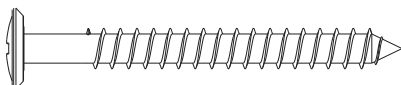
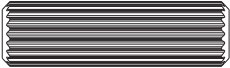
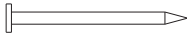
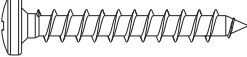
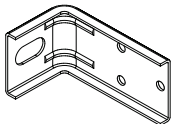
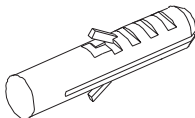
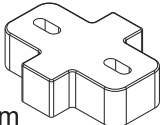
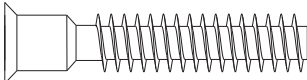

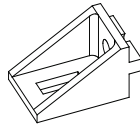

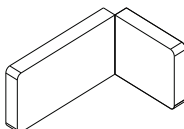


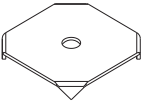
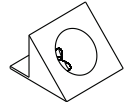
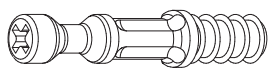
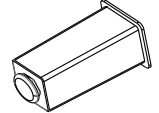

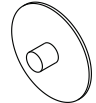
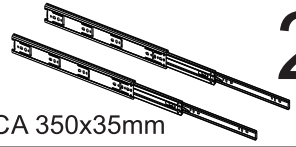
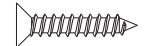
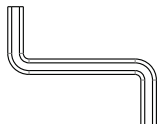
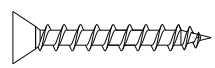
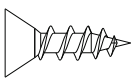
ESPAÇO INTERNO DAS GAVETAS  
(largura x altura x profundidade)

Ⓐ 585 x 240 x 385



CÓDIGO	DESCRIÇÃO	QTDE	COMP.	LARG.	ESP
1	LATERAL DIREITA	1	2,180	500	15
2	LATERAL ESQUERDA	1	2,180	500	15
3	FRENTE DE GAVETÃO	2	635	357	15
4	PORTA	2	1,400	316	15
5	AFASTADOR DE GAVETAS	4	400	40	15
6	TRAVESSA DE GAVETA	2	585	70	15
7	FUNDO DE GAVETA	2	597	398	2,5
8	FUNDO TRASEIRO	2	697	446	2,5
9	FUNDO TRASEIRO	2	697	391	2,5
10	FUNDO TRASEIRO	1	697	495	2,5
11	MOLDURA LATERAL	2	2,180	30	18
12	PERFIL PUXADOR "C"	2	670	62	35
13	TAMPO GAVETA	1	670	480	15
14	TAMPO/PRATELEIRA	3	670	500	15
15	BASE	1	670	500	15
16	TRAVESSA TRASEIRA	1	670	70	15
17	TRASEIRO DE GAVETA MAIOR	2	585	260	15
18	LATERAL DE GAVETA DIR MAIOR	2	400	260	15
19	LATERAL DE GAVETA ESQ MAIOR	2	400	260	15

CÓDIGO/DESCRIÇÃO	QUANTIDADE	CÓDIGO/DESCRIÇÃO	QUANTIDADE
<b>A</b> 	<b>8</b>	<b>B</b> 	<b>50</b>
PARAFUSO 3,5x40mm CABEÇA CHATA		PARAFUSO 4x14mm CABEÇA PANELA	
<b>C</b> 	<b>6</b>	<b>D</b> 	<b>4</b>
DOBRADIÇA SLOW MOTION COM CALÇO ALTA CANECO 35mm		PARAFUSO UNIÃO DE MÓDULOS 28MM	
<b>E</b> 	<b>10</b>	<b>F</b> 	<b>22</b>
PARAFUSO 5x50mm CABEÇA FLANGEADA		CAVILHA 8x30mm	
<b>G</b> 	<b>80</b>	<b>H</b> 	<b>12</b>
PREGO 10x10 COM CABEÇA		PARAFUSO 4x30mm CABEÇA PANELA	
<b>I</b> 	<b>6</b>	<b>J</b> 	<b>6</b>
CANTONEIRA METÁLICA PARA FIXAÇÃO NA PAREDE		BUCHA DE PAREDE DE 8mm	
<b>K</b> 	<b>6</b>	<b>L</b> 	<b>30</b>
SEPARADOR DE DOBRADIÇA 15mm		PARAFUSO 7x40mm CABEÇA CHATA	
<b>M</b> 	<b>6</b>	<b>N</b> 	<b>10</b>
BATENTE DE SILICONE		SUORTE ANGULAR	
<b>O</b> 	<b>24</b>	<b>P</b> 	<b>6</b>
TAPA FURO ADESIVO 12mm		CAPA PLÁSTICA PARA CANTONEIRA	

<b>Q</b> FIXADOR FUNDO TRASEIRO METÁLICO 20		<b>R</b> DISPOSITIVO FIXADOR DE FUNDO 8	
<b>S</b> PARAFUSO MINIFIX 9		<b>T</b> PÉS 4	
<b>U</b> TAMBOR MINIFIX 9		<b>V</b> TAMPA MINIFIX 8	
<b>W</b> PAR CORREDIÇA TELESCÓPICA 350x35mm 2		<b>X</b> PARAFUSO 3X16mm CABEÇA CHATA 8	
<b>Y</b> CHAVE ZETA 1		<b>Z</b> PARAFUSO 3,5X 25mm CABEÇA CHATA 12	
<b>A1</b> PARAFUSO 3,5X14mm CABEÇA CHATA 32			

Ferramentas para montagem e instalação



PARAFUSADEIRA



FURADEIRA



NÍVEL



TRENA



MARTELO



CHAVE PHILIPS E FENDA

Montagem

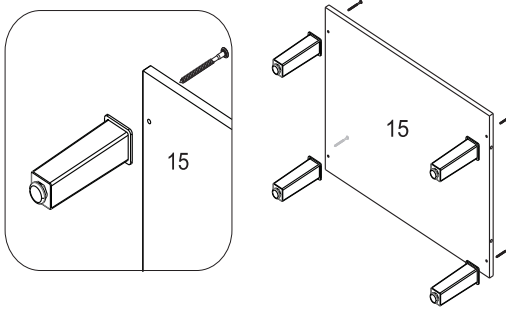


Instalação

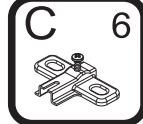
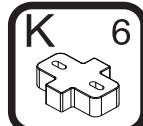
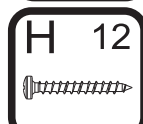
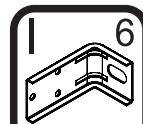
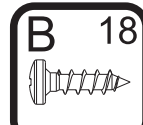
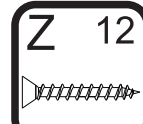


PASSO 1

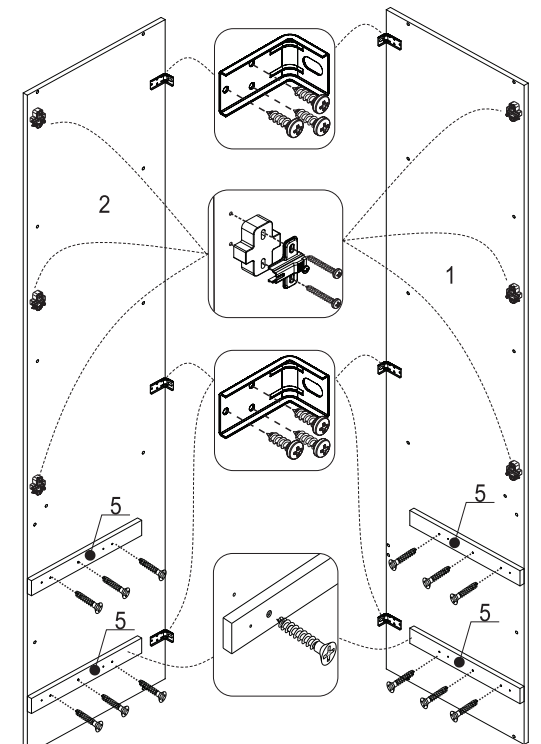
1 - Alinhar os pés T com o furo da base 15 e fixá-los com os parafusos E (5x50mm)



PASSO 3

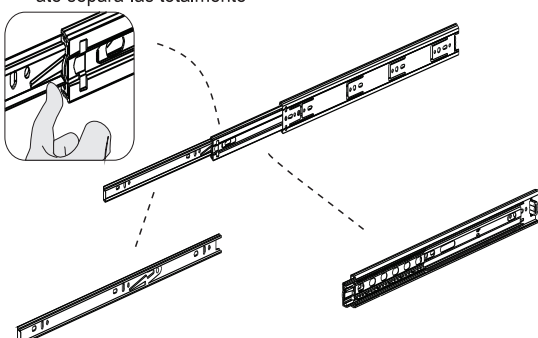


- 1 - Fixar os afastadores 5 nas marcações das laterais 1 e 2 utilizando os parafusos Z (3,5x25mm)
- 2 - Posicione as cantoneiras I na borda traseira das peças 1 e 2 e fixe-as com os parafusos B (4x14mm)
- 3 - Com o parafuso H (4x30mm), fixe o calço da dobradiça C e o separador de dobradiça K nas marcações frontais das peças 1 e 2



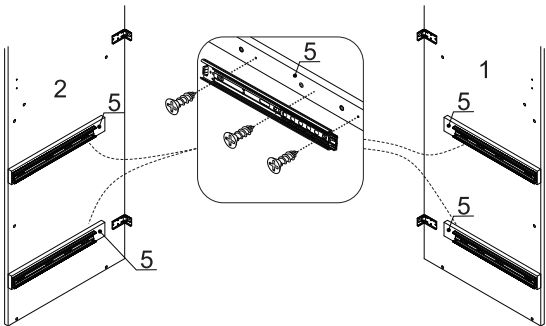
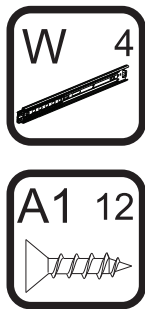
PASSO 2

- 1 - Para montagem das corredeiras nas gavetas é necessário primeiramente separar o conjunto
- 2 - Levante a trava indicada no desenho abaixo e puxe a peça até separá-las totalmente



**PASSO 4**

1 - Fixe as correções W nas marcações dos afastadores 5 utilizando o parafuso A1 (3,5x14mm)

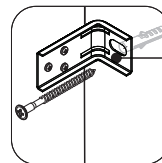
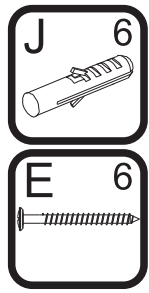


**PASSO 9**

**FIXAÇÃO NA PAREDE (ALVENARIA)**

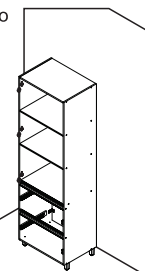
**ATENÇÃO:** Antes de fixar o armário na parede verifique se o local possui condições adequadas para suportar o produto.

- 1 - Posicione o armário na parede e alinhe-o utilizando um nível
- 2 - Fure a parede com a broca de 8mm através do furo da cantoneira
- 3 - Insira o conjunto de parafuso e bucha no furo e aperte até o final para travar



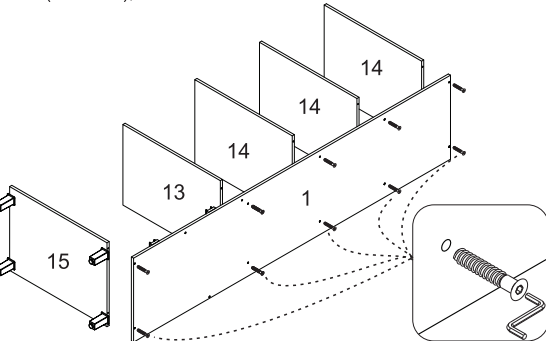
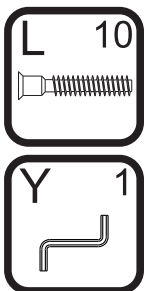
FURAR AQUI

OBS: No final deste manual, verifique sugestões alternativas de instalação do produto em paredes que não sejam de alvenaria (gesso acartonado/drywall)



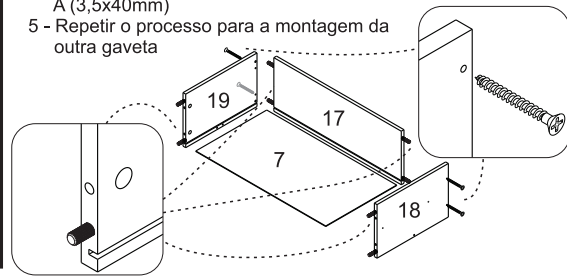
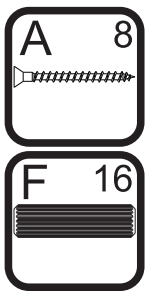
**PASSO 5**

1 - Fixar as peças 13, 14 e 15 na lateral 1 com os parafusos L (7x40mm), utilizando a chave zeta Y



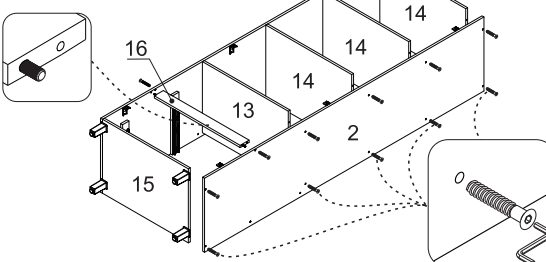
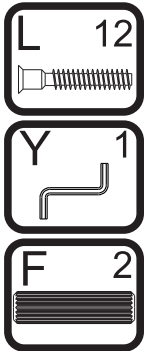
**PASSO 10**

- 1 - Inserir as cavilhas F (8x30mm) nas peças 17, 18 e 19
- 2 - Encaixar a peça 17 na lateral 18 e fixá-la com os parafusos A (3,5x40mm)
- 3 - Encaixar a peça 7 no conjunto
- 4 - Encaixar a peça 19 do outro lado e fixá-la com os parafusos A (3,5x40mm)
- 5 - Repetir o processo para a montagem da outra gaveta



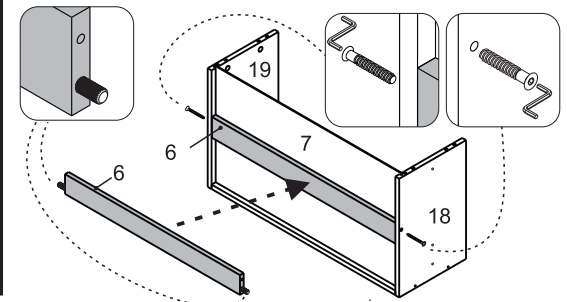
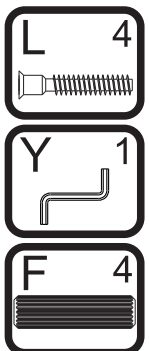
**PASSO 6**

- 1 - Fixar a lateral 2 nas peças 13, 14 e 15 com os parafusos L (7x40mm), utilizando a chave zeta Y
- 2 - Inserir as cavilhas F (8x30mm) na travessa traseira 16
- 3 - Fixar a travessa traseira 16 nas laterais 1 e 2 com os parafusos L (7x40mm), utilizando a chave zeta Y



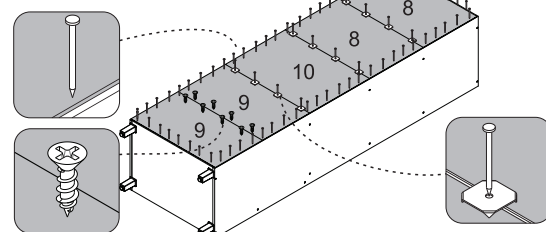
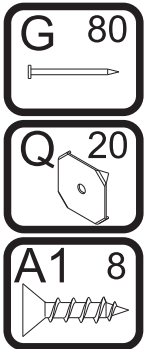
**PASSO 11**

- 1 - Inserir as cavilhas F (8x30mm) na peça 6
- 2 - Encaixar a peça 6 entre as laterais 18 e 19 e fixá-la com parafusos L (7x40mm), utilizando a chave zeta Y
- 3 - Repetir o processo para montagem da outra gaveta



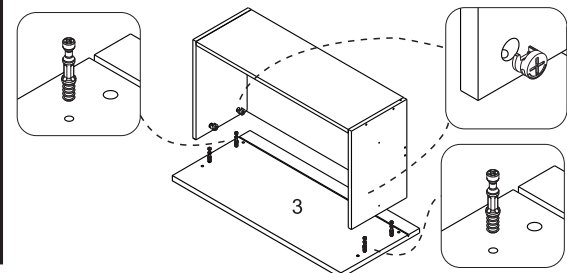
**PASSO 7**

- 1 - Alinhar uma das peças 8 e fixá-la com pregos G (10x10) na parte de cima e nas laterais
- 2 - Em seguida alinhar as demais peças 10 e 9 e fixá-las com os pregos G (10x10) nas laterais e base
- 3 - Na junção entre as peças 8, 10 e 9 utilizar os pregos G (10x10) com o fixador metálico Q e parafuso A1 (3,5x14mm) na junção das peças 9, fixando-as na travessa traseira



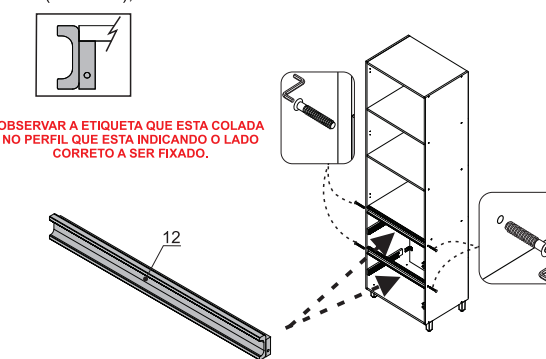
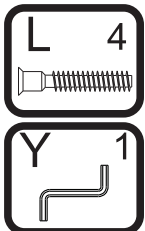
**PASSO 12**

- 1 - Inserir os minifix S na peça 3
- 2 - Encaixar a peça 3 no conjunto montado
- 3 - Encaixar o tambor do minifix U nas laterais de gaveta utilizando uma chave philips girar até travar
- 4 - Repetir o processo para montagem da outra gaveta



**PASSO 8**

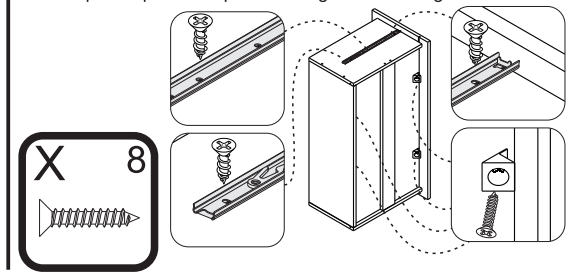
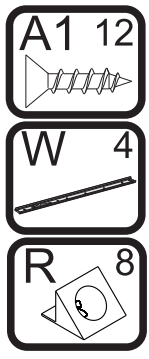
1 - Fixar o perfil C 12 nas laterais 1 e 2 com os parafusos L (7x40mm), utilizando a chave zeta Y.



OBSERVAR A ETIQUETA QUE ESTA COLADA NO PERFIL QUE ESTA INDICANDO O LADO CORRETO A SER FIXADO.

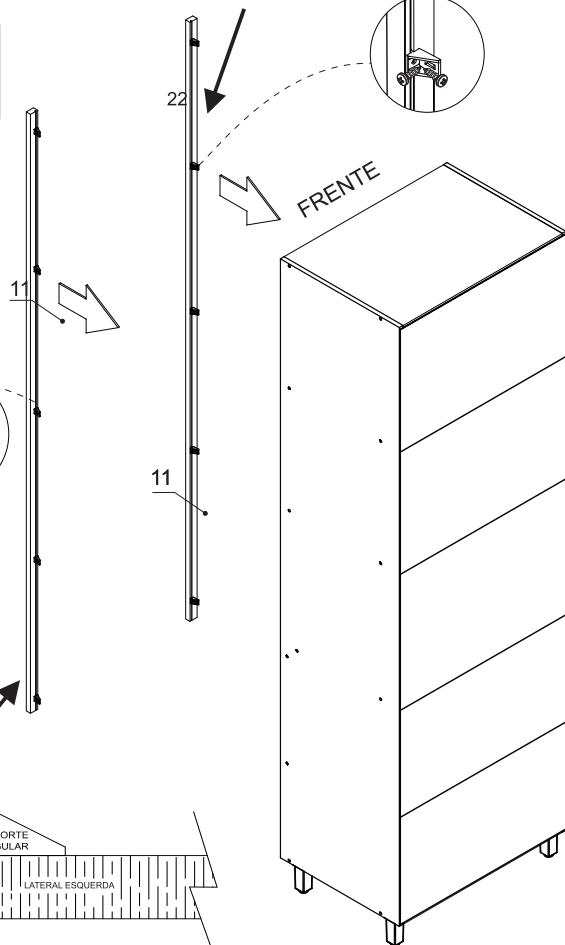
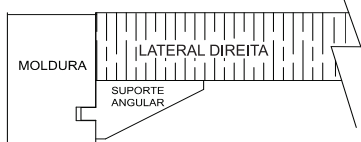
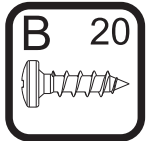
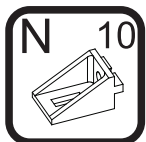
**PASSO 13**

- 1 - Encostar a correção W (350x35mm) na frente de gaveta, alinhar os furos com as marcações da lateral e fixar com parafuso A1 (3,5x14mm)
- 2 - Encaixe o fixador de fundo R entre o rasgo e o fundo de gaveta e fixe-os com os parafusos X (3x16mm)
- 3 - Repetir o processo para montagem da outra gaveta



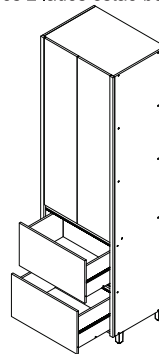
**PASSO 14**

1 - Colocar as molduras na parte frontal do paineliro e fixá-las com os acessórios N e parafusos B (4x14mm)



**PASSO 17**

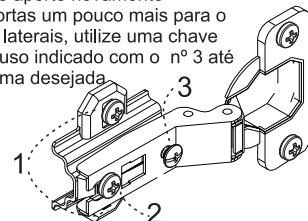
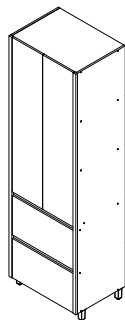
1 - Encaixar as gavetas  
2 - Verificar se os 2 lados estão bem encaixados



**PASSO 18**

Para regulagem das portas siga as instruções conforme números abaixo:

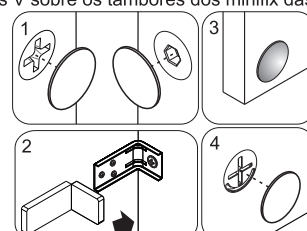
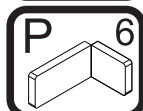
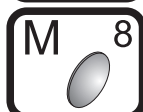
- 1 - Se precisar subir ou abaixar um pouco a porta desaperte um pouco os parafusos indicados com o número 1, reposicione e aperte novamente
- 2 - Se precisar empurrar a porta um pouco mais para dentro ou puxá-la para fora, desaperte um pouco o parafuso indicado com o nº 2, reposicione e aperte novamente
- 3 - Se precisar alinhar as portas um pouco mais para o centro ou em direção as laterais, utilize uma chave philips para girar o parafuso indicado com o nº 3 até posicionar a porta da forma desejada



**PASSO 19**

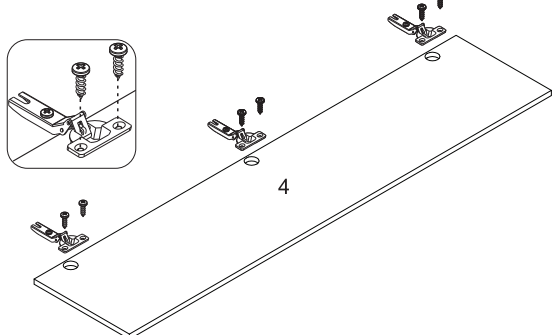
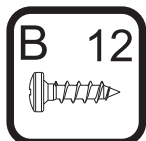
Para fazer o acabamento dos módulos siga os passos abaixo:

- 1 - Cole o tapa furo adesivo O (12mm) sobre todos os parafusos aparentes
- 2 - Encaixe a tampa plástica P sobre todas as cantoneiras metálicas
- 3 - Cole os batentes de silicone M nos cantos inferiores de todas as portas
- 4 - Encaixe as tampas V sobre os tambores dos minifix das gavetas



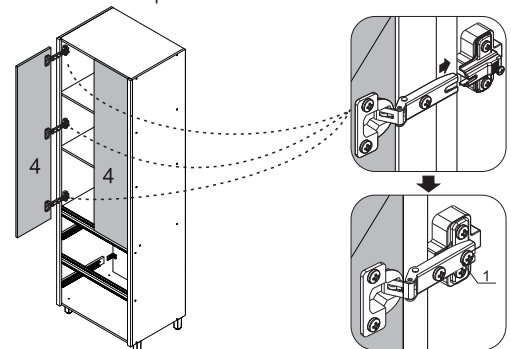
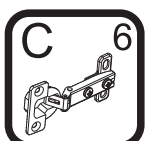
**PASSO 15**

1 - Fixar as dobradiças C nas portas 4 com parafuso B (4x14mm)  
2 - Repetir o processo para montagem da outra porta



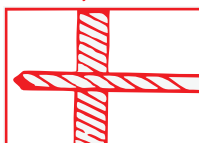
**PASSO 16**

1 - Para montar a porta, encaixe a dobradiça no calço travando-a no parafuso indicado com o número 1 abaixo:

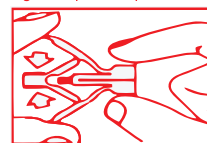


**ATENÇÃO:** Caro(a) cliente, na ferragem desse produto contém componentes para instalação do móvel em parede de alvenaria. Para fixação do armário em paredes de gesso acartonado/drywall, é necessário adquirir, em uma loja de material de construção, a ferragem específica para esses tipos de parede

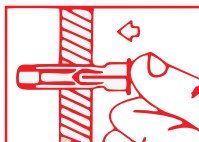
OPÇÃO 1 - FIXAÇÃO GESSO/DRYWALL - BUCHA FLY



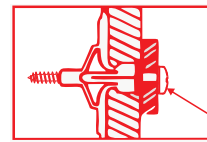
1 - Fure a parede de acordo com o diâmetro da bucha



2 - Comprima as asas da bucha antes de introduzi-la



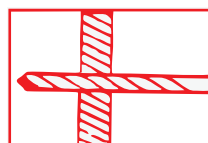
3 - Introduza a bucha no furo da parede



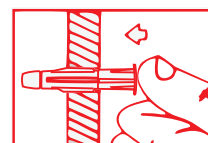
4 - Posicione o armário com a cantoneira sobre a bucha e fixe-o com um parafuso. Aperte o parafuso até a fixação estar segura

**ATENÇÃO:** Caro(a) cliente, na ferragem desse produto contém componentes para instalação do móvel em parede de alvenaria. Para fixação do armário em paredes de gesso acartonado/drywall, é necessário adquirir, em uma loja de material de construção, a ferragem específica para esses tipos de parede

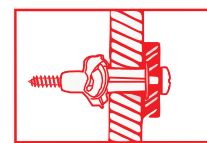
OPÇÃO 2 - FIXAÇÃO GESSO/DRYWALL - BUCHA WU



1 - Fure a parede de acordo com o diâmetro da bucha



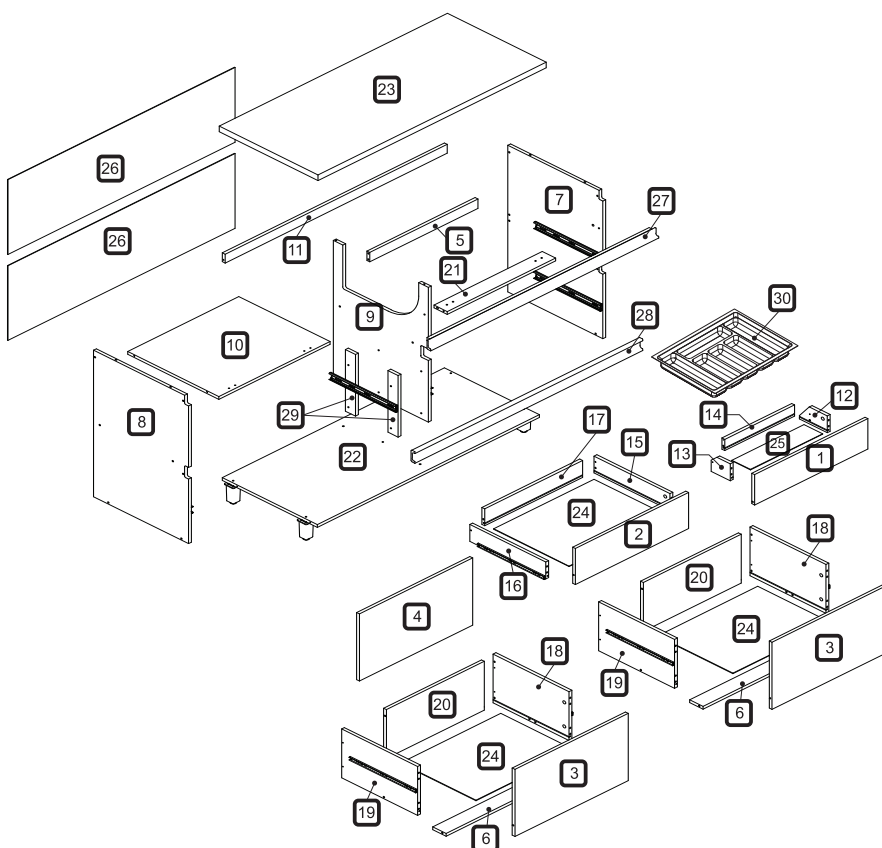
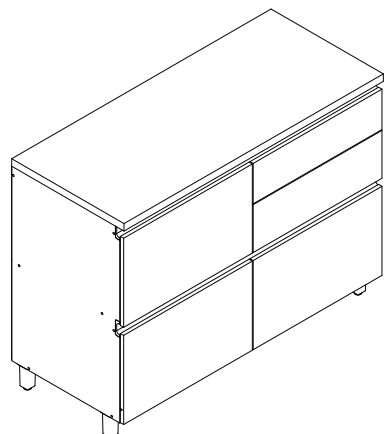
2 - Introduza a bucha no furo da parede



3 - Posicione o armário com a cantoneira sobre a bucha e fixe-o com um parafuso. Aperte o parafuso até a fixação estar segura

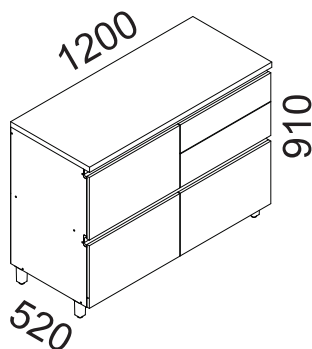


A marca da gestão florestal responsável  
FSC® C168299



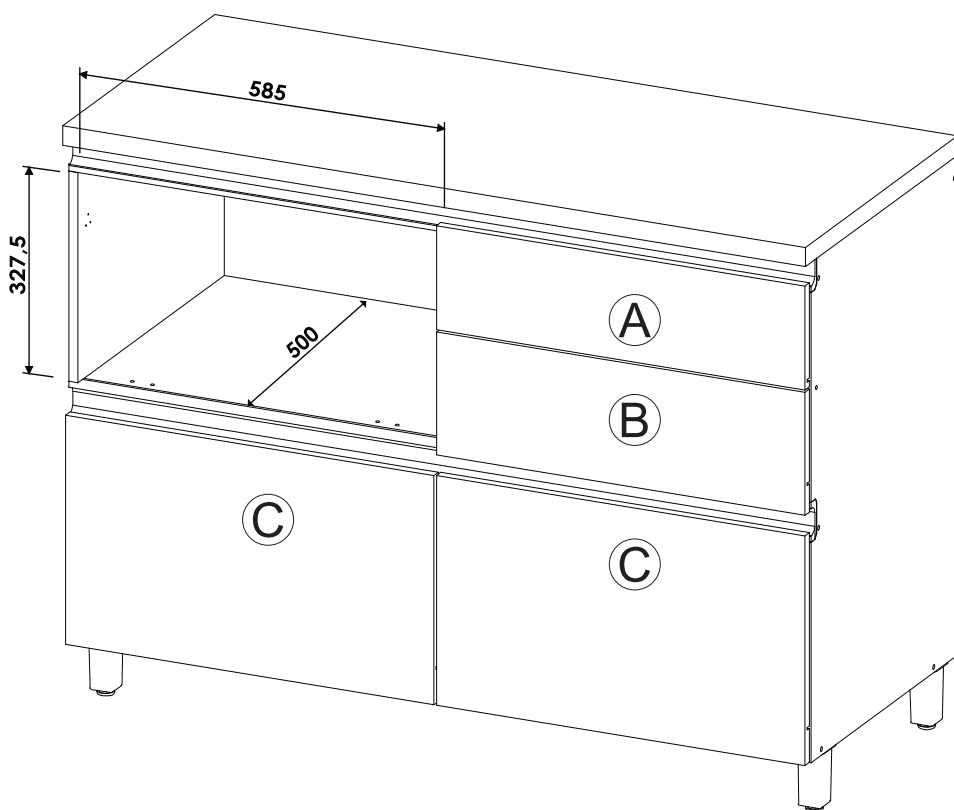
**DIMENSÕES DOS ESPAÇOS INTERNOS (MEDIDAS EM MILÍMETROS)**

**DIMENSÕES MÁXIMAS DO PRODUTO MONTADO**



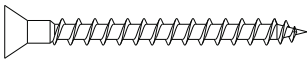
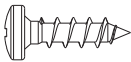
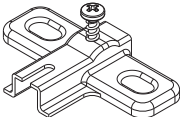
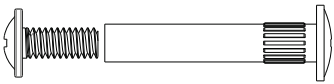
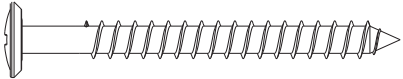
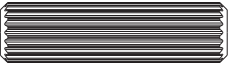

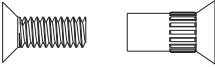
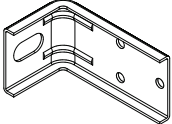
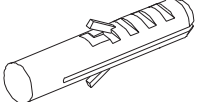
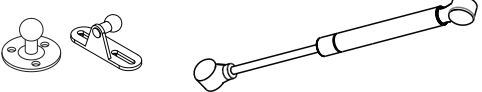
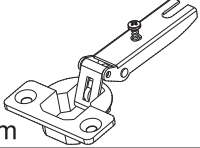


**ESPAÇO INTERNO DAS GAVETAS  
(largura x altura x profundidade)**


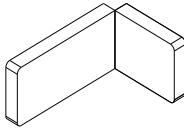
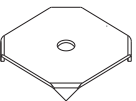
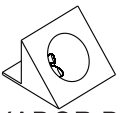
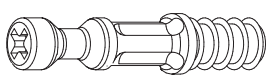
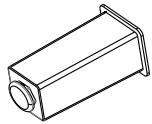
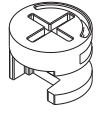

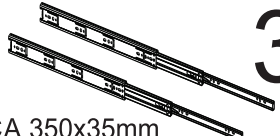
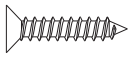
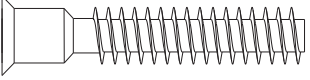
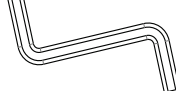
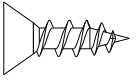
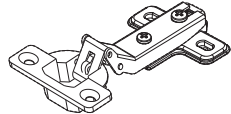
- Ⓐ 367 x 78 x 85 mm
- Ⓑ 515 x 78 x 385 mm
- Ⓒ 515 x 242 x 385 mm





CÓDIGO	DESCRIÇÃO	QTDE	COMP.	LARG.	ESP.
1	FRENTE GAVETA CODIMENTOS	1	596	162	15
2	FRENTE GAVETA MENOR	1	596	192	15
3	FRENTE DE GAVETA MAIOR	2	596	357	15
4	PORTA BASCULANTE	1	596	357	15
5	TRAVESSA TRASEIRA	1	570	70	15
6	TRAVESSA DE GAVETA	2	515	70	15
7	LATERAL DIREITA	1	780	500	15
8	LATERAL ESQUERDA	1	780	500	15
9	DIVISÃO	1	717	500	15
10	PRATELEIRA	1	585	480	15
11	TRAVESSA SUPERIOR	1	1,170	47	15
12	LATERAL DE GAVETA DIREITA COND.	1	147	90	15
13	LATERAL DE GAVETA ESQUERDA COND.	1	100	90	15
14	TRASEIRO CODIMENTOS	1	367	60	15
15	LATERAL DE GAVETA DIREITA MENOR	1	400	90	15
16	LATERAL DE GAVETA ESQUERDA MENOR	1	400	90	15
17	TRASEIRO DE GAVETA MENOR	1	515	90	15
18	LATERAL DE GAVETA DIREITA MAIOR	2	400	260	15
19	LATERAL DE GAVETA ESQUERDA MAIOR	2	400	260	15
20	TRASEIRO GAVETA MAIOR	2	515	260	15
21	TRAVESSA FRONTAL	1	570	70	15
22	BASE	1	1,170	500	15
23	BANCADA MONTADA	1	1,201	520	30
24	FUNDO DE GAVETA	3	528	397	2.5
25	FUNDO CODIMENTOS	1	380	98	2.5
26	FUNDO TRASEIRO	2	1,195	398	2.5
27	PERFIL PUXADOR "J"	1	1,201	47	20
28	PERFIL PUXADOR "C"	1	1,201	62	20
29	AFASTADOR DE GAVETA	2	328	53	15
30	DIVISOR TALHERES 384X514	1	384	514	

CÓDIGO/DESCRIÇÃO	QUANTIDADE	CÓDIGO/DESCRIÇÃO	QUANTIDADE
<b>A</b>  PARAFUSO 3,5x40mm CABEÇA CHATA	<b>12</b>	<b>B</b>  PARAFUSO 4x14mm CABEÇA PANELA	<b>50</b>
<b>C</b>  CALÇO 5MM PARA DOBRADIÇA	<b>2</b>	<b>D</b>  PARAFUSO UNIÃO DE MÓDULOS 28MM	<b>9</b>
<b>E</b>  PARAFUSO 5x50mm CABEÇA FLANGEADA	<b>11</b>	<b>F</b>  CAVILHA 8x30mm	<b>40</b>
<b>G</b>  PREGO 10x10 COM CABEÇA	<b>45</b>	<b>H</b>  PARAFUSO DE UNIÃO 17mm	<b>9</b>
<b>I</b>  CANTONEIRA METÁLICA PARA FIXAÇÃO NA PAREDE	<b>6</b>	<b>J</b>  BUCHA DE PAREDE DE 8mm	<b>6</b>
<b>K</b>  PISTÃO A GÁS 60N INVERSO	<b>1</b>	<b>L</b>  DOBRADIÇA RETA CANECO 35mm	<b>2</b>
<b>M</b>  BATENTE DE SILICONE	<b>10</b>	<b>N</b>  CANTONEIRA METÁLICA DE FIXAÇÃO	<b>12</b>

<p><b>O</b></p>  <p>TAPA FURO ADESIVO 12mm</p> <p>15</p>	<p><b>P</b></p>  <p>CAPA PLÁSTICA PARA CANTONEIRA</p> <p>6</p>
<p><b>Q</b></p>  <p>FIXADOR FUNDO TRASEIRO METÁLICO</p> <p>6</p>	<p><b>R</b></p>  <p>DISPOSITIVO FIXADOR DE FUNDO</p> <p>12</p>
<p><b>S</b></p>  <p>PARAFUSO MINIFIX</p> <p>13</p>	<p><b>T</b></p>  <p>PÉS</p> <p>5</p>
<p><b>U</b></p>  <p>TAMBOR MINIFIX</p> <p>13</p>	<p><b>V</b></p>  <p>TAMPA MINIFIX</p> <p>12</p>
<p><b>W</b></p>  <p>PAR CORREDIÇA TELESCÓPICA 350x35mm</p> <p>3</p>	<p><b>X</b></p>  <p>PARAFUSO 3X16mm CABEÇA CHATA</p> <p>12</p>
<p><b>Y</b></p>  <p>PARAFUSO 7x40mm CABEÇA CHATA</p> <p>22</p>	<p><b>Z</b></p>  <p>CHAVE ZETA</p> <p>1</p>
<p><b>A1</b></p>  <p>PARAFUSO 3,5X14mm CABEÇA CHATA</p> <p>42</p>	<p><b>A2</b></p>  <p>DOBRADIÇA SLOW MOTION COM CALÇO ALTA CANECO 35mm</p> <p>2</p>

Ferramentas para montagem e instalação



PARAFUSADEIRA



FURADEIRA



NÍVEL



TRENA



MARTELO



CHAVE PHILIPS E FENDA

Montagem

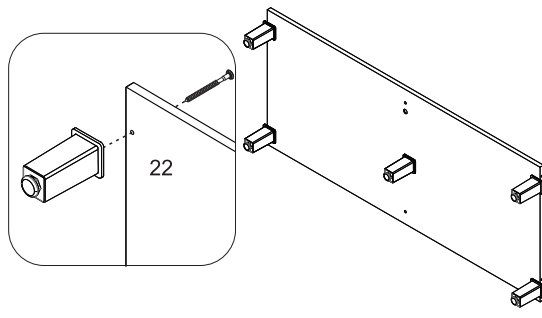
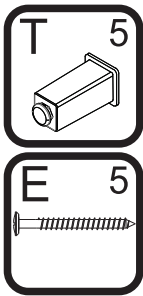


Instalação



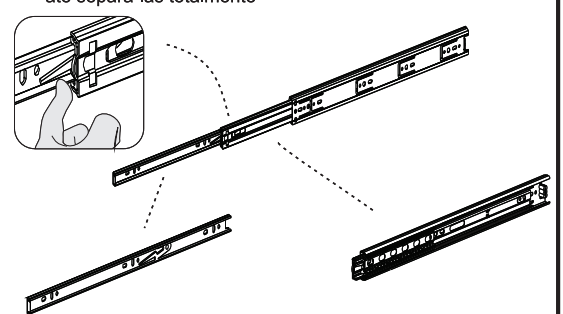
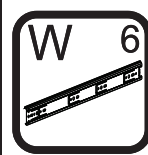
PASSO 1

1 - Alinhar os pés T com o furo da base 22 e fixá-los com os parafusos E (5x50mm)



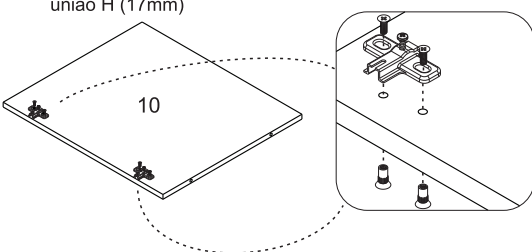
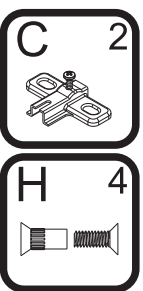
PASSO 3

1 - Para montagem das corredeiras nas gavetas é necessário primeiramente separar o conjunto  
2 - Levante a trava indicada no desenho abaixo e puxe a peça até separá-las totalmente



PASSO 2

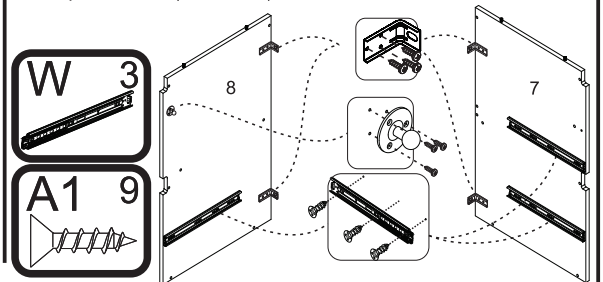
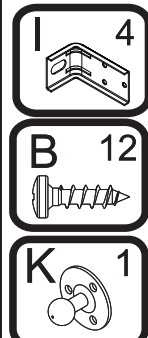
1 - Fixar os calços C na prateleira 10 utilizando os parafusos de união H (17mm)



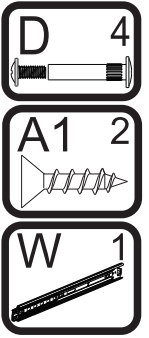
OBS - DEIXAR O CALÇO FOLGADO NESSE PASSO

PASSO 4

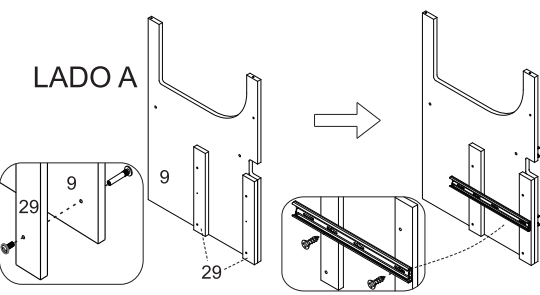
1 - Posicione as cantoneiras I na borda traseira das peças 7 e 8 e fixe-as com os parafusos B (4x14mm)  
2 - Alinhe o suporte K do pistão na marcação superior da lateral 8 e fixe-o com os parafusos do kit do pistão  
3 - Fixe as corredeiras W nas marcações das laterais 7 e 8 utilizando o parafuso A1 (3,5x14mm)



**PASSO 5**

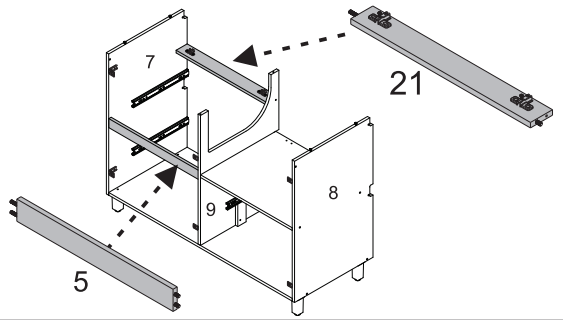


- 1 - Fixar os afastadores 29 na peça 9 utilizando o parafuso de união D (28mm)
- 2 - Fixe uma corredeira W nas marcações do afastador 29, utilizando os parafusos A1 (3,5x14mm)

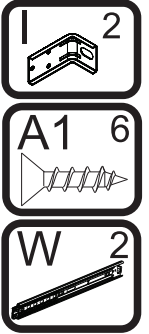


**PASSO 10**

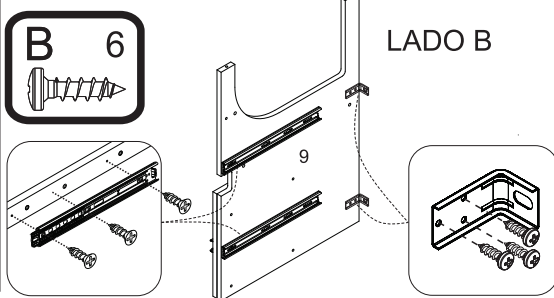
- 1 - Encaixar a travessa traseira 5 na lateral direita 7 e divisão 9
  - 2 - Encaixar a travessa frontal 21 na lateral direita 7 e divisão 9
- Obs. NÃO aparafuse a travessa 21 neste passo**



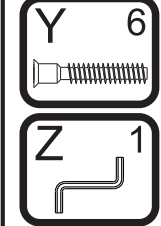
**PASSO 6**



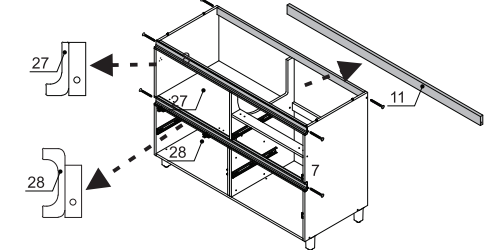
- 1 - Posicione as cantoneiras I na borda traseira da divisão 9 e fixe-as com os parafusos B (4x14mm)
- 2 - Fixe 2 corredeiras W nas marcações da divisão 9, utilizando os parafusos A1 (3,5x14mm)



**PASSO 11**

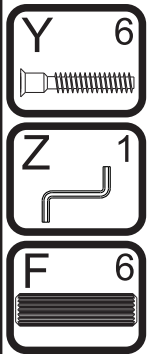


- 1 - Encaixar o perfil puxador J 27 entre as laterais 7 e 8, e fixar com parafuso Y (7x40mm) utilizando a chave zeta Z.
- 2 - Encaixar o perfil puxador C 28 entre as laterais 7 e 8, e fixar com parafuso Y (7x40mm) utilizando a chave zeta Z.
- 3 - Encaixar a travessa traseira 11 entre as laterais 7 e 8, e fixar com parafuso Y (7x40mm) utilizando a chave zeta Z.

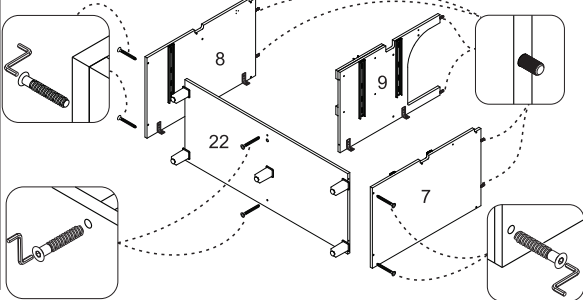


**OBS - APÓS FIXAR O PERFIL 28 APERTE O CALÇO DA DOBRADIÇA (ISSO PARA NÃO ARRANHAR O PERFIL)**

**PASSO 7**



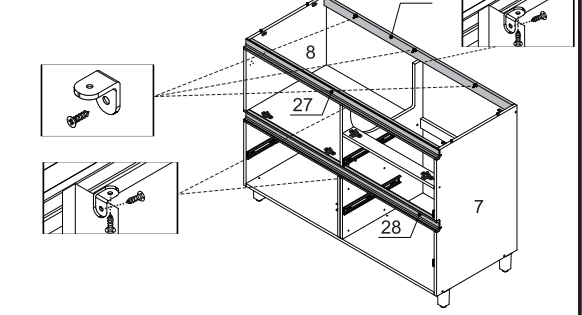
- 1 - Inserir as cavilhas F (8x30mm) nos topos das peças 7, 8 e 9
- 2 - Fixar a peça 22 entre as laterais 7 e 8 com os parafusos Y (7x40mm), utilizando a chave zeta Z
- 3 - Fixar a peça 9 na peça 22 com os parafusos Y (7x40mm), utilizando a chave zeta Z



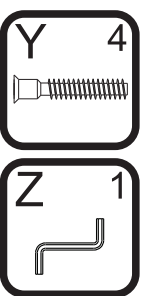
**PASSO 12**



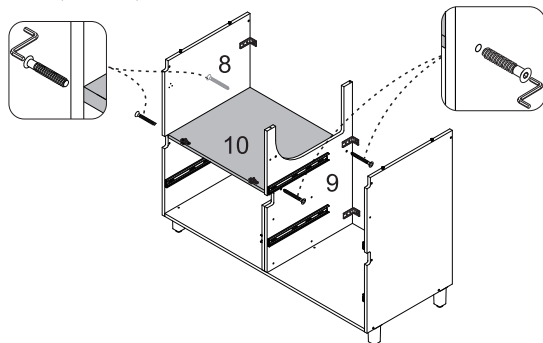
- 1 - Fixar cantoneiras N nas laterais 7 e 8, na travessa traseira 11 e no perfil J, afim de fixar a bancada no próximo passo.
- 2 - Fixar também as cantoneiras N, travando a divisão 9 na travessa traseira 11 e no perfil J 27.



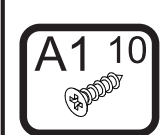
**PASSO 8**



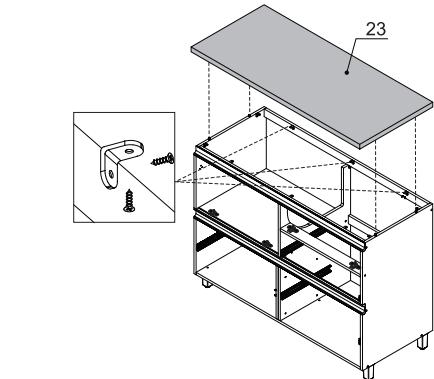
- 1 - Fixar a peça 10 entre as peças 8 e 9 com o parafuso Y (7x40mm), utilizando a chave zeta Z



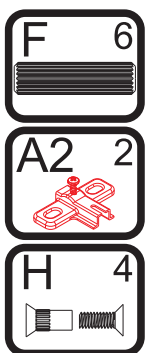
**PASSO 13**



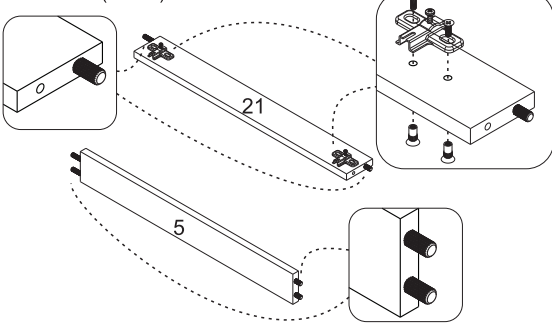
- 1 - Encaixar a bancada 23 e travar com parafuso A1



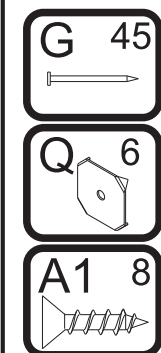
**PASSO 9**



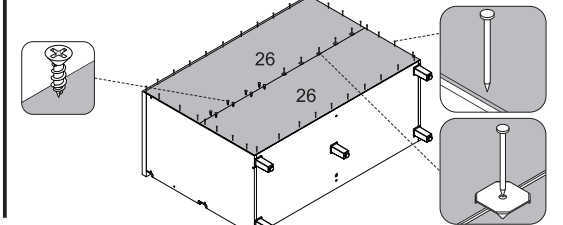
- 1 - Inserir as cavilhas F (8x30mm) nos topos das peças 5 e 21
- 2 - Fixar os calços A2 na travessa 21, utilizando os parafusos de união H (17mm)



**PASSO 14**

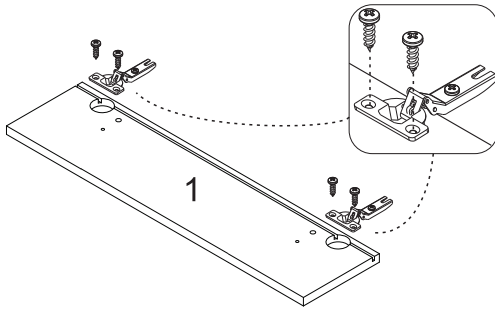
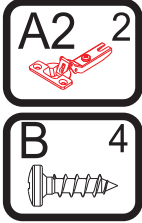


- 1 - Alinhar uma peça 26 e fixá-la com pregos G (10x10) na lateral e na base
- 2 - Em seguida alinhar a outra peça 26 e fixá-la com os pregos G (10x10) na lateral e na base
- 3 - Na junção entre as peças utilizar os pregos G (10x10) com o fixador metálico Q
- 4 - Utilizar o parafuso A1 (3,5x14mm) para fixar os fundos na travessa traseira.



**PASSO 15**

1 - Encaixar as dobradiças slowmotion A2 na porta 1 e fixá-las com os parafusos B (4x14mm)

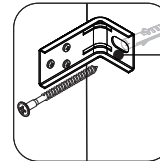
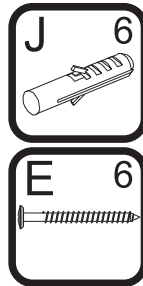


**PASSO 20**

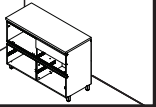
**FIXAÇÃO NA PAREDE (ALVENARIA)**

**ATENÇÃO:** Antes de fixar o armário na parede verifique se o local possui condições adequadas para suportar o produto.

- 1 - Posicione o armário na parede e alinhe-o utilizando um nível
- 2 - Fure a parede com a broca de 8mm através do furo da cantoneira
- 3 - Insira o conjunto de parafuso e bucha no furo e aperte até o final para travar

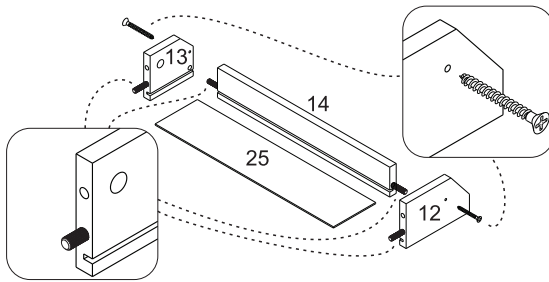
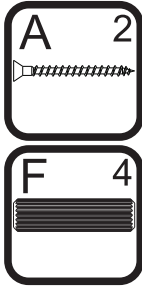


OBS: No final deste manual, verifique sugestões alternativas de instalação do produto em paredes que não sejam de alvenaria (gesso acartonado/drywall)



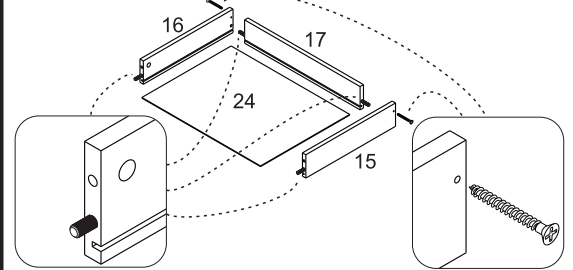
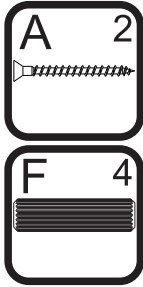
**PASSO 16**

- 1 - Inserir as cavilhas F (8x30mm) nas peças 12, 13 e 14
- 2 - Encaixar a peça 14 entre as laterais 12 e 13
- 3 - Fixar as peças com os parafusos A (3,5x40mm)
- 4 - Encaixar o fundo 25 no conjunto



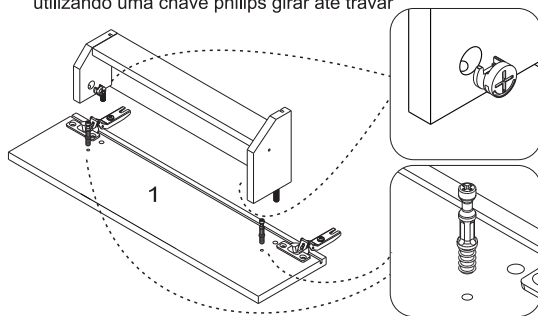
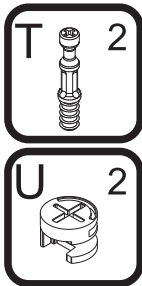
**PASSO 21**

- 1 - Inserir as cavilhas F (8x30mm) nas peças 15, 16 e 17
- 2 - Encaixar a peça 17 entre as laterais 15 e 16
- 3 - Fixar as peças com os parafusos A (3,5x40mm)
- 4 - Encaixar o fundo 24 no conjunto



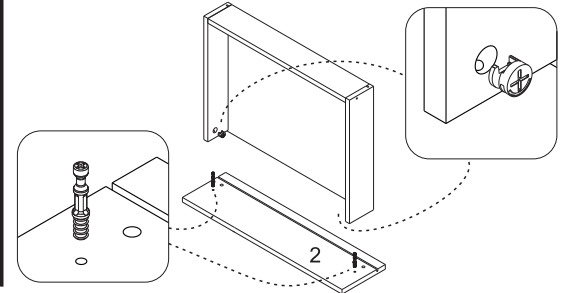
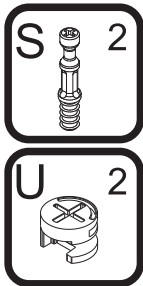
**PASSO 17**

- 1 - Inserir os minifix S na peça 1
- 2 - Encaixar a peça 1 no conjunto montado no passo anterior
- 3 - Encaixar o tambor do minifix U nas laterais de gaveta e utilizando uma chave philips girar até travar



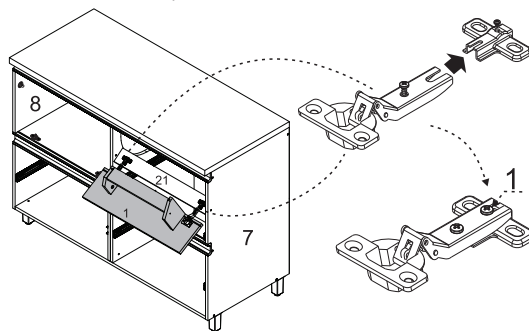
**PASSO 22**

- 1 - Inserir os minifix S na peça 2
- 2 - Encaixar a peça 2 no conjunto montado no passo anterior
- 3 - Encaixar o tambor do minifix U nas laterais de gaveta e utilizando uma chave philips para girar até travar



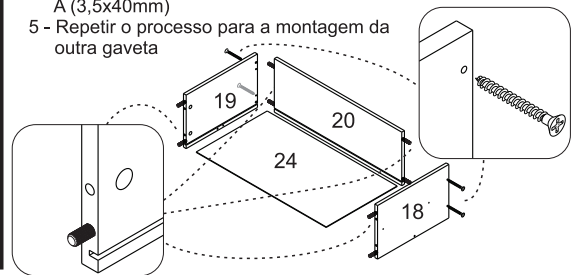
**PASSO 18**

- 1 - Para montar o conjunto da gaveta para condimentos, gire a travessa 21 e encaixe a dobradiça slow motion A2 no calço A2 travando-a no parafuso indicado com o número 1 abaixo:



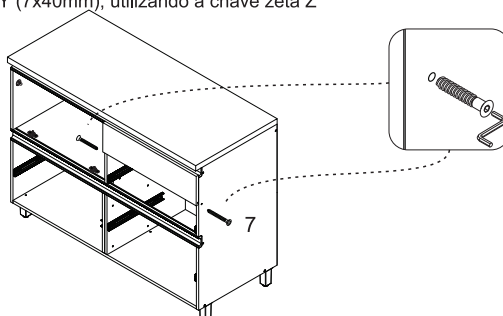
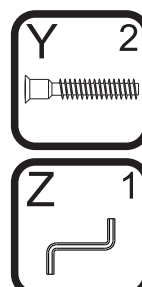
**PASSO 23**

- 1 - Inserir as cavilhas F (8x30mm) nas peças 18, 19 e 20
- 2 - Encaixar a peça 20 na lateral 18 e fixá-la com os parafusos A (3,5x40mm)
- 3 - Encaixar a peça 24 no conjunto
- 4 - Encaixar a peça 19 do outro lado e fixá-la com os parafusos A (3,5x40mm)
- 5 - Repetir o processo para a montagem da outra gaveta



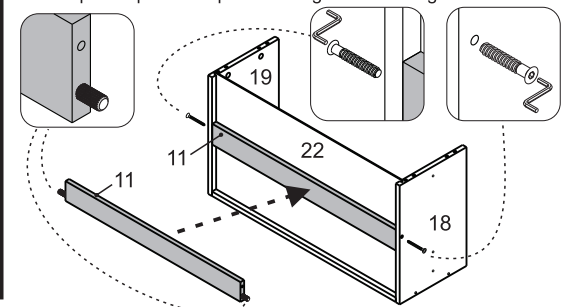
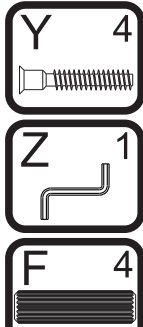
**PASSO 19**

- 1 - Feche a gaveta para condimentos como na imagem abaixo, deixando a travessa 21 na posição horizontal
- 2 - Fixe a travessa 21 na lateral 7 e divisão 9 com os parafusos Y (7x40mm), utilizando a chave zeta Z



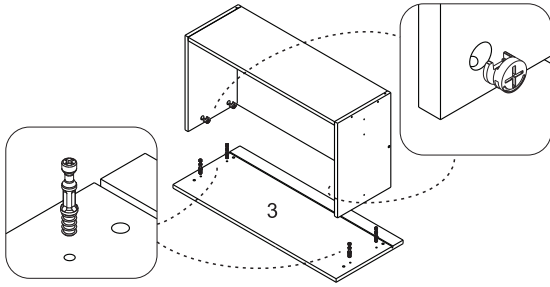
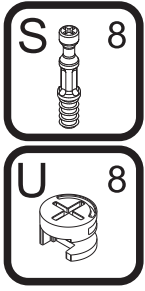
**PASSO 24**

- 1 - Inserir as cavilhas F (8x30mm) na peça 6
- 2 - Encaixar a peça 6 entre as laterais 18 e 19 e fixá-la com parafusos Y (7x40mm), utilizando a chave zeta Z
- 3 - Repetir o processo para montagem da outra gaveta



**PASSO 25**

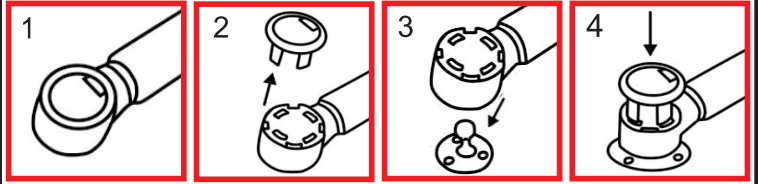
- 1 - Inserir os minifix S na peça 3
- 2 - Encaixar a peça 3 no conjunto montado no passo anterior
- 3 - Encaixar o tambor do minifix U nas laterais de gaveta e utilizando uma chave philips para girar até travar
- 4 - Repetir o processo para montagem da outra gaveta



**PASSO 30**

**INSTRUÇÃO DE MONTAGEM DO PISTÃO**

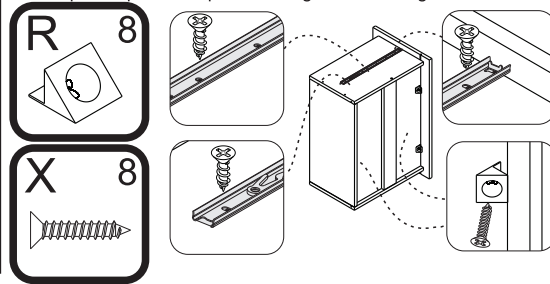
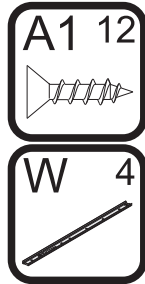
- 1 - Em ambas extremidades do pistão há uma capa protetora
- 2 - Retire esta capa puxando-a para cima
- 3 - Em seguida, sem a capa, encaixe o conector no local indicado
- 4 - Recoloque a capa de proteção para travar o conector.



Repita o procedimento para fixar a outra extremidade do pistão

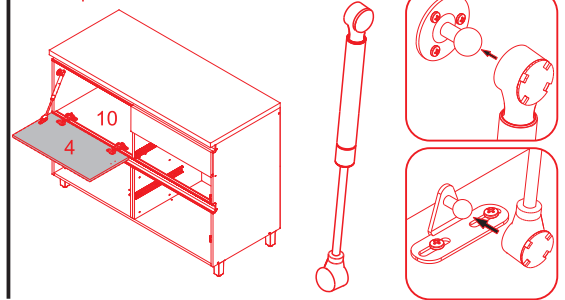
**PASSO 26**

- 1 - Encostar a corrediça W na frente de gaveta, alinhar os furos com as marcações da lateral e fixar com parafuso A1 (3,5x14mm)
- 2 - Encaixe o fixador de fundo R entre o rasgo e o fundo de gaveta e fixe-os com os parafusos X (3x16mm)
- 4 - Repetir o processo para montagem da outra gaveta



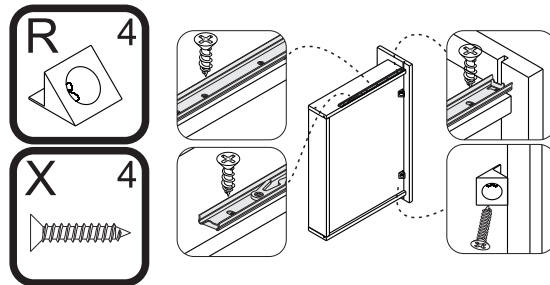
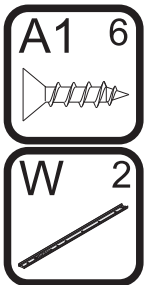
**PASSO 31**

- 1 - Encaixe a haste do pistão K nos suportes que foram fixados na lateral 2 e na porta 26 nos passos anteriores.
- 8 - A parte mais grossa ficará apoiada na lateral e a mais fina na porta



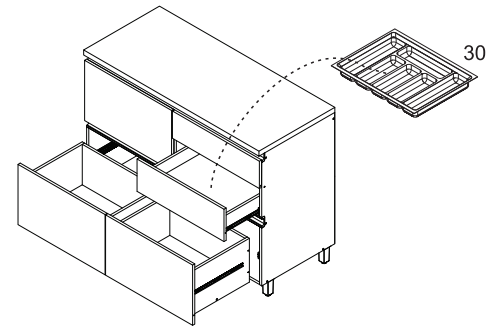
**PASSO 27**

- 1 - Encostar a corrediça W na frente de gaveta e alinhar na parte de baixo da lateral e fixar com parafuso A1 (3,5x14mm)
- 2 - Encaixe o fixador de fundo R entre o rasgo e o fundo de gaveta e fixe-os com os parafusos X (3x16mm)



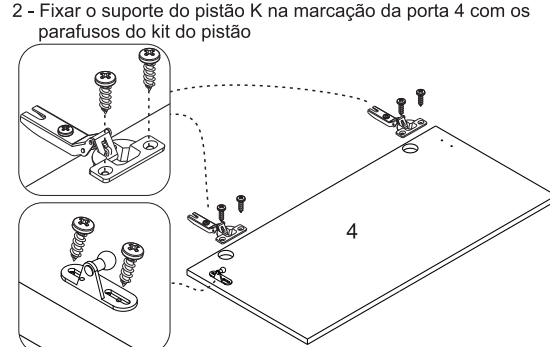
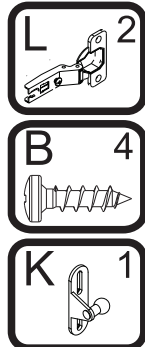
**PASSO 32**

- 1 - Encaixar os conjuntos de gavetas no balcão
- 2 - Verificar se os 2 lados estão bem encaixados
- 3 - Inserir o divisor de talheres 30 dentro da segunda gaveta



**PASSO 28**

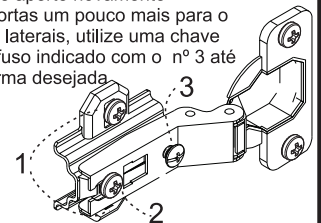
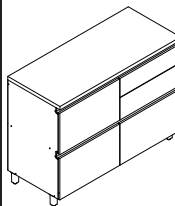
- 1 - Encaixar as dobradiças L na porta 4 e fixá-las com os parafusos B (4x14mm)
- 2 - Fixar o suporte do pistão K na marcação da porta 4 com os parafusos do kit do pistão



**PASSO 33**

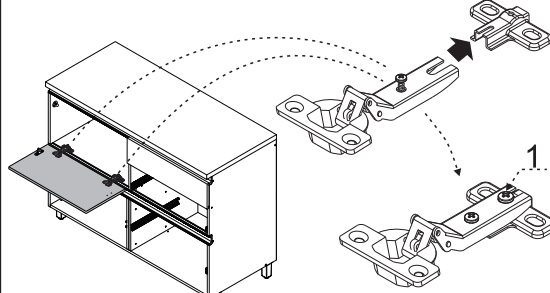
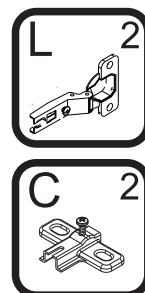
Para regulagem das portas siga as instruções conforme números abaixo:

- 1 - Se precisar subir ou abaixar um pouco a porta desaperte um pouco os parafusos indicados com o número 1, reposicione e aperte novamente
- 2 - Se precisar empurrar a porta um pouco mais para dentro ou puxá-la para fora, desaperte um pouco o parafuso indicado com o nº 2, reposicione e aperte novamente
- 3 - Se precisar alinhar as portas um pouco mais para o centro ou em direção as laterais, utilize uma chave philips para girar o parafuso indicado com o nº 3 até posicionar a porta da forma desejada



**PASSO 29**

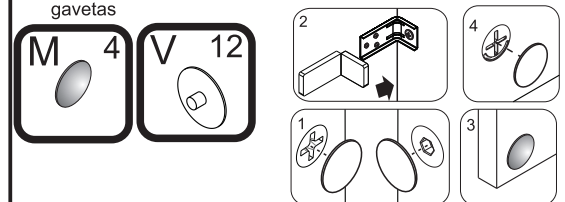
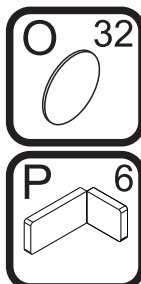
- 1 - Para montar a porta, encaixe a dobradiça L no calço C travando-a no parafuso indicado com o número 1 abaixo:



**PASSO 34**

Para fazer o acabamento dos módulos siga os passos abaixo:

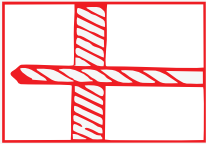
- 1 - Cole o tapa furo adesivo O (12mm) sobre todos os parafusos aparentes
- 2 - Encaixe a tampa plástica P sobre todas as cantoneiras metálicas
- 3 - Cole os batentes de silicone M nos cantos superiores da porta e da gaveta para condimentos
- 4 - Encaixe as tampas V sobre os tambores dos minifix das gavetas



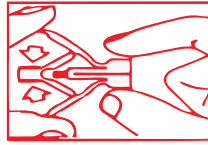
ATENÇÃO: Caro(a) cliente, na ferragem desse produto contém componentes para instalação do móvel em parede de alvenaria. Para fixação do armário em paredes de gesso acartonado/drywall, é necessário adquirir, em uma loja de material de construção, a ferragem específica para esses tipos de parede

ATENÇÃO: Caro(a) cliente, na ferragem desse produto contém componentes para instalação do móvel em parede de alvenaria. Para fixação do armário em paredes de gesso acartonado/drywall, é necessário adquirir, em uma loja de material de construção, a ferragem específica para esses tipos de parede

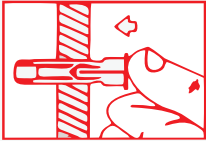
OPÇÃO 1 - FIXAÇÃO GESSO/DRYWALL - BUCHA FLY



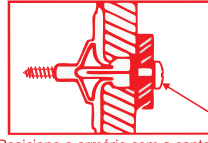
1 - Fure a parede de acordo com o diâmetro da bucha



2 - Comprima as asas da bucha antes de introduzi-la



3 - Introduza a bucha no furo da parede



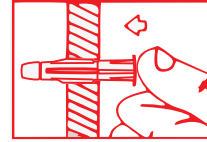
4 - Posicione o armário com a cantoneira sobre a bucha e fixe-o com um parafuso

Aperte o parafuso até a fixação estar segura

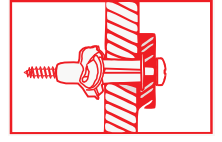
OPÇÃO 2 - FIXAÇÃO GESSO/DRYWALL - BUCHA MU



1 - Fure a parede de acordo com o diâmetro da bucha



2 - Introduza a bucha no furo da parede

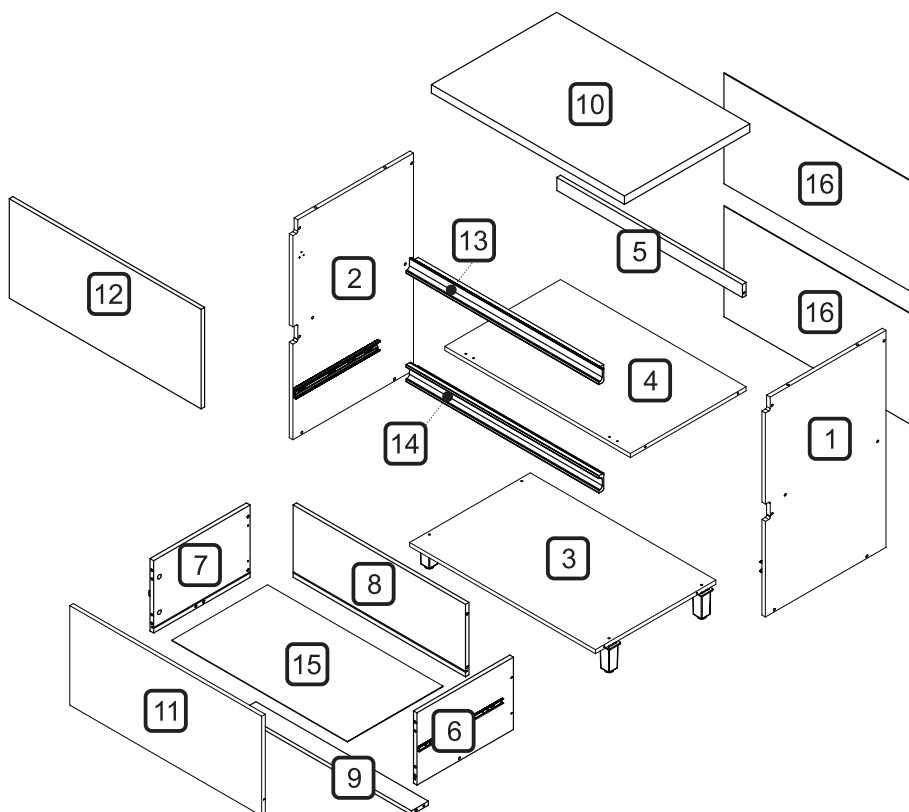
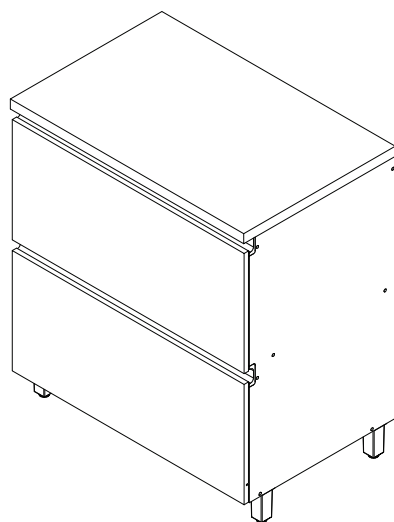


3 - Posicione o armário com a cantoneira sobre a bucha e fixe-o com um parafuso. Aperte o parafuso até a fixação estar segura



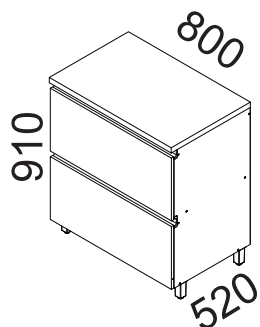
A marca da gestão  
florestal responsável

FSC® C168299



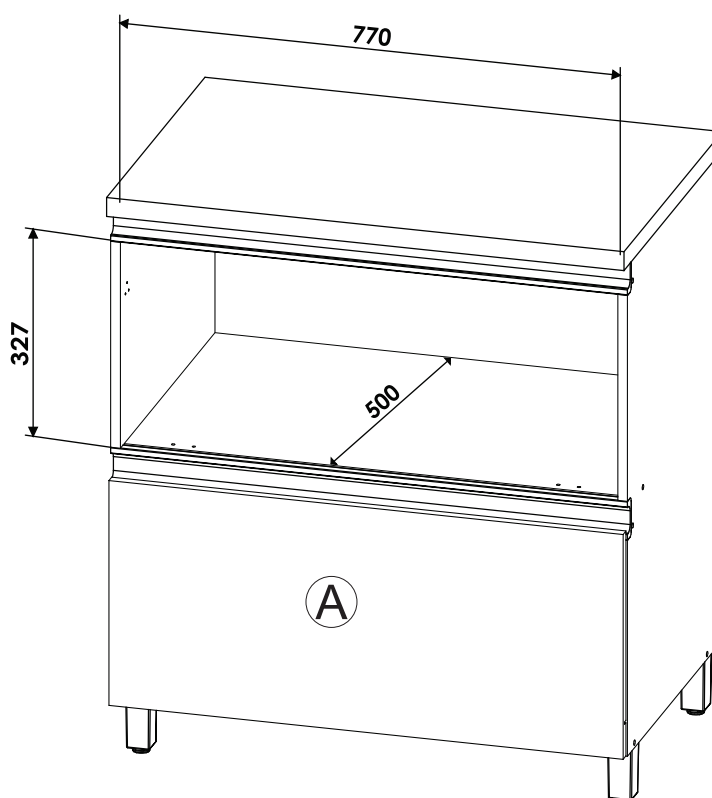
**DIMENSÕES DOS ESPAÇOS INTERNOS (MEDIDAS EM MILÍMETROS)**

**DIMENSÕES MÁXIMAS  
DO PRODUTO MONTADO**

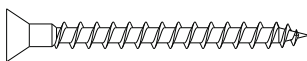
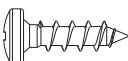
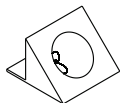
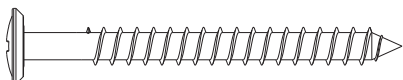
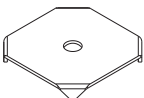

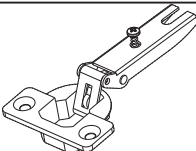
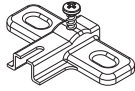
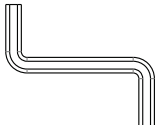

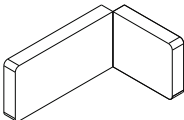


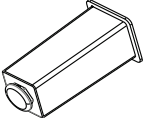


**ESPAÇO INTERNO  
DAS GAVETAS**  
(largura x altura x profundidade)

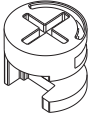
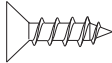
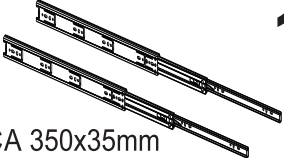

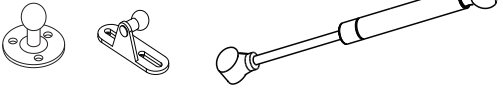
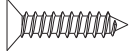
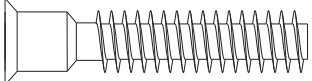
Ⓐ 715 x 242 x 385 mm




CÓDIGO	DESCRIÇÃO	QTDE	COMP.	LARG.	ESP.
1	LATERAL DIREITA	1	780	500	15
2	LATERAL ESQUERDA	1	780	500	15
3	BASE	1	770	500	15
4	PRATELEIRA	1	770	480	15
5	TRAVESSA SUPERIOR	1	770	47	15
6	LATERAL DE GAVETA DIREITA	1	400	260	15
7	LATERAL DE GAVETA ESQUERDA	1	400	260	15
8	TRASEIRO DE GAVETA	1	715	260	15
9	TRAVESSA DE GAVETA	1	715	70	15
10	BANCADA MONTADA	1	801	520	30
11	FRENTE DE GAVETA	1	796	357	15
12	PORTA	1	796	357	15
13	PERFIL PUXADOR "J"	1	801	47	20
14	PERFIL PUXADOR "C"	1	801	62	20
15	FUNDO DE GAVETA	1	728	398	2.5
16	FUNDO TRASEIRO	2	795	398	2.5


CÓDIGO/DESCRIÇÃO	QUANTIDADE	CÓDIGO/DESCRIÇÃO	QUANTIDADE
<b>A</b>  PARAFUSO 3,5x40mm CABEÇA CHATA	4	<b>B</b>  PARAFUSO 4x14mm CABEÇA PANELA	32
<b>C</b>  TAMPA MINIFIX	4	<b>D</b>  DISPOSITIVO FIXADOR DE FUNDO	4
<b>E</b>  PARAFUSO 5x50mm CABEÇA FLANGEADA	8	<b>F</b>  CAVILHA 8x30mm	14
<b>G</b>  PREGO 10x10 COM CABEÇA	35	<b>H</b>  FIXADOR FUNDO TRASEIRO METÁLICO	8
<b>I</b>  CANTONEIRA METÁLICA PARA FIXAÇÃO NA PAREDE	4	<b>J</b>  BUCHA DE PAREDE DE 8mm	4
<b>K</b>  PARAFUSO DE UNIÃO 17mm	5	<b>L</b>  DOBRADIÇA RETA CANECO 35mm	2
<b>M</b>  CALÇO PARA DOBRADIÇA 5mm	2	<b>N</b>  CHAVE ZETA	1
<b>O</b>  TAPA FURO ADESIVO 12mm	14	<b>P</b>  CAPA PLÁSTICA PARA CANTONEIRA	4
<b>Q</b>  BATENTE DE SILICONE	4	<b>R</b>  PARAFUSO UNIÃO DE MÓDULOS 28MM	3
<b>S</b>  PÉS	4	<b>T</b>  PARAFUSO MINIFIX	5





<p><b>U</b></p>  <p>TAMBOR MINIFIX</p>	<p><b>5</b></p> <p><b>V</b></p>  <p>PARAFUSO 3,5x14mm CABEÇA CHATA</p> <p><b>12</b></p>
<p><b>W</b></p>  <p>PAR CORREDIÇA TELESCÓPICA 350x35mm</p>	<p><b>1</b></p> <p><b>X</b></p>  <p>CANTONEIRA METÁLICA DE FIXAÇÃO</p> <p><b>8</b></p>
<p><b>Y</b></p>  <p>PISTÃO A GÁS 60N INVERSO</p>	<p><b>1</b></p> <p><b>Z</b></p>  <p>PARAFUSO 3 x 16 CABEÇA CHATA</p> <p><b>4</b></p>
<p><b>A1</b></p>  <p>PARAFUSO 7x40mm CABEÇA CHATA</p> <p><b>16</b></p>	


### Ferramentas para montagem e instalação


  
PARAFUSADEIRA

  
FURADEIRA


  
NÍVEL

  
TRENA


  
MARTELO

  
CHAVE PHILIPS E FENDA

### Montagem



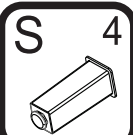
### Instalação



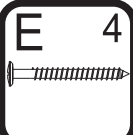
### PASSO 1

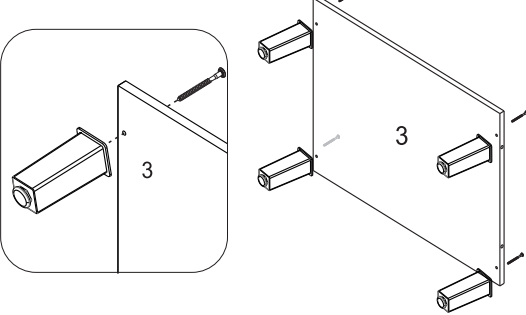
1 - Alinhar os pés S com os furos da base 3 e fixá-los com os parafusos E (5x50mm)

**S** 4



**E** 4




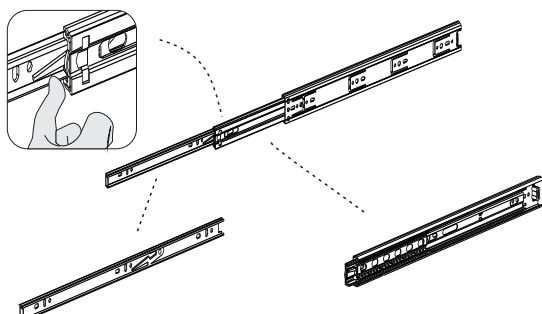


### PASSO 2

1 - Para montagem das corrediças nas gavetas é necessário primeiramente separar o conjunto  
2 - Levante a trava indicada no desenho abaixo e puxe a peça até separá-las totalmente

**W** 2

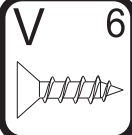





### PASSO 3

- 1 - Fixar as corrediças W nas marcações das laterais 1 e 2 utilizando os parafusos V (3,5x14mm)
- 2 - Posicione as cantoneiras I na borda traseira das peças 1 e 2 e fixe-as com os parafusos B (4x14mm)
- 3 - Alinhe o suporte Y do pistão na marcação superior da lateral 2 e fixe-o com os parafusos do kit do pistão

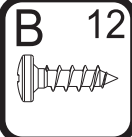
**V** 6




**W** 2




**B** 12

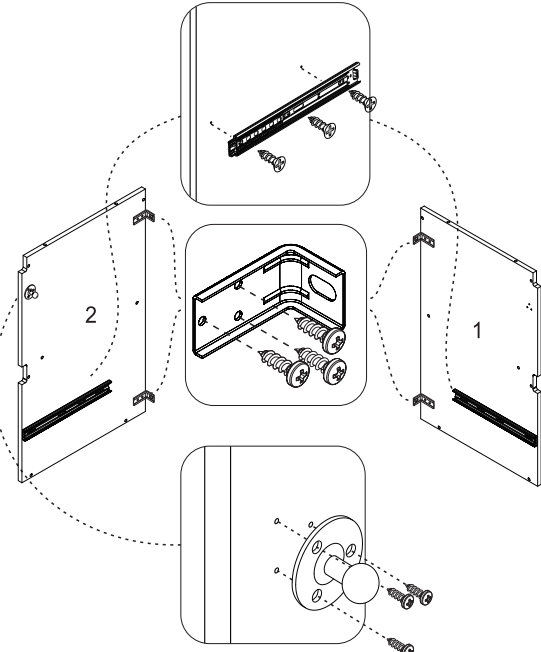


**I** 4



**Y** 1






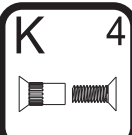
### PASSO 4

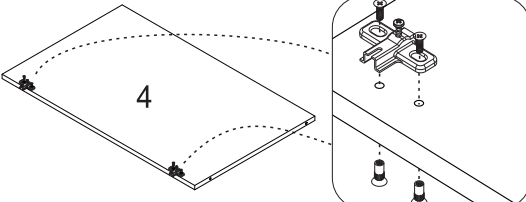
1 - Fixar os calços M na prateleira 4 utilizando os parafusos de união K (17mm)

**M** 2



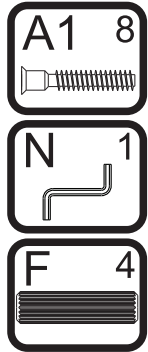
**K** 4



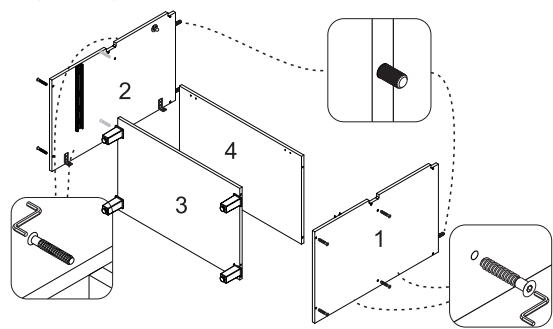


OBS - DEIXAR O CALÇO FOLGADO NESSE PASSO

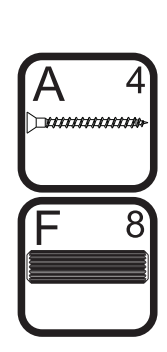
**PASSO 5**



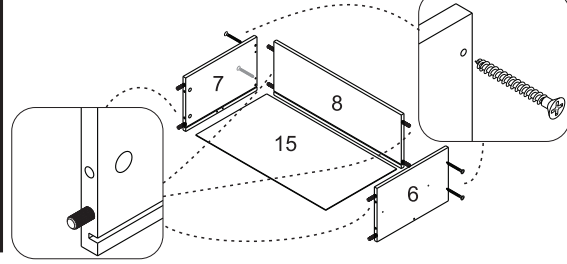
- 1 - Inserir as cavilhas F (8x30mm) nos topos das peças 1 e 2
- 2 - Fixar as peças 3 e 4 nas laterais 1 e 2 com parafusos A1 (7x40mm), utilizando a chave zeta N



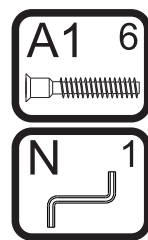
**PASSO 10**



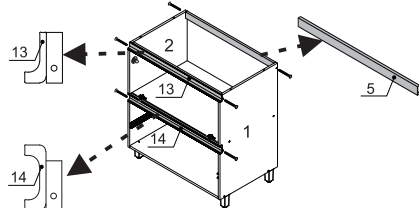
- 1 - Inserir as cavilhas F (8x30mm) nas peças 6, 7 e 8
- 2 - Encaixar a peça 8 na lateral 7 e fixá-la com os parafusos A (3,5x40mm)
- 3 - Encaixar a peça 15 no conjunto
- 4 - Encaixar a peça 6 do outro lado e fixá-la com os parafusos A (3,5x40mm)



**PASSO 6**

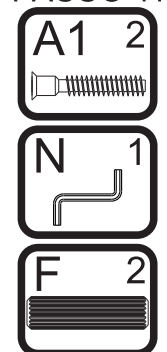


- 1 - Encaixar o perfil puxador J 13 entre as laterais 1 e 2, e fixar com parafuso A1 (7x40mm) utilizando a chave zeta N.
- 2 - Encaixar o perfil puxador C 14 entre as laterais 1 e 2, e fixar com parafuso A1 (7x40mm) utilizando a chave zeta N.
- 3 - Encaixar a travessa traseira 5 entre as laterais 1 e 2, e fixar com parafuso A1 Y (7x40mm) utilizando a chave zeta N.

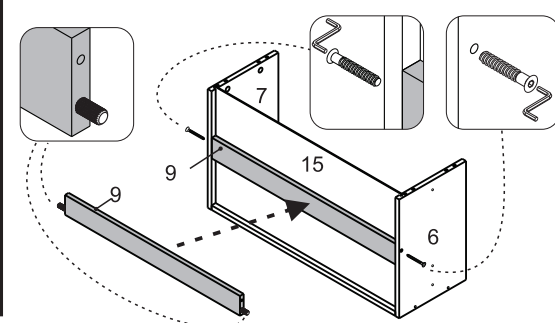


**OBS - APÓS FIXAR O PERFIL 14 APORTE O CALÇO DA DOBRADIÇA (ISSO PARA NÃO ARRANHAR O PERFIL)**

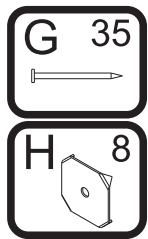
**PASSO 11**



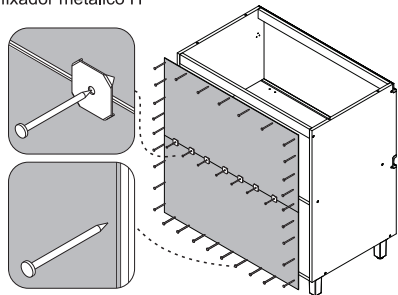
- 1 - Inserir as cavilhas F (8x30mm) na peça 9
- 2 - Encaixar a peça 9 entre as laterais 6 e 7 e fixá-la com parafusos A1 (7x40mm), utilizando a chave zeta N.



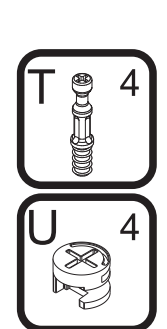
**PASSO 7**



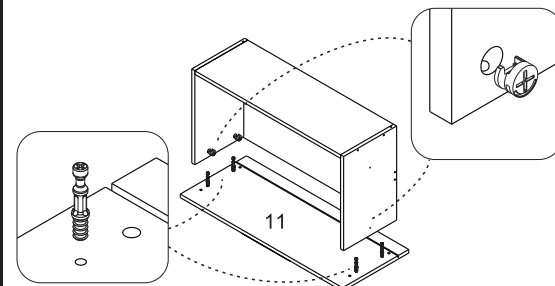
- 1 - Alinhar uma peça 16 com as laterais e a base do armário e fixá-la com pregos G (10x10) nas laterais e na base
- 2 - Em seguida alinhar outra peça 16 superior e fixá-la com os pregos G (10x10) nas laterais
- 3 - Na junção entre as peças 16 utilizar os pregos G (10x10) com o fixador metálico H



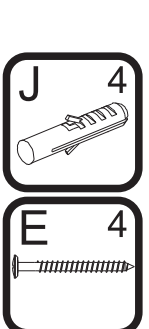
**PASSO 12**



- 1 - Inserir os minifix T na peça 11
- 2 - Encaixar a peça 11 no conjunto montado
- 3 - Encaixar o tambor do minifix U nas laterais de gaveta e utilizando uma chave philips girar até travar



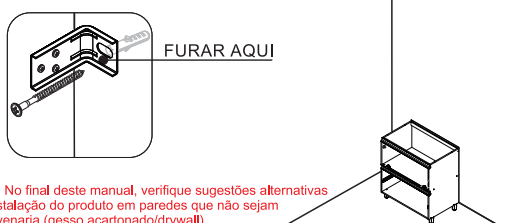
**PASSO 8**



**FIXAÇÃO NA PAREDE (ALVENARIA)**

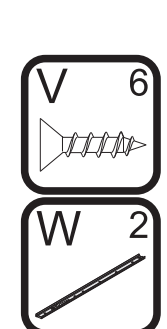
**ATENÇÃO: Antes de fixar o armário na parede verifique se o local possui condições adequadas para suportar o produto.**

- 1 - Posicione o armário na parede e alinhe-o utilizando um nível
- 2 - Fure a parede com a broca de 8mm através do furo da cantoneira
- 3 - Insira o conjunto de parafuso e bucha no furo e aperte até o final para travar

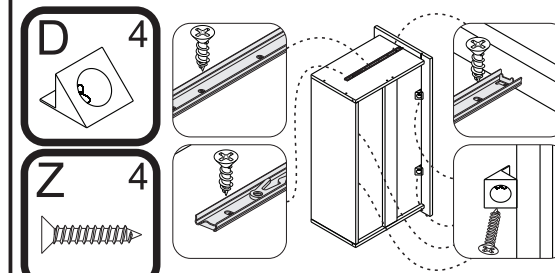


**OBS: No final deste manual, verifique sugestões alternativas de instalação do produto em paredes que não sejam de alvenaria (gesso acartonado/drywall)**

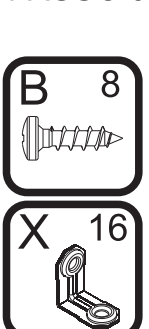
**PASSO 13**



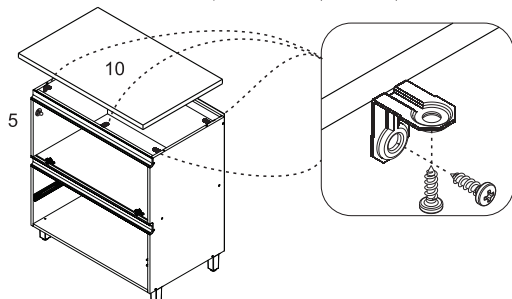
- 1 - Encostar a corredeira W (350x35mm) na frente de gaveta, alinhar os furos com as marcações da lateral e fixar com parafuso V (3,5x14mm)
- 2 - Encaixe o fixador de fundo D entre o rasgo e o fundo de gaveta e fixe-os com os parafusos Z (3x16mm)



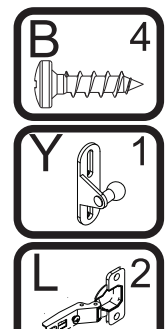
**PASSO 9**



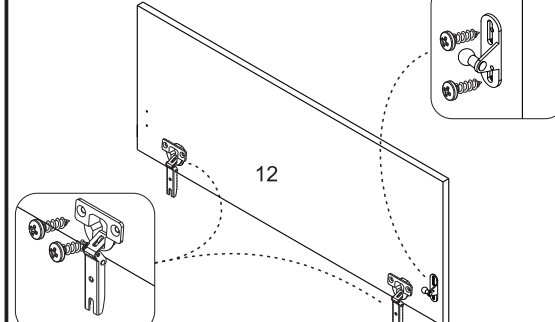
- 1 - Fixar 2 cantoneiras X em cada lateral e 1 em cada travessa com parafuso B (4x14mm)
- 2 - Encaixar a bancada 14 sobre o balcão e fixá-la através das cantoneiras X e parafusos B (4x14mm)



**PASSO 14**

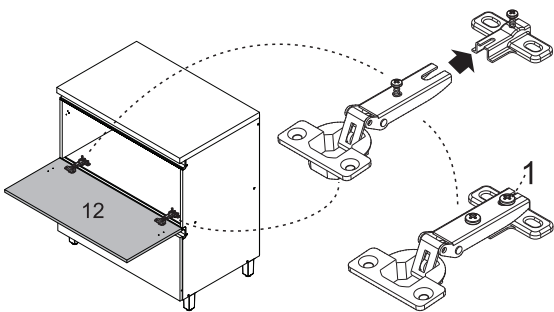
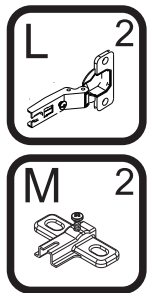


- 1 - Fixar as dobradiças L na porta 12 com parafuso B (4x14mm)
- 2 - Fixar o suporte do pistão Y na marcação da porta 12 com os parafusos do kit do pistão



**PASSO 15**

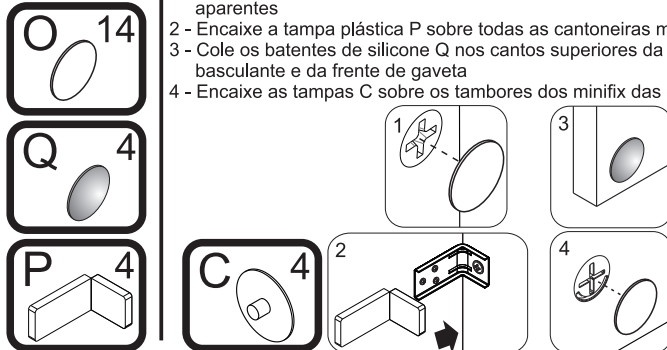
1 - Para montar a porta 12, encaixe a dobradiça L no calço M travando-a no parafuso indicado com o número 1 abaixo:



**PASSO 20**

Para fazer o acabamento dos módulos siga os passos abaixo:

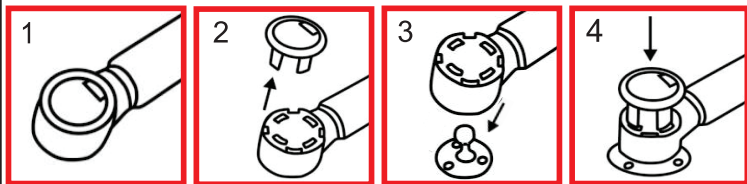
- 1 - Cole o tapa furo adesivo O (12mm) sobre todos os parafusos aparentes
- 2 - Encaixe a tampa plástica P sobre todas as cantoneiras metálicas
- 3 - Cole os batentes de silicone Q nos cantos superiores da porta basculante e da frente de gaveta
- 4 - Encaixe as tampas C sobre os tambores dos minifix das gavetas



**PASSO 16**

**INSTRUÇÃO DE MONTAGEM DO PISTÃO**

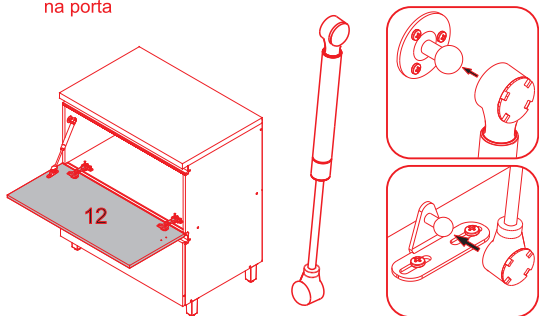
- 1 - Em ambas extremidades do pistão há uma capa protetora
- 2 - Retire esta capa puxando-a para cima
- 3 - Em seguida, sem a capa, encaixe o conector no local indicado
- 4 - Recoloque a capa de proteção para travar o conector.



Repita o procedimento para fixar a outra extremidade do pistão

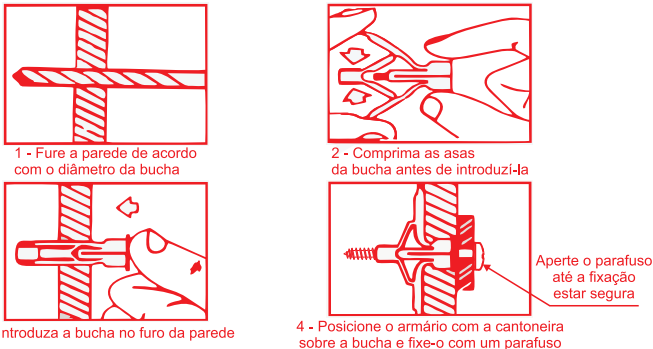
**PASSO 17**

- 1 - Encaixe a haste do pistão Y nos suportes que foram fixados na lateral 2 e na porta 12 nos passos anteriores.
- 2 - A parte mais grossa ficará apoiada na lateral e a mais fina na porta

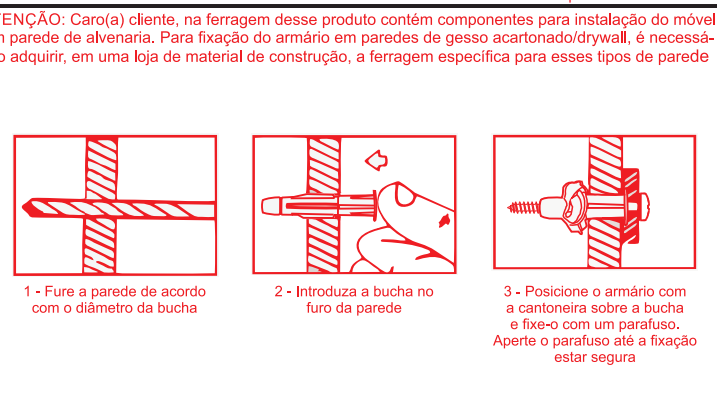


**ATENÇÃO:** Caro(a) cliente, na ferragem desse produto contém componentes para instalação do móvel em parede de alvenaria. Para fixação do armário em paredes de gesso acartonado/drywall, é necessário adquirir, em uma loja de material de construção, a ferragem específica para esses tipos de parede

OPÇÃO 1 - FIXAÇÃO GESSO/DRYWALL - BUCHA FLY

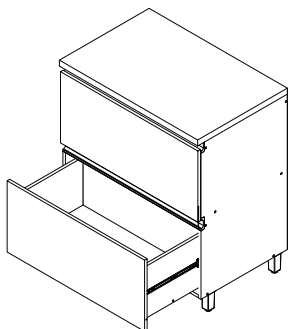


OPÇÃO 2 - FIXAÇÃO GESSO/DRYWALL - BUCHA MU



**PASSO 18**

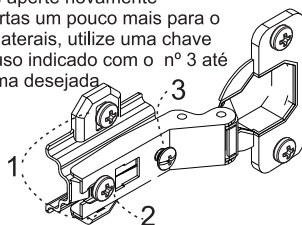
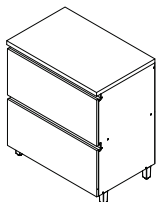
- 1 - Encaixar o conjunto de gaveta no balcão
- 2 - Verificar se os 2 lados estão bem encaixados



**PASSO 19**

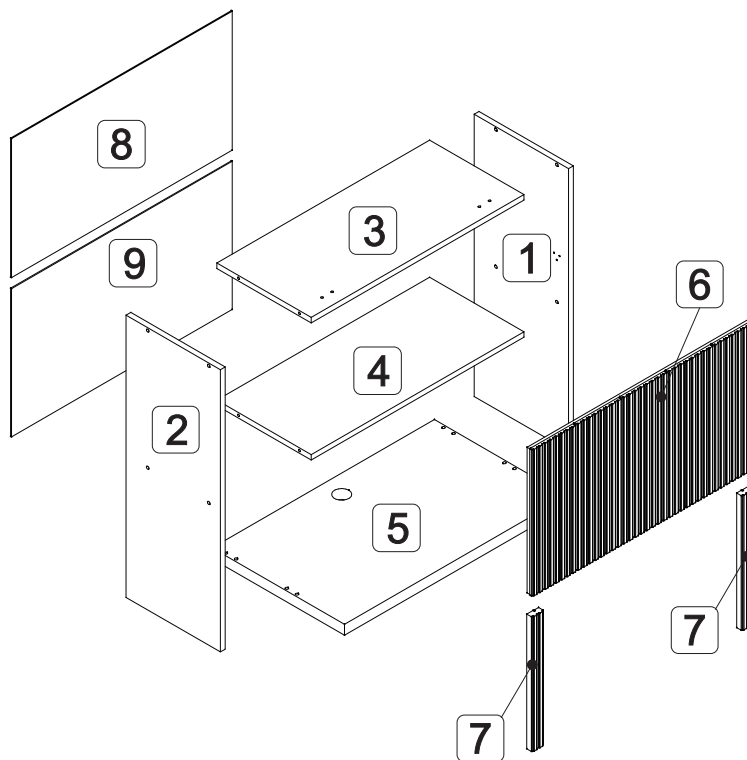
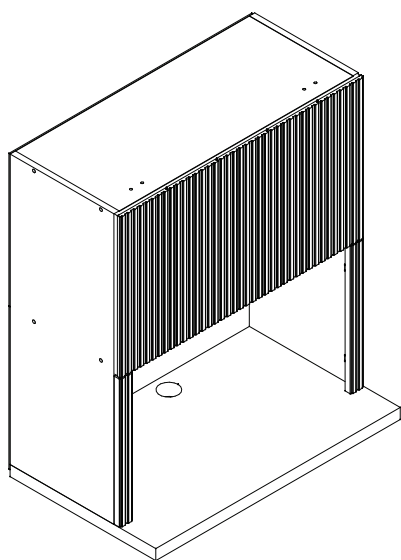
Para regulagem das portas siga as instruções conforme numeros abaixo:

- 1 - Se precisar subir ou abaixar um pouco a porta desaperte um pouco os parafusos indicados com o número 1, reposicione e aperte novamente
- 2 - Se precisar empurrar a porta um pouco mais para dentro ou puxá-la para fora, desaperte um pouco o parafuso indicado com o nº 2, reposicione e aperte novamente
- 3 - Se precisar alinhar as portas um pouco mais para o centro ou em direção as laterais, utilize uma chave philips para girar o parafuso indicado com o nº 3 até posicionar a porta da forma desejada



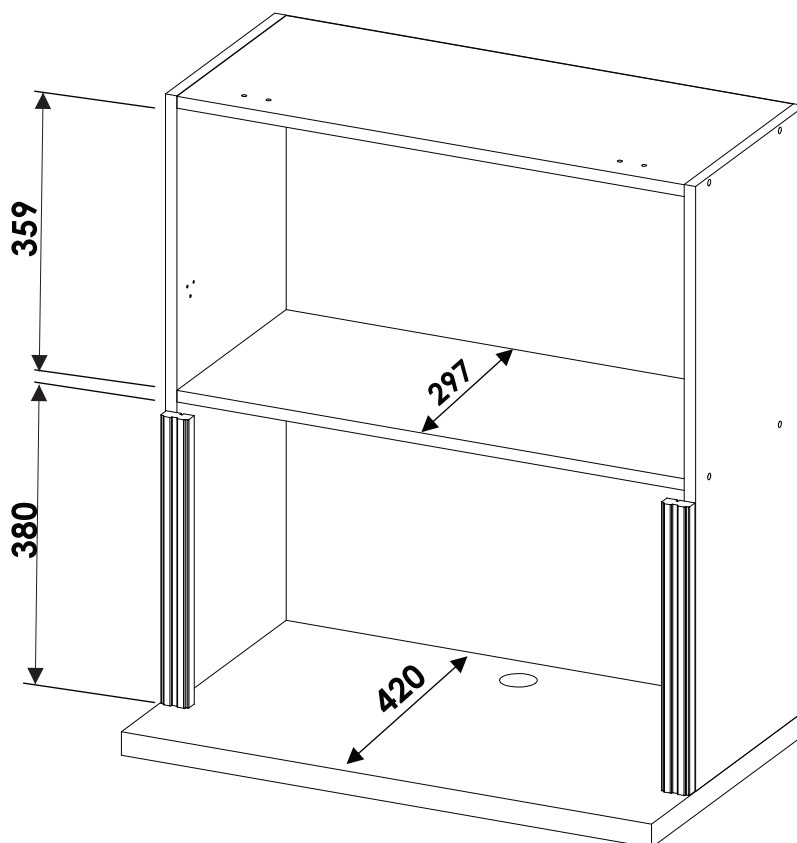
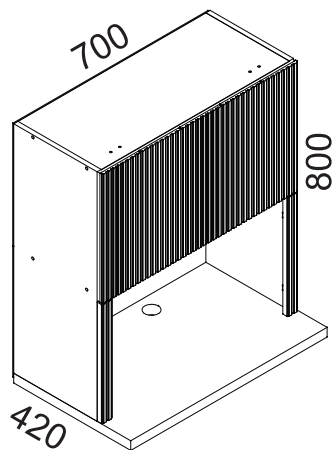


A marca da gestão florestal responsável  
FSC® C168299

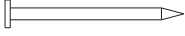
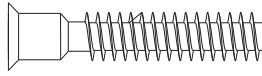
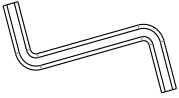
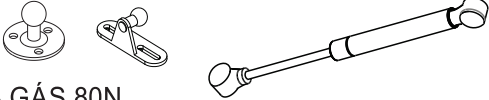
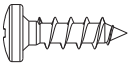

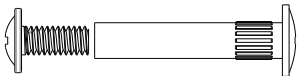

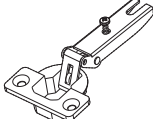

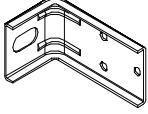
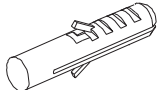
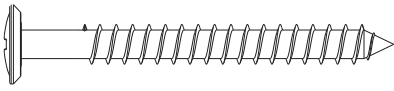
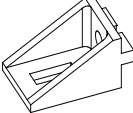

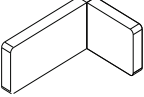
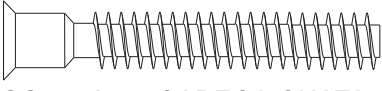
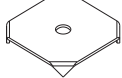
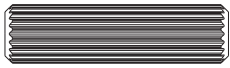


**DIMENSÕES DOS ESPAÇOS INTERNOS (MEDIDAS EM MILÍMETROS)**

DIMENSÕES MÁXIMAS DO PRODUTO MONTADO



CÓDIGO	DESCRIÇÃO	QTDE	COMP	LARG	ESP
1	LATERAL DIREITA	1	770	297	15
2	LATERAL ESQUERDA	1	770	297	15
3	TAMPO	1	670	297	15
4	PRATELEIRA	1	670	297	15
5	BASE MICRO-ONDAS	1	700	417	30
6	PORTA MONTADA	1	698	399	18
7	MOLDURA LATERAL CANELADO	2	367	37	18
8	FUNDO TRASEIRO	1	695	379	2.5
9	FUNDO TRASEIRO	1	695	404	2.5

CÓDIGO/DESCRIÇÃO	QUANTIDADE	CÓDIGO/DESCRIÇÃO	QUANTIDADE
<b>A</b>  PREGO 10x10 COM CABEÇA	40	<b>B</b>  PARAFUSO 7x40mm CABEÇA CHATA	8
<b>C</b>  CHAVE ZETA	1	<b>D</b>  PISTÃO A GÁS 80N	1
<b>E</b>  PARAFUSO 4x14mm CABEÇA PANELA	24	<b>F</b>  PARAFUSO DE UNIÃO 17mm	5
<b>G</b>  PARAFUSO UNIÃO DE MÓDULOS 28MM	3	<b>H</b>  BATENTE DE SILICONE	2
<b>I</b>  DOBRADIÇA RETA CANECO 35mm	2	<b>J</b>  CALÇO DE DOBRADIÇA 05MM	2
<b>K</b>  CANTONEIRA METÁLICA PARA FIXAÇÃO NA PAREDE	4	<b>L</b>  BUCHA DE PAREDE DE 8MM	4
<b>M</b>  PARAFUSO 5x50mm CABEÇA FLANGEADA	4	<b>N</b>  SUPORTE ANGULAR	4
<b>O</b>  TAPA FURO ADESIVO 12mm	12	<b>P</b>  CAPA PLÁSTICA PARA CANTONEIRA	4
<b>Q</b>  PARAFUSO 7x70mm CABEÇA CHATA	4	<b>R</b>  FIXADOR FUNDO TRASEIRO METÁLICO	6
<b>S</b>  CAVILHA 8x30mm	4		

Ferramentas para montagem e instalação



PARAFUSADEIRA



FURADEIRA



NÍVEL



TRENA



MARTELO



CHAVE PHILIPS E FENDA

Montagem

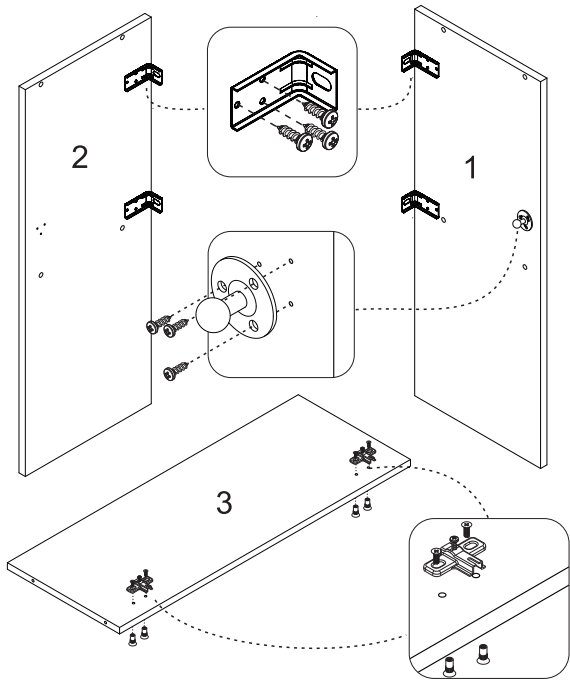
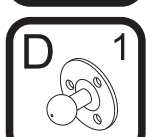
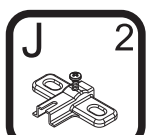
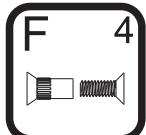
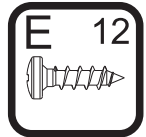
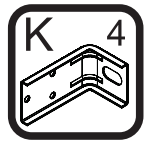


Instalação



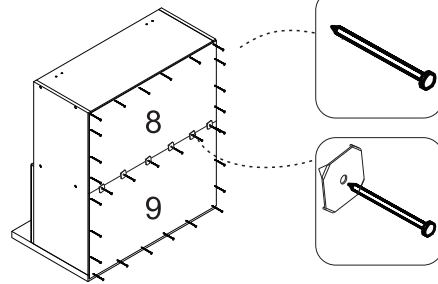
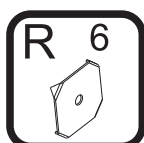
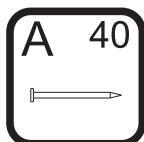
**PASSO 1**

- 1 - Posicione as cantoneiras K na borda traseira das peças 1 e 2, fixe-as com os parafusos E (4x14mm)
- 2 - Alinhe o suporte D do pistão na marcação da lateral 1 e fixe-o com os parafusos do kit do pistão
- 3 - Fixar os calços J na peça 3 utilizando os parafusos de união F (17mm)



**PASSO 5**

- 1 - Alinhar a peça 8 e fixá-la com pregos A (10x10) nas laterais, e tampo
- 2 - Alinhar a peça 9 e fixá-la com pregos A (10x10) nas laterais e na base 5
- 2 - Na junção entre as peças 8 e 9 utilizar os pregos A(10x10) com o fixador metálico R

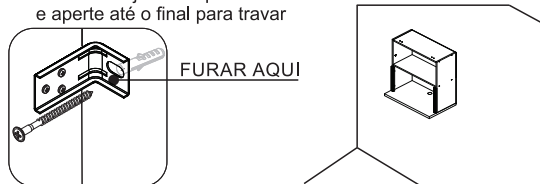


**PASSO 6**

**FIXAÇÃO NA PAREDE (ALVENARIA)**

**ATENÇÃO:** Antes de fixar o armário na parede verifique se o local possui condições adequadas para suportar o produto.

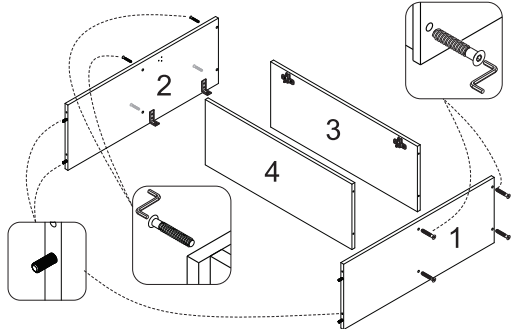
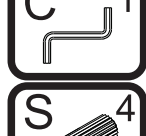
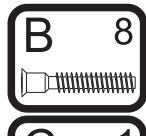
- 1 - Posicione o armário na parede e alinhe-o utilizando um nível
- 2 - Fure a parede com a broca de 8mm através do furo da cantoneira
- 3 - Insira o conjunto de parafuso e bucha no furo e aperte até o final para travar



OBS: No final deste manual, verifique sugestões alternativas de instalação do produto em paredes que não sejam de alvenaria (gesso acartonado/drywall)

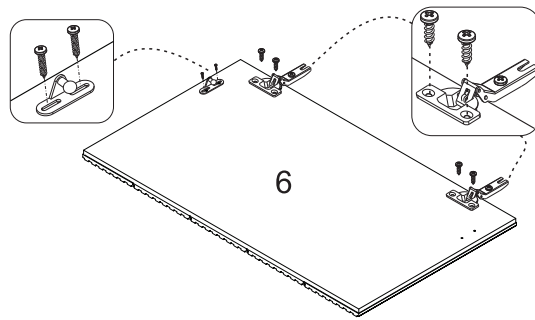
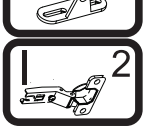
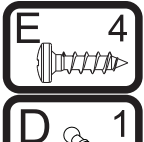
**PASSO 2**

- 1 - Fixar as laterais 1 e 2 nas peças 3 e 4 com os parafusos B (7x40mm), utilizando a chave zeta C
- 2 - Colocar as cavilhas S na furação de topo das peças 1 e 2.



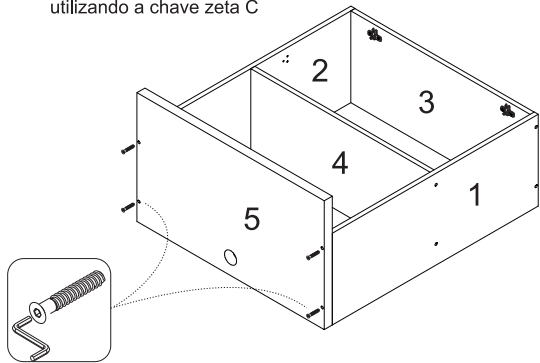
**PASSO 7**

- 1 - Fixar as dobradiças I na porta 6 com parafuso E (4x14mm)
- 2 - Fixar o suporte do pistão D na marcação da porta 6 com os parafusos do kit pistão



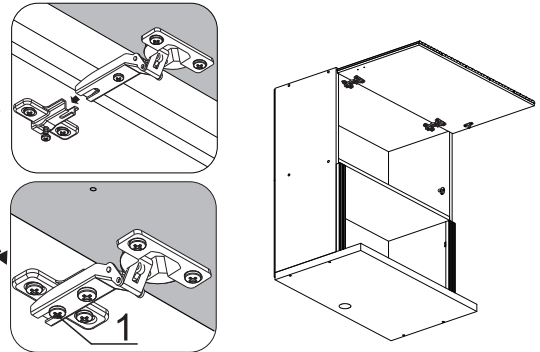
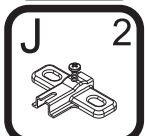
**PASSO 3**

- 1 - Fixar a peça 5 nas peças 1 e 2 com os parafusos Q (7x70mm) utilizando a chave zeta C



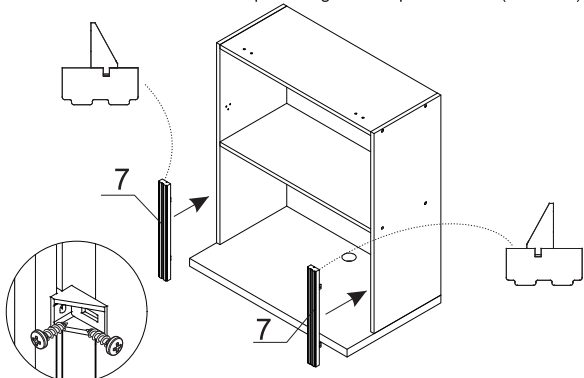
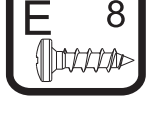
**PASSO 8**

- 1 - Para montar a porta, encaixe a dobradiça I no calço J travando-a no parafuso indicado com o número 1 abaixo:



**PASSO 4**

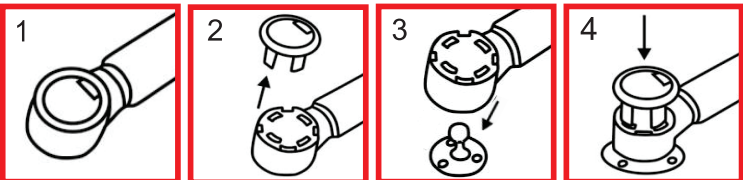
- 1 - Fixar as molduras 7 com suporte angular N e parafusos E (4x14mm)



**PASSO 9**

**INSTRUÇÃO DE MONTAGEM DO PISTÃO**

- 1 - Em ambas extremidades do pistão há uma capa protetora
- 2 - Retire esta capa puxando-a para cima
- 3 - Em seguida, sem a capa, encaixe o conector no local indicado
- 4 - Recoloque a capa de proteção para travar o conector.

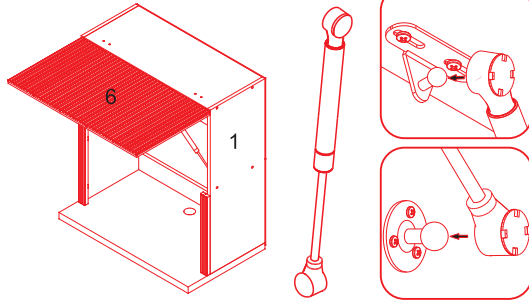


Repita o procedimento para fixar a outra extremidade do pistão

**PASSO 10**

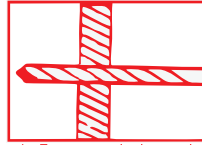


- 1 - Encaixe a haste do pistão D no suporte que foi fixado na lateral 1 e na porta 6 nos passos anteriores.
- 2 - A parte mais grossa ficará apoiada na porta e a mais fina na lateral

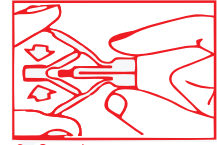


**ATENÇÃO:** Caro(a) cliente, na ferragem desse produto contém componentes para instalação do móvel em parede de alvenaria. Para fixação do armário em paredes de gesso acartonado/drywall, é necessário adquirir, em uma loja de material de construção, a ferragem específica para esses tipos de parede

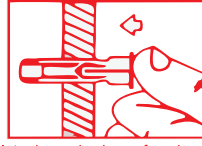
OPÇÃO 1 - FIXAÇÃO GESSO/DRYWALL - BUCHA FLY



1 - Fure a parede de acordo com o diâmetro da bucha



2 - Comprima as asas da bucha antes de introduzi-la



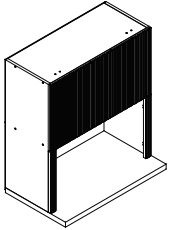
3 - Introduza a bucha no furo da parede



4 - Posicione o armário com a cantoneira sobre a bucha e fixe-o com um parafuso

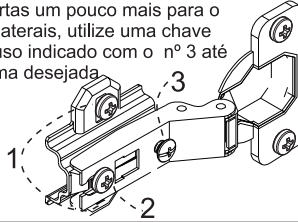
Aperte o parafuso até a fixação estar segura

**PASSO 11**



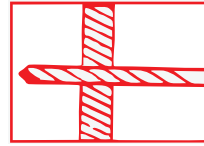
Para regulagem das portas siga as instruções conforme numeros abaixo:

- 1 - Se precisar subir ou abaixar um pouco a porta desaperte um pouco os parafusos indicados com o número 1, reposicione e aperte novamente
- 2 - Se precisar empurrar a porta um pouco mais para dentro ou puxá-la para fora, desaperte um pouco o parafuso indicado com o nº 2, reposicione e aperte novamente
- 3 - Se precisar alinhar as portas um pouco mais para o centro ou em direção as laterais, utilize uma chave philips para girar o parafuso indicado com o nº 3 até posicionar a porta da forma desejada

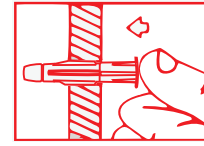


**ATENÇÃO:** Caro(a) cliente, na ferragem desse produto contém componentes para instalação do móvel em parede de alvenaria. Para fixação do armário em paredes de gesso acartonado/drywall, é necessário adquirir, em uma loja de material de construção, a ferragem específica para esses tipos de parede

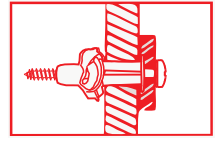
OPÇÃO 2 - FIXAÇÃO GESSO/DRYWALL - BUCHA MU



1 - Fure a parede de acordo com o diâmetro da bucha



2 - Introduza a bucha no furo da parede

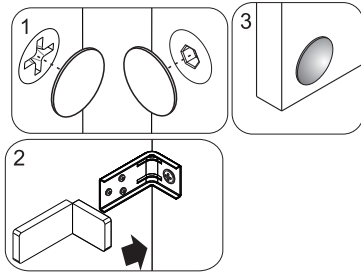
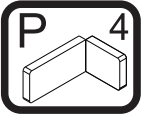
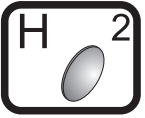


3 - Posicione o armário com a cantoneira sobre a bucha e fixe-o com um parafuso. Aperte o parafuso até a fixação estar segura

**PASSO 12**

Para fazer o acabamento dos módulos siga os passos abaixo:

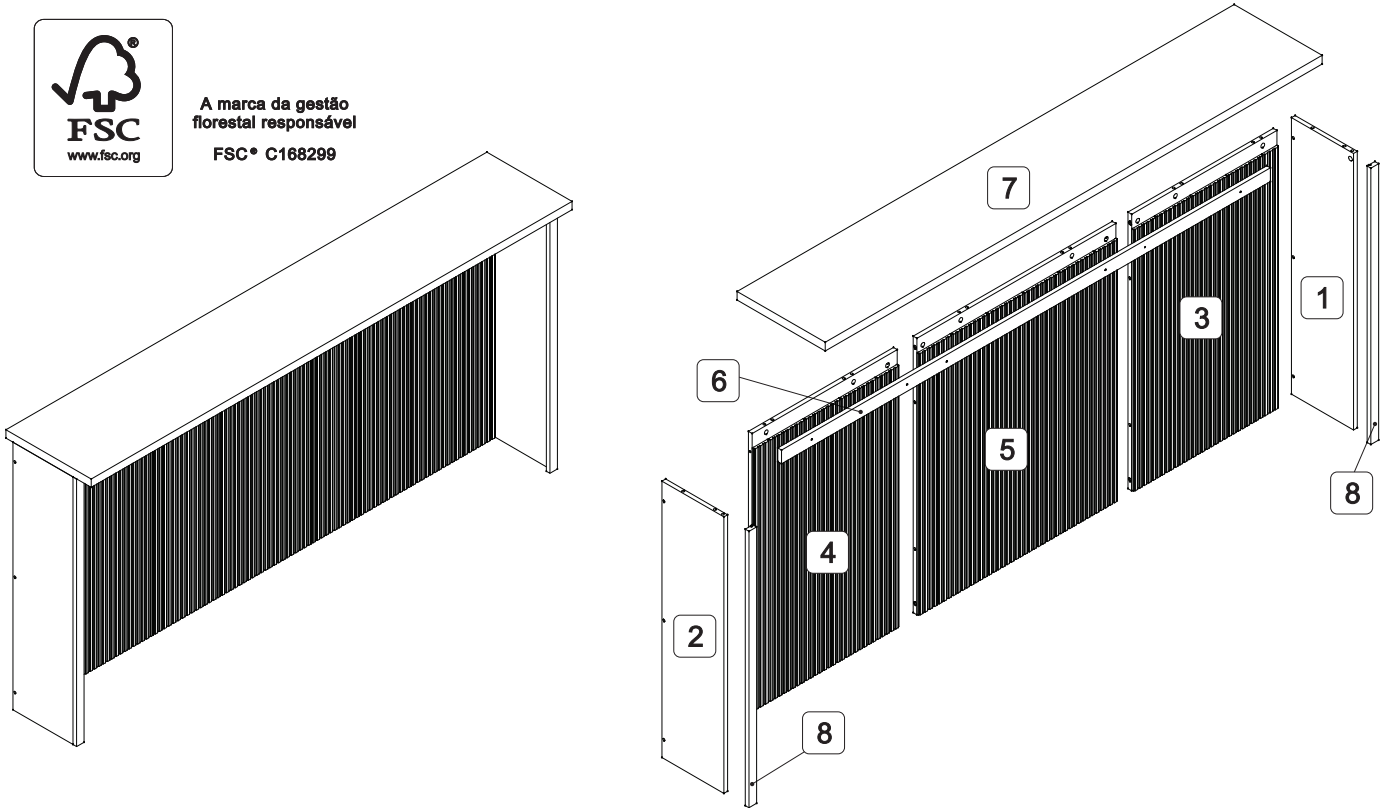
- 1 - Cole o tapa furo adesivo O (12mm) sobre todos os parafusos aparentes
- 2 - Encaixe a tampa plástica P sobre todas as cantoneiras metálicas
- 3 - Cole os batentes de silicone H nos cantos inferiores da porta





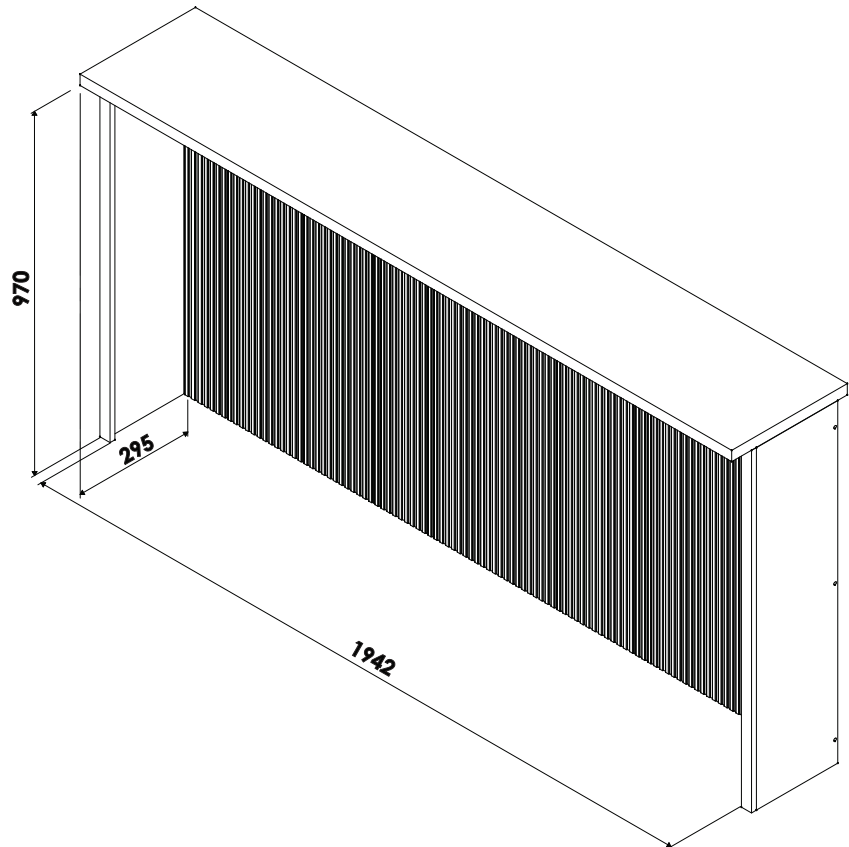
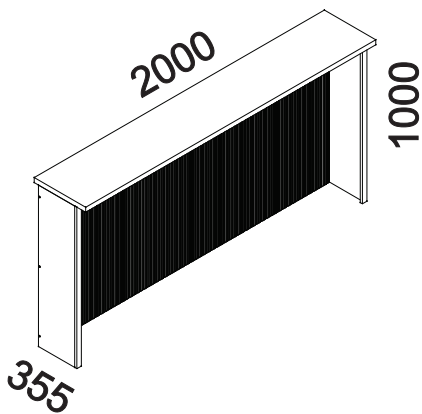
A marca da gestão florestal responsável

FSC® C168299



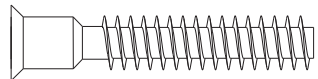
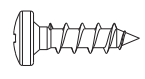
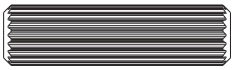
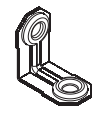
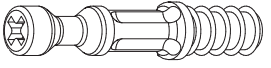
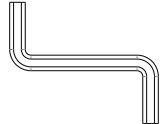
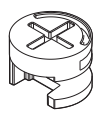
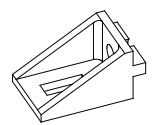
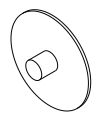
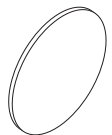
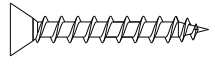
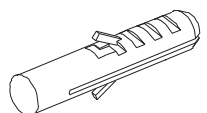
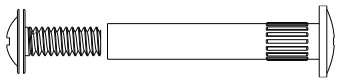
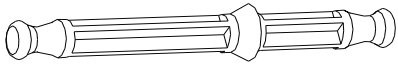
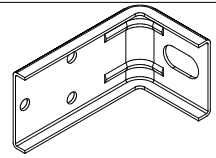
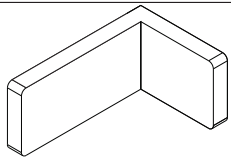
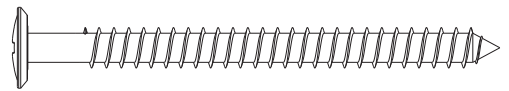
**DIMENSÕES DOS ESPAÇOS INTERNOS (MEDIDAS EM MILÍMETROS)**

**DIMENSÕES MÁXIMAS DO PRODUTO MONTADO**





CÓDIGO	DESCRIÇÃO	QTDE	COMP	LARG	ESP
1	LATERAL DIREITA	1	965	250	15
2	LATERAL ESQUERDA	1	965	250	15
3	FECHAMENTO LATERAL DIREITO MONTADO	1	965	585	24
4	FECHAMENTO LATERAL ESQUERDO MONTADO	1	965	585	24
5	FECHAMENTO CENTRAL MONTADO	1	965	802	24
6	TRAVESSA UNIAO	1	1970	48	15
7	BANCADA	1	2003	355	30
8	MOLDURA LATERAL	2	965	30	15

CÓDIGO/DESCRIÇÃO	QUANTIDADE	CÓDIGO/DESCRIÇÃO	QUANTIDADE
<b>A</b>  <b>6</b>	<b>6</b>	<b>B</b>  <b>62</b>	<b>62</b>
PARAFUSO 7x40mm CABEÇA CHATA		PARAFUSO 4x14mm CABEÇA PANELA	
<b>C</b>  <b>14</b>	<b>14</b>	<b>D</b>  <b>19</b>	<b>19</b>
CAVILHA 8x30mm		CANTONEIRA METÁLICA DE FIXAÇÃO	
<b>E</b>  <b>9</b>	<b>9</b>	<b>F</b>  <b>1</b>	<b>1</b>
PARAFUSO MINIFIX		CHAVE ZETA	
<b>G</b>  <b>17</b>	<b>17</b>	<b>H</b>  <b>6</b>	<b>6</b>
TAMBOR MINIFIX		SUPORTE ANGULAR	
<b>I</b>  <b>6</b>	<b>6</b>	<b>J</b>  <b>12</b>	<b>12</b>
TAMPA MINIFIX		TAPA FURO ADESIVO 12mm	
<b>K</b>  <b>6</b>	<b>6</b>	<b>L</b>  <b>4</b>	<b>4</b>
PARAFUSO 3,5 X 25mm CABEÇA CHATA		BUCHA DE PAREDE UX DE 8mm	
<b>M</b>  <b>5</b>	<b>5</b>	<b>N</b>  <b>4</b>	<b>4</b>
PARAFUSO UNIÃO DE MÓDULOS 28MM		HASTE DUPLA PARA MINIFIX	
<b>O</b>  <b>4</b>	<b>4</b>	<b>P</b>  <b>4</b>	<b>4</b>
CANTONEIRA METÁLICA PARA FIXAÇÃO NA PAREDE		CAPA PLÁSTICA PARA CANTONEIRA	
<b>Q</b>  <b>4</b>	<b>4</b>		
PARAFUSO 6x70mm CABEÇA FLANGEADA			

Ferramentas para montagem e instalação



PARAFUSADEIRA



FURADEIRA



NÍVEL



TRENA



MARTELO



CHAVE PHILIPS E FENDA

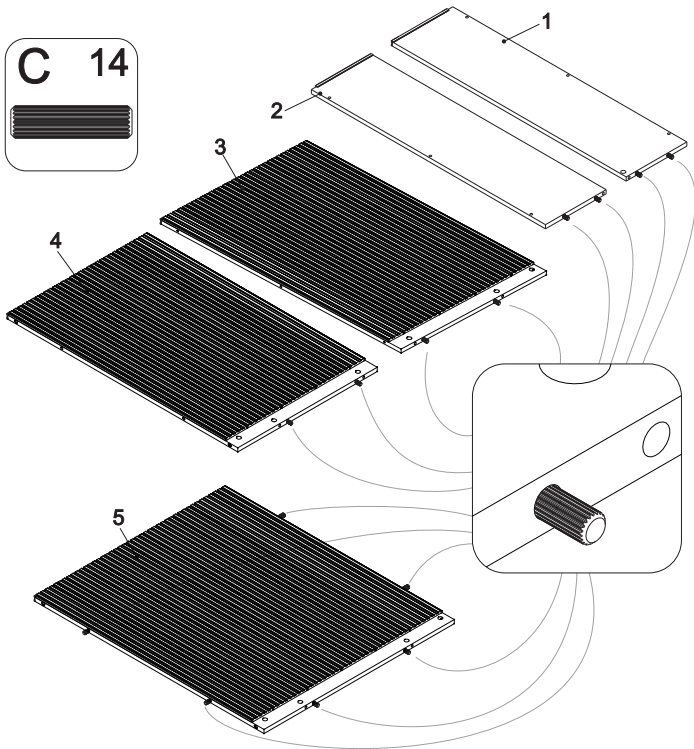
Montagem



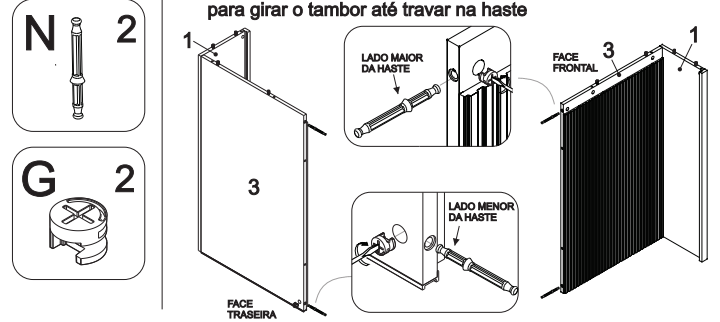
Instalação



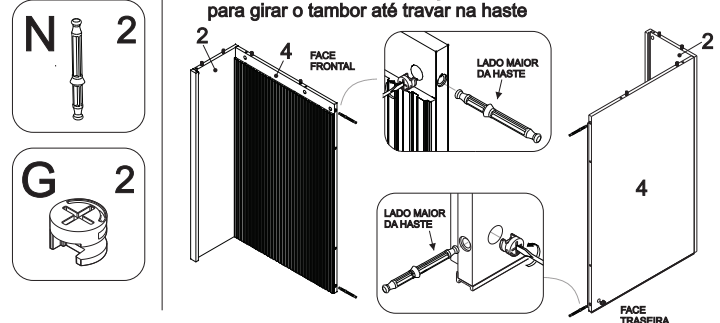
**PASSO 1** 1 - Inserir as cavilhas C (8x30mm) no topo das peças 1, 2, 3, 4 e 5



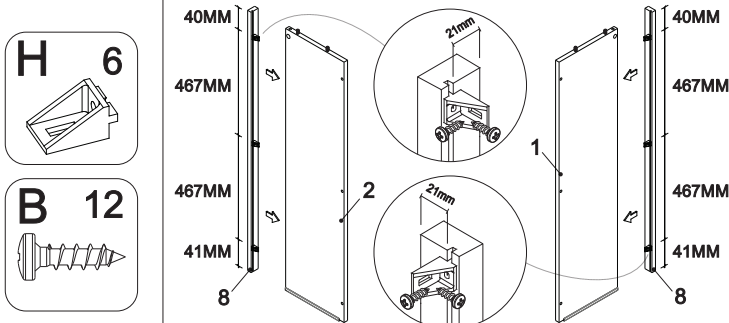
**PASSO 5** 1 - Inserir as hastes de minifix N no furo inferior e superior da peça 3 e em seguida inserir os tambores G no furo da face traseira e frontal da peça 3. Utilizar uma chave de fenda para girar o tambor até travar na haste



**PASSO 6** 1 - Inserir as hastes de minifix N no furo inferior e superior da peça 4 e em seguida inserir os tambores G no furo da face traseira e frontal da peça 4. Utilizar uma chave de fenda para girar o tambor até travar na haste

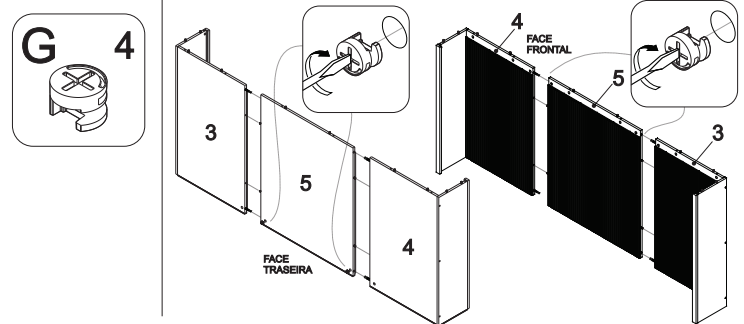


**PASSO 2** 1 - Fixar as molduras laterais 8 nas laterais 1 e 2 com suporte angular H e parafusos B (4x14mm)

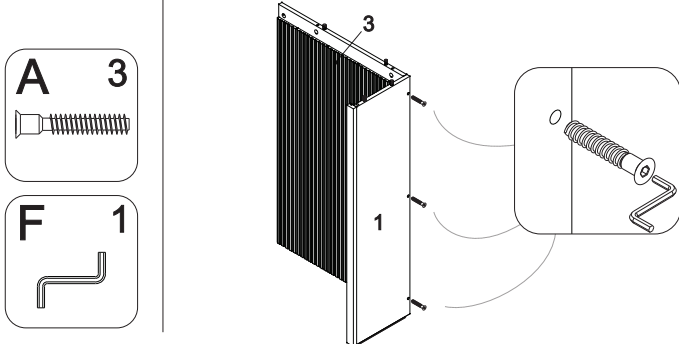


ATENÇÃO: O TOPO DA MOLDURA 8 DEVE FICAR ALINHADO COM O TOPO DAS LATERAIS 1 E 2

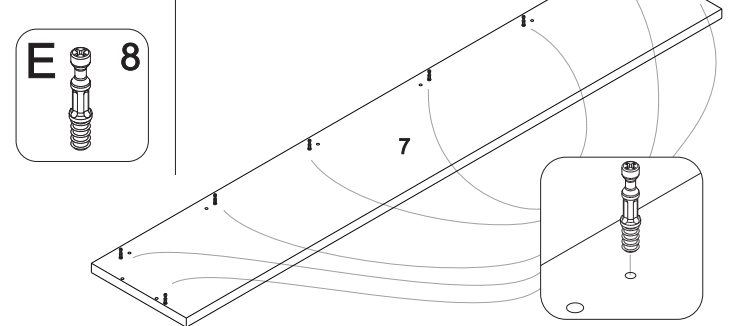
**PASSO 7** 1 - Encaixar o fechamento central 5 nos fechamentos 3 e 4  
2 - Inserir os tambores G nos furos do fechamento central 5 e girar o tambor até travar nas hastes fixadas nas peças 3 e 4



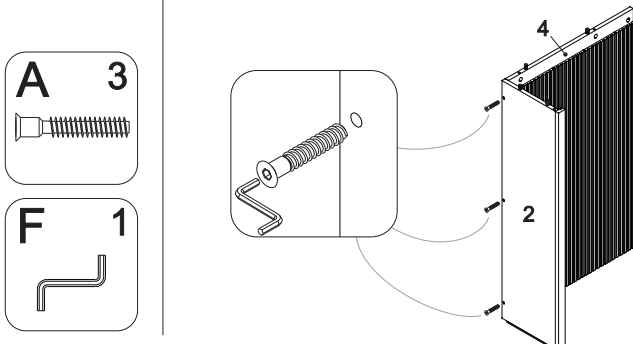
**PASSO 3** 1 - Fixar a lateral direita 1 no fechamento lateral direito 3 com os parafusos A (7x40mm), utilizando a chave zeta F



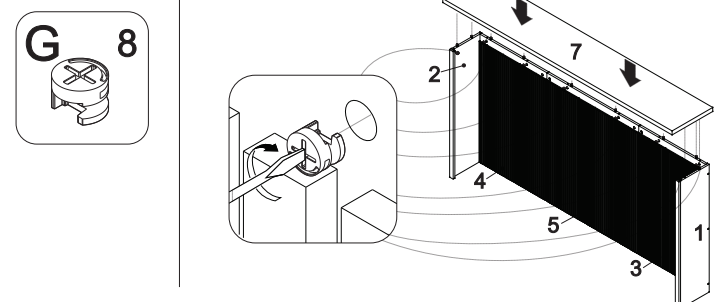
**PASSO 8** 1 - Inserir os minifix E na bancada 7



**PASSO 4** 1 - Fixar a lateral esquerda 2 no fechamento lateral esquerdo 4 com os parafusos A (7x40mm), utilizando a chave zeta F

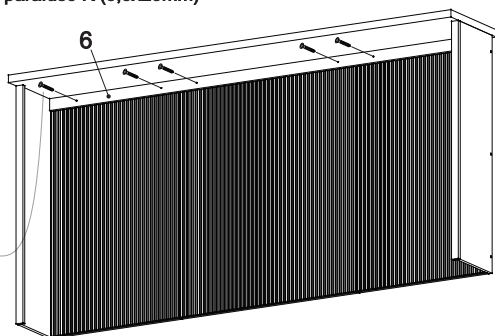
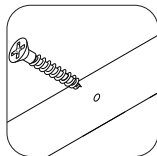
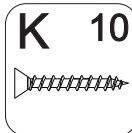


**PASSO 9** 1 - Encaixar **com cuidado** a peça 7 nas peças 1, 2, 3, 4 e 5  
2 - Encaixar o tambor do minifix G nas peças 1, 2, 3, 4 e 5 utilizando uma chave de fenda para girar o tambor até travar no parafuso minifix E

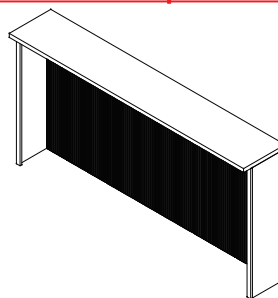


**PASSO 10**

1 - Fixar a travessa união 6 nas peças 3, 4 e 5 utilizando o parafuso K (3,5x25mm)



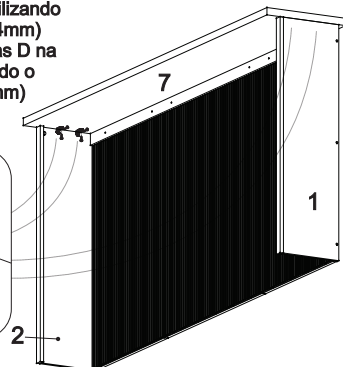
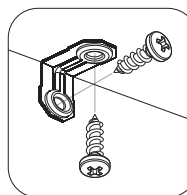
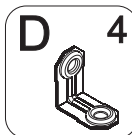
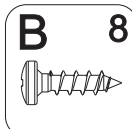
**OPÇÃO 3 - Utilização do painel de ilha como um produto independente**  
**(é necessário fixar o produto no piso)**



**Conferir o passo 24 ao passo 26 desse manual de montagem para seguir a instrução de instalação do painel de ilha nessa opção 3**

**PASSO 11**

1 - Fixar 2 cantoneiras D na lateral 1 e na lateral 2, na face interna superior, utilizando o parafuso B (4X14mm)  
2 - Fixar as cantoneiras D na bancada 7, utilizando o parafuso B (4X14mm)

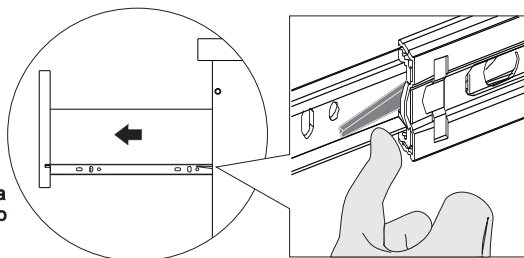


**OPÇÃO 1 - INSTALAÇÃO**

**Fixação do painel de ilha na parte de trás do balcão**  
**(não é necessário fixar o produto no piso)**

**PASSO 12**

1 - **COM CUIDADO**, remover as gavetas do seu balcão Neshher, levantando em um dos lados e abaixando no outro lado a trava indicada no desenho abaixo para soltar a corrediça



**INSTALAÇÃO DO PRODUTO**

**⚠ ATENÇÃO:**

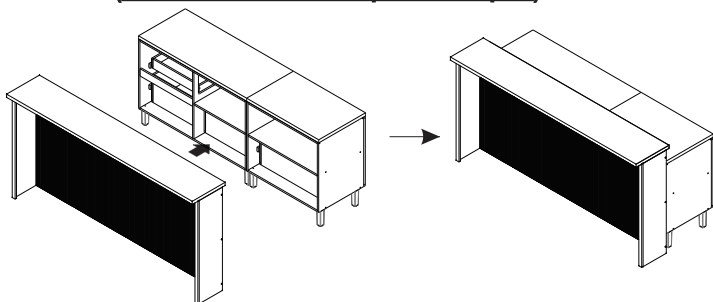
O Painel de Ilha Canelada Neshher pode ser instalado e utilizado de formas diferentes. Antes de fazer a instalação do painel de ilha, defina como o produto será utilizado no seu ambiente e  **siga corretamente todas as instruções a seguir, para sua segurança.**

**Jamais** utilize o produto sem as devidas fixações e ferragens orientadas nesse manual de montagem.

Antes de fixar o móvel no piso, certifique-se de que o local possui as condições adequadas para suportar o produto.

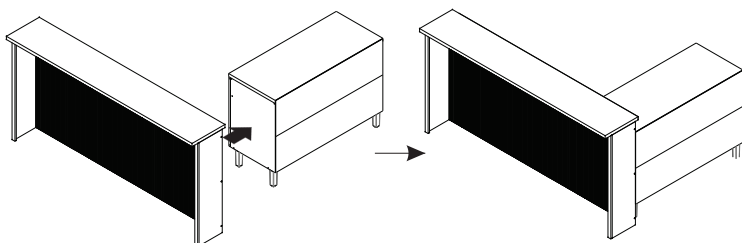
A Neshher não se responsabiliza pela fragilidade ou irregularidade do piso.

**OPÇÃO 1 - Fixação do painel de ilha na parte de trás do balcão**  
**(não é necessário fixar o produto no piso)**



**Conferir o passo 12 ao passo 16 desse manual de montagem para seguir a instrução de instalação do painel de ilha nessa opção 1**

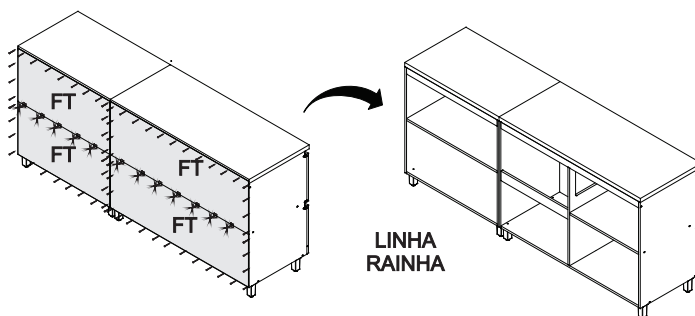
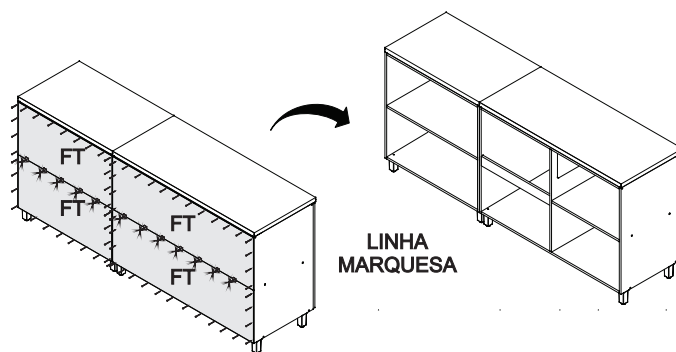
**OPÇÃO 2 - Fixação do painel de ilha na lateral do balcão**  
**(é necessário fixar o produto no piso)**



**Conferir o passo 17 ao passo 23 desse manual de montagem para seguir a instrução de instalação do painel de ilha nessa opção 2**

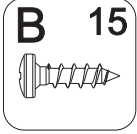
**PASSO 13**

1 - **COM CUIDADO**, remover os fundos traseiros (identificados abaixo com as letras FT) do seu balcão de 120 cm e de 80 cm Neshher, utilizando um martelo de borracha e uma chave philips para soltar os pregos, fixadores e parafusos.

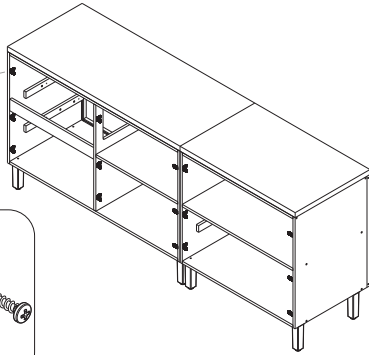
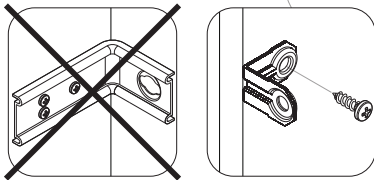


**PASSO 14**

- 1 - Fixar 3 cantoneiras D na lateral direita, 3 cantoneiras D na lateral esquerda e 3 cantoneiras D na divisão do balcão 120 cm Neshher, utilizando o parafuso B (4X14mm)
- 2 - Fixar 3 cantoneiras D na lateral direita e 3 cantoneiras D na lateral esquerda do balcão 80 cm Neshher, utilizando o parafuso B (4X14mm)



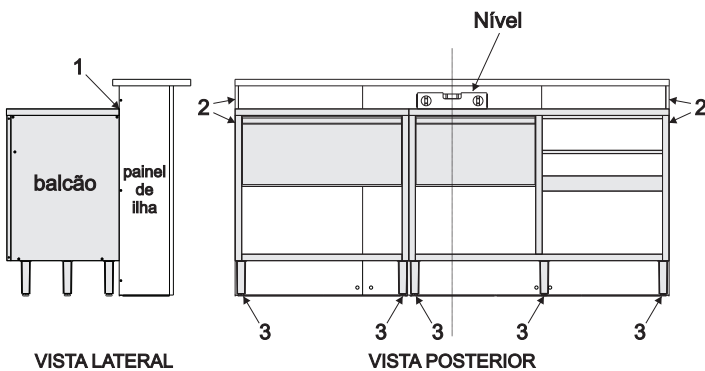
**OBSERVAÇÃO:**  
As cantoneiras de fixação do produto na parede não devem ser utilizadas, dando lugar às cantoneiras D, pois serão através delas que você irá fixar o balcão no painel de ilha



**OBSERVAÇÃO:** A imagem do modelo do balcão acima é meramente ilustrativa

**PASSO 15**

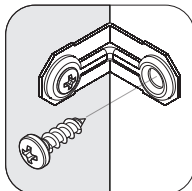
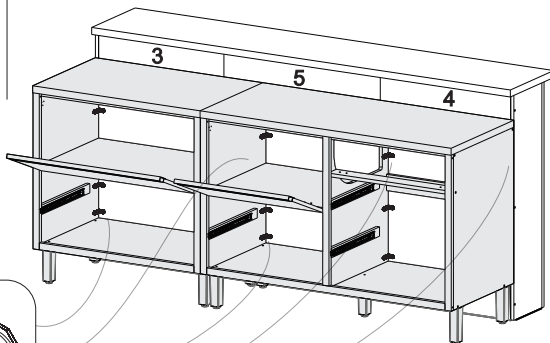
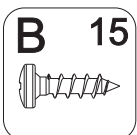
- 1 - Encostar totalmente os balcões no painel de ilha
- 2 - Alinhar os balcões com o painel de ilha na largura e verificar se os topos das bancadas dos balcões estão faceando com as laterais do painel de ilha
- 3 - Regular a altura dos balcões através das sapatas reguláveis dos pés e utilizar um nível para garantir que os balcões fiquem nivelados com o piso



**OBSERVAÇÃO:** A imagem do modelo do balcão acima é meramente ilustrativa

**PASSO 16**

- 1 - Utilizando o parafuso B (4X14mm), fixar o balcão 120 e o balcão 80 Neshher no painel de ilha através das cantoneiras D que já foram fixadas nos balcões no passo 14
- 2 - Inserir novamente as gavetas nos balcões

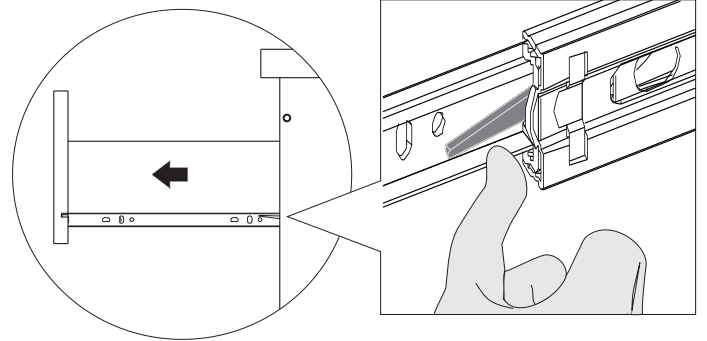


**OBSERVAÇÃO:** A imagem do modelo do balcão acima é meramente ilustrativa

**OPÇÃO 2 - INSTALAÇÃO**  
**Fixação do painel de ilha na lateral do balcão**  
**(é necessário fixar o produto no piso)**

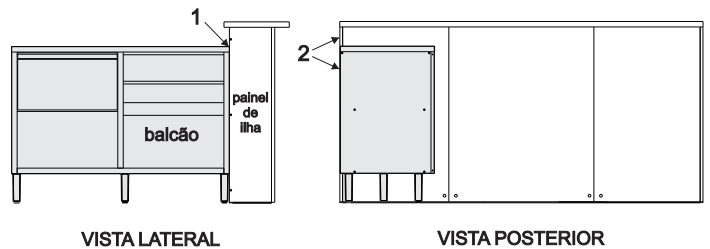
**PASSO 17**

- 1 - **COM CUIDADO**, remover as gavetas do seu balcão Neshher, levantando em um dos lados e abaixando no outro lado a trava indicada no desenho abaixo para soltar a corredeira



**PASSO 18**

- 1 - Encostar totalmente o painel de ilha na lateral do balcão já instalado
- 2 - Alinhar a lateral do painel de ilha com o fundo traseiro do balcão

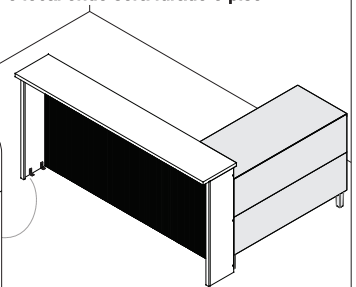
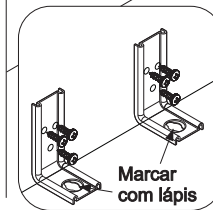
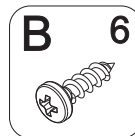
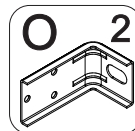


**OBSERVAÇÃO:** A imagem do modelo do balcão acima é meramente ilustrativa

**Fixar o produto no piso**

**PASSO 19**

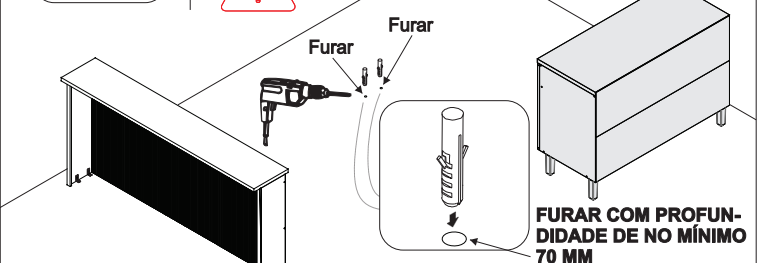
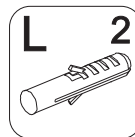
- 1 - Posicionar as cantoneiras O nos locais indicados abaixo, encostadas na lateral do painel de ilha que está oposta ao balcão e fixá-las utilizando o parafuso Q (4x30mm)
- 2 - Marcar com um lápis o local onde será furado o piso



**PASSO 20**

**Fixar o produto no piso**

- 1 - Afastar o painel de ilha do balcão e furar o piso no local marcado com lápis no passo anterior, utilizando uma furadeira com broca 8 mm (furar com profundidade de 70 mm)
- 2 - Inserir a bucha L 8 mm nos furos do piso

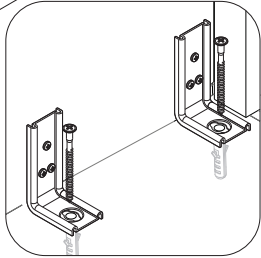
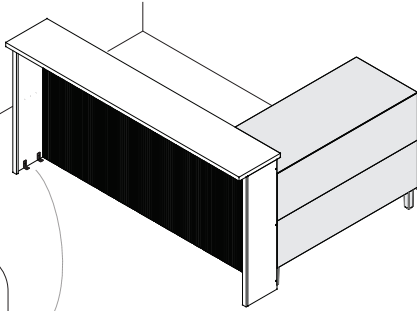
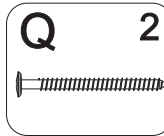


**FURAR COM PROFUNDIDADE DE NO MÍNIMO 70 MM**

**Fixar o produto no piso**

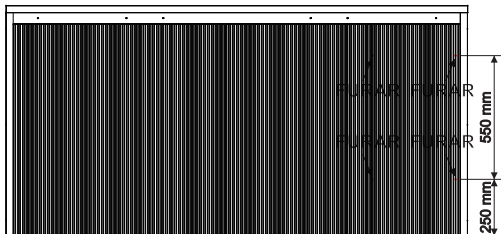
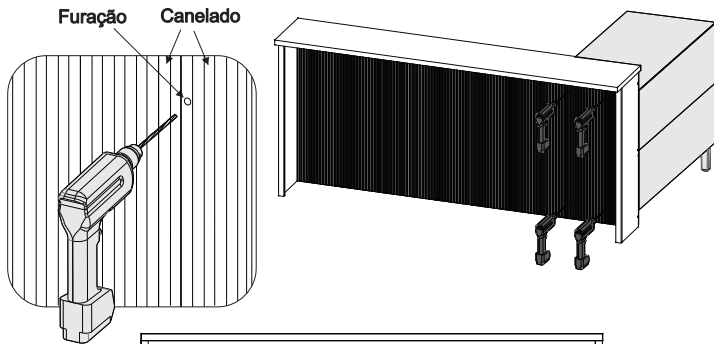
**PASSO 21**

1 - Retornar com o painel de ilha no local anterior, alinhar novamente com o balcão e fixar a cantoneira no piso utilizando o parafuso Q (6x70 mm)



**PASSO 22**

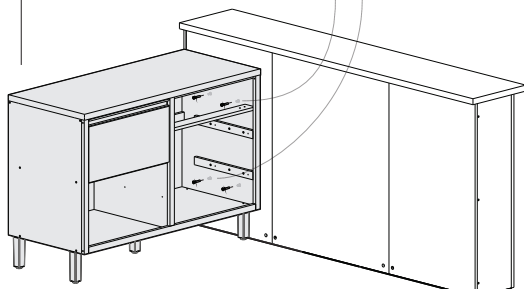
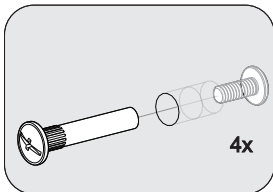
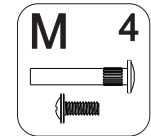
1 - **COM CUIDADO**, fazer um furo passante entre o painel de ilha e a lateral do balcão que será unido a ele, nos locais indicados abaixo, utilizando uma furadeira com broca 6 mm



VISTA FRONTAL

**PASSO 23**

1 - Inserir os parafusos de união M para fazer a fixação do painel de ilha com o balcão da cozinha. Rosquear o parafuso macho na fêmea até final para travar  
2 - Inserir novamente as gavetas no balcão



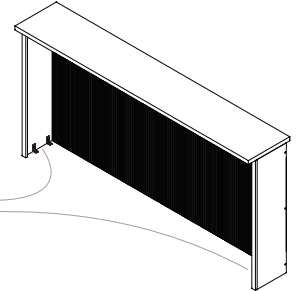
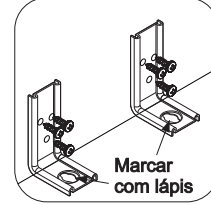
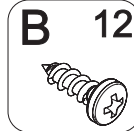
**OBSERVAÇÃO:** A imagem do modelo do balcão acima é meramente ilustrativa

**OPÇÃO 3 - INSTALAÇÃO**

Utilização do painel de ilha como um produto independente **(é necessário fixar o produto no piso)**

**PASSO 24**

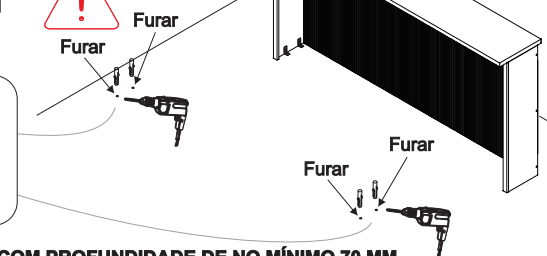
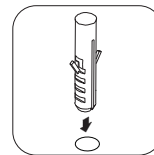
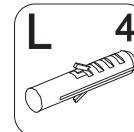
1 - Posicionar as cantoneiras O nos locais indicados abaixo, encostadas nas laterais direita e esquerda do painel de ilha e fixá-las utilizando o parafuso Q (4x30mm)  
2 - Posicionar o painel de ilha no local onde deseja fixá-la e marcar com um lápis o local onde será furado o piso



**PASSO 25**

**Fixar o produto no piso**

1 - Afastar o painel de ilha e furar o piso no local marcado com lápis no passo anterior, utilizando uma furadeira com broca 8 mm (furar com profundidade de 70 mm)  
2 - Inserir a bucha L 8 mm nos furos do piso

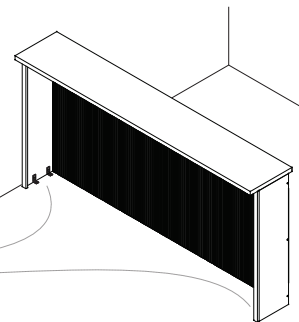
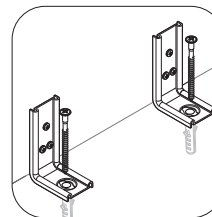
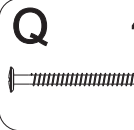


**FURAR COM PROFUNDIDADE DE NO MÍNIMO 70 MM**

**PASSO 26**

**Fixar o produto no piso**

1 - Retornar com o painel de ilha no local anterior e fixar a cantoneira no piso utilizando o parafuso Q (6x70 mm)



**PASSO 27**

Para fazer o acabamento dos módulos siga os passos abaixo:

1 - Cole o tapa furo adesivo J (12mm) sobre todos os parafusos aparentes  
3 - Encaixe a tampa plástica P sobre todas as cantoneiras metálicas  
2 - Encaixe as tampas I sobre os tambores dos minifix das laterais e fechamentos

