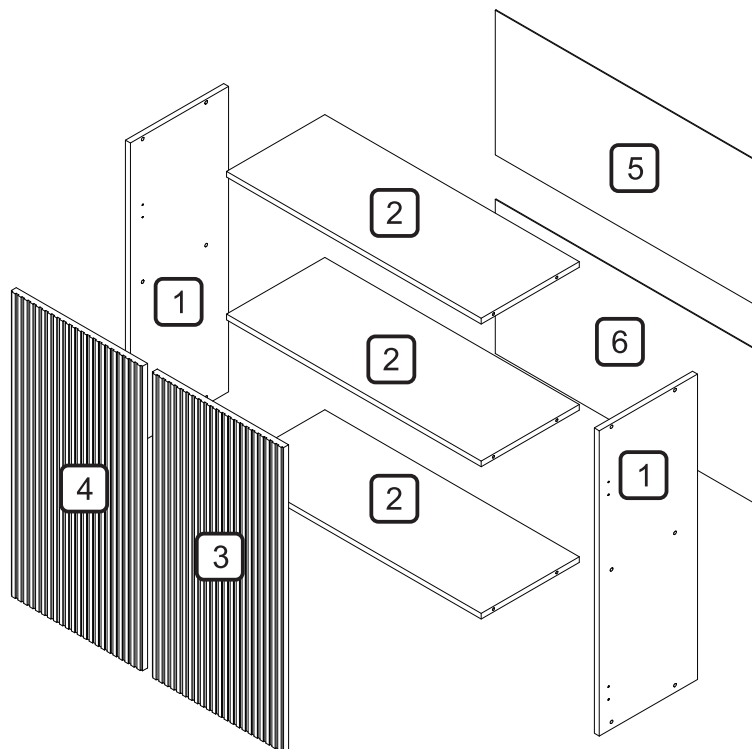
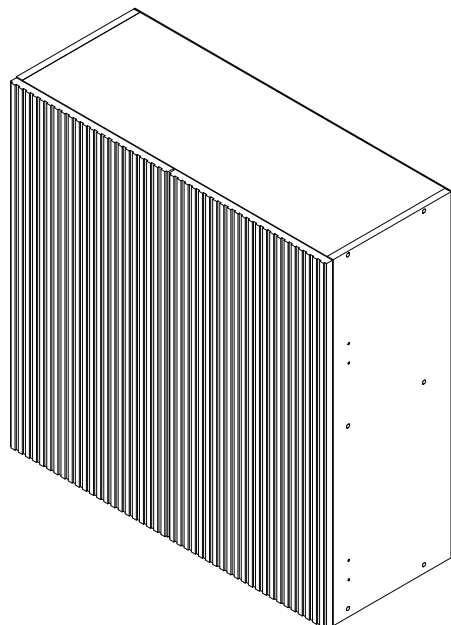


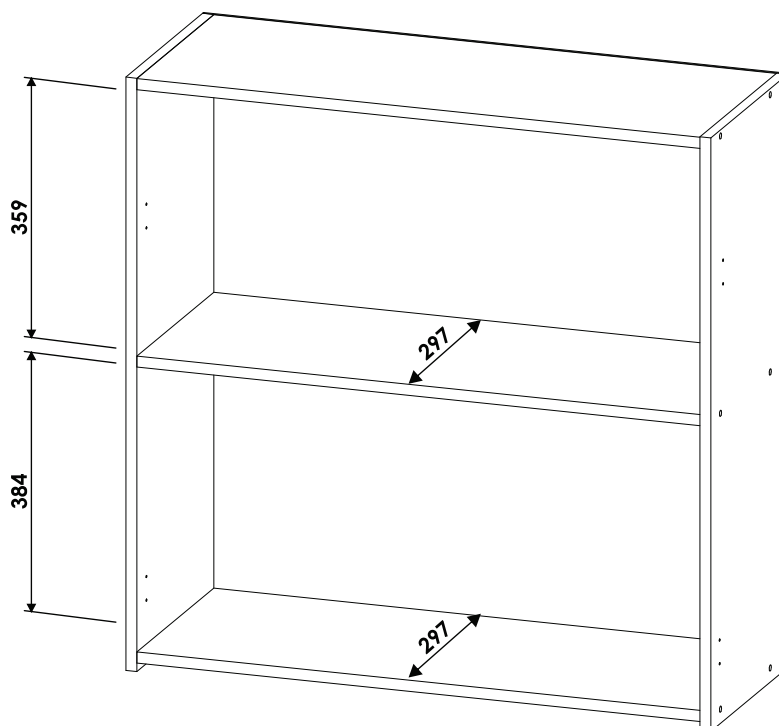
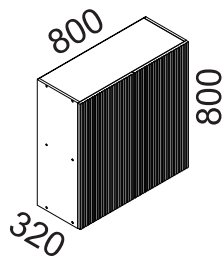


A marca da gestão florestal responsável
FSC® C168299

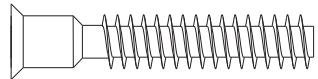
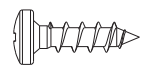
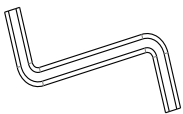

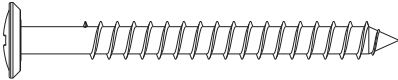


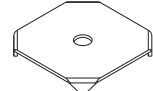
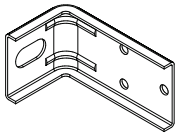
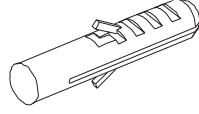
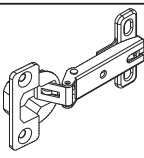

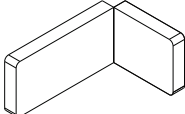
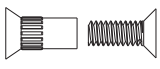










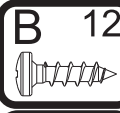



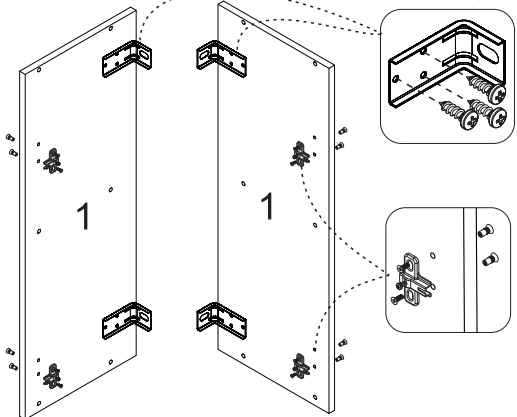
DIMENSÕES DOS ESPAÇOS INTERNOS (MEDIDAS EM MILÍMETROS)

DIMENSÕES MÁXIMAS DO PRODUTO MONTADO



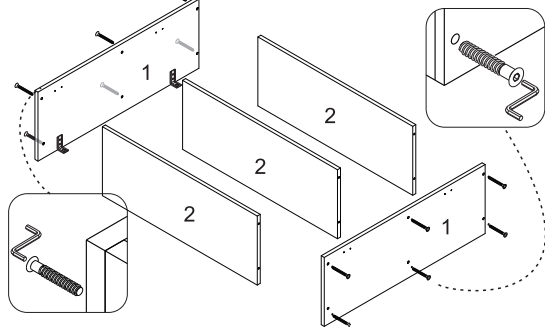
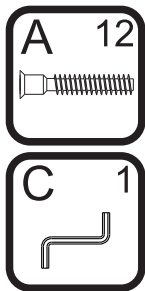
| CÓDIGO | DESCRIÇÃO | QTDE | COMP | LARG | ESP |
|--------|--------------------------|------|------|------|-----|
| 1 | LATERAL DIREITA/ESQUERDA | 2 | 800 | 297 | 15 |
| 2 | BASE/PRATELEIRA/TAMPO | 3 | 770 | 297 | 15 |
| 3 | PORTA DIREITA MONTADA | 1 | 798 | 397 | 18 |
| 4 | PORTA ESQUERDA MONTADA | 1 | 798 | 397 | 18 |
| 5 | FUNDO TRASEIRO | 1 | 795 | 379 | 2.5 |
| 6 | FUNDO TRASEIRO | 1 | 795 | 404 | 2.5 |

| CÓDIGO/DESCRIÇÃO | QUANTIDADE | CÓDIGO/DESCRIÇÃO | QUANTIDADE |
|---|------------|--|------------|
| A  PARAFUSO 7x40mm CABEÇA CHATA | 12 | B  PARAFUSO 4x14mm CABEÇA PANELA | 20 |
| C  CHAVE ZETA | 1 | D  PARAFUSO UNIÃO DE MÓDULOS 28MM | 3 |
| E  PARAFUSO 5x50mm CABEÇA FLANGEADA | 4 | F  TAPA FURO ADESIVO 12mm | 20 |
| G  PREGO 10x10 COM CABEÇA | 40 | H  FIXADOR FUNDO TRASEIRO METÁLICO | 6 |
| I  CANTONEIRA METÁLICA PARA FIXAÇÃO NA PAREDE | 4 | J  BUCHA DE PAREDE DE 8mm | 4 |
| K  DOBRADIÇA SLOW MOTION COM CALÇO RÉTA CANECO 35mm | 4 | L  BATENTE DE SILICONE | 4 |
| M  CAPA PLÁSTICA PARA CANTONEIRA | 4 | N  PARAFUSO UNIÃO DE MÓDULOS 17MM | 9 |

| | |
|--|--|
| <p>Ferramentas para montagem e instalação</p> <div style="display: flex; justify-content: space-around;"> <div style="text-align: center;">  PARAFUSADEIRA </div> <div style="text-align: center;">  FURADEIRA </div> <div style="text-align: center;">  NÍVEL </div> </div> <div style="display: flex; justify-content: space-around; margin-top: 20px;"> <div style="text-align: center;">  TRENA </div> <div style="text-align: center;">  MARTELO </div> <div style="text-align: center;">  CHAVE PHILIPS E FENDA </div> </div> <p style="text-align: center; margin-top: 20px;">Montagem</p> <div style="text-align: center;">  </div> <p style="text-align: center; margin-top: 20px;">Instalação</p> <div style="text-align: center;">  </div> | <p>PASSO 1</p> <div style="display: flex; flex-direction: column; gap: 10px;"> <div style="display: flex; align-items: center;">  <div style="margin-left: 10px;">12</div> </div> <div style="display: flex; align-items: center;">  <div style="margin-left: 10px;">4</div> </div> <div style="display: flex; align-items: center;">  <div style="margin-left: 10px;">8</div> </div> <div style="display: flex; align-items: center;">  <div style="margin-left: 10px;">4</div> </div> </div> <p style="margin-top: 10px;">1 - Posicione as cantoneiras I na borda traseira das peças 1 e fixe-as com os parafusos B (4x14mm)</p> <p style="margin-top: 10px;">2 - Fixar os calços das dobradiças K com parafuso de união N 17MM</p>  |
|--|--|

PASSO 2

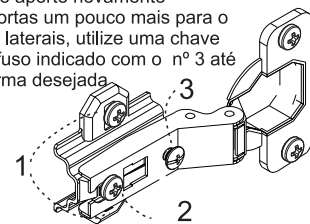
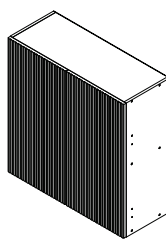
1 - Fixar as peças 1 nas peças 2 com os parafusos A (7x40mm), utilizando a chave zeta C



PASSO 7

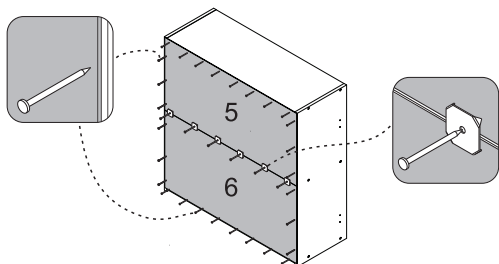
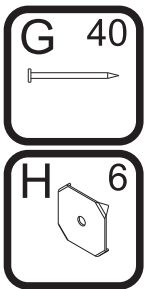
Para regulagem das portas siga as instruções conforme números abaixo:

- 1 - Se precisar subir ou abaixar um pouco a porta desaperte um pouco os parafusos indicados com o número 1, reposicione e aperte novamente
- 2 - Se precisar empurrar a porta um pouco mais para dentro ou puxá-la para fora, desaperte um pouco o parafuso indicado com o nº 2, reposicione e aperte novamente
- 3 - Se precisar alinhar as portas um pouco mais para o centro ou em direção as laterais, utilize uma chave philips para girar o parafuso indicado com o nº 3 até posicionar a porta da forma desejada



PASSO 3

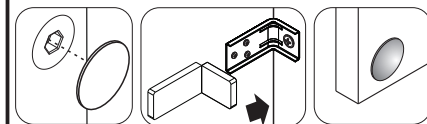
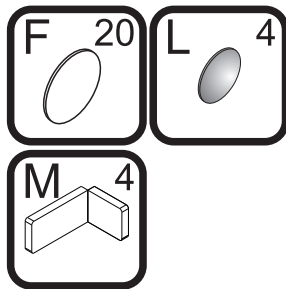
- 1 - Alinhar a peça 5 e fixá-la com pregos G (10x10) na parte de cima e nas laterais
- 2 - Alinhar a peça 6 inferior e fixá-la com pregos G (10x10) na parte inferior e laterais
- 3 - Na junção entre as peças 5 e 6 utilizar os pregos G (10x10) com o fixador metálico H



PASSO 8

Para fazer o acabamento dos módulos siga os passos abaixo:

- 1 - Cole o tapa furo adesivo F (12mm) sobre todos os parafusos aparentes
- 2 - Encaixe a tampa plástica M sobre todas as cantoneiras metálicas
- 3 - Cole os batentes de silicone L nos cantos inferiores e superiores de todas as portas

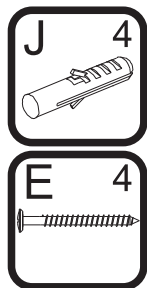


PASSO 4

FIXAÇÃO NA PAREDE (ALVENARIA)

ATENÇÃO: Antes de fixar o armário na parede verifique se o local possui condições adequadas para suportar o produto.

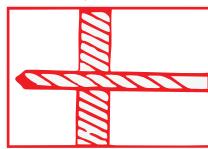
- 1 - Posicione o armário na parede e alinhe-o utilizando um nível
- 2 - Fure a parede com a broca de 8mm através do furo da cantoneira
- 3 - Insira o conjunto de parafuso e bucha no furo e aperte até o final para travar



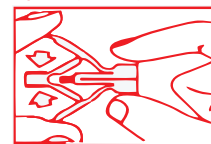
OBS: No final deste manual, verifique sugestões alternativas de instalação do produto em paredes que não sejam de alvenaria (gesso acartonado/drywall)

OPÇÃO 1 - FIXAÇÃO GESSO/DRYWALL - BUCHA FLY

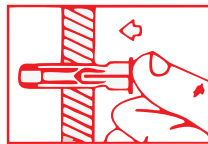
ATENÇÃO: Caro(a) cliente, na ferragem desse produto contém componentes para instalação do móvel em parede de alvenaria. Para fixação do armário em paredes de gesso acartonado/drywall, é necessário adquirir, em uma loja de material de construção, a ferragem específica para esses tipos de parede



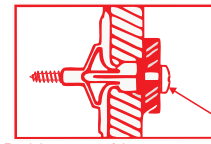
1 - Fure a parede de acordo com o diâmetro da bucha



2 - Comprima as asas da bucha antes de introduzi-la



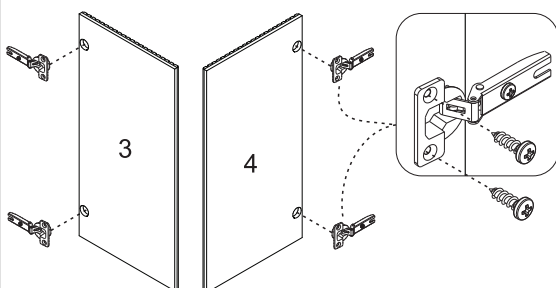
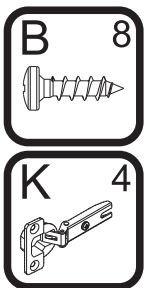
3 - Introduza a bucha no furo da parede



Aperte o parafuso até a fixação estar segura

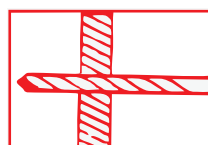
PASSO 5

- 1 - Encaixar as dobradiças K nas portas, e fixá-las com os parafusos B (4x14mm)

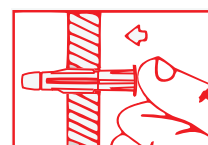


OPÇÃO 2 - FIXAÇÃO GESSO/DRYWALL - BUCHA MU

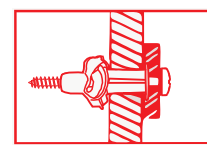
ATENÇÃO: Caro(a) cliente, na ferragem desse produto contém componentes para instalação do móvel em parede de alvenaria. Para fixação do armário em paredes de gesso acartonado/drywall, é necessário adquirir, em uma loja de material de construção, a ferragem específica para esses tipos de parede



1 - Fure a parede de acordo com o diâmetro da bucha



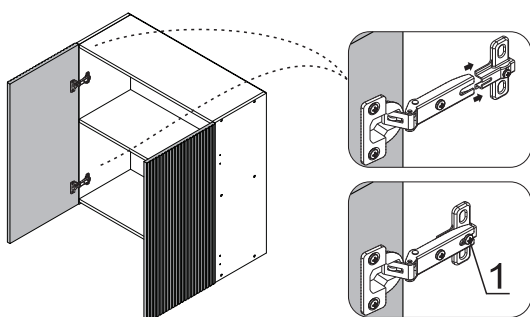
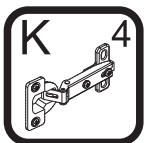
2 - Introduza a bucha no furo da parede



3 - Posicione o armário com a cantoneira sobre a bucha e fixe-o com um parafuso. Aperte o parafuso até a fixação estar segura

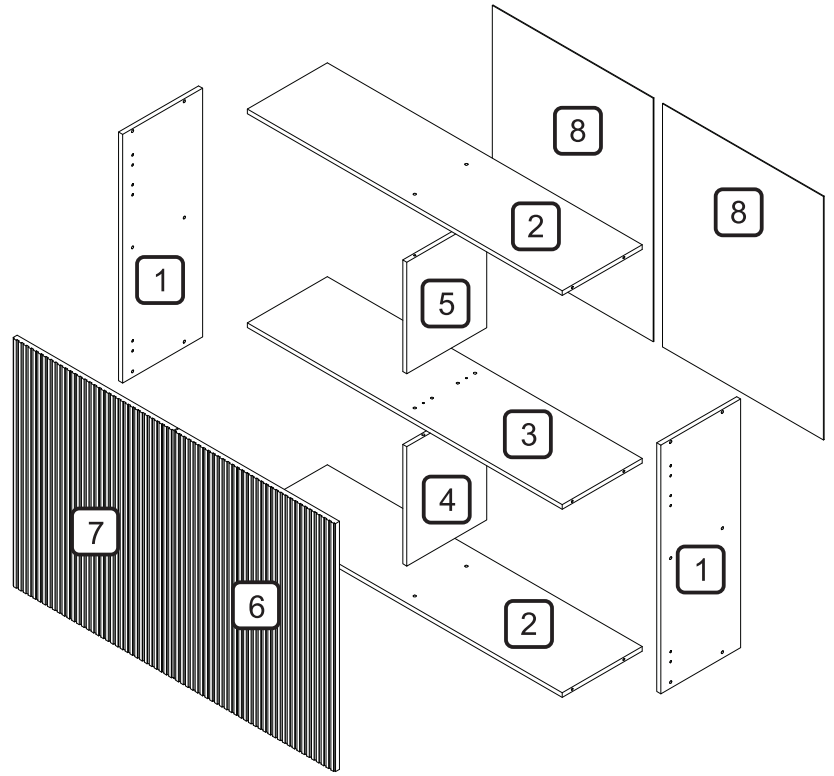
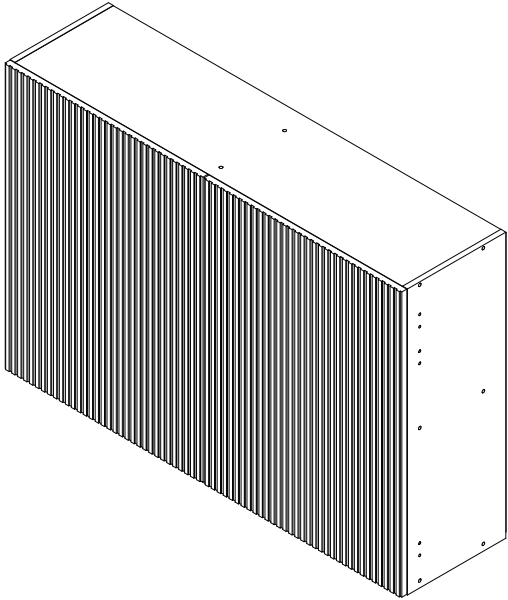
PASSO 6

- 1 - Para montar a porta, encaixe a dobradiça no calço travando-a no parafuso indicado com o número 1 abaixo:



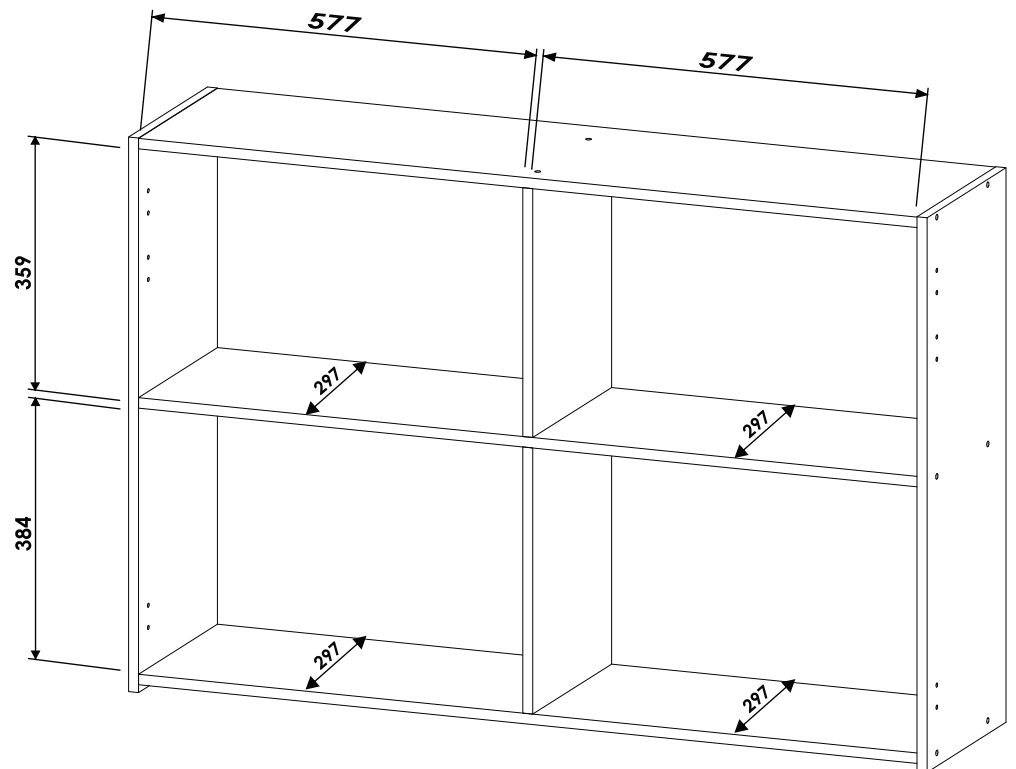
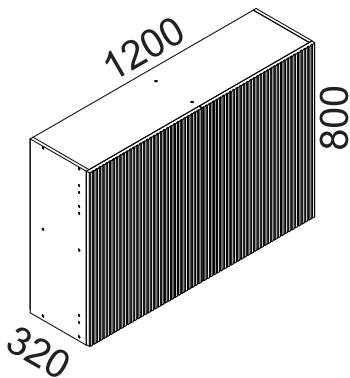


A marca da gestão florestal responsável
FSC® C168299

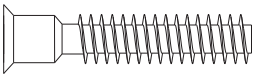
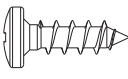
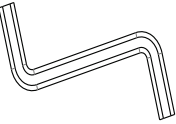
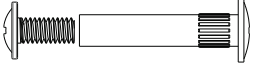
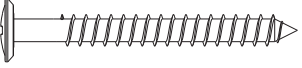


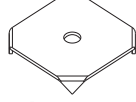
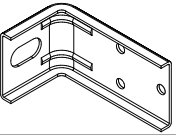
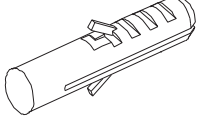
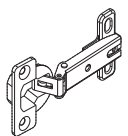

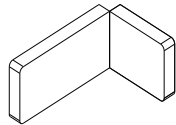
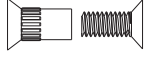
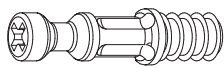
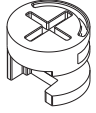

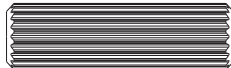


DIMENSÕES DOS ESPAÇOS INTERNOS (MEDIDAS EM MILÍMETROS)

DIMENSÕES MÁXIMAS DO PRODUTO MONTADO



| CÓDIGO | DESCRIÇÃO | QTDE | COMP | LARG | ESP |
|--------|--------------------------|------|-------|------|-----|
| 1 | LATERAL DIREITA/ESQUERDA | 2 | 800 | 297 | 15 |
| 2 | TAMPO/BASE | 2 | 1,170 | 297 | 15 |
| 3 | PRATELEIRA | 1 | 1,170 | 297 | 15 |
| 4 | DIVISÃO INFERIOR | 1 | 359 | 297 | 15 |
| 5 | DIVISÃO SUPERIOR | 1 | 384 | 297 | 15 |
| 6 | PORTA DIREITA MONTADA | 1 | 798 | 597 | 18 |
| 7 | PORTA ESQUERDA MONTADA | 1 | 798 | 597 | 18 |
| 8 | FUNDO TRASEIRO | 2 | 785 | 597 | 2.5 |

| CÓDIGO/DESCRIÇÃO | QUANTIDADE | CÓDIGO/DESCRIÇÃO | QUANTIDADE |
|--|------------|---|------------|
| A  PARAFUSO 7x40mm CABEÇA CHATA | 18 | B  PARAFUSO 4x14mm CABEÇA PANELA | 24 |
| C  CHAVE ZETA | 1 | D  PARAFUSO UNIÃO DE MÓDULOS 28MM | 3 |
| E  PARAFUSO 5x50mm CABEÇA FLANGEADA | 4 | F  TAPA FURO ADESIVO 12mm | 26 |
| G  PREGO 10x10 COM CABEÇA | 56 | H  FIXADOR FUNDO TRASEIRO METÁLICO | 10 |
| I CANTONEIRA METÁLICA PARA FIXAÇÃO NA PAREDE  | 4 | J BUCHA DE PAREDE DE 8mm  | 4 |
| K DOBRADIÇA SLOW MOTION C/ CALÇO RÉTA CANECO 35mm  | 6 | L BATENTE DE SILICONE  | 4 |
| M CAPA PLÁSTICA PARA CANTONEIRA  | 4 | N  PARAFUSO UNIÃO DE MÓDULOS 17MM | 13 |
| O PARAFUSO MINIFIX  | 3 | P TAMBOR MINIFIX  | 3 |
| Q TAMPA MINIFIX  | 2 | R  CAVILHA 8x30mm | 2 |

Ferramentas para montagem e instalação



PARAFUSADEIRA



FURADEIRA



NÍVEL



TRENA



MARTELO



CHAVE PHILIPS E FENDA

Montagem

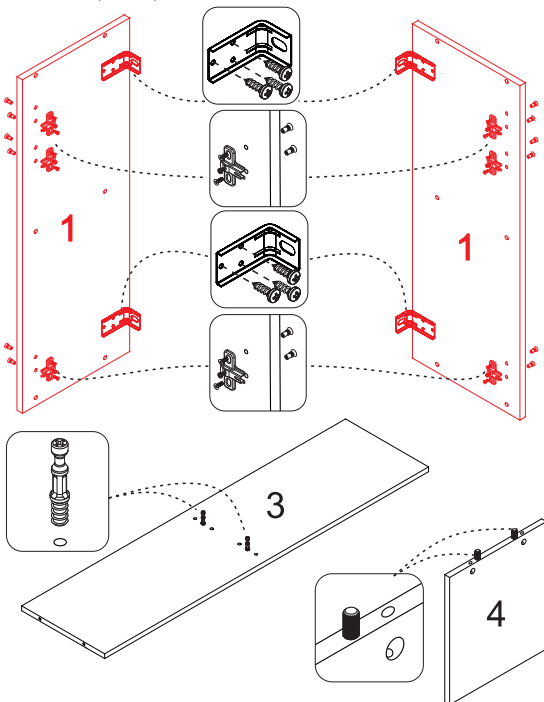
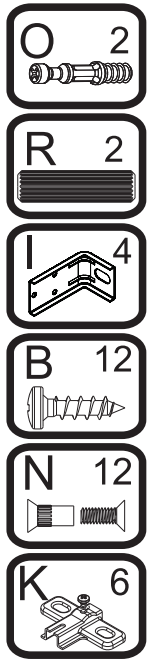


Instalação



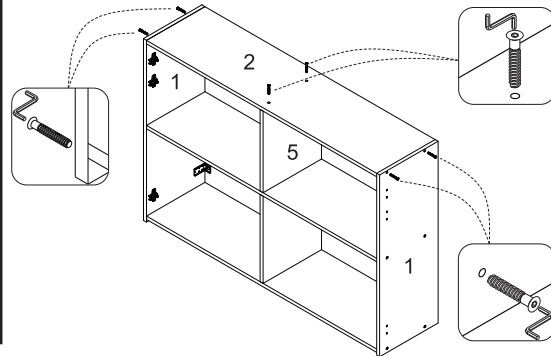
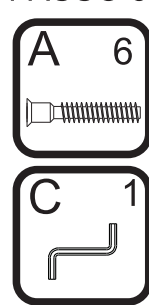
PASSO 1

- 1 - Posicione as cantoneiras I na borda traseira das peças 1, e fixá-las com os parafusos B (4x14mm)
- 2 - Inserir as cavilhas F (8x30mm) na peça 4
- 3 - Fixar os calços K nas peças 1 utilizando os parafusos de união N (17mm)



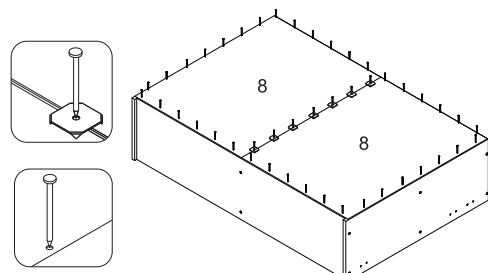
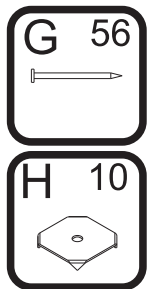
PASSO 5

- 1 - Fixar o tampo 2 nas laterais 1 e na divisão superior 5, com parafusos A (7x40mm), utilizando a chave zeta C.



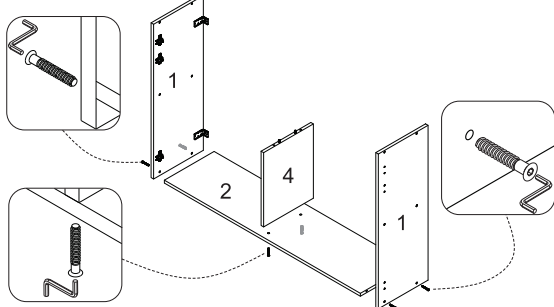
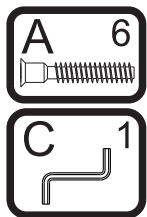
PASSO 6

- 1 - Alinhar as peças 8 e fixá-las com pregos G (10x10) nas laterais na parte de cima e em baixo.
- 2 - Na junção entre as peças 8 utilizar os pregos G (10x10) com o fixador metálico H.



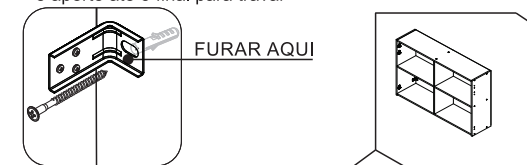
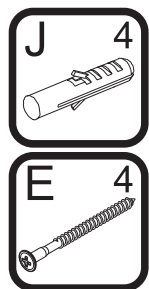
PASSO 2

- 1 - Fixar a peça 4 na base 2 com parafusos A (7x40mm), utilizando a chave zeta C
- 2 - Fixar as laterais 1 na base 2 com parafusos A (7x40mm), utilizando a chave zeta C



PASSO 7

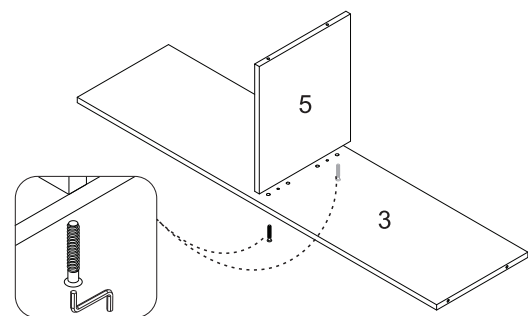
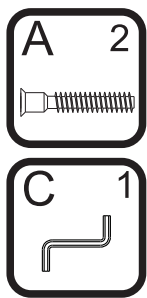
- FIXAÇÃO NA PAREDE (ALVENARIA)**
ATENÇÃO: Antes de fixar o armário na parede verifique se o local possui condições adequadas para suportar o produto.
- 1 - Posicione o armário na parede e alinhe-o utilizando um nível
 - 2 - Fure a parede com a broca de 8mm através do furo da cantoneira.
 - 3 - Insira o conjunto de parafuso e bucha no furo e aperte até o final para travar



OBS: No final deste manual, verifique sugestões alternativas de instalação do produto em paredes que não sejam de alvenaria (gesso acartonado/drywall)

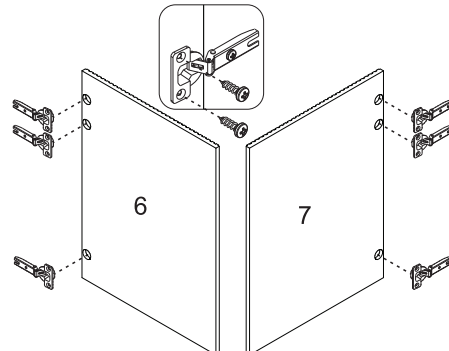
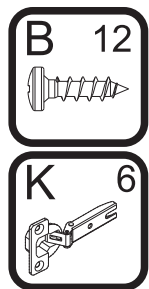
PASSO 3

- 1 - Fixar as peças 5 na prateleira 3 com parafusos A (7x40mm), utilizando a chave zeta C



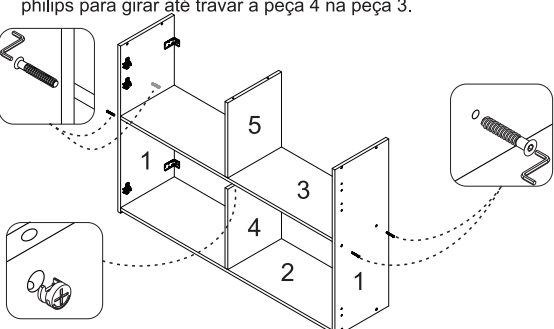
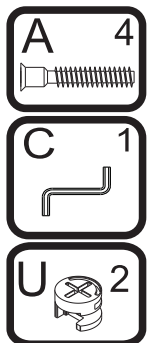
PASSO 5

- 1 - Encaixar a dobradiça K nas portas e fixá-las com os parafusos B (4x14mm)



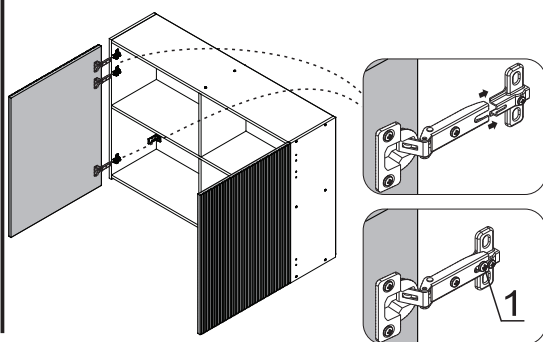
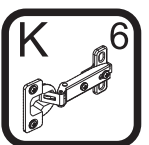
PASSO 4

- 1 - Encaixar o conjunto de peças 3 e 5 na peça 4 e fixar nas laterais 1 com parafusos A (7x40mm), utilizando a chave zeta C
- 2 - Encaixar o tambor do minifix P na peça 4 e utilizar uma chave philips para girar até travar a peça 4 na peça 3.

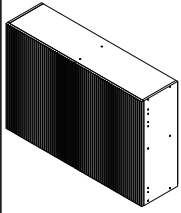


PASSO 6

- 1 - Para montar a porta, encaixe a dobradiça no calço travando-a no parafuso indicado com o número 1 abaixo:

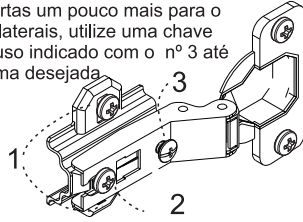


PASSO 7

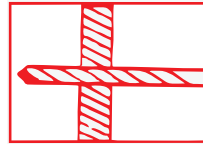


Para regulagem das portas siga as instruções conforme números abaixo:

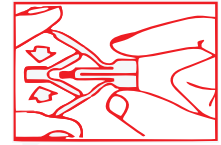
- 1 - Se precisar subir ou abaixar um pouco a porta desaperte um pouco os parafusos indicados com o número 1, reposicione e aperte novamente
- 2 - Se precisar empurrar a porta um pouco mais para dentro ou puxá-la para fora, desaperte um pouco o parafuso indicado com o nº 2, reposicione e aperte novamente
- 3 - Se precisar alinhar as portas um pouco mais para o centro ou em direção as laterais, utilize uma chave philips para girar o parafuso indicado com o nº 3 até posicionar a porta da forma desejada.



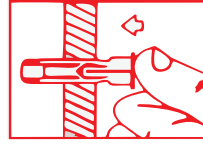
ATENÇÃO: Caro(a) cliente, na ferragem desse produto contém componentes para instalação do móvel em parede de alvenaria. Para fixação do armário em paredes de gesso acartonado/drywall, é necessário adquirir, em uma loja de material de construção, a ferragem específica para esses tipos de parede



1 - Fure a parede de acordo com o diâmetro da bucha



2 - Comprima as asas da bucha antes de introduzi-la



3 - Introduza a bucha no furo da parede

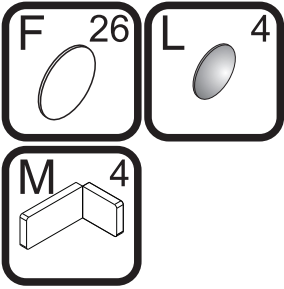


4 - Posicione o armário com a cantoneira sobre a bucha e fixe-o com um parafuso

Aperte o parafuso até a fixação estar segura

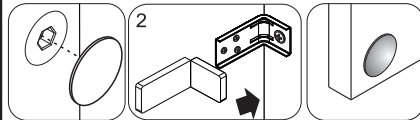
OPÇÃO 1 - FIXAÇÃO GESSO/DRYWALL - BUCHA FLY

PASSO 8

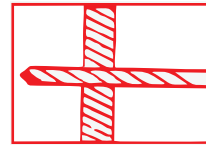


Para fazer o acabamento dos módulos siga os passos abaixo:

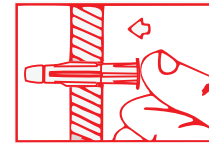
- 1 - Cole o tapa furo adesivo F (12mm) sobre todos os parafusos aparentes
- 2 - Encaixe a tampa plástica M sobre todas as cantoneiras metálicas
- 3 - Cole os batentes de silicone L nos cantos inferiores e superiores de todas as portas



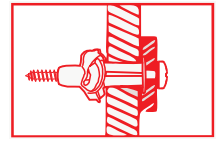
ATENÇÃO: Caro(a) cliente, na ferragem desse produto contém componentes para instalação do móvel em parede de alvenaria. Para fixação do armário em paredes de gesso acartonado/drywall, é necessário adquirir, em uma loja de material de construção, a ferragem específica para esses tipos de parede



1 - Fure a parede de acordo com o diâmetro da bucha



2 - Introduza a bucha no furo da parede

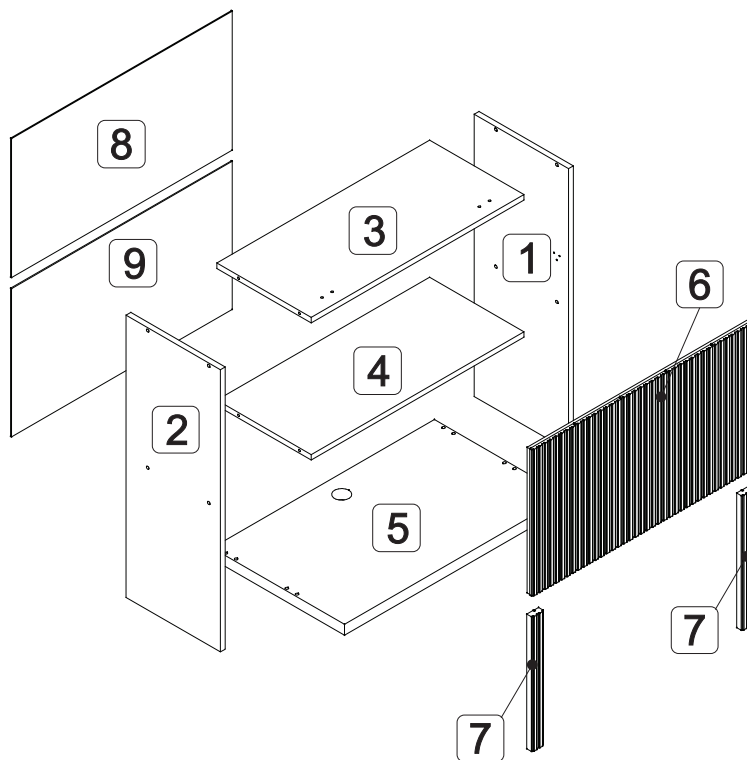
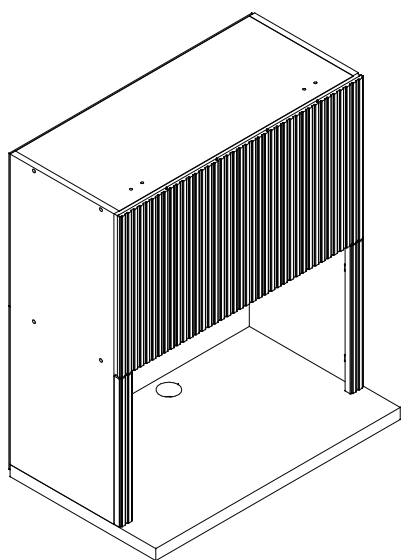


3 - Posicione o armário com a cantoneira sobre a bucha e fixe-o com um parafuso. Aperte o parafuso até a fixação estar segura

OPÇÃO 2 - FIXAÇÃO GESSO/DRYWALL - BUCHA MU

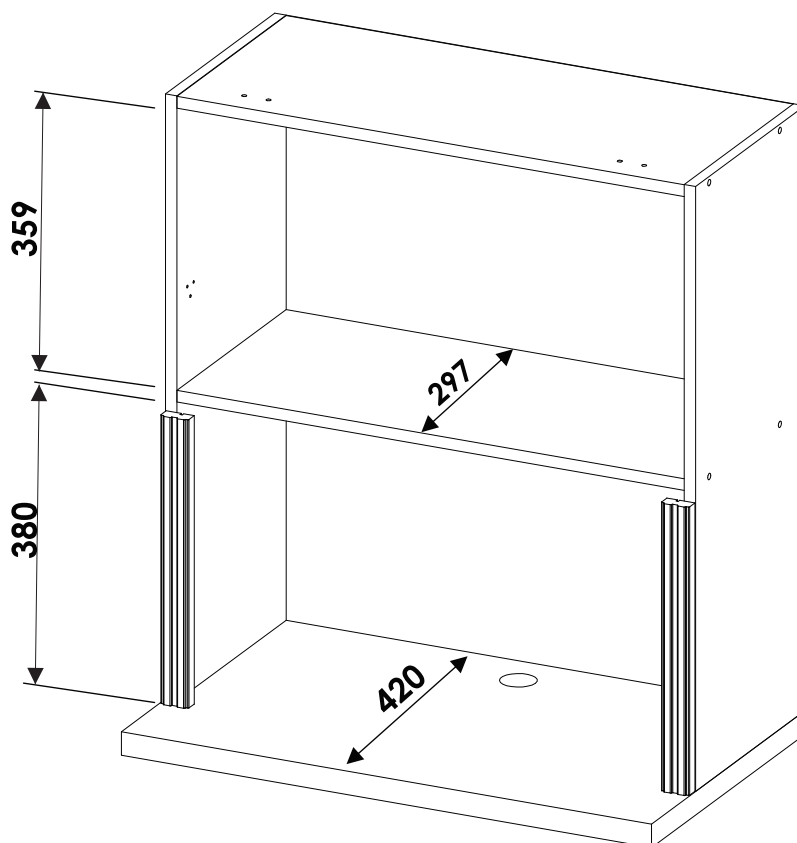
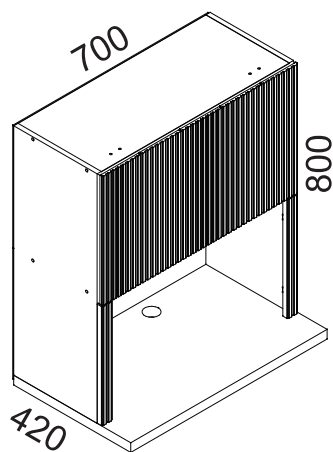


A marca da gestão florestal responsável
FSC® C168299

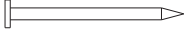
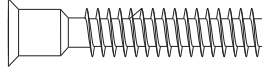
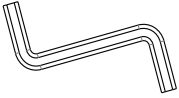
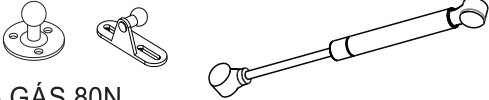
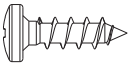
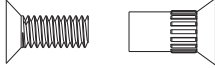
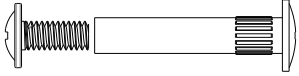

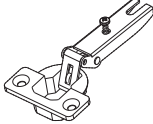

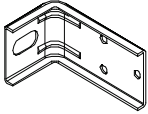
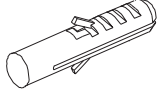

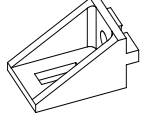

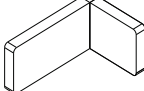
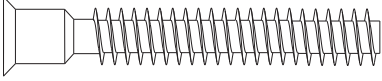
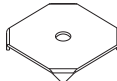



DIMENSÕES DOS ESPAÇOS INTERNOS (MEDIDAS EM MILÍMETROS)

DIMENSÕES MÁXIMAS DO PRODUTO MONTADO



| CÓDIGO | DESCRIÇÃO | QTDE | COMP | LARG | ESP |
|--------|--------------------------|------|------|------|-----|
| 1 | LATERAL DIREITA | 1 | 770 | 297 | 15 |
| 2 | LATERAL ESQUERDA | 1 | 770 | 297 | 15 |
| 3 | TAMPO | 1 | 670 | 297 | 15 |
| 4 | PRATELEIRA | 1 | 670 | 297 | 15 |
| 5 | BASE MICRO-ONDAS | 1 | 700 | 417 | 30 |
| 6 | PORTA MONTADA | 1 | 698 | 399 | 18 |
| 7 | MOLDURA LATERAL CANELADO | 2 | 367 | 37 | 18 |
| 8 | FUNDO TRASEIRO | 1 | 695 | 379 | 2.5 |
| 9 | FUNDO TRASEIRO | 1 | 695 | 404 | 2.5 |

| CÓDIGO/DESCRIÇÃO | QUANTIDADE | CÓDIGO/DESCRIÇÃO | QUANTIDADE |
|---|------------|--|------------|
| A  PREGO 10x10 COM CABEÇA | 40 | B  PARAFUSO 7x40mm CABEÇA CHATA | 8 |
| C  CHAVE ZETA | 1 | D  PISTÃO A GÁS 80N | 1 |
| E  PARAFUSO 4x14mm CABEÇA PANELA | 24 | F  PARAFUSO DE UNIÃO 17mm | 5 |
| G  PARAFUSO UNIÃO DE MÓDULOS 28MM | 3 | H  BATENTE DE SILICONE | 2 |
| I  DOBRADIÇA RETA CANECO 35mm | 2 | J  CALÇO DE DOBRADIÇA 05MM | 2 |
| K  CANTONEIRA METÁLICA PARA FIXAÇÃO NA PAREDE | 4 | L  BUCHA DE PAREDE DE 8MM | 4 |
| M  PARAFUSO 5x50mm CABEÇA FLANGEADA | 4 | N  SUPORTE ANGULAR | 4 |
| O  TAPA FURO ADESIVO 12mm | 12 | P  CAPA PLÁSTICA PARA CANTONEIRA | 4 |
| Q  PARAFUSO 7x70mm CABEÇA CHATA | 4 | R  FIXADOR FUNDO TRASEIRO METÁLICO | 6 |
| S  CAVILHA 8x30mm | 4 | | |

Ferramentas para montagem e instalação



PARAFUSADEIRA



FURADEIRA



NÍVEL



TRENA



MARTELO



CHAVE PHILIPS E FENDA

Montagem

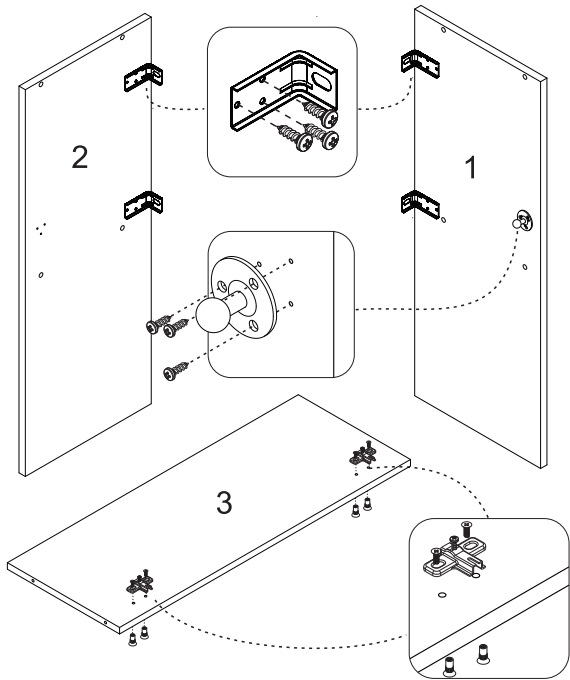
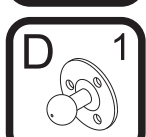
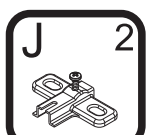
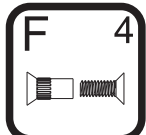
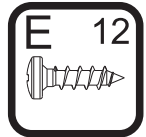
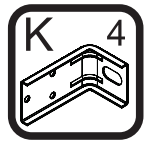


Instalação



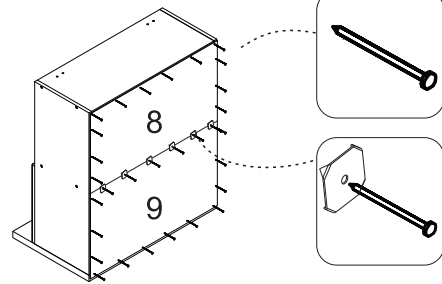
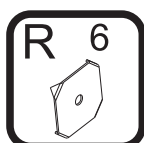
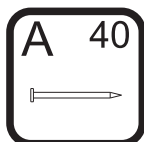
PASSO 1

- 1 - Posicione as cantoneiras K na borda traseira das peças 1 e 2, fixe-as com os parafusos E (4x14mm)
- 2 - Alinhe o suporte D do pistão na marcação da lateral 1 e fixe-o com os parafusos do kit do pistão
- 3 - Fixar os calços J na peça 3 utilizando os parafusos de união F (17mm)



PASSO 5

- 1 - Alinhar a peça 8 e fixá-la com pregos A (10x10) nas laterais, e tempo
- 2 - Alinhar a peça 9 e fixá-la com pregos A (10x10) nas laterais e na base 5
- 2 - Na junção entre as peças 8 e 9 utilizar os pregos A(10x10) com o fixador metálico R

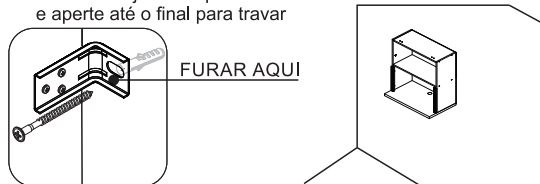


PASSO 6

FIXAÇÃO NA PAREDE (ALVENARIA)

ATENÇÃO: Antes de fixar o armário na parede verifique se o local possui condições adequadas para suportar o produto.

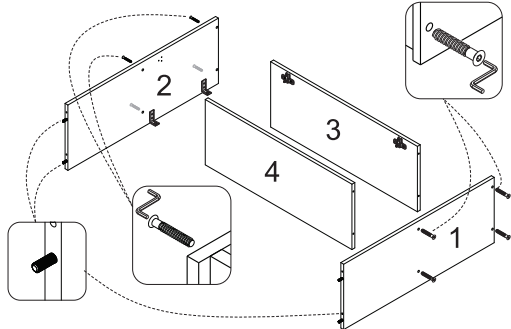
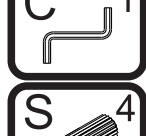
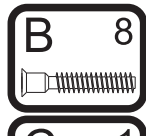
- 1 - Posicione o armário na parede e alinhe-o utilizando um nível
- 2 - Fure a parede com a broca de 8mm através do furo da cantoneira
- 3 - Insira o conjunto de parafuso e bucha no furo e aperte até o final para travar



OBS: No final deste manual, verifique sugestões alternativas de instalação do produto em paredes que não sejam de alvenaria (gesso acartonado/drywall)

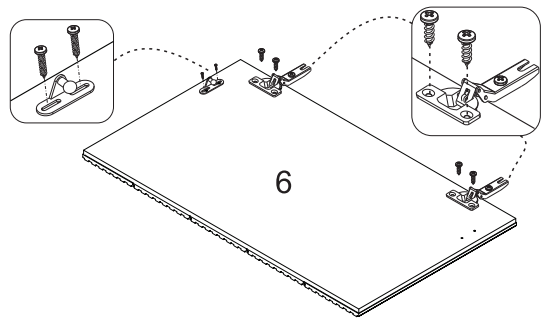
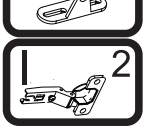
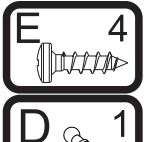
PASSO 2

- 1 - Fixar as laterais 1 e 2 nas peças 3 e 4 com os parafusos B (7x40mm), utilizando a chave zeta C
- 2 - Colocar as cavilhas S na furação de topo das peças 1 e 2.



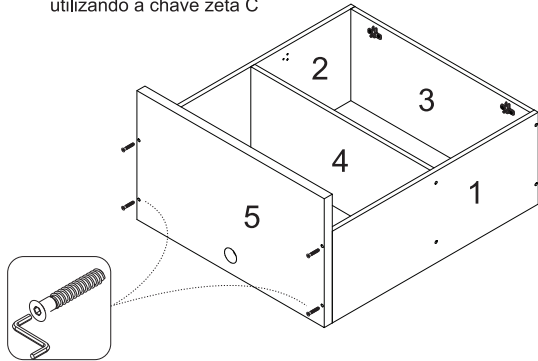
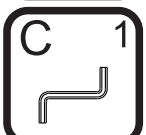
PASSO 7

- 1 - Fixar as dobradiças I na porta 6 com parafuso E (4x14mm)
- 2 - Fixar o suporte do pistão D na marcação da porta 6 com os parafusos do kit pistão



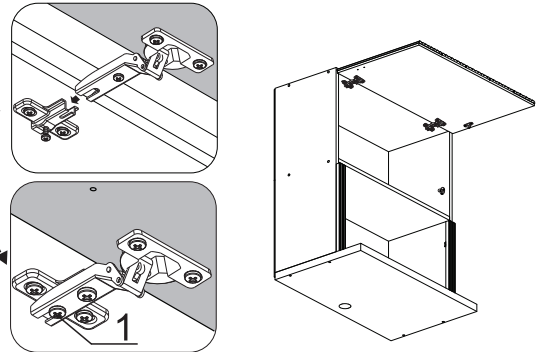
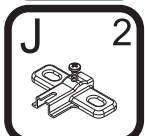
PASSO 3

- 1 - Fixar a peça 5 nas peças 1 e 2 com os parafusos Q (7x70mm) utilizando a chave zeta C



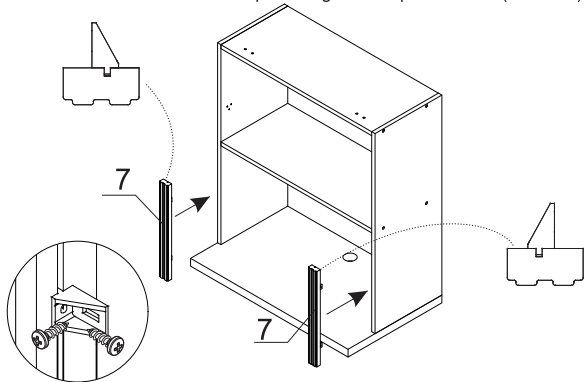
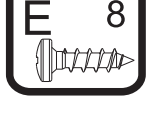
PASSO 8

- 1 - Para montar a porta, encaixe a dobradiça I no calço J travando-a no parafuso indicado com o número 1 abaixo:



PASSO 4

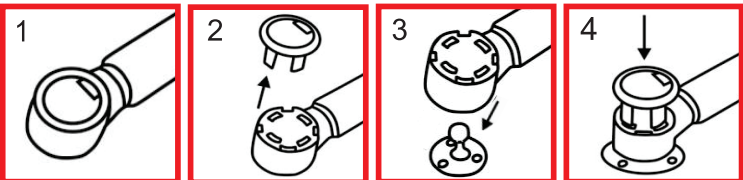
- 1 - Fixar as molduras 7 com suporte angular N e parafusos E (4x14mm)



PASSO 9

INSTRUÇÃO DE MONTAGEM DO PISTÃO

- 1 - Em ambas extremidades do pistão há uma capa protetora
- 2 - Retire esta capa puxando-a para cima
- 3 - Em seguida, sem a capa, encaixe o conector no local indicado
- 4 - Recoloque a capa de proteção para travar o conector.

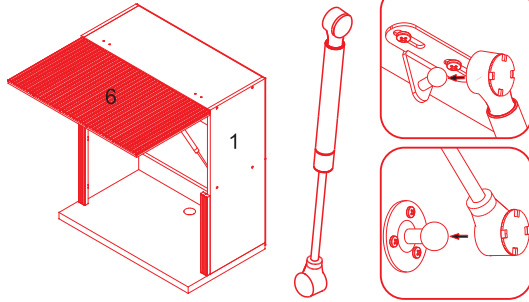


Repita o procedimento para fixar a outra extremidade do pistão

PASSO 10



- 1 - Encaixe a haste do pistão D no suporte que foi fixado na lateral 1 e na porta 6 nos passos anteriores.
- 2 - A parte mais grossa ficará apoiada na porta e a mais fina na lateral

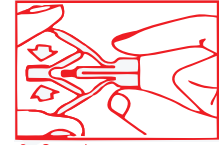


ATENÇÃO: Caro(a) cliente, na ferragem desse produto contém componentes para instalação do móvel em parede de alvenaria. Para fixação do armário em paredes de gesso acartonado/drywall, é necessário adquirir, em uma loja de material de construção, a ferragem específica para esses tipos de parede

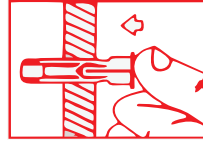
OPÇÃO 1 - FIXAÇÃO GESSO/DRYWALL - BUCHA FLY



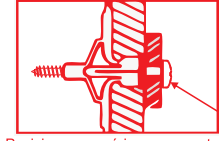
1 - Fure a parede de acordo com o diâmetro da bucha



2 - Comprima as asas da bucha antes de introduzi-la

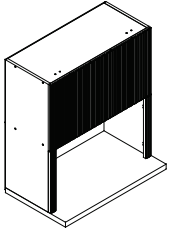


3 - Introduza a bucha no furo da parede



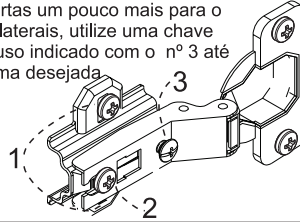
4 - Posicione o armário com a cantoneira sobre a bucha e fixe-o com um parafuso. Aperte o parafuso até a fixação estar segura

PASSO 11



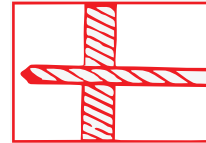
Para regulagem das portas siga as instruções conforme numeros abaixo:

- 1 - Se precisar subir ou abaixar um pouco a porta desaperte um pouco os parafusos indicados com o número 1, reposicione e aperte novamente
- 2 - Se precisar empurrar a porta um pouco mais para dentro ou puxá-la para fora, desaperte um pouco o parafuso indicado com o nº 2, reposicione e aperte novamente
- 3 - Se precisar alinhar as portas um pouco mais para o centro ou em direção as laterais, utilize uma chave philips para girar o parafuso indicado com o nº 3 até posicionar a porta da forma desejada

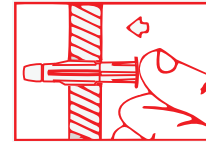


ATENÇÃO: Caro(a) cliente, na ferragem desse produto contém componentes para instalação do móvel em parede de alvenaria. Para fixação do armário em paredes de gesso acartonado/drywall, é necessário adquirir, em uma loja de material de construção, a ferragem específica para esses tipos de parede

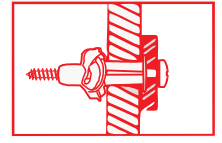
OPÇÃO 2 - FIXAÇÃO GESSO/DRYWALL - BUCHA MU



1 - Fure a parede de acordo com o diâmetro da bucha



2 - Introduza a bucha no furo da parede

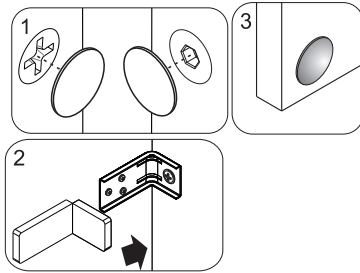
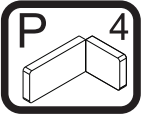
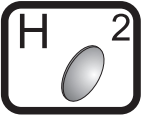


3 - Posicione o armário com a cantoneira sobre a bucha e fixe-o com um parafuso. Aperte o parafuso até a fixação estar segura

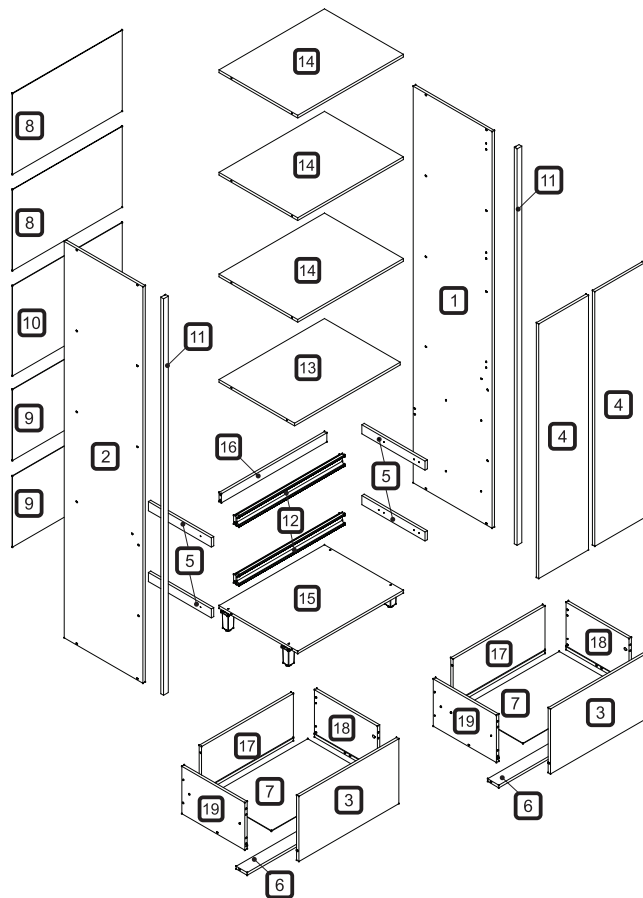
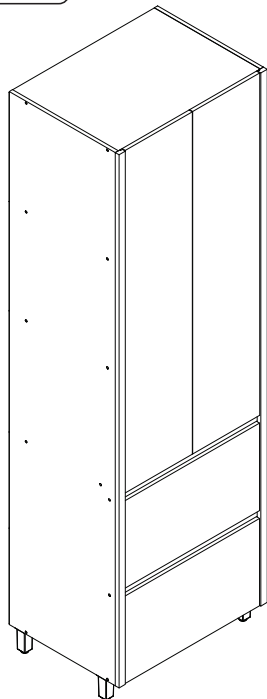
PASSO 12

Para fazer o acabamento dos módulos siga os passos abaixo:

- 1 - Cole o tapa furo adesivo O (12mm) sobre todos os parafusos aparentes
- 2 - Encaixe a tampa plástica P sobre todas as cantoneiras metálicas
- 3 - Cole os batentes de silicone H nos cantos inferiores da porta

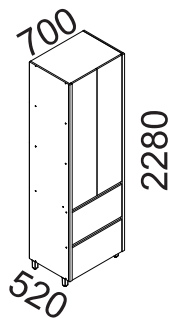


PANELEIRO 2 PORTAS 2 GAVETAS NESHER RAINHA 70CM 100% MDF



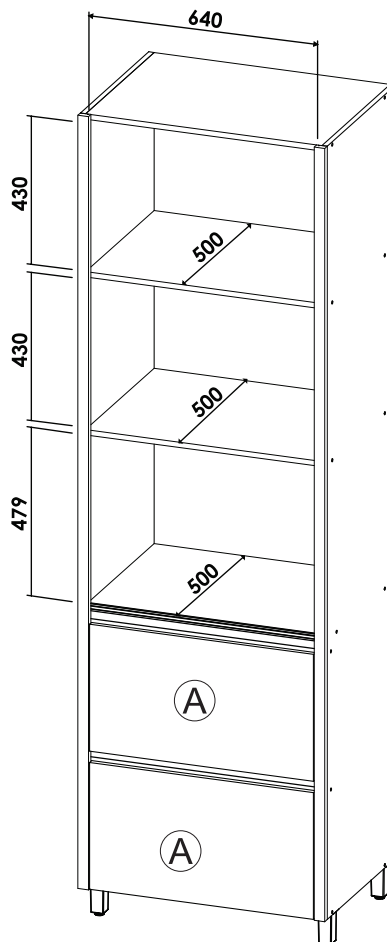
DIMENSÕES DOS ESPAÇOS INTERNOS (MEDIDAS EM MILÍMETROS)

DIMENSÕES MÁXIMAS DO PRODUTO MONTADO

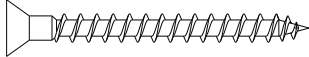
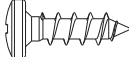
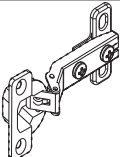
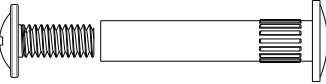
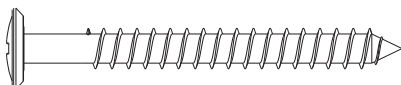

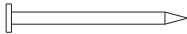
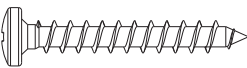
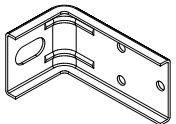
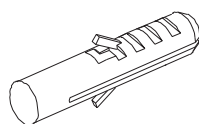
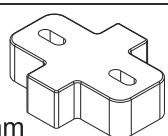

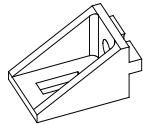

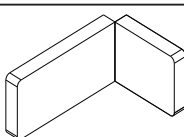


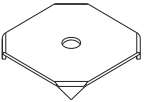
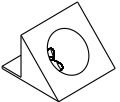
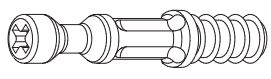
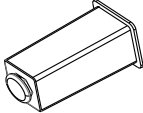

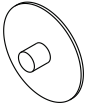
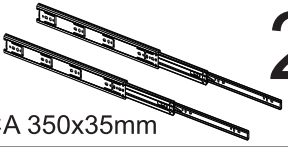
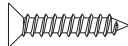
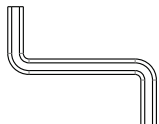
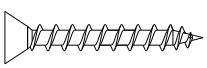
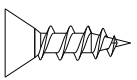
ESPAÇO INTERNO DAS GAVETAS
(largura x altura x profundidade)

Ⓐ 585 x 240 x 385



| CÓDIGO | DESCRIÇÃO | QTDE | COMP. | LARG. | ESP |
|--------|-----------------------------|------|-------|-------|-----|
| 1 | LATERAL DIREITA | 1 | 2,180 | 500 | 15 |
| 2 | LATERAL ESQUERDA | 1 | 2,180 | 500 | 15 |
| 3 | FRENTE DE GAVETÃO | 2 | 635 | 357 | 15 |
| 4 | PORTA | 2 | 1,400 | 316 | 15 |
| 5 | AFASTADOR DE GAVETAS | 4 | 400 | 40 | 15 |
| 6 | TRAVESSA DE GAVETA | 2 | 585 | 70 | 15 |
| 7 | FUNDO DE GAVETA | 2 | 597 | 398 | 2,5 |
| 8 | FUNDO TRASEIRO | 2 | 697 | 446 | 2,5 |
| 9 | FUNDO TRASEIRO | 2 | 697 | 391 | 2,5 |
| 10 | FUNDO TRASEIRO | 1 | 697 | 495 | 2,5 |
| 11 | MOLDURA LATERAL | 2 | 2,180 | 30 | 18 |
| 12 | PERFIL PUXADOR "C" | 2 | 670 | 62 | 35 |
| 13 | TAMPO GAVETA | 1 | 670 | 480 | 15 |
| 14 | TAMPO/PRATELEIRA | 3 | 670 | 500 | 15 |
| 15 | BASE | 1 | 670 | 500 | 15 |
| 16 | TRAVESSA TRASEIRA | 1 | 670 | 70 | 15 |
| 17 | TRASEIRO DE GAVETA MAIOR | 2 | 585 | 260 | 15 |
| 18 | LATERAL DE GAVETA DIR MAIOR | 2 | 400 | 260 | 15 |
| 19 | LATERAL DE GAVETA ESQ MAIOR | 2 | 400 | 260 | 15 |

| CÓDIGO/DESCRIÇÃO | QUANTIDADE | CÓDIGO/DESCRIÇÃO | QUANTIDADE |
|--|------------|--|------------|
| A  | 8 | B  | 50 |
| PARAFUSO 3,5x40mm CABEÇA CHATA | | PARAFUSO 4x14mm CABEÇA PANELA | |
| C  | 6 | D  | 4 |
| DOBRADIÇA SLOW MOTION COM CALÇO ALTA CANECO 35mm | | PARAFUSO UNIÃO DE MÓDULOS 28MM | |
| E  | 10 | F  | 22 |
| PARAFUSO 5x50mm CABEÇA FLANGEADA | | CAVILHA 8x30mm | |
| G  | 80 | H  | 12 |
| PREGO 10x10 COM CABEÇA | | PARAFUSO 4x30mm CABEÇA PANELA | |
| I  | 6 | J  | 6 |
| CANTONEIRA METÁLICA PARA FIXAÇÃO NA PAREDE | | BUCHA DE PAREDE DE 8mm | |
| K  | 6 | L  | 30 |
| SEPARADOR DE DOBRADIÇA 15mm | | PARAFUSO 7x40mm CABEÇA CHATA | |
| M  | 6 | N  | 10 |
| BATENTE DE SILICONE | | SUPORTE ANGULAR | |
| O  | 24 | P  | 6 |
| TAPA FURO ADESIVO 12mm | | CAPA PLÁSTICA PARA CANTONEIRA | |

| | | | |
|---|---|---|---|
| Q FIXADOR FUNDO TRASEIRO METÁLICO 20 |  | R DISPOSITIVO FIXADOR DE FUNDO 8 |  |
| S PARAFUSO MINIFIX 9 |  | T PÉS 4 |  |
| U TAMBOR MINIFIX 9 |  | V TAMPA MINIFIX 8 |  |
| W PAR CORREDIÇA TELESCÓPICA 350x35mm 2 |  | X PARAFUSO 3X16mm CABEÇA CHATA 8 |  |
| Y CHAVE ZETA 1 |  | Z PARAFUSO 3,5X 25mm CABEÇA CHATA 12 |  |
| A1 PARAFUSO 3,5X14mm CABEÇA CHATA 32 |  | | |

Ferramentas para montagem e instalação



PARAFUSADEIRA



FURADEIRA



NÍVEL



TRENA



MARTELO



CHAVE PHILIPS E FENDA

Montagem

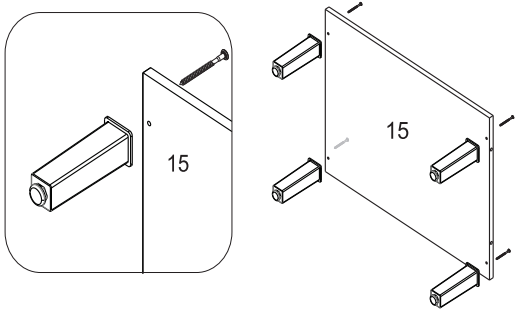
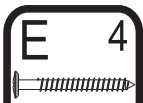


Instalação

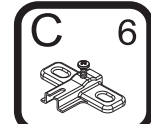
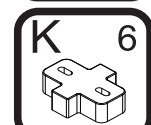
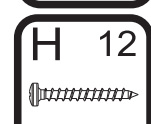
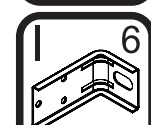
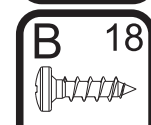
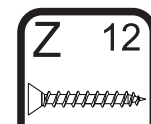


PASSO 1

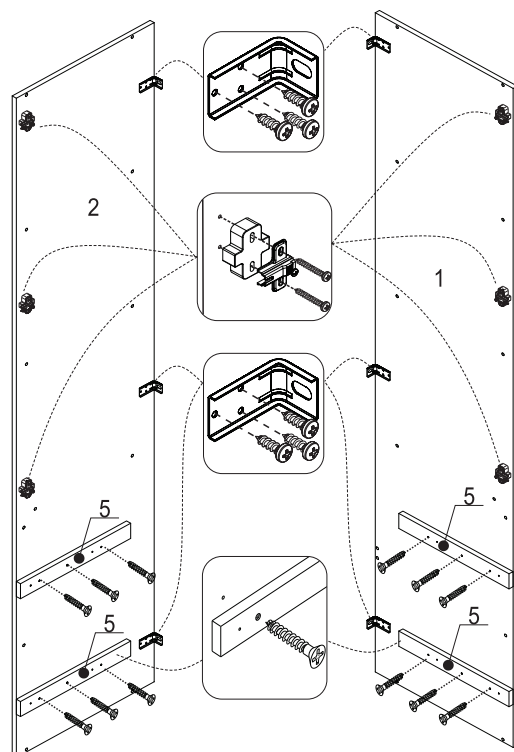
1 - Alinhar os pés T com o furo da base 15 e fixá-los com os parafusos E (5x50mm)



PASSO 3

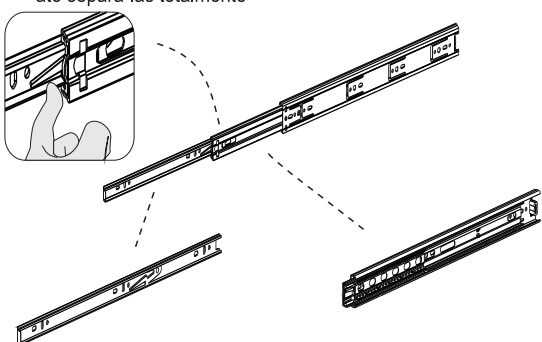


- 1 - Fixar os afastadores 5 nas marcações das laterais 1 e 2 utilizando os parafusos Z (3,5x25mm)
- 2 - Posicione as cantoneiras I na borda traseira das peças 1 e 2 e fixe-as com os parafusos B (4x14mm)
- 3 - Com o parafuso H (4x30mm), fixe o calço da dobradiça C e o separador de dobradiça K nas marcações frontais das peças 1 e 2



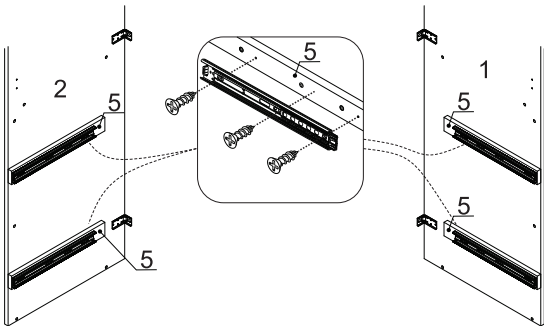
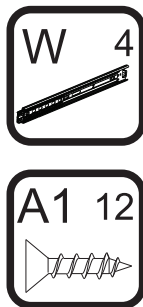
PASSO 2

- 1 - Para montagem das corredeiras nas gavetas é necessário primeiramente separar o conjunto
- 2 - Levante a trava indicada no desenho abaixo e puxe a peça até separá-las totalmente



PASSO 4

1 - Fixe as correções W nas marcações dos afastadores 5 utilizando o parafuso A1 (3,5x14mm)

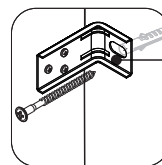
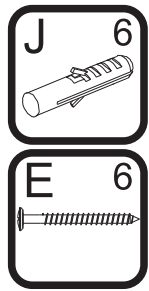


PASSO 9

FIXAÇÃO NA PAREDE (ALVENARIA)

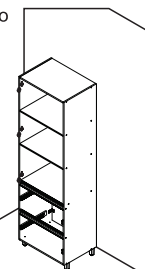
ATENÇÃO: Antes de fixar o armário na parede verifique se o local possui condições adequadas para suportar o produto.

- 1 - Posicione o armário na parede e alinhe-o utilizando um nível
- 2 - Fure a parede com a broca de 8mm através do furo da cantoneira
- 3 - Insira o conjunto de parafuso e bucha no furo e aperte até o final para travar



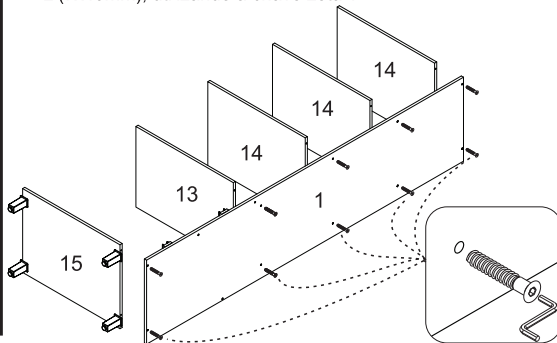
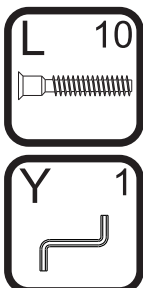
FURAR AQUI

OBS: No final deste manual, verifique sugestões alternativas de instalação do produto em paredes que não sejam de alvenaria (gesso acartonado/drywall)



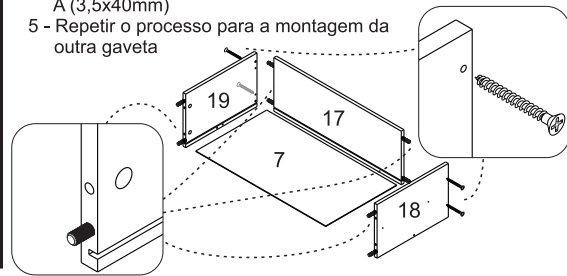
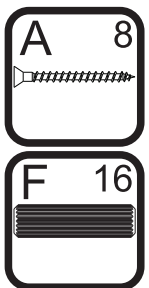
PASSO 5

1 - Fixar as peças 13, 14 e 15 na lateral 1 com os parafusos L (7x40mm), utilizando a chave zeta Y



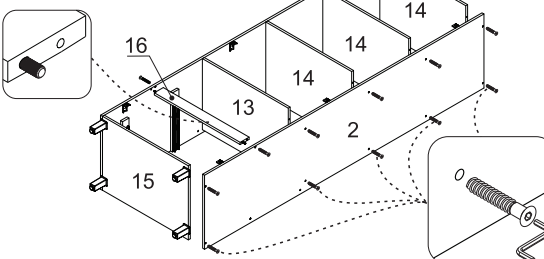
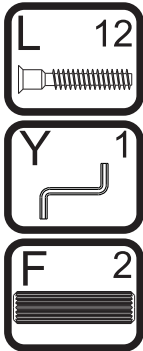
PASSO 10

- 1 - Inserir as cavilhas F (8x30mm) nas peças 17, 18 e 19
- 2 - Encaixar a peça 17 na lateral 18 e fixá-la com os parafusos A (3,5x40mm)
- 3 - Encaixar a peça 7 no conjunto
- 4 - Encaixar a peça 19 do outro lado e fixá-la com os parafusos A (3,5x40mm)
- 5 - Repetir o processo para a montagem da outra gaveta



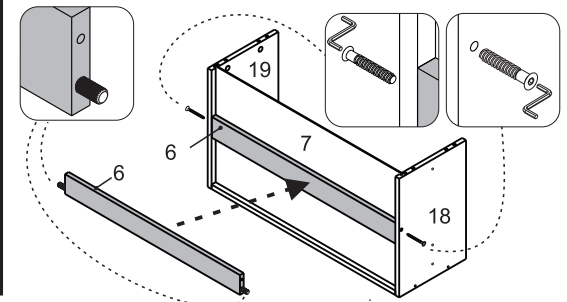
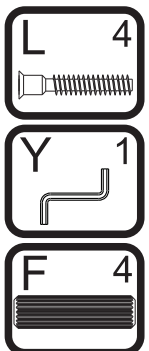
PASSO 6

- 1 - Fixar a lateral 2 nas peças 13, 14 e 15 com os parafusos L (7x40mm), utilizando a chave zeta Y
- 2 - Inserir as cavilhas F (8x30mm) na travessa traseira 16
- 3 - Fixar a travessa traseira 16 nas laterais 1 e 2 com os parafusos L (7x40mm), utilizando a chave zeta Y



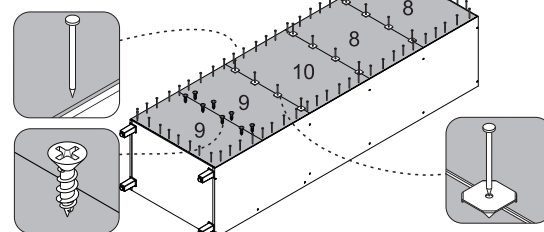
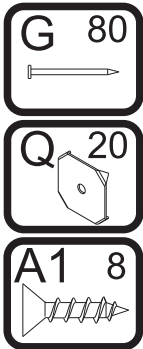
PASSO 11

- 1 - Inserir as cavilhas F (8x30mm) na peça 6
- 2 - Encaixar a peça 6 entre as laterais 18 e 19 e fixá-la com parafusos L (7x40mm), utilizando a chave zeta Y
- 3 - Repetir o processo para montagem da outra gaveta



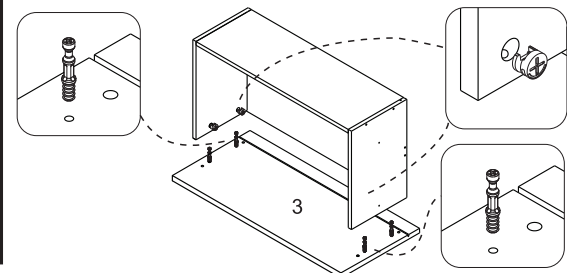
PASSO 7

- 1 - Alinhar uma das peças 8 e fixá-la com pregos G (10x10) na parte de cima e nas laterais
- 2 - Em seguida alinhar as demais peças 10 e 9 e fixá-las com os pregos G (10x10) nas laterais e base
- 3 - Na junção entre as peças 8, 10 e 9 utilizar os pregos G (10x10) com o fixador metálico Q e parafuso A1 (3,5x14mm) na junção das peças 9, fixando-as na travessa traseira



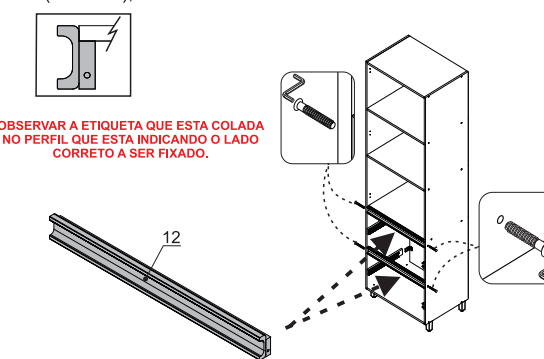
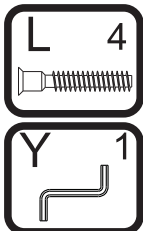
PASSO 12

- 1 - Inserir os minifix S na peça 3
- 2 - Encaixar a peça 3 no conjunto montado
- 3 - Encaixar o tambor do minifix U nas laterais de gaveta utilizando uma chave philips girar até travar
- 4 - Repetir o processo para montagem da outra gaveta



PASSO 8

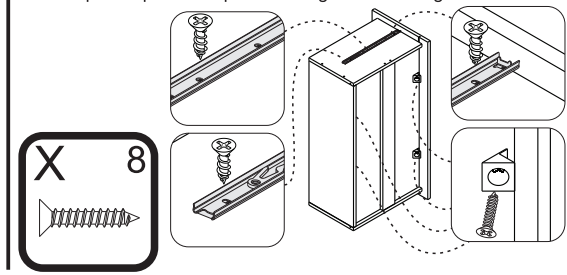
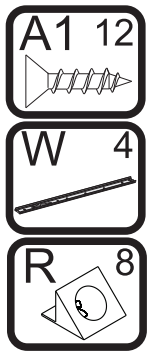
1 - Fixar o perfil C 12 nas laterais 1 e 2 com os parafusos L (7x40mm), utilizando a chave zeta Y.



OBSERVAR A ETIQUETA QUE ESTA COLADA NO PERFIL QUE ESTA INDICANDO O LADO CORRETO A SER FIXADO.

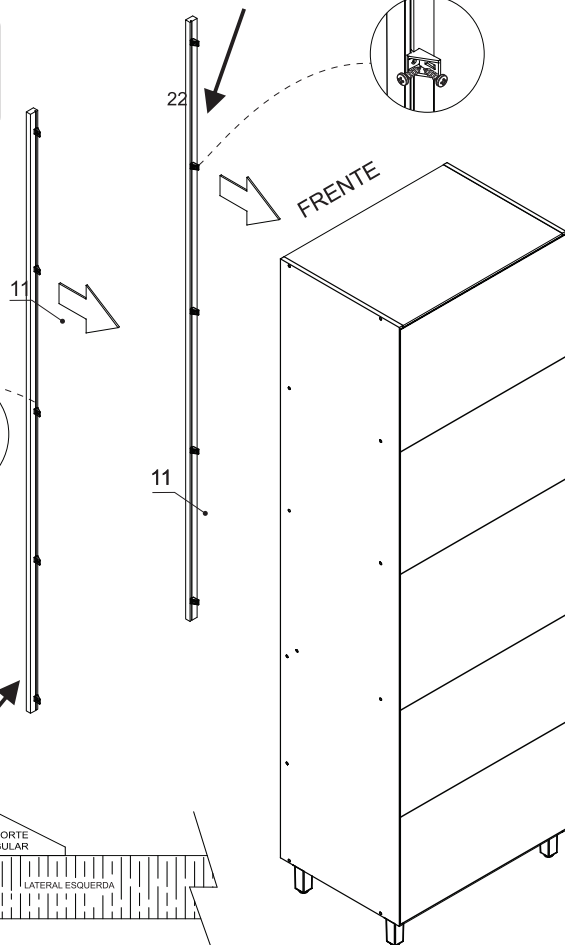
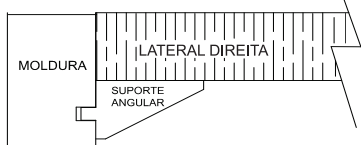
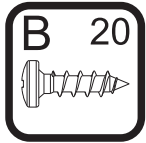
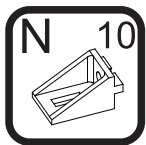
PASSO 13

- 1 - Encostar a correção W (350x35mm) na frente de gaveta, alinhar os furos com as marcações da lateral e fixar com parafuso A1 (3,5x14mm)
- 2 - Encaixe o fixador de fundo R entre o rasgo e o fundo de gaveta e fixe-os com os parafusos X (3x16mm)
- 3 - Repetir o processo para montagem da outra gaveta



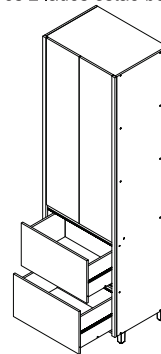
PASSO 14

1 - Colocar as molduras na parte frontal do paineliro e fixá-las com os acessórios N e parafusos B (4x14mm)



PASSO 17

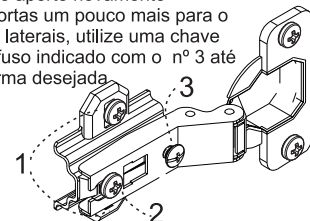
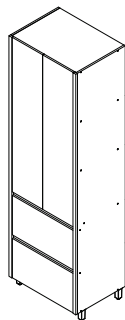
1 - Encaixar as gavetas
2 - Verificar se os 2 lados estão bem encaixados



PASSO 18

Para regulagem das portas siga as instruções conforme números abaixo:

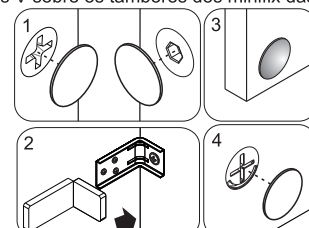
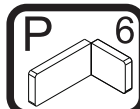
- 1 - Se precisar subir ou abaixar um pouco a porta desaperte um pouco os parafusos indicados com o número 1, reposicione e aperte novamente
- 2 - Se precisar empurrar a porta um pouco mais para dentro ou puxá-la para fora, desaperte um pouco o parafuso indicado com o nº 2, reposicione e aperte novamente
- 3 - Se precisar alinhar as portas um pouco mais para o centro ou em direção as laterais, utilize uma chave philips para girar o parafuso indicado com o nº 3 até posicionar a porta da forma desejada



PASSO 19

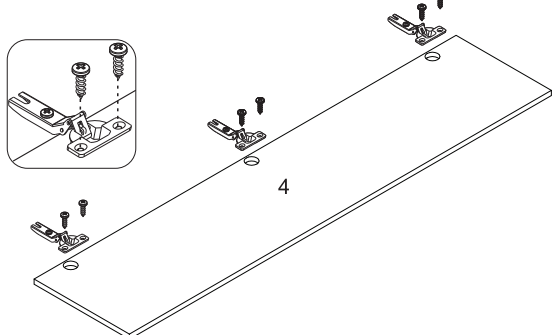
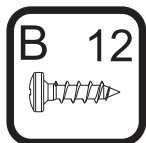
Para fazer o acabamento dos módulos siga os passos abaixo:

- 1 - Cole o tapa furo adesivo O (12mm) sobre todos os parafusos aparentes
- 2 - Encaixe a tampa plástica P sobre todas as cantoneiras metálicas
- 3 - Cole os batentes de silicone M nos cantos inferiores de todas as portas
- 4 - Encaixe as tampas V sobre os tambores dos minifix das gavetas



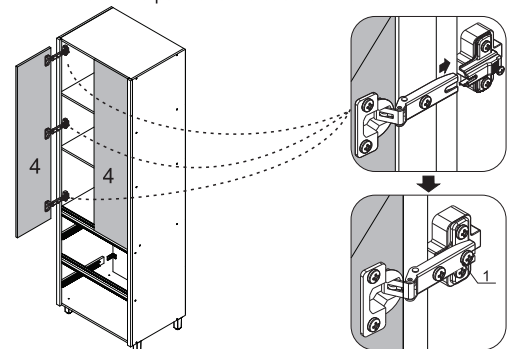
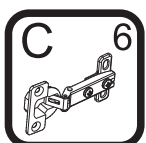
PASSO 15

1 - Fixar as dobradiças C nas portas 4 com parafuso B (4x14mm)
2 - Repetir o processo para montagem da outra porta



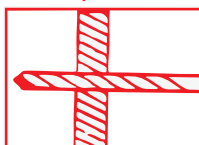
PASSO 16

1 - Para montar a porta, encaixe a dobradiça no calço travando-a no parafuso indicado com o número 1 abaixo:

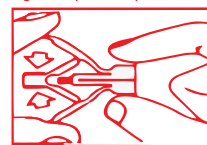


ATENÇÃO: Caro(a) cliente, na ferragem desse produto contém componentes para instalação do móvel em parede de alvenaria. Para fixação do armário em paredes de gesso acartonado/drywall, é necessário adquirir, em uma loja de material de construção, a ferragem específica para esses tipos de parede

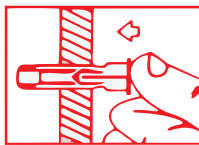
OPÇÃO 1 - FIXAÇÃO GESSO/DRYWALL - BUCHA FLY



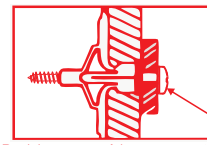
1 - Fure a parede de acordo com o diâmetro da bucha



2 - Comprima as asas da bucha antes de introduzi-la



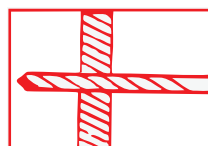
3 - Introduza a bucha no furo da parede



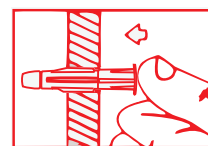
Aperte o parafuso até a fixação estar segura

ATENÇÃO: Caro(a) cliente, na ferragem desse produto contém componentes para instalação do móvel em parede de alvenaria. Para fixação do armário em paredes de gesso acartonado/drywall, é necessário adquirir, em uma loja de material de construção, a ferragem específica para esses tipos de parede

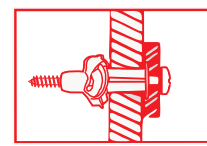
OPÇÃO 2 - FIXAÇÃO GESSO/DRYWALL - BUCHA WU



1 - Fure a parede de acordo com o diâmetro da bucha



2 - Introduza a bucha no furo da parede

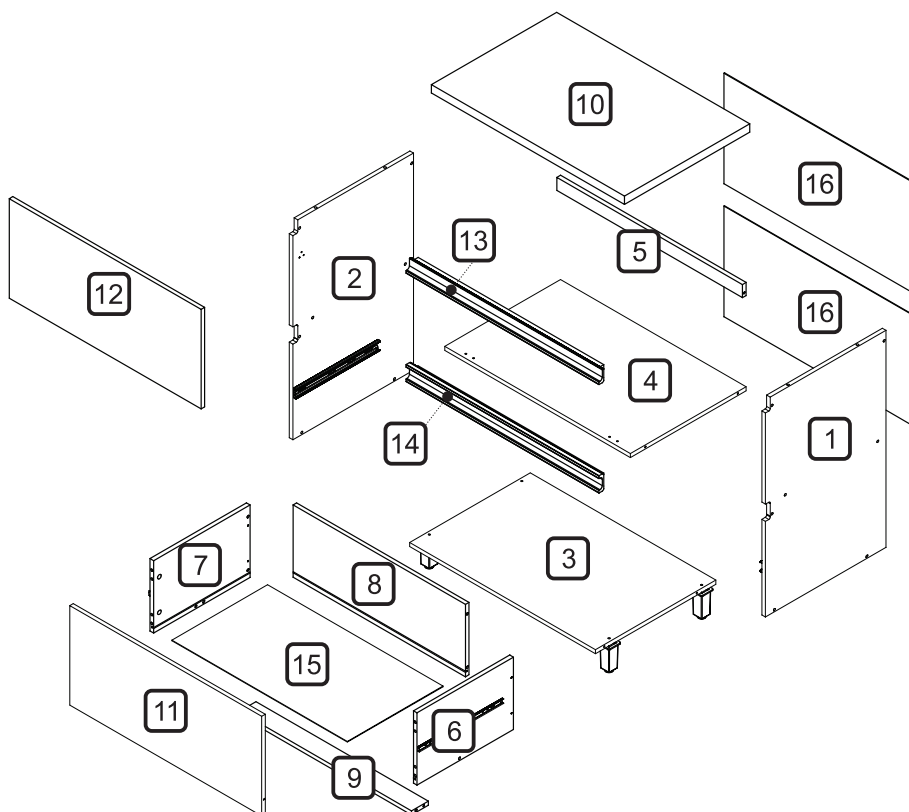
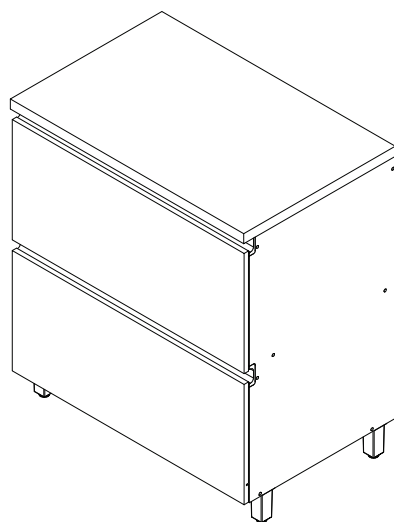


3 - Posicione o armário com a cantoneira sobre a bucha e fixe-o com um parafuso. Aperte o parafuso até a fixação estar segura



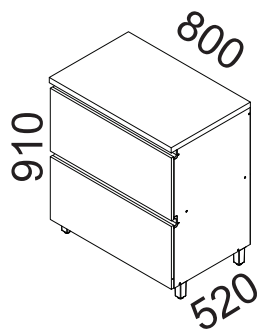
A marca da gestão florestal responsável

FSC® C168299



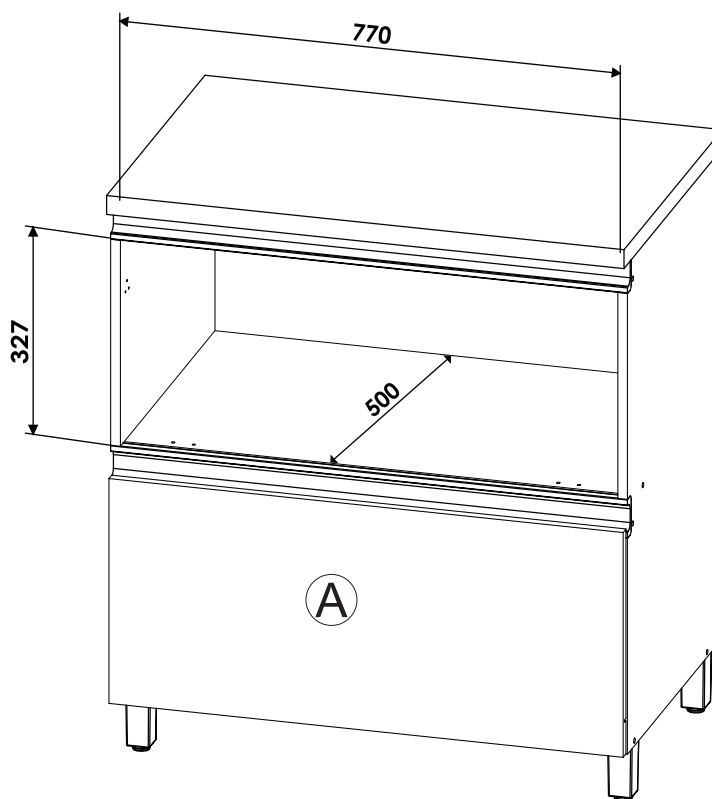
DIMENSÕES DOS ESPAÇOS INTERNOS (MEDIDAS EM MILÍMETROS)

DIMENSÕES MÁXIMAS DO PRODUTO MONTADO

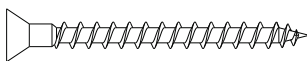
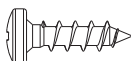
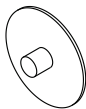
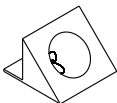
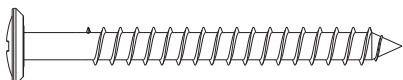

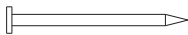
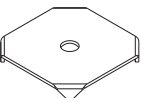
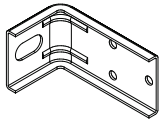
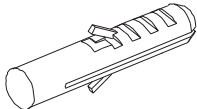

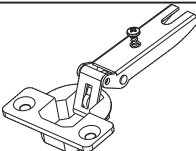
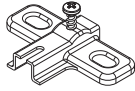
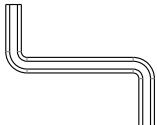

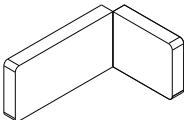


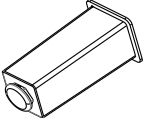
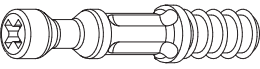


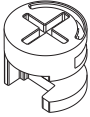
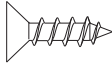
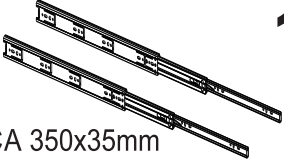

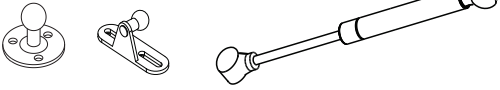
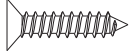
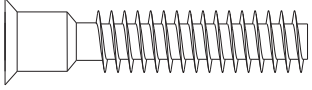
ESPAÇO INTERNO DAS GAVETAS
(largura x altura x profundidade)

Ⓐ 715 x 242 x 385 mm





| CÓDIGO | DESCRIÇÃO | QTDE | COMP. | LARG. | ESP. |
|--------|----------------------------|------|-------|-------|------|
| 1 | LATERAL DIREITA | 1 | 780 | 500 | 15 |
| 2 | LATERAL ESQUERDA | 1 | 780 | 500 | 15 |
| 3 | BASE | 1 | 770 | 500 | 15 |
| 4 | PRATELEIRA | 1 | 770 | 480 | 15 |
| 5 | TRAVESSA SUPERIOR | 1 | 770 | 47 | 15 |
| 6 | LATERAL DE GAVETA DIREITA | 1 | 400 | 260 | 15 |
| 7 | LATERAL DE GAVETA ESQUERDA | 1 | 400 | 260 | 15 |
| 8 | TRASEIRO DE GAVETA | 1 | 715 | 260 | 15 |
| 9 | TRAVESSA DE GAVETA | 1 | 715 | 70 | 15 |
| 10 | BANCADA MONTADA | 1 | 801 | 520 | 30 |
| 11 | FRENTE DE GAVETA | 1 | 796 | 357 | 15 |
| 12 | PORTA | 1 | 796 | 357 | 15 |
| 13 | PERFIL PUXADOR "J" | 1 | 801 | 47 | 20 |
| 14 | PERFIL PUXADOR "C" | 1 | 801 | 62 | 20 |
| 15 | FUNDO DE GAVETA | 1 | 728 | 398 | 2.5 |
| 16 | FUNDO TRASEIRO | 2 | 795 | 398 | 2.5 |


| CÓDIGO/DESCRIÇÃO | QUANTIDADE | CÓDIGO/DESCRIÇÃO | QUANTIDADE |
|---|------------|---|------------|
| A  PARAFUSO 3,5x40mm CABEÇA CHATA | 4 | B  PARAFUSO 4x14mm CABEÇA PANELA | 32 |
| C  TAMPA MINIFIX | 4 | D  DISPOSITIVO FIXADOR DE FUNDO | 4 |
| E  PARAFUSO 5x50mm CABEÇA FLANGEADA | 8 | F  CAVILHA 8x30mm | 14 |
| G  PREGO 10x10 COM CABEÇA | 35 | H  FIXADOR FUNDO TRASEIRO METÁLICO | 8 |
| I  CANTONEIRA METÁLICA PARA FIXAÇÃO NA PAREDE | 4 | J  BUCHA DE PAREDE DE 8mm | 4 |
| K  PARAFUSO DE UNIÃO 17mm | 5 | L  DOBRADIÇA RETA CANECO 35mm | 2 |
| M  CALÇO PARA DOBRADIÇA 5mm | 2 | N  CHAVE ZETA | 1 |
| O  TAPA FURO ADESIVO 12mm | 14 | P  CAPA PLÁSTICA PARA CANTONEIRA | 4 |
| Q  BATENTE DE SILICONE | 4 | R  PARAFUSO UNIÃO DE MÓDULOS 28MM | 3 |
| S  PÉS | 4 | T  PARAFUSO MINIFIX | 5 |


| | |
|---|---|
| <p>U</p>  <p>TAMBOR MINIFIX</p> | <p>5</p> <p>V</p>  <p>PARAFUSO 3,5x14mm CABEÇA CHATA</p> <p>12</p> |
| <p>W</p>  <p>PAR CORREDIÇA TELESCÓPICA 350x35mm</p> | <p>1</p> <p>X</p>  <p>CANTONEIRA METÁLICA DE FIXAÇÃO</p> <p>8</p> |
| <p>Y</p>  <p>PISTÃO A GÁS 60N INVERSO</p> | <p>1</p> <p>Z</p>  <p>PARAFUSO 3 x 16 CABEÇA CHATA</p> <p>4</p> |
| <p>A1</p>  <p>PARAFUSO 7x40mm CABEÇA CHATA</p> <p>16</p> | |


Ferramentas para montagem e instalação



PARAFUSADEIRA


FURADEIRA



NÍVEL


TRENA



MARTELO


CHAVE PHILIPS E FENDA

Montagem



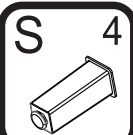
Instalação



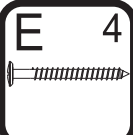
PASSO 1

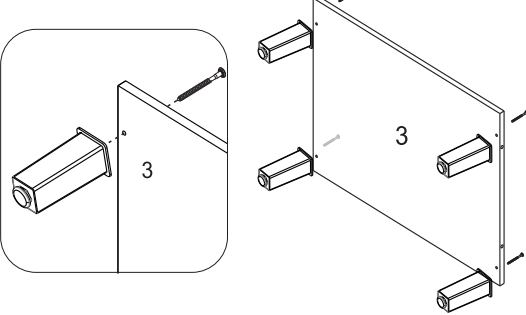
1 - Alinhar os pés S com os furos da base 3 e fixá-los com os parafusos E (5x50mm)

S 4



E 4




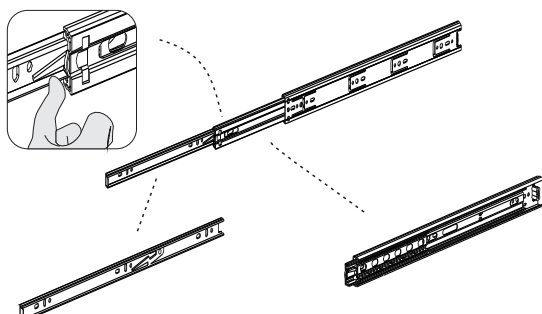


PASSO 2

1 - Para montagem das corrediças nas gavetas é necessário primeiramente separar o conjunto
2 - Levante a trava indicada no desenho abaixo e puxe a peça até separá-las totalmente

W 2

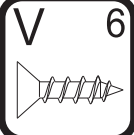





PASSO 3

- 1 - Fixar as corrediças W nas marcações das laterais 1 e 2 utilizando os parafusos V (3,5x14mm)
- 2 - Posicione as cantoneiras I na borda traseira das peças 1 e 2 e fixe-as com os parafusos B (4x14mm)
- 3 - Alinhe o suporte Y do pistão na marcação superior da lateral 2 e fixe-o com os parafusos do kit do pistão

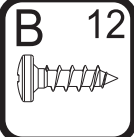
V 6




W 2



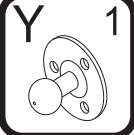
B 12

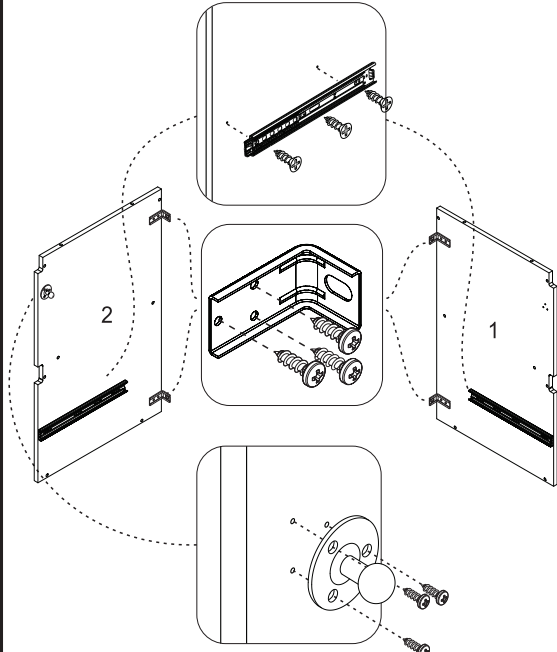


I 4



Y 1






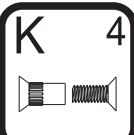
PASSO 4

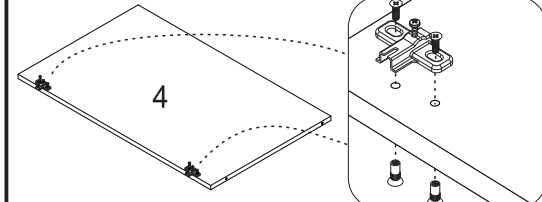
1 - Fixar os calços M na prateleira 4 utilizando os parafusos de união K (17mm)

M 2



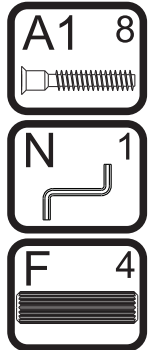
K 4



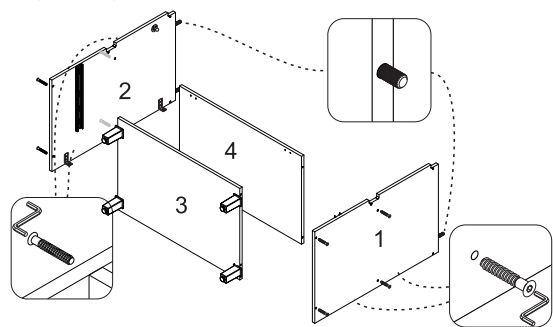


OBS - DEIXAR O CALÇO FOLGADO NESSE PASSO

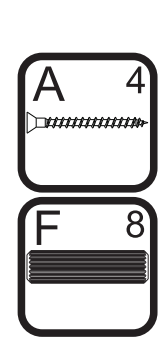
PASSO 5



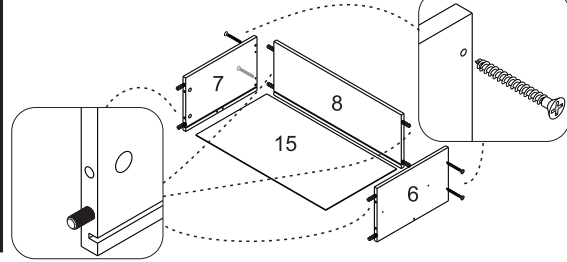
- 1 - Inserir as cavilhas F (8x30mm) nos topos das peças 1 e 2
- 2 - Fixar as peças 3 e 4 nas laterais 1 e 2 com parafusos A1 (7x40mm), utilizando a chave zeta N



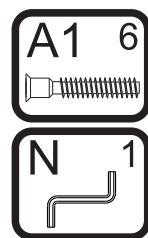
PASSO 10



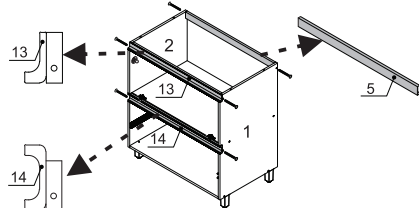
- 1 - Inserir as cavilhas F (8x30mm) nas peças 6, 7 e 8
- 2 - Encaixar a peça 8 na lateral 7 e fixá-la com os parafusos A (3,5x40mm)
- 3 - Encaixar a peça 15 no conjunto
- 4 - Encaixar a peça 6 do outro lado e fixá-la com os parafusos A (3,5x40mm)



PASSO 6

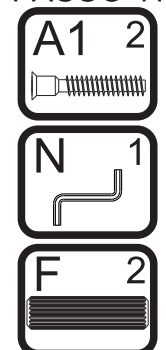


- 1 - Encaixar o perfil puxador J 13 entre as laterais 1 e 2, e fixar com parafuso A1 (7x40mm) utilizando a chave zeta N.
- 2 - Encaixar o perfil puxador C 14 entre as laterais 1 e 2, e fixar com parafuso A1 (7x40mm) utilizando a chave zeta N.
- 3 - Encaixar a travessa traseira 5 entre as laterais 1 e 2, e fixar com parafuso A1 Y (7x40mm) utilizando a chave zeta N.

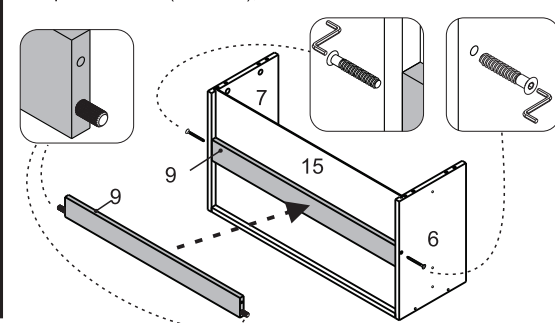


OBS - APÓS FIXAR O PERFIL 14 APORTE O CALÇO DA DOBRADIÇA (ISSO PARA NÃO ARRANHAR O PERFIL)

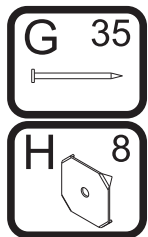
PASSO 11



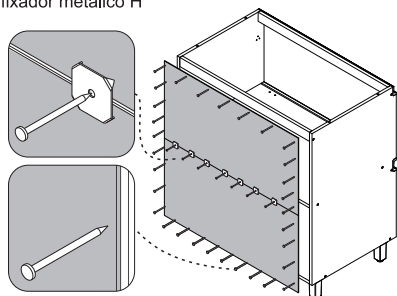
- 1 - Inserir as cavilhas F (8x30mm) na peça 9
- 2 - Encaixar a peça 9 entre as laterais 6 e 7 e fixá-la com parafusos A1 (7x40mm), utilizando a chave zeta N.



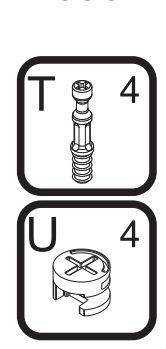
PASSO 7



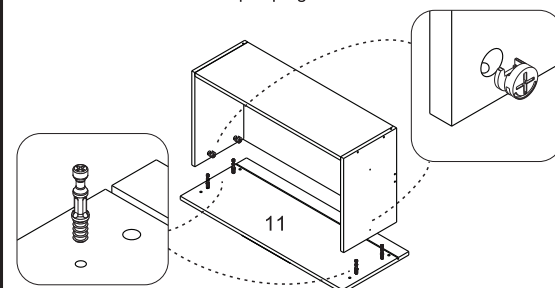
- 1 - Alinhar uma peça 16 com as laterais e a base do armário e fixá-la com pregos G (10x10) nas laterais e na base
- 2 - Em seguida alinhar outra peça 16 superior e fixá-la com os pregos G (10x10) nas laterais
- 3 - Na junção entre as peças 16 utilizar os pregos G (10x10) com o fixador metálico H



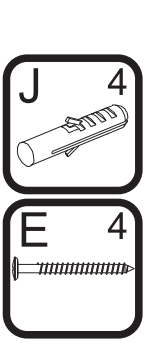
PASSO 12



- 1 - Inserir os minifix T na peça 11
- 2 - Encaixar a peça 11 no conjunto montado
- 3 - Encaixar o tambor do minifix U nas laterais de gaveta e utilizando uma chave philips girar até travar



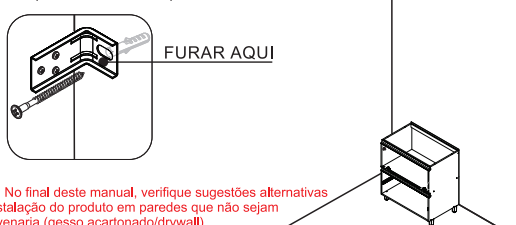
PASSO 8



FIXAÇÃO NA PAREDE (ALVENARIA)

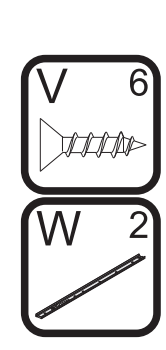
ATENÇÃO: Antes de fixar o armário na parede verifique se o local possui condições adequadas para suportar o produto.

- 1 - Posicione o armário na parede e alinhe-o utilizando um nível
- 2 - Fure a parede com a broca de 8mm através do furo da cantoneira
- 3 - Insira o conjunto de parafuso e bucha no furo e aperte até o final para travar

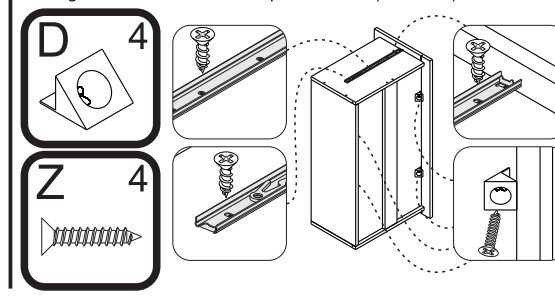


OBS: No final deste manual, verifique sugestões alternativas de instalação do produto em paredes que não sejam de alvenaria (gesso acartonado/drywall)

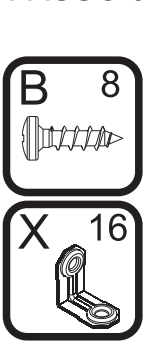
PASSO 13



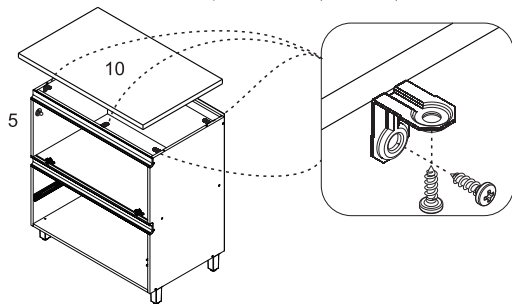
- 1 - Encostar a corredeira W (350x35mm) na frente de gaveta, alinhar os furos com as marcações da lateral e fixar com parafuso V (3,5x14mm)
- 2 - Encaixe o fixador de fundo D entre o rasgo e o fundo de gaveta e fixe-os com os parafusos Z (3x16mm)



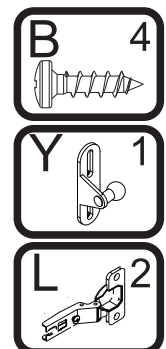
PASSO 9



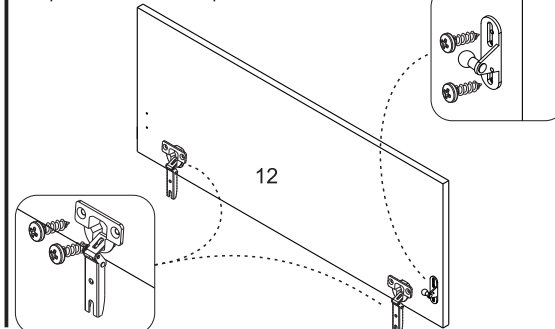
- 1 - Fixar 2 cantoneiras X em cada lateral e 1 em cada travessa com parafuso B (4x14mm)
- 2 - Encaixar a bancada 14 sobre o balcão e fixá-la através das cantoneiras X e parafusos B (4x14mm)



PASSO 14

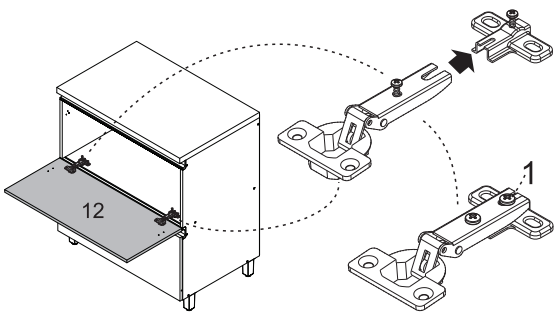
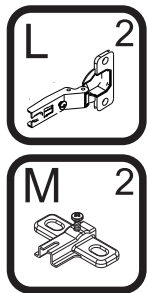


- 1 - Fixar as dobradiças L na porta 12 com parafuso B (4x14mm)
- 2 - Fixar o suporte do pistão Y na marcação da porta 12 com os parafusos do kit do pistão



PASSO 15

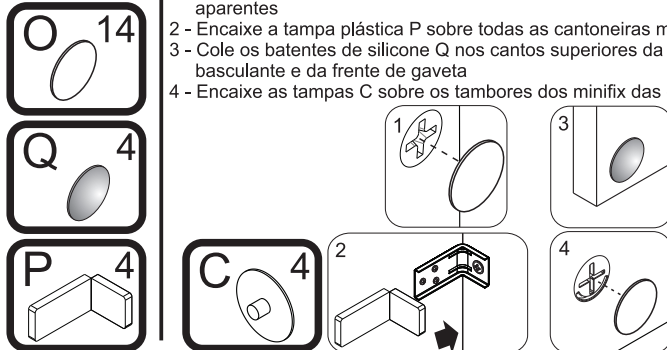
1 - Para montar a porta 12, encaixe a dobradiça L no calço M travando-a no parafuso indicado com o número 1 abaixo:



PASSO 20

Para fazer o acabamento dos módulos siga os passos abaixo:

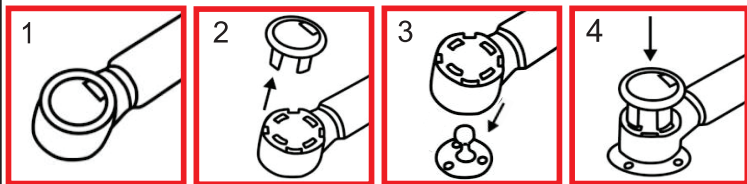
- 1 - Cole o tapa furo adesivo O (12mm) sobre todos os parafusos aparentes
- 2 - Encaixe a tampa plástica P sobre todas as cantoneiras metálicas
- 3 - Cole os batentes de silicone Q nos cantos superiores da porta basculante e da frente de gaveta
- 4 - Encaixe as tampas C sobre os tambores dos minifix das gavetas



PASSO 16

INSTRUÇÃO DE MONTAGEM DO PISTÃO

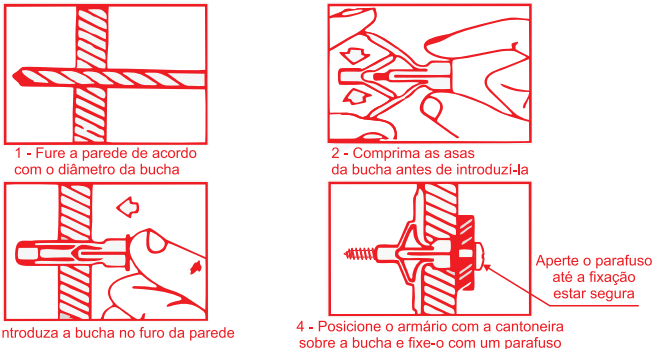
- 1 - Em ambas extremidades do pistão há uma capa protetora
- 2 - Retire esta capa puxando-a para cima
- 3 - Em seguida, sem a capa, encaixe o conector no local indicado
- 4 - Recoloque a capa de proteção para travar o conector.



Repita o procedimento para fixar a outra extremidade do pistão

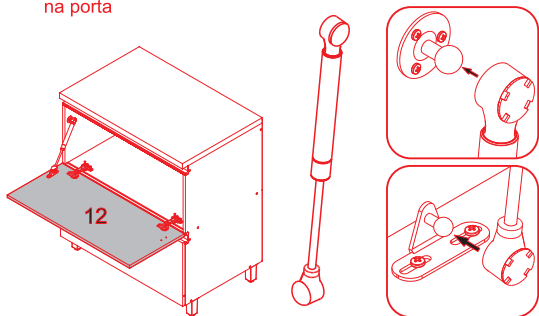
ATENÇÃO: Caro(a) cliente, na ferragem desse produto contém componentes para instalação do móvel em parede de alvenaria. Para fixação do armário em paredes de gesso acartonado/drywall, é necessário adquirir, em uma loja de material de construção, a ferragem específica para esses tipos de parede

OPÇÃO 1 - FIXAÇÃO GESSO/DRYWALL - BUCHA FLY



PASSO 17

- 1 - Encaixe a haste do pistão Y nos suportes que foram fixados na lateral 2 e na porta 12 nos passos anteriores.
- 2 - A parte mais grossa ficará apoiada na lateral e a mais fina na porta

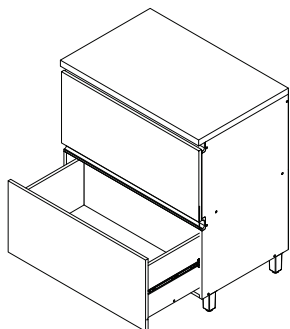


OPÇÃO 2 - FIXAÇÃO GESSO/DRYWALL - BUCHA MU



PASSO 18

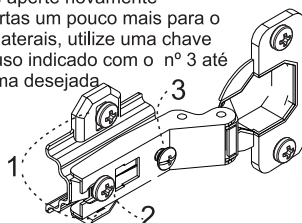
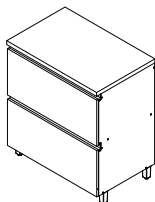
- 1 - Encaixar o conjunto de gaveta no balcão
- 2 - Verificar se os 2 lados estão bem encaixados



PASSO 19

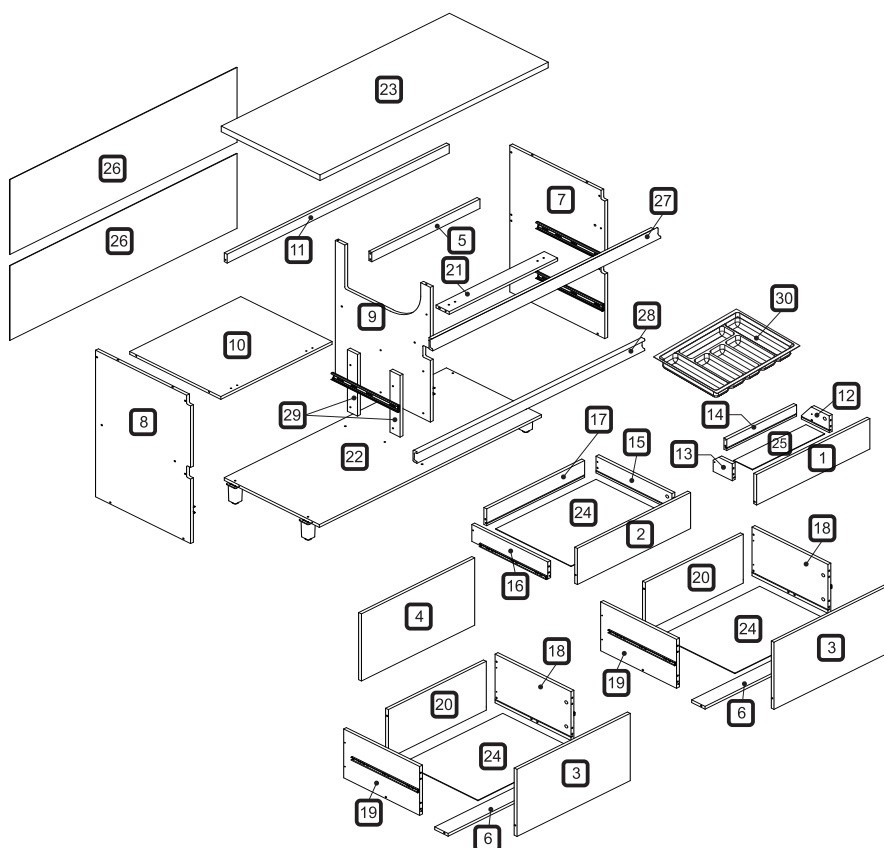
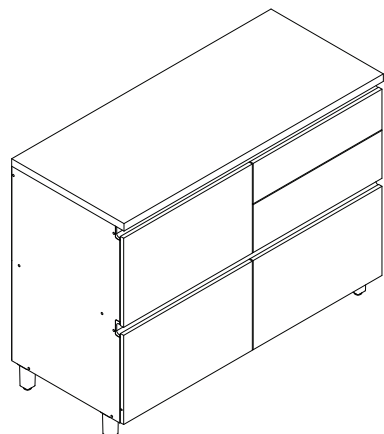
Para regulagem das portas siga as instruções conforme numeros abaixo:

- 1 - Se precisar subir ou abaixar um pouco a porta desaperte um pouco os parafusos indicados com o número 1, reposicione e aperte novamente
- 2 - Se precisar empurrar a porta um pouco mais para dentro ou puxá-la para fora, desaperte um pouco o parafuso indicado com o nº 2, reposicione e aperte novamente
- 3 - Se precisar alinhar as portas um pouco mais para o centro ou em direção as laterais, utilize uma chave philips para girar o parafuso indicado com o nº 3 até posicionar a porta da forma desejada



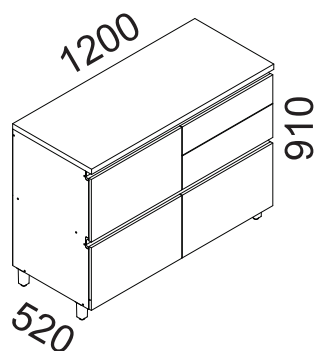


A marca da gestão florestal responsável
FSC® C168299



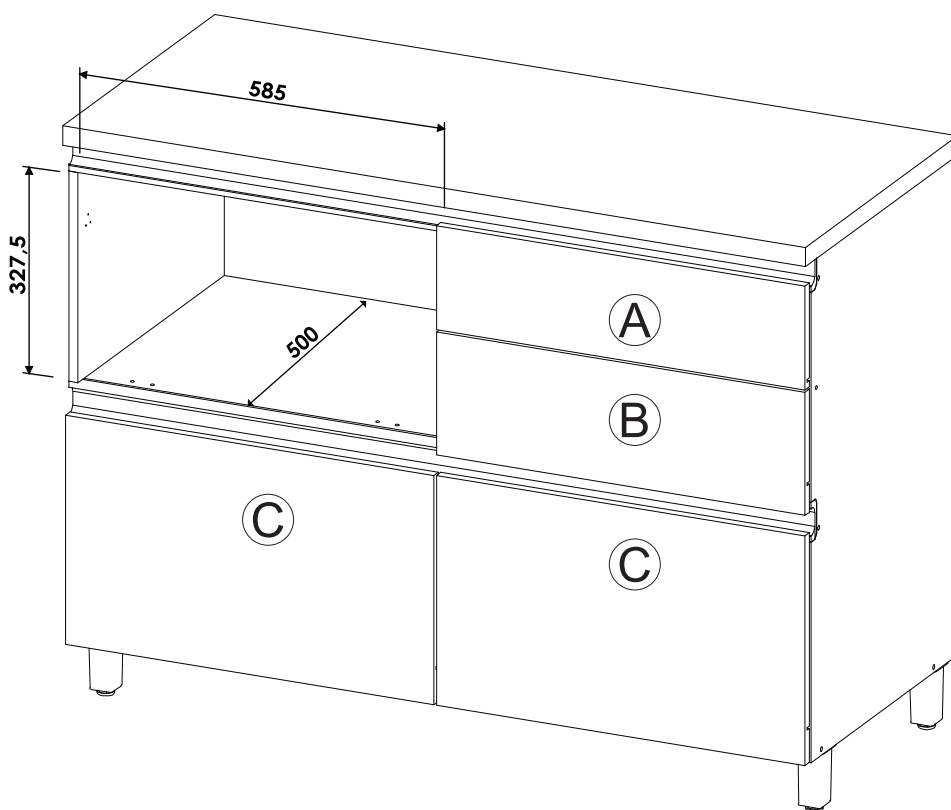
DIMENSÕES DOS ESPAÇOS INTERNOS (MEDIDAS EM MILÍMETROS)

DIMENSÕES MÁXIMAS DO PRODUTO MONTADO

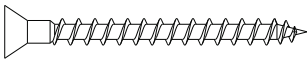
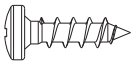
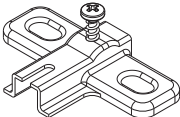
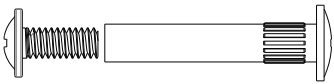
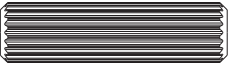

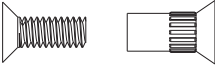
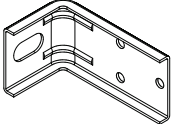
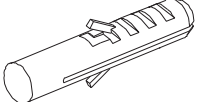
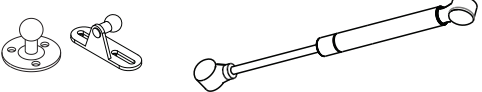





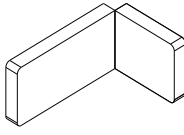
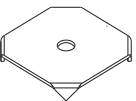
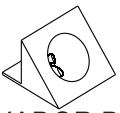
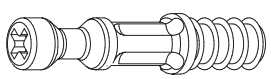
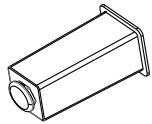
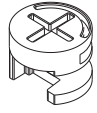

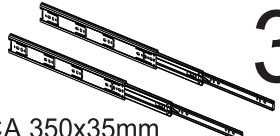
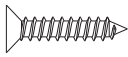
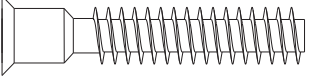
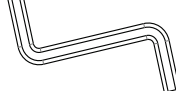
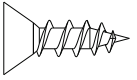
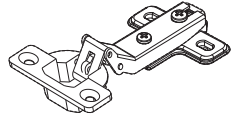
**ESPAÇO INTERNO DAS GAVETAS
(largura x altura x profundidade)**

- Ⓐ 367 x 78 x 85 mm
- Ⓑ 515 x 78 x 385 mm
- Ⓒ 515 x 242 x 385 mm



| CÓDIGO | DESCRIÇÃO | QTDE | COMP. | LARG. | ESP. |
|--------|----------------------------------|------|-------|-------|------|
| 1 | FRENTE GAVETA CODIMENTOS | 1 | 596 | 162 | 15 |
| 2 | FRENTE GAVETA MENOR | 1 | 596 | 192 | 15 |
| 3 | FRENTE DE GAVETA MAIOR | 2 | 596 | 357 | 15 |
| 4 | PORTA BASCULANTE | 1 | 596 | 357 | 15 |
| 5 | TRAVESSA TRASEIRA | 1 | 570 | 70 | 15 |
| 6 | TRAVESSA DE GAVETA | 2 | 515 | 70 | 15 |
| 7 | LATERAL DIREITA | 1 | 780 | 500 | 15 |
| 8 | LATERAL ESQUERDA | 1 | 780 | 500 | 15 |
| 9 | DIVISÃO | 1 | 717 | 500 | 15 |
| 10 | PRATELEIRA | 1 | 585 | 480 | 15 |
| 11 | TRAVESSA SUPERIOR | 1 | 1,170 | 47 | 15 |
| 12 | LATERAL DE GAVETA DIREITA COND. | 1 | 147 | 90 | 15 |
| 13 | LATERAL DE GAVETA ESQUERDA COND. | 1 | 100 | 90 | 15 |
| 14 | TRASEIRO CODIMENTOS | 1 | 367 | 60 | 15 |
| 15 | LATERAL DE GAVETA DIREITA MENOR | 1 | 400 | 90 | 15 |
| 16 | LATERAL DE GAVETA ESQUERDA MENOR | 1 | 400 | 90 | 15 |
| 17 | TRASEIRO DE GAVETA MENOR | 1 | 515 | 90 | 15 |
| 18 | LATERAL DE GAVETA DIREITA MAIOR | 2 | 400 | 260 | 15 |
| 19 | LATERAL DE GAVETA ESQUERDA MAIOR | 2 | 400 | 260 | 15 |
| 20 | TRASEIRO GAVETA MAIOR | 2 | 515 | 260 | 15 |
| 21 | TRAVESSA FRONTAL | 1 | 570 | 70 | 15 |
| 22 | BASE | 1 | 1,170 | 500 | 15 |
| 23 | BANCADA MONTADA | 1 | 1,201 | 520 | 30 |
| 24 | FUNDO DE GAVETA | 3 | 528 | 397 | 2.5 |
| 25 | FUNDO CODIMENTOS | 1 | 380 | 98 | 2.5 |
| 26 | FUNDO TRASEIRO | 2 | 1,195 | 398 | 2.5 |
| 27 | PERFIL PUXADOR "J" | 1 | 1,201 | 47 | 20 |
| 28 | PERFIL PUXADOR "C" | 1 | 1,201 | 62 | 20 |
| 29 | AFASTADOR DE GAVETA | 2 | 328 | 53 | 15 |
| 30 | DIVISOR TALHERES 384X514 | 1 | 384 | 514 | |

| CÓDIGO/DESCRIÇÃO | QUANTIDADE | CÓDIGO/DESCRIÇÃO | QUANTIDADE |
|--|------------|--|------------|
| A  PARAFUSO 3,5x40mm CABEÇA CHATA | 12 | B  PARAFUSO 4x14mm CABEÇA PANELA | 50 |
| C  CALÇO 5MM PARA DOBRADIÇA | 2 | D  PARAFUSO UNIÃO DE MÓDULOS 28MM | 9 |
| E  PARAFUSO 5x50mm CABEÇA FLANGEADA | 11 | F  CAVILHA 8x30mm | 40 |
| G  PREGO 10x10 COM CABEÇA | 45 | H  PARAFUSO DE UNIÃO 17mm | 9 |
| I  CANTONEIRA METÁLICA PARA FIXAÇÃO NA PAREDE | 6 | J  BUCHA DE PAREDE DE 8mm | 6 |
| K  PISTÃO A GÁS 60N INVERSO | 1 | L  DOBRADIÇA RETA CANECO 35mm | 2 |
| M  BATENTE DE SILICONE | 10 | N  CANTONEIRA METÁLICA DE FIXAÇÃO | 12 |

| | |
|--|--|
| <p>O</p>  <p>TAPA FURO ADESIVO 12mm</p> <p>15</p> | <p>P</p>  <p>CAPA PLÁSTICA PARA CANTONEIRA</p> <p>6</p> |
| <p>Q</p>  <p>FIXADOR FUNDO TRASEIRO METÁLICO</p> <p>6</p> | <p>R</p>  <p>DISPOSITIVO FIXADOR DE FUNDO</p> <p>12</p> |
| <p>S</p>  <p>PARAFUSO MINIFIX</p> <p>13</p> | <p>T</p>  <p>PÉS</p> <p>5</p> |
| <p>U</p>  <p>TAMBOR MINIFIX</p> <p>13</p> | <p>V</p>  <p>TAMPA MINIFIX</p> <p>12</p> |
| <p>W</p>  <p>PAR CORREDIÇA TELESCÓPICA 350x35mm</p> <p>3</p> | <p>X</p>  <p>PARAFUSO 3X16mm CABEÇA CHATA</p> <p>12</p> |
| <p>Y</p>  <p>PARAFUSO 7x40mm CABEÇA CHATA</p> <p>22</p> | <p>Z</p>  <p>CHAVE ZETA</p> <p>1</p> |
| <p>A1</p>  <p>PARAFUSO 3,5X14mm CABEÇA CHATA</p> <p>42</p> | <p>A2</p>  <p>DOBRADIÇA SLOW MOTION COM CALÇO ALTA CANECO 35mm</p> <p>2</p> |

Ferramentas para montagem e instalação



PARAFUSADEIRA



FURADEIRA



NÍVEL



TRENA



MARTELO



CHAVE PHILIPS E FENDA

Montagem

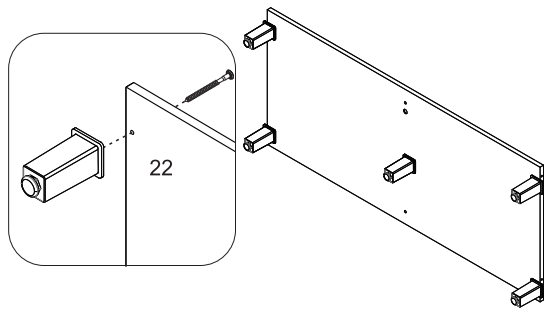
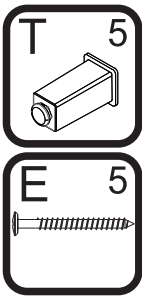


Instalação



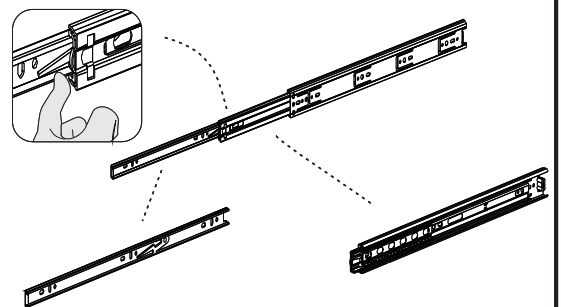
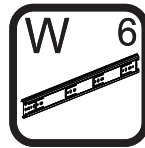
PASSO 1

1 - Alinhar os pés T com o furo da base 22 e fixá-los com os parafusos E (5x50mm)



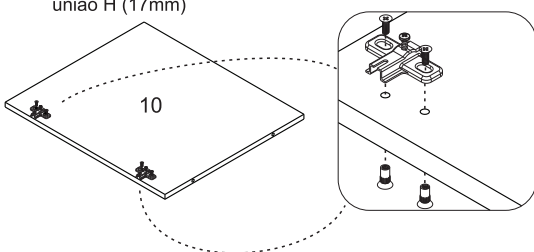
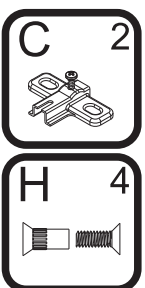
PASSO 3

1 - Para montagem das corredeiras nas gavetas é necessário primeiramente separar o conjunto
2 - Levante a trava indicada no desenho abaixo e puxe a peça até separá-las totalmente



PASSO 2

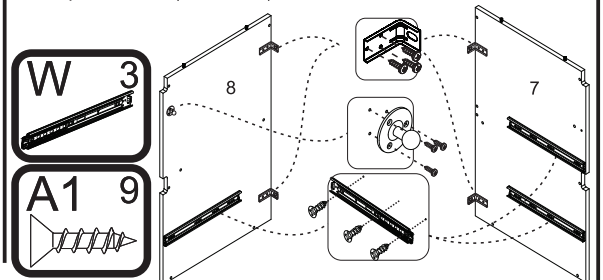
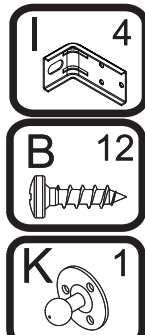
1 - Fixar os calços C na prateleira 10 utilizando os parafusos de união H (17mm)



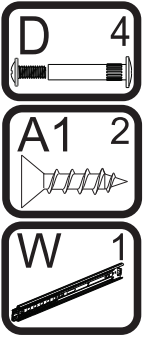
OBS - DEIXAR O CALÇO FOLGADO NESSE PASSO

PASSO 4

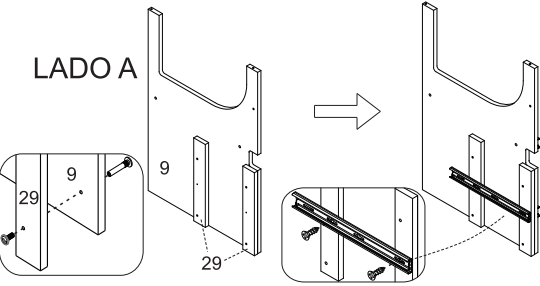
1 - Posicione as cantoneiras I na borda traseira das peças 7 e 8 e fixe-as com os parafusos B (4x14mm)
2 - Alinhe o suporte K do pistão na marcação superior da lateral 8 e fixe-o com os parafusos do kit do pistão
3 - Fixe as corredeiras W nas marcações das laterais 7 e 8 utilizando o parafuso A1 (3,5x14mm)



PASSO 5

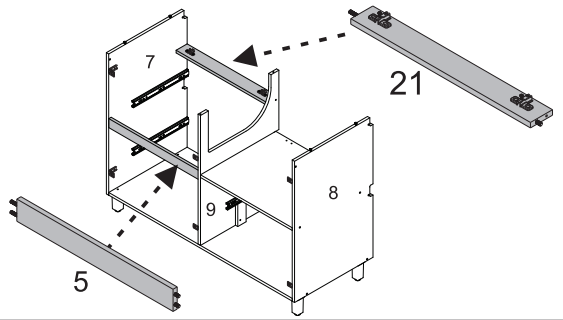


- 1 - Fixar os afastadores 29 na peça 9 utilizando o parafuso de união D (28mm)
- 2 - Fixe uma corredeira W nas marcações do afastador 29, utilizando os parafusos A1 (3,5x14mm)

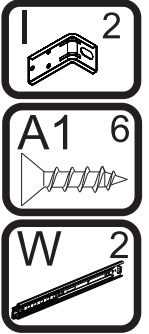


PASSO 10

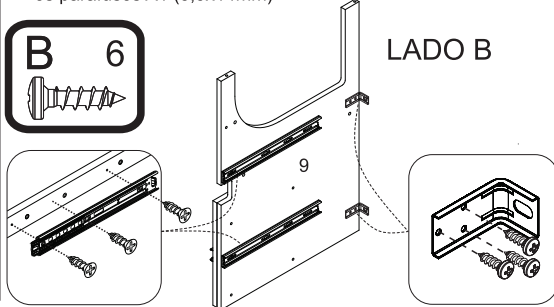
- 1 - Encaixar a travessa traseira 5 na lateral direita 7 e divisão 9
 - 2 - Encaixar a travessa frontal 21 na lateral direita 7 e divisão 9
- Obs. NÃO aparafuse a travessa 21 neste passo**



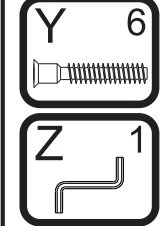
PASSO 6



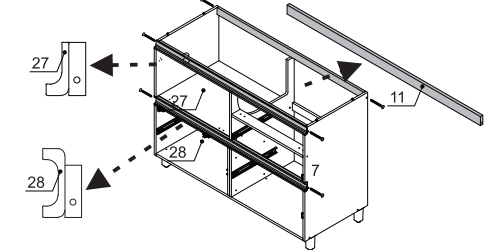
- 1 - Posicione as cantoneiras I na borda traseira da divisão 9 e fixe-as com os parafusos B (4x14mm)
- 2 - Fixe 2 corredeiras W nas marcações da divisão 9, utilizando os parafusos A1 (3,5x14mm)



PASSO 11

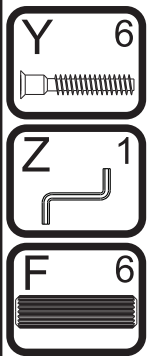


- 1 - Encaixar o perfil puxador J 27 entre as laterais 7 e 8, e fixar com parafuso Y (7x40mm) utilizando a chave zeta Z.
- 2 - Encaixar o perfil puxador C 28 entre as laterais 7 e 8, e fixar com parafuso Y (7x40mm) utilizando a chave zeta Z.
- 3 - Encaixar a travessa traseira 11 entre as laterais 7 e 8, e fixar com parafuso Y (7x40mm) utilizando a chave zeta Z.

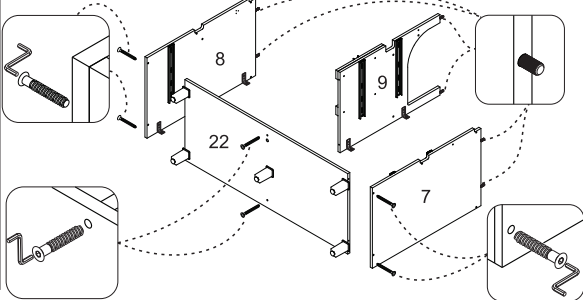


OBS - APÓS FIXAR O PERFIL 28 APERTE O CALÇO DA DOBRADIÇA (ISSO PARA NÃO ARRANHAR O PERFIL)

PASSO 7



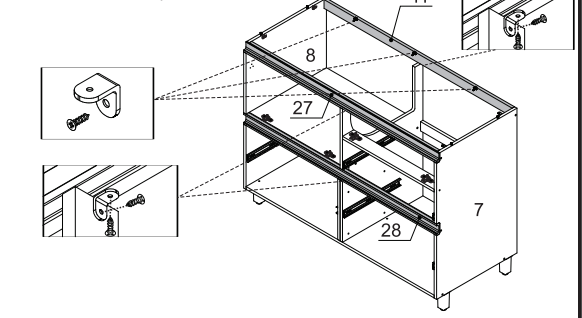
- 1 - Inserir as cavilhas F (8x30mm) nos topos das peças 7, 8 e 9
- 2 - Fixar a peça 22 entre as laterais 7 e 8 com os parafusos Y (7x40mm), utilizando a chave zeta Z
- 3 - Fixar a peça 9 na peça 22 com os parafusos Y (7x40mm), utilizando a chave zeta Z



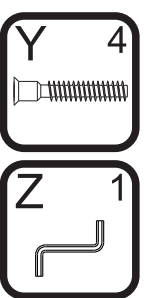
PASSO 12



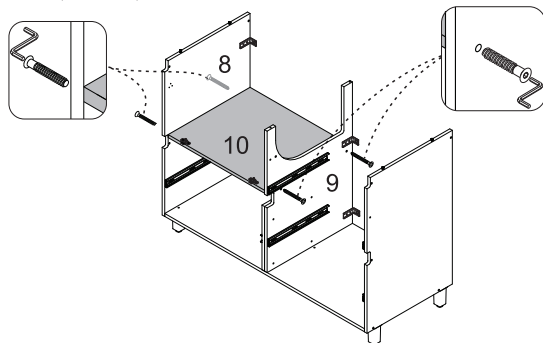
- 1 - Fixar cantoneiras N nas laterais 7 e 8, na travessa traseira 11 e no perfil J, afim de fixar a bancada no próximo passo.
- 2 - Fixar também as cantoneiras N, travando a divisão 9 na travessa traseira 11 e no perfil J 27.



PASSO 8



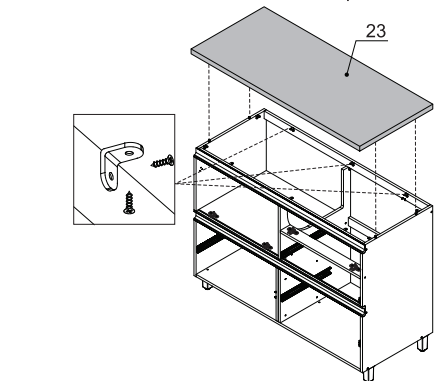
- 1 - Fixar a peça 10 entre as peças 8 e 9 com o parafuso Y (7x40mm), utilizando a chave zeta Z



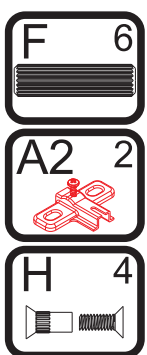
PASSO 13



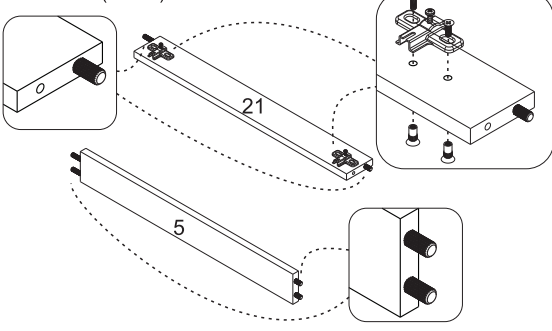
- 1 - Encaixar a bancada 23 e travar com parafuso A1



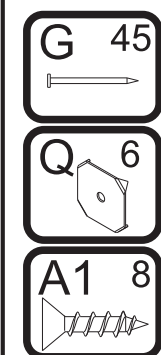
PASSO 9



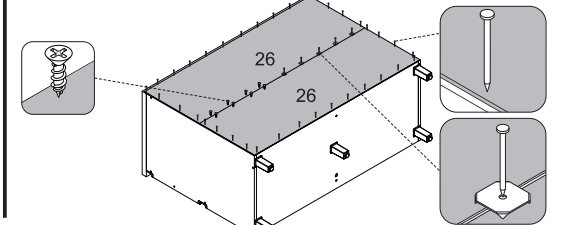
- 1 - Inserir as cavilhas F (8x30mm) nos topos das peças 5 e 21
- 2 - Fixar os calços A2 na travessa 21, utilizando os parafusos de união H (17mm)



PASSO 14

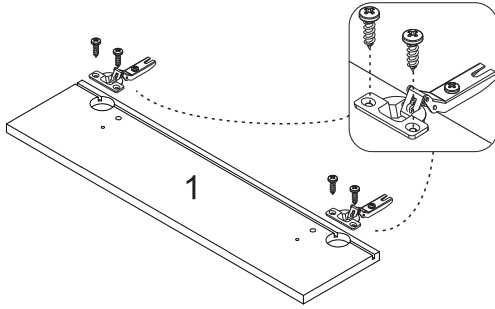
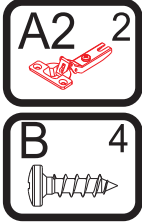


- 1 - Alinhar uma peça 26 e fixá-la com pregos G (10x10) na lateral e na base
- 2 - Em seguida alinhar a outra peça 26 e fixá-la com os pregos G (10x10) na lateral e na base
- 3 - Na junção entre as peças utilizar os pregos G (10x10) com o fixador metálico Q
- 4 - Utilizar o parafuso A1 (3,5x14mm) para fixar os fundos na travessa traseira.



PASSO 15

1 - Encaixar as dobradiças slowmotion A2 na porta 1 e fixá-las com os parafusos B (4x14mm)

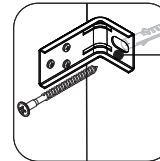
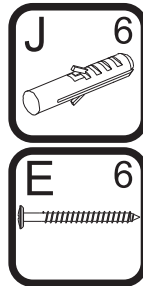


PASSO 20

FIXAÇÃO NA PAREDE (ALVENARIA)

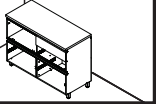
ATENÇÃO: Antes de fixar o armário na parede verifique se o local possui condições adequadas para suportar o produto.

- 1 - Posicione o armário na parede e alinhe-o utilizando um nível
- 2 - Fure a parede com a broca de 8mm através do furo da cantoneira
- 3 - Insira o conjunto de parafuso e bucha no furo e aperte até o final para travar



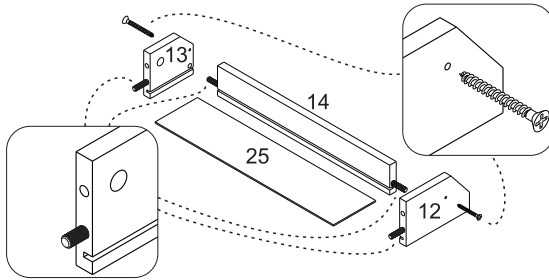
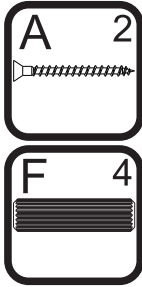
FURAR AQUI

OBS: No final deste manual, verifique sugestões alternativas de instalação do produto em paredes que não sejam de alvenaria (gesso acartonado/drywall)



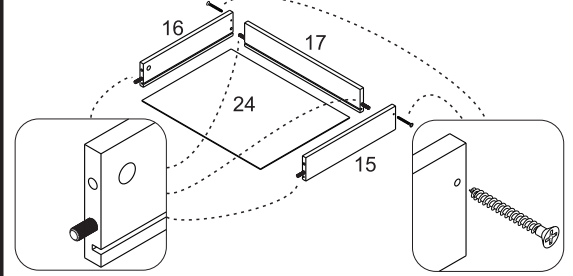
PASSO 16

- 1 - Inserir as cavilhas F (8x30mm) nas peças 12, 13 e 14
- 2 - Encaixar a peça 14 entre as laterais 12 e 13
- 3 - Fixar as peças com os parafusos A (3,5x40mm)
- 4 - Encaixar o fundo 25 no conjunto



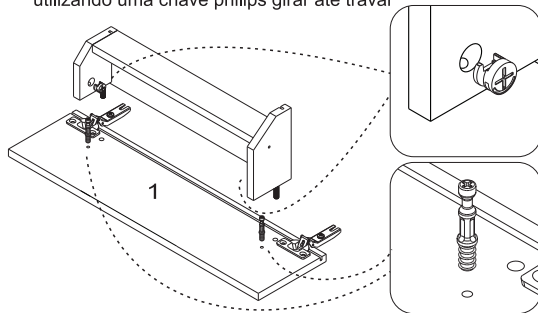
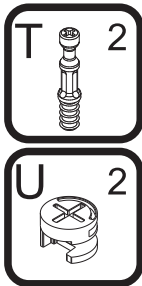
PASSO 21

- 1 - Inserir as cavilhas F (8x30mm) nas peças 15, 16 e 17
- 2 - Encaixar a peça 17 entre as laterais 15 e 16
- 3 - Fixar as peças com os parafusos A (3,5x40mm)
- 4 - Encaixar o fundo 24 no conjunto



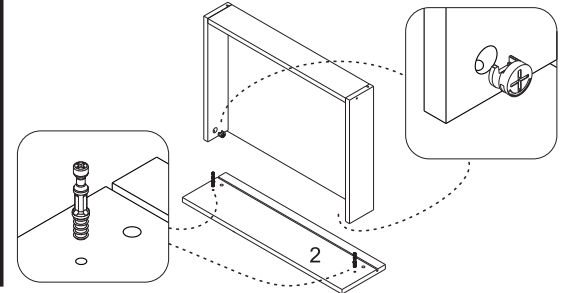
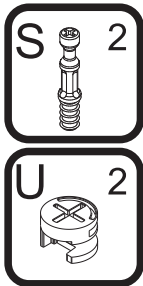
PASSO 17

- 1 - Inserir os minifix S na peça 1
- 2 - Encaixar a peça 1 no conjunto montado no passo anterior
- 3 - Encaixar o tambor do minifix U nas laterais de gaveta e utilizando uma chave philips girar até travar



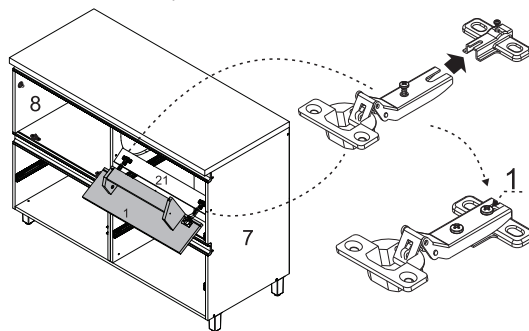
PASSO 22

- 1 - Inserir os minifix S na peça 2
- 2 - Encaixar a peça 2 no conjunto montado no passo anterior
- 3 - Encaixar o tambor do minifix U nas laterais de gaveta e utilizando uma chave philips para girar até travar



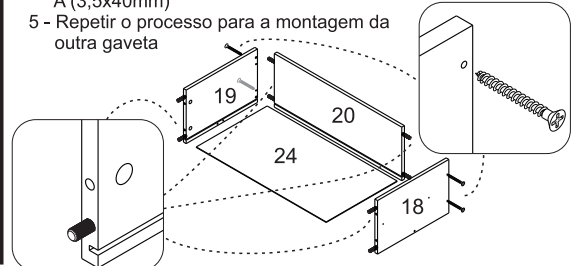
PASSO 18

- 1 - Para montar o conjunto da gaveta para condimentos, gire a travessa 21 e encaixe a dobradiça slow motion A2 no calço A2 travando-a no parafuso indicado com o número 1 abaixo:



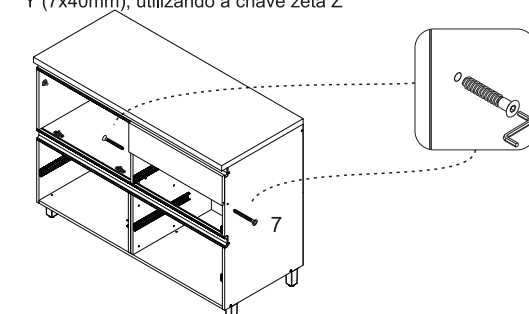
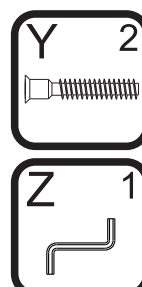
PASSO 23

- 1 - Inserir as cavilhas F (8x30mm) nas peças 18, 19 e 20
- 2 - Encaixar a peça 20 na lateral 18 e fixá-la com os parafusos A (3,5x40mm)
- 3 - Encaixar a peça 24 no conjunto
- 4 - Encaixar a peça 19 do outro lado e fixá-la com os parafusos A (3,5x40mm)
- 5 - Repetir o processo para a montagem da outra gaveta



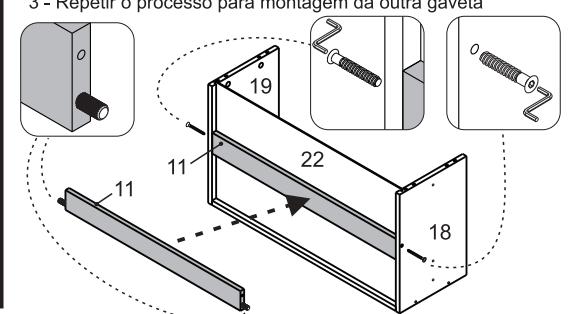
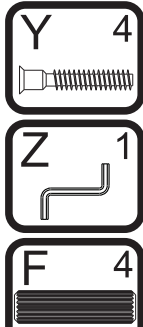
PASSO 19

- 1 - Feche a gaveta para condimentos como na imagem abaixo, deixando a travessa 21 na posição horizontal
- 2 - Fixe a travessa 21 na lateral 7 e divisão 9 com os parafusos Y (7x40mm), utilizando a chave zeta Z



PASSO 24

- 1 - Inserir as cavilhas F (8x30mm) na peça 6
- 2 - Encaixar a peça 6 entre as laterais 18 e 19 e fixá-la com parafusos Y (7x40mm), utilizando a chave zeta Z
- 3 - Repetir o processo para montagem da outra gaveta



PASSO 25

- 1 - Inserir os minifix S na peça 3
- 2 - Encaixar a peça 3 no conjunto montado no passo anterior
- 3 - Encaixar o tambor do minifix U nas laterais de gaveta e utilizando uma chave philips para girar até travar
- 4 - Repetir o processo para montagem da outra gaveta

PASSO 30 **INSTRUÇÃO DE MONTAGEM DO PISTÃO**

- 1 - Em ambas extremidades do pistão há uma capa protetora
- 2 - Retire esta capa puxando-a para cima
- 3 - Em seguida, sem a capa, encaixe o conector no local indicado
- 4 - Recoloque a capa de proteção para travar o conector.

Repita o procedimento para fixar a outra extremidade do pistão

PASSO 26

- 1 - Encostar a corrediça W na frente de gaveta, alinhar os furos com as marcações da lateral e fixar com parafuso A1 (3,5x14mm)
- 2 - Encaixe o fixador de fundo R entre o rasgo e o fundo de gaveta e fixe-os com os parafusos X (3x16mm)
- 4 - Repetir o processo para montagem da outra gaveta

PASSO 31

- 1 - Encaixe a haste do pistão K nos suportes que foram fixados na lateral 2 e na porta 26 nos passos anteriores.
- 8 - A parte mais grossa ficará apoiada na lateral e a mais fina na porta

PASSO 27

- 1 - Encostar a corrediça W na frente de gaveta e alinhar na parte de baixo da lateral e fixar com parafuso A1 (3,5x14mm)
- 2 - Encaixe o fixador de fundo R entre o rasgo e o fundo de gaveta e fixe-os com os parafusos X (3x16mm)

PASSO 32

- 1 - Encaixar os conjuntos de gavetas no balcão
- 2 - Verificar se os 2 lados estão bem encaixados
- 3 - Inserir o divisor de talheres 30 dentro da segunda gaveta

PASSO 28

- 1 - Encaixar as dobradiças L na porta 4 e fixá-las com os parafusos B (4x14mm)
- 2 - Fixar o suporte do pistão K na marcação da porta 4 com os parafusos do kit do pistão

PASSO 33

Para regulagem das portas siga as instruções conforme números abaixo:

- 1 - Se precisar subir ou abaixar um pouco a porta desaperte um pouco os parafusos indicados com o número 1, reposicione e aperte novamente
- 2 - Se precisar empurrar a porta um pouco mais para dentro ou puxá-la para fora, desaperte um pouco o parafuso indicado com o nº 2, reposicione e aperte novamente
- 3 - Se precisar alinhar as portas um pouco mais para o centro ou em direção as laterais, utilize uma chave philips para girar o parafuso indicado com o nº 3 até posicionar a porta da forma desejada

PASSO 29

- 1 - Para montar a porta, encaixe a dobradiça L no calço C travando-a no parafuso indicado com o número 1 abaixo:

PASSO 34

Para fazer o acabamento dos módulos siga os passos abaixo:

- 1 - Cole o tapa furo adesivo O (12mm) sobre todos os parafusos aparentes
- 2 - Encaixe a tampa plástica P sobre todas as cantoneiras metálicas
- 3 - Cole os batentes de silicone M nos cantos superiores da porta e da gaveta para condimentos
- 4 - Encaixe as tampas V sobre os tambores dos minifix das gavetas

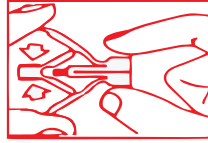
ATENÇÃO: Caro(a) cliente, na ferragem desse produto contém componentes para instalação do móvel em parede de alvenaria. Para fixação do armário em paredes de gesso acartonado/drywall, é necessário adquirir, em uma loja de material de construção, a ferragem específica para esses tipos de parede

ATENÇÃO: Caro(a) cliente, na ferragem desse produto contém componentes para instalação do móvel em parede de alvenaria. Para fixação do armário em paredes de gesso acartonado/drywall, é necessário adquirir, em uma loja de material de construção, a ferragem específica para esses tipos de parede

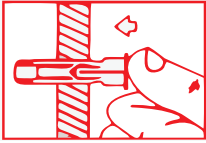
OPÇÃO 1 - FIXAÇÃO GESSO/DRYWALL - BUCHA FLY



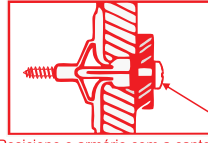
1 - Fure a parede de acordo com o diâmetro da bucha



2 - Comprima as asas da bucha antes de introduzi-la



3 - Introduza a bucha no furo da parede



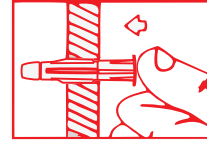
4 - Posicione o armário com a cantoneira sobre a bucha e fixe-o com um parafuso

Aperte o parafuso até a fixação estar segura

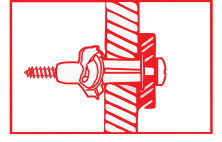
OPÇÃO 2 - FIXAÇÃO GESSO/DRYWALL - BUCHA MU



1 - Fure a parede de acordo com o diâmetro da bucha



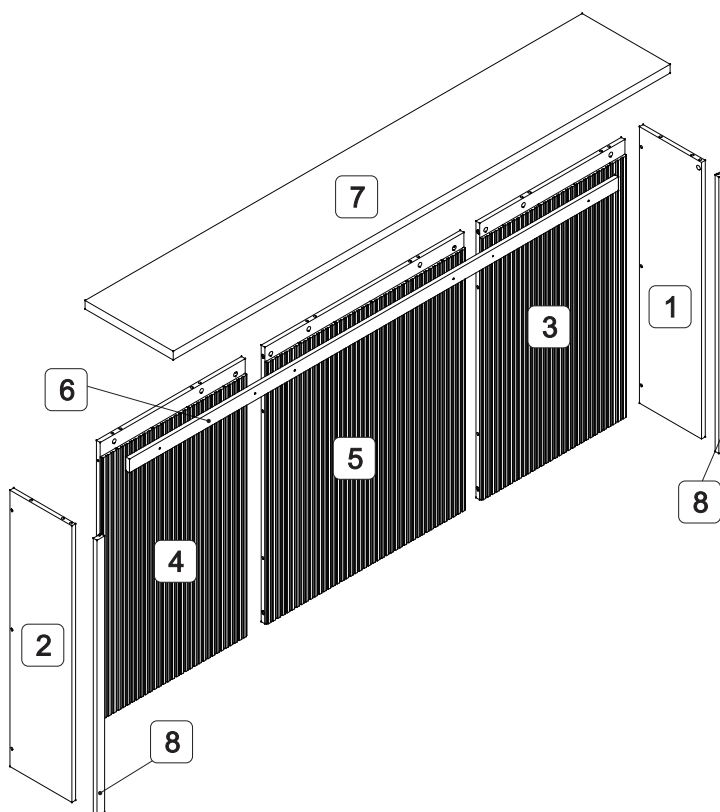
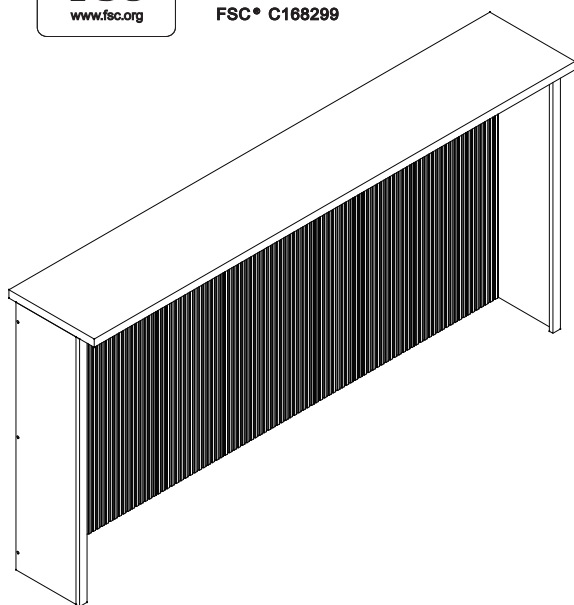
2 - Introduza a bucha no furo da parede



3 - Posicione o armário com a cantoneira sobre a bucha e fixe-o com um parafuso. Aperte o parafuso até a fixação estar segura

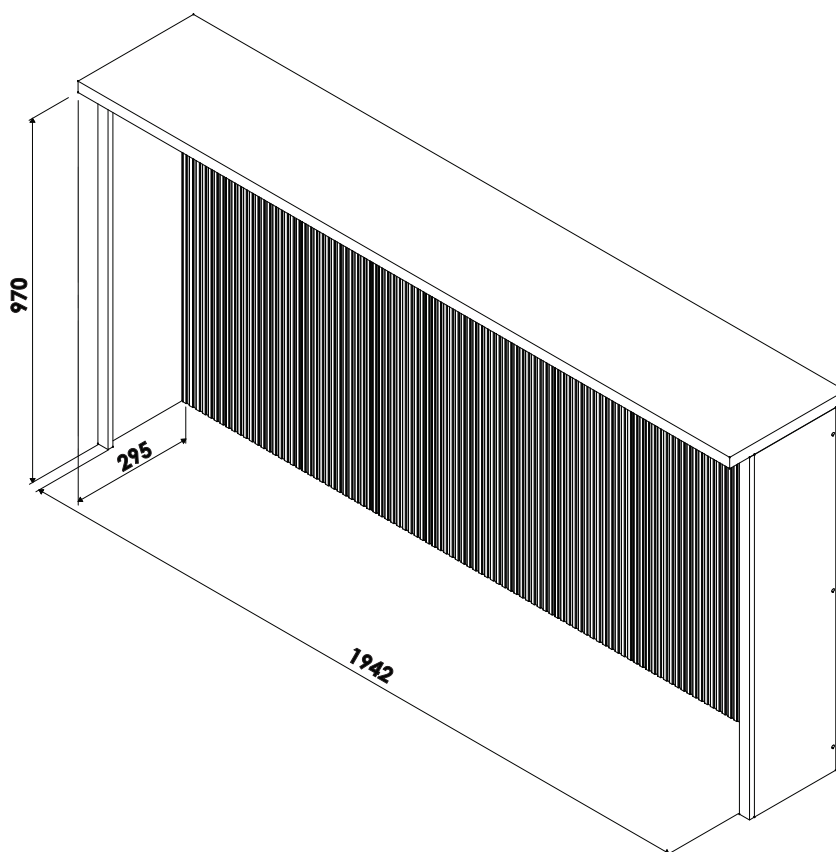
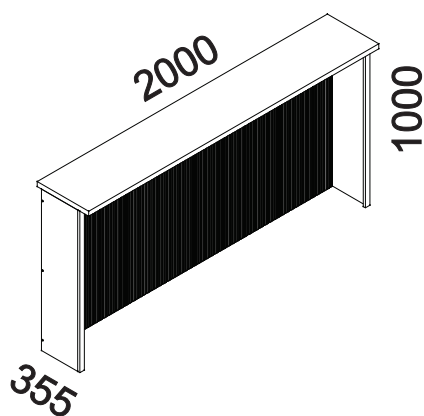


A marca da gestão florestal responsável
FSC® C168299

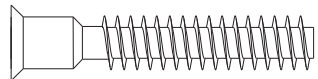
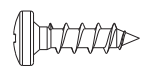
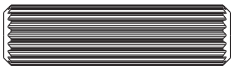
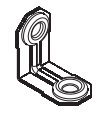
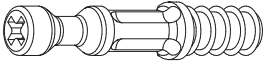
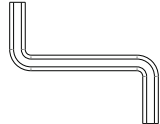
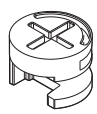
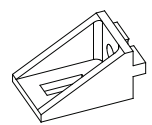
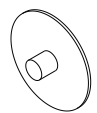
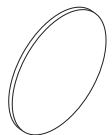
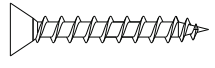
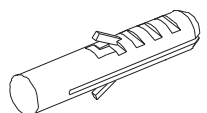
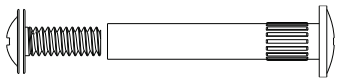
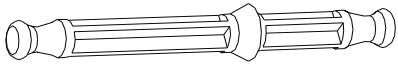
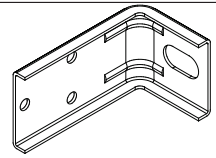
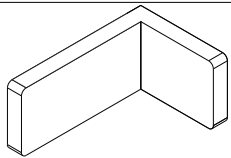
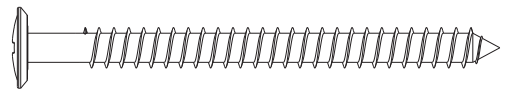


DIMENSÕES DOS ESPAÇOS INTERNOS (MEDIDAS EM MILÍMETROS)

DIMENSÕES MÁXIMAS DO PRODUTO MONTADO



| CÓDIGO | DESCRIÇÃO | QTDE | COMP | LARG | ESP |
|--------|-------------------------------------|------|------|------|-----|
| 1 | LATERAL DIREITA | 1 | 965 | 250 | 15 |
| 2 | LATERAL ESQUERDA | 1 | 965 | 250 | 15 |
| 3 | FECHAMENTO LATERAL DIREITO MONTADO | 1 | 965 | 585 | 24 |
| 4 | FECHAMENTO LATERAL ESQUERDO MONTADO | 1 | 965 | 585 | 24 |
| 5 | FECHAMENTO CENTRAL MONTADO | 1 | 965 | 802 | 24 |
| 6 | TRAVESSA UNIAO | 1 | 1970 | 48 | 15 |
| 7 | BANCADA | 1 | 2003 | 355 | 30 |
| 8 | MOLDURA LATERAL | 2 | 965 | 30 | 15 |

| CÓDIGO/DESCRIÇÃO | QUANTIDADE | CÓDIGO/DESCRIÇÃO | QUANTIDADE |
|--|------------|--|------------|
| A  6 | 6 | B  62 | 62 |
| PARAFUSO 7x40mm CABEÇA CHATA | | PARAFUSO 4x14mm CABEÇA PANELA | |
| C  14 | 14 | D  19 | 19 |
| CAVILHA 8x30mm | | CANTONEIRA METÁLICA DE FIXAÇÃO | |
| E  9 | 9 | F  1 | 1 |
| PARAFUSO MINIFIX | | CHAVE ZETA | |
| G  17 | 17 | H  6 | 6 |
| TAMBOR MINIFIX | | SUPORTE ANGULAR | |
| I  6 | 6 | J  12 | 12 |
| TAMPA MINIFIX | | TAPA FURO ADESIVO 12mm | |
| K  6 | 6 | L  4 | 4 |
| PARAFUSO 3,5 X 25mm CABEÇA CHATA | | BUCHA DE PAREDE UX DE 8mm | |
| M  5 | 5 | N  4 | 4 |
| PARAFUSO UNIÃO DE MÓDULOS 28MM | | HASTE DUPLA PARA MINIFIX | |
| O  4 | 4 | P  4 | 4 |
| CANTONEIRA METÁLICA PARA FIXAÇÃO NA PAREDE | | CAPA PLÁSTICA PARA CANTONEIRA | |
| Q  4 | 4 | | |
| PARAFUSO 6x70mm CABEÇA FLANGEADA | | | |

Ferramentas para montagem e instalação



PARAFUSADEIRA



FURADEIRA



NÍVEL



TRENA



MARTELO



CHAVE PHILIPS E FENDA

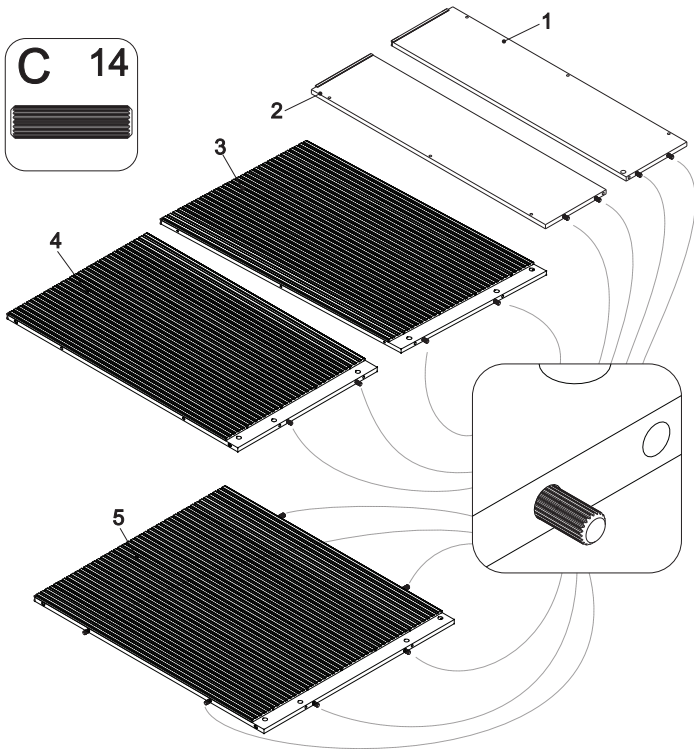
Montagem



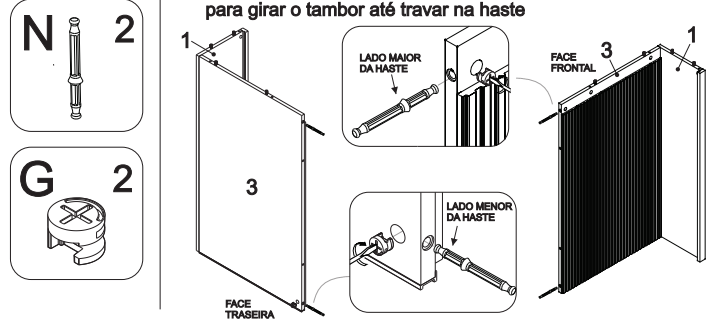
Instalação



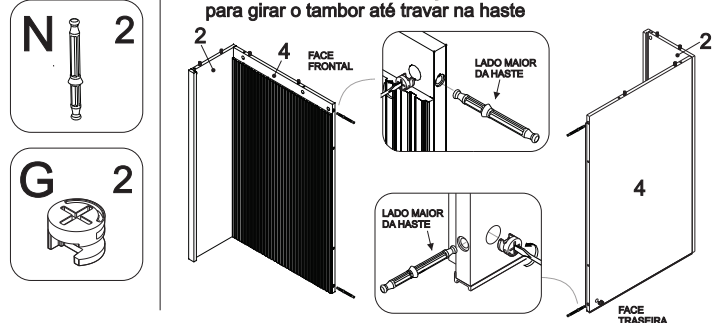
PASSO 1 1 - Inserir as cavilhas C (8x30mm) no topo das peças 1, 2, 3, 4 e 5



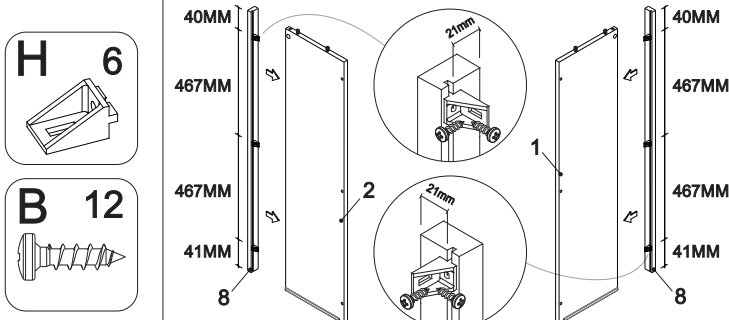
PASSO 5 1 - Inserir as hastes de minifix N no furo inferior e superior da peça 3 e em seguida inserir os tambores G no furo da face traseira e frontal da peça 3. Utilizar uma chave de fenda para girar o tambor até travar na haste



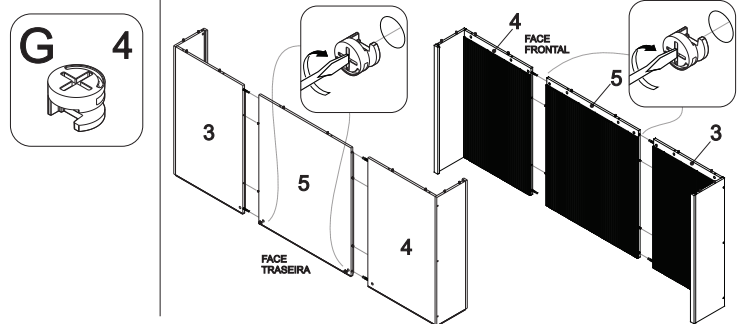
PASSO 6 1 - Inserir as hastes de minifix N no furo inferior e superior da peça 4 e em seguida inserir os tambores G no furo da face traseira e frontal da peça 4. Utilizar uma chave de fenda para girar o tambor até travar na haste



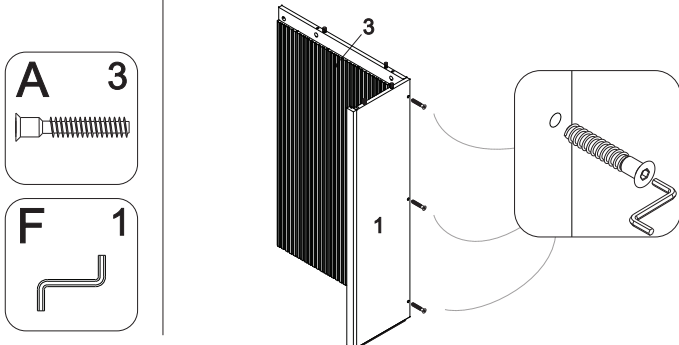
PASSO 2 1 - Fixar as molduras laterais 8 nas laterais 1 e 2 com suporte angular H e parafusos B (4x14mm)



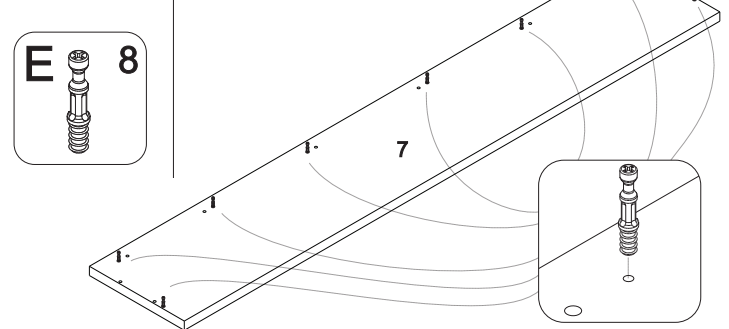
PASSO 7 1 - Encaixar o fechamento central 5 nos fechamentos 3 e 4
2 - Inserir os tambores G nos furos do fechamento central 5 e girar o tambor até travar nas hastes fixadas nas peças 3 e 4



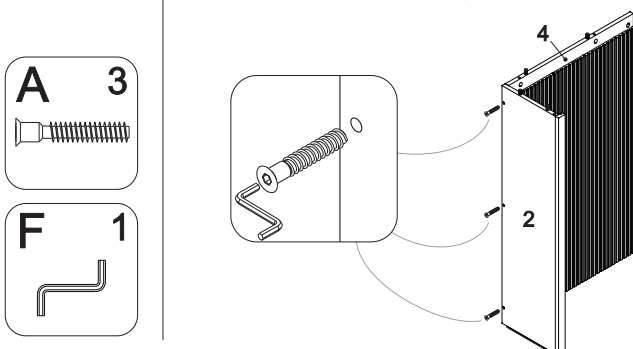
PASSO 3 1 - Fixar a lateral direita 1 no fechamento lateral direito 3 com os parafusos A (7x40mm), utilizando a chave zeta F



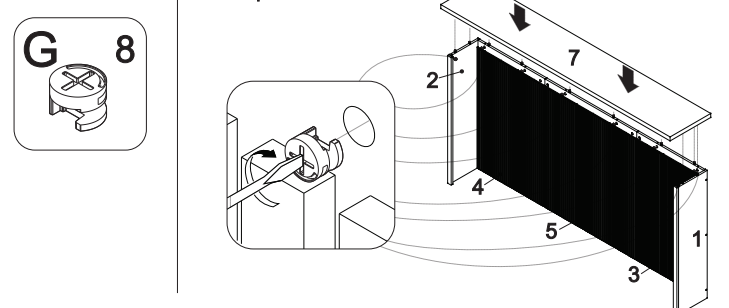
PASSO 8 1 - Inserir os minifix E na bancada 7



PASSO 4 1 - Fixar a lateral esquerda 2 no fechamento lateral esquerdo 4 com os parafusos A (7x40mm), utilizando a chave zeta F

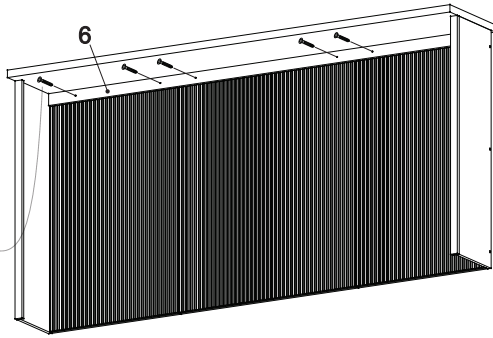
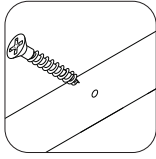
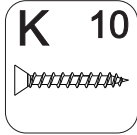


PASSO 9 1 - Encaixar **com cuidado** a peça 7 nas peças 1, 2, 3, 4 e 5
2 - Encaixar o tambor do minifix G nas peças 1, 2, 3, 4 e 5 utilizando uma chave de fenda para girar o tambor até travar no parafuso minifix E

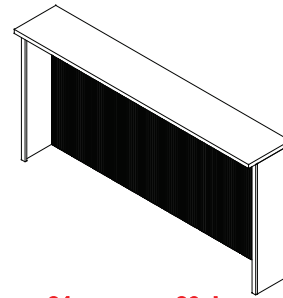


PASSO 10

1 - Fixar a travessa união 6 nas peças 3, 4 e 5 utilizando o parafuso K (3,5x25mm)



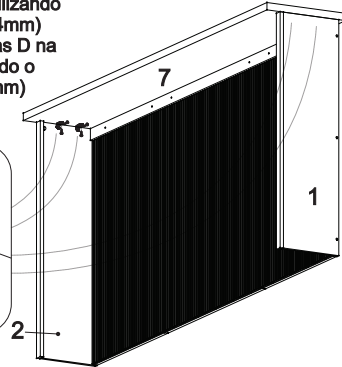
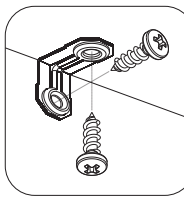
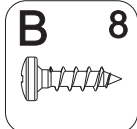
OPÇÃO 3 - Utilização do painel de ilha como um produto independente (é necessário fixar o produto no piso)



Conferir o passo 24 ao passo 26 desse manual de montagem para seguir a instrução de instalação do painel de ilha nessa opção 3

PASSO 11

1 - Fixar 2 cantoneiras D na lateral 1 e na lateral 2, na face interna superior, utilizando o parafuso B (4X14mm)
2 - Fixar as cantoneiras D na bancada 7, utilizando o parafuso B (4X14mm)

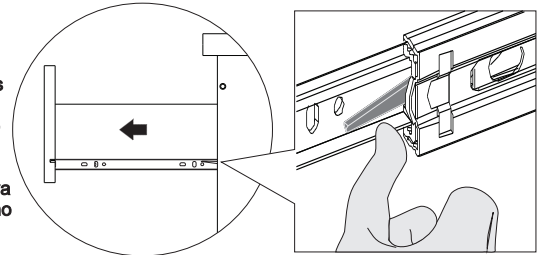


OPÇÃO 1 - INSTALAÇÃO

Fixação do painel de ilha na parte de trás do balcão (não é necessário fixar o produto no piso)

PASSO 12

1 - **COM CUIDADO**, remover as gavetas do seu balcão Neshher, levantando em um dos lados e abaixando no outro lado a trava indicada no desenho abaixo para soltar a corrediça



INSTALAÇÃO DO PRODUTO

⚠️ ATENÇÃO:

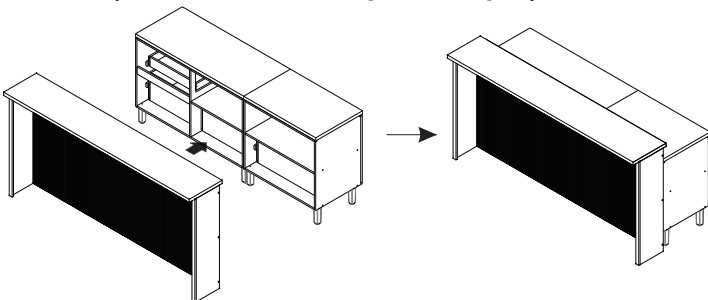
O Painel de Ilha Canelada Neshher pode ser instalado e utilizado de formas diferentes. Antes de fazer a instalação do painel de ilha, defina como o produto será utilizado no seu ambiente e siga corretamente todas as instruções a seguir, para sua segurança.

Jamais utilize o produto sem as devidas fixações e ferragens orientadas nesse manual de montagem.

Antes de fixar o móvel no piso, certifique-se de que o local possui as condições adequadas para suportar o produto.

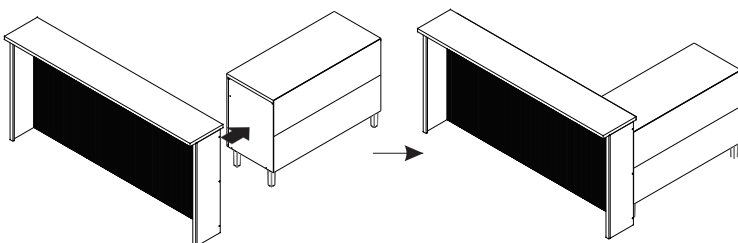
A Neshher não se responsabiliza pela fragilidade ou irregularidade do piso.

OPÇÃO 1 - Fixação do painel de ilha na parte de trás do balcão (não é necessário fixar o produto no piso)



Conferir o passo 12 ao passo 16 desse manual de montagem para seguir a instrução de instalação do painel de ilha nessa opção 1

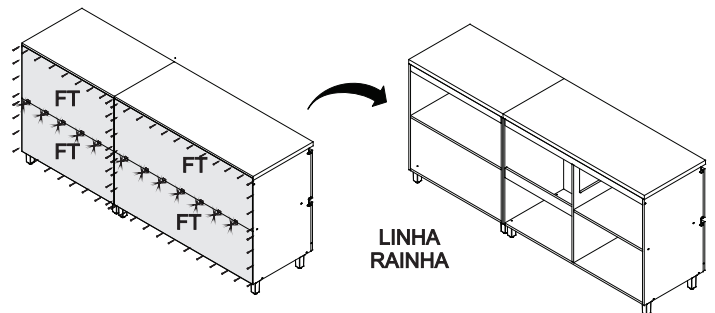
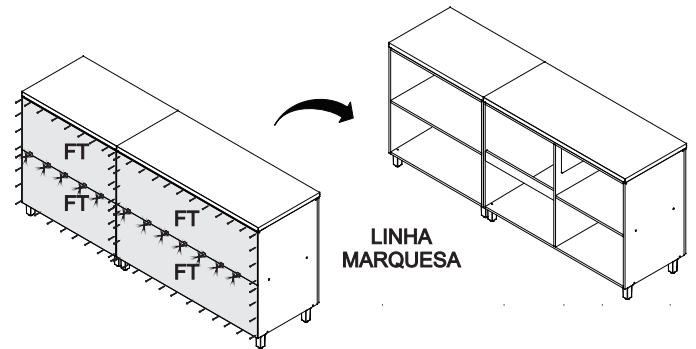
OPÇÃO 2 - Fixação do painel de ilha na lateral do balcão (é necessário fixar o produto no piso)



Conferir o passo 17 ao passo 23 desse manual de montagem para seguir a instrução de instalação do painel de ilha nessa opção 2

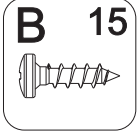
PASSO 13

1 - **COM CUIDADO**, remover os fundos traseiros (identificados abaixo com as letras FT) do seu balcão de 120 cm e de 80 cm Neshher, utilizando um martelo de borracha e uma chave philips para soltar os pregos, fixadores e parafusos.



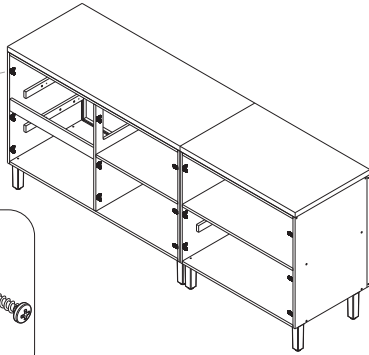
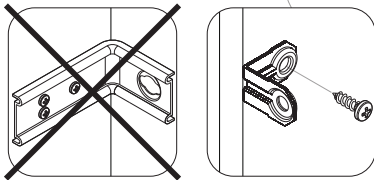
PASSO 14

- 1 - Fixar 3 cantoneiras D na lateral direita, 3 cantoneiras D na lateral esquerda e 3 cantoneiras D na divisão do balcão 120 cm Neshher, utilizando o parafuso B (4X14mm)
- 2 - Fixar 3 cantoneiras D na lateral direita e 3 cantoneiras D na lateral esquerda do balcão 80 cm Neshher, utilizando o parafuso B (4X14mm)



OBSERVAÇÃO:

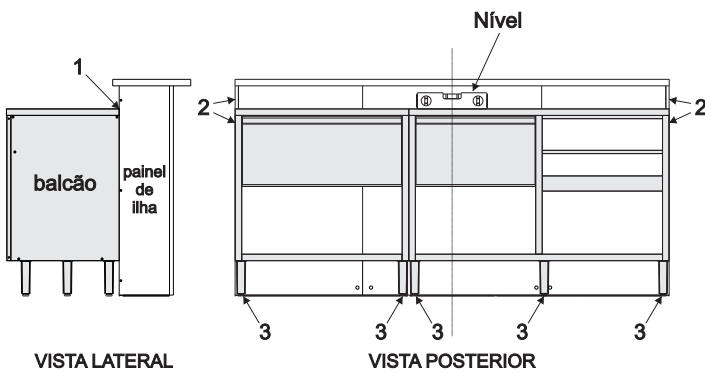
As cantoneiras de fixação do produto na parede não devem ser utilizadas, dando lugar às cantoneiras D, pois serão através delas que você irá fixar o balcão no painel de ilha



OBSERVAÇÃO: A imagem do modelo do balcão acima é meramente ilustrativa

PASSO 15

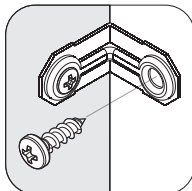
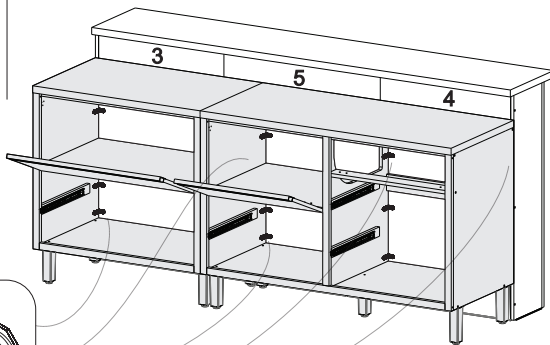
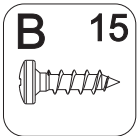
- 1 - Encostar totalmente os balcões no painel de ilha
- 2 - Alinhar os balcões com o painel de ilha na largura e verificar se os topos das bancadas dos balcões estão faceando com as laterais do painel de ilha
- 3 - Regular a altura dos balcões através das sapatas reguláveis dos pés e utilizar um nível para garantir que os balcões fiquem nivelados com o piso



OBSERVAÇÃO: A imagem do modelo do balcão acima é meramente ilustrativa

PASSO 16

- 1 - Utilizando o parafuso B (4X14mm), fixar o balcão 120 e o balcão 80 Neshher no painel de ilha através das cantoneiras D que já foram fixadas nos balcões no passo 14
- 2 - Inserir novamente as gavetas nos balcões

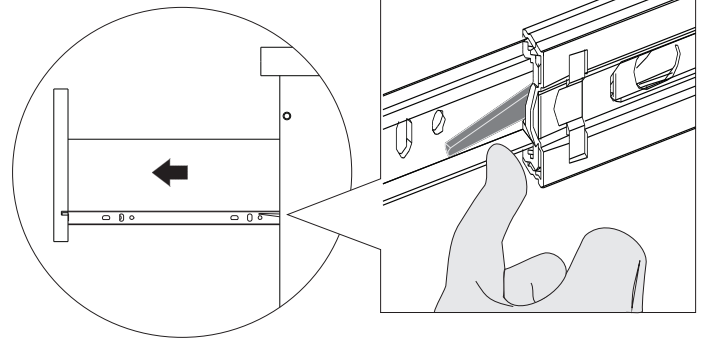


OBSERVAÇÃO: A imagem do modelo do balcão acima é meramente ilustrativa

OPÇÃO 2 - INSTALAÇÃO
Fixação do painel de ilha na lateral do balcão
(é necessário fixar o produto no piso)

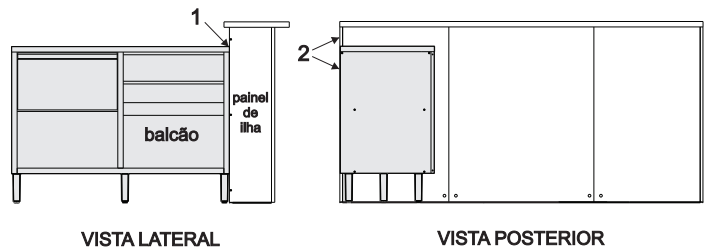
PASSO 17

- 1 - **COM CUIDADO**, remover as gavetas do seu balcão Neshher, levantando em um dos lados e abaixando no outro lado a trava indicada no desenho abaixo para soltar a corredeira



PASSO 18

- 1 - Encostar totalmente o painel de ilha na lateral do balcão já instalado
- 2 - Alinhar a lateral do painel de ilha com o fundo traseiro do balcão

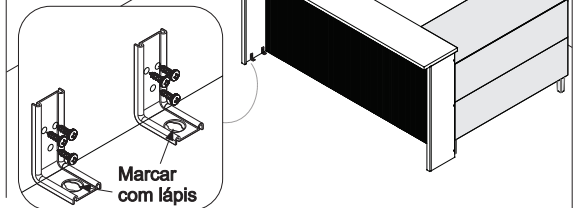
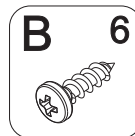
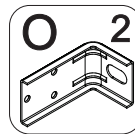


OBSERVAÇÃO: A imagem do modelo do balcão acima é meramente ilustrativa

Fixar o produto no piso

PASSO 19

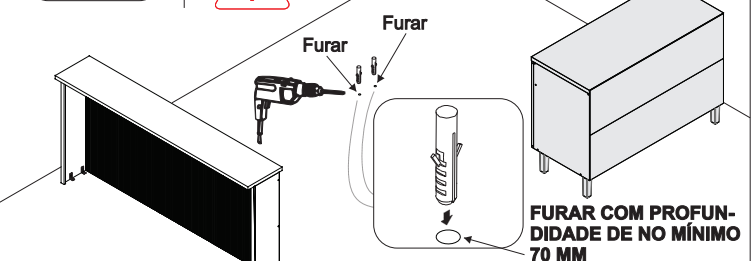
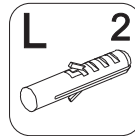
- 1 - Posicionar as cantoneiras O nos locais indicados abaixo, encostadas na lateral do painel de ilha que está oposta ao balcão e fixá-las utilizando o parafuso Q (4x30mm)
- 2 - Marcar com um lápis o local onde será furado o piso



PASSO 20

Fixar o produto no piso

- 1 - Afastar o painel de ilha do balcão e furar o piso no local marcado com lápis no passo anterior, utilizando uma furadeira com broca 8 mm (furar com profundidade de 70 mm)
- 2 - Inserir a bucha L 8 mm nos furos do piso

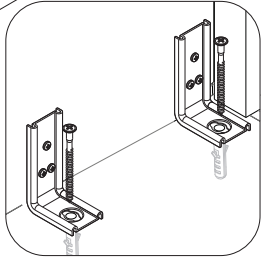
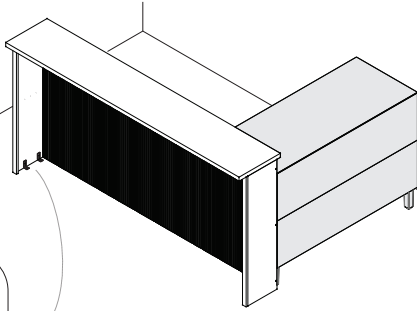
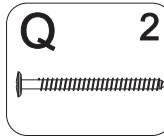


FURAR COM PROFUNDIDADE DE NO MÍNIMO 70 MM

Fixar o produto no piso

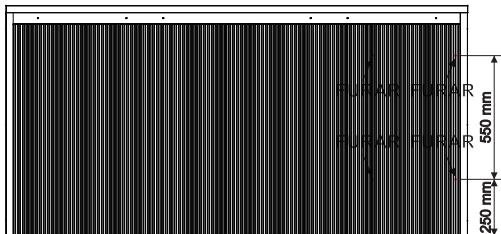
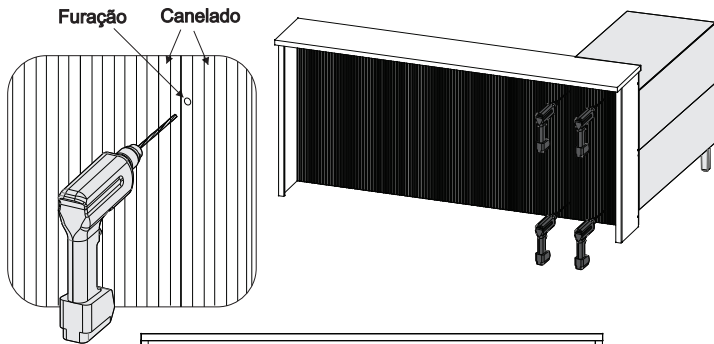
PASSO 21

1 - Retornar com o painel de ilha no local anterior, alinhar novamente com o balcão e fixar a cantoneira no piso utilizando o parafuso Q (6x70 mm)



PASSO 22

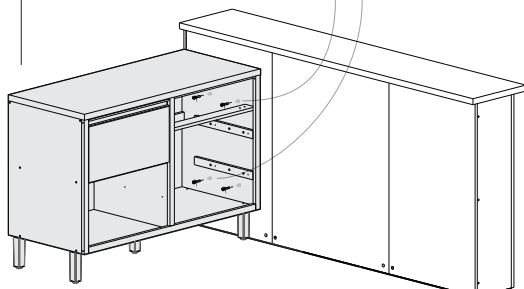
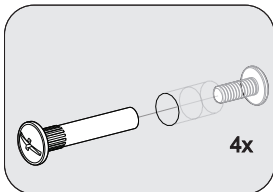
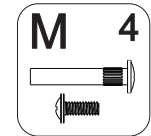
1 - **COM CUIDADO**, fazer um furo passante entre o painel de ilha e a lateral do balcão que será unido a ele, nos locais indicados abaixo, utilizando uma furadeira com broca 6 mm



VISTA FRONTAL

PASSO 23

1 - Inserir os parafusos de união M para fazer a fixação do painel de ilha com o balcão da cozinha. Rosquear o parafuso macho na fêmea até final para travar
2 - Inserir novamente as gavetas no balcão



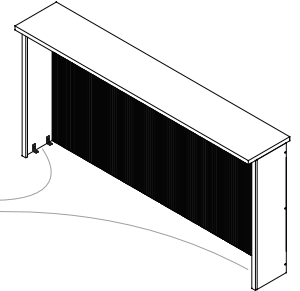
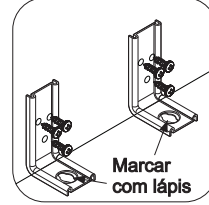
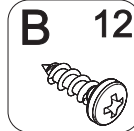
OBSERVAÇÃO: A imagem do modelo do balcão acima é meramente ilustrativa

OPÇÃO 3 - INSTALAÇÃO

Utilização do painel de ilha como um produto independente **(é necessário fixar o produto no piso)**

PASSO 24

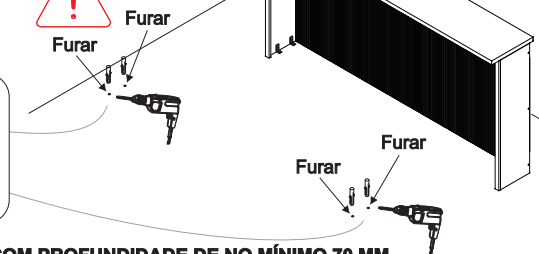
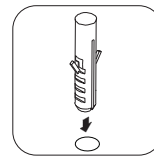
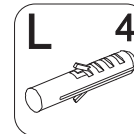
1 - Posicionar as cantoneiras O nos locais indicados abaixo, encostadas nas laterais direita e esquerda do painel de ilha e fixá-las utilizando o parafuso Q (4x30mm)
2 - Posicionar o painel de ilha no local onde deseja fixá-la e marcar com um lápis o local onde será furado o piso



PASSO 25

Fixar o produto no piso

1 - Afastar o painel de ilha e furar o piso no local marcado com lápis no passo anterior, utilizando uma furadeira com broca 8 mm (furar com profundidade de 70 mm)
2 - Inserir a bucha L 8 mm nos furos do piso

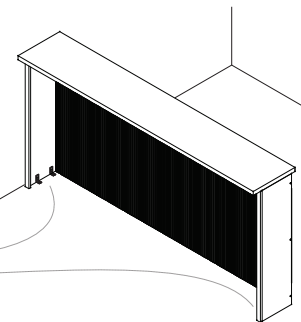
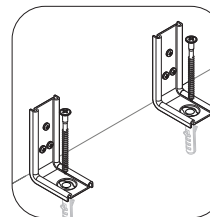
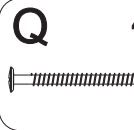


FURAR COM PROFUNDIDADE DE NO MÍNIMO 70 MM

PASSO 26

Fixar o produto no piso

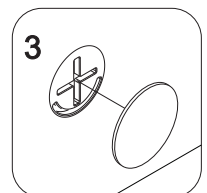
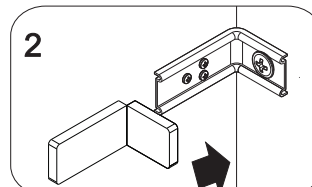
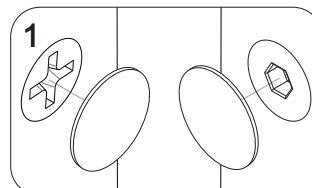
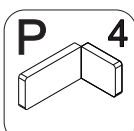
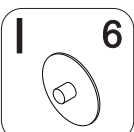
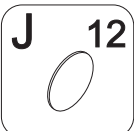
1 - Retornar com o painel de ilha no local anterior e fixar a cantoneira no piso utilizando o parafuso Q (6x70 mm)



PASSO 27

Para fazer o acabamento dos módulos siga os passos abaixo:

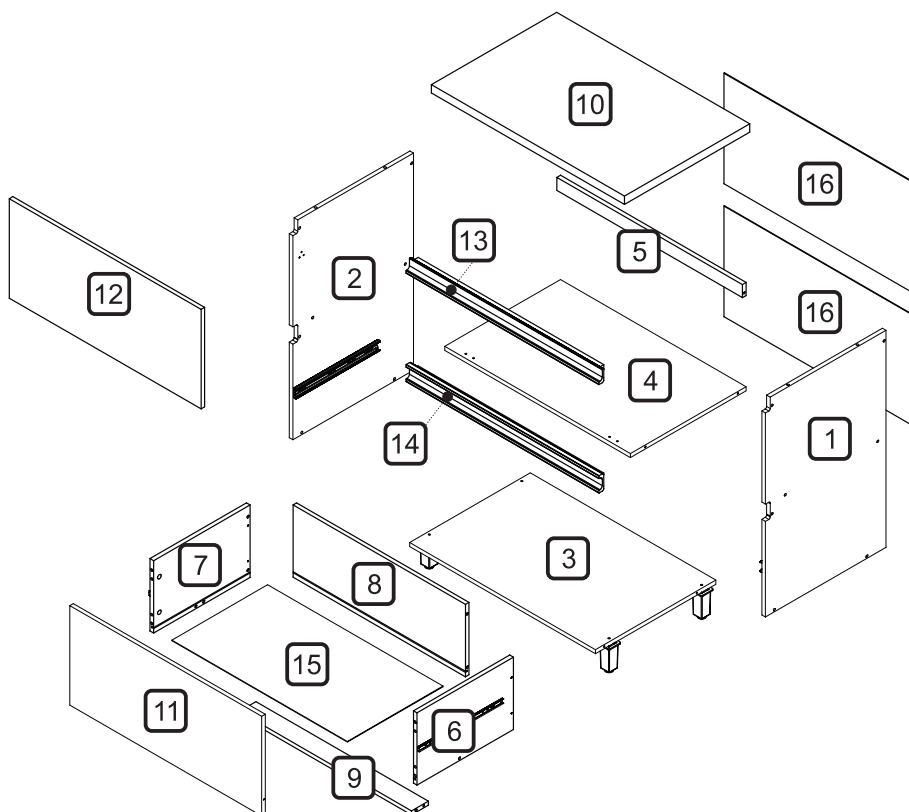
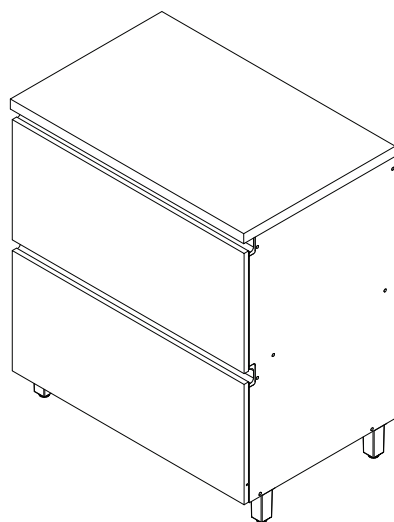
1 - Cole o tapa furo adesivo J (12mm) sobre todos os parafusos aparentes
3 - Encaixe a tampa plástica P sobre todas as cantoneiras metálicas
2 - Encaixe as tampas I sobre os tambores dos minifix das laterais e fechamentos





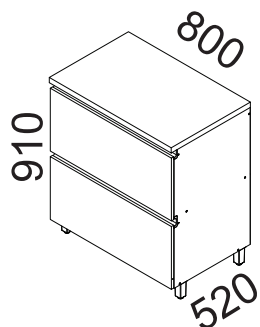
A marca da gestão florestal responsável

FSC® C168299



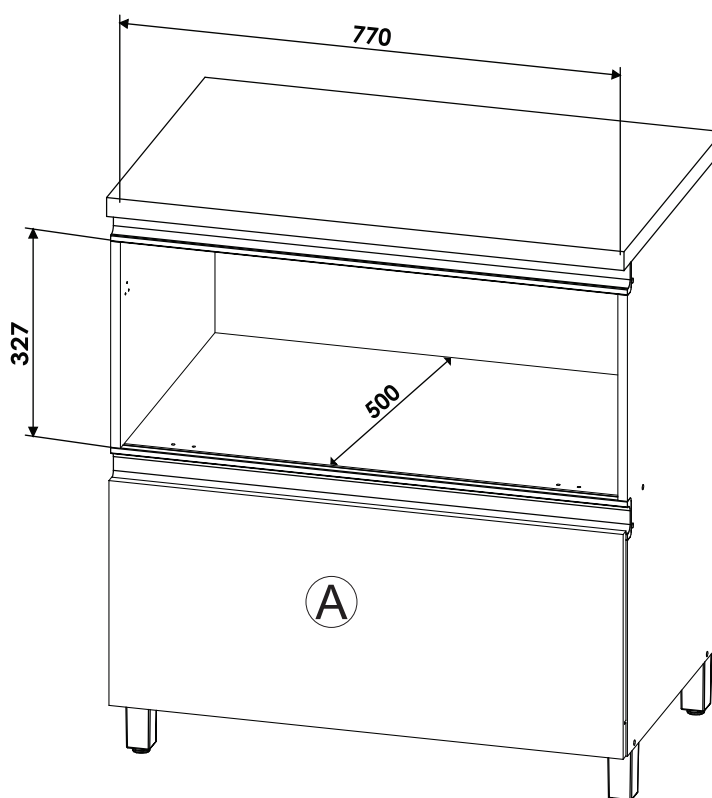
DIMENSÕES DOS ESPAÇOS INTERNOS (MEDIDAS EM MILÍMETROS)

DIMENSÕES MÁXIMAS DO PRODUTO MONTADO

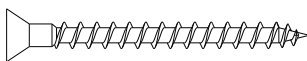
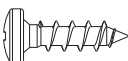
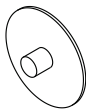
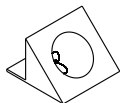
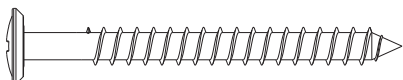

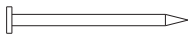
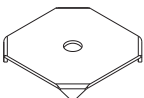
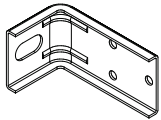
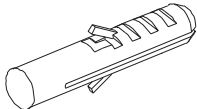

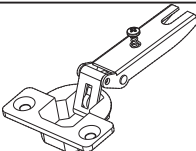
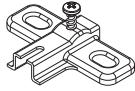
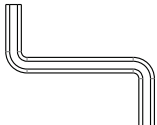

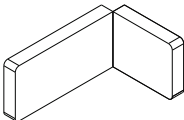


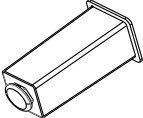
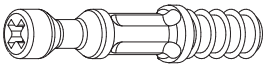


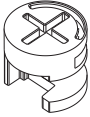
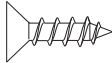
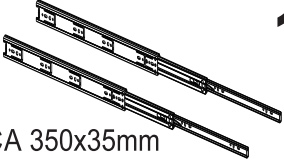

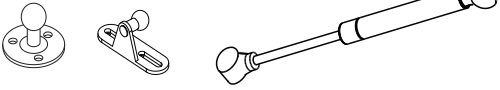
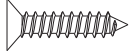
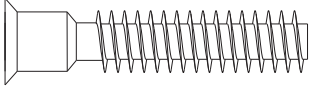
ESPAÇO INTERNO DAS GAVETAS
(largura x altura x profundidade)

Ⓐ 715 x 242 x 385 mm





| CÓDIGO | DESCRIÇÃO | QTDE | COMP. | LARG. | ESP. |
|--------|----------------------------|------|-------|-------|------|
| 1 | LATERAL DIREITA | 1 | 780 | 500 | 15 |
| 2 | LATERAL ESQUERDA | 1 | 780 | 500 | 15 |
| 3 | BASE | 1 | 770 | 500 | 15 |
| 4 | PRATELEIRA | 1 | 770 | 480 | 15 |
| 5 | TRAVESSA SUPERIOR | 1 | 770 | 47 | 15 |
| 6 | LATERAL DE GAVETA DIREITA | 1 | 400 | 260 | 15 |
| 7 | LATERAL DE GAVETA ESQUERDA | 1 | 400 | 260 | 15 |
| 8 | TRASEIRO DE GAVETA | 1 | 715 | 260 | 15 |
| 9 | TRAVESSA DE GAVETA | 1 | 715 | 70 | 15 |
| 10 | BANCADA MONTADA | 1 | 801 | 520 | 30 |
| 11 | FRENTE DE GAVETA | 1 | 796 | 357 | 15 |
| 12 | PORTA | 1 | 796 | 357 | 15 |
| 13 | PERFIL PUXADOR "J" | 1 | 801 | 47 | 20 |
| 14 | PERFIL PUXADOR "C" | 1 | 801 | 62 | 20 |
| 15 | FUNDO DE GAVETA | 1 | 728 | 398 | 2.5 |
| 16 | FUNDO TRASEIRO | 2 | 795 | 398 | 2.5 |


| CÓDIGO/DESCRIÇÃO | QUANTIDADE | CÓDIGO/DESCRIÇÃO | QUANTIDADE |
|---|------------|---|------------|
| A  PARAFUSO 3,5x40mm CABEÇA CHATA | 4 | B  PARAFUSO 4x14mm CABEÇA PANELA | 32 |
| C  TAMPA MINIFIX | 4 | D  DISPOSITIVO FIXADOR DE FUNDO | 4 |
| E  PARAFUSO 5x50mm CABEÇA FLANGEADA | 8 | F  CAVILHA 8x30mm | 14 |
| G  PREGO 10x10 COM CABEÇA | 35 | H  FIXADOR FUNDO TRASEIRO METÁLICO | 8 |
| I  CANTONEIRA METÁLICA PARA FIXAÇÃO NA PAREDE | 4 | J  BUCHA DE PAREDE DE 8mm | 4 |
| K  PARAFUSO DE UNIÃO 17mm | 5 | L  DOBRADIÇA RETA CANECO 35mm | 2 |
| M  CALÇO PARA DOBRADIÇA 5mm | 2 | N  CHAVE ZETA | 1 |
| O  TAPA FURO ADESIVO 12mm | 14 | P  CAPA PLÁSTICA PARA CANTONEIRA | 4 |
| Q  BATENTE DE SILICONE | 4 | R  PARAFUSO UNIÃO DE MÓDULOS 28MM | 3 |
| S  PÉS | 4 | T  PARAFUSO MINIFIX | 5 |


| | |
|---|---|
| <p>U</p>  <p>TAMBOR MINIFIX</p> | <p>5</p> <p>V</p>  <p>PARAFUSO 3,5x14mm CABEÇA CHATA</p> <p>12</p> |
| <p>W</p>  <p>PAR CORREDIÇA TELESCÓPICA 350x35mm</p> | <p>1</p> <p>X</p>  <p>CANTONEIRA METÁLICA DE FIXAÇÃO</p> <p>8</p> |
| <p>Y</p>  <p>PISTÃO A GÁS 60N INVERSO</p> | <p>1</p> <p>Z</p>  <p>PARAFUSO 3 x 16 CABEÇA CHATA</p> <p>4</p> |
| <p>A1</p>  <p>PARAFUSO 7x40mm CABEÇA CHATA</p> <p>16</p> | |


Ferramentas para montagem e instalação



PARAFUSADEIRA


FURADEIRA



NÍVEL


TRENA



MARTELO


CHAVE PHILIPS E FENDA

Montagem



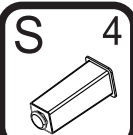
Instalação



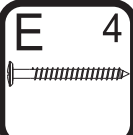
PASSO 1

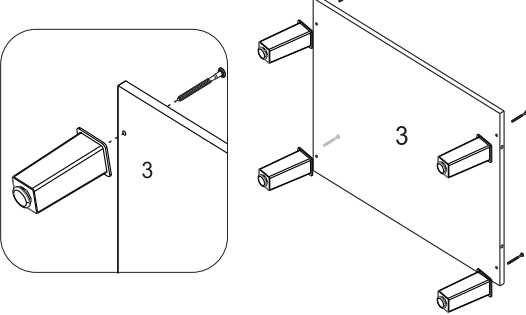
1 - Alinhar os pés S com os furos da base 3 e fixá-los com os parafusos E (5x50mm)

S 4



E 4




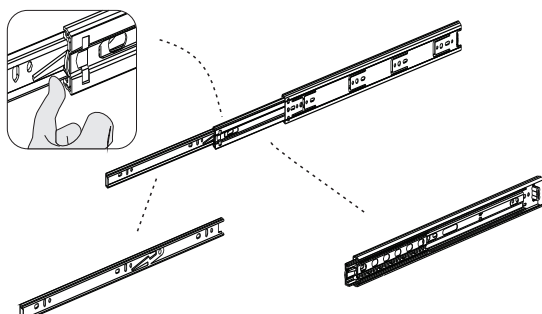


PASSO 2

1 - Para montagem das corrediças nas gavetas é necessário primeiramente separar o conjunto
2 - Levante a trava indicada no desenho abaixo e puxe a peça até separá-las totalmente

W 2

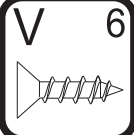





PASSO 3

- 1 - Fixar as corrediças W nas marcações das laterais 1 e 2 utilizando os parafusos V (3,5x14mm)
- 2 - Posicione as cantoneiras I na borda traseira das peças 1 e 2 e fixe-as com os parafusos B (4x14mm)
- 3 - Alinhe o suporte Y do pistão na marcação superior da lateral 2 e fixe-o com os parafusos do kit do pistão

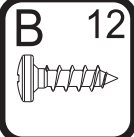
V 6




W 2



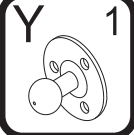
B 12

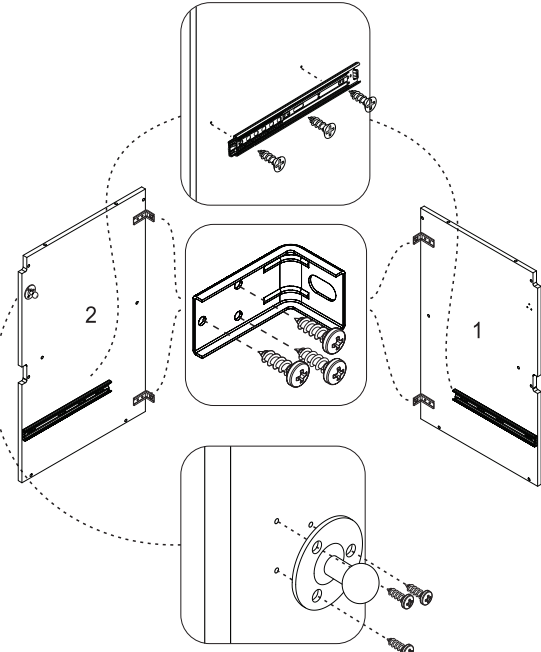


I 4



Y 1






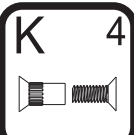
PASSO 4

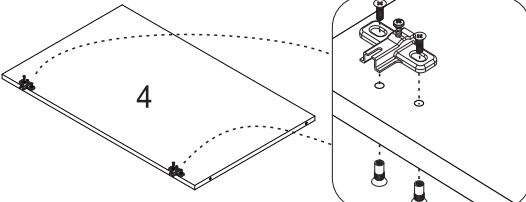
1 - Fixar os calços M na prateleira 4 utilizando os parafusos de união K (17mm)

M 2



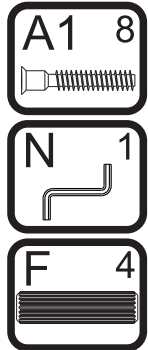
K 4



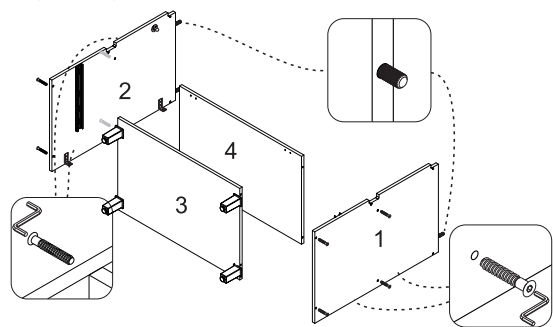


OBS - DEIXAR O CALÇO FOLGADO NESSE PASSO

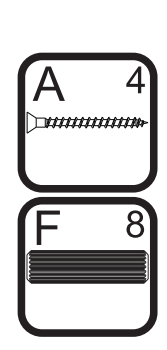
PASSO 5



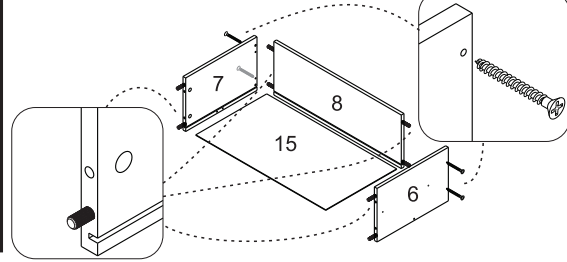
- 1 - Inserir as cavilhas F (8x30mm) nos topos das peças 1 e 2
- 2 - Fixar as peças 3 e 4 nas laterais 1 e 2 com parafusos A1 (7x40mm), utilizando a chave zeta N



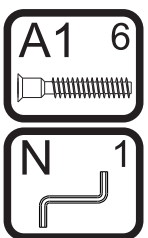
PASSO 10



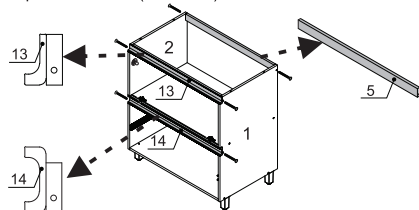
- 1 - Inserir as cavilhas F (8x30mm) nas peças 6, 7 e 8
- 2 - Encaixar a peça 8 na lateral 7 e fixá-la com os parafusos A (3,5x40mm)
- 3 - Encaixar a peça 15 no conjunto
- 4 - Encaixar a peça 6 do outro lado e fixá-la com os parafusos A (3,5x40mm)



PASSO 6

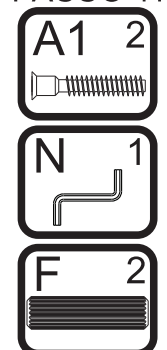


- 1 - Encaixar o perfil puxador J 13 entre as laterais 1 e 2, e fixar com parafuso A1 (7x40mm) utilizando a chave zeta N.
- 2 - Encaixar o perfil puxador C 14 entre as laterais 1 e 2, e fixar com parafuso A1 (7x40mm) utilizando a chave zeta N.
- 3 - Encaixar a travessa traseira 5 entre as laterais 1 e 2, e fixar com parafuso A1 Y (7x40mm) utilizando a chave zeta N.

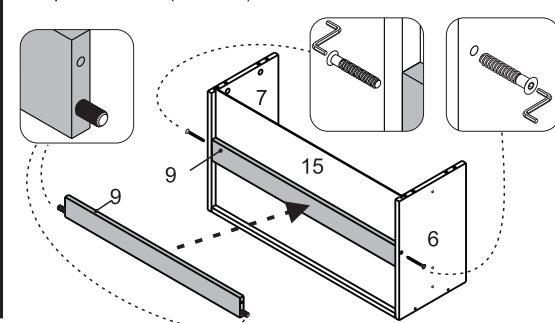


OBS - APÓS FIXAR O PERFIL 14 APORTE O CALÇO DA DOBRADIÇA (ISSO PARA NÃO ARRANHAR O PERFIL)

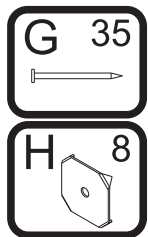
PASSO 11



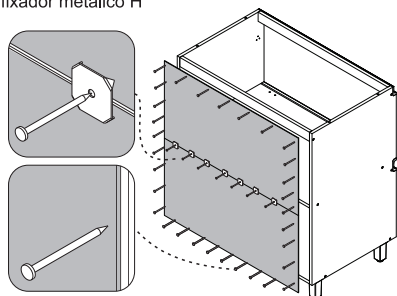
- 1 - Inserir as cavilhas F (8x30mm) na peça 9
- 2 - Encaixar a peça 9 entre as laterais 6 e 7 e fixá-la com parafusos A1 (7x40mm), utilizando a chave zeta N.



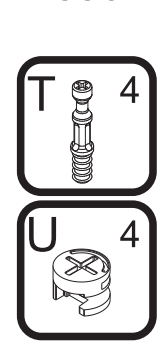
PASSO 7



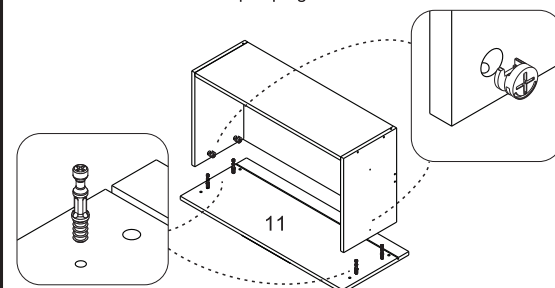
- 1 - Alinhar uma peça 16 com as laterais e a base do armário e fixá-la com pregos G (10x10) nas laterais e na base
- 2 - Em seguida alinhar outra peça 16 superior e fixá-la com os pregos G (10x10) nas laterais
- 3 - Na junção entre as peças 16 utilizar os pregos G (10x10) com o fixador metálico H



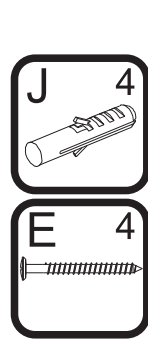
PASSO 12



- 1 - Inserir os minifix T na peça 11
- 2 - Encaixar a peça 11 no conjunto montado
- 3 - Encaixar o tambor do minifix U nas laterais de gaveta e utilizando uma chave philips girar até travar



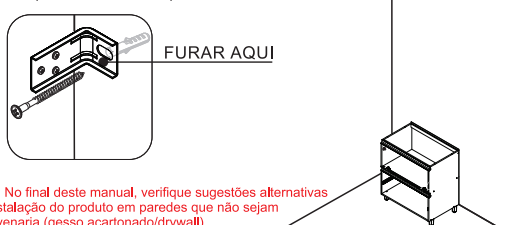
PASSO 8



FIXAÇÃO NA PAREDE (ALVENARIA)

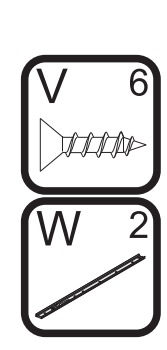
ATENÇÃO: Antes de fixar o armário na parede verifique se o local possui condições adequadas para suportar o produto.

- 1 - Posicione o armário na parede e alinhe-o utilizando um nível
- 2 - Fure a parede com a broca de 8mm através do furo da cantoneira
- 3 - Insira o conjunto de parafuso e bucha no furo e aperte até o final para travar

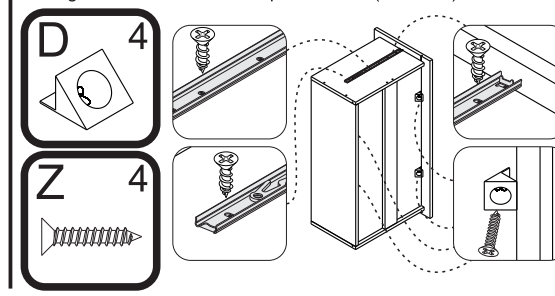


OBS: No final deste manual, verifique sugestões alternativas de instalação do produto em paredes que não sejam de alvenaria (gesso acartonado/drywall)

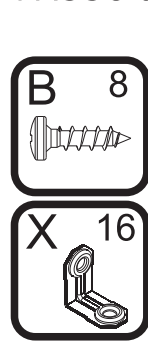
PASSO 13



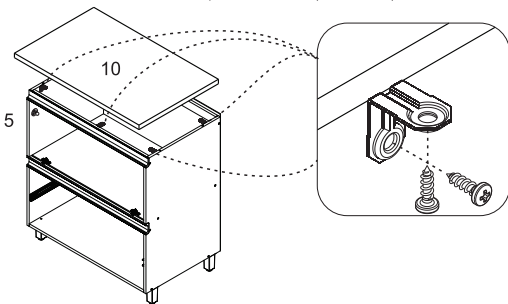
- 1 - Encostar a corredeira W (350x35mm) na frente de gaveta, alinhar os furos com as marcações da lateral e fixar com parafuso V (3,5x14mm)
- 2 - Encaixe o fixador de fundo D entre o rasgo e o fundo de gaveta e fixe-os com os parafusos Z (3x16mm)



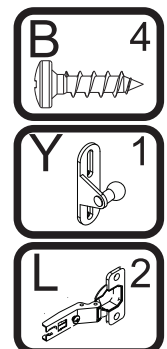
PASSO 9



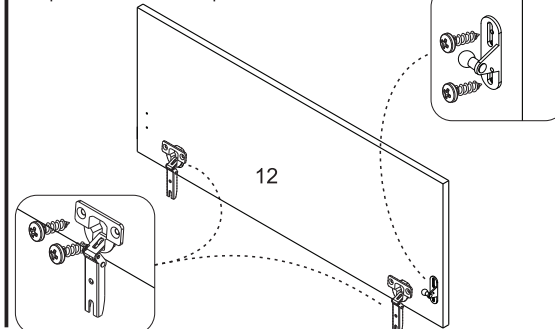
- 1 - Fixar 2 cantoneiras X em cada lateral e 1 em cada travessa com parafuso B (4x14mm)
- 2 - Encaixar a bancada 14 sobre o balcão e fixá-la através das cantoneiras X e parafusos B (4x14mm)



PASSO 14

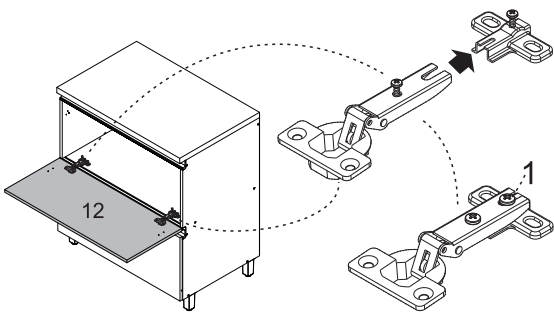
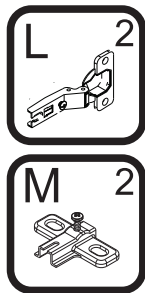


- 1 - Fixar as dobradiças L na porta 12 com parafuso B (4x14mm)
- 2 - Fixar o suporte do pistão Y na marcação da porta 12 com os parafusos do kit do pistão



PASSO 15

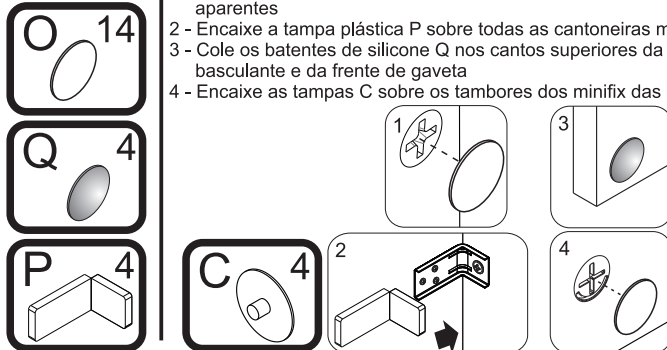
1 - Para montar a porta 12, encaixe a dobradiça L no calço M travando-a no parafuso indicado com o número 1 abaixo:



PASSO 20

Para fazer o acabamento dos módulos siga os passos abaixo:

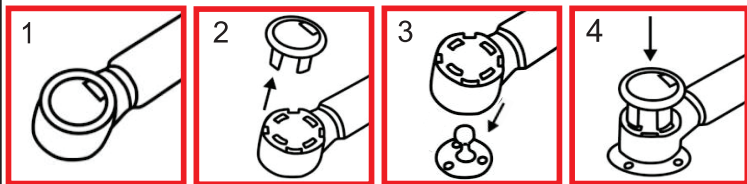
- 1 - Cole o tapa furo adesivo O (12mm) sobre todos os parafusos aparentes
- 2 - Encaixe a tampa plástica P sobre todas as cantoneiras metálicas
- 3 - Cole os batentes de silicone Q nos cantos superiores da porta basculante e da frente de gaveta
- 4 - Encaixe as tampas C sobre os tambores dos minifix das gavetas



PASSO 16

INSTRUÇÃO DE MONTAGEM DO PISTÃO

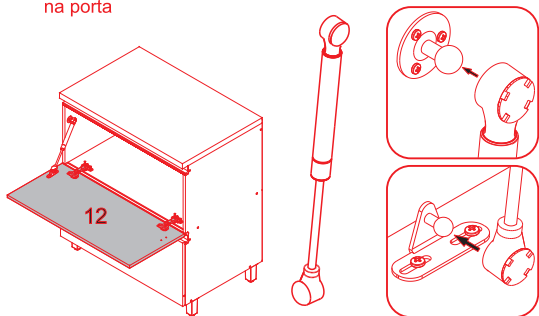
- 1 - Em ambas extremidades do pistão há uma capa protetora
- 2 - Retire esta capa puxando-a para cima
- 3 - Em seguida, sem a capa, encaixe o conector no local indicado
- 4 - Recoloque a capa de proteção para travar o conector.



Repita o procedimento para fixar a outra extremidade do pistão

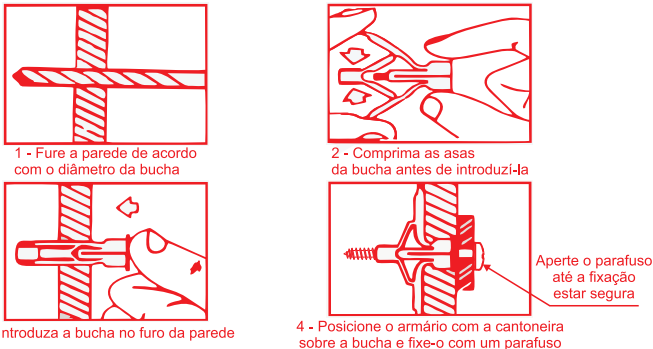
PASSO 17

- 1 - Encaixe a haste do pistão Y nos suportes que foram fixados na lateral 2 e na porta 12 nos passos anteriores.
- 2 - A parte mais grossa ficará apoiada na lateral e a mais fina na porta

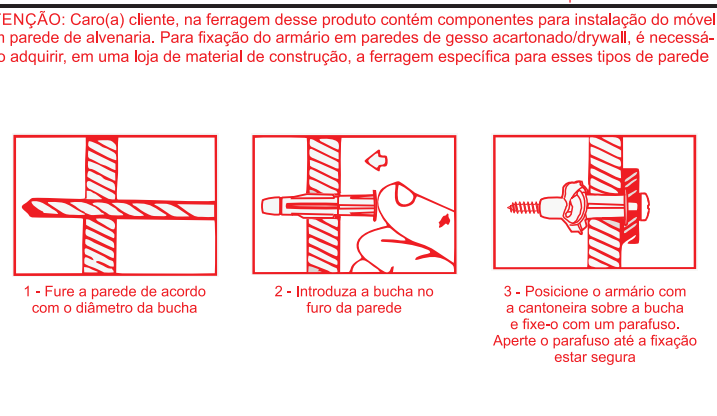


ATENÇÃO: Caro(a) cliente, na ferragem desse produto contém componentes para instalação do móvel em parede de alvenaria. Para fixação do armário em paredes de gesso acartonado/drywall, é necessário adquirir, em uma loja de material de construção, a ferragem específica para esses tipos de parede

OPÇÃO 1 - FIXAÇÃO GESSO/DRYWALL - BUCHA FLY

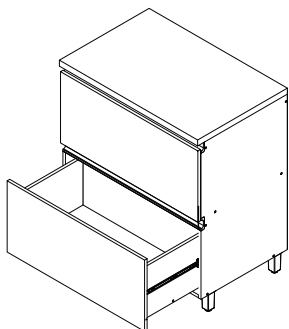


OPÇÃO 2 - FIXAÇÃO GESSO/DRYWALL - BUCHA MU



PASSO 18

- 1 - Encaixar o conjunto de gaveta no balcão
- 2 - Verificar se os 2 lados estão bem encaixados



PASSO 19

Para regulagem das portas siga as instruções conforme numeros abaixo:

- 1 - Se precisar subir ou abaixar um pouco a porta desaperte um pouco os parafusos indicados com o número 1, reposicione e aperte novamente
- 2 - Se precisar empurrar a porta um pouco mais para dentro ou puxá-la para fora, desaperte um pouco o parafuso indicado com o nº 2, reposicione e aperte novamente
- 3 - Se precisar alinhar as portas um pouco mais para o centro ou em direção as laterais, utilize uma chave philips para girar o parafuso indicado com o nº 3 até posicionar a porta da forma desejada

