

Termo de Garantia

A Telasul Indústria de Móveis S.A. oferece 90 (noventa) dias, relativos à garantia legal, na linha de cozinhas de madeira, para vícios ou defeitos de fabricação, cujo prazo inicia a partir da data de emissão da nota fiscal pela loja revendedora. Caso seja verificado eventual defeito, o consumidor deverá entrar em contato com a loja onde adquiriu o produto. Esta garantia é válida para todo o território nacional e somente terá valor se acompanhada da respectiva nota/cupom fiscal de venda. A Telasul não autoriza pessoa ou entidade, incluindo as lojas que comercializam os produtos que fabrica, a assumir, em seu nome, qualquer outra garantia que não a constante neste certificado, incluindo, mas não se limitando, àquelas comercializadas no varejo sob o nome de "garantia estendida", que têm como finalidade oferecer um prazo extra de cobertura de problemas. A Telasul não se responsabiliza pela montagem e instalação dos bens adquiridos, as quais deverão seguir as orientações que estão descritas no manual que acompanha o produto. A Telasul reserva-se no direito de efetuar, nos seus produtos, eventuais modificações que considerar necessárias, sem prejudicar as características essenciais dos mesmos. Se identificado o vício ou defeito de ordem de fabricação, as despesas de transporte para reparo e/ou substituição dos produtos serão de responsabilidade da Telasul. A garantia abrange tão somente a peça em que foi identificado o vício, não sendo obrigatória a troca de todos os itens adquiridos.

Não está coberto pela garantia

- Despesas com seguro e/ou serviços de "garantia estendida".
- Vícios decorrentes de montagem e desmontagem realizadas fora das orientações descritas no manual que acompanha o produto.
- Eventos ocasionados por falhas em instalações elétricas, hidráulicas ou relacionados a problemas estruturais do imóvel onde será realizada a instalação.
- Desgaste normal decorrente do uso.
- Danos decorrentes de agentes externos, incluindo, mas não se limitando a: água, infiltrações e/ou umidade, maresia, aquecimento excessivo e/ou incêndio, excesso de luminosidade, entre outros.
- Produtos cujas características originais tenham sido alteradas, bem como aqueles adquiridos de mostruário ou showroom.
- Infestação por pragas em geral, aparecimento de ferrugem, mofo etc.
- Mau uso, caracterizado pela falta de observação de qualquer informação e recomendação de uso constante do manual ou ainda a utilização inadequada, não recomendada ou em desacordo com as orientações fornecidas pela Telasul quanto à conservação e limpeza.
- Colocação de peso acima do especificado no manual que acompanha o produto.
- Utilização do produto em ambientes sujeitos à incidência de gases corrosivos ou em locais de altas ou baixas temperaturas, poeira ou acidez.
- Eventos ocorridos durante o transporte, carga e descarga, batidas e/ou amassados.

Orientações Gerais

- É obrigatório fixar o móvel na parede.
- É recomendável evitar que o produto seja exposto diretamente ao sol.
- Os acessórios que acompanham o produto devem ser utilizados unicamente para o fim a que se destinam, não existindo responsabilidade da Telasul na hipótese de serem utilizados com finalidade diversa.
- A Telasul não se responsabiliza pelos danos decorrentes da incorreta instalação de pedras, mármore, eletrodomésticos ou qualquer outro item que venha a ser integrado ao produto ora adquirido.
- Para evitar que os pés dos produtos se quebrem e/ou sofram algum dano, é necessário ter alguns cuidados, quais sejam:

- Não sentar ou aplicar sobrepeso;
- Não arrastar os produtos;
- Caso seja necessário mover o produto, deve-se erguer uniformemente nos quatro lados, pela sua parte inferior.

Como conservar sua cozinha Telasul:

- Na limpeza, utilizar pano macio levemente umedecido em água e sabão neutro. Após, secar, para evitar mofo no produto.
- Nunca utilizar álcool ou produtos abrasivos e, principalmente esponjas de aço ou qualquer material que arranhe a superfície.
- Evitar guardar substâncias ácidas (sal, vinagre limão, cebola etc.) em contato direto com o móvel.

Orientaciones Generales

- Es obligatorio fijar los muebles en la pared.
- Se recomienda evitar la exposición directa del producto al sol.
- Los accesorios que vienen con el producto deben usarse solo para el propósito para el cual están destinados, sin responsabilidad de Telasul en el caso de que se usen para un propósito diferente.
- Telasul no se hace responsable de los daños resultantes de la instalación incorrecta de piedras, mármoles, electrodomésticos o cualquier otro elemento que pueda integrarse con el producto adquirido.
- Para evitar que los pies del producto se rompan y / o sufran daños, es necesario tomar algunas precauciones, que son:

- No se sienta o aplique sobrepeso.
- No arrastre los productos.
- Si es necesario mover el producto, debe ser levantado uniformemente por los cuatro lados, por su parte inferior.

Cómo mantener su cocina Telasul:

- Para la limpieza, utilice un paño suave ligeramente humedecido con agua y jabón suave. Luego seque para evitar el moho en el producto.
- Nunca use alcohol o productos abrasivos, especialmente esponjas de acero o cualquier material que raye la superficie.
- Evite almacenar sustancias ácidas (sal, vinagre, limón, cebolla, etc.) en contacto directo con el mueble.

General Guidelines

- It is mandatory to fix the furniture on the wall.
- It is recommended to avoid direct sunlight exposure in the product.
- The accessories that come with the product must be used only for the purpose for which they are intended and there is no responsibility for Telasul if they are used for a different purpose.
- Telasul is not responsible for damages resulting from the incorrect installation of stones, marbles, appliances, or any other item that may be integrated with the product now purchased.
- To prevent the product's feet from breaking and / or suffering any damage, it is necessary to take some precautions, which are:

- Do not sit or apply overweight.
- Do not drag the product.
- If it is necessary to move the product, it must be lifted uniformly on the four sides, by its bottom.

How to keep your Telasul kitchen:

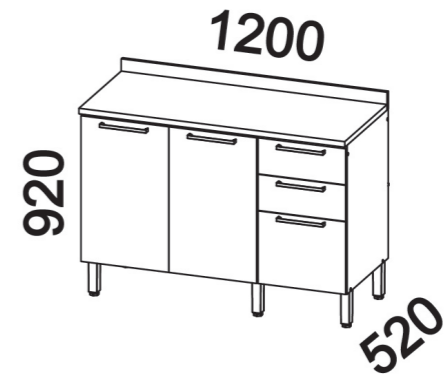
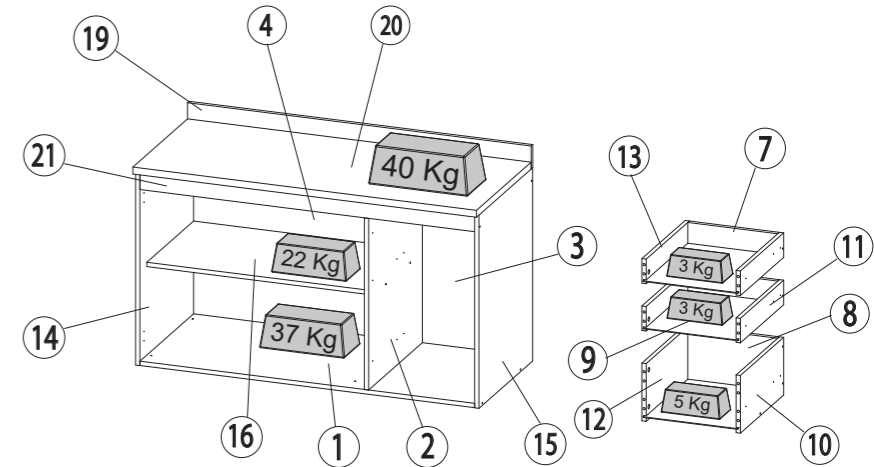
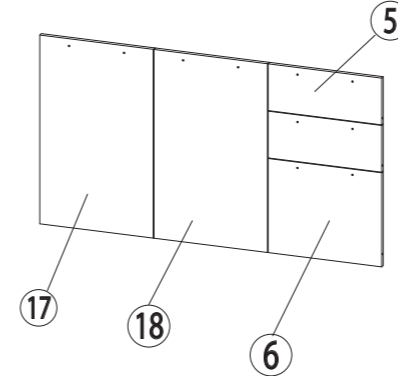
- Wipe clean, with a soft cloth slightly moistened with water and neutral soap and after that, dry it to avoid mold in the product.
- Do not use alcohol or abrasive products, especially steel sponges or any material that scratches the surface.
- Avoid storing acidic substances (salt, lemon vinegar, onion, etc.) in direct contact with the furniture.

TELASUL INDÚSTRIA DE MÓVEIS S.A.  
BR 470 entroncamento com RSC 453  
Cx. Postal 36 / CEP 95720-000 | Garibaldi/RS | Brasil  
(54) 3463.9444  
www.telasul.com.br  
assistencia@telasul.com.br

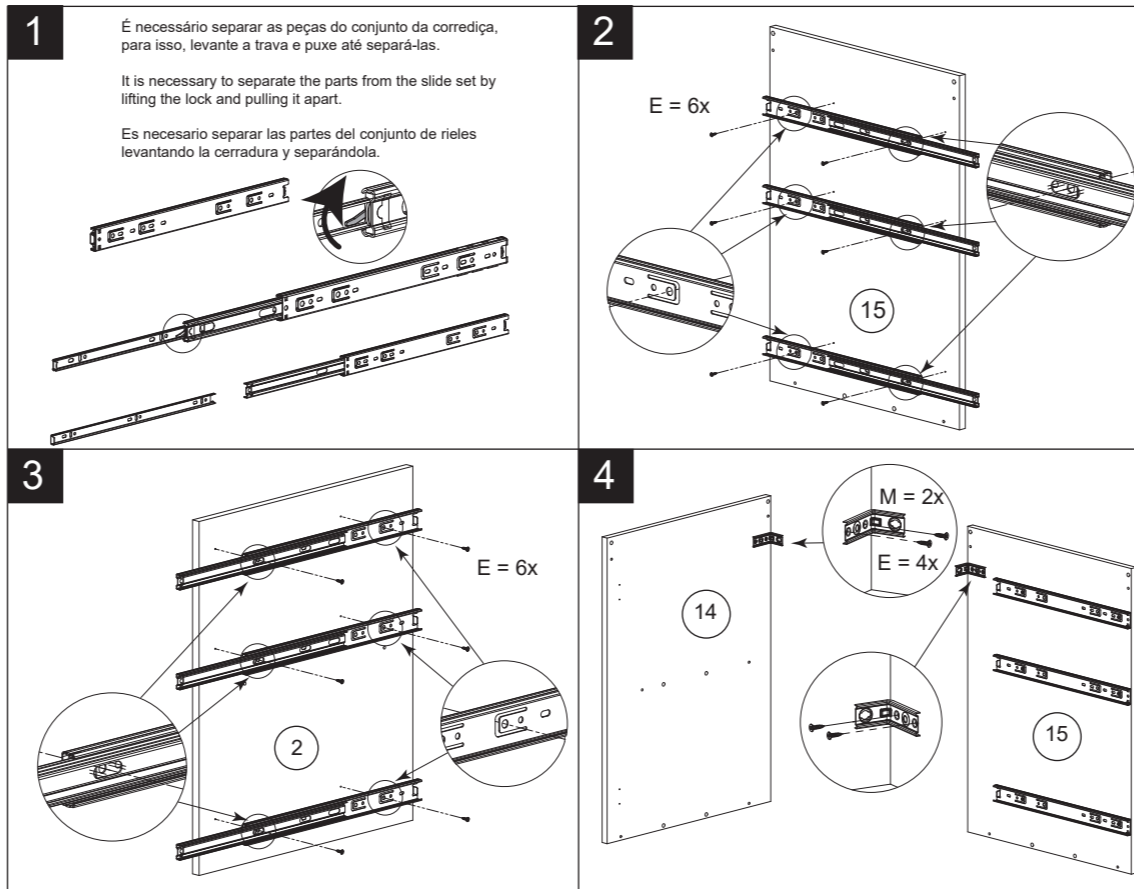


M908503

908103-01 / 02 / 03  
BALCÃO 1200mm C/ TAMPO 2PT 3GV  
BASE CABINET 1200mm W TOP 2DRS 3DWS  
MUEBLE DE PISO 1200mm C/ TAPA 2PT 3 CAJ

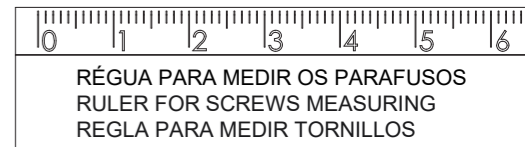


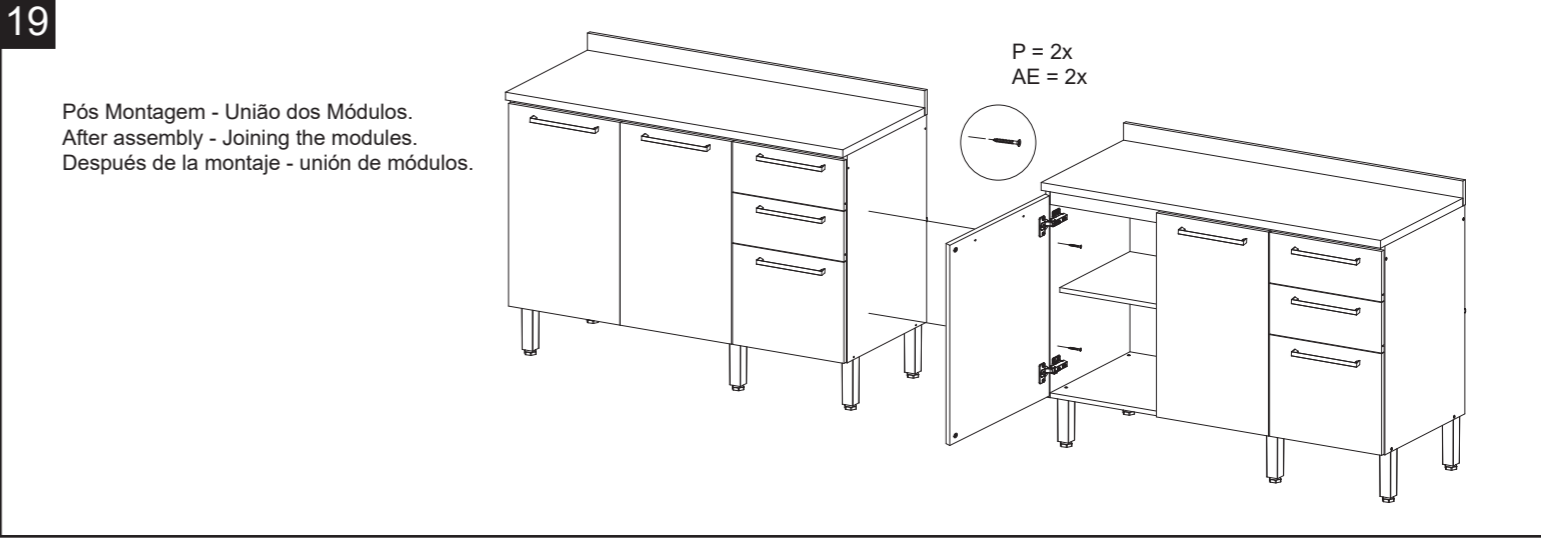
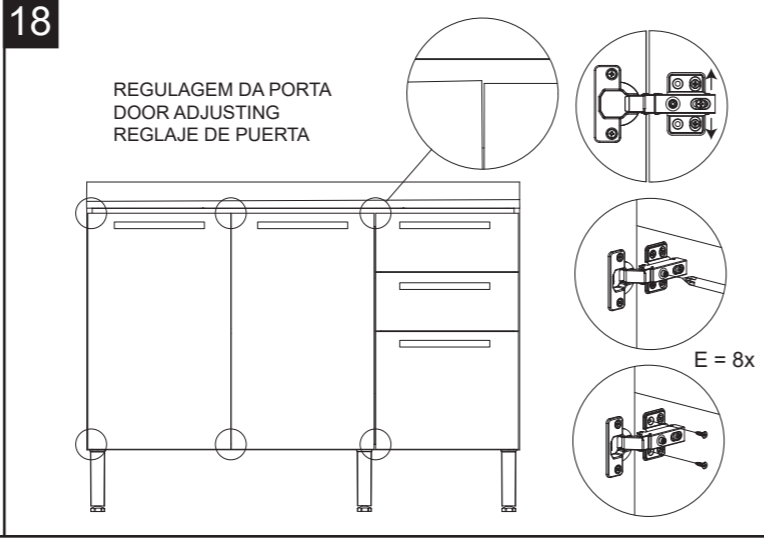
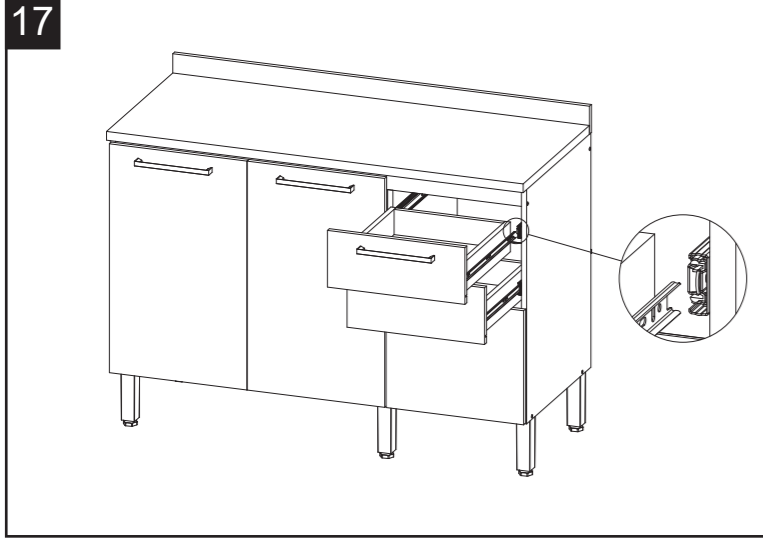
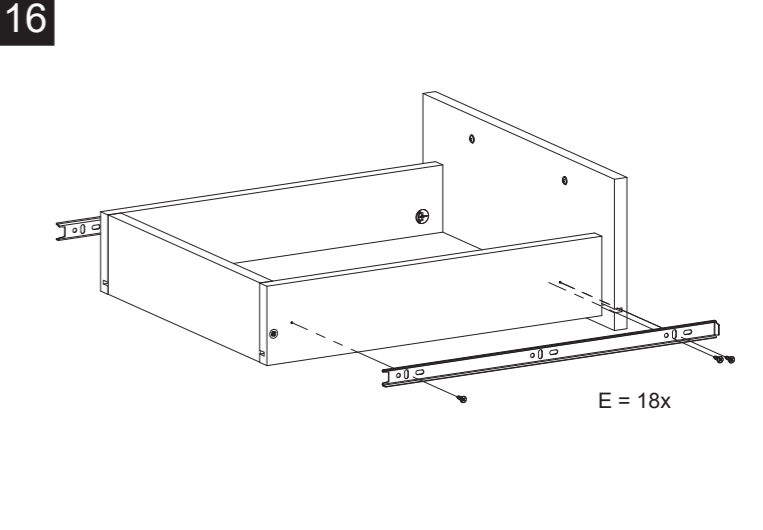
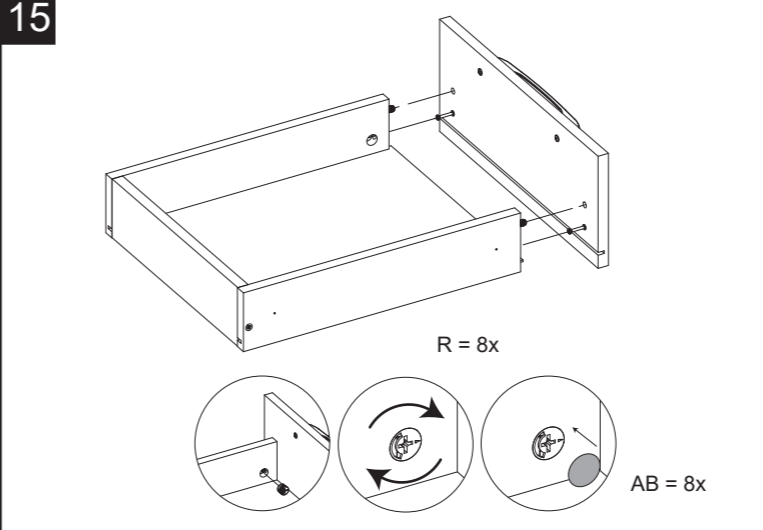
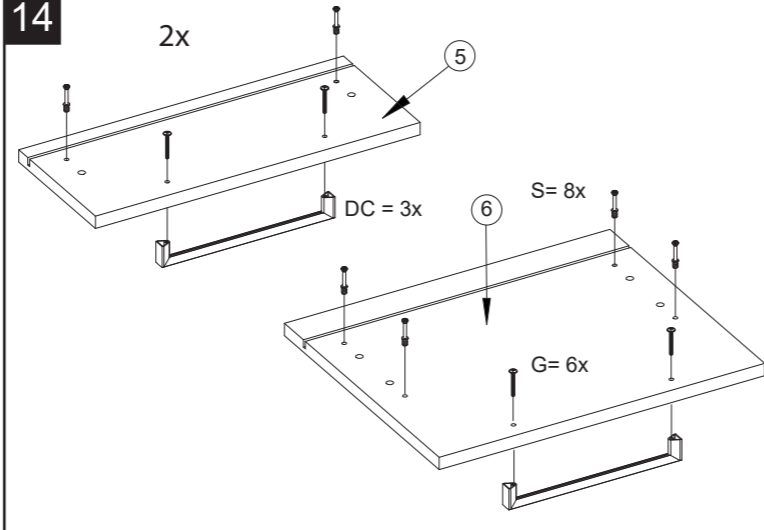
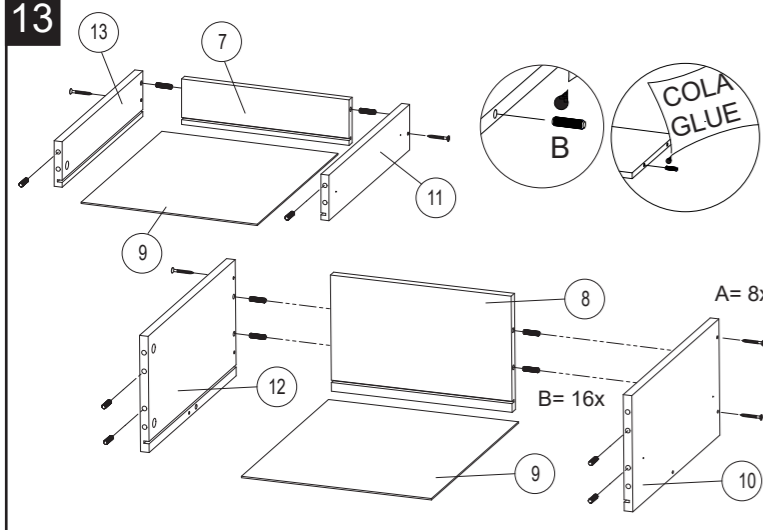
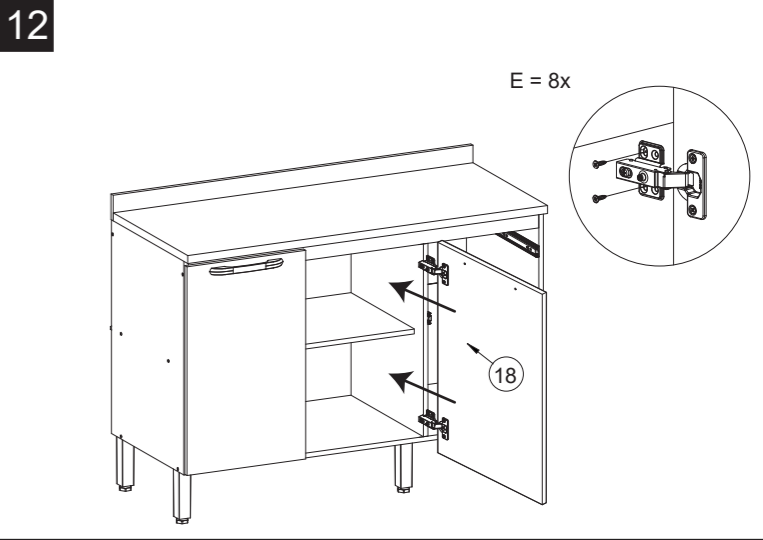
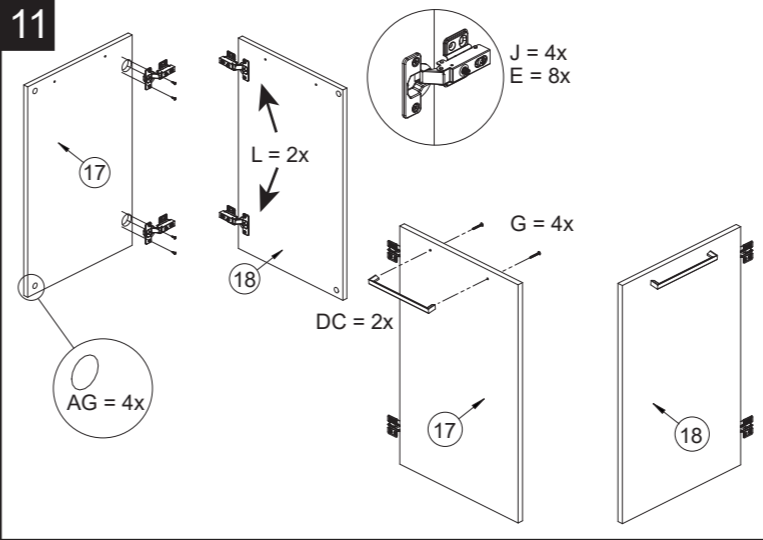
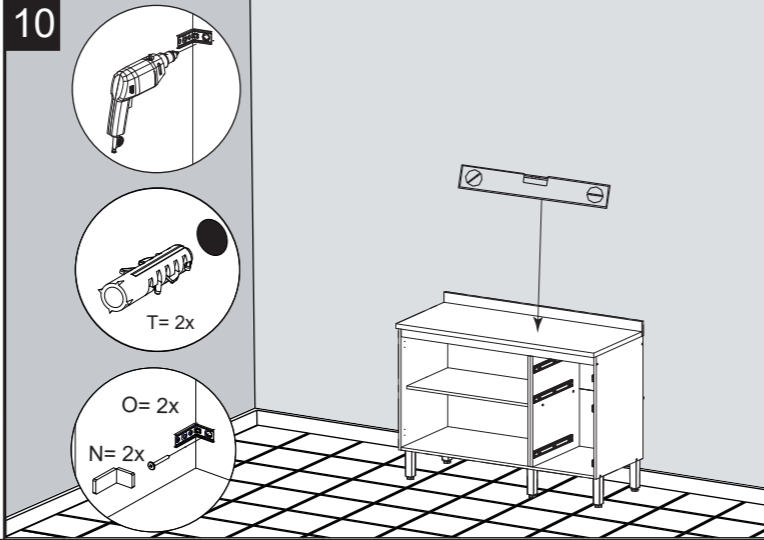
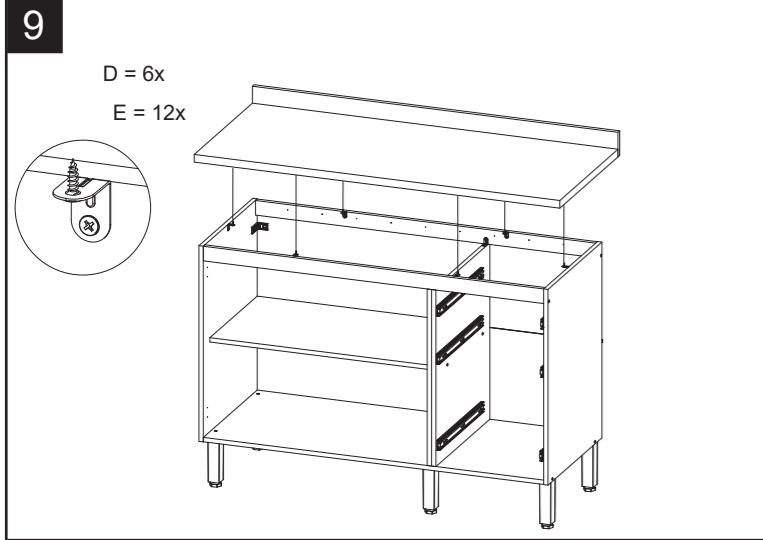
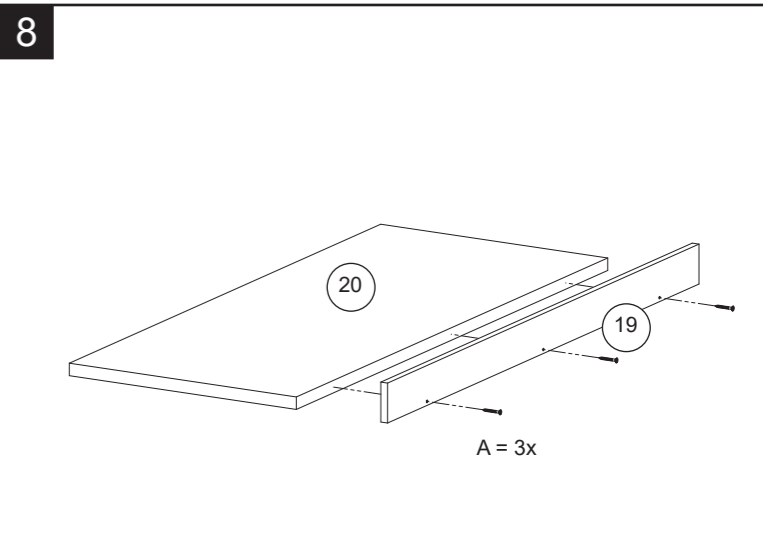
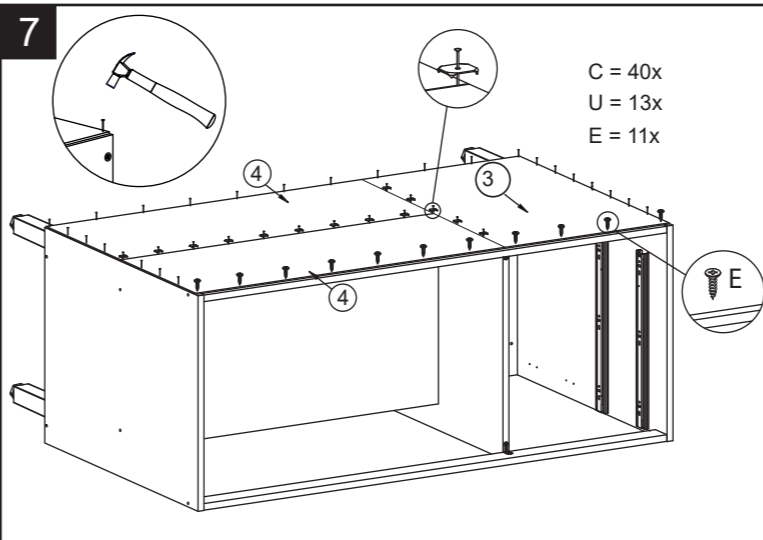
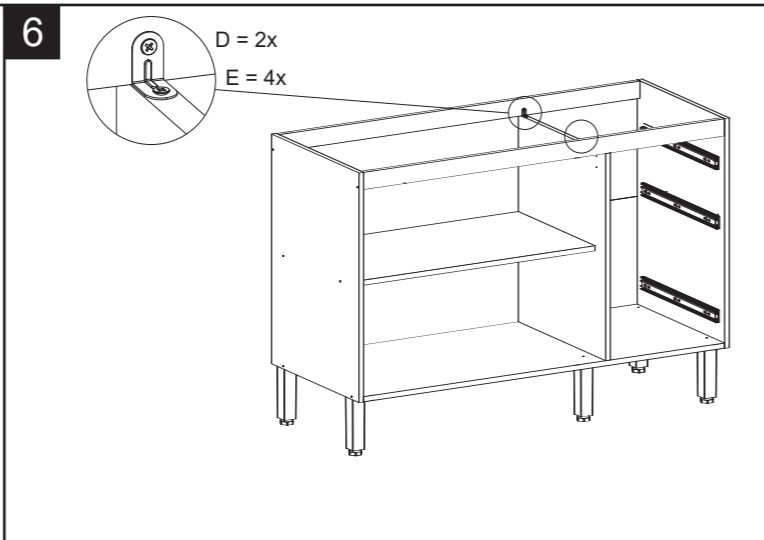
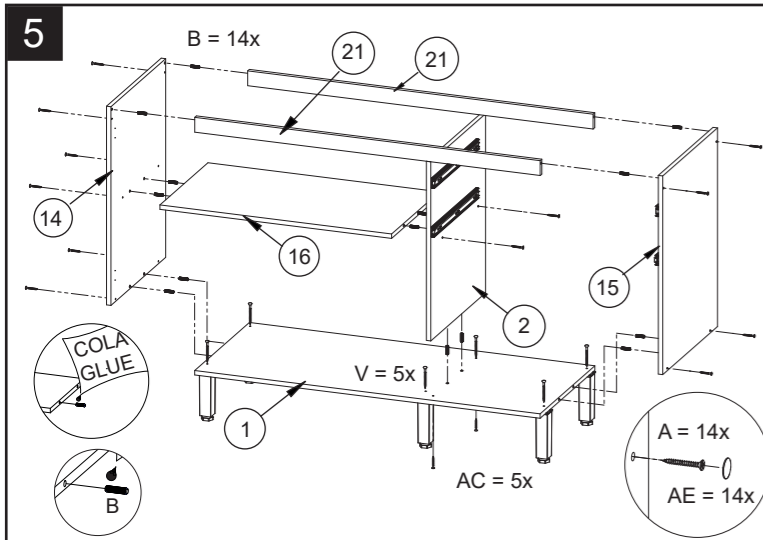
Nº	CÓDIGO/CODE	DESCRIÇÃO/DESCRIPTION/DESCRIPCIÓN	QTD
1	BAS0061	BASE 1169x496x15mm	1
2	DIV0116	DIVISÓRIA / PARTITION / PARTICIÓN 594x496x15mm	1
3	FDO0208	FUNDO / BOTTOM / FONDO 390x653x2mm	1
4	FDO0209	FUNDO / BOTTOM / FONDO 804x326x2mm	2
5	GAV0006	FRENTE DE GAVETA / FRONT DRAWER / FRENTE DE CAJÓN 162x396x15mm	2
6	GAV0017	FRENTE DE GAVETA / FRONT DRAWER / FRENTE DE CAJÓN 396x326x15mm	1
7	GCT0003	COSTA DE GAVETA / DRAWER - BACK / COSTA DEL CAJÓN 314x85x15mm	2
8	GCT0011	COSTA DE GAVETA / DRAWER - BACK / COSTA DEL CAJÓN 314x200x15mm	1
9	GFD0003	FUNDO DE GAVETA / BOTTOM DRAWER / FONDO DEL CAJÓN 330x400x2mm	3
10	GLT0001	LATERAL DE GAVETA / DRAWER - SIDE / LATERAL CAJÓN 400x200x15mm	1
11	GLT0002	LATERAL DE GAVETA / DRAWER - SIDE / LATERAL CAJÓN 400x85x15mm	2
12	GLT0003	LATERAL DE GAVETA / DRAWER - SIDE / LATERAL CAJÓN 400x200x15mm	1
13	GLT0004	LATERAL DE GAVETA / DRAWER - SIDE / LATERAL CAJÓN 400x85x15mm	2
14	LAT0329	LATERAL / SIDE 670x496x15mm	1
15	LAT0330	LATERAL / SIDE 670x496x15mm	1
16	PRT0321	PRATELEIRA / SHELF / REPISA 784x432x15mm	1
17	PTA0009	PORTA / DOOR / PUERTA 654x396x15mm	1
18	PTA0029	PORTA / DOOR / PUERTA 654x396x15mm	1
19	RDT0001	RODA TAMPO / BACKSPLASH / SALPICADERO 1200x80x15mm	1
20	TPO0033	TAMPO / TOP / TAPA 670x496x15mm	1
21	TRA0160	TRAVESSA / CROSSBAR / TRAVESAÑO 1169x60x15mm	2



FERRAGEM / FITTING / HERRAJES - 136472 + 135949 + 136527 (-01/-02)

AE	TAPA FURO COVER TAPA AGUJERO	18	DP	AMORTECEDOR BUFFER AMORTIGUADOR	6	T	BUCHA ANCHOR TARUGO PLÁSTICO	2
D	CANTONEIRA METÁLICA METALIC L BRACKET ESQUINERA METÁLICA	8	B	CAVILHA 30X8 MM WOODEN DOWEL 30X8 MM TARUGO DE MADEIRA 30X8 MM	30	U	FIXADOR DE COSTA HARDBOARD PANELS HOLDER FIJADOR PARA ESPALDAR	13
P	PARAFUSO 3,5X25 MM SCREW 3,5X25 MM TORNILLO 3,5X25 MM	4	A	PARAFUSO 3,5X40 MM SCREW 3,5X40 MM TORNILLO 3,5X40 MM	25	E	PARAFUSO 4,0X16 MM SCREW 4,0X16 MM TORNILLO 4,0X16 MM	87
G	PARAFUSO 3,5X25 MM SCREW 3,5X25 MM TORNILLO 3,5X25 MM	10	V	PARAFUSO 5,0X50 MM SCREW 5,0X50 MM TORNILLO 5,0X50 MM	5	DS	PARAFUSO 4,0X14 MM SCREW 4,0X14 MM TORNILLO 4,0X14 MM	10
S	PARAFUSO MINIFIX SCREW MINIFIX TORNILLO MINIFIX	8	O	PARAFUSO 4,8X45 MM SCREW 4,8X45 MM TORNILLO 4,8X45 MM	2	C	PREGO 10X10MM NAIL 10X10MM CLAVO 10X10MM	40
N	PROTEÇÃO P/ SUPORTE MOUNTING BRACKET SOPORTE DE FIJACIÓN	2	BD	COLA GLUE PEGAMENTO	1	BE	COLA GLUE PEGAMENTO	1
M	SUPORTE DE FIXAÇÃO MOUNTING BRACKET SOPORTE DE FIJACIÓN	2	R	TAMBOR MINIFIX MINIFIX TORNILLO MINIFIX	8	AB	TAMPA MINIFIX MINIFIX COVER CUBIERTA MINIFIX	8
DC	PUXADOR HANDLE TIRADOR	5	Z	PAR COFREÇA 300X30X12MM FOR REL 300X30X12MM GLISE PARA 300X30X12MM	3	BK	DIVISOR TALHERES CUTLERY DIVIDER DIVISOR CUBIERTOS	1
AC	PÉ FEET PATA	5	J	DOBRADIÇA HINGE BISAGRA	2	L	DOBRADIÇA HINGE BISAGRA	2





Termo de Garantia

A Telasul Indústria de Móveis S.A. oferece 90 (noventa) dias, relativos à garantia legal, na linha de cozinhas de madeira, para vícios ou defeitos de fabricação, cujo prazo inicia a partir da data de emissão da nota fiscal pela loja revendedora. Caso seja verificado eventual defeito, o consumidor deverá entrar em contato com a loja onde adquiriu o produto. Esta garantia é válida para todo o território nacional e somente terá valor se acompanhada da respectiva nota/cupom fiscal de venda. A Telasul não autoriza pessoa ou entidade, incluindo as lojas que comercializam os produtos que fabrica, a assumir, em seu nome, qualquer outra garantia que não a constante neste certificado, incluindo, mas não se limitando, àquelas comercializadas no varejo sob o nome de "garantia estendida", que têm como finalidade oferecer um prazo extra de cobertura de problemas. A Telasul não se responsabiliza pela montagem e instalação dos bens adquiridos, as quais deverão seguir as orientações que estão descritas no manual que acompanha o produto. A Telasul reserva-se no direito de efetuar, nos seus produtos, eventuais modificações que considerar necessárias, sem prejudicar as características essenciais dos mesmos. Se identificado o vício ou defeito de ordem de fabricação, as despesas de transporte para reparo e/ou substituição dos produtos serão de responsabilidade da Telasul. A garantia abrange tão somente a peça em que foi identificado o vício, não sendo obrigatória a troca de todos os itens adquiridos.

Não está coberto pela garantia

- Despesas com seguro e/ou serviços de "garantia estendida".
- Vícios decorrentes de montagem e desmontagem realizadas fora das orientações descritas no manual que acompanha o produto.
- Eventos ocasionados por falhas em instalações elétricas, hidráulicas ou relacionados a problemas estruturais do imóvel onde será realizada a instalação.
- Desgaste normal decorrente do uso.
- Danos decorrentes de agentes externos, incluindo, mas não se limitando a: água, infiltrações e/ou umidade, maresia, aquecimento excessivo e/ou incêndio, excesso de luminosidade, entre outros.
- Produtos cujas características originais tenham sido alteradas, bem como aqueles adquiridos de mostruário ou showroom.
- Infestação por pragas em geral, aparecimento de ferrugem, mofo etc.
- Mau uso, caracterizado pela falta de observação de qualquer informação e recomendação de uso constante do manual ou ainda a utilização inadequada, não recomendada ou em desacordo com as orientações fornecidas pela Telasul quanto à conservação e limpeza.
- Colocação de peso acima do especificado no manual que acompanha o produto.
- Utilização do produto em ambientes sujeitos à incidência de gases corrosivos ou em locais de altas ou baixas temperaturas, poeira ou acidez.
- Eventos ocorridos durante o transporte, carga e descarga, batidas e/ou amassados.

Orientações Gerais

- É obrigatório fixar o móvel na parede.
- É recomendável evitar que o produto seja exposto diretamente ao sol.
- Os acessórios que acompanham o produto devem ser utilizados unicamente para o fim a que se destinam, não existindo responsabilidade da Telasul na hipótese de serem utilizados com finalidade diversa.
- A Telasul não se responsabiliza pelos danos decorrentes da incorreta instalação de pedras, mármore, eletrodomésticos ou qualquer outro item que venha a ser integrado ao produto ora adquirido.
- Para evitar que os pés dos produtos se quebrem e/ou sofram algum dano, é necessário ter alguns cuidados, quais sejam:

- Não sentar ou aplicar sobrepeso;
- Não arrastar os produtos;
- Caso seja necessário mover o produto, deve-se erguer uniformemente nos quatro lados, pela sua parte inferior.

Como conservar sua cozinha Telasul:

- Na limpeza, utilizar pano macio levemente umedecido em água e sabão neutro. Após, secar, para evitar mofo no produto.
- Nunca utilizar álcool ou produtos abrasivos e, principalmente esponjas de aço ou qualquer material que arranhe a superfície.
- Evitar guardar substâncias ácidas (sal, vinagre limão, cebola etc.) em contato direto com o móvel.

Orientaciones Generales

- Es obligatorio fijar los muebles en la pared.
- Se recomienda evitar la exposición directa del producto al sol.
- Los accesorios que vienen con el producto deben usarse solo para el propósito para el cual están destinados, sin responsabilidad de Telasul en el caso de que se usen para un propósito diferente.
- Telasul no se hace responsable de los daños resultantes de la instalación incorrecta de piedras, mármoles, electrodomésticos o cualquier otro elemento que pueda integrarse con el producto adquirido.
- Para evitar que los pies del producto se rompan y / o sufran daños, es necesario tomar algunas precauciones, que son:

- No se sienta o aplique sobrepeso.
- No arrastre los productos.
- Si es necesario mover el producto, debe ser levantado uniformemente por los cuatro lados, por su parte inferior.

Cómo mantener su cocina Telasul:

- Para la limpieza, utilice un paño suave ligeramente humedecido con agua y jabón suave. Luego seque para evitar el moho en el producto.
- Nunca use alcohol o productos abrasivos, especialmente esponjas de acero o cualquier material que raye la superficie.
- Evite almacenar sustancias ácidas (sal, vinagre, limón, cebolla, etc.) en contacto directo con el mueble.

General Guidelines

- It is mandatory to fix the furniture on the wall.
- It is recommended to avoid direct sunlight exposure in the product.
- The accessories that come with the product must be used only for the purpose for which they are intended and there is no responsibility for Telasul if they are used for a different purpose.
- Telasul is not responsible for damages resulting from the incorrect installation of stones, marbles, appliances, or any other item that may be integrated with the product now purchased.
- To prevent the product's feet from breaking and / or suffering any damage, it is necessary to take some precautions, which are:

- Do not sit or apply overweight.
- Do not drag the product.
- If it is necessary to move the product, it must be lifted uniformly on the four sides, by its bottom.

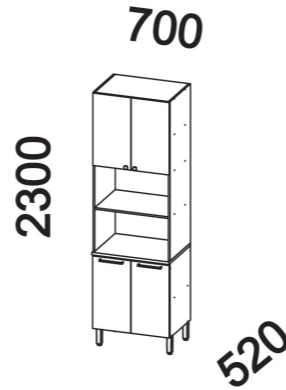
How to keep your Telasul kitchen:

- Wipe clean, with a soft cloth slightly moistened with water and neutral soap and after that, dry it to avoid mold in the product.
- Do not use alcohol or abrasive products, especially steel sponges or any material that scratches the surface.
- Avoid storing acidic substances (salt, lemon vinegar, onion, etc.) in direct contact with the furniture.

TELASUL INDÚSTRIA DE MÓVEIS S.A.  
BR 470 entroncamento com RSC 453  
Cx. Postal 36 / CEP 95720-000 | Garibaldi/RS | Brasil  
(54) 3463.9444  
www.telasul.com.br  
assistencia@telasul.com.br

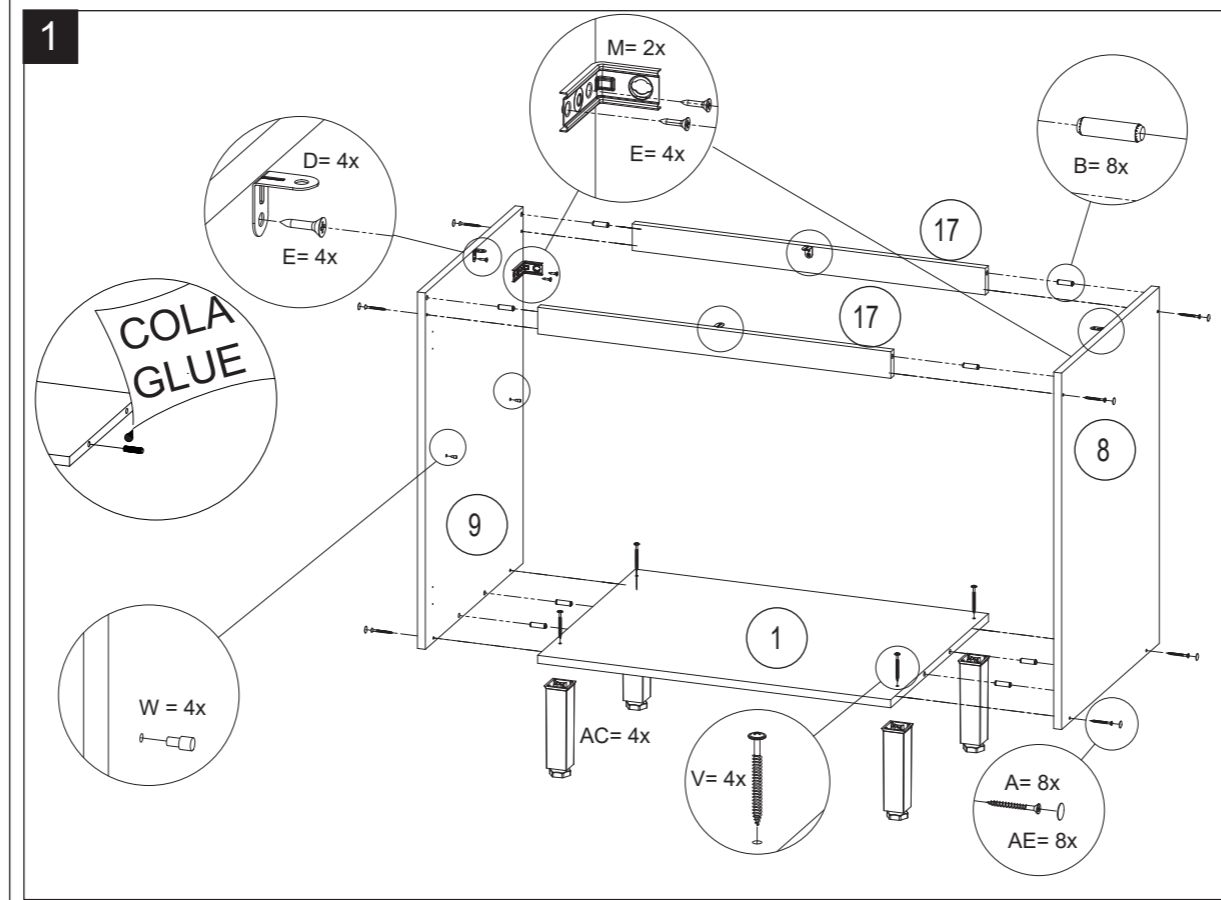
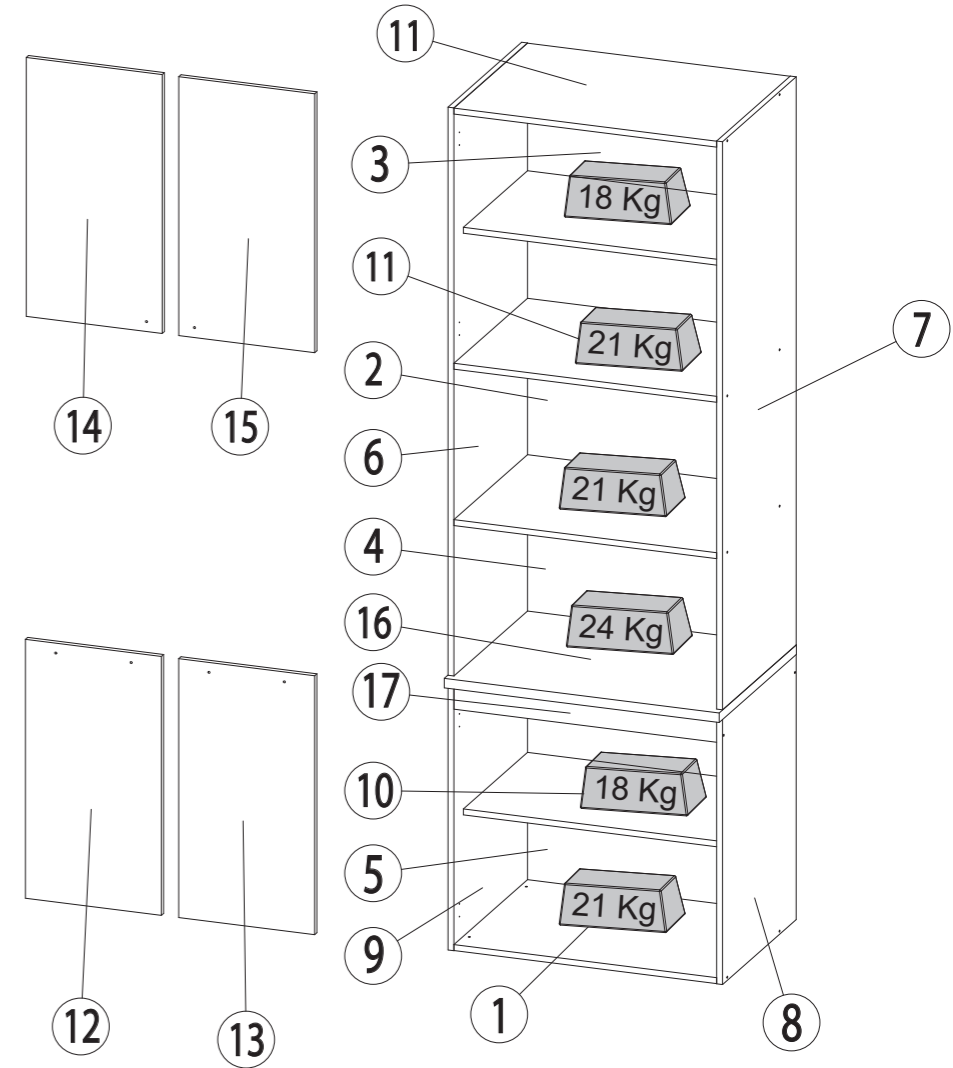
thela

M908505



908303-01 / 02 / 03  
PANELEIRO / 4 DOORS PANTRY / DESPENSERO

Nº	CÓDIGO/CODE	DESCRIÇÃO/DESCRIPTION/DESCRIPCIÓN	QTD
1	BAS0058	BASE 669x496x15mm	1
2	FDO0022	FUNDO / BOTTOM / FONDO 695x394x2mm	1
3	FDO0146	FUNDO / BOTTOM / FONDO 695x321x2mm	2
4	FDO0251	FUNDO / BOTTOM / FONDO 695x397x2mm	1
5	FDO0264	FUNDO / BOTTOM / FONDO 695x320x2mm	2
6	LAT0320	LATERAL / SIDE 1435x496x15mm	1
7	LAT0321	LATERAL / SIDE 1435x496x15mm	1
8	LAT0327	LATERAL / SIDE 670x496x15mm	1
9	LAT0328	LATERAL / SIDE 670x496x15mm	1
10	PRT0319	PRATELEIRA / SHELF / REPISA 669x432x15mm	2
11	PRT0324	PRATELEIRA / SHELF / REPISA 669x496x15mm	3
12	PTA0061	PORTA / DOOR / PUERTA 654x346x15mm	1
13	PTA0062	PORTA / DOOR / PUERTA 654x346x15mm	1
14	PTA0211	PORTA / DOOR / PUERTA 654x346x15mm	1
15	PTA0224	PORTA / DOOR / PUERTA 654x346x15mm	1
16	TPO0053	TAMPO / TOP / TAPA 700x520x24mm	1
17	TRA0161	TRAVESSA / CROSSBAR / TRAVESAÑO 669x60x15mm	2

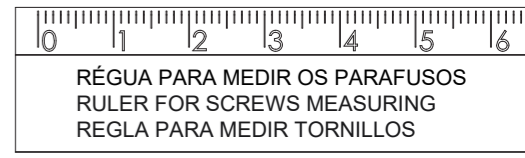


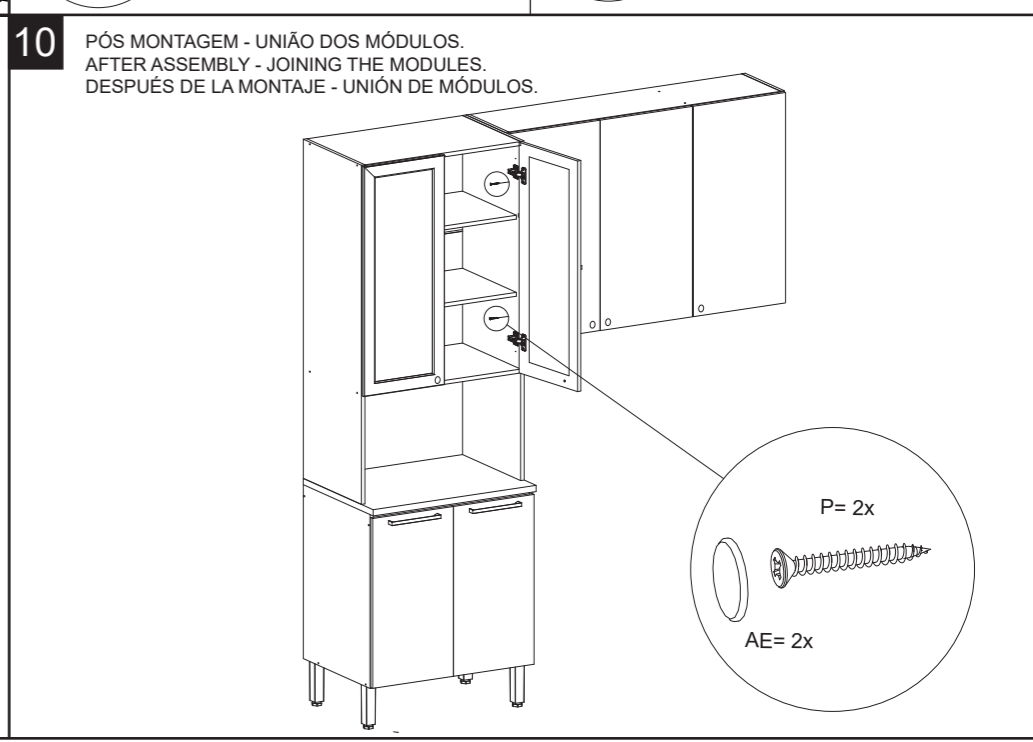
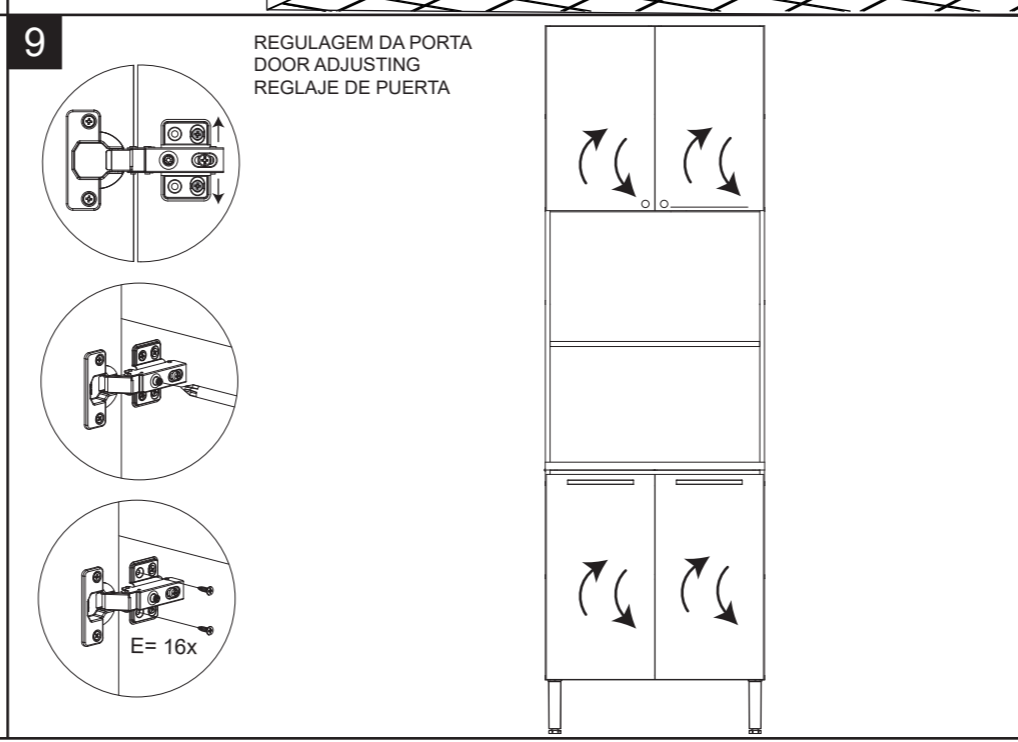
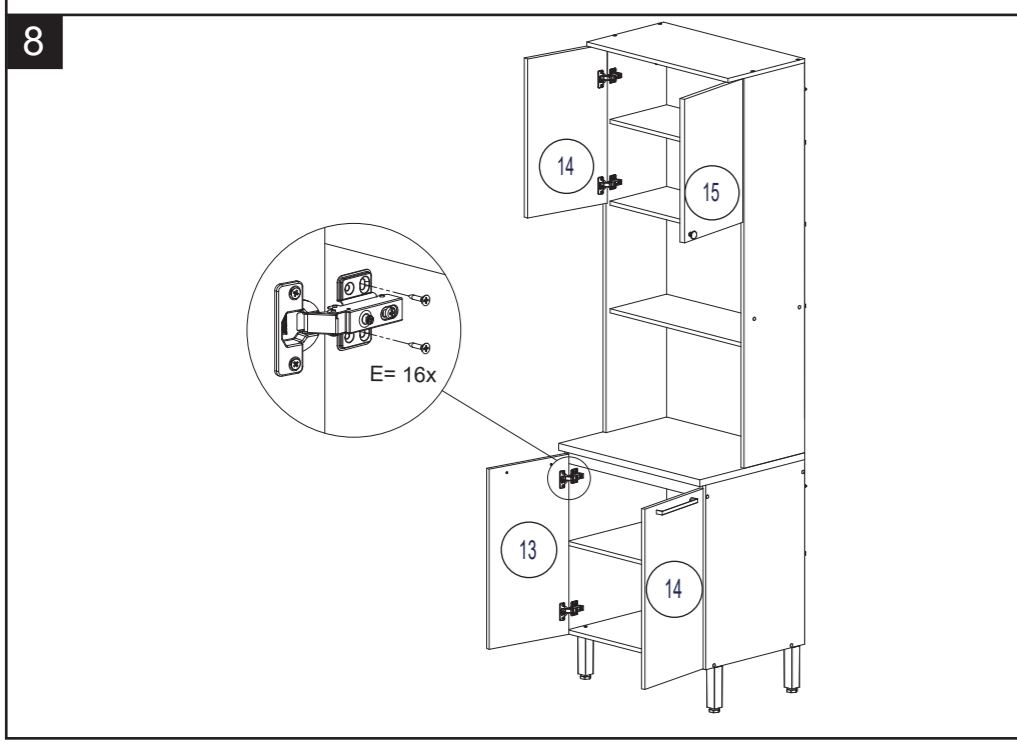
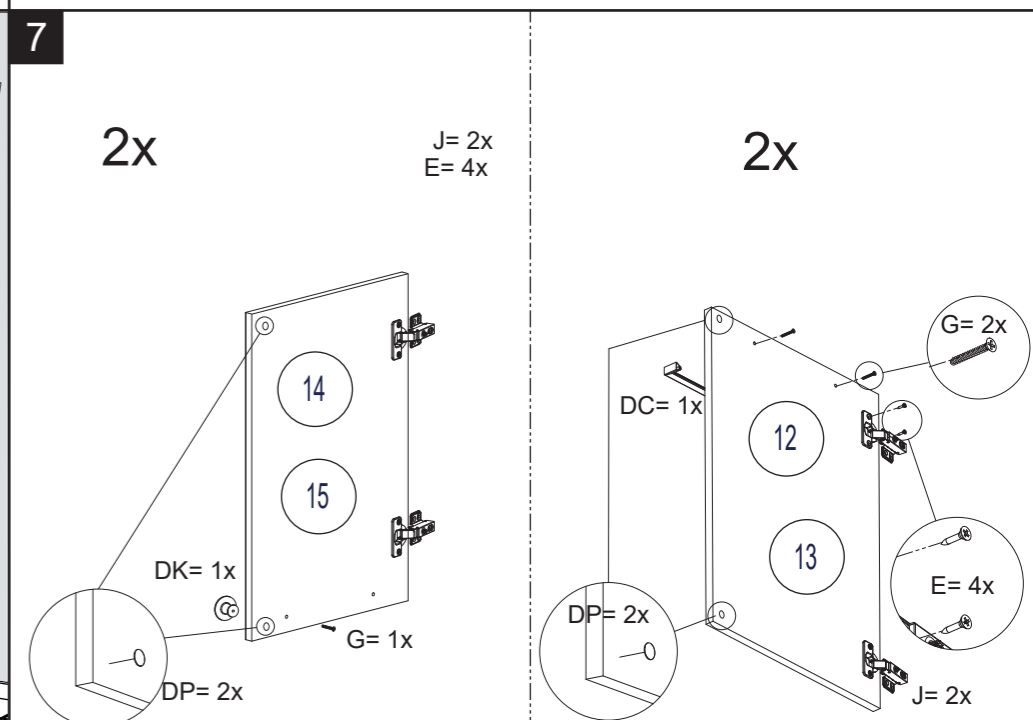
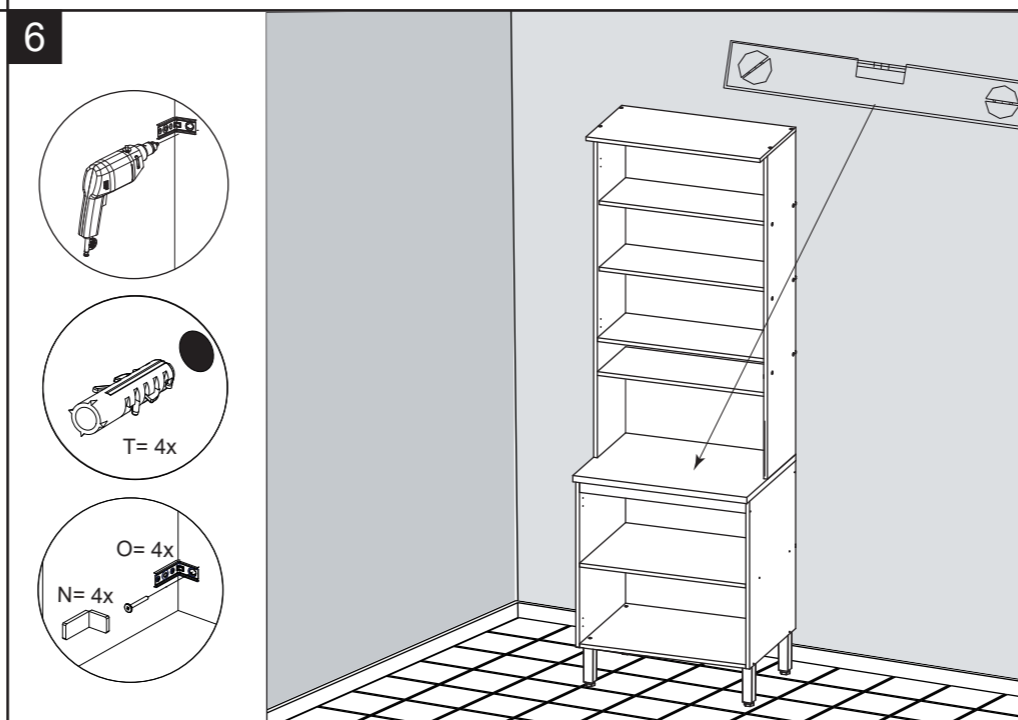
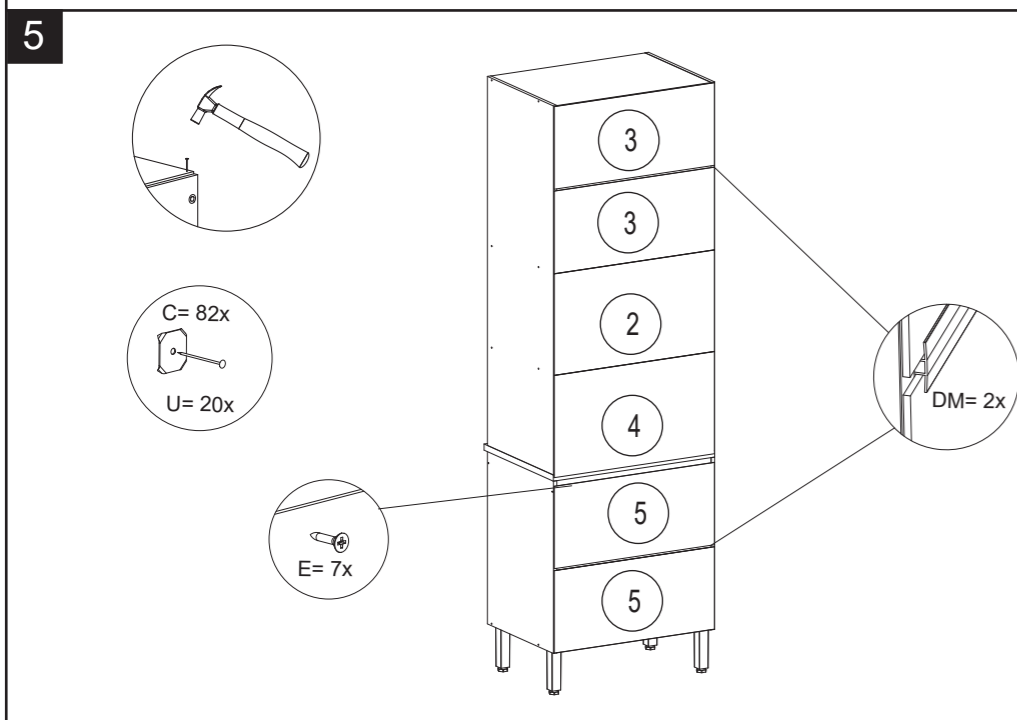
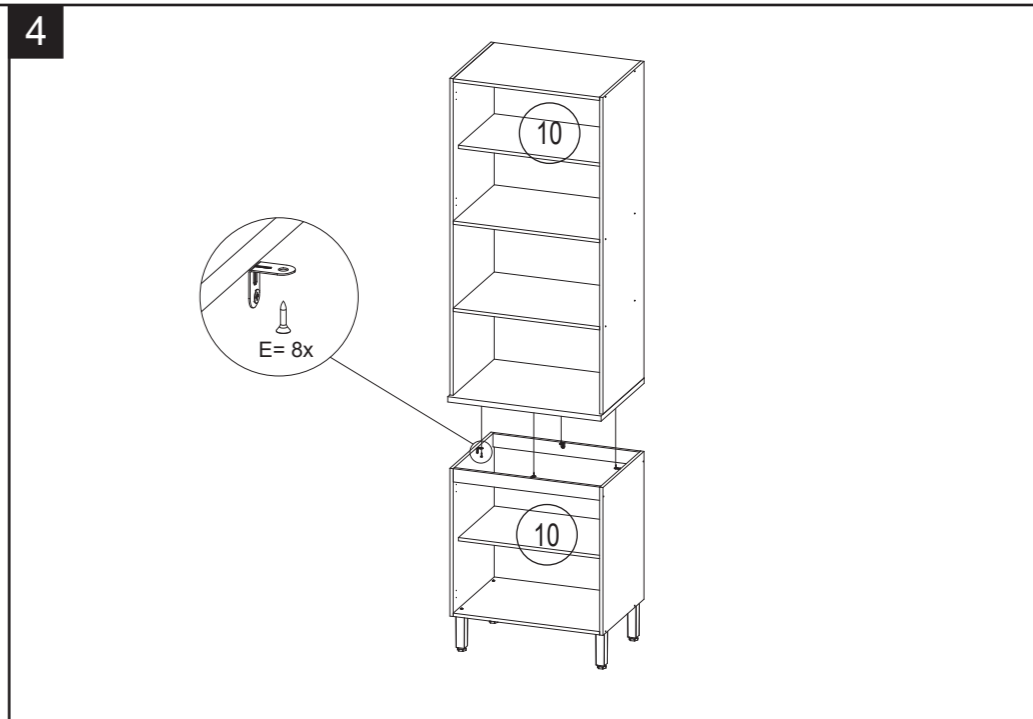
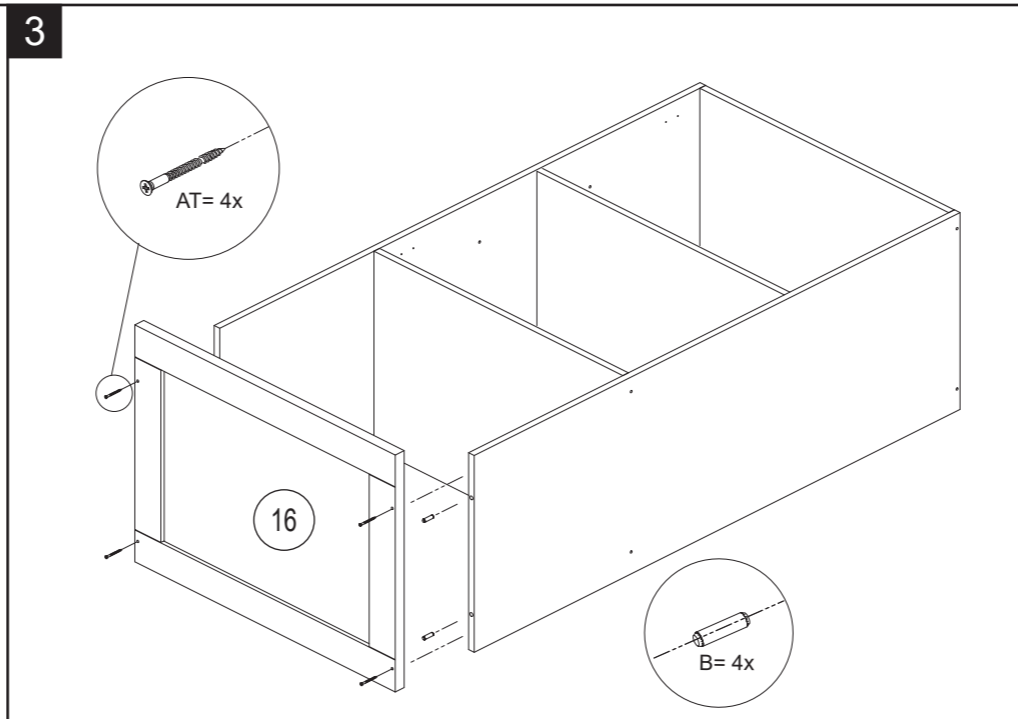
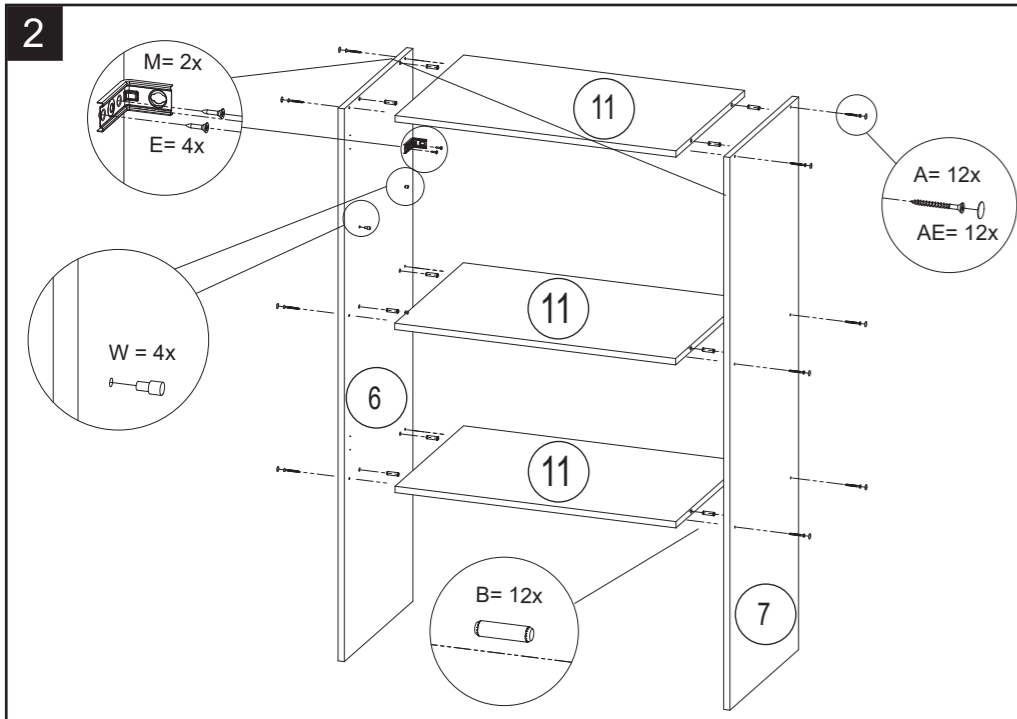
FERRAGEM / FITTING / HERRAJES - 136473

AE	TAPA FURO COVER / TAPA AGUERO	24	DP	AMORTECEDOR BUFFER / AMORTIGUADOR	8	T	BUCHA ANCHOR / TARUGO PLÁSTICO	4
CC	CANTONEIRA METÁLICA METALIC L BRACKET / ESQUINERA METÁLICA	3	D	CANTONEIRA METÁLICA METALIC L BRACKET / ESQUINERA METÁLICA	4	B	CAVILHA 30X8 MM WOODEN DOWEL 30X8 MM / TARUGO DE MADERA 30X8 MM	26
U	FIXADOR DE COSTA HARDBOARD PANELS HOLDER / FIJADOR PARA ESPALDAR	20	P	PARAFUSO 3,5X25 MM SCREW 3,5X25 MM / TORNILLO 3,5X25 MM	2	A	PARAFUSO 3,5X40 MM SCREW 3,5X40 MM / TORNILLO 3,5X40 MM	22
E	PARAFUSO 4,0X16 MM SCREW 4,0X16 MM / TORNILLO 4,0X16 MM	81	AT	PARAFUSO 4,0X50 MM SCREW 4,0X50 MM / TORNILLO 4,0X50 MM	4	G	PARAFUSO 3,5X25 MM SCREW 3,5X25 MM / TORNILLO 3,5X25 MM	6
V	PARAFUSO 5,0X50 MM SCREW 5,0X50 MM / TORNILLO 5,0X50 MM	4	DS	PARAFUSO 4,0X14 MM SCREW 4,0X14 MM / TORNILLO 4,0X14 MM	8	O	PARAFUSO 4,8X45 MM SCREW 4,8X45 MM / TORNILLO 4,8X45 MM	4
C	PREGO 10X10MM NAIL 10X10MM / CLAVO 10X10MM	82	N	PROTEÇÃO P/ SUPORTE SUPPORT PROTECTION / PROTECCIÓN DE APOYO	4	BD	COLA GLUE / PEGAMENTO	1
BE	COLA GLUE / PEGAMENTO	1	M	SUPORTE DE FIXAÇÃO MOUNTING BRACKET / SOPORTE DE FIJACIÓN	4	W	SUPORTE PINO SUPPORT PINE / SOPORTE PINO	16

FERRAGEM / FITTING / HERRAJES - 135893

J	DOBRIÇA HINGE BISAGRA	8	DC	PUXADOR HANDLE TIRADOR	2	DK	PUXADOR HANDLE TIRADOR	2
AC	PE FEET PATA	4						
DM	PERFIL 669 MM PROFILE 669 MM / PERFIL 669 MM	2						





Termo de Garantia

A Telasul Indústria de Móveis S.A. oferece 90 (noventa) dias, relativos à garantia legal, na linha de cozinhas de madeira, para vícios ou defeitos de fabricação, cujo prazo inicia a partir da data de emissão da nota fiscal pela loja revendedora. Caso seja verificado eventual defeito, o consumidor deverá entrar em contato com a loja onde adquiriu o produto. Esta garantia é válida para todo o território nacional e somente terá valor se acompanhada da respectiva nota/cupom fiscal de venda. A Telasul não autoriza pessoa ou entidade, incluindo as lojas que comercializam os produtos que fabrica, a assumir, em seu nome, qualquer outra garantia que não a constante neste certificado, incluindo, mas não se limitando, àquelas comercializadas no varejo sob o nome de "garantia estendida", que têm como finalidade oferecer um prazo extra de cobertura de problemas. A Telasul não se responsabiliza pela montagem e instalação dos bens adquiridos, as quais deverão seguir as orientações que estão descritas no manual que acompanha o produto. A Telasul reserva-se no direito de efetuar, nos seus produtos, eventuais modificações que considerar necessárias, sem prejudicar as características essenciais dos mesmos. Se identificado o vício ou defeito de ordem de fabricação, as despesas de transporte para reparo e/ou substituição dos produtos serão de responsabilidade da Telasul. A garantia abrange tão somente a peça em que foi identificado o vício, não sendo obrigatória a troca de todos os itens adquiridos.

Não está coberto pela garantia

- Despesas com seguro e/ou serviços de "garantia estendida".
- Vícios decorrentes de montagem e desmontagem realizadas fora das orientações descritas no manual que acompanha o produto.
- Eventos ocasionados por falhas em instalações elétricas, hidráulicas ou relacionados a problemas estruturais do imóvel onde será realizada a instalação.
- Desgaste normal decorrente do uso.
- Danos decorrentes de agentes externos, incluindo, mas não se limitando a: água, infiltrações e/ou umidade, maresia, aquecimento excessivo e/ou incêndio, excesso de luminosidade, entre outros.
- Produtos cujas características originais tenham sido alteradas, bem como aqueles adquiridos de mostruário ou showroom.
- Infestação por pragas em geral, aparecimento de ferrugem, mofo etc.
- Mau uso, caracterizado pela falta de observação de qualquer informação e recomendação de uso constante do manual ou ainda a utilização inadequada, não recomendada ou em desacordo com as orientações fornecidas pela Telasul quanto à conservação e limpeza.
- Colocação de peso acima do especificado no manual que acompanha o produto.
- Utilização do produto em ambientes sujeitos à incidência de gases corrosivos ou em locais de altas ou baixas temperaturas, poeira ou acidez.
- Eventos ocorridos durante o transporte, carga e descarga, batidas e/ou amassados.

Orientações Gerais

- É obrigatório fixar o móvel na parede.
- É recomendável evitar que o produto seja exposto diretamente ao sol.
- Os acessórios que acompanham o produto devem ser utilizados unicamente para o fim a que se destinam, não existindo responsabilidade da Telasul na hipótese de serem utilizados com finalidade diversa.
- A Telasul não se responsabiliza pelos danos decorrentes da incorreta instalação de pedras, mármore, eletrodomésticos ou qualquer outro item que venha a ser integrado ao produto ora adquirido.
- Para evitar que os pés dos produtos se quebrem e/ou sofram algum dano, é necessário ter alguns cuidados, quais sejam:

- Não sentar ou aplicar sobrepeso;
- Não arrastar os produtos;
- Caso seja necessário mover o produto, deve-se erguer uniformemente nos quatro lados, pela sua parte inferior.

Como conservar sua cozinha Telasul:

- Na limpeza, utilizar pano macio levemente umedecido em água e sabão neutro. Após, secar, para evitar mofo no produto.
- Nunca utilizar álcool ou produtos abrasivos e, principalmente esponjas de aço ou qualquer material que arranhe a superfície.
- Evitar guardar substâncias ácidas (sal, vinagre limão, cebola etc.) em contato direto com o móvel.

Orientaciones Generales

- Es obligatorio fijar los muebles en la pared.
  - Se recomienda evitar la exposición directa del producto al sol.
  - Los accesorios que vienen con el producto deben usarse solo para el propósito para el cual están destinados, sin responsabilidad de Telasul en el caso de que se usen para un propósito diferente.
  - Telasul no se hace responsable de los daños resultantes de la instalación incorrecta de piedras, mármoles, electrodomésticos o cualquier otro elemento que pueda integrarse con el producto adquirido.
  - Para evitar que los pies del producto se rompan y / o sufran daños, es necesario tomar algunas precauciones, que son:
- No se sienta o aplique sobrepeso.
  - No arrastre los productos.
  - Si es necesario mover el producto, debe ser levantado uniformemente por los cuatro lados, por su parte inferior.

Como manter sua cozinha Telasul:

- Para la limpieza, utilice un paño suave ligeramente humedecido con agua y jabón suave. Luego seque para evitar el moho en el producto.
- Nunca use alcohol o productos abrasivos, especialmente esponjas de acero o cualquier material que raye la superficie.
- Evite almacenar sustancias ácidas (sal, vinagre, limón, cebolla, etc.) en contacto directo con el mueble.

General Guidelines

- It is mandatory to fix the furniture on the wall.
  - It is recommended to avoid direct sunlight exposure in the product.
  - The accessories that come with the product must be used only for the purpose for which they are intended and there is no responsibility of Telasul if they are used for a different purpose.
  - Telasul is not responsible for damages resulting from the incorrect installation of stones, marbles, appliances, or any other item that may be integrated with the product now purchased.
  - To prevent the product's feet from breaking and / or suffering any damage, it is necessary to take some precautions, which are:
- Do not sit or apply overweight.
  - Do not drag the product.
  - If it is necessary to move the product, it must be lifted uniformly on the four sides, by its bottom.

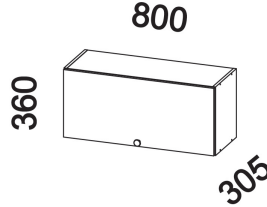
How to keep your Telasul kitchen:

- Wipe clean with a soft cloth slightly moistened with water and neutral soap and after that, dry it to avoid mold in the product.
- Do not use alcohol or abrasive products, especially steel sponges or any material that scratches the surface.
- Avoid storing acidic substances (salt, lemon, vinegar, onion, etc.) in direct contact with the furniture.

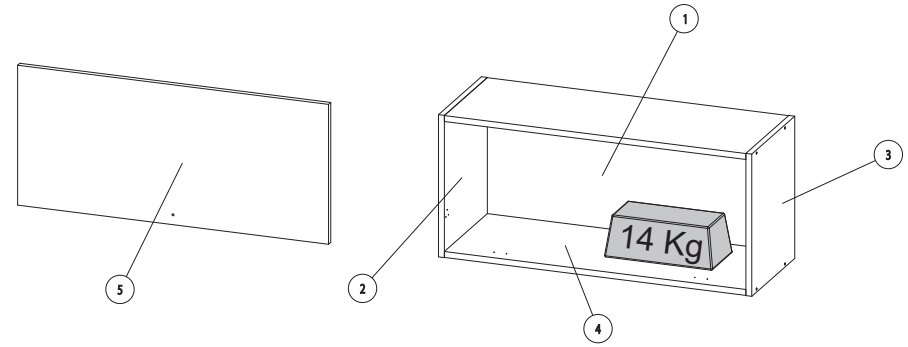
TELASUL INDÚSTRIA DE MÓVEIS S.A.  
BR 470 entroncamento com RSC 453  
Cx. Postal 36 / CEP 95720-000 | Garibaldi/RS | Brasil  
(54) 3463.9444  
www.telasul.com.br  
assistencia@telasul.com.br



M908001



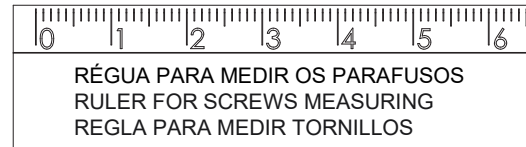
908001-00  
ARMÁRIO / CABINET / ALACENA

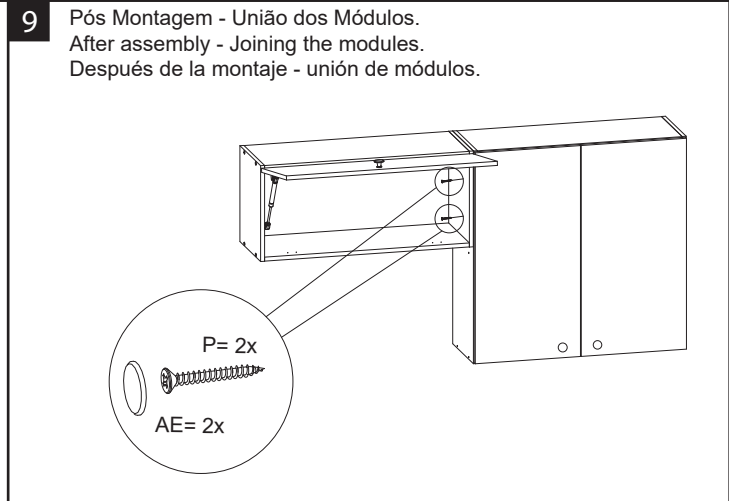
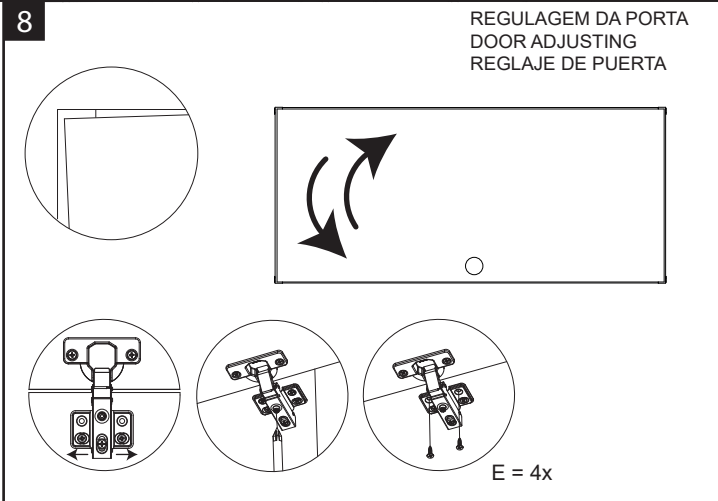
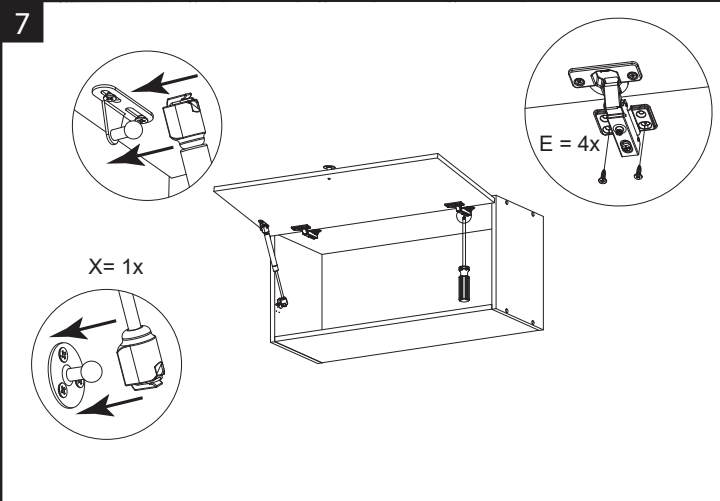
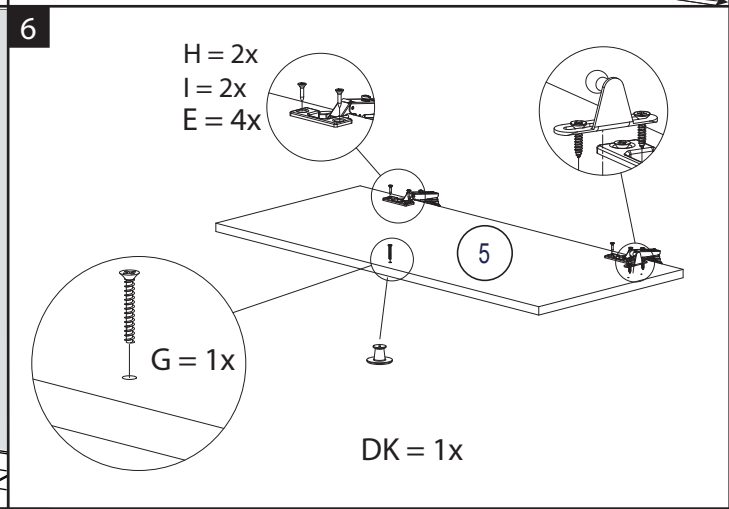
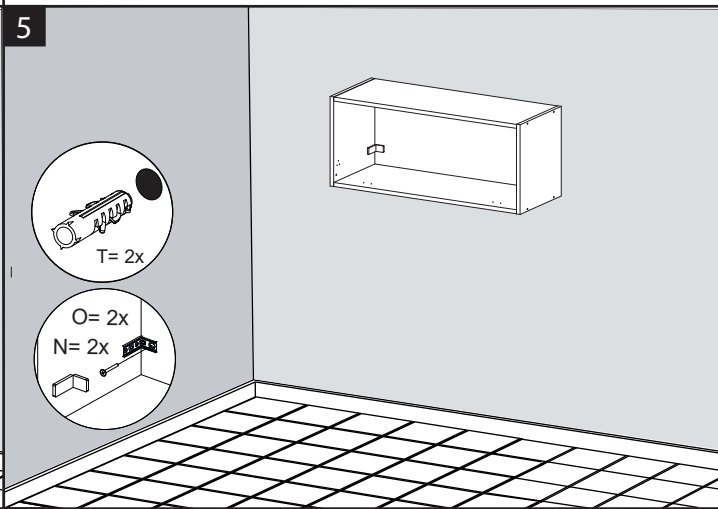
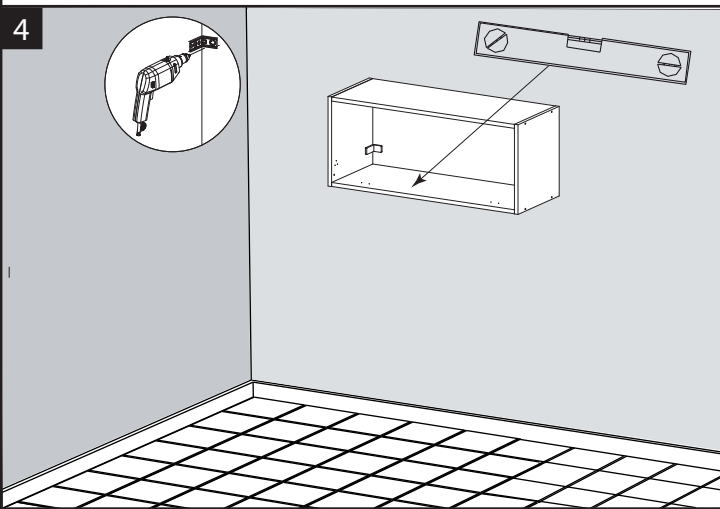
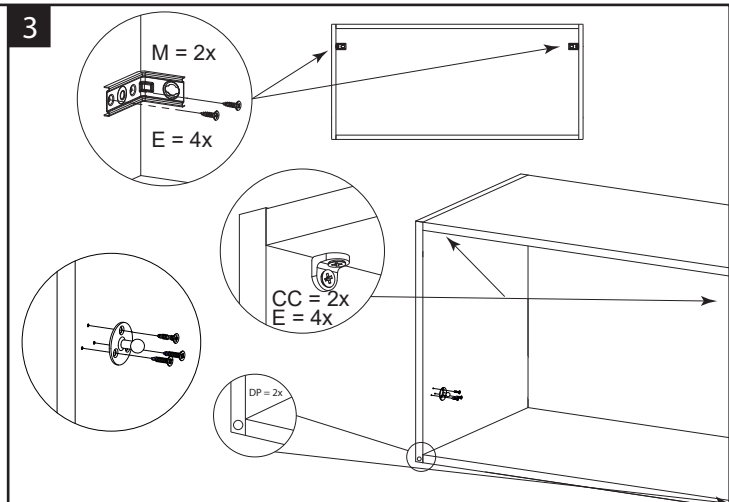
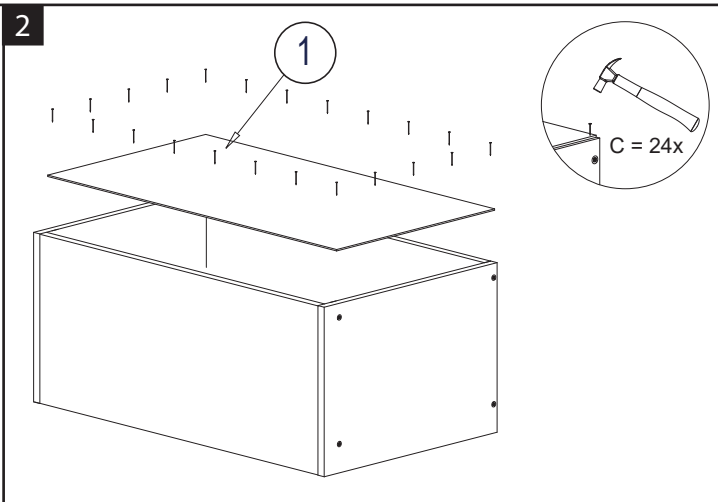
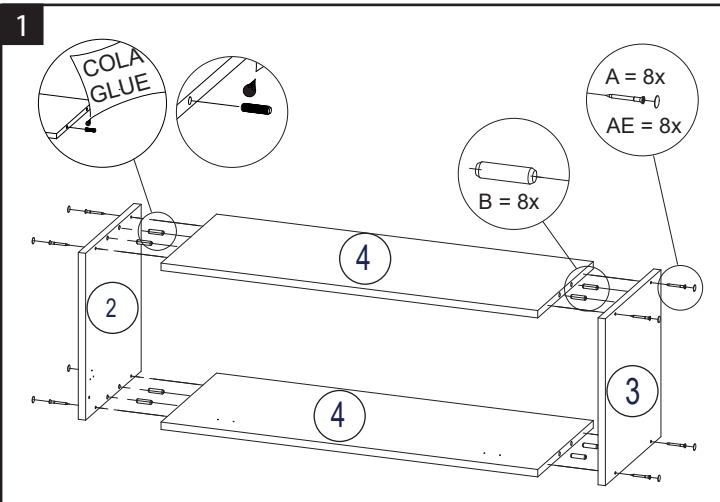


Nº	CÓDIGO/CODE	DESCRIÇÃO/DESCRIPTION/DESCRIPCIÓN	QTD
1	FDO0231	FUNDO / BOTTOM / FONDO 795x355x2mm	1
2	LAT0286	LATERAL / SIDE 360x290x15mm	1
3	LAT0338	LATERAL / SIDE 360x290x15mm	1
4	PRT0283	PRATELEIRA / SHELF / REPISA 769x290x15mm	2
5	PTA0208	PORTA / DOOR / PUERTA 793x354x15mm	1

FERRAGEM / FITTING / HERRAJES - 136411 + 135936 (-01)

AE	TAPA FURO COVER TAPA AGUJERO	10	AE	TAPA FURO COVER TAPA AGUJERO	10	DP	AMORTECEDOR BUFFER AMORTIGUADOR	2	T	BUCHA ANCHOR TARUGO PLÁSTICO	2	CC	CANTONEIRA METÁLICA METALIC L BRACKET ESQUINERA METÁLICA	3
B	CAVILHA 30X8 MM WOODEN DOWEL 30X8 MM TARUGO DE MADEIRA 30X8 MM	8	P	PARAFUSO 3,5X25 MM SCREW 3,5X25 MM TORNILLO 3,5X25 MM	2	A	PARAFUSO 3,5X40 MM SCREW 3,5X40 MM TORNILLO 3,5X40 MM	8	E	PARAFUSO 4,0X16 MM SCREW 4,0X16 MM TORNILLO 4,0X16 MM	22	G	PARAFUSO 3,5X25 MM SCREW 3,5X25 MM TORNILLO 3,5X25 MM	2
DS	PARAFUSO 4,0X14 MM SCREW 4,0X14 MM TORNILLO 4,0X14 MM	3	O	PARAFUSO 4,8X45 MM SCREW 4,8X45 MM TORNILLO 4,8X45 MM	2	C	PREGO 10X10MM NAIL 10X10MM CLAVO 10X10MM	24	N	PROTEÇÃO P/ SUPORTE SUPPORT PROTECTION PROTECCIÓN DE APOYO	2	BD	COLA GLUE PEGAMENTO	1
M	SUPORTE DE FIXAÇÃO MOUNTING BRACKET SOPORTE DE FIJACIÓN	2	W	SUPORTE PINO SUPPORT PERNO SUPPORT PIN	2									
DK	PUXADOR HANDLE TIRADOR	1	X	PISTÃO PISTÓN PISTON	1	I	CALÇO DA DOBRADIÇA HINGE BRACKET SOPORTE DE BISAGRA	2	H	DOBRADIÇA HINGE BISAGRA	2			





Termo de Garantia

A Telasul Indústria de Móveis S.A. oferece 90 (noventa) dias, relativos à garantia legal, na linha de cozinhas de madeira, para vícios ou defeitos de fabricação, cujo prazo inicia a partir da data de emissão da nota fiscal pela loja revendedora. Caso seja verificado eventual defeito, o consumidor deverá entrar em contato com a loja onde adquiriu o produto. Esta garantia é válida para todo o território nacional e somente terá valor se acompanhada da respectiva nota/cupom fiscal de venda. A Telasul não autoriza pessoa ou entidade, incluindo as lojas que comercializam os produtos que fabrica, a assumir, em seu nome, qualquer outra garantia que não a constante neste certificado, incluindo, mas não se limitando, àquelas comercializadas no varejo sob o nome de "garantia estendida", que têm como finalidade oferecer um prazo extra de cobertura de problemas. A Telasul não se responsabiliza pela montagem e instalação dos bens adquiridos, as quais deverão seguir as orientações que estão descritas no manual que acompanha o produto. A Telasul reserva-se no direito de efetuar, nos seus produtos, eventuais modificações que considerar necessárias, sem prejudicar as características essenciais dos mesmos. Se identificado o vício ou defeito de ordem de fabricação, as despesas de transporte para reparo e/ou substituição dos produtos serão de responsabilidade da Telasul. A garantia abrange tão somente a peça em que foi identificado o vício, não sendo obrigatória a troca de todos os itens adquiridos.

Não está coberto pela garantia

- Despesas com seguro e/ou serviços de "garantia estendida".
- Vícios decorrentes de montagem e desmontagem realizadas fora das orientações descritas no manual que acompanha o produto.
- Eventos ocasionados por falhas em instalações elétricas, hidráulicas ou relacionados a problemas estruturais do móvel onde será realizada a instalação.
- Desgaste normal decorrente do uso.
- Danos decorrentes de agentes externos, incluindo, mas não se limitando a: água, infiltrações e/ou umidade, maresia, aquecimento excessivo e/ou incêndio, excesso de luminosidade, entre outros.
- Produtos cujas características originais tenham sido alteradas, bem como aqueles adquiridos de mostruário ou showroom.
- Infestação por pragas em geral, aparecimento de ferrugem, mofo etc.
- Mau uso, caracterizado pela falta de observação de qualquer informação e recomendação de uso constante do manual ou ainda a utilização inadequada, não recomendada ou em desacordo com as orientações fornecidas pela Telasul quanto à conservação e limpeza.
- Colocação de peso acima do especificado no manual que acompanha o produto.
- Utilização do produto em ambientes sujeitos à incidência de gases corrosivos ou em locais de altas ou baixas temperaturas, poeira ou acidez.
- Eventos ocorridos durante o transporte, carga e descarga, batidas e/ou amassados.

Orientações Gerais

- É obrigatório fixar o móvel na parede.
- É recomendável evitar que o produto seja exposto diretamente ao sol.
- Os acessórios que acompanham o produto devem ser utilizados unicamente para o fim a que se destinam, não existindo responsabilidade da Telasul na hipótese de serem utilizados com finalidade diversa.
- A Telasul não se responsabiliza pelos danos decorrentes da incorreta instalação de pedras, mármore, eletrodomésticos ou qualquer outro item que venha a ser integrado ao produto ora adquirido.
- Para evitar que os pés dos produtos se quebrem e/ou sofram algum dano, é necessário ter alguns cuidados, quais sejam:

- Não sentar ou aplicar sobrepeso;
- Não arrastar os produtos;
- Caso seja necessário mover o produto, deve-se erguer uniformemente nos quatro lados, pela sua parte inferior.

Como conservar sua cozinha Telasul:

- Na limpeza, utilizar pano macio levemente umedecido em água e sabão neutro. Após, secar, para evitar mofo no produto.
- Nunca utilizar álcool ou produtos abrasivos e, principalmente esponjas de aço ou qualquer material que arranhe a superfície.
- Evitar guardar substâncias ácidas (sal, vinagre limão, cebola etc.) em contato direto com o móvel.

Orientaciones Generales

- Es obligatorio fijar los muebles en la pared.
- Se recomienda evitar la exposición directa del producto al sol.
- Los accesorios que vienen con el producto deben usarse solo para el propósito para el cual están destinados, sin responsabilidad de Telasul en el caso de que se usen para un propósito diferente.
- Telasul no se hace responsable de los daños resultantes de la instalación incorrecta de piedras, mármore, electrodomésticos o cualquier otro elemento que pueda integrarse con el producto adquirido.
- Para evitar que los pies del producto se rompan y / o sufran daños, es necesario tomar algunas precauciones, que son:

- No se sienta o aplique sobrepeso.
- No arrastre los productos.
- Si es necesario mover el producto, debe ser levantado uniformemente por los cuatro lados, por su parte inferior.

Cómo mantener su cocina Telasul:

- Para la limpieza, utilice un paño suave ligeramente humedecido con agua y jabón suave. Luego seque para evitar el moho en el producto.
- Nunca use alcohol o productos abrasivos, especialmente esponjas de acero o cualquier material que raye la superficie.
- Evite almacenar sustancias ácidas (sal, vinagre, limón, cebolla, etc.) en contacto directo con el mueble.

General Guidelines

- It is mandatory to fix the furniture on the wall.
  - It is recommended to avoid direct sunlight exposure in the product.
  - The accessories that come with the product must be used only for the purpose for which they are intended and there is no responsibility for Telasul if they are used for a different purpose.
  - Telasul is not responsible for damages resulting from the incorrect installation of stones, marbles, appliances, or any other item that may be integrated with the product now purchased.
  - To prevent the product's feet from breaking and / or suffering any damage, it is necessary to take some precautions, which are:
- Do not sit or apply overweight.
  - Do not drag the product.
  - If it is necessary to move the product, it must be lifted uniformly on the four sides, by its bottom.

How to keep your Telasul kitchen:

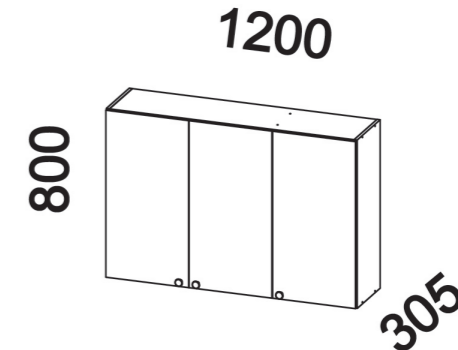
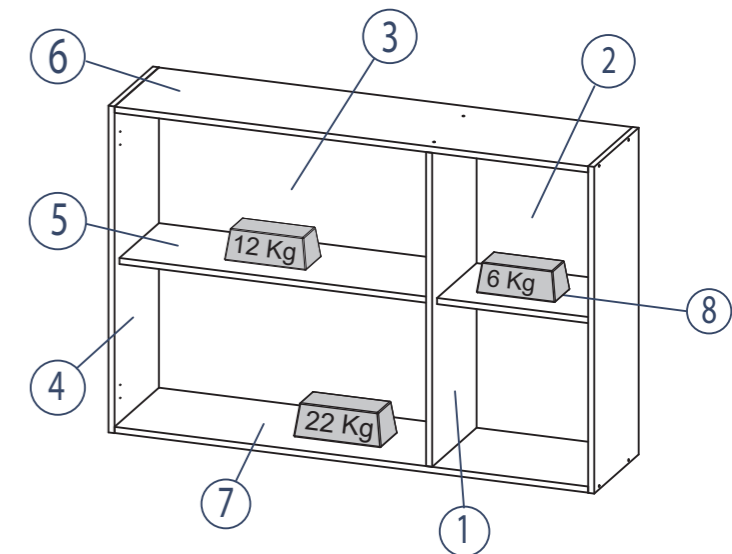
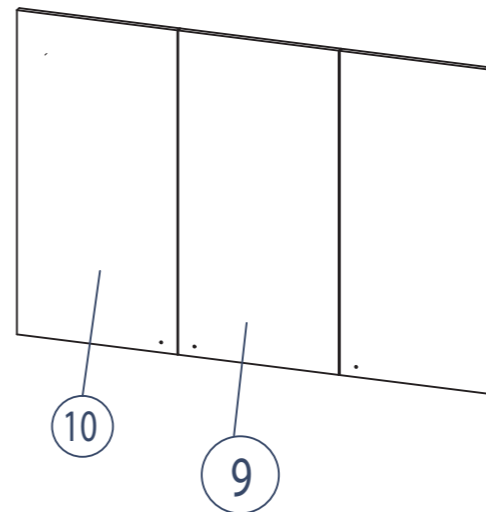
- Wipe clean, with a soft cloth slightly moistened with water and neutral soap and after that, dry it to avoid mold in the product.
- Do not use alcohol or abrasive products, especially steel sponges or any material that scratches the surface.
- Avoid storing acidic substances (salt, lemon vinegar, onion, etc.) in direct contact with the furniture.

TELASUL INDÚSTRIA DE MÓVEIS S.A.  
BR 470 entroncamento com RSC 453  
Cx. Postal 36 / CEP 95720-000 | Garibaldi/RS | Brasil  
(54) 3463.9444  
www.telasul.com.br  
assistencia@telasul.com.br



M908003

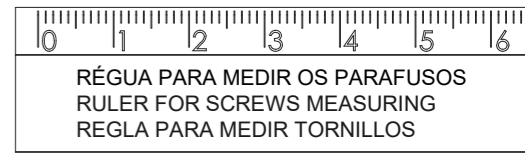
908003-01  
ARMÁRIO / CABINET / ALACENA

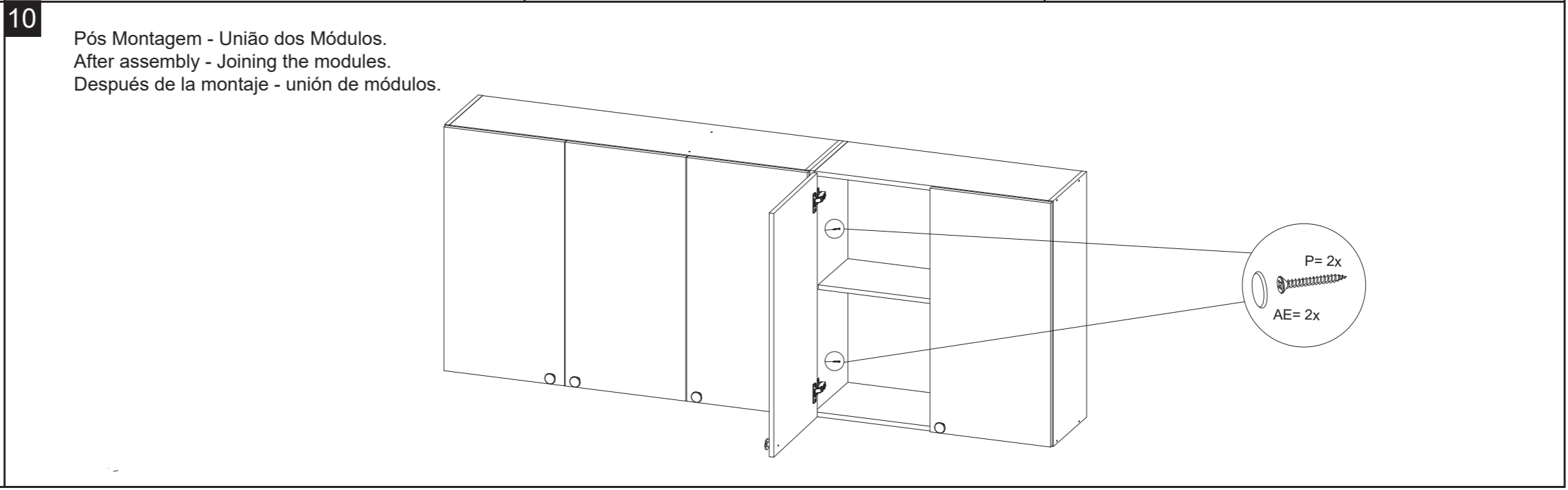
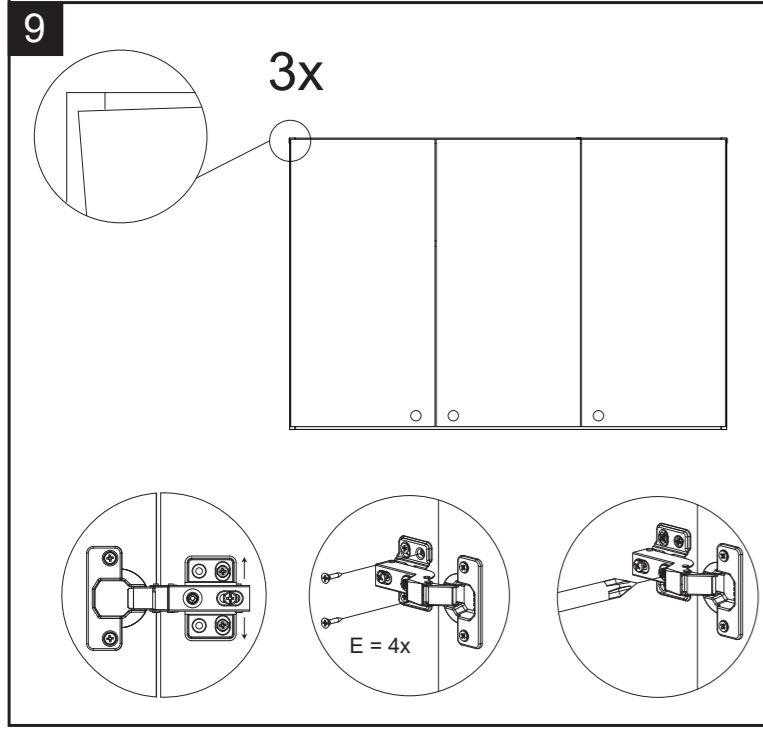
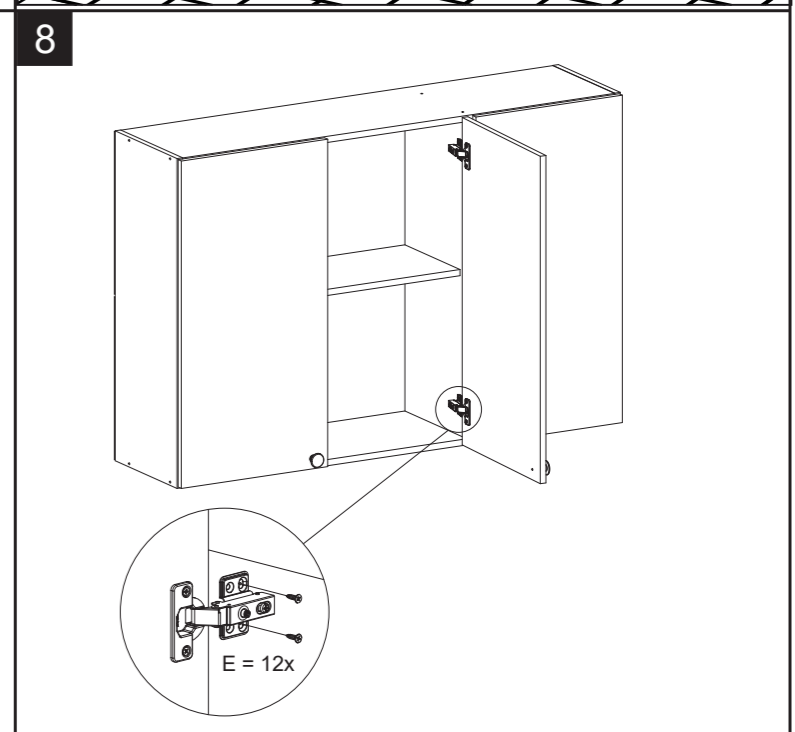
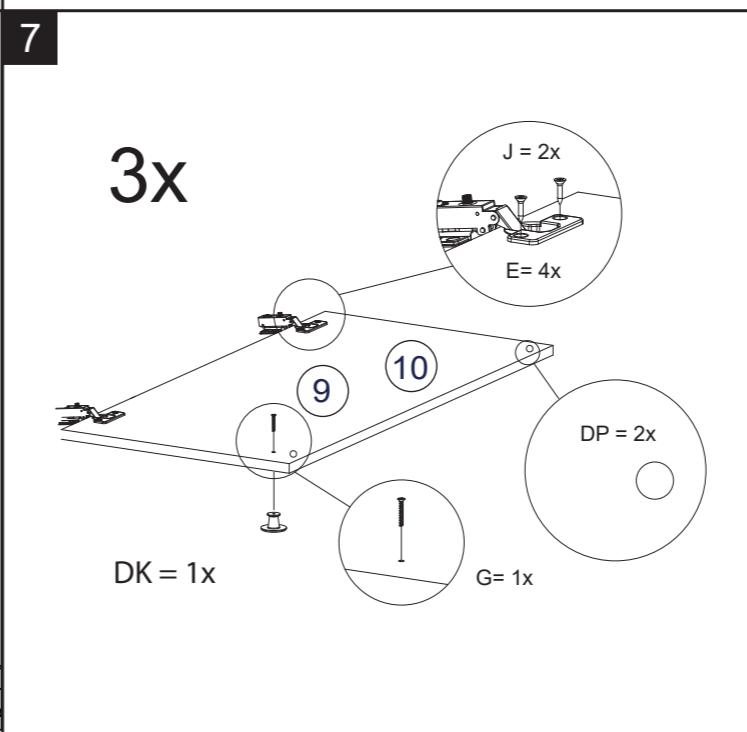
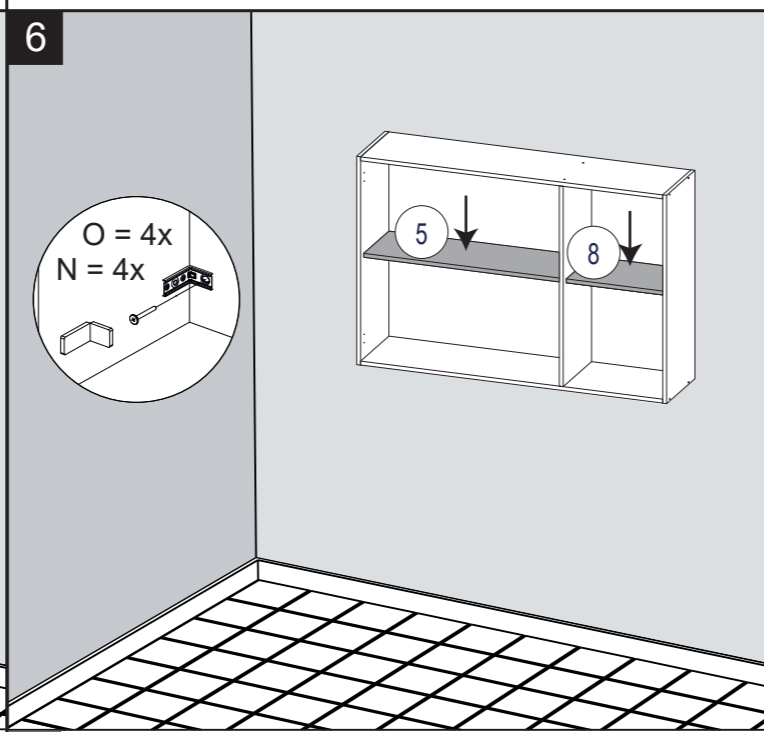
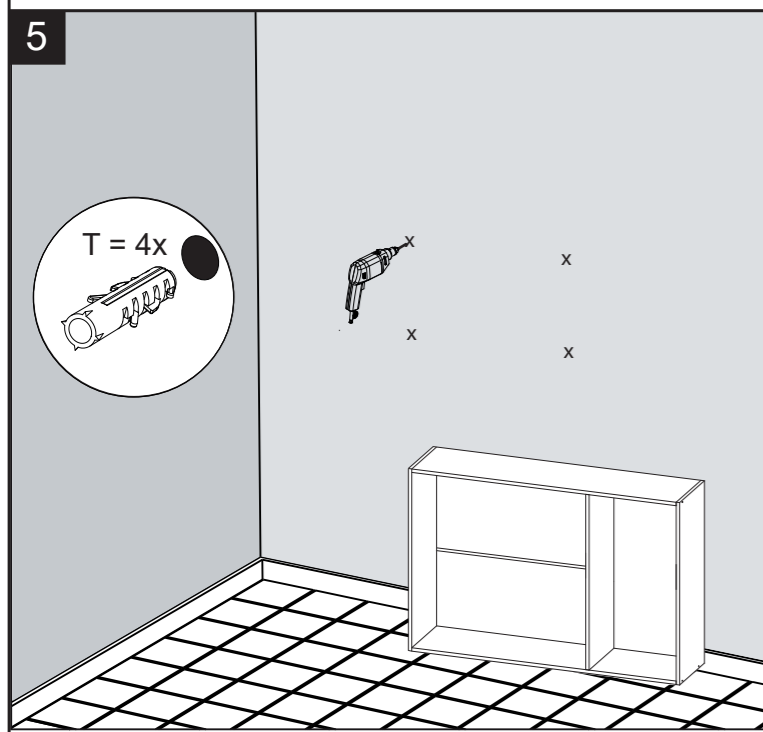
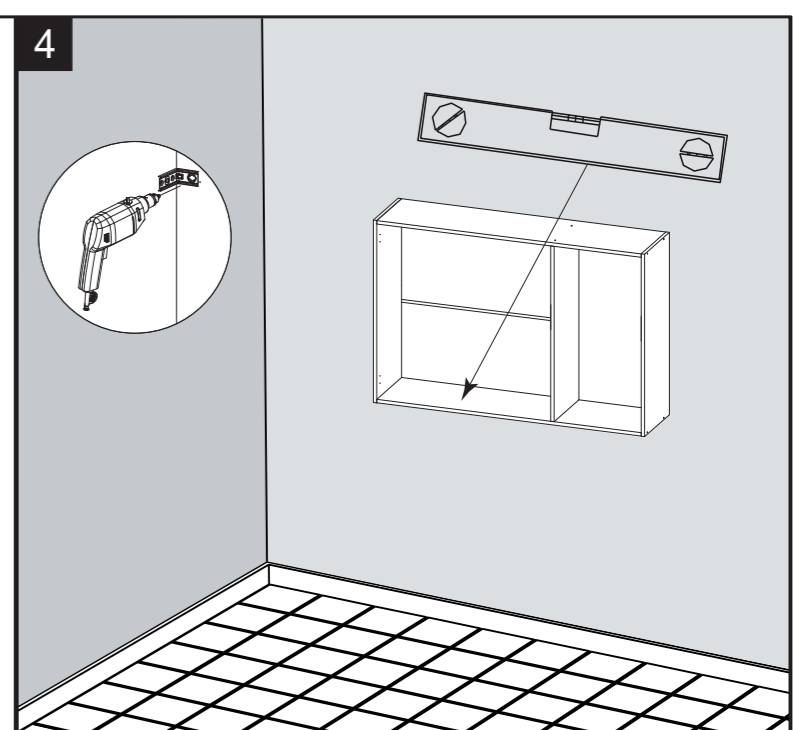
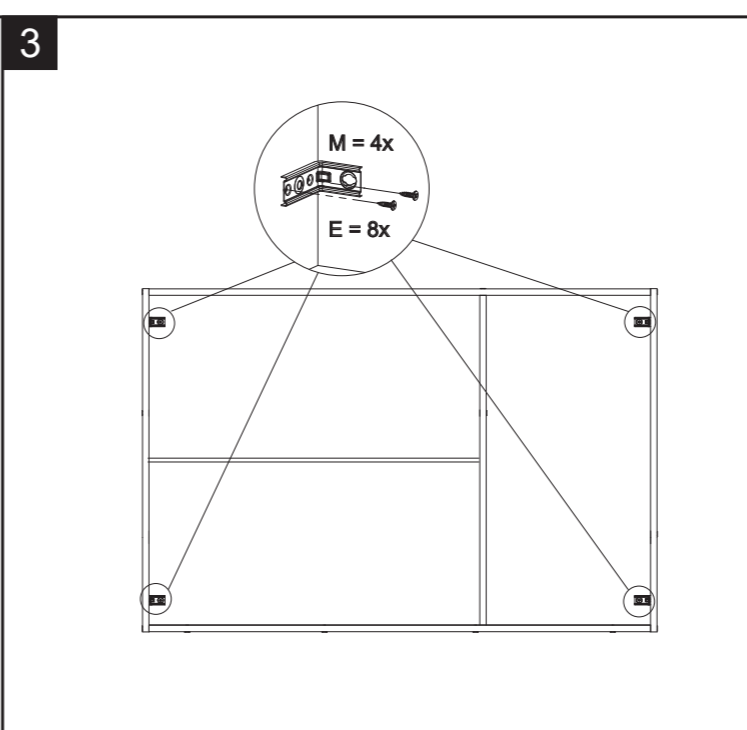
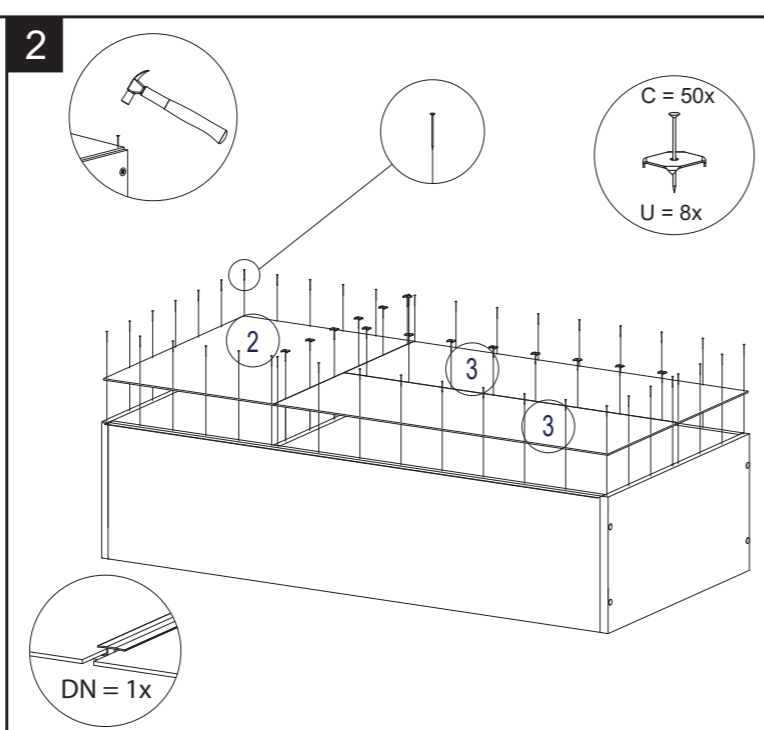
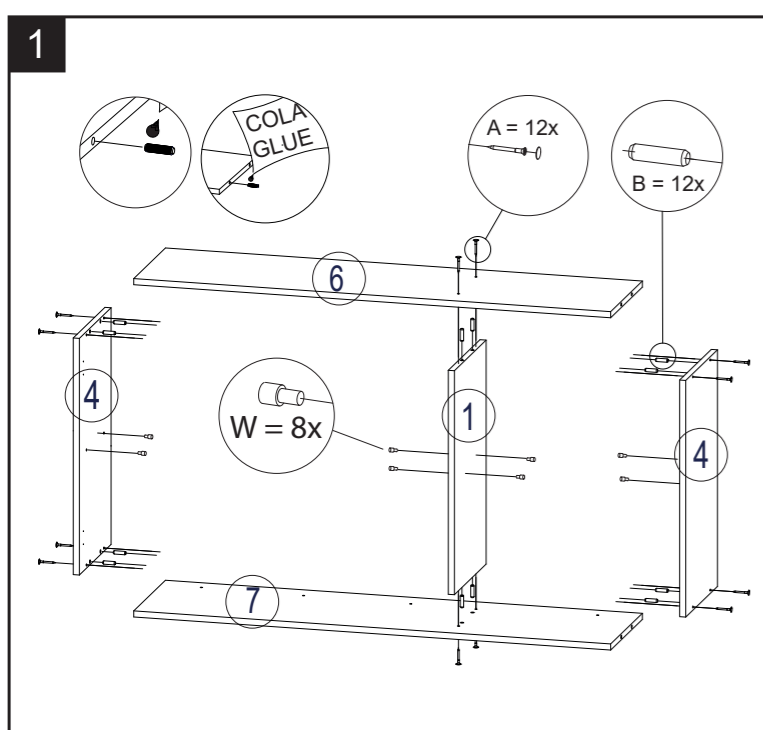


Nº	CÓDIGO/CODE	DESCRIÇÃO/DESCRIPTION/DESCRIPCIÓN	QTD
1	DIV0113	DIVISÓRIA / PARTITION / PARTICIÓN 769x290x15mm	1
2	FDO0252	FUNDO / BOTTOM / FONDO 403x796x2mm	1
3	FDO0253	FUNDO / BOTTOM / FONDO 791x394x2mm	2
4	LAT0290	LATERAL / SIDE 800x290x15mm	2
5	PRT0282	PRATELEIRA / SHELF / REPISA 769x258x15mm	1
6	PRT0285	PRATELEIRA / SHELF / REPISA 1169x290x15mm	1
7	PRT0314	PRATELEIRA / SHELF / REPISA 1169x290x15mm	1
8	PRT0325	PRATELEIRA / SHELF / REPISA 385x258x15mm	1
9	PTA0207	PORTA / DOOR / PUERTA 794x396x15mm	2
10	PTA0213	PORTA / DOOR / PUERTA 794x396x15mm	1

FERRAGEM / FITTING / HERRAJES - 136469 + 136081 (-01/-02)

AE		16	DP		6	AK		1	T		4	B		14
U		8	DR		1	P		2	A		14	E		45
G		3	O		4	C		50	N		4	BE		1
M		4	W		8									
DK		3	DN		1	J		6						







Termo de Garantia

A Telasul Indústria de Móveis S.A. oferece 90 (noventa) dias, relativos à garantia legal, na linha de cozinhas de madeira, para vícios ou defeitos de fabricação, cujo prazo inicia a partir da data de emissão da nota fiscal pela loja revendedora. Caso seja verificado eventual defeito, o consumidor deverá entrar em contato com a loja onde adquiriu o produto. Esta garantia é válida para todo o território nacional e somente terá valor se acompanhada da respectiva nota/cupom fiscal de venda. A Telasul não autoriza pessoa ou entidade, incluindo as lojas que comercializam os produtos que fabrica, a assumir, em seu nome, qualquer outra garantia que não a constante neste certificado, incluindo, mas não se limitando, àquelas comercializadas no varejo sob o nome de "garantia estendida", que têm como finalidade oferecer um prazo extra de cobertura de problemas. A Telasul não se responsabiliza pela montagem e instalação dos bens adquiridos, as quais deverão seguir as orientações que estão descritas no manual que acompanha o produto. A Telasul reserva-se no direito de efetuar, nos seus produtos, eventuais modificações que considerar necessárias, sem prejudicar as características essenciais dos mesmos. Se identificado o vício ou defeito de ordem de fabricação, as despesas de transporte para reparo e/ou substituição dos produtos serão de responsabilidade da Telasul. A garantia abrange tão somente a peça em que foi identificado o vício, não sendo obrigatória a troca de todos os itens adquiridos.

Não está coberto pela garantia

- Despesas com seguro e/ou serviços de "garantia estendida".
- Vícios decorrentes de montagem e desmontagem realizadas fora das orientações descritas no manual que acompanha o produto.
- Eventos ocasionados por falhas em instalações elétricas, hidráulicas ou relacionados a problemas estruturais do imóvel onde será realizada a instalação.
- Desgaste normal decorrente do uso.
- Danos decorrentes de agentes externos, incluindo, mas não se limitando a: água, infiltrações e/ou umidade, maresia, aquecimento excessivo e/ou incêndio, excesso de luminosidade, entre outros.
- Produtos cujas características originais tenham sido alteradas, bem como aqueles adquiridos de mostruário ou showroom.
- Infestação por pragas em geral, aparecimento de ferrugem, mofo etc.
- Mau uso, caracterizado pela falta de observação de qualquer informação e recomendação de uso constante do manual ou ainda a utilização inadequada, não recomendada ou em desacordo com as orientações fornecidas pela Telasul quanto à conservação e limpeza.
- Colocação de peso acima do especificado no manual que acompanha o produto.
- Utilização do produto em ambientes sujeitos à incidência de gases corrosivos ou em locais de altas ou baixas temperaturas, poeira ou acidez.
- Eventos ocorridos durante o transporte, carga e descarga, batidas e/ou amassados.

Orientações Gerais

- É obrigatório fixar o móvel na parede.
- É recomendável evitar que o produto seja exposto diretamente ao sol.
- Os acessórios que acompanham o produto devem ser utilizados unicamente para o fim a que se destinam, não existindo responsabilidade da Telasul na hipótese de serem utilizados com finalidade diversa.
- A Telasul não se responsabiliza pelos danos decorrentes da incorreta instalação de pedras, mármore, eletrodomésticos ou qualquer outro item que venha a ser integrado ao produto ora adquirido.
- Para evitar que os pés dos produtos se quebrem e/ou sofram algum dano, é necessário ter alguns cuidados, quais sejam:

- Não sentar ou aplicar sobrepeso;
- Não arrastar os produtos;
- Caso seja necessário mover o produto, deve ser erguer uniformemente nos quatro lados, pela sua parte inferior.

Como conservar sua cozinha Telasul:

- Na limpeza, utilizar pano macio levemente umedecido em água e sabão neutro. Após, secar, para evitar mofo no produto.
- Nunca utilizar álcool ou produtos abrasivos e, principalmente esponjas de aço ou qualquer material que arranhe a superfície.
- Evitar guardar substâncias ácidas (sal, vinagre limão, cebola etc.) em contato direto com o móvel.

Orientaciones Generales

- Es obligatorio fijar los muebles en la pared.
- Se recomienda evitar la exposición directa del producto al sol.
- Los accesorios que vienen con el producto deben usarse solo para el propósito para el cual están destinados, sin responsabilidad de Telasul en el caso de que se usen para un propósito diferente.
- Telasul no se hace responsable de los daños resultantes de la instalación incorrecta de piedras, mármore, electrodomésticos o cualquier otro elemento que pueda integrarse con el producto adquirido.
- Para evitar que los pies del producto se rompan y / o sufran daños, es necesario tomar algunas precauciones, que son:

- No se sienta o aplique sobrepeso.
- No arrastre los productos.
- Si es necesario mover el producto, debe ser levantado uniformemente por los cuatro lados, por su parte inferior.

Como mantener sua cozinha Telasul:

- Para la limpieza, utilice un paño suave ligeramente humedecido con agua y jabón suave. Luego seque para evitar el mocho en el producto.
- Nunca use alcohol o productos abrasivos, especialmente esponjas de acero o cualquier material que raye la superficie.
- Evite almacenar sustancias ácidas (sal, vinagre, limón, cebolla, etc.) en contacto directo con el mueble.

General Guidelines

- It is mandatory to fix the furniture on the wall.
- It is recommended to avoid direct sunlight exposure in the product.
- The accessories that come with the product must be used only for the purpose for which they are intended and there is no responsibility of Telasul if they are used for a different purpose.
- Telasul is not responsible for damages resulting from the incorrect installation of stones, marbles, appliances, or any other item that may be integrated with the product now purchased.
- To prevent the product's feet from breaking and / or suffering any damage, it is necessary to take some precautions, which are:

- Do not sit or apply overweight.
- Do not drag the product.
- If it is necessary to move the product, it must be lifted uniformly on the four sides, by its bottom.

How to keep your Telasul kitchen:

- Wipe clean with a soft cloth slightly moistened with water and neutral soap and after that, dry it to avoid mold in the product.
- Do not use alcohol or abrasive products, especially steel sponges or any material that scratches the surface.
- Avoid storing acidic substances (salt, lemon, vinegar, onion, etc.) in direct contact with the furniture.

TELASUL INDÚSTRIA DE MÓVEIS S.A.  
BR 470 entroncamento com RSC 453  
Cx. Postal 36 / CEP 95720-000 | Garibaldi/RS | Brasil  
(54) 3463.9444  
www.telasul.com.br  
assistencia@telasul.com.br



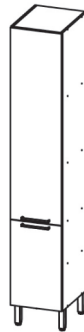
M908302

908302-01 / 02 / 03  
PANLEIRO 400mm 2PT  
PANTRY 400mm 2DRS  
DESPENSERO 400mm 2PT

400

2300

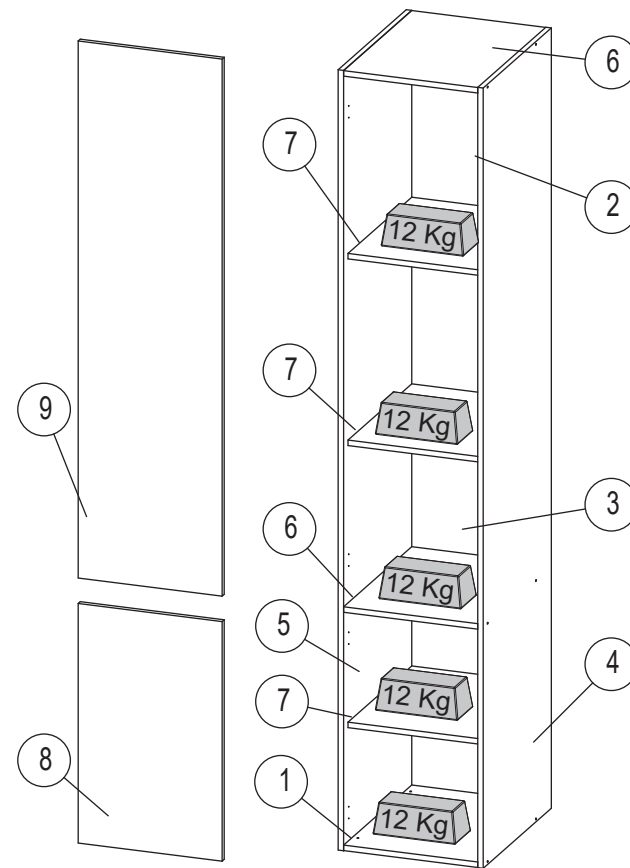
505



Nº	CÓDIGO/CODE	DESCRIÇÃO/DESCRIPTION/DESCRIPCIÓN	QTD
1	BAS0053	BASE 369x496x15mm	1
2	FDO0254	FUNDO / BOTTOM / FONDO 395x1022x2mm	1
3	FDO0255	FUNDO / BOTTOM / FONDO 395x1101x2mm	1
4	LAT0318	LATERAL / SIDE 2130x496x15mm	1
5	LAT0319	LATERAL / SIDE 2130x496x15mm	1
6	PRT0289	PRATELEIRA / SHELF / REPISA 369x496x15mm	2
7	PRT0326	PRATELEIRA / SHELF / REPISA 369x464x15mm	3
8	PTA0209	PORTA / DOOR / PUERTA 654x394x15mm	1
9	PTA0210	PORTA / DOOR / PUERTA 1466x394x15mm	1

FERRAGEM / FITTING / HERRAJES - 136473

AE	TAPA FURO COVER TAPA AGUERO	24	DP	AMORTECEDOR BUJIER AMORTIGUADOR	8	T	BUCHA ANCHOR TARUGO PLÁSTICO	4
CC	CANTONEIRA METÁLICA METALIC L BRACKET ESQUINERA METÁLICA	3	D	CANTONEIRA METÁLICA METALIC L BRACKET ESQUINERA METÁLICA	4	B	CAVILHA 30X8 MM WOODEN DOWEL 30X8 MM TARUGO DE MADEIRA 30X8 MM	26
U	FIXADOR DE COSTA HARDBOARD PANELS HOLDER FIJADOR PARA ESPALDAR	20	P	PARAFUSO 3,5X25 MM SCREW 3,5X25 MM TORNILLO 3,5X25 MM	2	A	PARAFUSO 3,5X40 MM SCREW 3,5X40 MM TORNILLO 3,5X40 MM	22
E	PARAFUSO 4,0X16 MM NAIL 4,0X16 MM TORNILLO 4,0X16 MM	81	AT	PARAFUSO 4,0X50 MM SCREW 4,0X50 MM TORNILLO 4,0X50 MM	4	G	PARAFUSO 3,5X25 MM SCREW 3,5X25 MM TORNILLO 3,5X25 MM	6
V	PARAFUSO 5,0X50 MM SCREW 5,0X50 MM TORNILLO 5,0X50 MM	4	DS	PARAFUSO 4,0X14 MM SCREW 4,0X14 MM TORNILLO 4,0X14 MM	8	O	PARAFUSO 4,8X45 MM SCREW 4,8X45 MM TORNILLO 4,8X45 MM	4
C	PREGO 10X10MM NAIL 10X10MM CLAVO 10X10MM	82	N	PROTEÇÃO PI SUPORTE SUPPORT PROTECTION PROTECCION DE APOYO	4	BD	COLA GLUE PEGAMENTO	1
BE	COLA GLUE PEGAMENTO	1	M	SUPORTE DE FIXAÇÃO MOUNTING BRACKET SUPORTE DE FIJACION	4	W	SUPORTE PINO SUPPORTE PIN	16



FERRAGEM / FITTING / HERRAJES - 136118

J	DOBRIÇA HINGE BISAGRA	5
---	-----------------------	---

DC	PUXADOR HANDLE TIRADOR	2	AC	PÉ FEET PATA	4
----	------------------------	---	----	--------------	---

