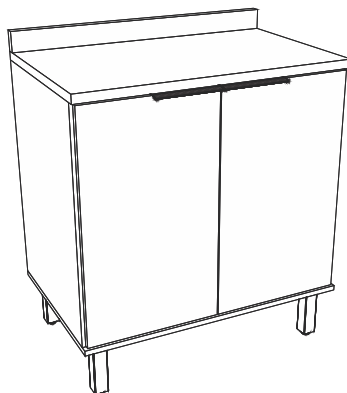


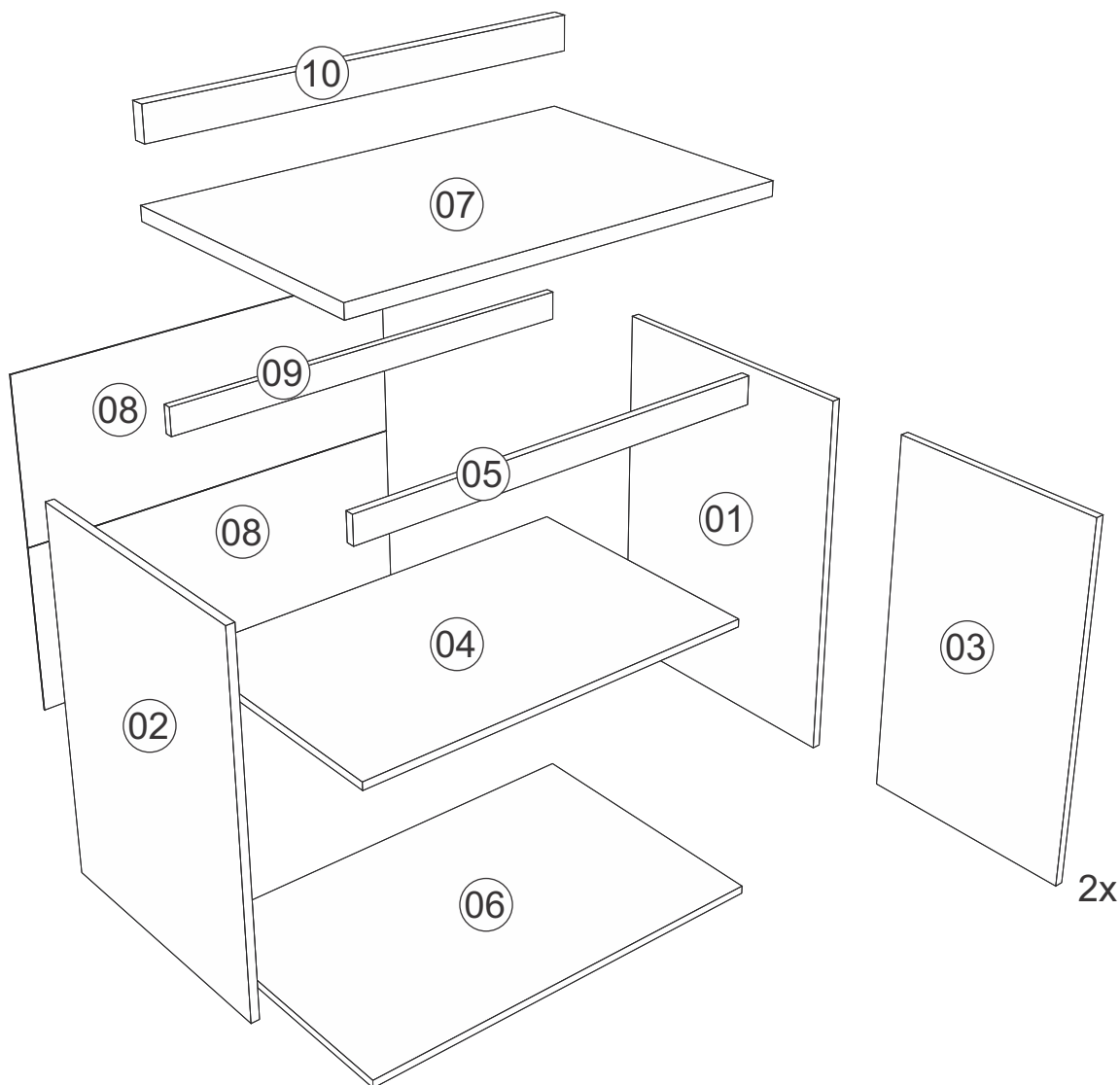


Rodovia SC-492 - Km 10 - B. Industrial
89905-000 - Bandeirante - SC
Fone: (49) 3622-4549
e-mail: mxmoveis@mxmoveis.com.br



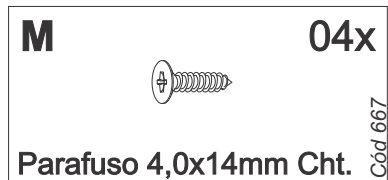
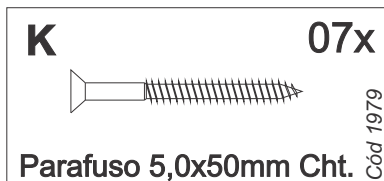
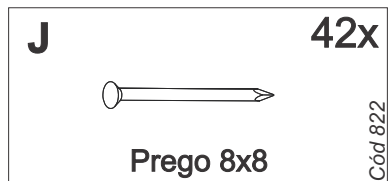
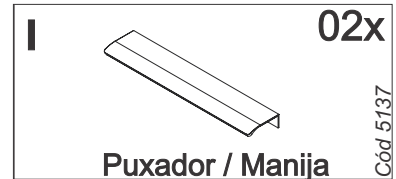
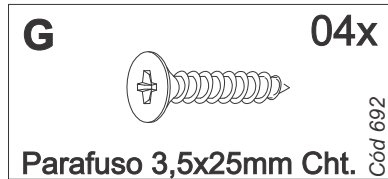
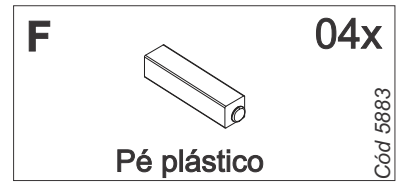
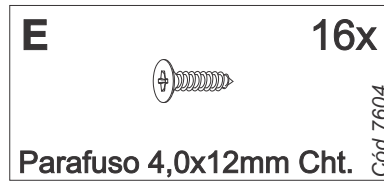
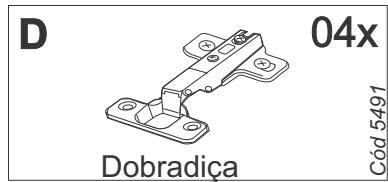
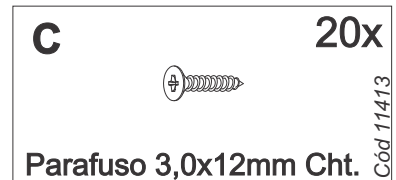
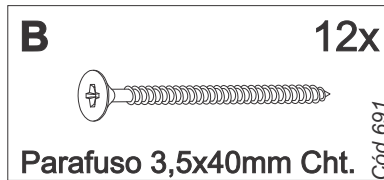
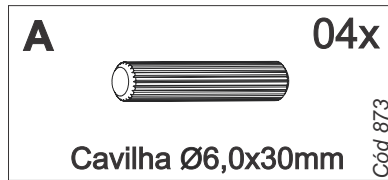
Ref. BTO02

Balcão 800
Cozinha/Cocina
TOSCANA



Nº	CÓDIGO ASSISTÊNCIA	NOME DA PEÇA/DESCRIPCIÓN PIEZAS	MEDIDAS (mm)	QTD.	CÓDIGO DAS PEÇAS			
					FREIJO/FREIJO	FREIJO/NERO	FREIJO/JADE	FREIJO/OFF WHITE
01	BTO02.17.00	Lateral externa direita/Lateral derecha	710x496x15	01	208841	208841	208841	208841
02	BTO02.18.00	Lateral externa esquerda/Lateral izquierda	710x496x15	01	208842	208842	208842	208842
03	BTO02.25.00	Porta balcão/Puerta	702x389x15	02	208878	208967	208959	222259
04	BTO02.02.00	Base interna/Base pequena	770x450x15	01	208843	208843	208843	208843
05	BTO02.28.00	Ripa balcão frontal/Travesaño	770x50x15	01	208846	208846	208846	208846
06	BTO02.01.02	Base inferior/Base inferior	800x516x15	01	208849	208849	208849	208849
07	BTO02.33.01	Tampo balcão/Tapa	800x516x22	01	208848	208848	208848	208848
08	BTO02.13.00	Forro/Revés	790x336x2.5	02	208844	208844	208844	208844
09	BTO02.28.01	Ripa balcão traseira/Travesaño	770x50x15	01	208845	208845	208845	208845
10	BTO02.51.00	Roda tampo/Rueda Superior	800x60x22	01	208847	208847	208847	208847

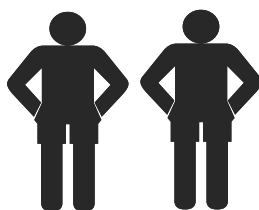
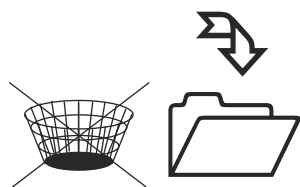
Ferragens/Herrajes



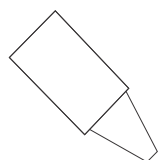
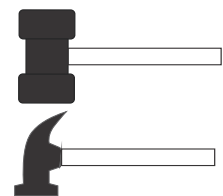
*Usar os parafusos (G) para unir este módulo a outro.
Usar los tornillos (G) para unirse este módulo a otro.



Medidas em mm



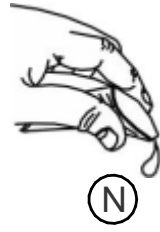
1:00



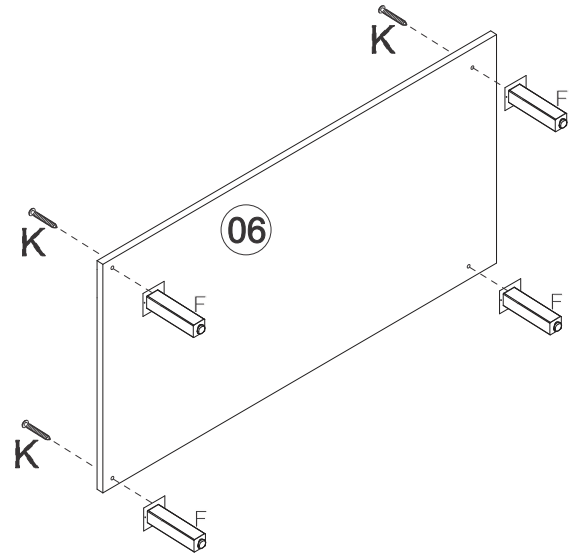
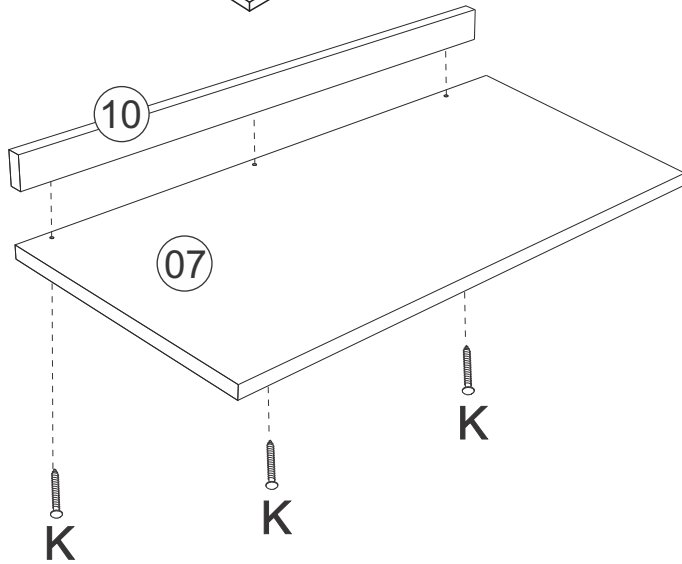
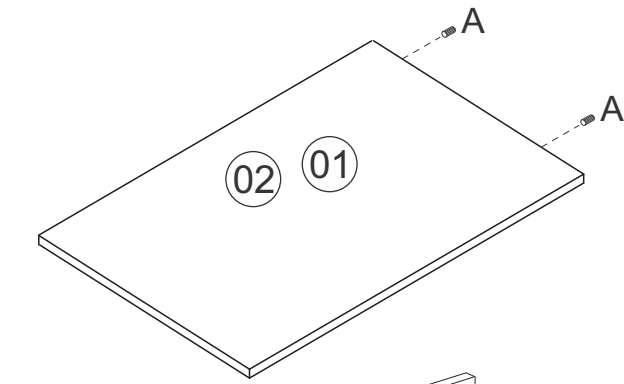
Giz para madeira

Produto para ser aplicado
em caso de riscos na
superfície

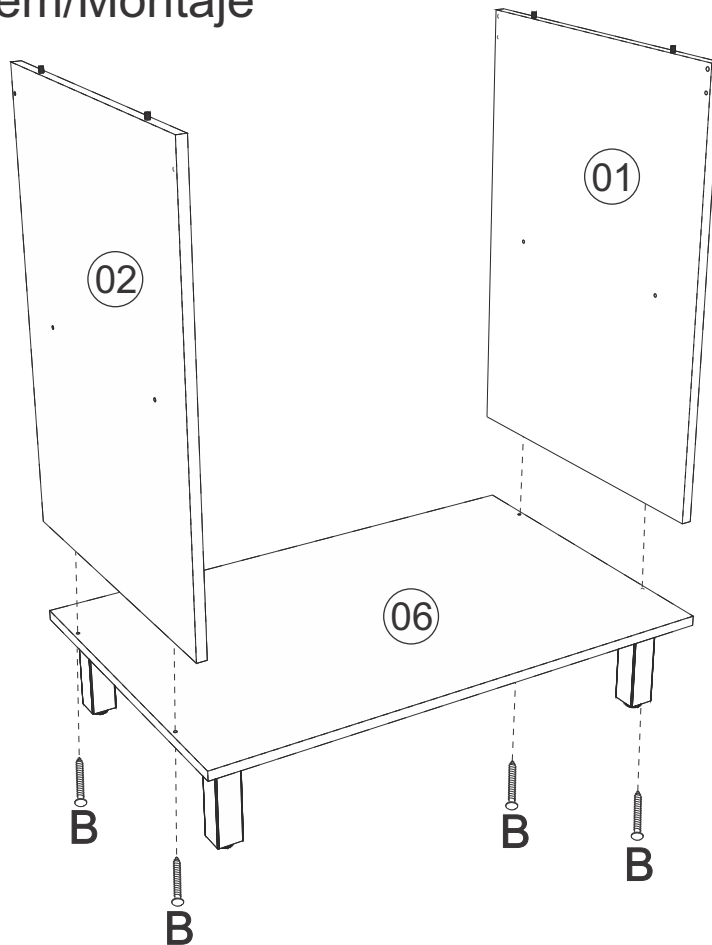
Pré-Montagem/Preparación Piezas



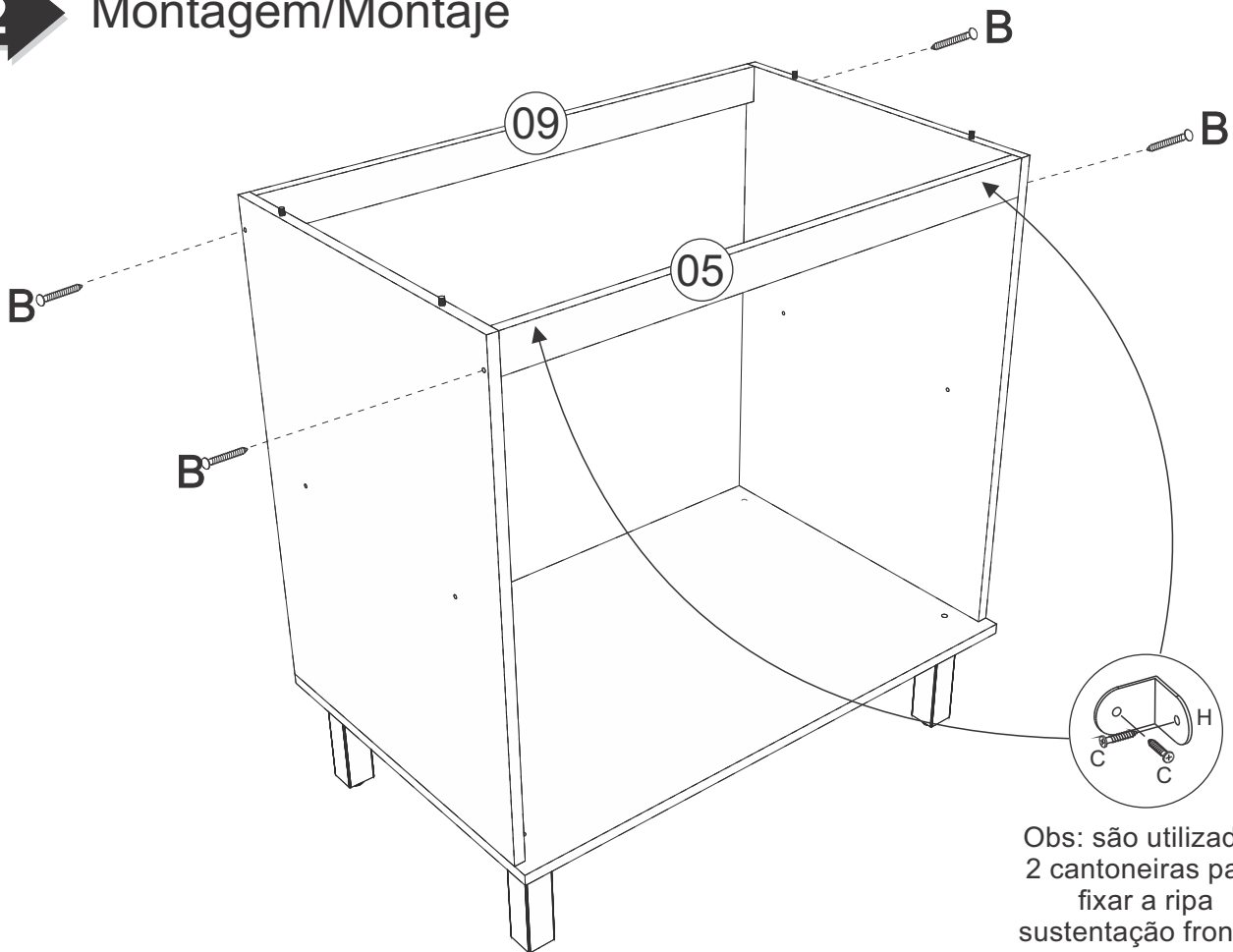
Utilizar
cola nas
cavilhas.



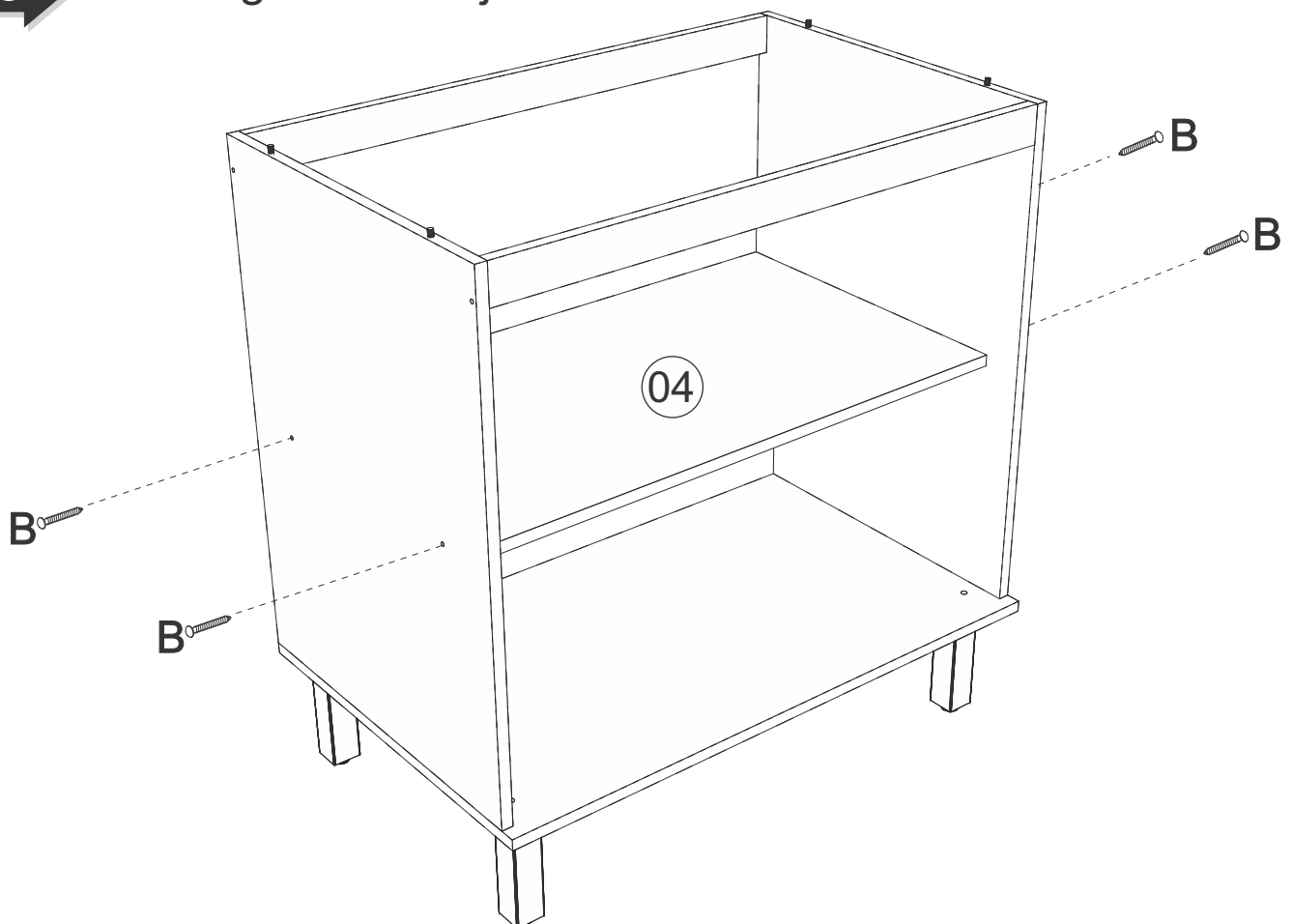
01 Montagem/Montaje



02 Montagem/Montaje



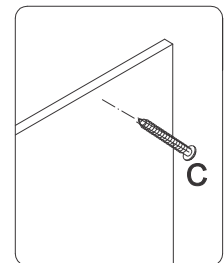
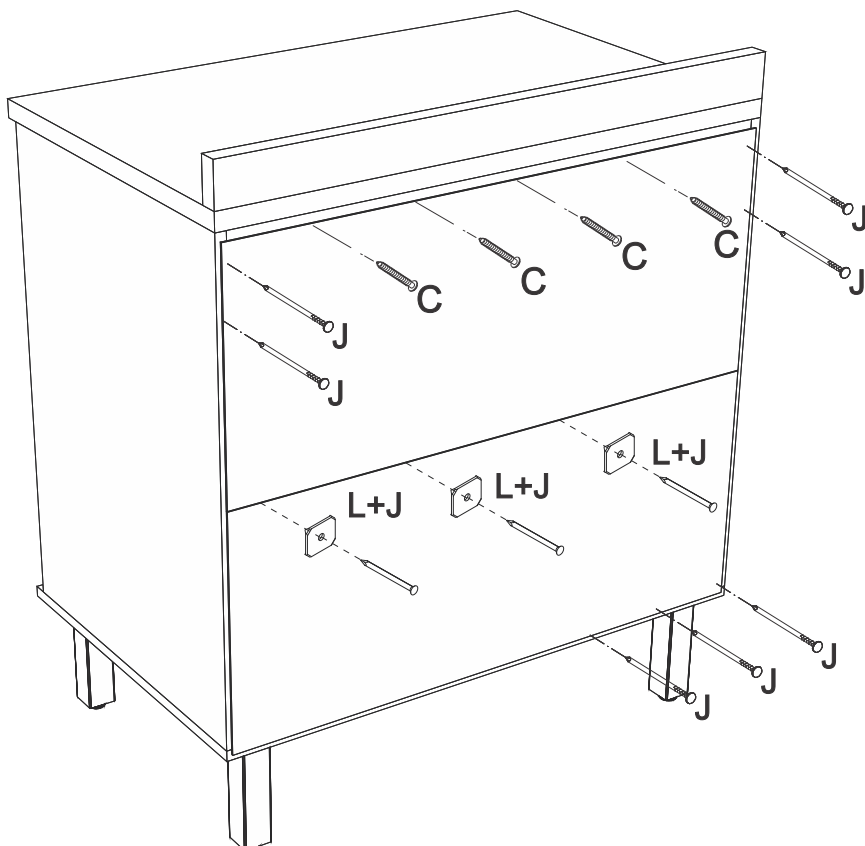
03 Montagem/Montaje



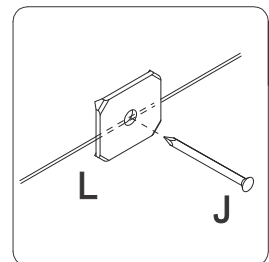
04 Montagem/Montaje



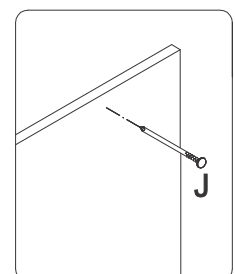
05 Montagem/Montaje



*Colocar um parafuso (C) a cada 100mm

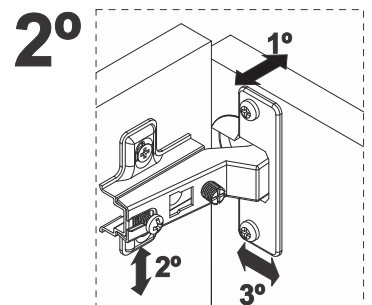
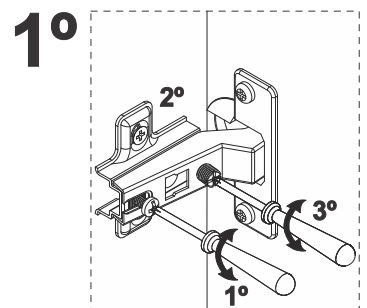
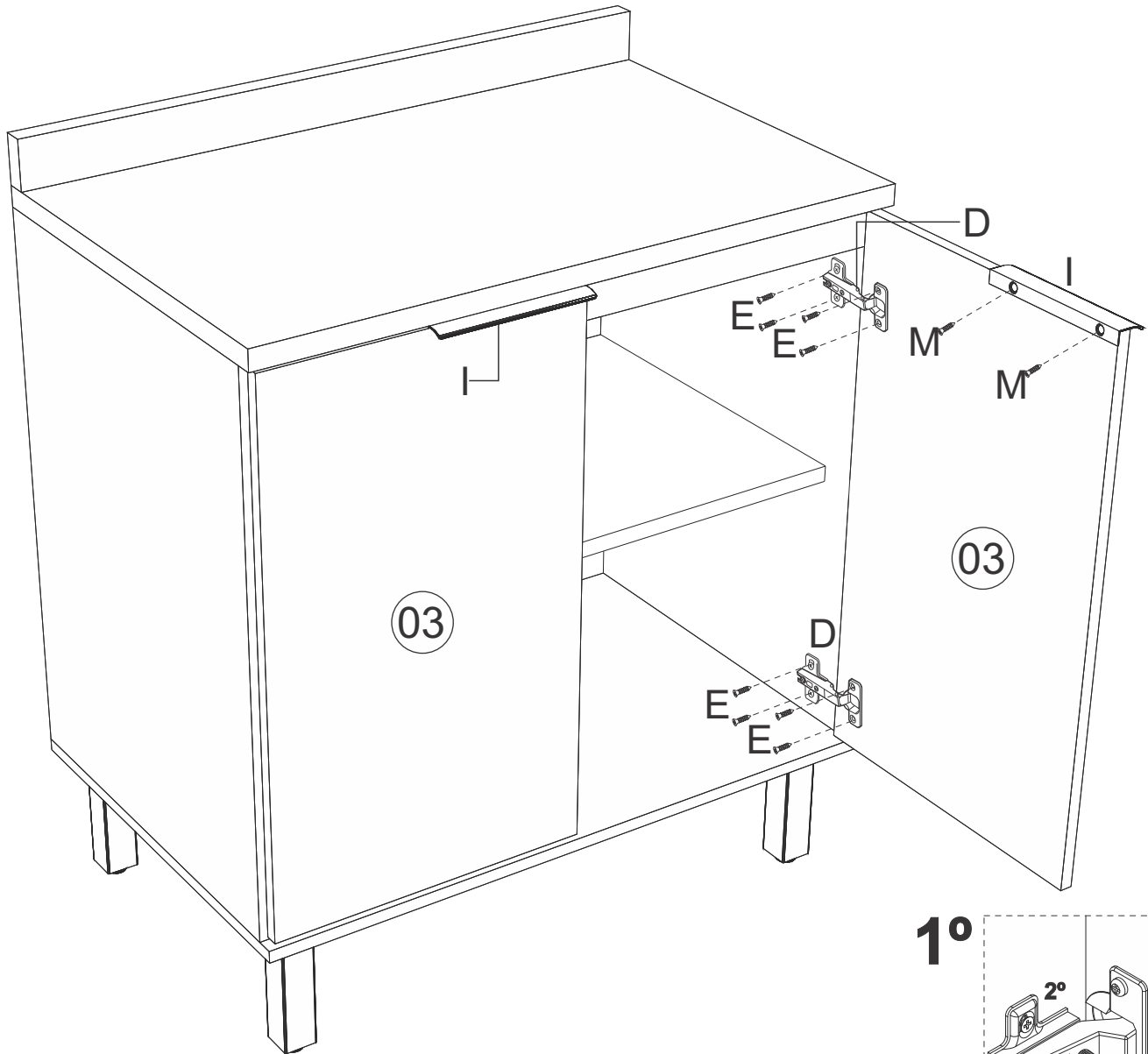
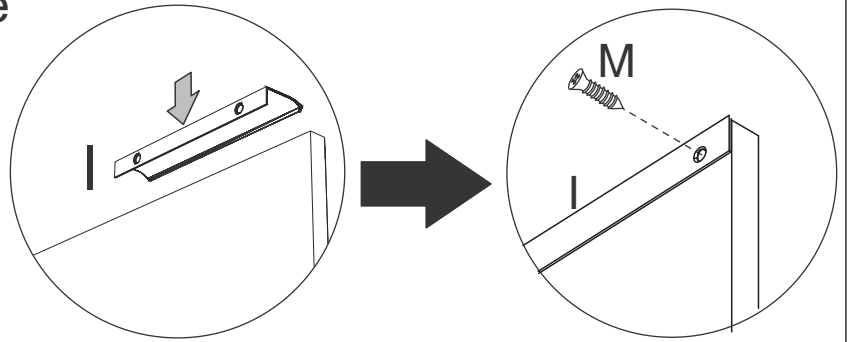


*Colocar o prego (J) e a junção (L) a cada 100mm



*Colocar um prego (J) a cada 100mm

06 Montagem/Montaje



Limpeza/Limpieza

- ✗ Use um pano levemente umedecido com água, seguido de pano seco.
- ✗ Use solamente un paño húmedo con agua y después un paño seco.
- ✗ Nunca utilize produtos químicos ou abrasivos.
- ✗ No utilice productos químicos o abrasivos.