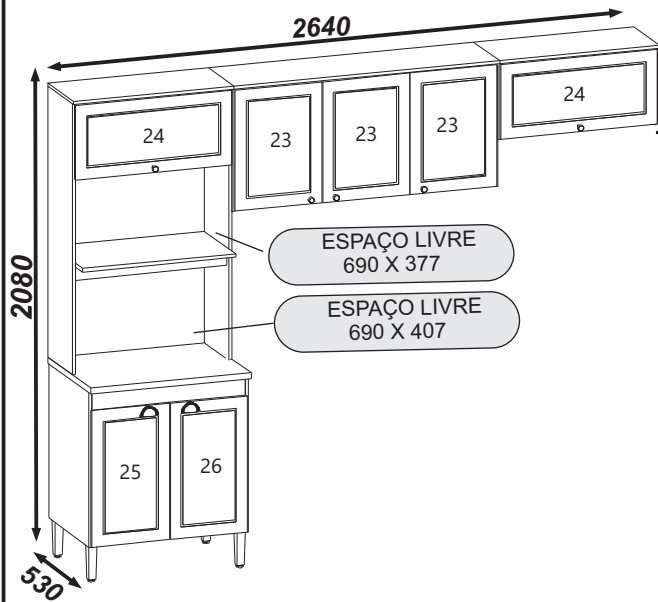


Cozinha/Cocina/Kitchen

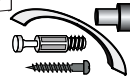
VIENA

BC-4711

Lote: 000000



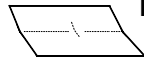
Instruções para a montagem do produto: Product assembly instructions: Instrucciones de montaje del Producto:



Separe as peças e acessórios de maneira organizada.

Separate the parts and accessories in an organized way.

Separe las piezas y accesorios de forma organizada



Forrar o chão com o papelão das embalagens.

Cover the floor with the cardboard from the pack.

Cubre el suelo con el cartón de los bultos.



É necessário duas pessoas para montar o produto.

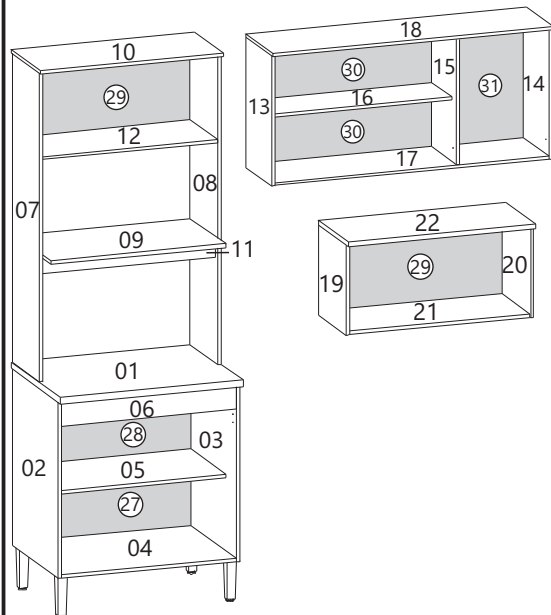
It's necessary two people to assembly the product.

Se requiere dos personas para montar el producto.



medidas em mm
measure in mm

DIMENSÕES PEÇAS PRONTAS
DIMENSIONES DE LAS PEZAS PRONTAS
DIMENSIONS READY MADE PARTS



- 01-Tampo Superior
- 02-Lateral Inferior Esquerda
- 03-Lateral Inferior Direita
- 04-Tampo Inferior
- 05-Prateleira Inferior
- 06-Travessa Inferior
- 07-Lateral Esquerda Paneleiro
- 08-Lateral Direita Paneleiro
- 09-Tampo Forno
- 10-Tampo Superior Paneleiro
- 11-Travessa Paneleiro
- 12-Prateleira Superior Paneleiro
- 13-Lateral Esquerda Aereo
- 14-Lateral Direita Aereo
- 15-Divisoria Aereo
- 16-Prateleira Aereo
- 17-Tampo Inferior Aereo
- 18-Tampo Superior Aereo
- 19-Lateral Esquerda Aereo Geladeira
- 20-Lateral Direita Aereo Geladeira
- 21-Tampo Inferior Aereo Geladeira
- 22-Tampo Superior Aereo Geladeira
- 23-Portas Aereo Central (3x)
- 24-Portas Aereo Lateral (2x)
- 25-Porta Inferior Esquerda
- 26-Porta Inferior Direita
- 27-Costa Inferior Paneleiro
- 28-Costa Superior Paneleiro
- 29-Costa Menor Aereo (2X)
- 30-Costa Central Aereo (2X)
- 31-Costa Lateral Aereo

- 01-Tapa Superior
- 02-Lateral Inferior Izquierda
- 03-Lateral Inferior Derecha
- 04-Tapa Inferior
- 05-Estante Inferior
- 06-Travesaño Inferior
- 07-Lateral Izquierda Paneleiro
- 08-Lateral Derecha Paneleiro
- 09-Tapa Horno
- 10-Tapa Superior Paneleiro
- 11-Travesaño Paneleiro
- 12-Estante Superior Paneleiro
- 13-Lateral Izquierda Aereo
- 14-Lateral Derecha Aereo
- 15-Division Aereo
- 16-Estante Aereo
- 17-Tapa Inferior Aereo
- 18-Tapa Superior Aereo
- 19-Lateral Izquierda Aereo Heladera
- 20-Lateral Derecha Aereo Heladera
- 21-Tapa Inferior Aereo Heladera
- 22-Tapa Superior Aereo Heladera
- 23-Puertas Aereo Central (3x)
- 24-Puertas Aereo Lateral (2x)
- 25-Puerta Inferior Izquierda
- 26-Puerta Inferior Derecha
- 27-Dorso Inferior Paneleiro
- 28-Dorso Superior Paneleiro
- 29-Dorso pequeno Aereo (2X)
- 30-Dorso Central Aereo (2X)
- 31-Dorso Lateral Aereo

- 01-Upper Top
- 02-Left Lower Side
- 03-Right Lower Side
- 04-Lower Top
- 05-Lower Shelf
- 06-Lower Crossbar
- 07-Left Side Fag
- 08-Right Side Fag
- 09-Oven Top
- 10-Upper Top Fag
- 11-Crossbar Fag
- 12-Upper Shelf Fag
- 13-Left Side Air
- 14-Right Side Air
- 15-Divider Air
- 16-Shelf Air
- 17-Air Lower Top
- 18-Air Upper Top
- 19-Left Side Overhead refrigerator
- 20-Right Side Overhead refrigerator
- 21-Lower Top Overhead refrigerator
- 22-Upper Top Overhead refrigerator
- 23-Air Door Central
- 24-Air Door Side
- 25-Left Lower door
- 26-Right Lower Door
- 27-Lower Back Panel Fab
- 28-Upper Back Panel Fab
- 29-Smal Back Panel Air (2X)
- 30-Central Back Panel Air (2X)
- 31-Side Back Panel Air

- 01-721 X 530 X 25
- 02-681 X 500 X 12
- 03-681 X 500 X 12
- 04-693 X 499 X 12
- 05-693 X 386 X 12
- 06-693 X 95 X 15
- 07-1200 X 298 X 15
- 08-1200 X 298 X 15
- 09-690 X 384 X 15
- 10-721 X 317 X 15
- 11-690 X 65 X 12
- 12-690 X 297 X 12
- 13-541 X 298 X 12
- 14-541 X 298 X 12
- 15-528 X 297 X 12
- 16-778 X 243 X 12
- 17-1174 X 297 X 12
- 18-1199 X 317 X 15
- 19-337 X 298 X 12
- 20-337 X 298 X 12
- 21-696 X 297 X 12
- 22-721 X 317 X 15
- 23-532 X 392 X 15
- 24-707 X 328 X 15
- 25-598 X 349 X 15
- 26-598 X 349 X 15
- 27-711 X 294 X 3
- 28-711 X 392 X 3
- 29-709 X 341 X 3
- 30-794 X 272 X 3
- 31-545 X 398 X 3

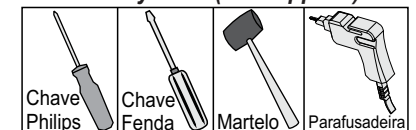
Ferragens/Herraje/Hardware:

| | | | | |
|-------|---|--|--|-----|
| 330 | A | Cavilhas 6 x 30 Wood Peg | | 56 |
| 0289 | B | Parafuso 3,5 x 40 Tornillo Screw | | 50 |
| ---- | C | Puxador Tirador Handle | | 02 |
| 0293 | D | Parafuso 3,5 x 14 flangeado Tornillo Screw | | 04 |
| 0477 | E | Cola Pegamento Glue | | 01 |
| 0283 | G | Parafuso 3,5 x 12 c/c Tornillo Screw | | 68 |
| 0296 | H | Taxa 10 x 7 Clavo 10 x 7 Nail 10 x 7 | | 110 |
| 151 | I | Dobradiça metal Bisagra Hinge | | 10 |
| 0538 | J | Porca cilíndrica Tuerca cilíndrica Cylindrical nut | | 26 |
| 0438 | K | Cantoneira Esquina Cantoneira | | 06 |
| ---- | L | Pés Pies Feet | | 04 |
| 0555 | M | Parafuso 5 X 50 Tornillo Screw | | 04 |
| 0279 | N | Fixador De Costa Fixador de Espalda Fix Back | | 13 |
| ----- | O | Kit Fixador de Parede Kit Fijación del Pared Wall Mounting Kit | | 01 |
| ---- | P | Puxador Tirador Handle | | 05 |
| 3143 | Q | Dobradiça metal calço 12 mm Bisagra base 12 mm Hinge wedge 12 mm | | 04 |
| 2283 | R | Parafuso 4 X 30 CC ZP Tornillo Screw | | 05 |

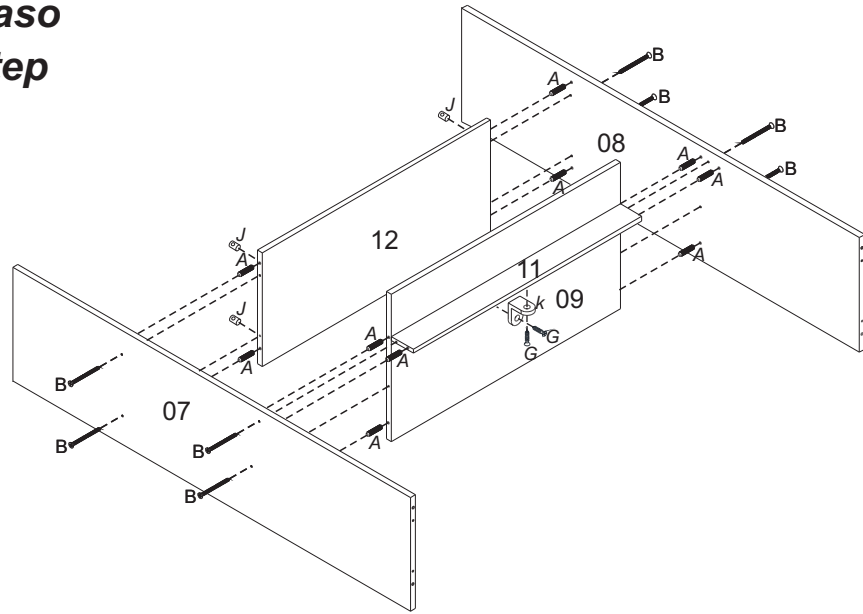
Parafuso 3,5 x 25 c/c opcional para juntar os modulo.
Tornillo 3,5 x 25 c/c opcional para unificar los modulos.
Optional 3,5 x 25 c/c for joining modules.

Ferramentas necessárias (não fornecidas)

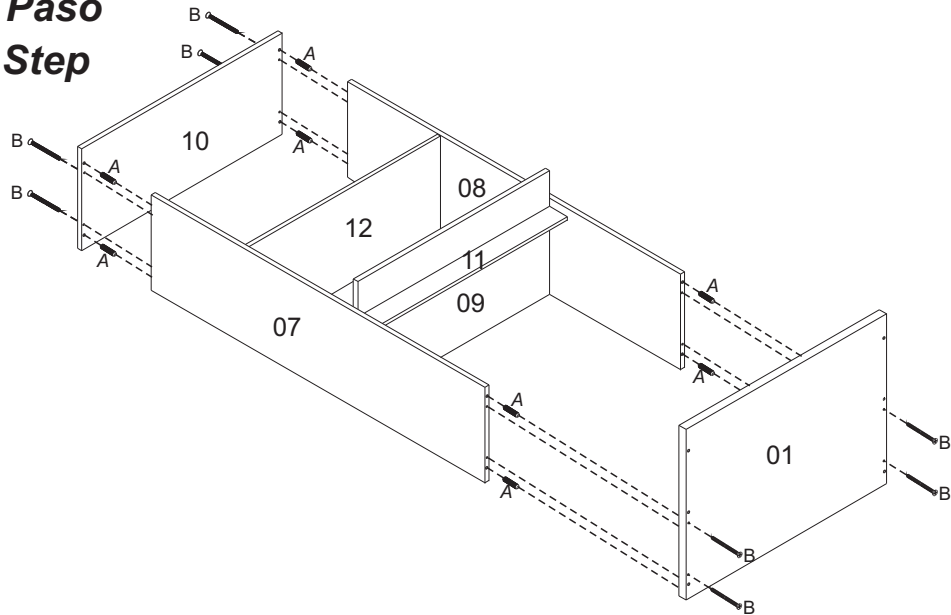
Herrajes necesarias (no incluye)
Necessary tools (not supplied)



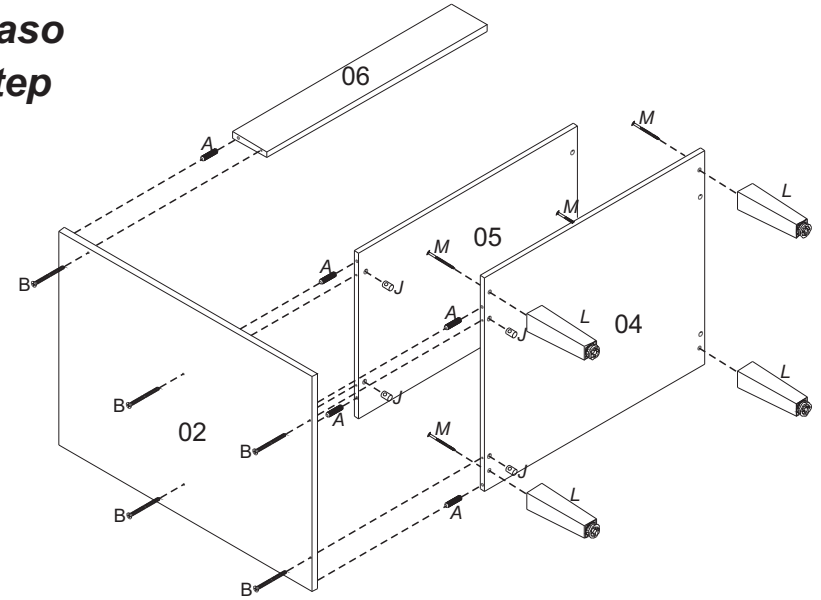
01° Passo
01° Paso
01° Step



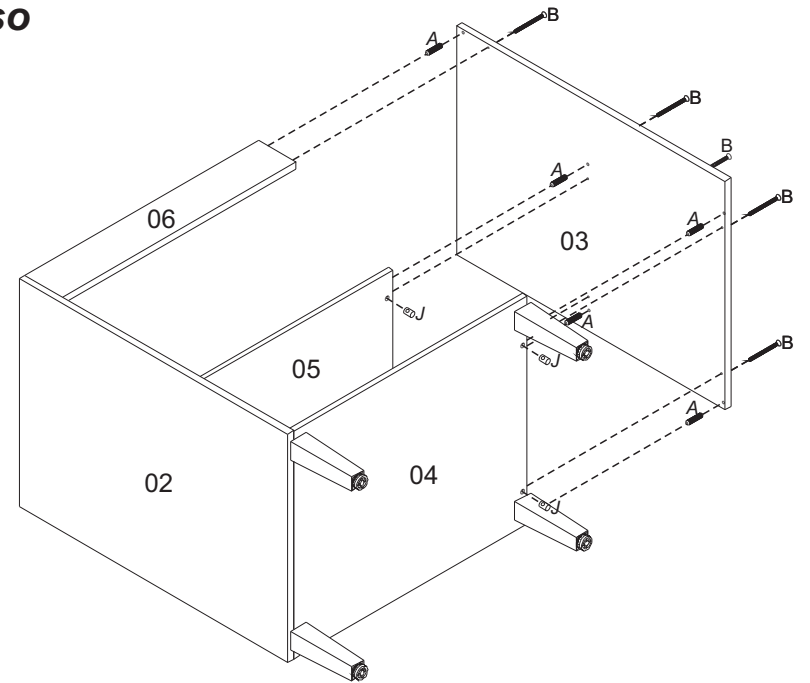
02° Passo
02° Paso
02° Step



03° Passo
03° Paso
03° Step



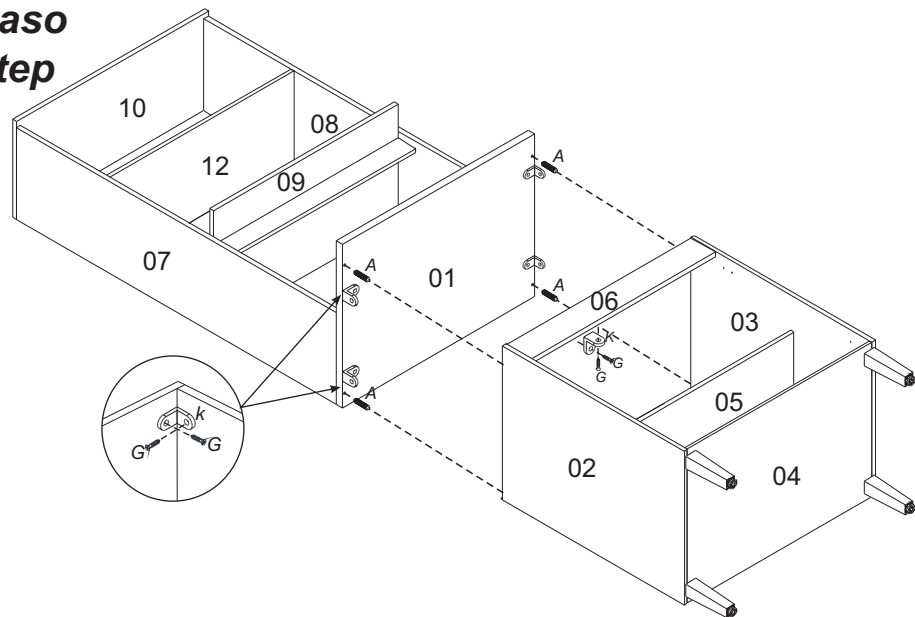
04° Passo
04° Paso
04° Step



05° Passo

05° Paso

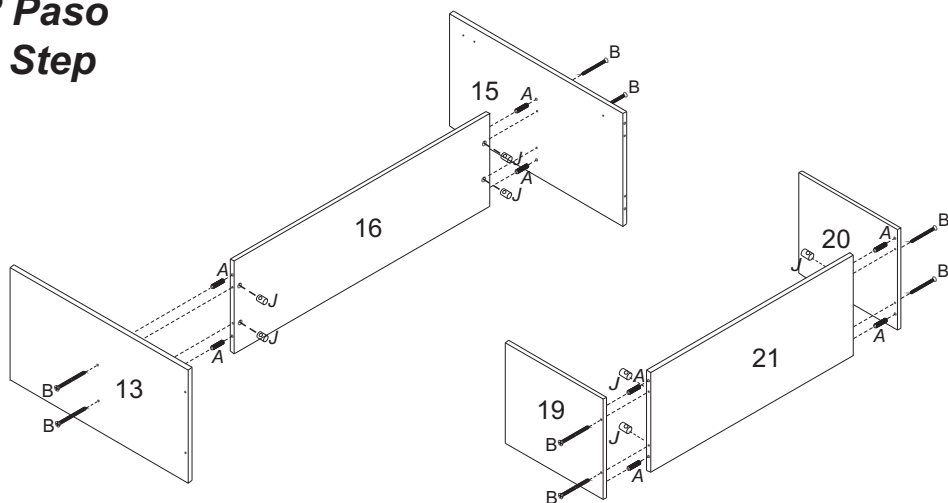
05° Step



06° Passo

06° Paso

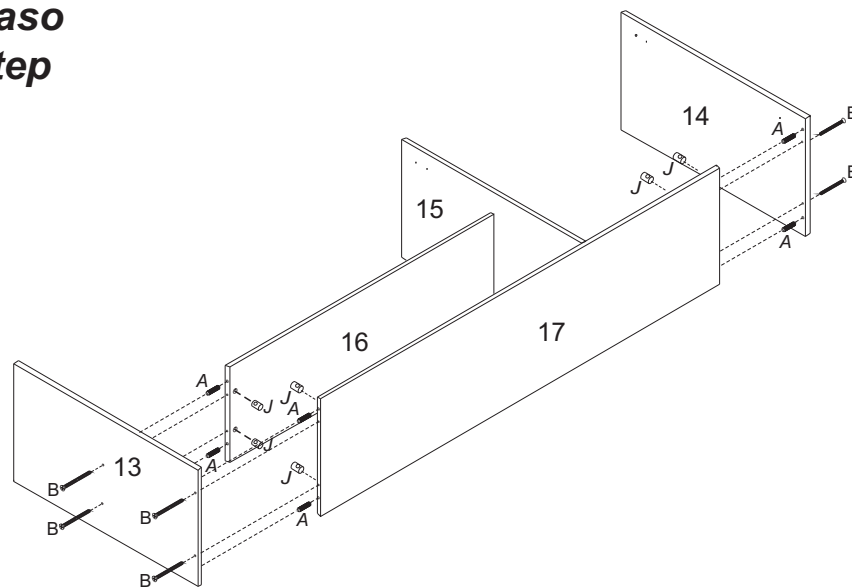
06° Step



07° Passo

07° Paso

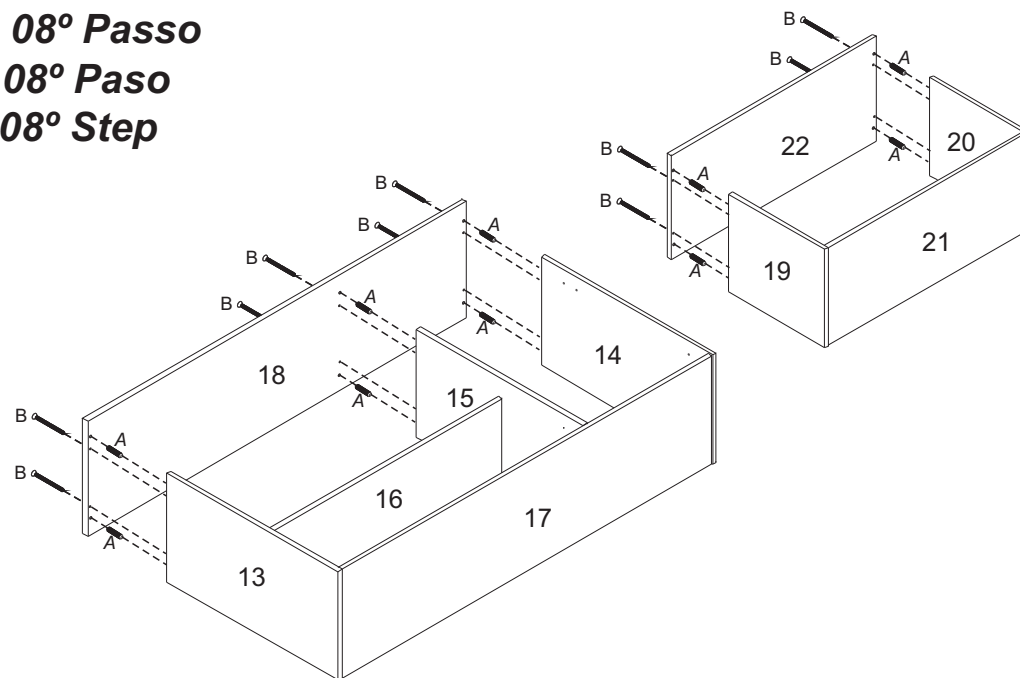
07° Step



08° Passo

08° Paso

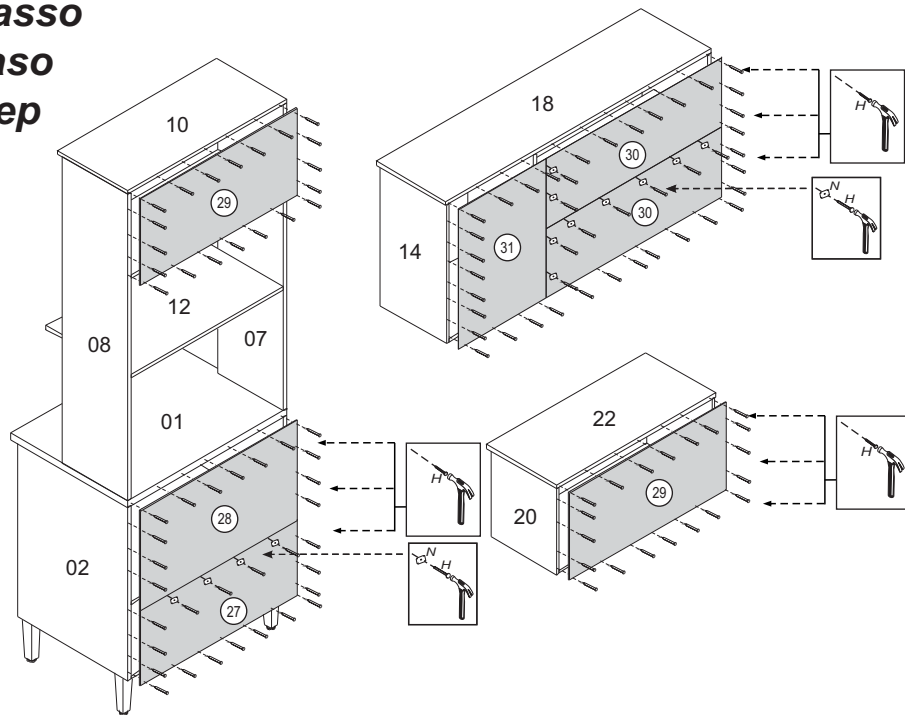
08° Step



09º Passo

09º Paso

09º Step

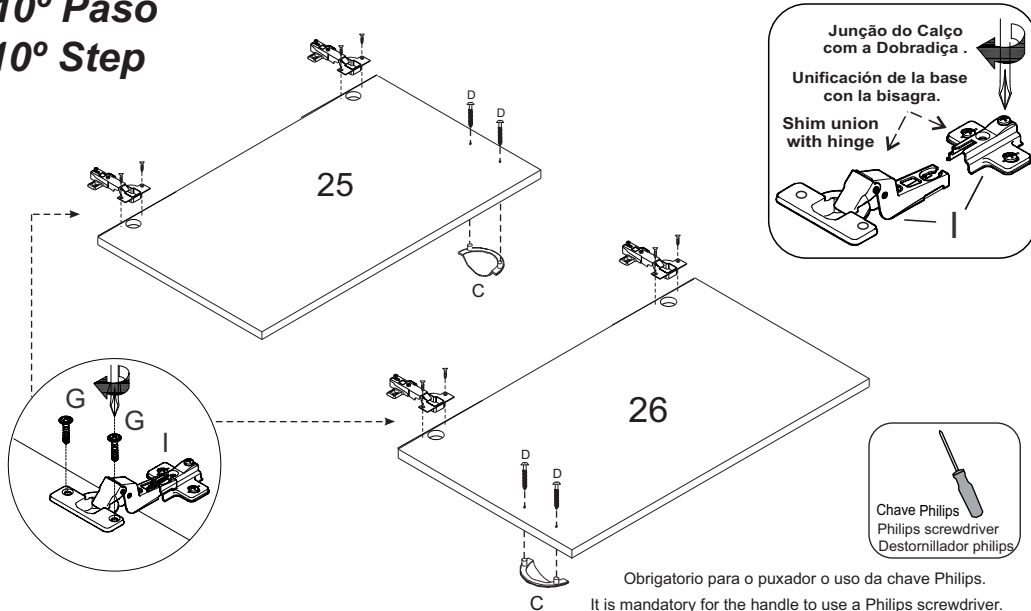


Montagem das dobradiças na portas (25,26) colocando calço e dobradiça.
 Montaje de las bisagras en la puertas (25,26) Poner la base y bisagra.
 The assembly of the Hinge in the door (25,26) putting the base of Hinge and hinge .

10º Passo

10º Paso

10º Step

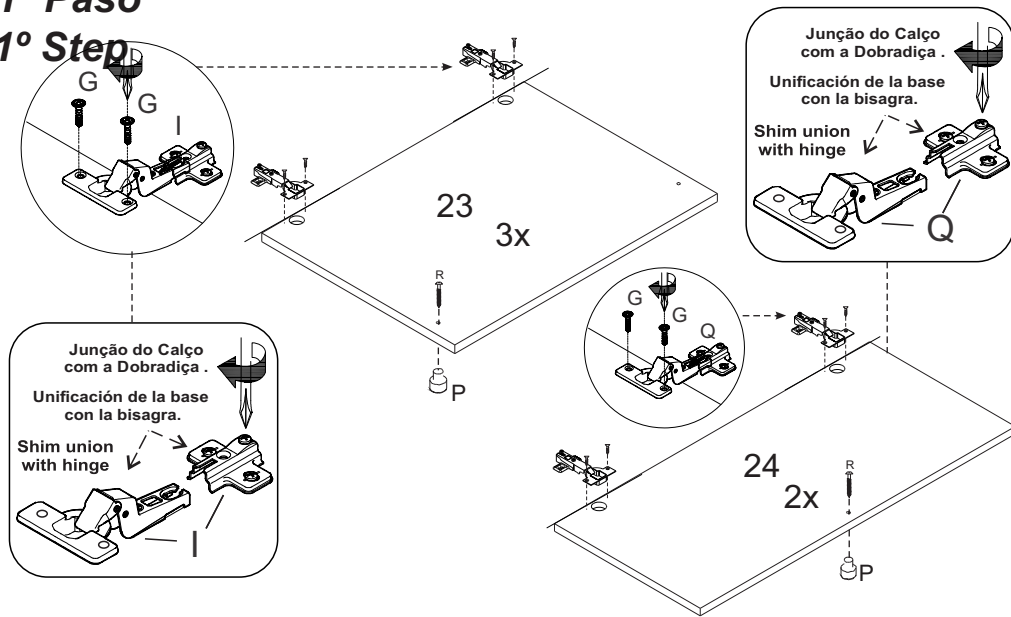


11º Passo

11º Paso

11º Step

Montagem das dobradiças na portas (23,24) colocando calço e dobradiça.
 Montaje de las bisagras en la puertas (23,24) Poner la base y bisagra.
 The assembly of the Hinge in the door (23,24) putting the base of Hinge and hinge .



Para uma boa montagem das portas, deixar o Aéreo 100% nivelado.
 Para el armado de las puertas, dejar el aereo 100% nivelado.
 For a good mounting of the doors, leave the air 100% level.

12º Passo

12º Paso

12º Step

