

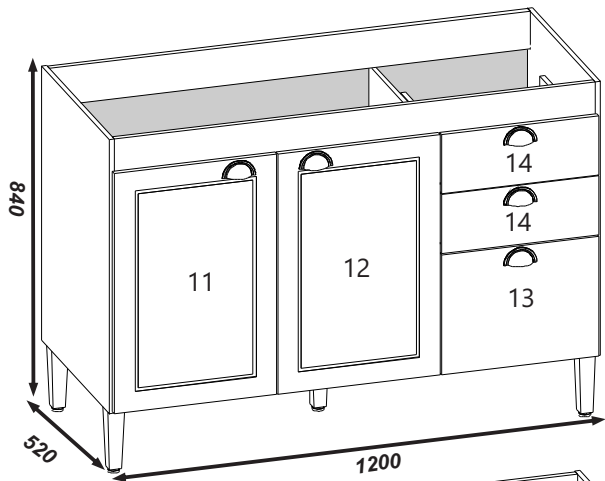
# Balcão/Mostrador/Counter

## VIENA

BC-4702

Lote: 000000

### MANUAL DE MONTAGEM INSTRUCCIONES DE ARMADO ASSEMBLY INSTRUCTIONS



**Instruções para a montagem do produto:**  
**Product assembly instructions:**  
**Instrucciones de montaje del Producto:**



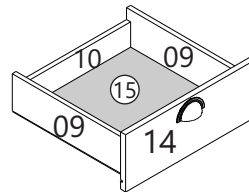
**Forrar o chão com o papelão das embalagens.**

Cover the floor with the cardboard from the pack.  
Cubre el suelo con el cartón de los bultos.

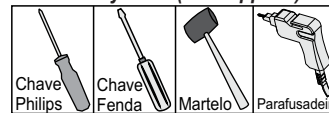


**É necessário duas pessoas para montar o produto.**

It's necessary two people to assembly the product.  
Se requiere dos personas para montar el producto.

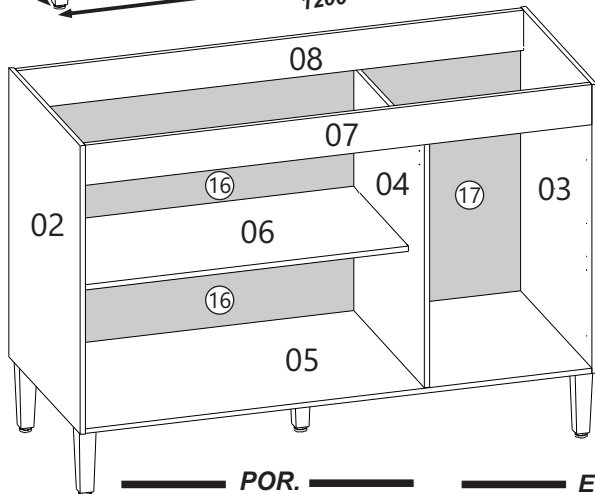


**Ferramentas necessárias (não fornecidas)**  
**Herrajes necesarias (no incluye)**  
**Necessary tools (not supplied)**



medidas em mm  
measure in mm

**DIMENSÕES PEÇAS PRONTAS**  
**DIMENSIONES DE LAS PEZAS PRONTAS**  
**DIMENSIONS READY MODE PARTS**



**POR.**

**ESP.**

**ENG.**

02-LATERAL ESQUERDA  
03-LATERAL DIREITA  
04-DIVISORIA  
05-TAMPO INFERIOR  
06-PRATELEIRA  
07-TRAVESSAÑO FRONTAL  
08-TRAVESSAÑO TRASEIRA  
09-LATERAL DE GAVETA (4X)  
10-TRASEIRO DE GAVETA (2X)  
11-PORTA ESQUERDA  
12-PORTA DIREITA  
13-PORTA PEQUENA  
14-FRENTE DE GAVETA (2X)  
15-FUNDO DE GAVETA (2X)  
16-COSTA ESQUERDA (2X)  
17-COSTA DIREITA

02-LATERAL IZQUIERDA  
03-LATERAL DERECHA  
04-DIVISION  
05-TAPA INFERIOR  
06-ESTANTE  
07-TRAVESSAÑO FRONTAL  
08-TRAVESSAÑO TRASERA  
09-LATERAL DEL CAJÓN (4X)  
10-TRASERO DEL CAJÓN (2X)  
11-PUERTA IZQUIERDA  
12-PUERTA DERECHA  
13-PUERTA PEQUEÑA  
14-FRENTE DEL CAJÓN (2X)  
15-FONDO DEL CAJÓN (2X)  
16-DORSO IZQUIERDA (2X)  
17-DORSO DERECHA

02-LEFT SIDE  
03-RIGHT SIDE  
04-DIVIDER  
05-LOWER TOP  
06-SHELF  
07-FRONT CROSSBAR  
08-BACK CROSSBAR  
09-DRAWER SIDE (4X)  
10-DRAWER BACK (2X)  
11-LEFT DOOR  
12-RIGHT DOOR  
13-SMALL DOOR  
14-DRAWER FRONT (2X)  
15-DRAWER BOTTOM (2X)  
16-LEFT BACK PANEL (2X)  
17-RIGHT BACK PANEL

02-681 X 500 X 12  
03-681 X 500 X 12  
04-574 X 499 X 12  
05-1176 X 499 X 12  
06-788 X 386 X 12  
07-1176 X 95 X 15  
08-1176 X 95 X 15  
09-338 X 95 X 12  
10-328 X 65 X 12  
11-598 X 397 X 15  
12-598 X 397 X 15  
13-384 X 298 X 15  
14-384 X 147 X 15  
15-350 X 341 X 3  
16-803 X 294 X 3  
17-588 X 391 X 3

### Ferragens/Herraje/Hardware:

330	A	Cavilhas 6 x 30 Wood Peg		23
0289	B	Parafuso 3,5 x 40 Tornillo Screw		14
-----	C	Puxador Tirador Handle		05
0293	D	Parafuso 3,5 x 14 c/ flangeado Tornillo Screw		10
0477	E	Cola Pegamento	COLA	01
0283	G	Parafuso 3,5 x 12 c/c Tornillo Screw		64
0296	H	Taxa 10 x 7 Clavo 10 x 7 Nail 10 x 7		60
151	I	Dobradiça metal Bisagra Hinge		06
0538	J	Porca cilíndrica Tuerca cilíndrica Cylindrical nut		08
0438	K	Cantoneira Esquina Cantoneira		10
-----	L	Pés Pies Feet		05
0555	M	Parafuso 5 X 50 Tornillo Screw		05
0279	N	Fixador De Costa Fixador de Espalda Fix Back		12
0744	O	Taxa 13 x 15 Clavo 13 x 15 Nail 13 x 15		08
-----	P	Corrediça 300 mm telescópica Rieles Slides		02
0286	Q	Parafuso 3,5 x 22 c/c Tornillo Screw		02
4738	R	Cantoneira Plástica Refuerzo de plástico Plastic gusset		02

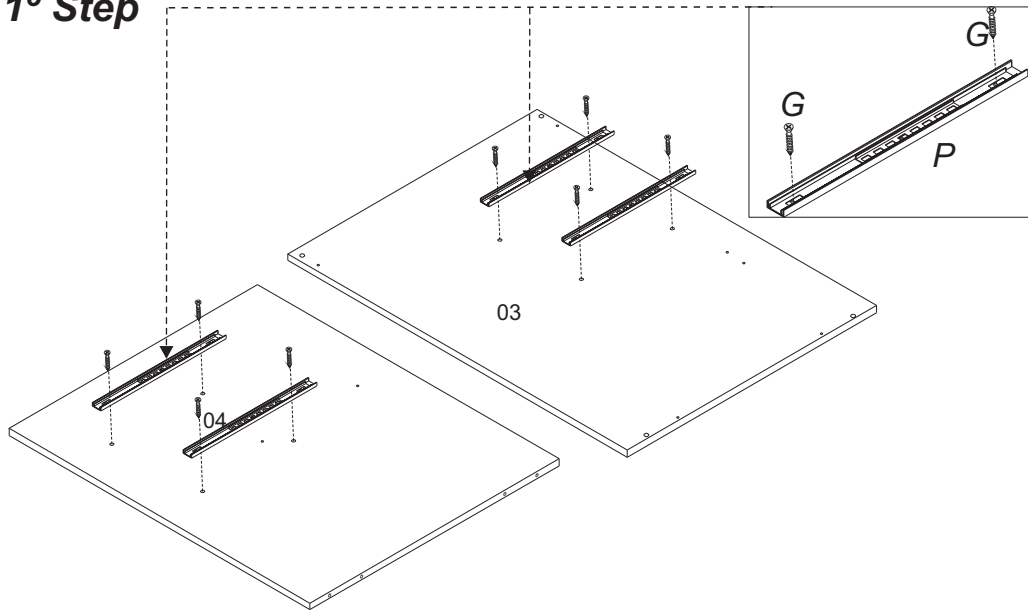
### 1º Passo

Atenção! ao parafusar a corredeira,  
cuidar o lado certo.

Atención! al atornillar la corredera,  
cuidar para que esté en el lado correcto

### 1º Paso

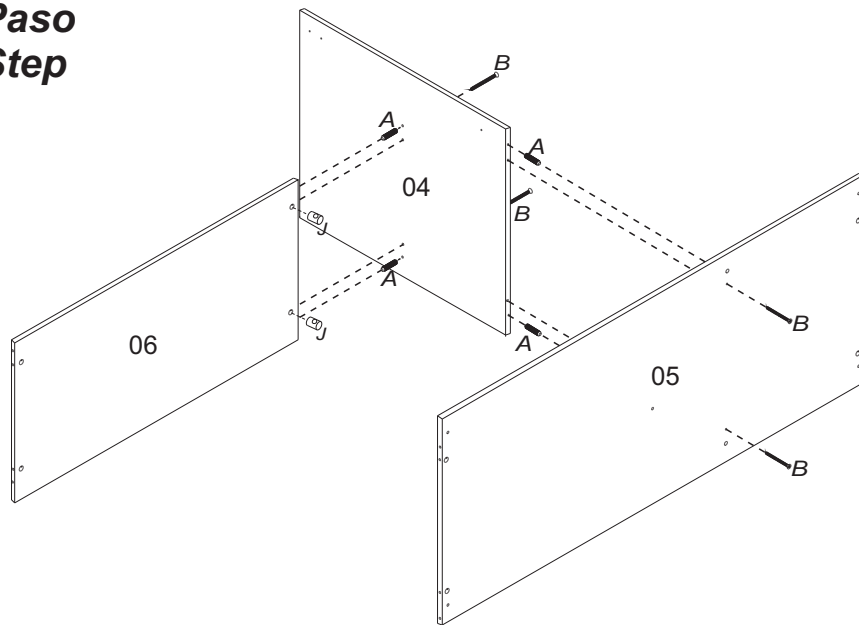
### 1º Step



### 2º Passo

### 2º Paso

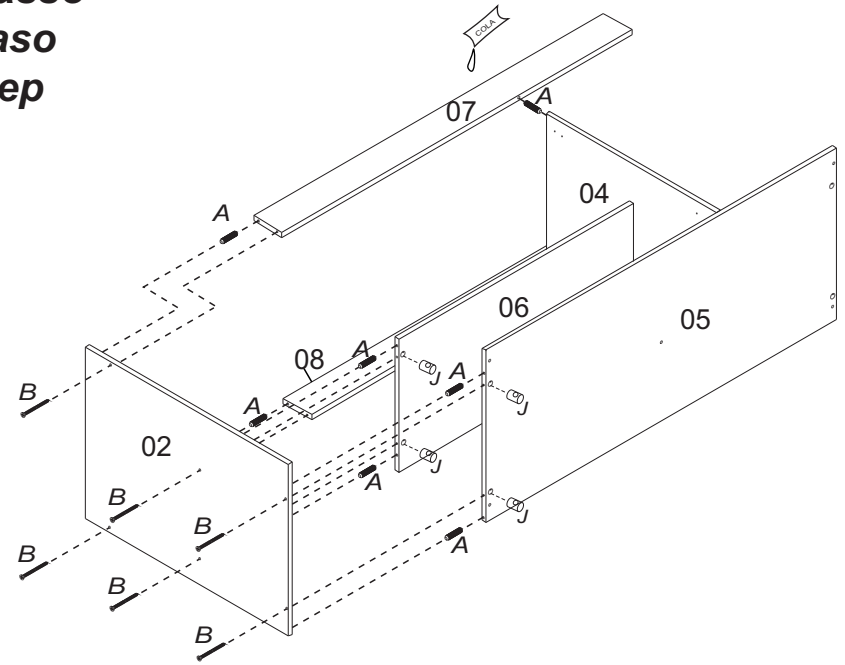
### 2º Step



### 3º Passo

### 3º Paso

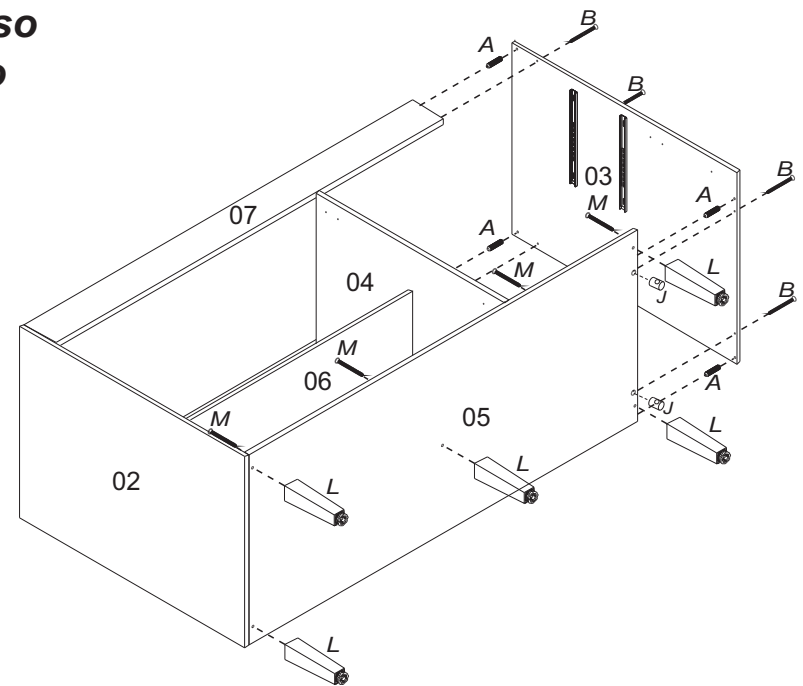
### 3º Step



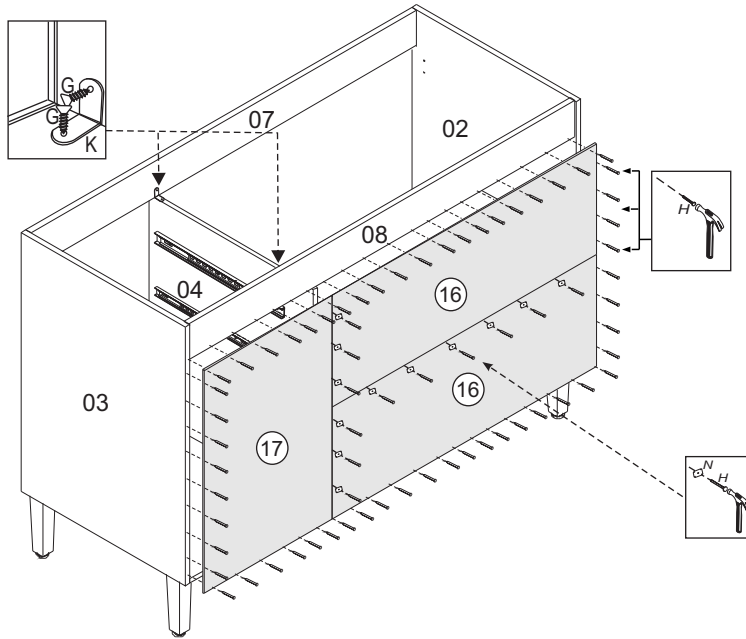
### 4º Passo

### 4º Paso

### 4º Step

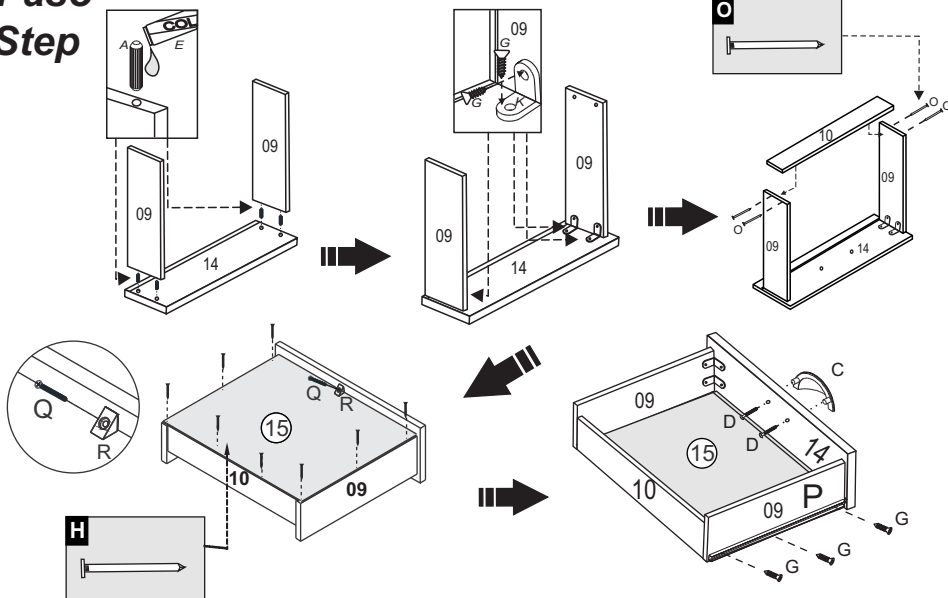


**5º Passo**  
**5º Paso**  
**5º Step**



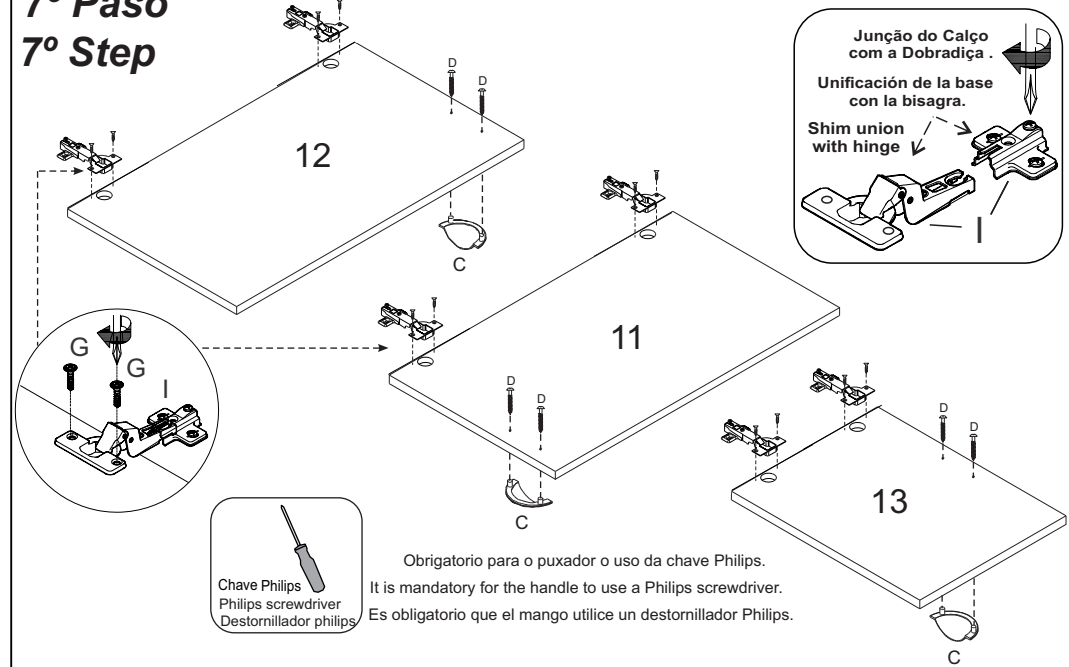
**6º Passo**  
**6º Paso**  
**6º Step**

**Montagem da gaveta Armado de los cajones**  
**Drawer Assembly**



**7º Passo**  
**7º Paso**  
**7º Step**

Montagem das dobradiças na portas (11,12,13) colocando calço e dobradiça.  
 Montaje de las bisagras en la puertas (11,12,13) Poner la base y bisagra.  
 The assembly of the Hinge in the door (11,12,13) putting the base of Hinge and hinge .



**8º Passo**  
**8º Paso**  
**8º Step**

