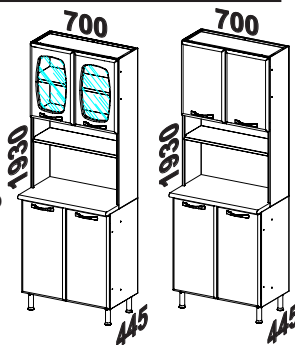


KIT DUPLO  
REF: 807201/809201/811201/812201

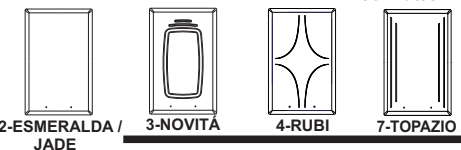
KIT DUPLO  
REF: 810221/807221/811221/812221/813221

KIT DUPLO COM TAMPO 15MM  
REF: 807234/811234/813234

KIT DUPLO COM TAMPO 15MM 2 PORTAS COM VIDRO  
REF: 807235/811235/813235



COD. M3531PT



Identifique as peças antes de iniciar a montagem e proteja o local onde o móvel será montado para evitar danos às peças. Atente-se ao uso dos equipamentos necessários

Itens da Caixa	Código	Qtd.
1 - Lateral	LAT003	02
2 - Prateleira	PRT003	01
3 - Prateleira	PRT037	01
4 - Costa	CTA002	01
5 - Perfil	PER011	01
6 - Perfil	PER010	01
7 - Costa	CTA009	01
8 - Lateral	LAT007	01
9 - Lateral	LAT008	01
10 - Prateleira	PRT001	04

Itens Configurados	Código	Qtd.
11 - Tampo 30mm	TAM082	01
15mm	TAM072	01
12 - Porta Superior Esq.	PTM3-05/03	01
13 - Porta Superior Dir.	PTM3-04/02	01
14 - Porta Inferior Esq.	PTM3-06	01
15 - Porta Inferior Dir.	PTM3-07	01



Se precisar de alguma assistência de peças utilize à nossa lista de códigos

KIT FERRAGEM - KF0008F

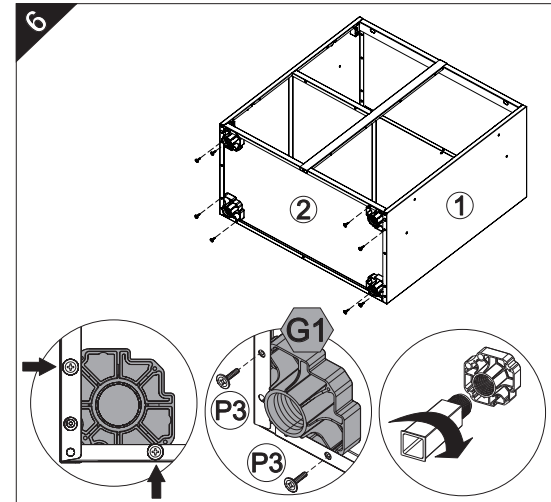
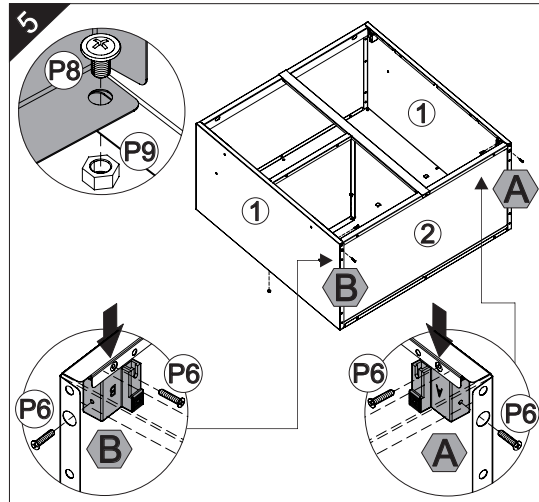
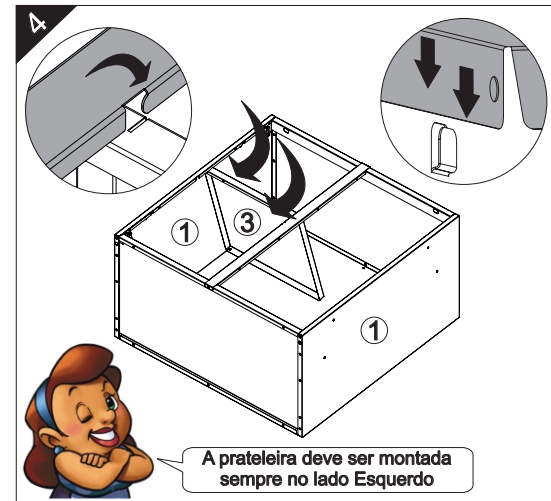
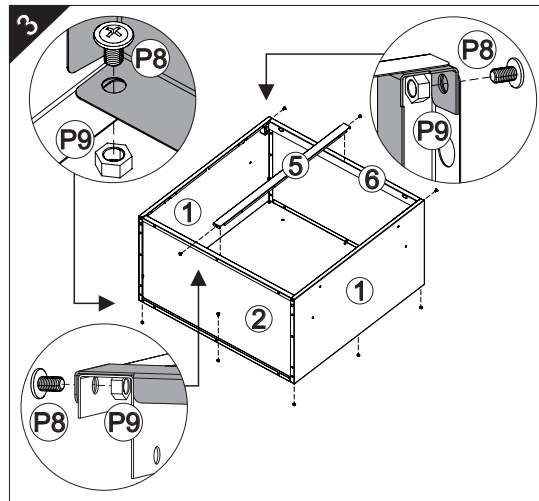
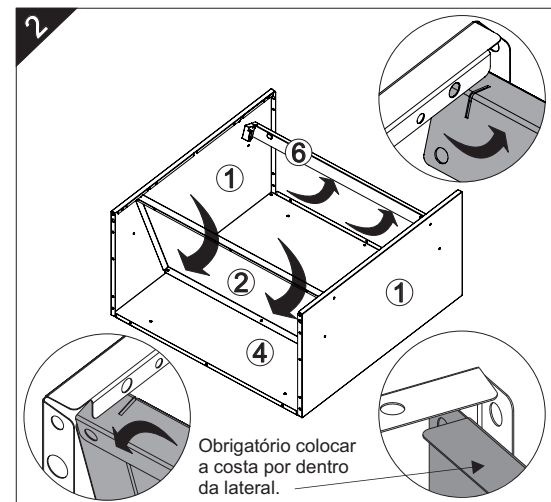
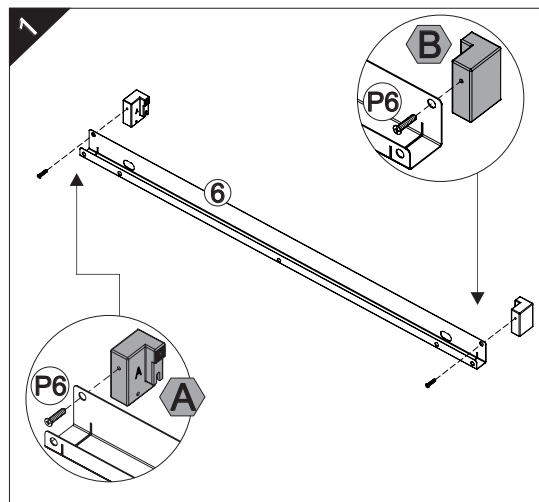
P1		04
P2		08
P3		08
P5		16
P6		16
P7		08
P8		28
P9		28
P10		08
P11		08
P12		12
P13		08
P14		04
P15		04

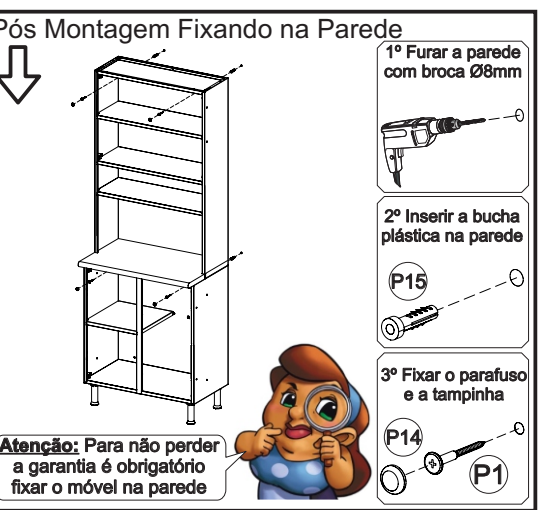
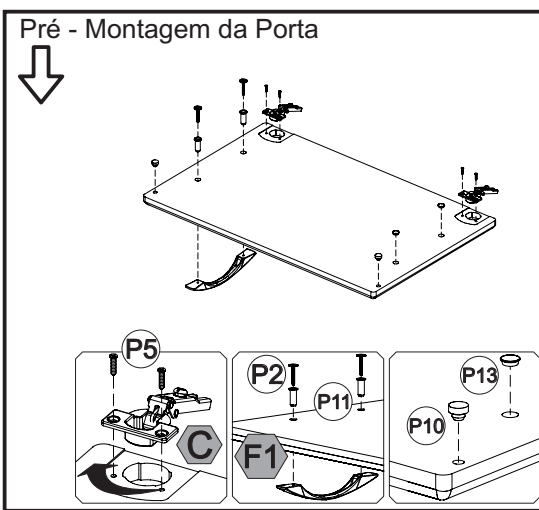
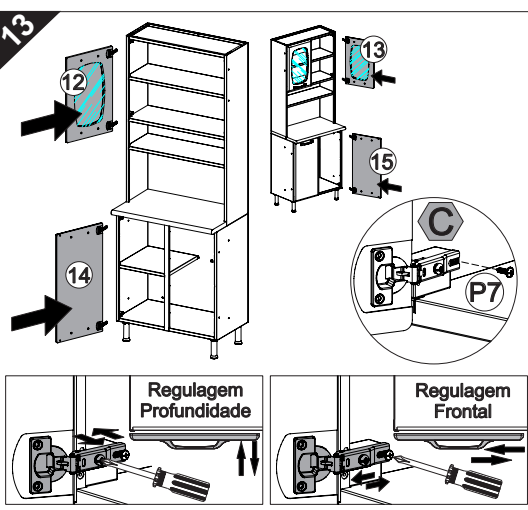
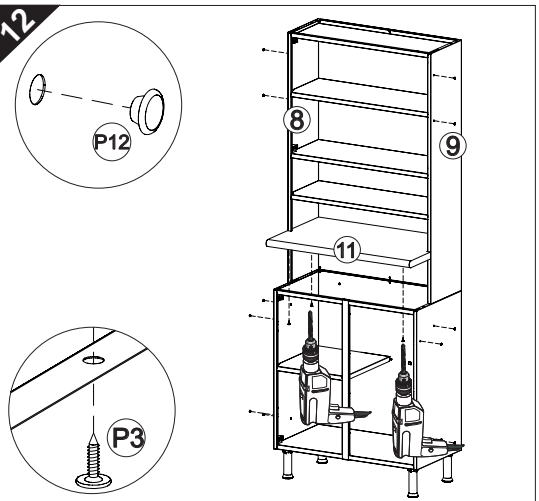
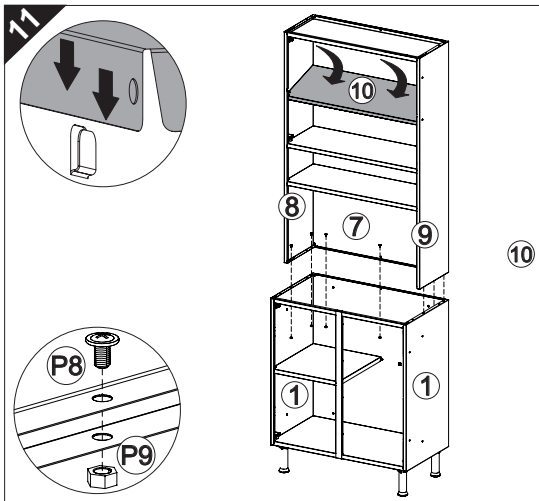
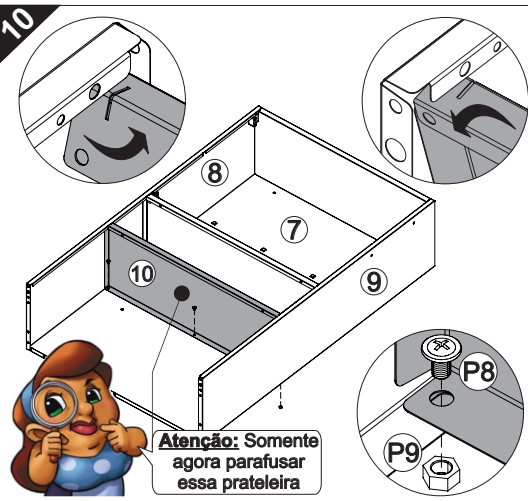
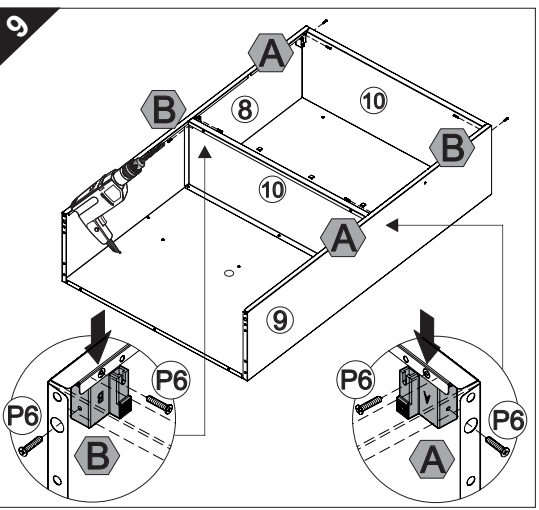
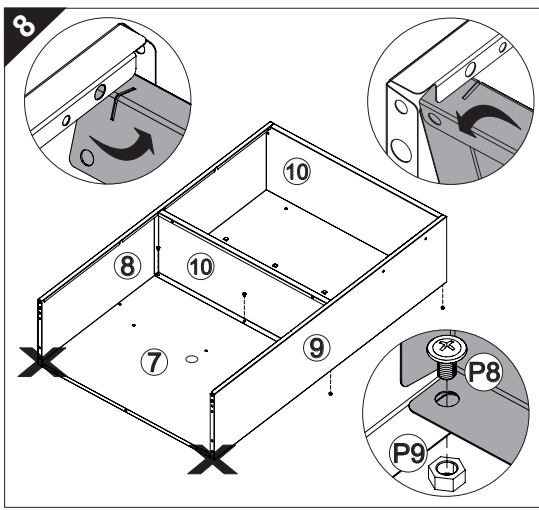
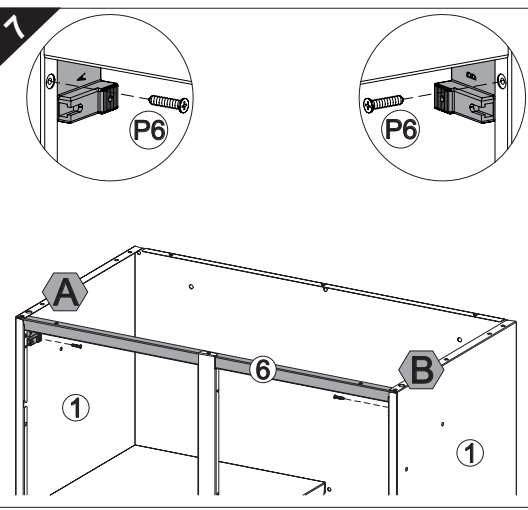
A		CALÇO 'A'	04
B		CALÇO 'B'	04
C		DOBRADIÇA	08

LISTA DE ACESSÓRIOS

F1		PUXADOR	04
G1		PÉ	04
		TAMPA PARA PASSA FIO Ø40MM	01
P3		4,0x14	05

KIT FERRAGEM TAMPO - KF0022F





**TERMO DE GARANTIA TELASUL**

A Telasul S.A. oferece 1 (um) ano de garantia, sendo 90 (noventa) dias de garantia legal e 275 (duzentos e setenta e cinco) dias de garantia contratual, na linha de cozinhas de aço, para vícios ou defeitos de fabricação, cujo prazo inicia a partir da data de emissão da nota fiscal pela loja revendedora. Esta garantia é válida para todo o território nacional e somente terá valor se acompanhada da respectiva nota/cupom fiscal de venda. A Telasul S.A. não autoriza pessoa ou entidade, incluindo as lojas que comercializam os produtos que fabrica, a assumir, em seu nome, qualquer outra garantia que não a constante neste certificado, incluindo, mas não se limitando, aquelas comercializadas no varejo sob o nome de "garantia estendida", que têm como finalidade oferecer um prazo extra de cobertura de problemas.

A Telasul S.A. reserva-se no direito de efetuar, nos seus produtos, eventuais modificações que considerar necessárias, sem prejudicar as características essenciais dos mesmos. As despesas de transporte para reparo de produtos com vícios ou defeitos de fabricação da revendedora para a fabricante e vice-versa, correm por conta da Telasul S.A.

- Não está coberto pela garantia**
- Despesas com seguro e/ou serviços de "garantia estendida"
  - Montagem e desmontagem;
  - Eventos ocasionados por falhas em instalações elétricas e hidráulicas;
  - Desgaste normal decorrente do uso;
  - Agentes externos: água, maresia, oxidação (ferrugem) e incêndio;
  - Falta de observação de qualquer informação e recomendação de uso ou ainda a utilização inadequada, não recomendada ou em desacordo com as orientações fornecidas pela Telasul quanto à conservação e limpeza;
  - Utilização do produto em ambientes sujeitos a umidade excessiva, gases corrosivos ou em locais de altas ou baixas temperaturas, poeira, acidez;
  - Eventos ocorridos durante o transporte, carga e descarga e/ou agentes da natureza, bem como batidas e amassados.

**Como utilizar a garantia**  
Tendo em mãos a nota/cupom fiscal de compra, RG e CPF, entre em contato com a loja onde adquiriu o produto e solicite a assistência técnica.

**Revendedor:** \_\_\_\_\_

**Endereço:** \_\_\_\_\_

**Nota Fiscal:** \_\_\_\_\_ **Data Compra:** \_\_\_\_/\_\_\_\_/\_\_\_\_

**COMO CONSERVAR SUA COZINHA TELASUL:**

Através de cuidados bem simples, você pode deixar a sua cozinha de aço mais bonita e durável.

- Na limpeza, utilizar pano macio umedecido em água e sabão neutro;
- Nunca utilizar álcool ou produtos abrasivos e, principalmente, esponjas de aço ou qualquer material que arranhe a superfície;
- Evitar guardar substâncias ácidas (sal, vinagre, limão, cebola, etc.) em contato direto com o móvel;
- Recomenda-se forrar as prateleiras com papel ou plástico liso nas áreas de maior atrito.

**Para evitar que os pés dos produtos se quebrem e/ou sofram algum dano, é necessário ter alguns cuidados:**

- Não sentar ou aplicar peso sobre;
- Não arrastar os produtos.
- Caso seja necessário mover o produto, deve-se erguer uniformemente nos quatro lados, pela sua parte inferior.

**É OBRIGATÓRIO FIXAR O MÓVEL NA PAREDE**