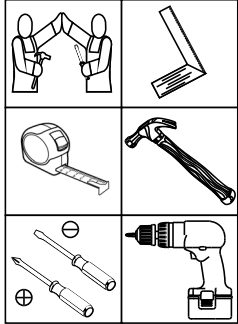


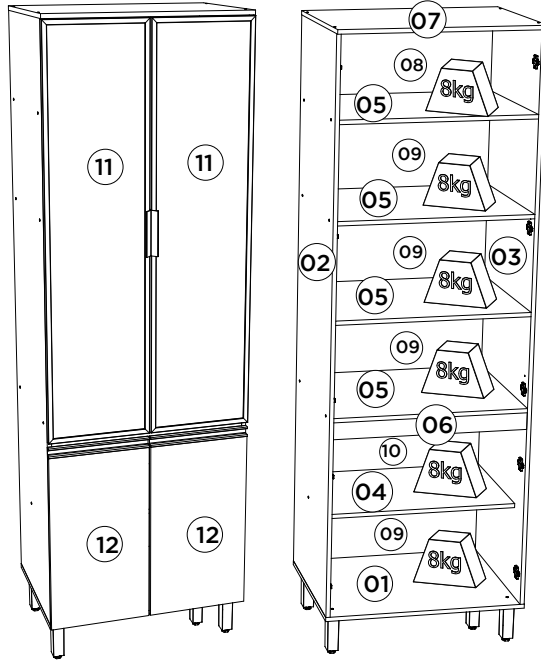
Cristaleira 4 Portas 715mm Connect | Gabinete 4 Puertas 715mm Connect | Cabinet 4 Doors 715mm Connect

Referência/Cor
c C71-35 - Duna/Cristal
c C71-42 - Fendi
c C71-139 - Off White

Requisitos para montagem
Requisitos para la montaje
Assembly Requirements



Imagens meramente ilustrativas, não acompanha o produto.
Imágenes ilustrativas, no incluidas con el producto.
Illustrative images, not included with the product.



Pesos máximos recomendados com carga distribuída
Peso máximo recomendado con la carga distribuída
Recommended maximum weight with distributed load.

AVISO
Para limpeza de seu móvel, use uma flanela seca ou umedecida, e não utilize produtos químicos que possam danificar seu produto.

SISTEMA DE MONTAGEM
O sistema de montagem dos produtos, funciona de acordo com a ordem crescente dos números indicados no desenho. Ex: 01, 02, 03, 04... até a conclusão da montagem.

ASSISTÊNCIA TÉCNICA
Para solicitação de Assistência Técnica você consumidor deverá entrar em contato com o Lojista ou qual você realizou a compra deste produto e solicitar a assistência técnica das peças avariadas. A garantia abrange todas as peças, partes e componentes que eventualmente venham apresentar defeito de fabricação no prazo de 03 (três) meses, contando a partir da entrega do produto ao consumidor, mediante nota fiscal de compra. Se houver qualquer alteração na estrutura do produto ou ocorrer defeito por negligência do montador/consumidor em relação a instrução de montagem e manuseio, não será fornecido assistência técnica gratuita.

ADVERTENCIA
Para limpieza de su móvil, use una flanela seca o húmeda, y no utilice productos químicos que puedan dañar su producto.

SISTEMA DE MONTAJE
El sistema de montaje de los productos funciona de acuerdo con el orden creciente de los números indicados en el dibujo. Ej.: 01, 02, 03, 04... hasta la conclusión del montaje.

ASISTENCIA TÉCNICA
Para solicitar Asistencia Técnica, el consumidor debe comunicarse con el Comercio que usted realizó la compra de este producto y solicita asistencia técnica para las partes dañadas. La garantía cubre todas las partes, piezas y componentes que eventualmente puedan presentar defecto de fabricación en el plazo de 03 (tres) meses, contados a partir de la entrega del producto al consumidor, mediante factura de compra. Si se produce algún cambio en la estructura del producto o se produce un defecto por negligencia del montador/consumidor en relación con las instrucciones de montaje y manipulación, no se prestará asistencia técnica gratuita.

NOTICE
To clean your furniture, use a dry or wet cloth, and do not use chemicals that may damage your product.

ASSEMBLY SYSTEM
The products' assembly system works according to the increasing order of the indicated numbers. For example: 01, 02, 03, 04... to the end of the assembly.

TECHNICAL ASSISTANCE
To request Technical Assistance, the consumer must contact the retailer from whom you purchased this product and request technical assistance for the damaged parts. The warranty covers all parts, parts and components that may eventually present a manufacturing defect within a period of 03 (three) months, counting from the delivery of the product to the consumer, by means of a purchase invoice. If there is any change in the structure of the product or defect occurs due to negligence of the assembler/consumer in relation to the assembly and handling instruction, free technical assistance will not be provided.

Lista de Peças | Lista de piezas | List of parts

Item	Caixa Caja Box	Qtd Ctd Qty	Descrição Descripción Description	Medidas (mm) Dimensions (mm) Size (measurements) (mm)
01	2/2	01	Base Base Base	715x490x15
02	1/2	01	Lateral esquerda Lateral izquierda Left side	2030x490x15
03	1/2	01	Lateral direita Lateral derecha Right side	2030x490x15
04	2/2	01	Prateleira Inferior Estante Inferior Bottom Shelf	683x400x15
05	2/2	04	Prateleira Estante Shelf	683x490x15
06	2/2	01	Travessa frontal Travesaño frontal Front crossbar	683x60x15
07	1/2	01	Tampo Tapa Top	715x505x15
08	2/2	01	Fundo Superior Fondo superior Superior background	707x306x3
09	1/2	04	Fundo Inferior Fondo inferior Bottom background	707x341x3
10	2/2	01	Fundo Fondo Bottom	707x376x3
11	1/2	02	Porta de Vidro Reflecta Cristal de la puerta Reflecta Reflecta Glass Door	1367x350x20
12	1/2	02	Porta Puerta Door	625x354x15
12	1/2	02	Porta Puerta Door (Somente para C71-139)	629x354x15

Ferragens | Herrajes | Hardware

A 04x	B 01x	C 04x
Parafuso 7,0x40mm CHT. Tornillo 7,0x40mm CHT. Screw 7,0x40mm CHT.	Parafuso 5,0x50mm FLA. Tornillo 5,0x50mm FLA. Screw 5,0x50mm FLA.	Parafuso União 30mm Tornillo Unión 30mm Union Screw 30mm
D 22x	E 01x	F 44x
Parafuso 3,5x40mm CHT. Tornillo 3,5x40mm CHT. Screw 3,5x40mm CHT.	HENN Etiqueta resinada Henn Etiqueta resinada Henn Henn resin label	Parafuso 3,5x12mm FLA. Tornillo 3,5x12mm FLA. Screw 3,5x12mm FLA.
G 08x	H 32x	I 01x
Parafuso 3,5x12mm CHT. Tornillo 3,5x12mm CHT. Screw 3,5x12mm CHT.	Cavilha 8x25mm Cinta 8x25mm Dowel 8x25mm	Sachê de cola Bolsa de pegamento Glue bag
J 92x	K 30x	L 01x
Prego 10x10mm Clavo 10x10mm Nail 10x10mm	Fixador de fundos Fijador de fondos Bottom fixer	Proteção para cantoneira Ángulo de protección Protection angle
M 10x	N 10x	O 02x
Calço metal Alto 3mm Calzado metálico Alto 3mm Metal chock High 3mm	Dobraçã metal 35mm Baixa Bisagra metálica 35mm Baja Metal hinge 35mm Low	Giz de correção Tiza de corrección Chalk of correction
P 01x	Q 02x	R 02x
Bucha plástica 8mm Bucha de plástico 8mm 8mm plastic bushing	Perfil puxador 2015 150mm Perfil bastidor 2015 150mm Profile Handle 2015 150mm	Puxador MOV 354mm Tirador MOV 354mm MOV 354mm Handle
S 18x	T 04x	U 04x
Adesivo tapa parafuso 10mm Adhesivo tapón de tornillo 10mm Bolt cover adhesive 10mm	Adesivo tapa parafuso 17mm Adhesivo tapón de tornillo 17mm Bolt cover adhesive 17mm	Pé 145mm x 42mm Pie 145mm x 42mm Foot 145mm x 42mm
X 01x	Y 02x	Z 01x
Conector de Montagem Conector de montaje Mounting Connector	Puxador MOV4083 - 350mm Tirador MOV4083 - 350mm MOV4083 - 350mm Handle	Kit Pontaíra Plástica MOV4083 Kit de punta de plástico MOV4083 Plastic Tip Kit MOV4083
V 08x	W 01x	
Batente PVC para Porta Parada de PVC para Puerta PVC Door Stop	Suporte de fixação Soporte de fijación Mounting bracket	



O parafuso (C) deve ser usada somente quando este módulo for acoplado a outro módulo componível Henn.



El tornillo (C) se debe utilizar sólo cuando el módulo está conectado a otro módulo componible Henn.



The screw (C) should be used only when this module is attached to another Henn modular module.

RECOMENDAÇÃO

Para fixar o móvel na parede usar o suporte de fixação (W), o parafuso 3,5x12mm FLA (F), a Bucha 8mm (P) e o parafuso 5,0x50mm FLA (B).

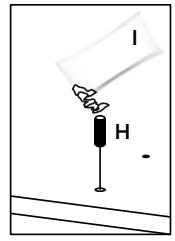
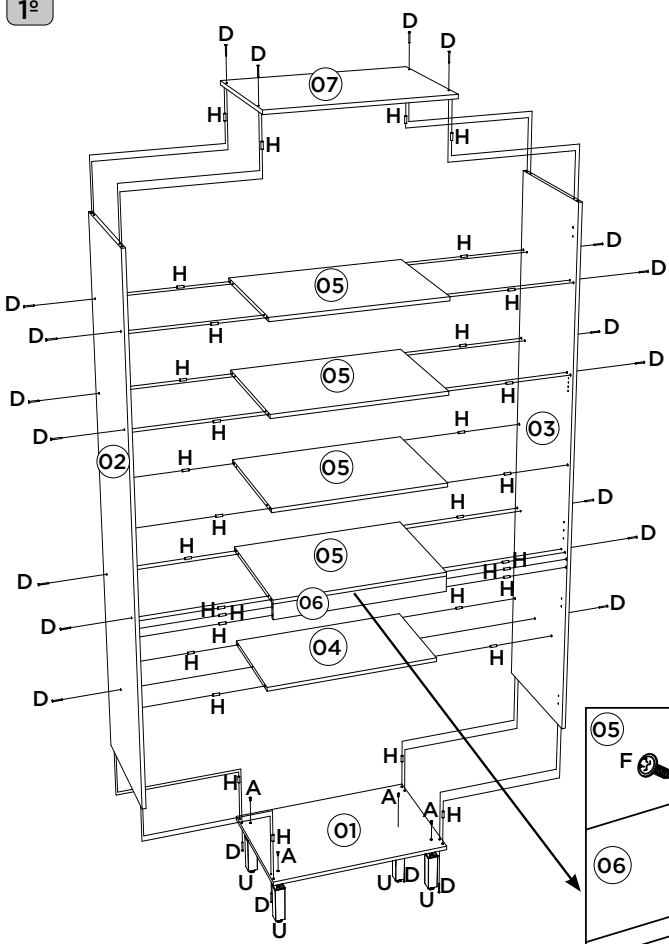
RECOMENDACIÓN

Para conectar el móvil a la pared con el soporte (W), tornillo 3,5 x12mm FLA (F), el casquillo de 8 mm (P) y el 5,0 x50mm tornillo FLA (B).

RECOMMENDATION

To fix the furniture to the wall use the fixing bracket (W), the 3.5x12mm FLA (F) screw, the 8mm bushing (P) and the 5.0x50mm FLA screw (B).

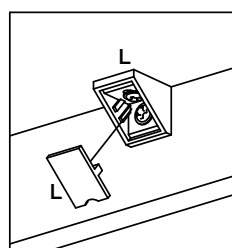
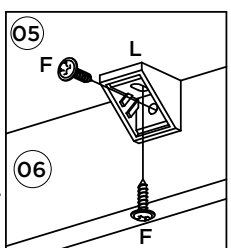
1º



Utilizar o sachê de cola (I) em todas as cavilhas (H) do produto.

Con el pegamento sobre (I) en todos los pernos (H) producto.

Use the glue sachet (I) on all the pegs (H) of the product.

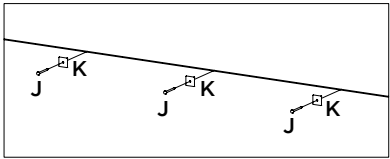
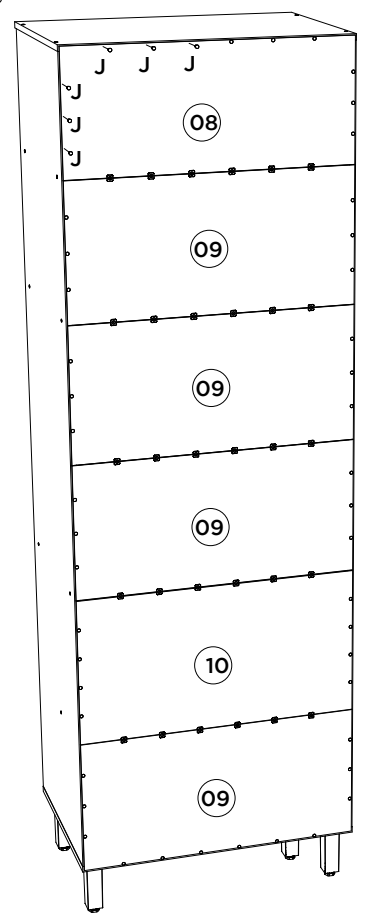


Conector de Montagem fixado Internamente

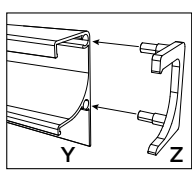
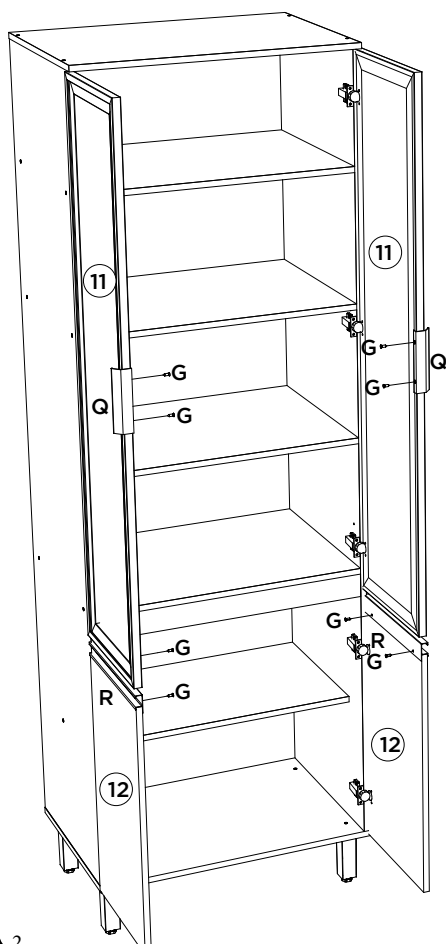
Conector de montaje fijado internamente

Mounting Connector fixed internally

2º



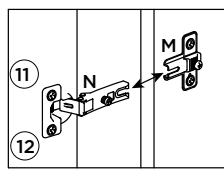
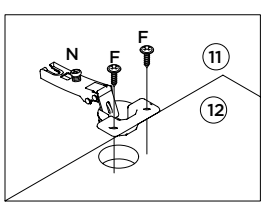
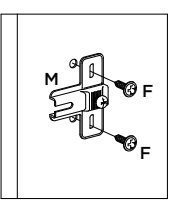
3º



Somente para (C71-139)

Solo para (C71-139)

Only for (C71-139)



Vídeo: Instalar e regular Dobradiças

Vídeo: Instale y ajuste las bisagras

Vídeo: Install and adjust hinges

