

GARANTIA E INSTRUÇÕES DE LIMPEZA E CONSERVAÇÃO

GARANTÍA E INSTRUCCIONES DE LIMPIEZA Y MANTENIMIENTO / WARRANTY AND CLEANING AND CARE INSTRUCTIONS

Nosso produtos são garantidos por 90 dias contra defeitos de fabricação. Ao constatar um problema coberto pela garantia, entre em contato com a loja onde o produto foi comprado. Ela estará capacitada para atendê-lo da melhor forma diante de cada caso. Reclamações de garantia somente poderão ser atendidas se o termo de garantia for apresentado no ato de reivindicação, acompanhado de sua nota fiscal de compra.

Nuestros productos están garantidos contra defectos de fabricación por 90 días, a partir de la compra. Ao constatar un problema protegido por la garantía, póngase en contacto con la tienda donde se adquirió el producto. Ella estará capacitada para atenderlo de la mejor manera de acuerdo con cada caso.

Our products are guaranteed against manufacturing defects for 90 days from the date of purchase. When you find a problem covered by the warranty, please contact the store where the product was purchased. The store is able to serve you in the best way in each case.

Exclusões:
Desgaste natural ou danos causados por água, maresia, ferrugem, incêndio, calor, cupins e pragas em geral. Montagem, manutenção e uso inadequado. Não cumprimento das recomendações técnicas do esquema. Montagens e desmontagens após a primeira instalação. Instalações elétricas e outras afins.

Importante
A Linea Brasil não autoriza nenhuma pessoa, loja ou entidade assumir em seu nome qualquer outra garantia que não conste no certificado. A fabricante reserva-se ao direito de efetuar nos produtos eventuais modificações que considerar necessárias, sem prejudicar as características essenciais. Os produtos terão peças de assistência para reposição no período de 1 ano a contar de sua retirada do mercado, desde que haja matéria-prima equivalente, observando o dispositivo no Art.32 da Lei 8.078/90 (Cód. Defesa do Consumidor). O atendimento para produtos fora de linha é feito por programação especial, através da loja revendedora sob aprovação de consulta prévia ao fabricante.

Exclusões:
Desgaste natural o daños causados por agua, niebla salina, óxido, fuego, calor, termitas y plagas en general. Mantenimiento y uso inadecuado. Incumplimiento de las recomendaciones técnicas del esquema. Montaje y desmontaje tras la primera instalación. Instalaciones eléctricas y otras similares.

Importante
Linea Brasil no autoriza a ninguna persona, tienda o entidad a asumir en su nombre cualquier otra garantía que no figure en el certificado. El fabricante se reserva el derecho de efectuar en los productos eventuales modificaciones que considere necesarias, sin perjudicar las características esenciales. Los productos tendrán piezas de asistencia para reposición en el período de 1 año a partir de su retirada del mercado. La atención para productos fuera de línea es hecha por programación especial, a través de la tienda revendedora bajo aprobación de consulta previa al fabricante.

Exclusões:
Natural wear and tear or damage caused by water, sea spray, rust, fire, heat, termites and pests in general. Improper assembly, maintenance and use. Failure to comply with the technical recommendations of the scheme. Assembly and disassembly after the first installation. Electrical and other related installations.

Importante
Linea Brasil does not authorize any person, store or entity to assume on its behalf any other warranty that does not appear on the certificate. The manufacturer reserves the right to make in the products any modifications that it considers necessary without prejudice to the essential characteristics. The products will have replacement parts within one year of being withdrawn from the market. The service for off-line products is done by special programming, through the store reseller under prior consultation with the manufacture.

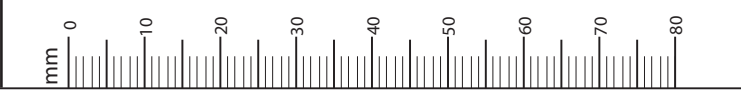
Para retirar o pó, utilize um pano seco, espanador ou aspiradora. Se necessário, para uma limpeza mais efetiva, utilize um pano levemente umedecido com água. Finalize com uma flanela limpa e seca. Evite materiais abrasivos, umidade e calor.

Para quitar el polvo, utilice un paño seco, un plumero o una aspiradora. Si es necesario, para una limpieza más eficaz, utilice un paño ligeramente humedecido con agua. Termine con una flanela limpia y seca. Evite materiales abrasivos, humedad y calor.

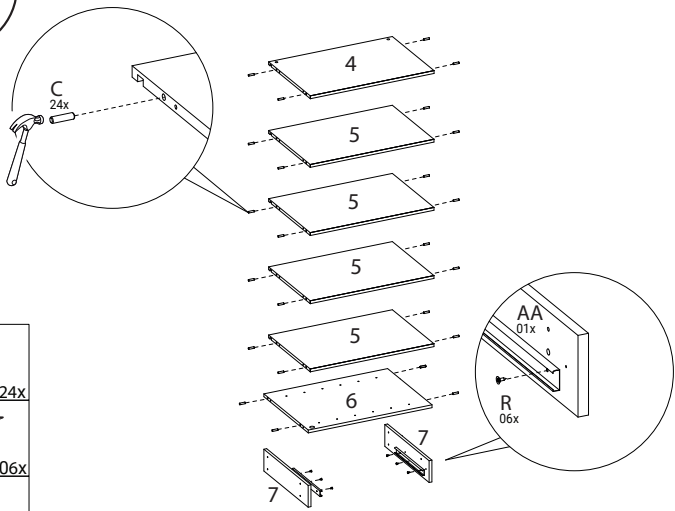
To remove dust, use a dry cloth, duster or vacuum cleaner. If necessary, for more effective cleaning, use a cloth slightly dampened with water. Finish with a clean, dry flannel. Avoid abrasive materials, humidity and heat.

VOLUME	ITEM	PEÇA	DESCRIÇÃO	DIMENSÕES (mm)			QUANTIDADE	TABELA DE ACESSÓRIOS TABLA DE ACCESORIOS ACCESSORIES TABLE		
Caja	Artículo	Pieza	Descripción	Dimensión	Quantid	Material	Código Code	Descrição Description Description	Quantidade Amount	
BOX	Item	Part	Description	Dimension	Amount					
2	1	510471001	BASE BASE BASE	700	502	15	1	MDF		
2	2	510471002	LATERAL DIREITA LADO DERECHO RIGHT SIDE	2120	502	15	1	MDF		
2	3	510471003	LATERAL ESQUERDA LADO IZQUIERDO LEFT SIDE	2120	502	15	1	MDF		
2	4	510471004	CHAPEU SOMBRERO HAT	667	450	15	1	MDF		
1	5	510471005	PRATELEIRA CENTRAL ESTANTE CENTRAL CENTRAL SHELF	667	449	15	4	MDF		
2	6	510471006	BASE ADEGA BODEGA BASE WINE CELLAR BASE	667	479	15	1	MDF		
1	7	510471007	DISTANCIADOR GAVETA DISTANCIADOR DE CAJONES DRAWER DISTANCER	478	115	15	2	MDF		
1	8	510471008	LATERAL DIREITA GAVETA CAJÓN DEL LADO DERECHO DRAWER RIGHT SIDE	400	108	15	1	MDF		
1	9	510471009	LATERAL ESQUERDA GAVETA CAJÓN DEL LADO IZQUIERDO DRAWER LEFT SIDE	400	108	15	1	MDF		
1	10	510471010	CONTRA FUNDO GAVETA FONDO DEL CAJÓN DRAWER COUNTER-FRONT	582	106	15	1	MDF		
2	11	510471011	FUNDO GAVETA FONDO DEL CAJÓN DRAWER BOTTOM	592	380	2.8	1	MDF		
1	12	510471012	MOLDURA FRENTE GAVETA MARCO FRONTAL DEL CAJÓN DRAWER FRONT FRAME	639	154	15	1	MDF		
1	13	510471013	APOIO GAVETA SOPORTE DE CAJÓN DRAWER SUPPORT	370	70	15	1	MDF		
1	14	510471014	CONTRA FRENTE GAVETA CONTRA EL FRENTE DEL CAJÓN DRAWER COUNTER-FRONT	582	106	15	1	MDF		
2	15	510471015	FUNDO INFERIOR FONDO INFERIOR LOWER BOTTOM	693	502	2.8	1	MDF		
2	16	510471016	FUNDO CENTRAL INFERIOR/SUPERIOR INFERIOR/SUPERIOR CENTRAL FONDO LOWER/UPPER CENTRAL BOTTOM	667	366	2.8	2	MDF		
2	17	510471017	FUNDO CENTRAL FONDO CENTRAL CENTRAL BOTTOM	667	361	2.8	2	MDF		
1	18	510471018	DIVISOR ADEGA DIVISOR DE BODEGA WINE CELLAR DIVIDER	478	18	15	6	MDF		
3	19	510471019	PORTA VIDRO PUERTA DE VIDRIO GLASS DOOR	2136	347	15	2	MDF		
2	20	510471020	FUNDO ADEGA FONDO DE BODEGA WINE CELLAR BOTTOM	693	154	2.8	1	MDF		

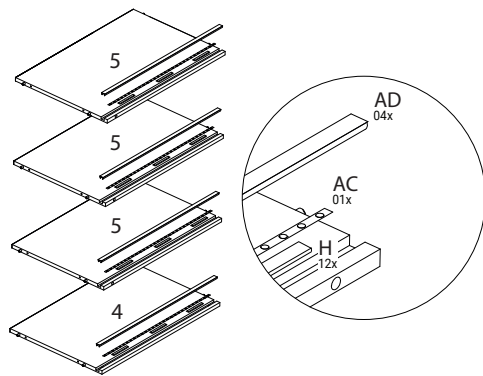
A	160001002	PRENDEDOR DE FUNDOS ABRAZADERA INFERIOR FRAME CLAMP	21
B	160001003	CAVILHAS 8X20MM TACOS 8X20MM DOWNS 8X20MM	2
C	160001004	CAVILHAS 8X30MM TACOS 8X30MM DOWNS 8X30MM	32
D	160001009	ARRUELA ARANDELA WASHER	2
E	160001024	PINO GIROFIX PIN GIROFIX GIRLOFIX PIN	8
F	160001025	CASTANHA DO MINI-GIROFIX TUERCA MINI-GIROFIX MINI-GIROFIX HANDLE	8
G	160001031	FELTRO ADESIVO FIELTRO ADHESIVO ADHESIVE FELT	4
H	160001055	FITA DUPLA FACE CINTA DE DOBLE CARA DOUBLE SIDED TAPE	12
I	160001056	CANTONEIRA ACO SUPORTE AEREO SOPORTE AEREO DE ESQUINA DE AÇERO STEEL CORRECTION BRACES	2
J	160001057	CAPA PLASTICA SUPORTE AEREO TAPA DE PLÁSTICO SOPORTE AEREO PLASTIC COVER FOR AIR SUPPORT	2
K	160002002	TAMPA ADESIVA CUBIERTA ADHESIVA ADHESIVE COVER	4
L	160002006	BUCHA COJINETE BUSH	2
M	160002012	GIZ DE CORRECAO TIZA DE CORRECCION CORRECTION CHALK	2
N	160002015	BATENTE SILICONE TOPE DE SILICONA SILICONE STOPPER	8
O	160002022	TAMPA ADESIVA CUBIERTA ADHESIVA ADHESIVE COVER	2
P	160003014	DOBRADEIRA COM AMORTECEDOR CAVECA 35MM BAIXA BISAGRA CON PARACHOQUES TAZA 35MM BAIXA HINGE WITH SHOCK ABSORBER 35MM LOW CUP	10
Q	160005084	PUXADOR ALUMINIO MANGO DE ALUMINIO ALUMINUM HANDLE	2
R	160006001	PARAFUSO 3,5X12 CABECA CHATA TORNILLO CABEZA PLANA 3,5X12 FLAT HEAD SCREW 3.5X12	10
S	160006006	PARAFUSO 3,5X40 CABECA CHATA TORNILLO 3,5X40 CABEZA PLANA FLAT HEAD SCREW 3.5X40	16
T	160006008	PARAFUSO 4,5X25 CABECA CHATA TORNILLO 4,5X25 CABEZA PLANA FLAT HEAD SCREW 4.5X25	8
U	160006010	PARAFUSO 4,5X50 CABECA CHATA TORNILLO 4,5X50 CABEZA PLANA FLAT HEAD SCREW 4.5X50	4
V	160006011	PREGO CLAVO NAIL	104
W	160006015	PARAFUSO 6,0X75 CABECA CHATA TORNILLO 6,0X75 CABEZA PLANA SCREW 6.0X75 FLAT HEAD	2
X	160006016	PARAFUSO 3,5X12 CABECA FLANGEADA TORNILLO 3,5X12 CABEZA BRIDA FLANGED HEAD SCREW 3.5X12	74
Y	160006018	PARAFUSO 4,5X22 CABECA CHATA TORNILLO 4,5X22 CABEZA PLANA FLAT HEAD SCREW 4.5X22	8
Z	160006034	PARAFUSO 3,5X25 CABECA FLANGEADA TORNILLO 3,5X25 CABEZA BRIDA FLANGED HEAD SCREW 3.5X25	12
AA	160008006	CORREDICA TELESCOPICA DIAPPOSITIVA TELESCOPICA TELESCOPIC SLIDE	1
AB	160009047	PE PLASTICO RETANGULAR DOURADO PE PLÁSTICO RECTANGULAR DORADO GOLDEN RECTANGULAR PLASTIC PE	4
AC	160010031	KIT FITA LED KIT FITA LED LED FITTING KIT	1
AD	160011076	ACABAMENTO LENTE PARA LED ACABADO DE LENTE PARA LED LED LENS FINISH	4



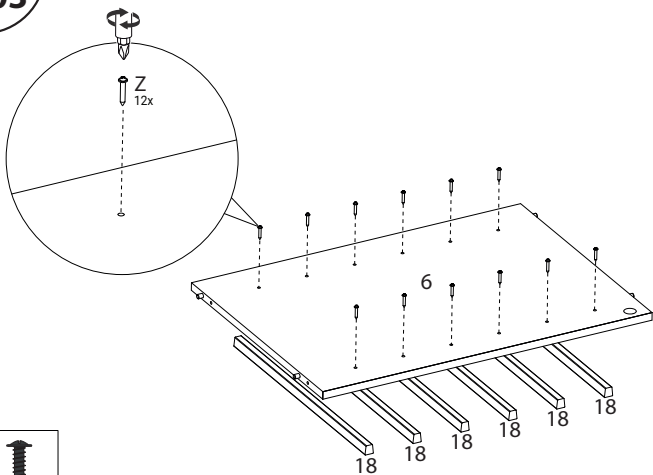
01



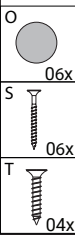
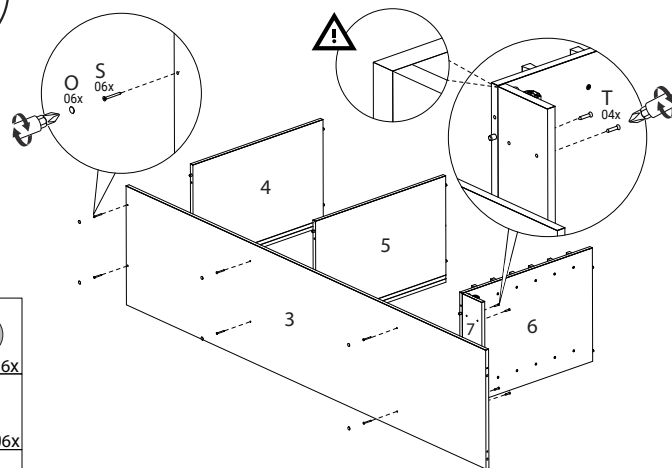
02



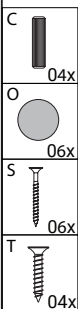
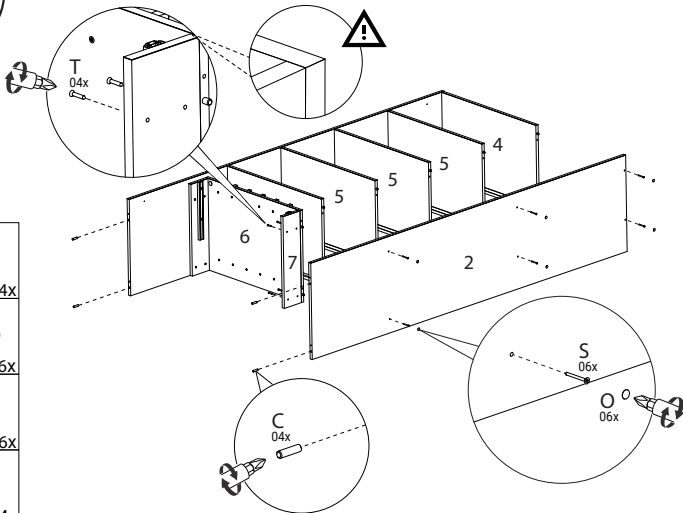
03



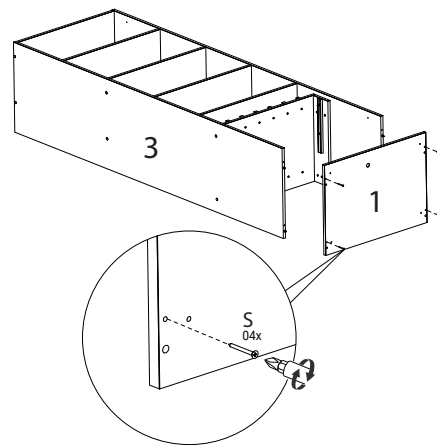
04



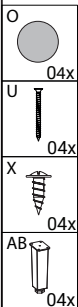
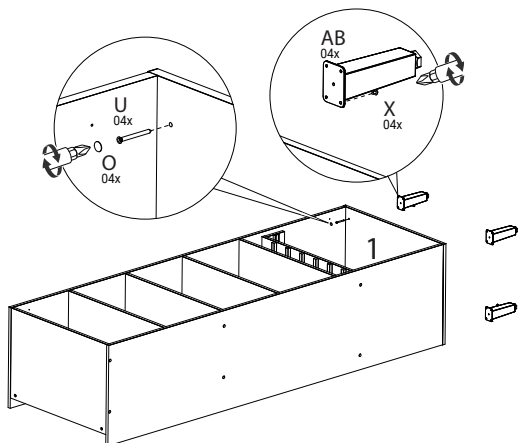
05



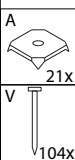
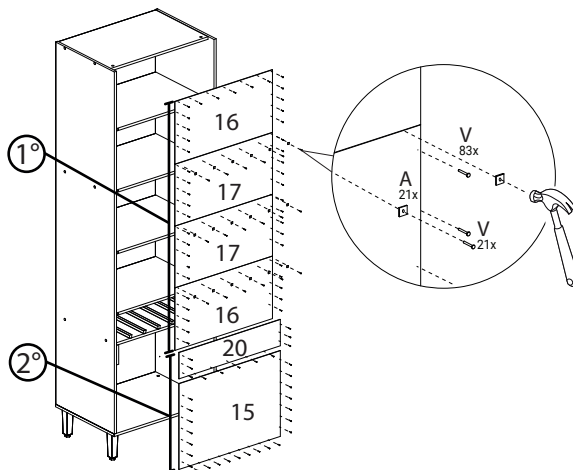
06






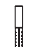
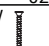
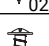
07

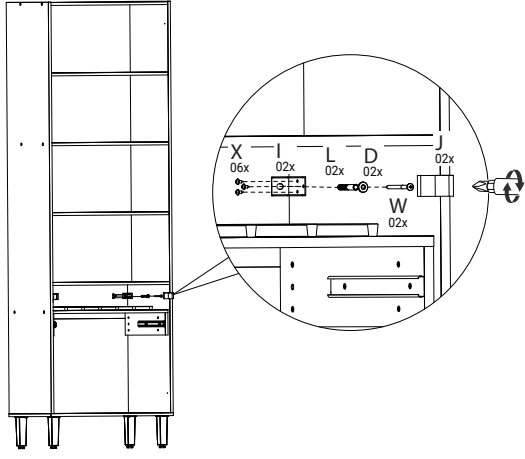


08





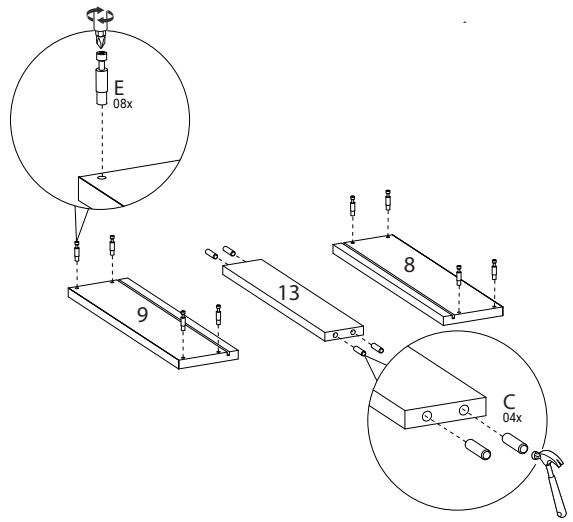
09

- D  02x
- I  02x
- J  02x
- L  02x
- W  02x
- X  06x






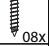
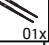


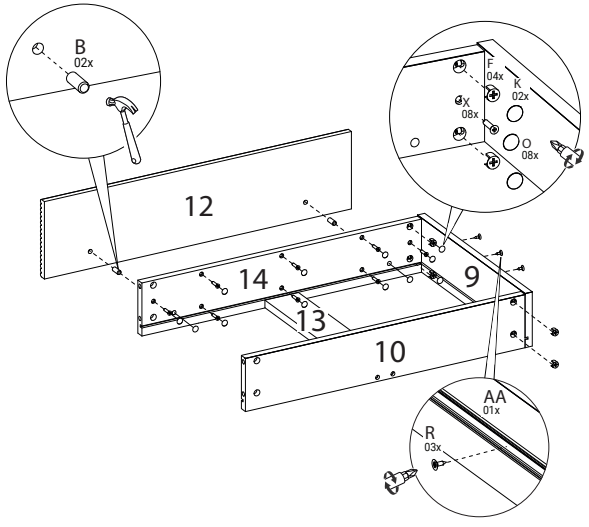
10

- C  04x
- E  08x




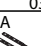


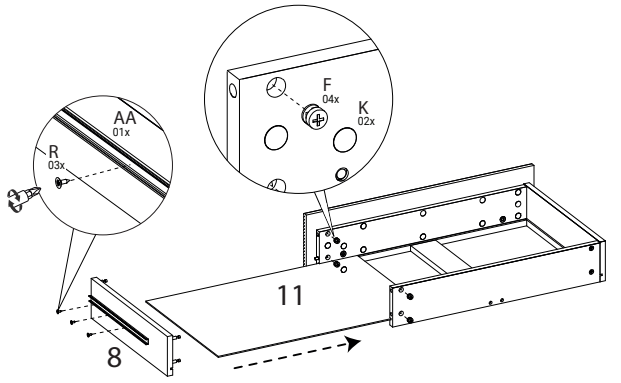
11

- B  02x
- F  04x
- K  02x
- O  10x
- R  03x
- X  08x
- AA  01x


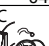


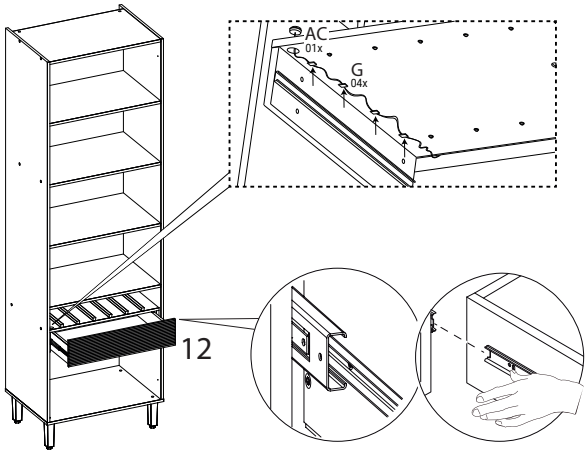
12

- F  04x
- K  02x
- R  03x
- AA  01x



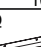
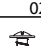


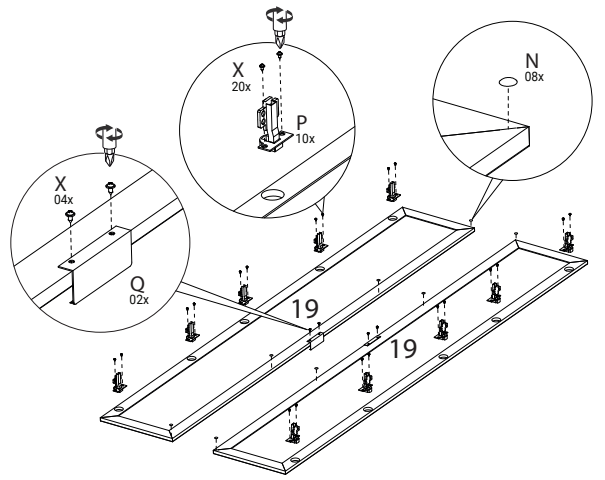
13

- G  04x
- AC  01x



14

- N  08x
- P  10x
- Q  02x
- X  24x



15

- X  40x

