

Cuidado ao manusear o vidro

Pessoas necessárias
para a montagemTempo de montagem
aproximadoGrau de
dificuldadeNão utilizar químicos ou
abrasivos na limpezaNão ter contato com
objetos cortantesPano úmido com água
seguido de pano seco**IMPORTANTE!**

Respeitar os pesos máximos recomendados, considerando distribuição uniforme pela superfície das peças. Não expor o produto diretamente à luz solar e à umidade. GARANTIA: este produto tem garantia de 90 dias contra eventuais defeitos de fabricação, conforme Art. 26, inc. II do Código de Defesa do Consumidor. O direito à assistência técnica ou à substituição do produto ou de partes dele, dentro do período de garantia, é assegurado desde que observadas as instruções de montagem, instalação e conservação constantes deste manual e mediante a apresentação da Nota Fiscal de compra. O desgaste natural do móvel e problemas decorrentes de montagem incorreta e de uso inadequado não são cobertos pela garantia. A empresa se reserva o direito de modificar desenhos e especificações de seus produtos sem aviso prévio.

Ferramentas Recomendadas (Não inclusas e não fornecidas com o produto)

chave philips

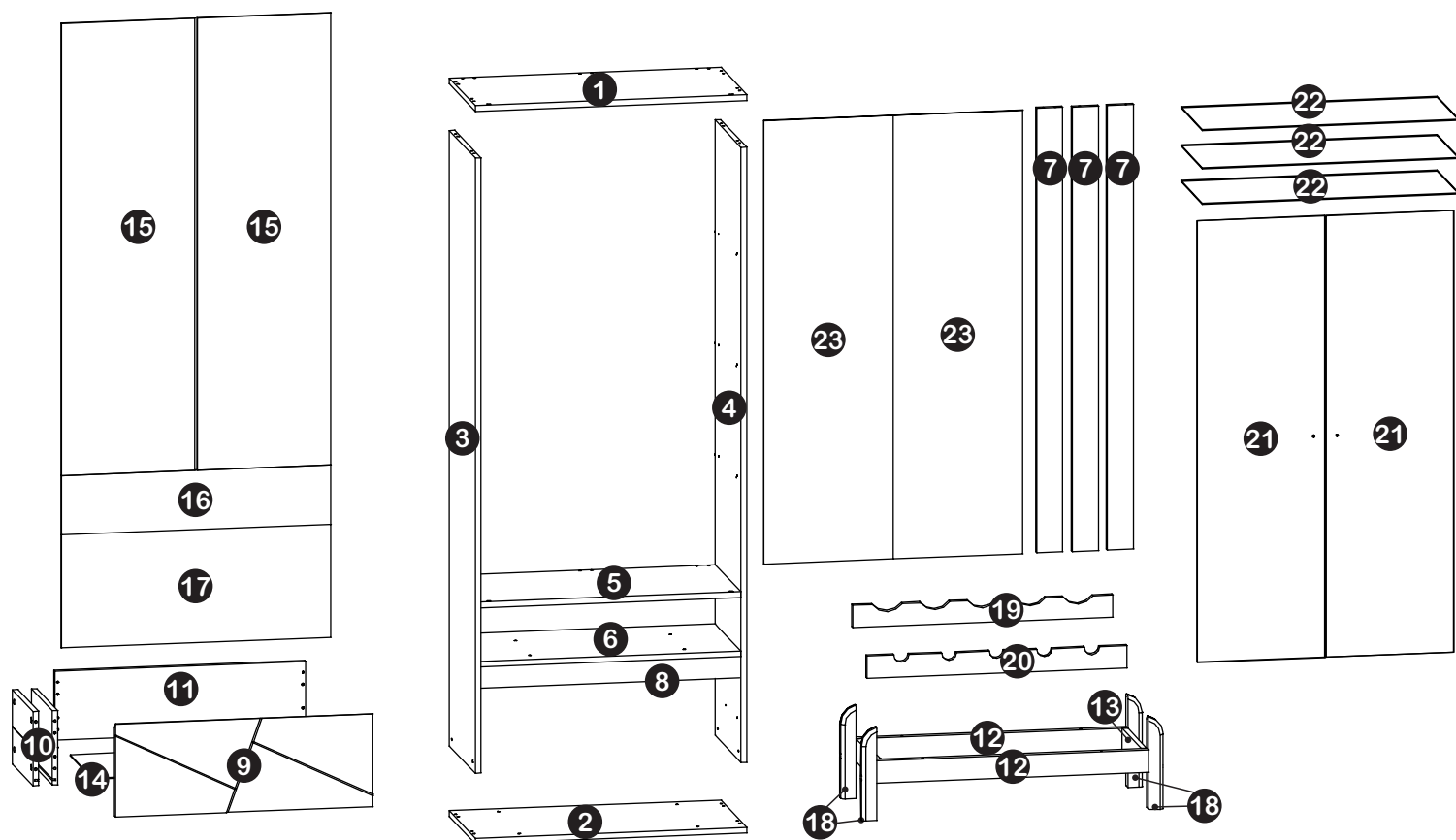


parafusadeira



martelo

Identificação de peças



Descrição de peças



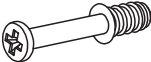



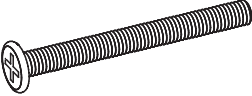
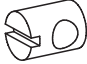
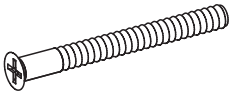
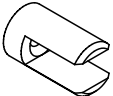
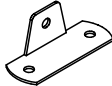



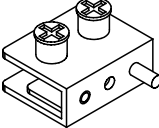



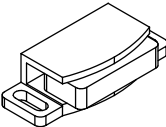
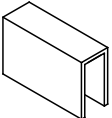
Dimensões

Quantidade

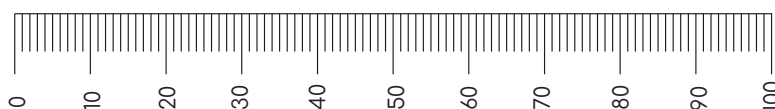
1	Chapéu	730x 360 x 15 mm	1
2	Base	730 x 360 x 15 mm	1
3	Lateral Esquerda	1658 x 358 x 15 mm	1
4	Lateral Direita	1658 x 358 x 15 mm	1
5	Tampo Adega	698 x 356 x 15 mm	1
6	Base Adega	698 x 356 x 15 mm	1
7	Régua Traseira	1198 x 70 x 15 mm	3
8	Batente	698 x 60 x 15 mm	1
9	Frente de Gaveta	690 x 250 x 15 mm	1
10	Lateral de Gaveta	285 x 200 x 15 mm	2
11	Traseiro de Gaveta	674 x 185 x 15 mm	1
12	Travessa Pés	730 x 60 x 25 mm	2
13	Travessa Lateral Pés	264 x 60 x 15 mm	2
14	Fundo de Gaveta	662 x 307 x 3 mm	1

15 Fundo Maior	1218 x 350 x 3 mm	2
16 Fundo Adega	723 x 160 x 3 mm	1
17 Fundo Inferior	723 x 305 x 3 mm	1
18 Pé	250 x 35 x 30 mm	4
19 Suporte de Garrafas Traseiro	698 x 60 x 15 mm	1
20 Suporte de Garrafas Frontal	698 x 60 x 15 mm	1
21 Porta de Vidro	1190 x 343 x 4 mm	2
22 Prateleira Vidro	690 x 300 x 4 mm	3
23 Espelho	1195 x 348 x 3 mm	2

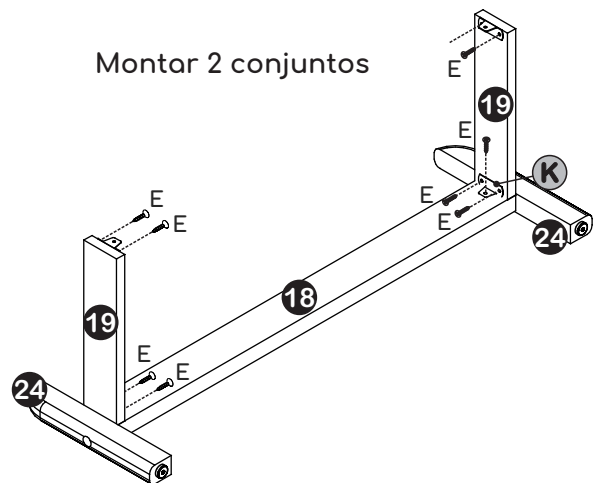
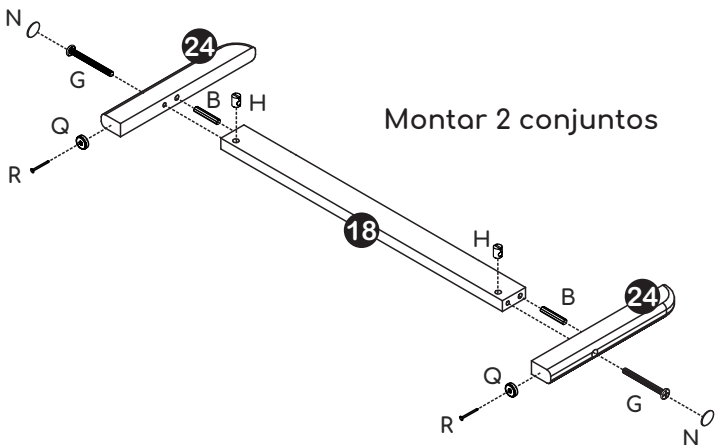
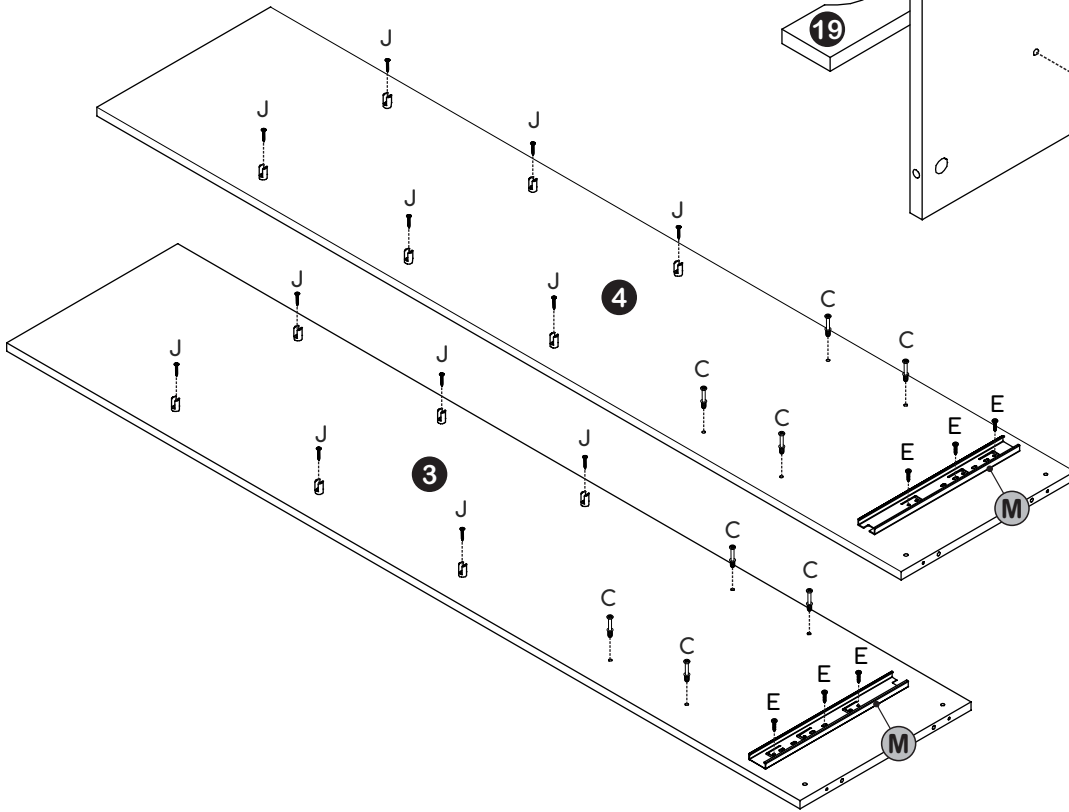
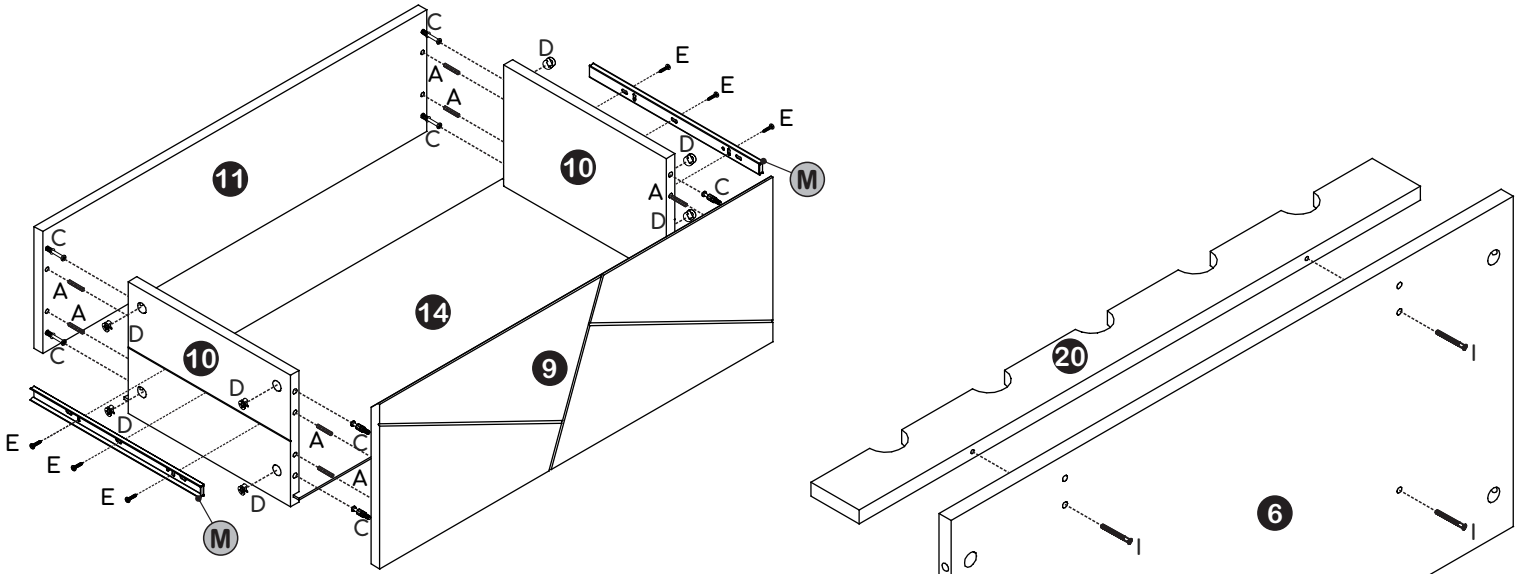
Acessórios para montagem

A 18 un. Cavilha Ø6x30mm 	B 4 un. Cavilha Ø10x40mm 	C 16 un. Parafuso Mini Fix 	D 16 un. Tambor Mini Fix 	E 58 un. Parafuso Ø4x14mm 	F 10 un. União 
G 4 un. Parafuso Ø1/4x2.1/2" 	H 4 un. Porca Cilíndrica Ø10x13mm 	I 24 un. Parafuso Ø5x50mm 	J 12 un. Suporte Prateleira Vidro 	K 12 un. Cantoneira Borboleta 	L 8 un. Parafuso Ø5x45mm 
M 1 Par Corrediça 	N 4 un. Tapa furo plástico Ø12mm 	O 2 Kit Kit dobradiça para vidro 	P 2 un. Puxador 	Q 4 un. Sapata 	R 71 un. Prego 10x10mm 
S 1 un. Fecho Magnético 	T 2 un. Fecho Porta 				

Usar a régua para medir os parafusos antes de aplicá-los (medidas em mm).

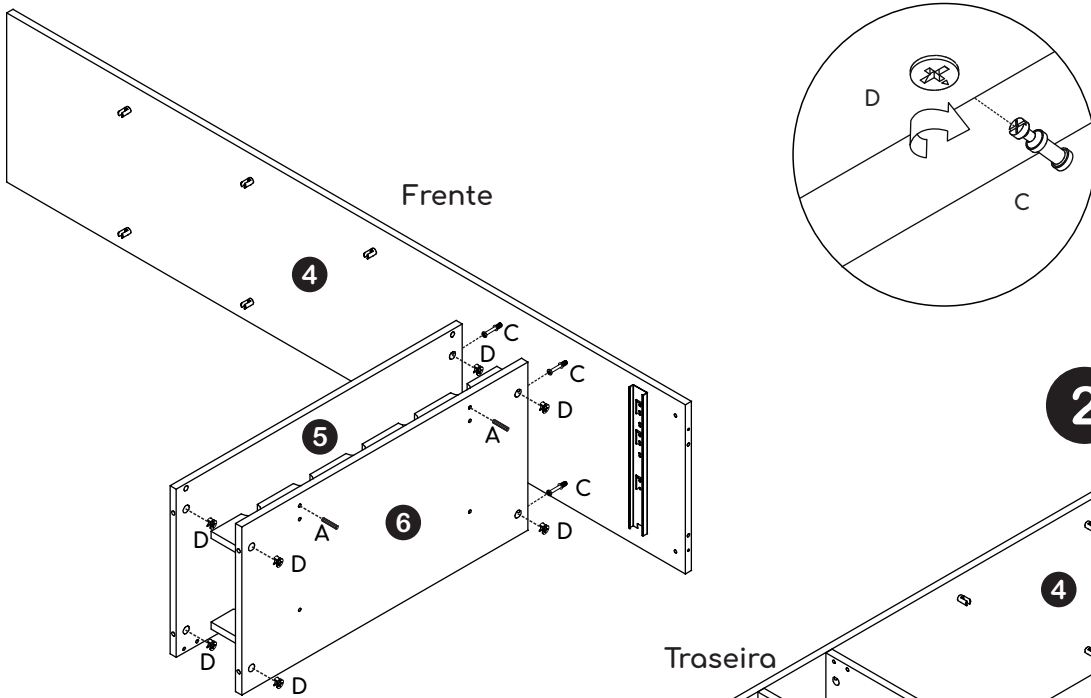


Pré-montagem

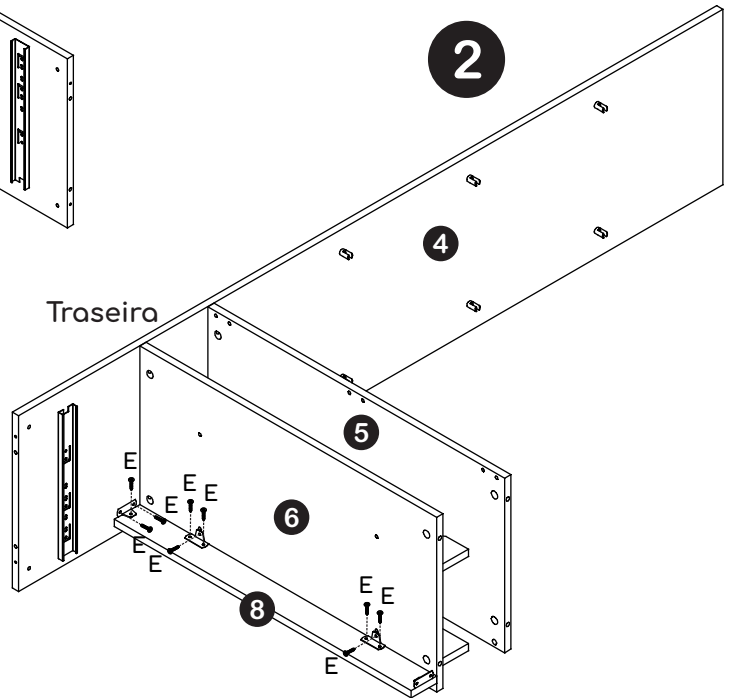


Passos para a montagem

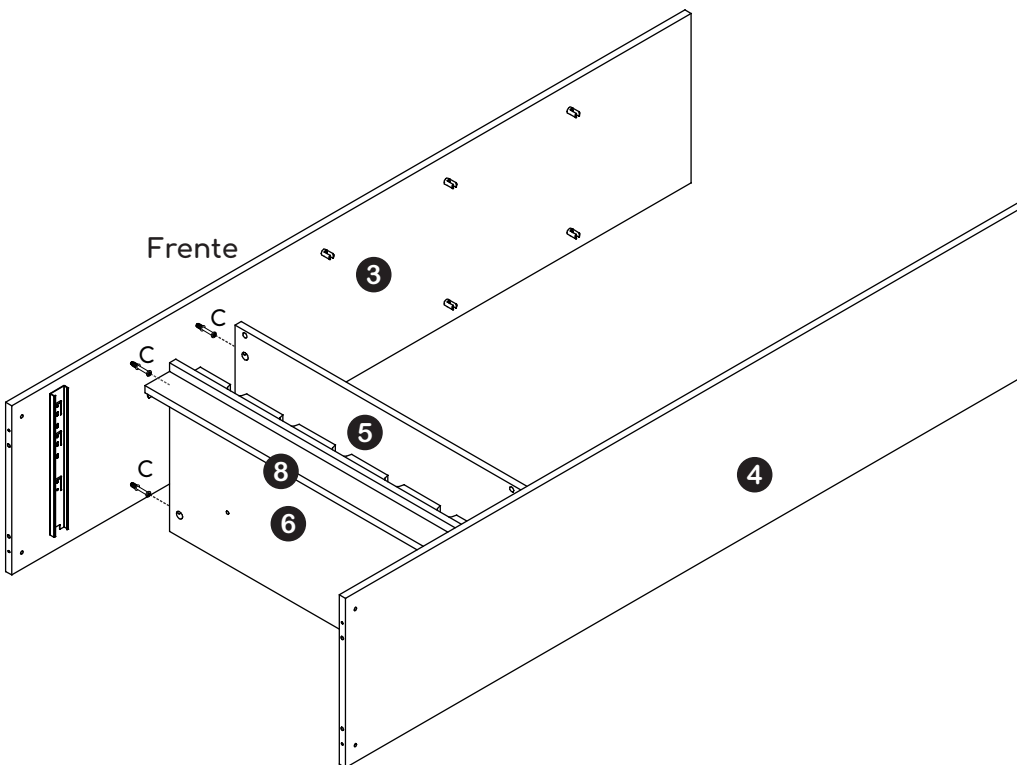
1



2



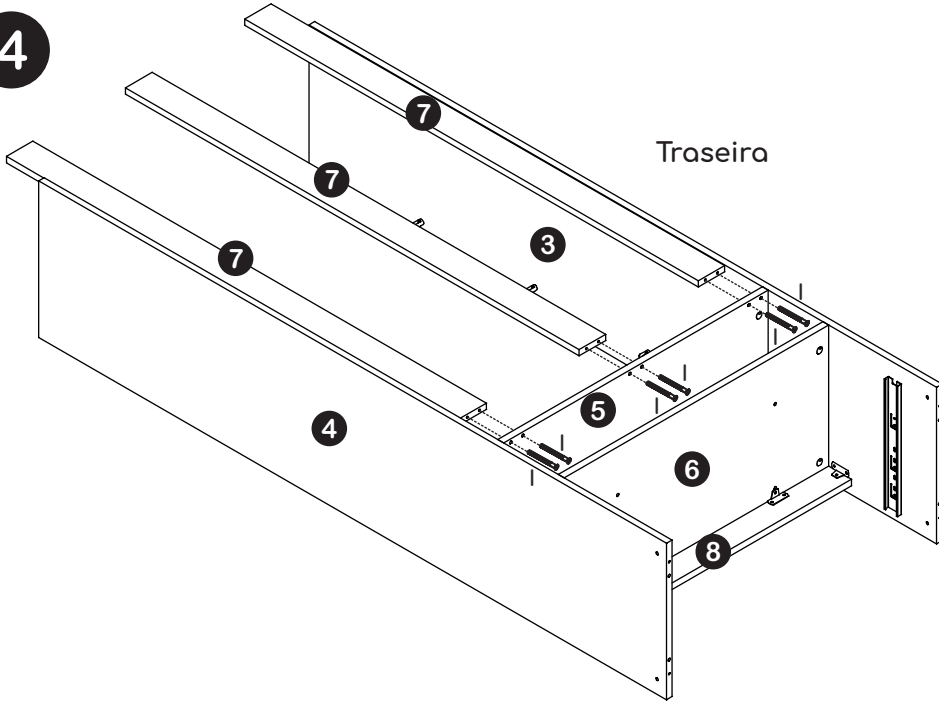
3



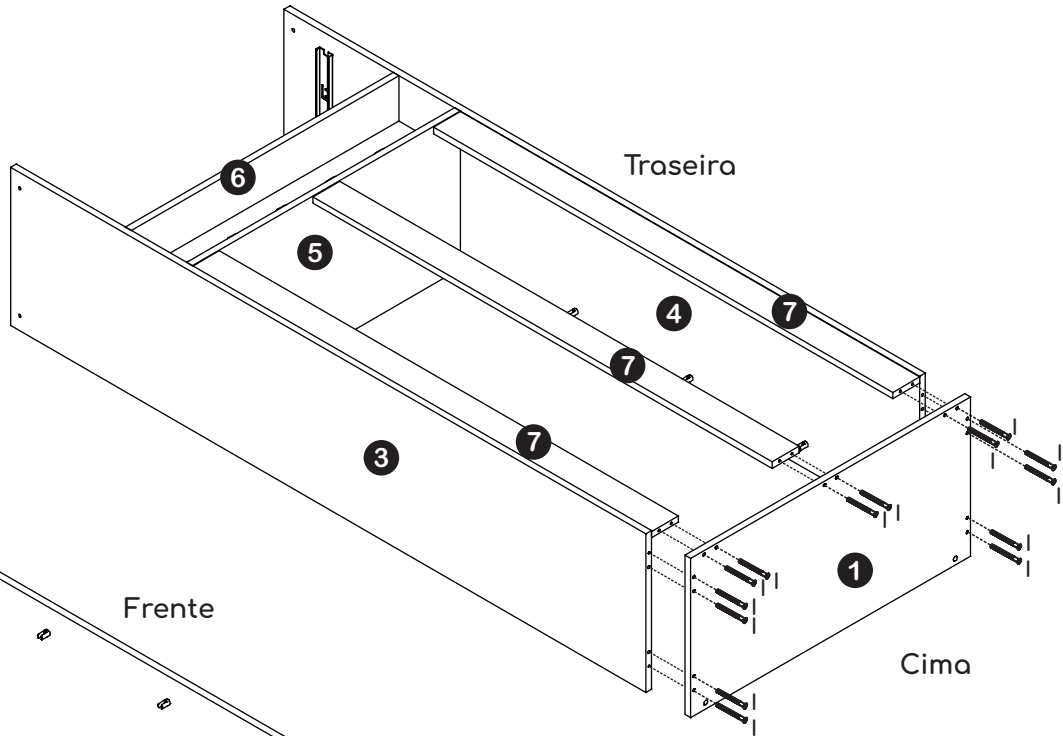
Passos para a montagem

4

Traseira

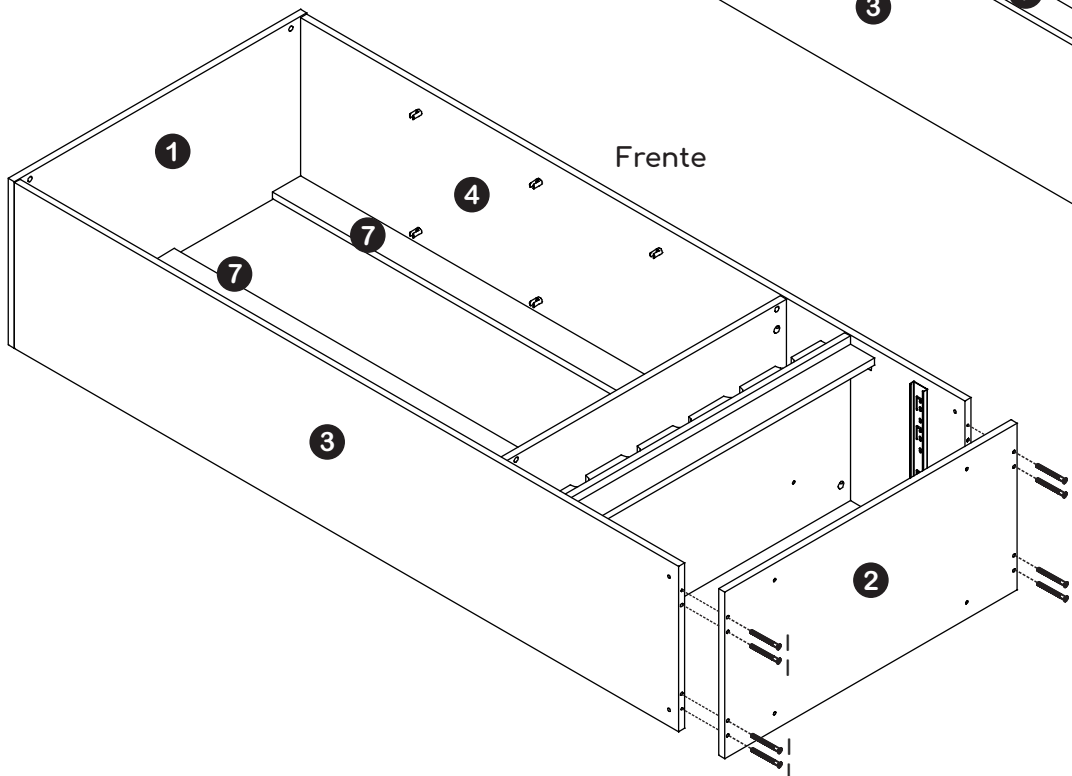


Traseira



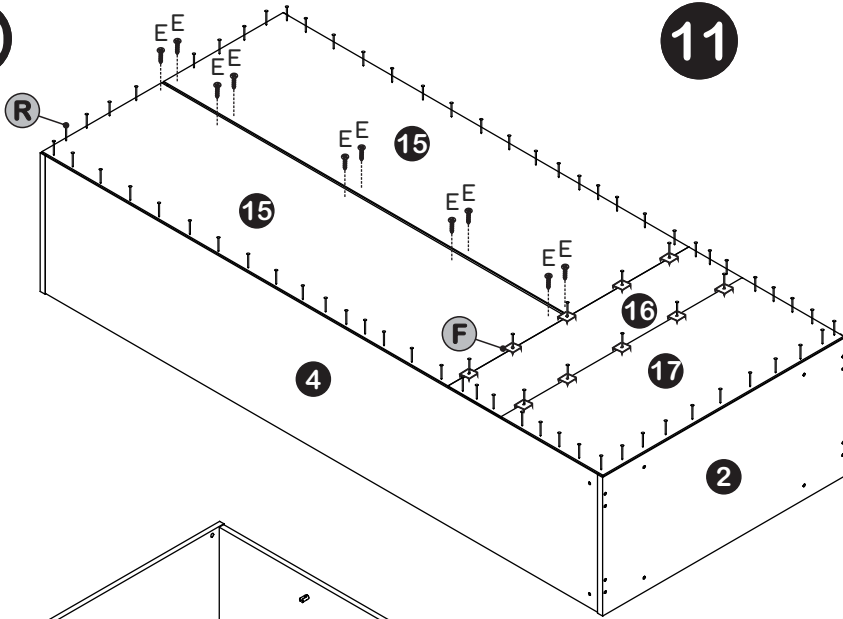
Frente

Cima

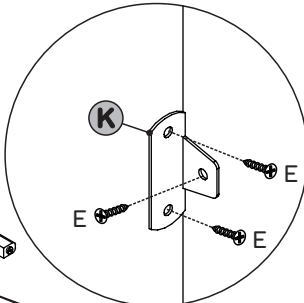
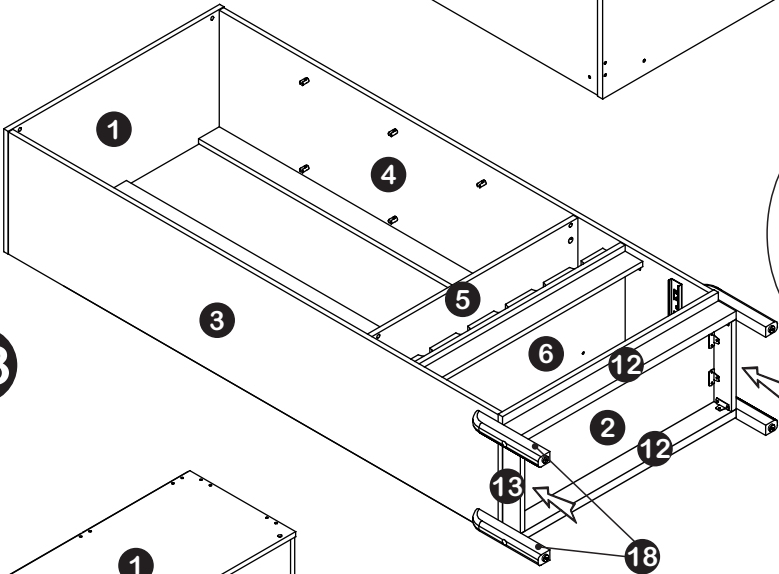


Passos para a montagem

10

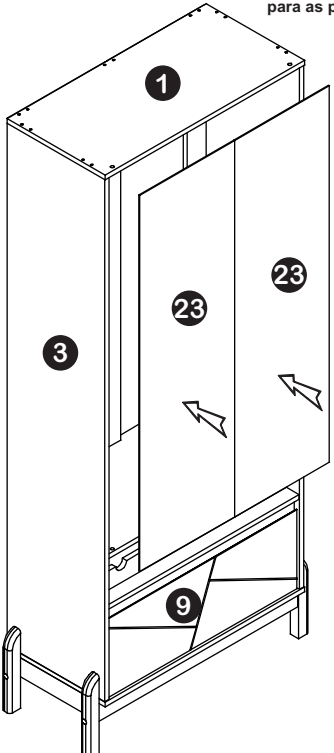
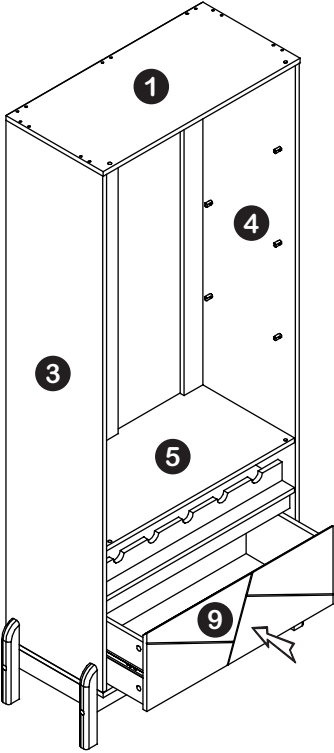
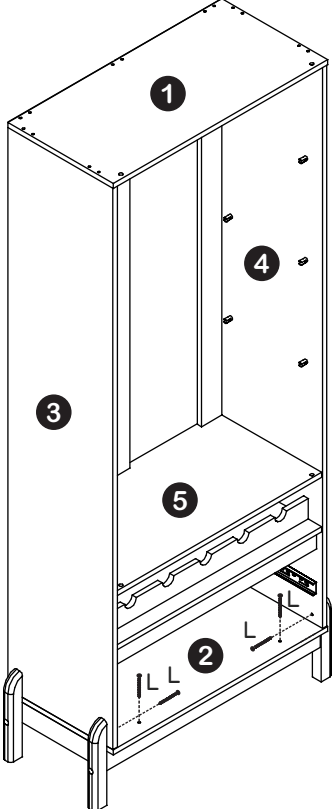


11



14

13

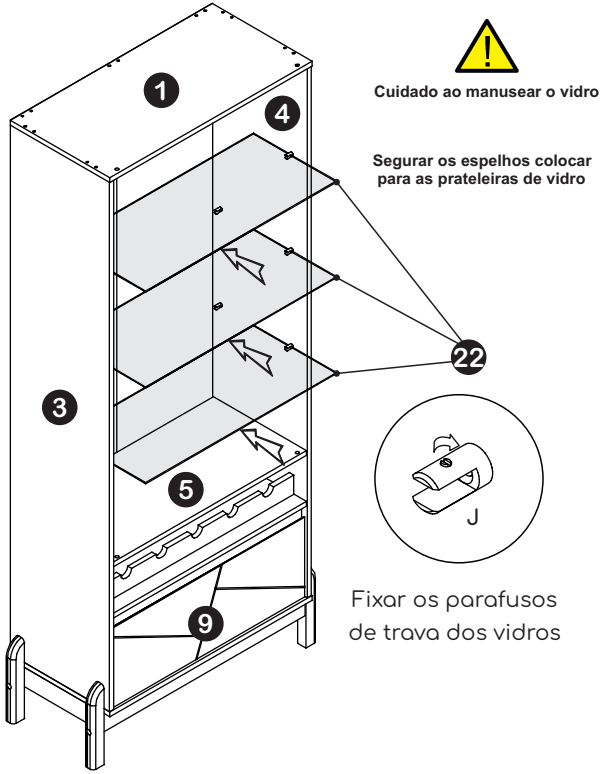


Cuidado ao manusear o vidro

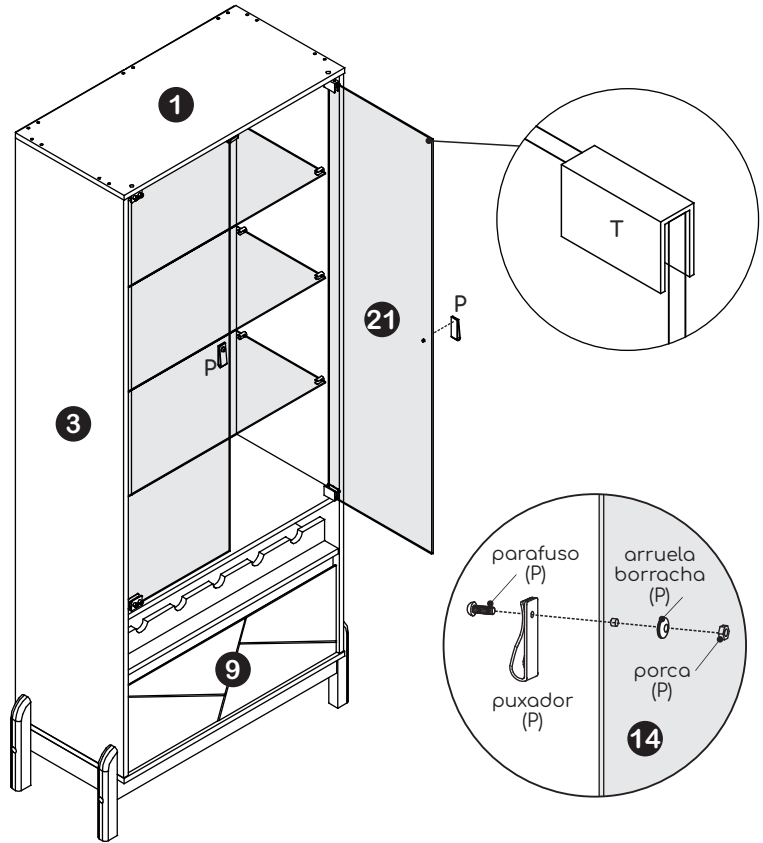
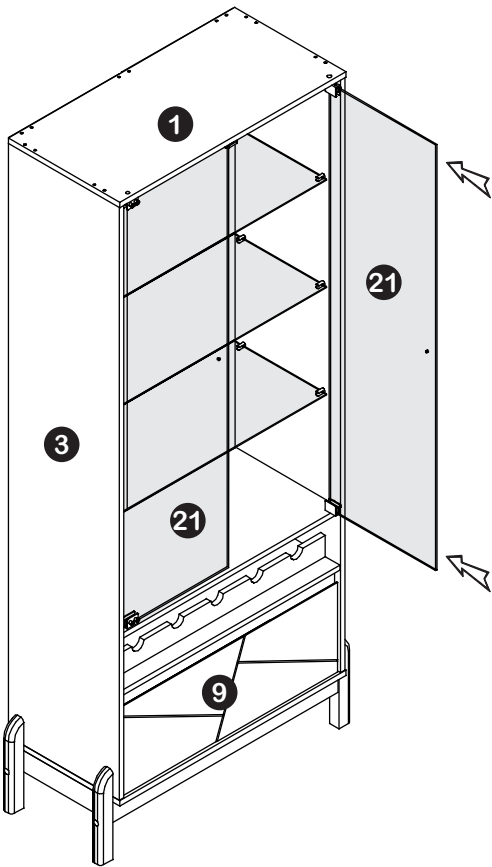
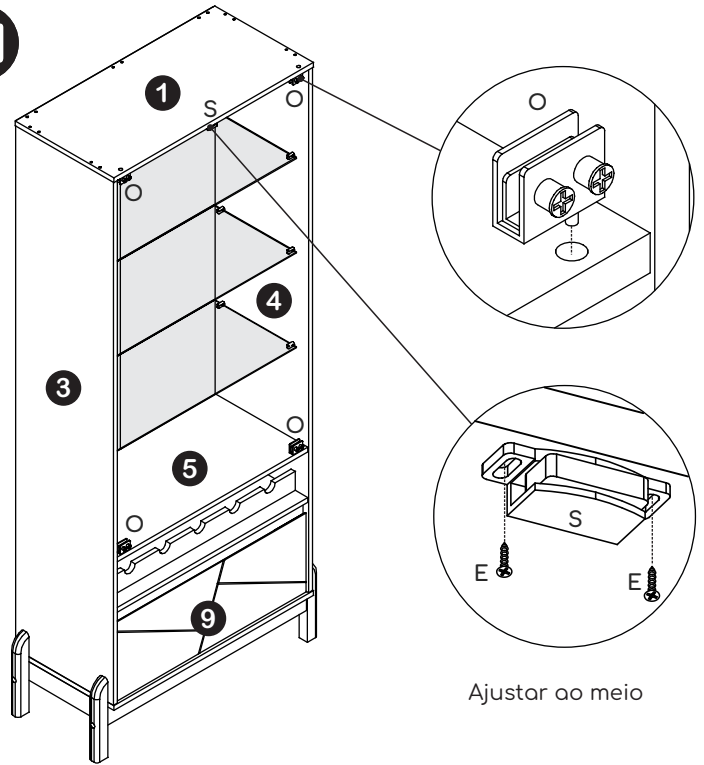
Segurar os espelhos colocar para as prateleiras de vidro

Passos para a montagem

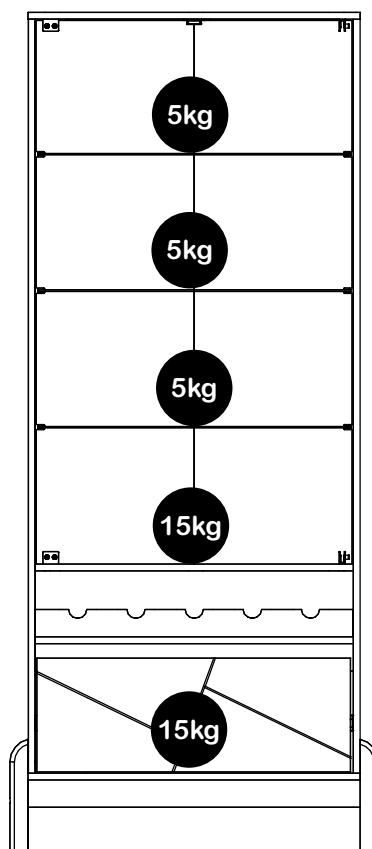
10



11



Carga máxima suportável



Casa D Indústria de Móveis Eireli.

Rua Doutor Ernani da Gama Corrêa, 3500 | Jardim Portal |
Cep 15133-286 | 17 3243-8300 | Mirassol - São Paulo - Brasil
www.casad.com.br