



MAVAULAR móveis

Fone (32) 3539-7600

Rod. Ubá - Rodeiro, Km 03 - Galpão 1

C. P. 050 - CEP 36500-000 - Ubá - MG

E-mail: mavaular@mavaular.com.br - Site: www.mavaular.com.br

Mavaular Móveis



Instruções de Cristaleira Atenas

Assembly Instructions Glass Cabinet Atenas

Instrucciones de montaje Vitrina Atenas

CÓDIGO: 11080

Atualizado em:
16/03/2023

CUIDE BEM DO SEU MÓVEL

Dicas de limpeza e conservação:

- Para limpar corretamente seu produto, use sempre um pano liso e **levemente** umedecido com água;
- Não se esqueça de enxugar o seu móvel! Ele não deve permanecer úmido, pois a água pode prejudicar o acabamento ou causar mofo na madeira;
- Não se recomenda o uso de produtos à base de amoníaco.
- Não utilize esponja de aço ou qualquer material que possa arranhar a superfície do produto durante a limpeza.
- Não utilize plásticos ou papéis coloridos para forrar seu móvel.
- Evite arrastar objetos em cima do móvel. Eles podem riscar e prejudicar o acabamento de seu móvel de
- O material dos seus móveis tem um tratamento contra fungos e cupins, mesmo assim, em ambientes infestados recomenda-se a dedetização antes de instalar a seu móvel;
- Tente evitar a exposição direta ao sol. Sugere-se utilização de cortinas para proteger seu móvel;

TAKING GOOD CARE OF YOUR FURNITURE

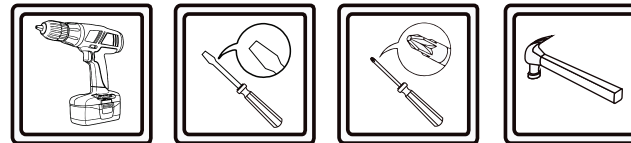
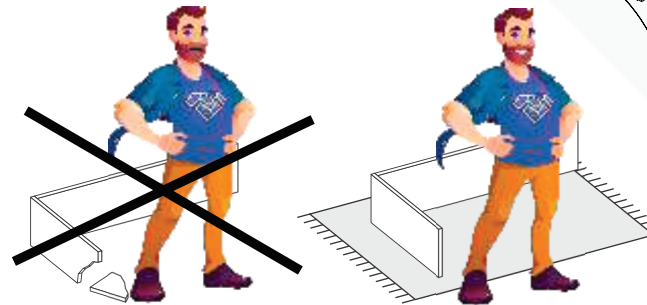
Cleaning and caring instructions:

- Wipe the wood furniture down with a moist cloth to properly clean the furniture.
- Do not forget to dry your furniture out. Humidity can damage the finish or create mould.
- Chemical products are not recommended;
- Never clean the furniture with scouring powders, steel scrubber pads or any other product which can scratch its surface.
- Furniture surfaces should not be covered with colored plastic or paper sheets.
- Avoid dragging objects on top of the furniture. They might scratch the finishing.
- Wood furniture are made of mould and termites resistant materials, however, it is recommended to use termiticides in infested places before installing the furniture.
- Avoid furniture exposure to direct Sun light. Drapers suggested.

CUIDE BIEN DE SU MUEBLE

Indicaciones de limpieza y conservación

- Para limpiar correctamente su muebles de madera, siempre use un paño húmedo.
- No se olvide de secar su muebles! No debe permanecer húmedo, pues el agua puede perjudicar el acabado o causar moho en la madera.
- No es recomendable utilizar productos con amoníaco.
- No utilizar esponjas de acero o cualquier material que dañe la superficie de los muebles.
- No utilizar plásticos o papeles coloridos para forrar los muebles.
- Evite arrastrar objetos encima de los muebles. Ellos pueden riscar o dañar el acabado de su mueble de cocina.
- El material de los muebles tiene un tratamiento contra los hongos y las polillas, aun así, en ambientes infectados, se recomienda desinfectar antes de instalar su mueble.
- Evite la exposición directa al sol. Se sugiere la utilización de cortinas para proteger sus muebles.

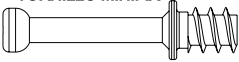



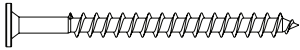


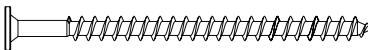
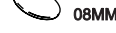

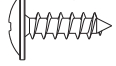

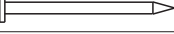



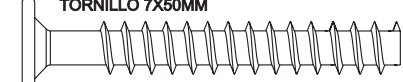





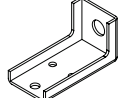
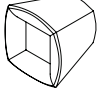


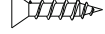

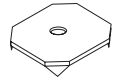


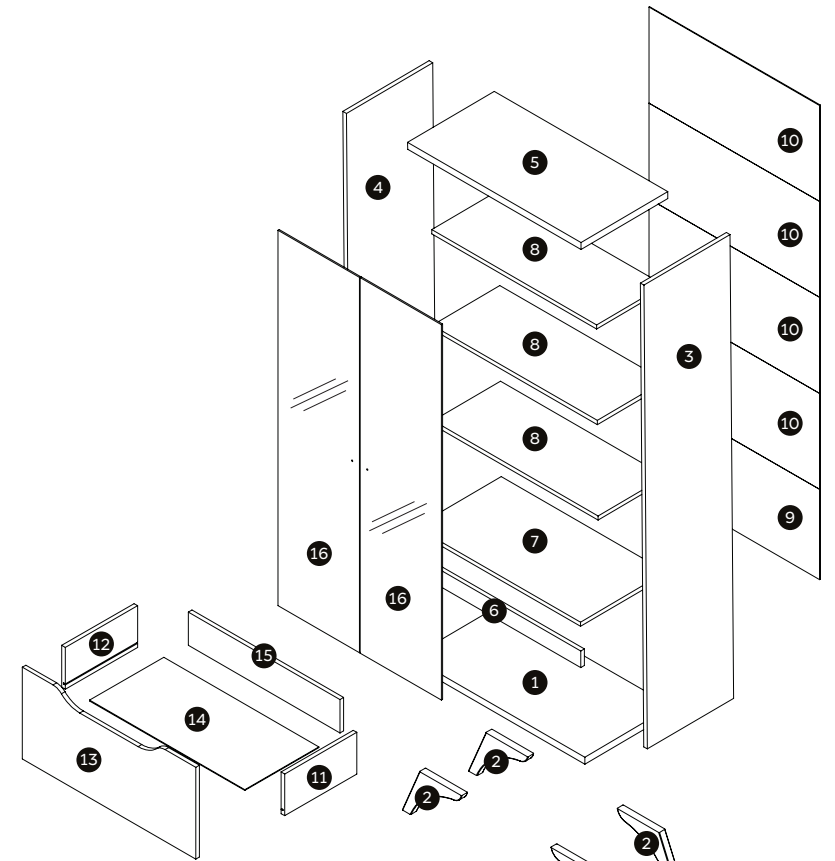
As ferramentas necessárias para montagem do produto não são fornecidas.





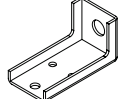

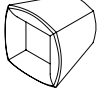
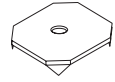

The necessary tools for assembly aren't supplied.

Las herramientas necesarias para armar los productos no son fornecidas.

N°	CÓDIGO CODE CÓDIGO	DESCRIÇÃO DESCRIPTION DESCRIPCIÓN			DIMENSÃO (mm) DIMENSION (mm) DIMENSIÓN (mm)			QUANTIDADE QUANTITY CANTIDAD
					COMP. LEN. LON.	LARG. WID. ANC.	ESP. DEP. ESP.	
1	11084	Base	Basis	Base	720	360	15	1
2	10840	Pé de madeira	Wooden foot	Pie de madera	160	150	30	4
3	11082	Lateral direita	Right side	Lado derecha	1675	358	15	1
4	11542	Lateral esquerda	Left side	Lado izquierdo	1675	358	15	1
5	11081	Tampo	Cover	Tapa superior	720	360	25	1
6	11089	Vista superior	Top rail	Riel superior	685	60	15	1
7	11085	Tampo central	Central Cover	Tapa central	685	356	15	1
8	11083	Prateleira	Shelf	Estante	685	280	15	3
9	11204	Costas inferior	Back Inferior	Respaldo Inferior	708	325	3	1
10	11090	Costas	Back	Respaldo	708	345	3	4
11	11087	Lateral direita da gaveta	Right side of drawer	Lateral cajón derecha	300	150	15	1
12	11129	Lateral esquerda da gaveta	Left side of drawer	Lateral cajón izquierda	300	150	15	1
13	11086	Frete de gaveta	Front of drawer	Frete cajón	720	330	15	1
14	11091	Fundo de gaveta	Drawer bottom	Fondo cajón	644	298	3	1
15	11088	Traseiro de gaveta	Back of drawer	Respaldo cajón	300	120	15	1
16	11098	Porta de vidro	Glass door	Puerta de vidrio	1345	340	4	2

A - PARAFUSO MINIFIX 7,0X31MM MINIFIX SCREW TORNILLO MINIFIX  04	H - PARAFUSO 3,5X16MM 3,5X16MM SCREW TORNILLO 3,5X16MM  02	N - PARAFUSO 3,5X14MM 3,5X14MM SCREW TORNILLO 3,5X14MM  21
B - TAMBOR 15MM 15MM CONNECTOR CONECTOR 15MM  04	I - PARAFUSO 4,0X40MM 4,0X40MM SCREW TORNILLO 4,0X40MM  22	O - BUCHA DE NYLON 8mm NYLON WALL 8mm BUCHA DE NYLON 8mm  01
C - TAPA FURO MINIFIX 15MM 15MM SCREW COVER (MINIFIX) TAPA ORIFICIO 15MM (MINIFIX)  04	J - PARAFUSO 4,0X50MM 4,0X50MM SCREW TORNILLO 4,0X50MM  04	P - BATENTE DE SILICONE SILICON STOP TOPE DE SILICIO  08MM 02
D - CONECTOR PLÁSTICO PLASTIC CONNECTOR CONECTOR PLÁSTICO  05	K - PARAFUSO 3,5X14MM FLANGEADO 3,5X14MM WASHER HEAD SCREW TORNILLO 3,5X14MM FLANGEADO  20	Q - FECHO MAGNÉTICO MAGNETS TO CLOSE DOOR TRANCA MAGNÉTICA  01
E - PREGO 10X10 10X10 NAIL CLAVO 10X10  50	L - PARAFUSO 4,8X45MM 4,8X45MM SCREW TORNILLO 4,8X45MM  01	R - ANEL DE SILICONE SILICONE WASHER ARRUELA DE SILICIO  02
F - CARPETE CARPET ALFOMBRA  18MM 04	M - PARAFUSO 7X50MM 7X50MM SCREW TORNILLO 7X50MM  04	S - TAPA FURO ADESIVADO 12MM ADHESIVE HOLE COVER 12MM TAPA AGUJERO ADHESIVO 12MM  18
G - PARAFUSO 3,5X30MM 3,5X30MM SCREW TORNILLO 3,5X30MM  04	T - CHAVE ZETA ALLEN WRENCH LLAVE CETA  01	U - PAR DE DOBRADIÇA PARA VIDRO 6MM 6MM HINGE FOR GLASS PAIR PAREJA DE BISAGRA PARA VIDRIO 6MM  02
		V - BATENTE EM U BACKSTOP IN U BATENTE EN U  02
		W - SUPORTE SUPPORT SOPORTE  01
		X - PUXADOR WANDLE TIRADOR  02
		Y - PAR CORREDIÇA PAIR OF SLIDES PAR DE RIELES  01
		Z - SUPORTE FUNDO DE GAVETA BACKGROUND SUPPORT SOPORTE  04
		A1 - PARAFUSO 3,0X12MM 3,0X12MM SCREW TORNILLO 3,0X12MM  02
		A2 - BUCHA PARA MINIFIX BUSHING FOR MINIFIX CASQUILLO PARA MINIFIX  04
		A3 - CHAPA PLATE PLACA  12



U - PAR DE DOBRADIÇA PARA VIDRO 6MM 6MM HINGE FOR GLASS PAIR PAREJA DE BISAGRA PARA VIDRIO 6MM  02	Z - SUPORTE FUNDO DE GAVETA BACKGROUND SUPPORT SOPORTE  04
V - BATENTE EM U BACKSTOP IN U BATENTE EN U  02	A1 - PARAFUSO 3,0X12MM 3,0X12MM SCREW TORNILLO 3,0X12MM  02
W - SUPORTE SUPPORT SOPORTE  01	A2 - BUCHA PARA MINIFIX BUSHING FOR MINIFIX CASQUILLO PARA MINIFIX  04
X - PUXADOR WANDLE TIRADOR  02	A3 - CHAPA PLATE PLACA  12
Y - PAR CORREDIÇA PAIR OF SLIDES PAR DE RIELES  01	

