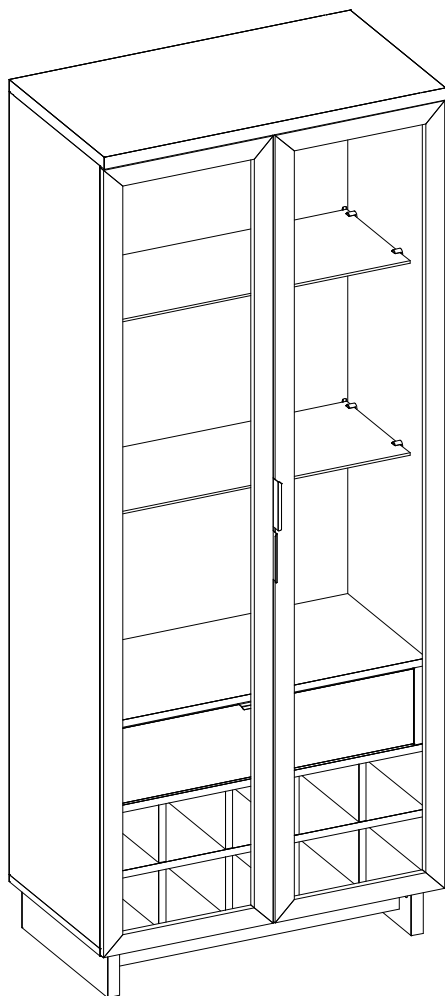


Manual de montagem
Assembly instructions
Instrucciones de montaje



Cristaleira Guanabara
1.523





Segurança:

Manter os acessórios e os plásticos da embalagem fora do alcance de crianças e animais.
A montagem incorreta pode provocar a queda do móvel, causando e lesões e danos.

Montagem:

Cobrir o local de montagem com a embalagem do próprio produto.
Separar os acessórios e peças antes da montagem.
Seguir o manual de montagem passo a passo para garantir o correto resultado final.
Ferramentas para montagem não inclusas.

Limpeza:

Não molhar o móvel e não expor em lugar úmido.
Não expor o móvel próximo de fontes de calor.
Limpar apenas com pano limpo e levemente úmido.



Safety:

Keep accessories and plastics out of the reach of children and animals.
Incorrect assembly can cause the furniture fall causing injury and damage.

Mounting:

Cover the assembly space with the proper product packaging
Separates accessories and mounting parts.
Follow the assembly manual step by step to ensure the correct final result.
Assembly tools not included.

Cleaning:

Do not wet the furniture and do not expose it in a humid place.
Do not expose the furniture to sources of heat.
Wipe only with a clean, slightly damp cloth.



Seguridad:

Mantenga los accesorios y los plásticos de embalaje fuera del alcance de los niños y los animales.
Un montaje incorrecto puede provocar una caída del mueble provocando lesiones y daños.

Montaje:

Cubra el lugar de montaje con el propio embalaje del producto.
Separa accesorios y piezas de montaje.
Siga el manual de montaje paso a paso para asegurar el resultado final correcto.
Herramientas de montaje no incluidas.

Limpieza:

No moje los muebles y no los exponga en un lugar húmedo.
No exponga los muebles a fuentes de calor.
Limpiar solo con un paño limpio y ligeramente humedecido.

COLIBRI - IND. COM. DE MÓVEIS LTDA.

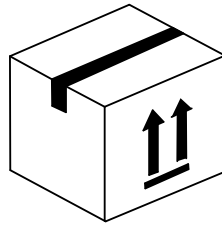
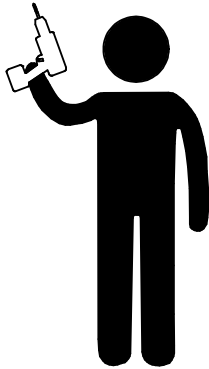
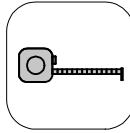
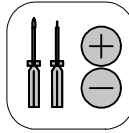
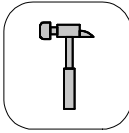
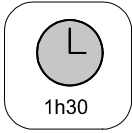
Rua Rouxinol, 5530 - Fone/Fax (43) 3275 - 8600

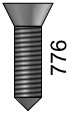
Pq. Industrial XI - CEP 86.706-418 - Araçongas -PR

E-mail: sac@colibrimoveis.com.br

Site: www.colibrimoveis.com.br







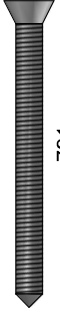
776

A
71x



786

B
08x



791

C
04x



782

D
04x



162

E
20x



183

F
04x



184

G
16x



949

H
36x



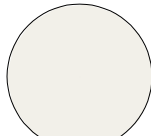
950

I
08x



163

J
04x



K
14x



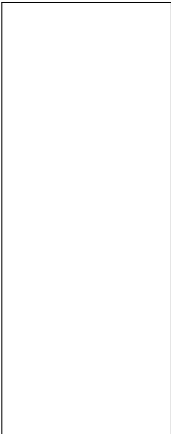
182

L
08x



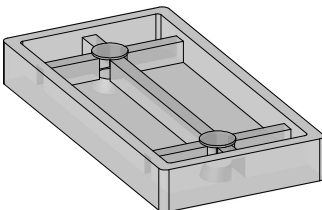
165

M
22x

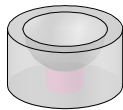


6182

N
02x

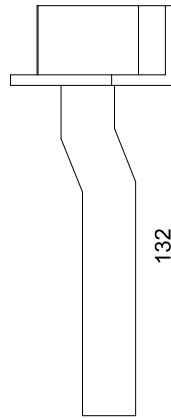


O
04x



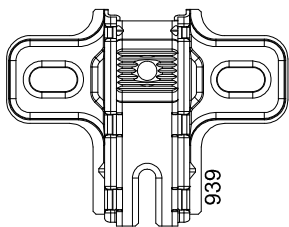
180

P
02x

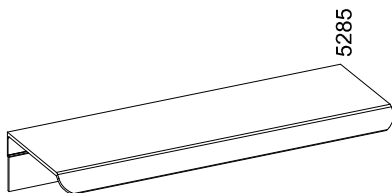


132

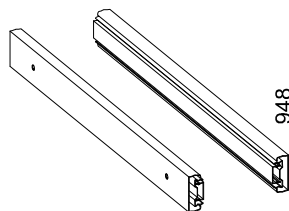
Q
08x



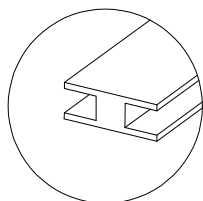
R
08x



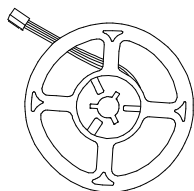
S
03x



T
01x



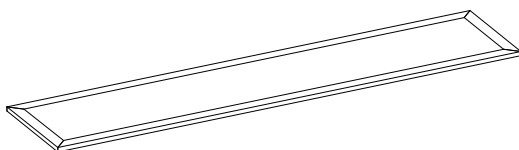
U
02x



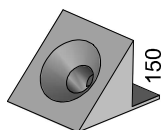
V
01x



W
14x



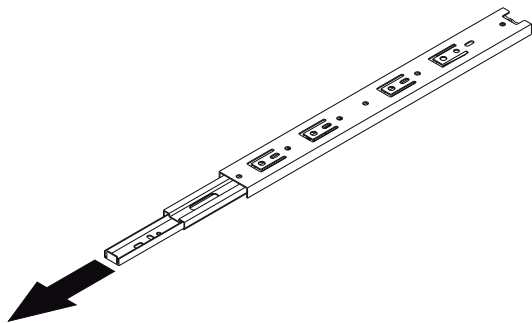
X
02x



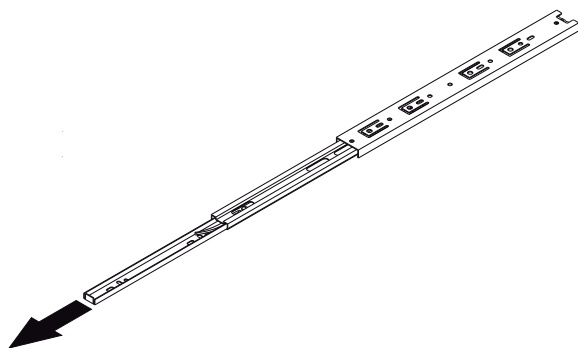
Y
15x

1.523.A0

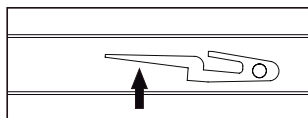
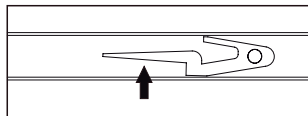
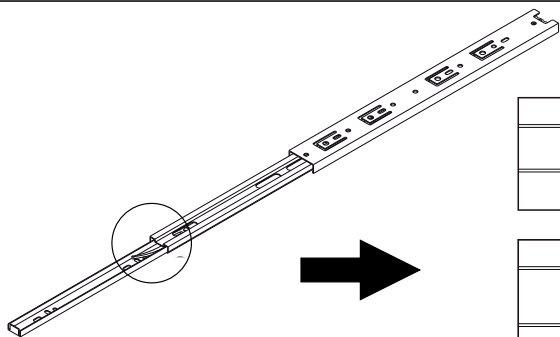
| Cód. | Peças | Piece | Pieza | Qty. |
|------|---------------------|--------------------|--------------------------|------|
| 01 | Chapéu | Hat | Sombrero | 1 |
| 02 | Prateleira superior | Top shelf | Estante superior | 1 |
| 03 | Prateleira central | Central shelf | Estante central | 1 |
| 04 | Prateleira inferior | Bottom shelf | Estante inferior | 1 |
| 05 | Base | Base | Base | 1 |
| 06 | Lateral esquerda | Left side | Lado izquierdo | 1 |
| 07 | Lateral direita | Right side | Lado derecha | 1 |
| 08 | Lateral menor | Minor side | Lado menor | 2 |
| 09 | Divisão | Division | División | 8 |
| 10 | Frente gaveta | Drawer front | Cajón frontal | 1 |
| 11 | Lateral gaveta esq | Left drawer side | Lado izquierdo del cajón | 1 |
| 12 | Lateral gaveta dir | Right drawer side | Lado derecha del cajón | 1 |
| 13 | Contrafundo | Background | Contrafondo | 1 |
| 14 | Fundo gaveta | Drawer bottom | Fondo del cajón | 1 |
| 15 | Rodapé frontal | Front footer | Pie de página frontal | 1 |
| 16 | Rodapé esquerdo | Left footer | Pie de página izquierdo | 1 |
| 17 | Rodapé direito | Right footer | Pie de página derecha | 1 |
| 18 | Rodapé traseiro | Back skirting | Pie de página trasero | 1 |
| 19 | Fundo superior | Top bottom | Fondo superior | 2 |
| 20 | Fundo central | Central background | Fondo central | 1 |
| 21 | Fundo menor | Smaller background | Fondo menor | 1 |
| 22 | Fundo inferior | Bottom bottom | Fondo inferior | 1 |



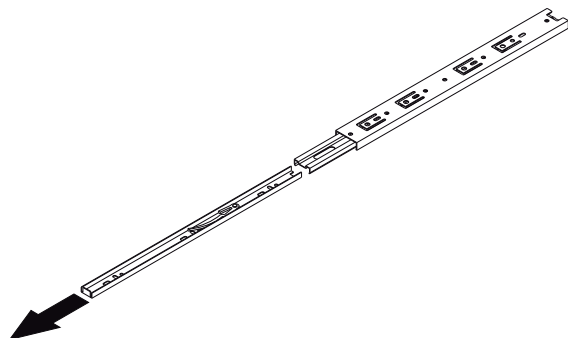
1°



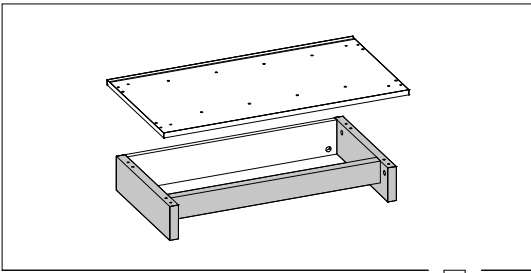
2°



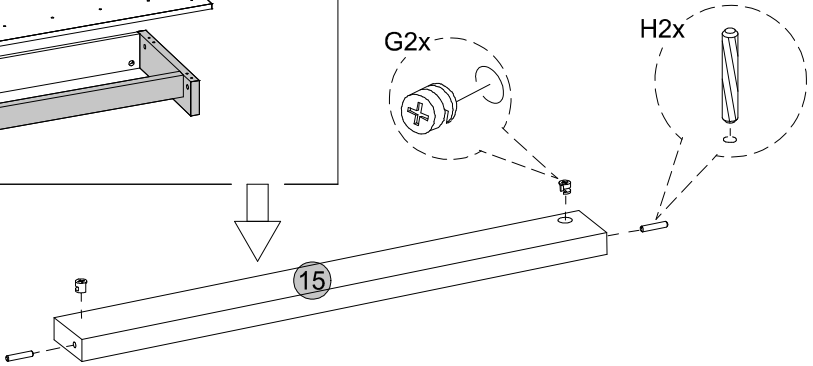
3°



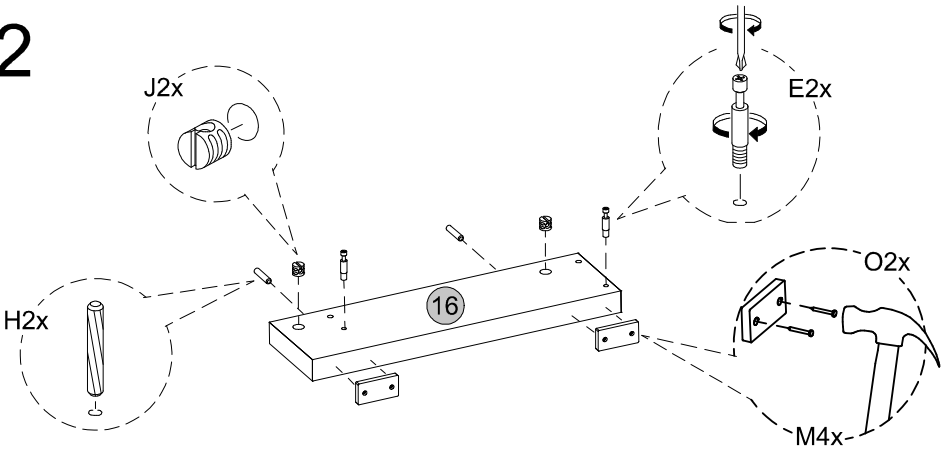
4°



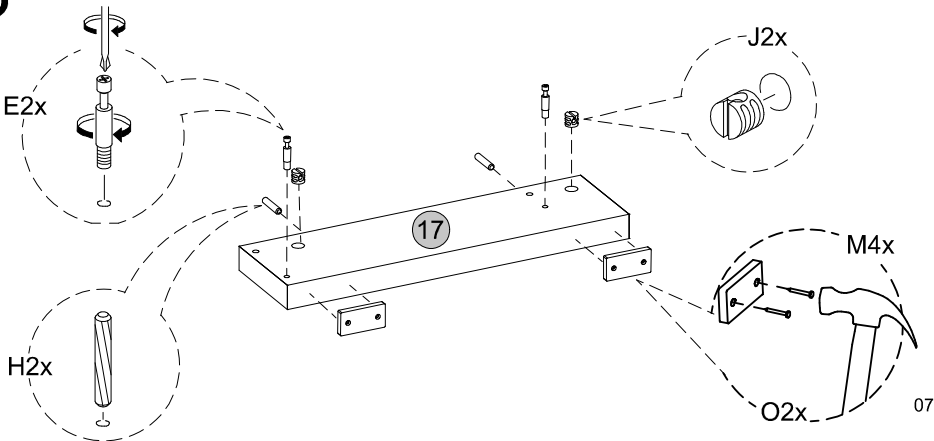
01

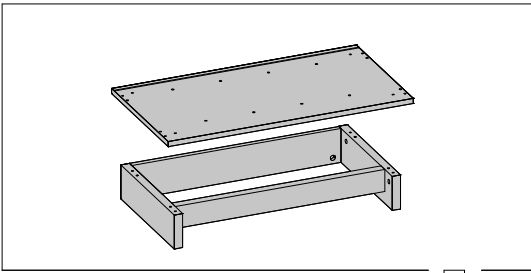


02

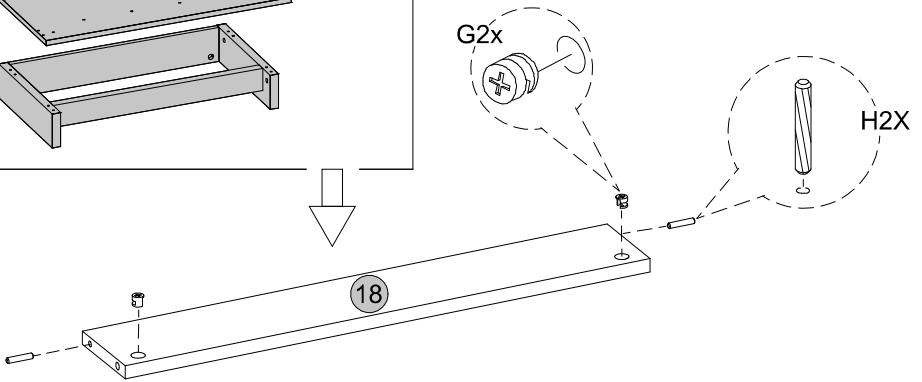


03

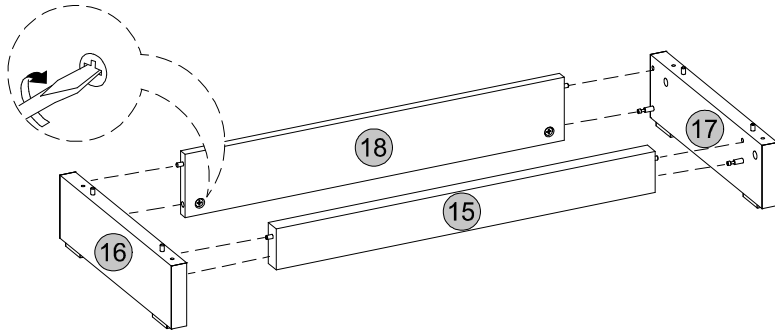




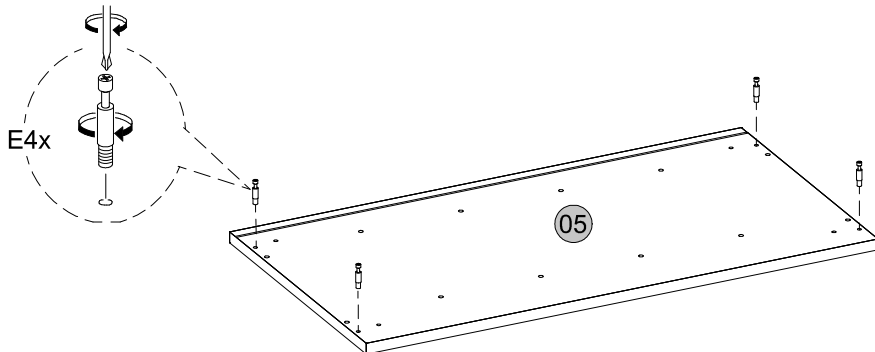
04

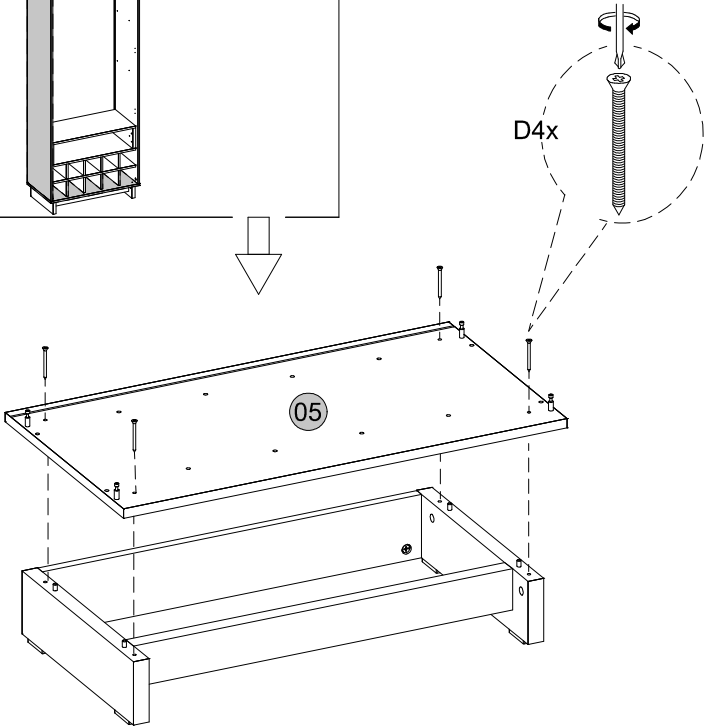
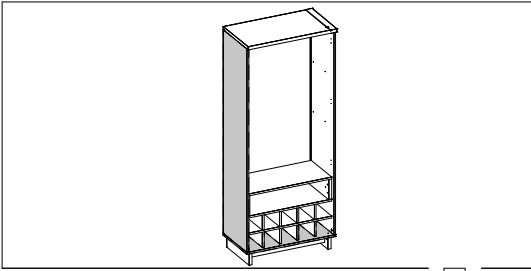


05

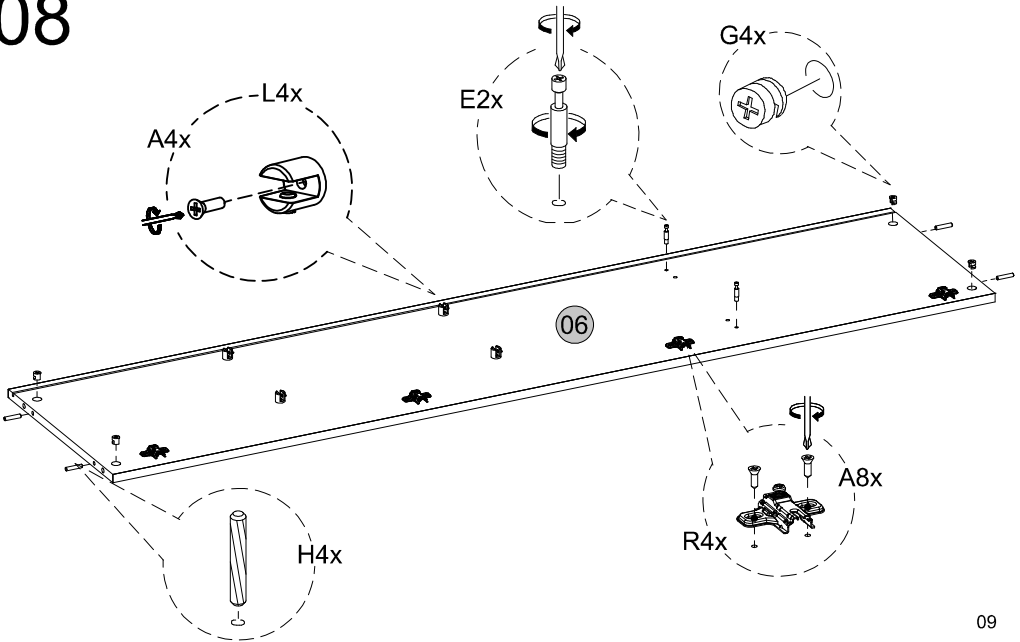


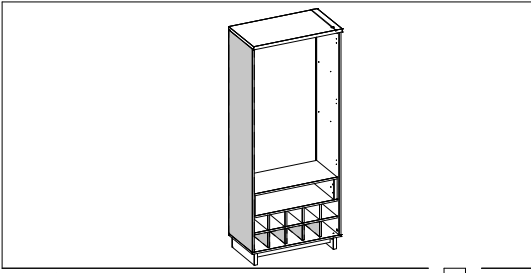
06



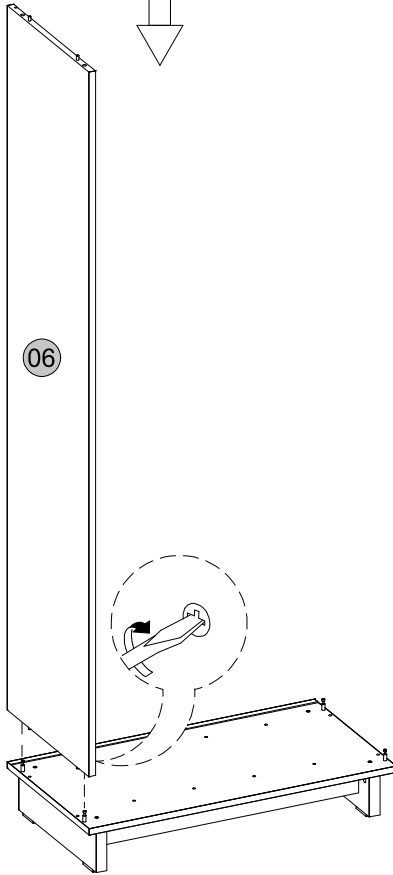


08

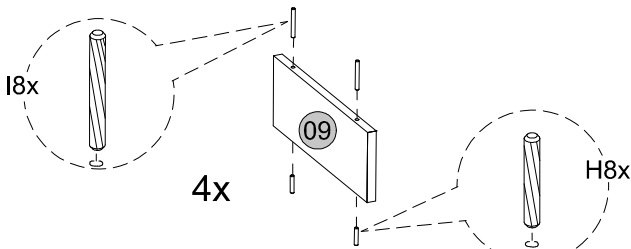


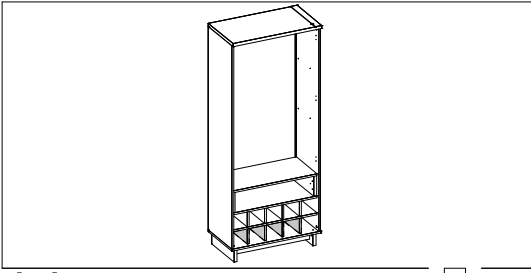


09

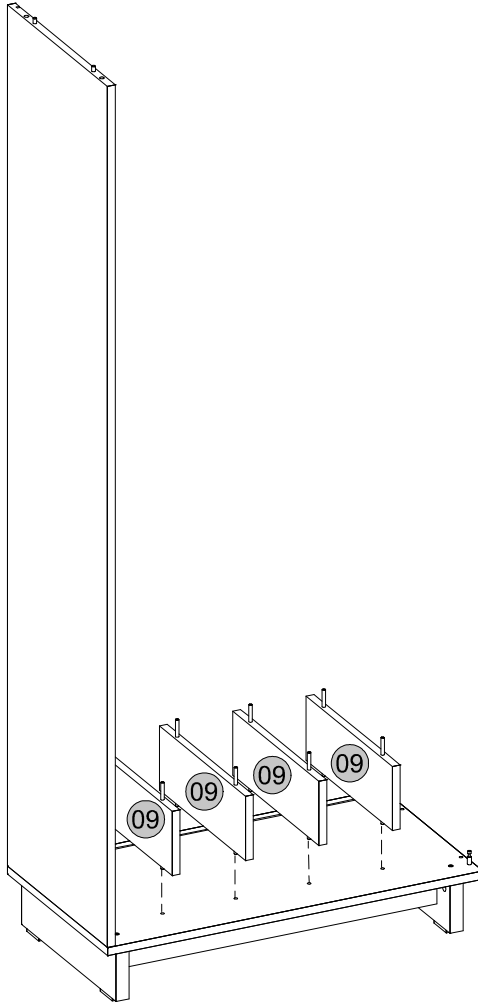


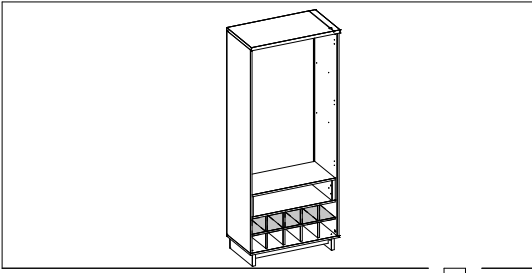
10



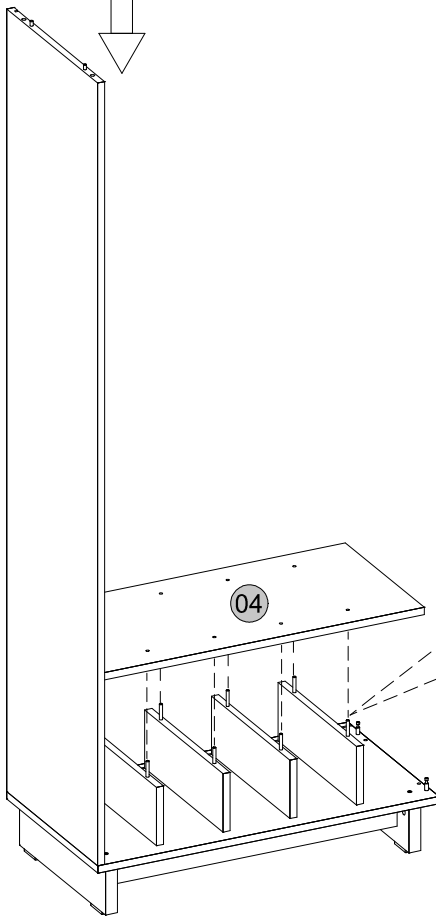


11



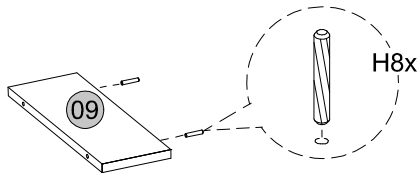


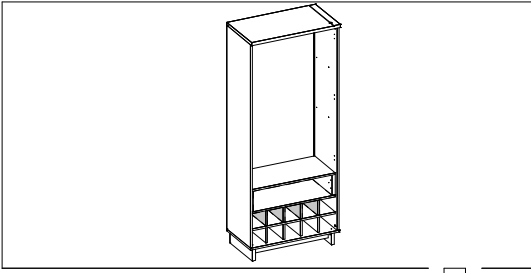
12



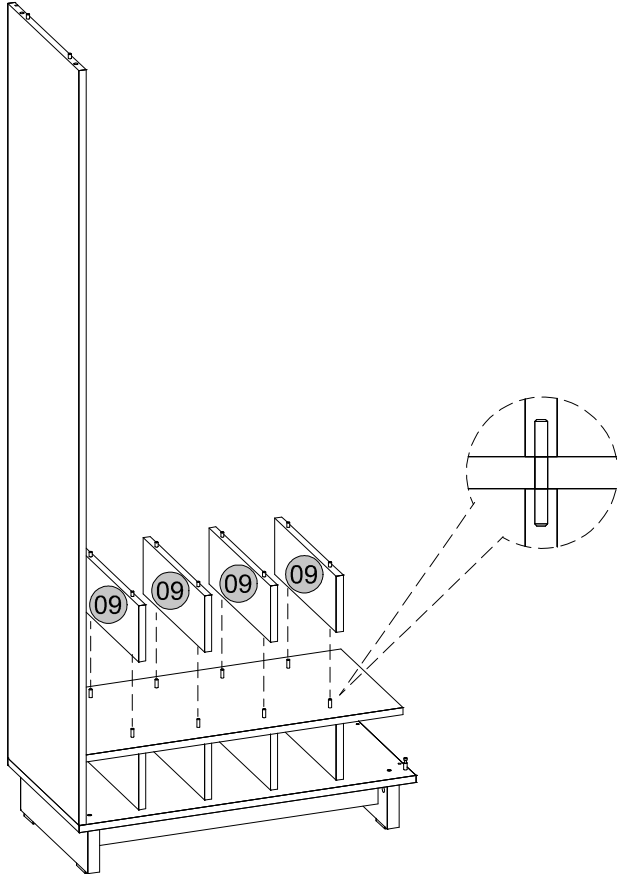
13

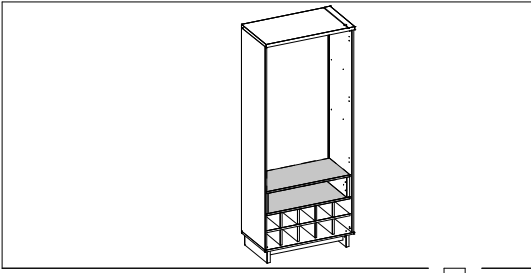
4x



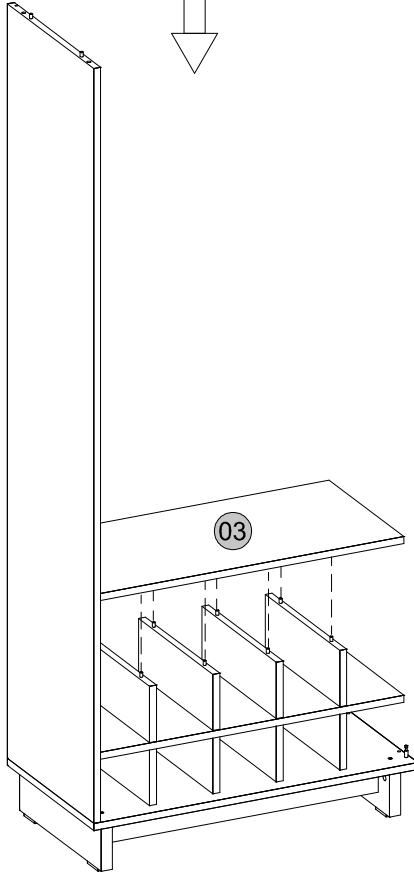


14



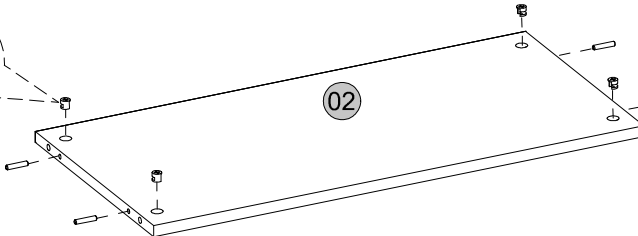


15



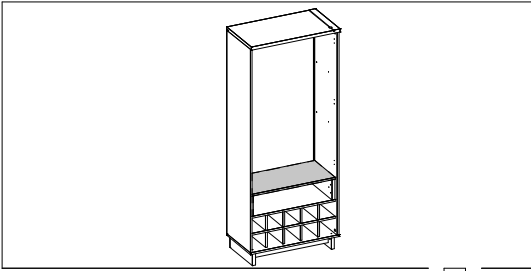
16

G4x

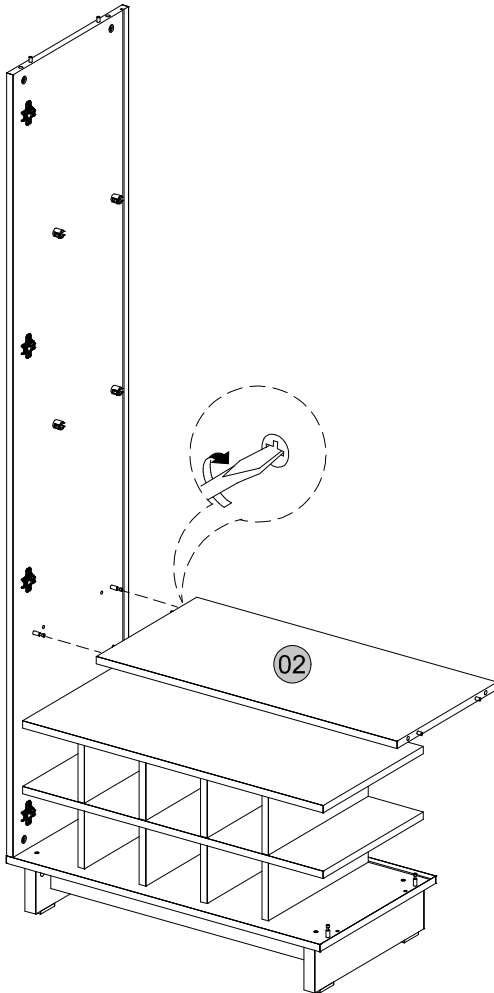


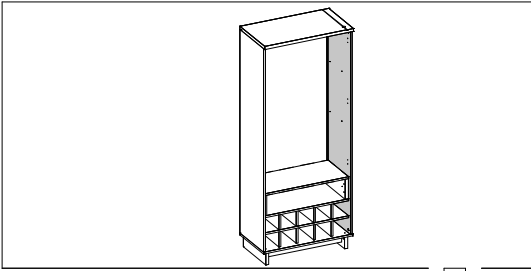
H4x



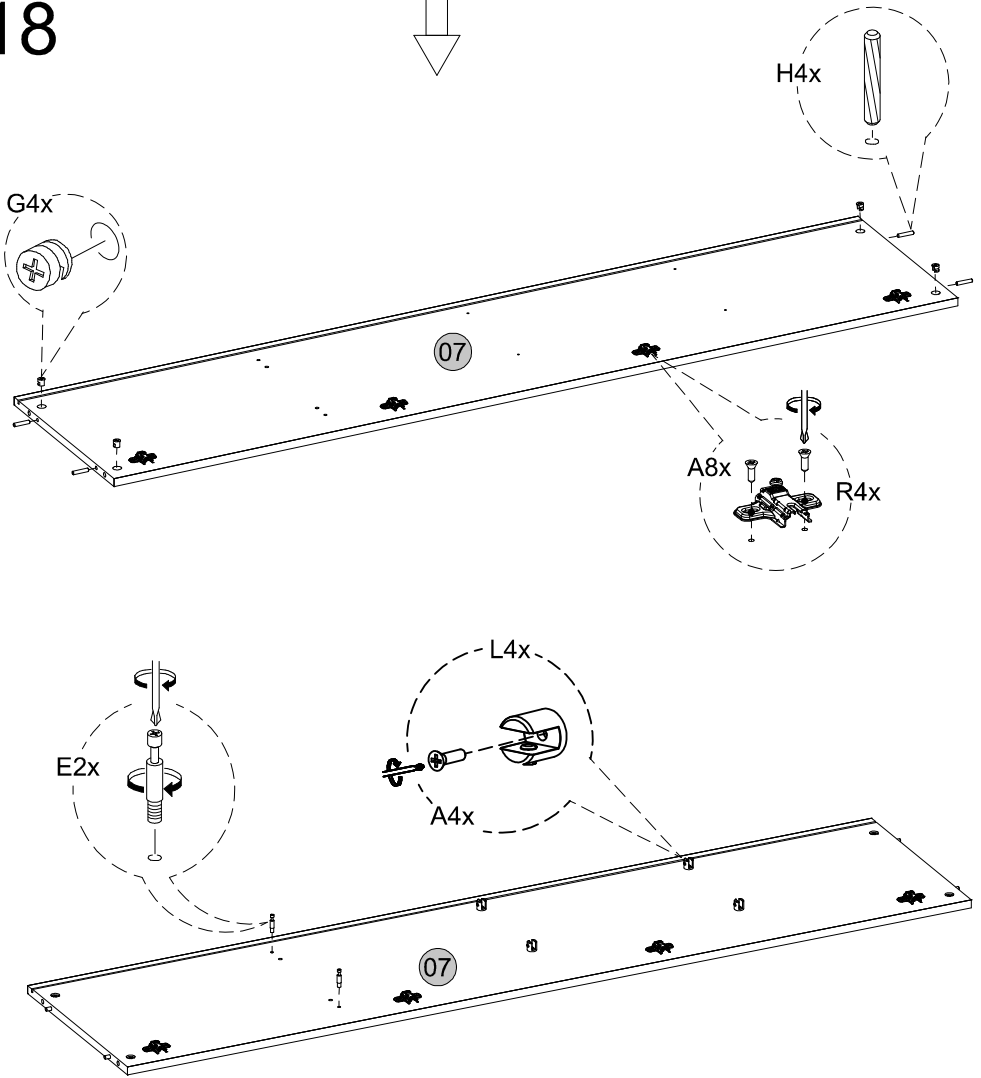


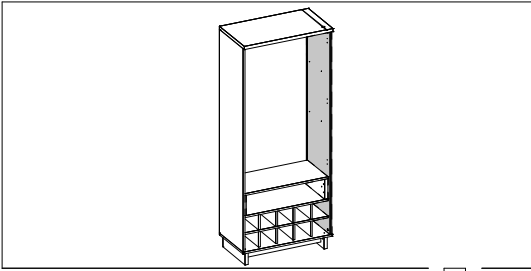
17



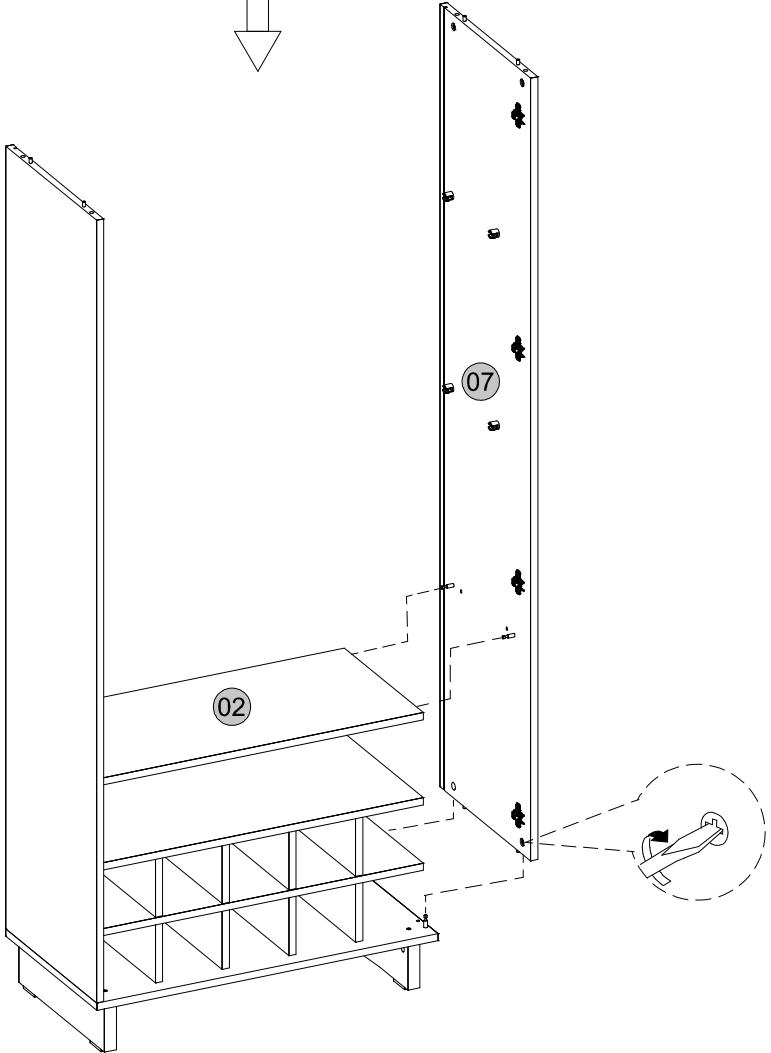


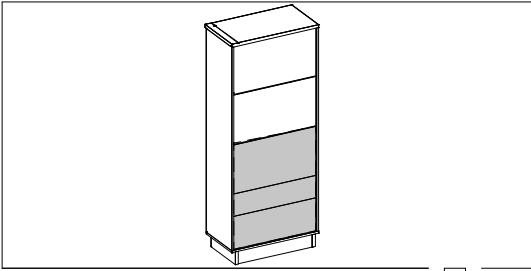
18



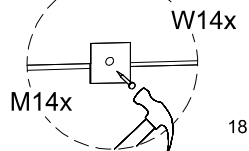
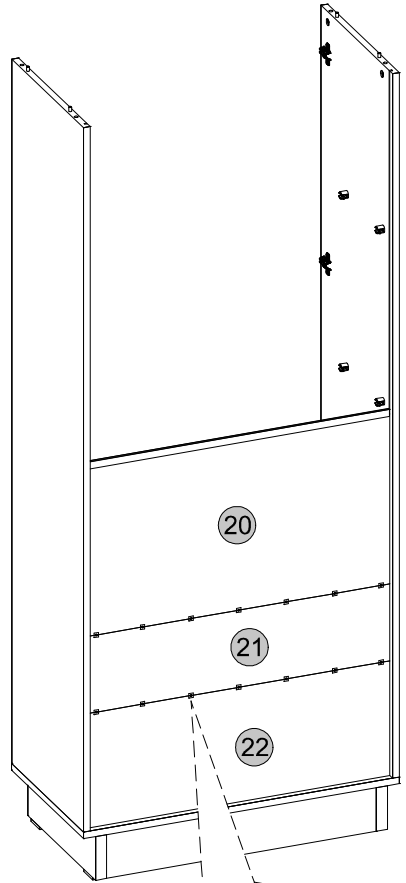
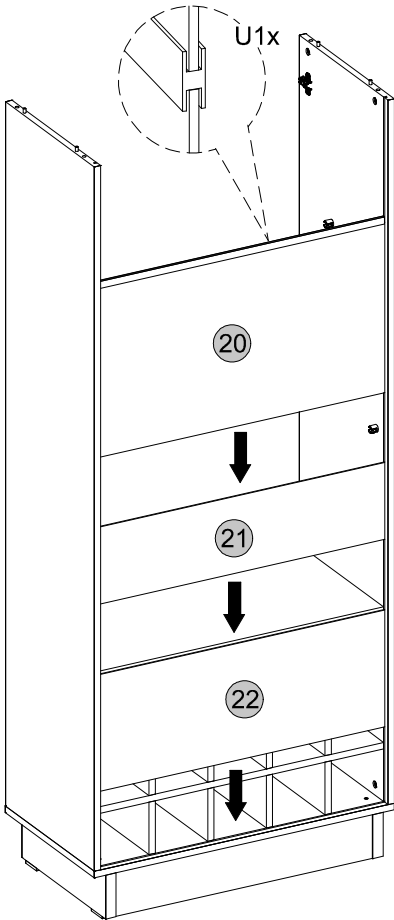


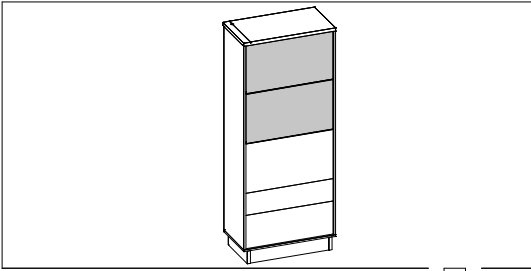
19



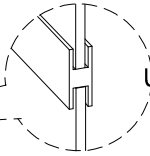
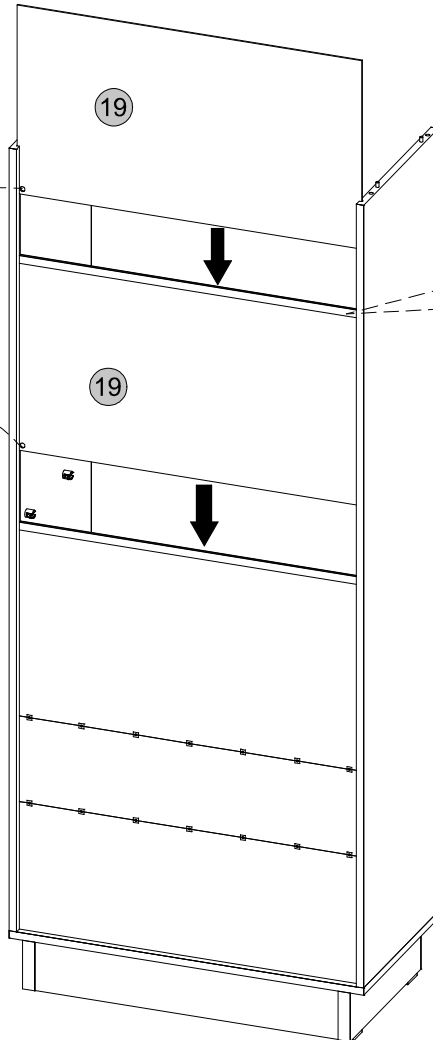
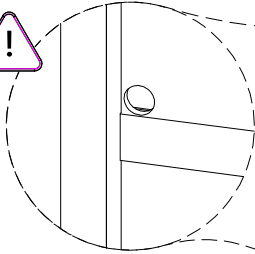


20

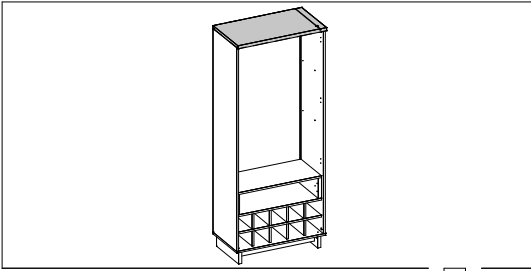




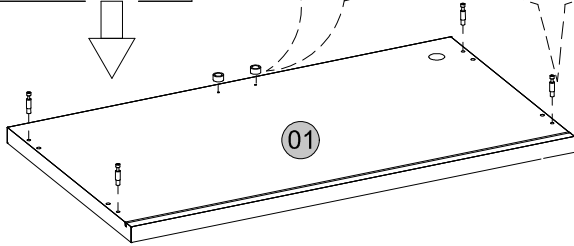
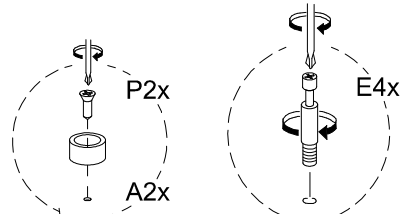
21



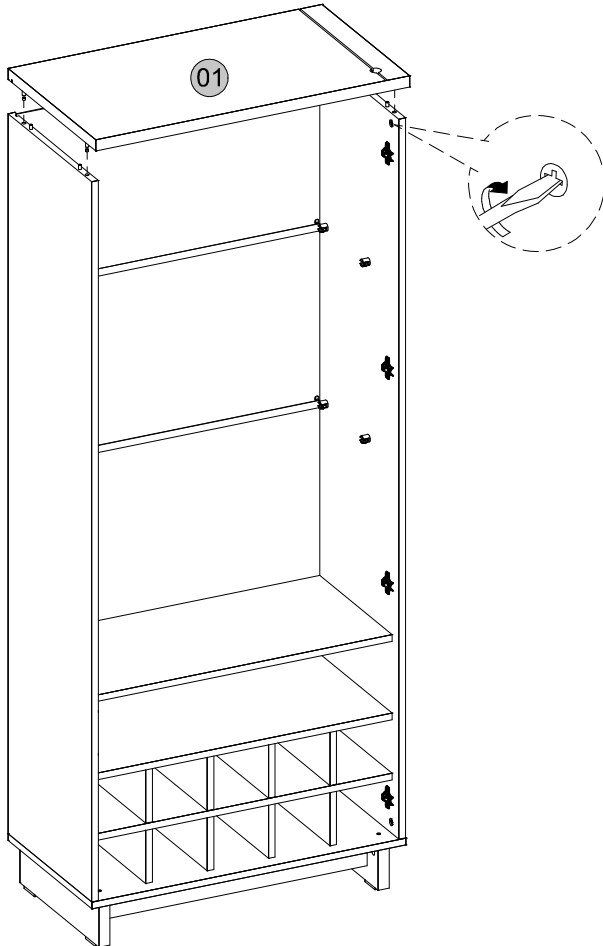
U1x

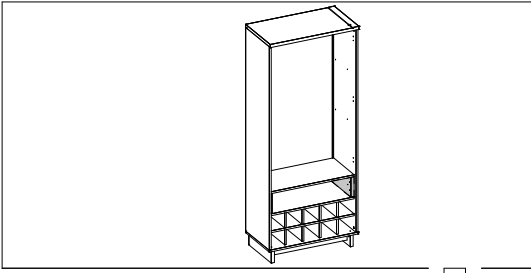


22



23

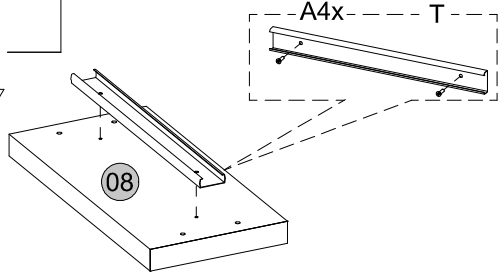




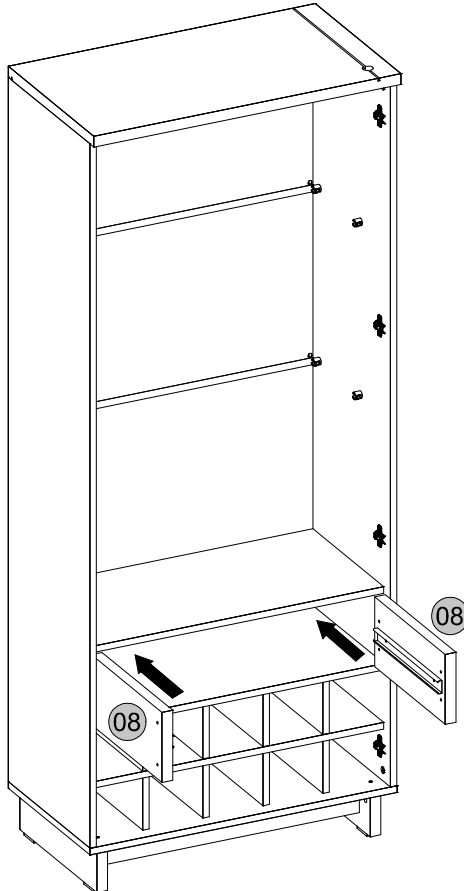
24

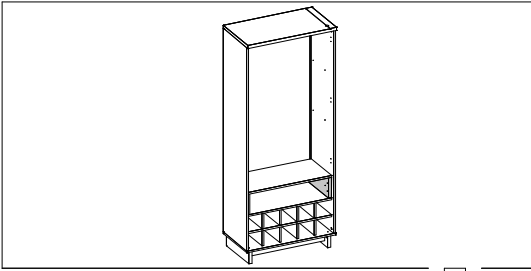


2x

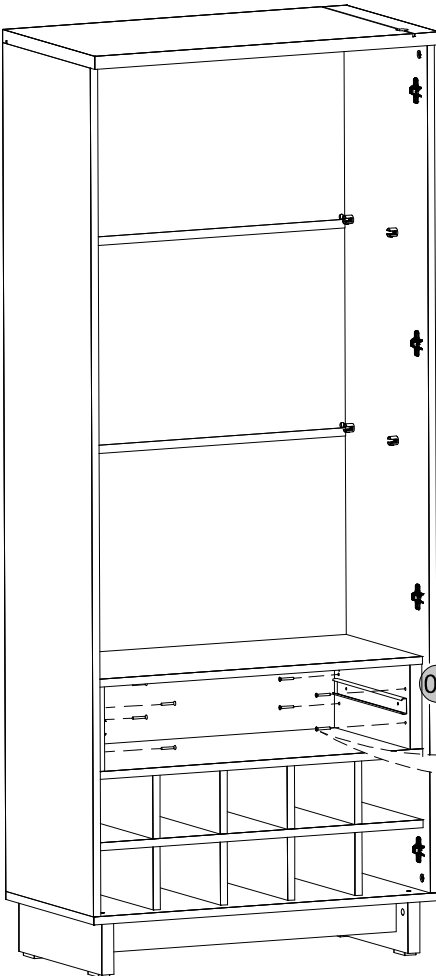


25





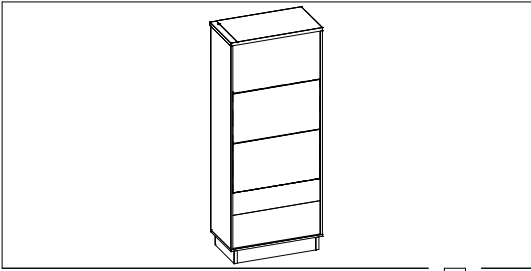
26



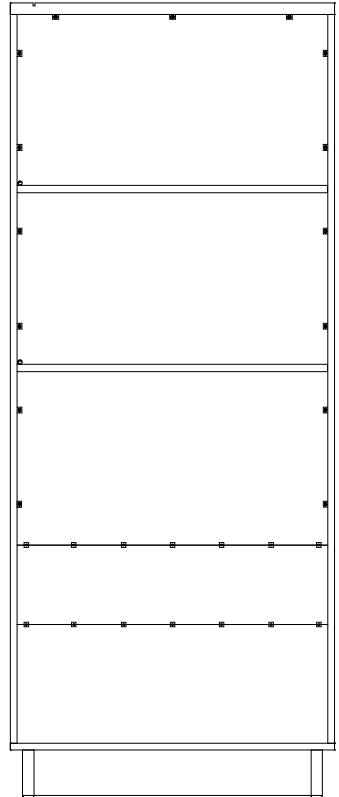
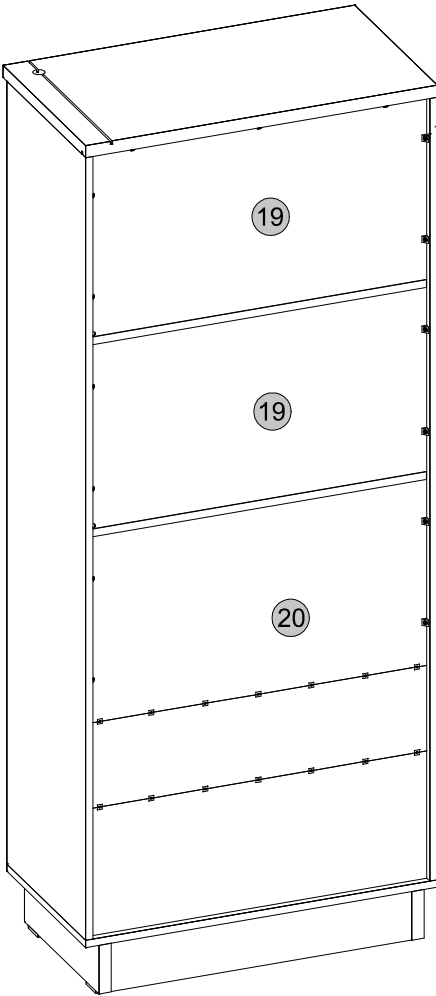
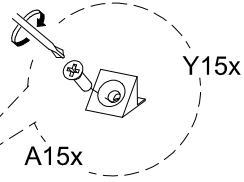
08

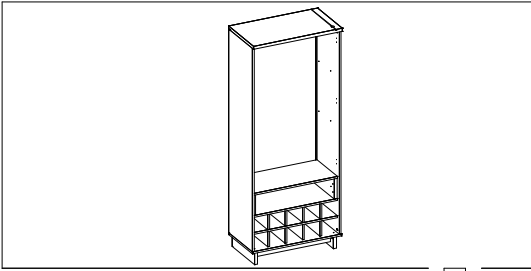


B8x

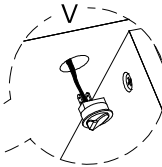
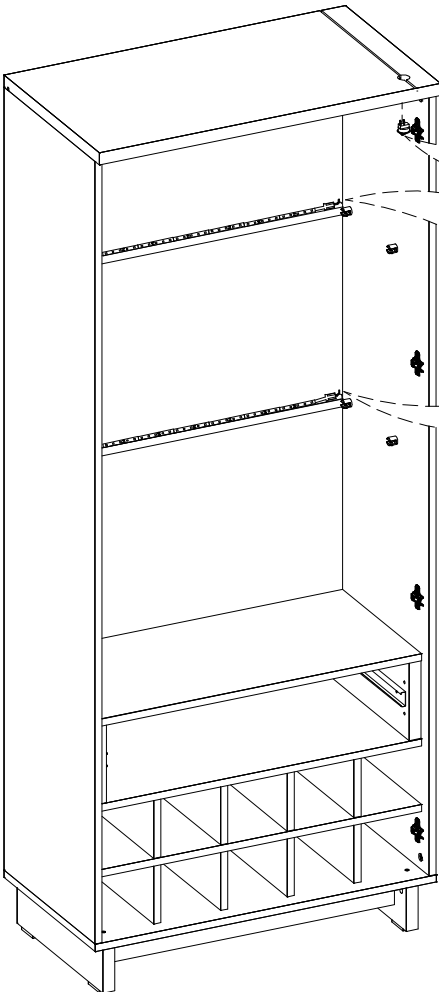


27





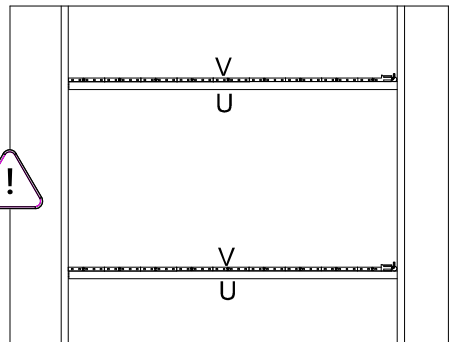
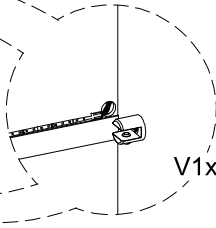
28

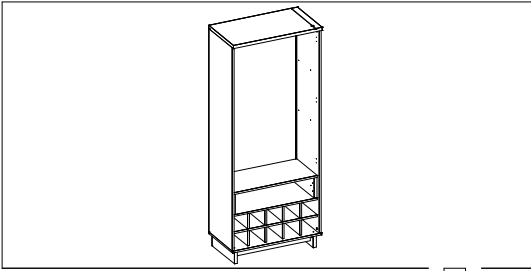


ATENÇÃO!
Led Adesivo

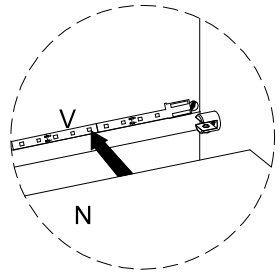
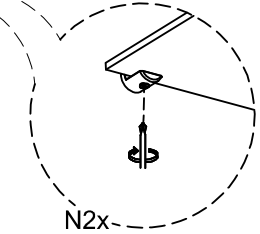
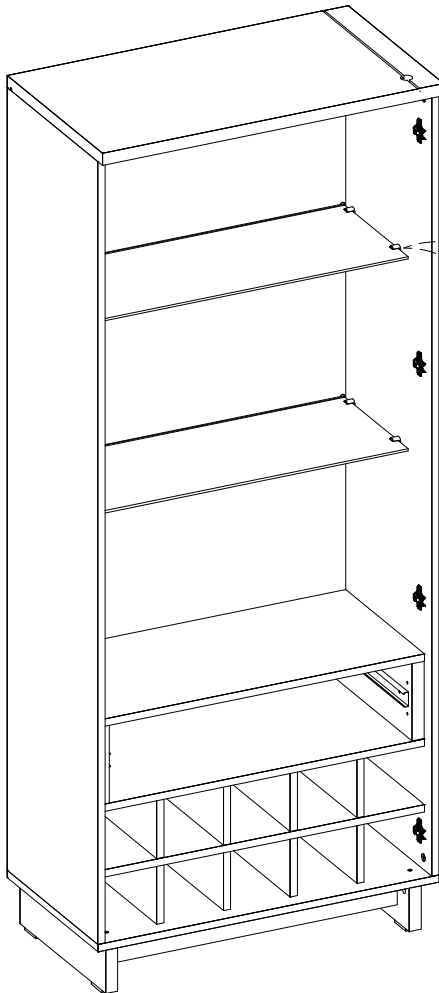
Attention!
Led sticker

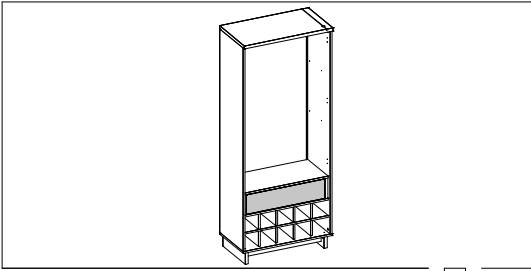
Atención!
Pegatina led



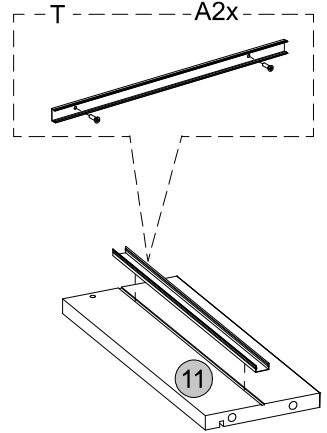
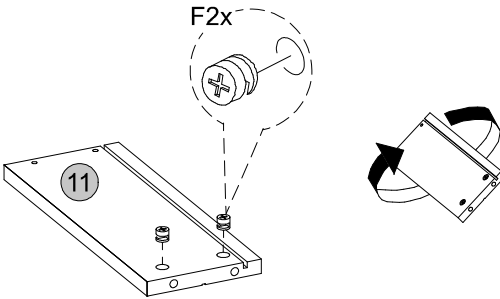


29

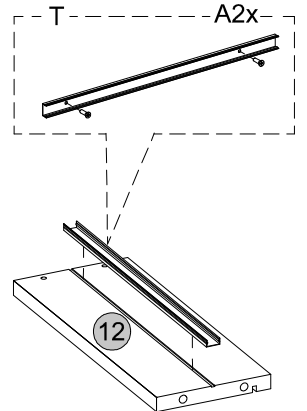
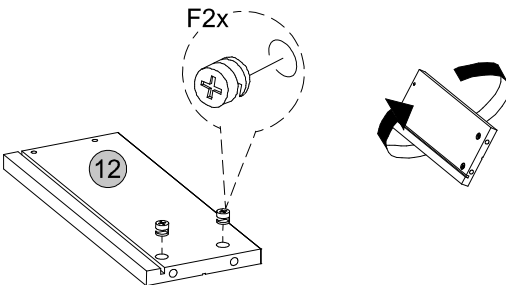


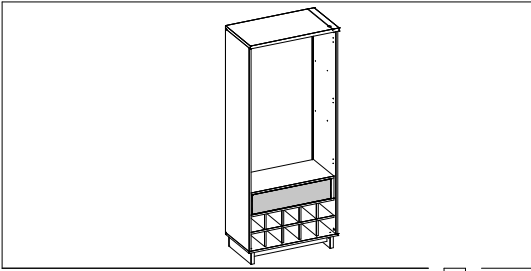


30

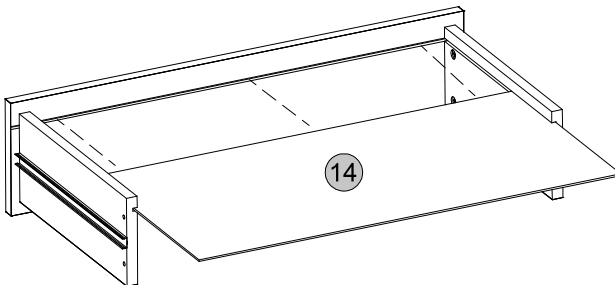
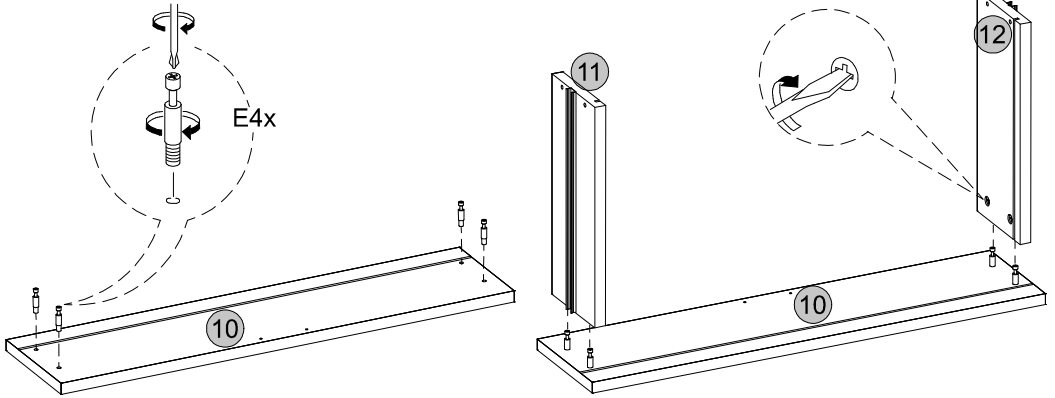


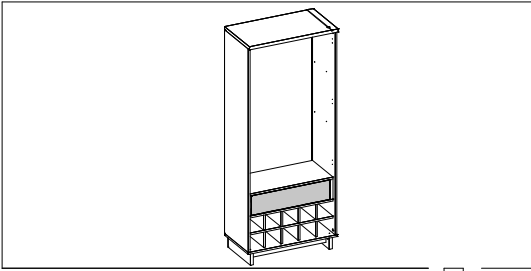
31



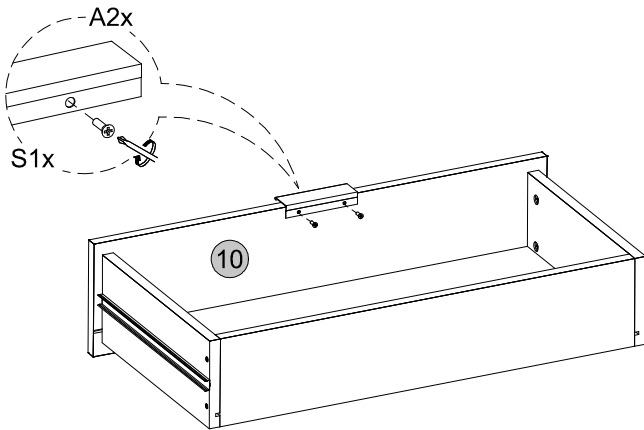
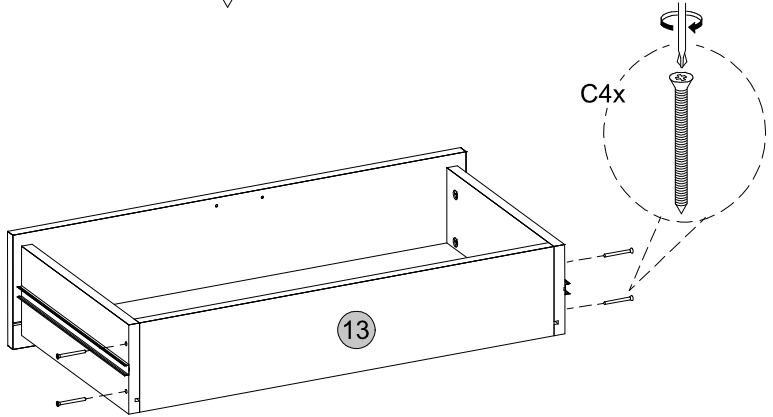


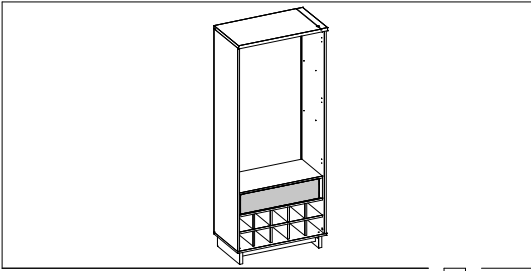
32



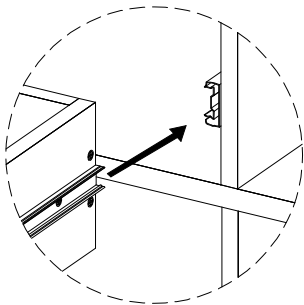
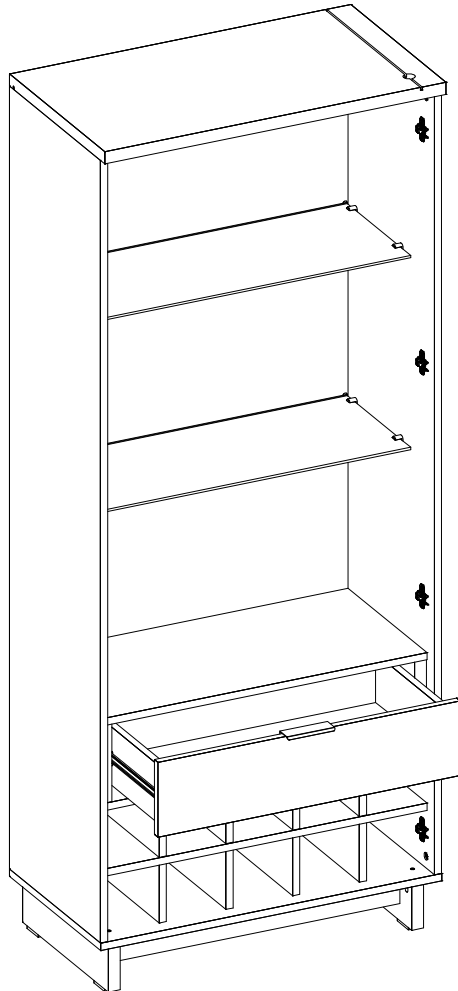


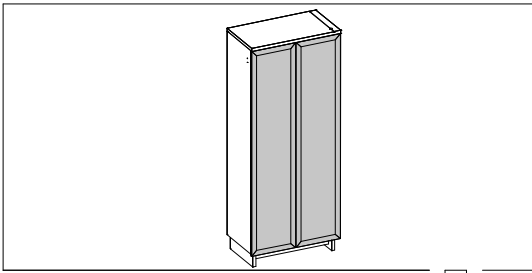
33





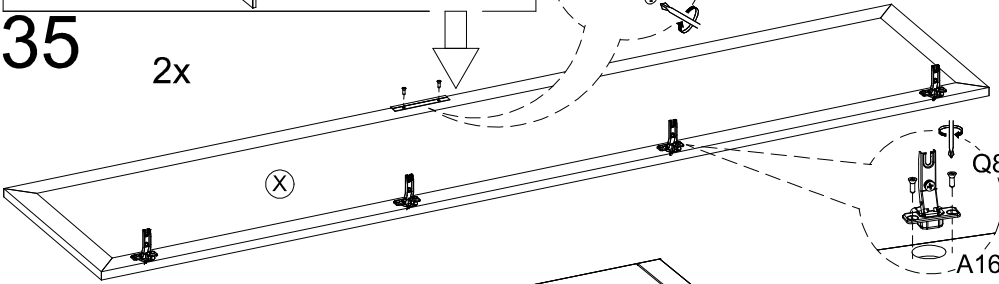
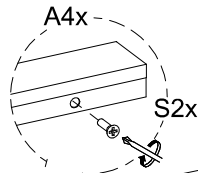
34



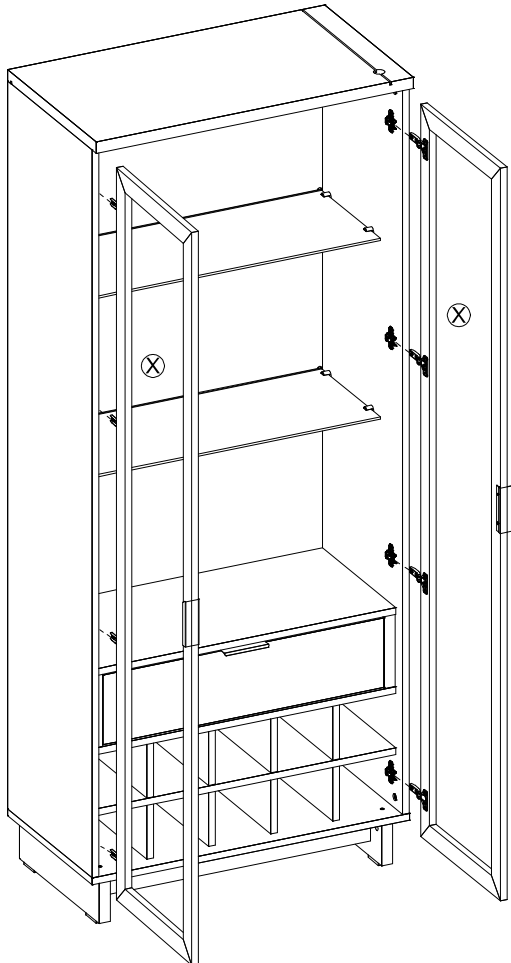
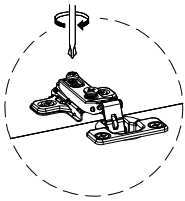


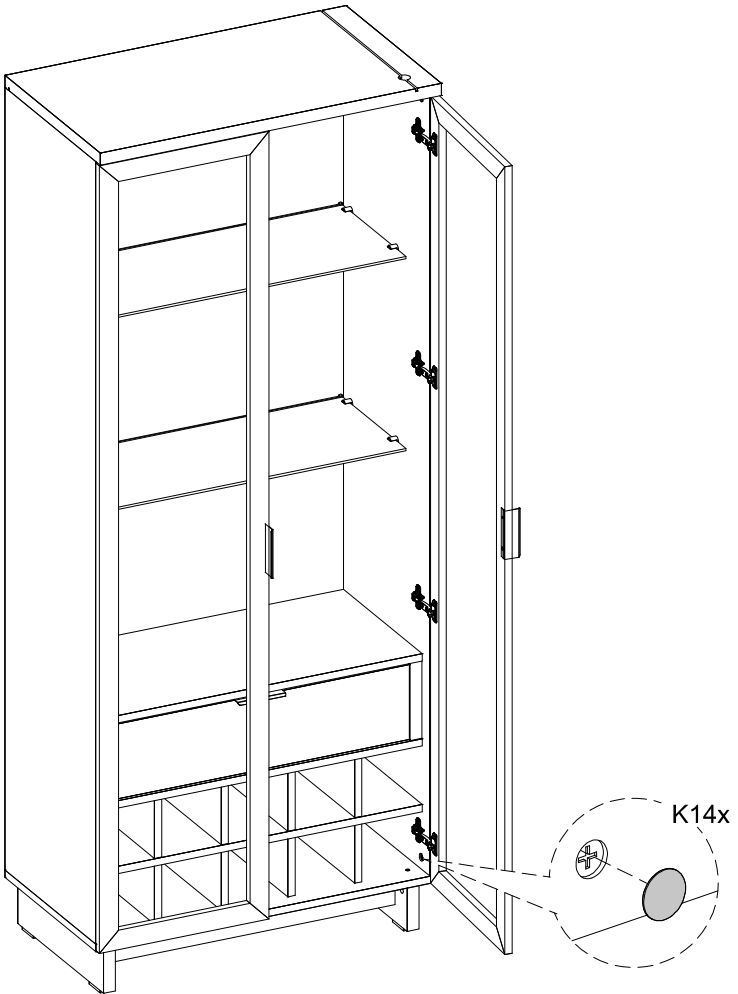
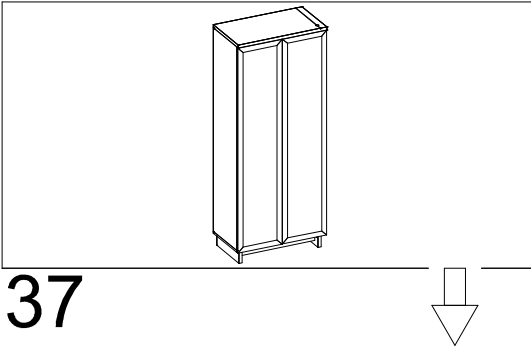
35

2x



36





Medidas finais / Final measures / Medidas finales

Comprimento / Length / Largo : 716mm

Altura / Height / Alto : 1756mm

Profundidade / Depth / Profundidad : 400mm

