

AD-5000

Instruções de Montagem Instrucciones de Montaje

Acesse Vídeos de Montagens
www.tecnomobili.ind.br

tecnomobili

Estrada RSC 453, Km s/n° | Garibaldi | RS
CEP: 95720-000 | Fone / Fax: 54.3464.2050
sac@moveisvideira.com.br

Notas especiais:

01 - Examine completamente todas as peças do móvel antes de iniciar o trabalho.

02 - Recomenda-se montar o móvel conforme este Manual de Montagem.

03 - É de responsabilidade do montador seguir as instruções do Manual de Montagem, que são fundamentais para garantir a estrutura do móvel.

04 - Para limpeza utilizar somente pano úmido e sabão neutro.

Notas especiales:

01 - Examine completamente todas las piezas del mueble antes de iniciar el trabajo.

02 - Se recomienda montar el mueble conforme el Manual de Esamblaje.

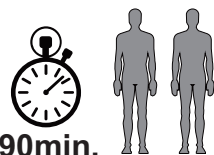
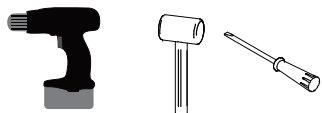
03 - Es de responsabilidad del montador seguir las instrucciones del Manual de Esamblaje, que son fundamentales para garantizar la estructura del mueble.

04 - Para limpieza solamente usar trapo húmedo y jabón neutro.

Certificado de garantia:

A garantia dos produtos fabricados pela Móveis Videira LTDA, abrange eventuais defeitos/vícios de fabricação, no prazo estabelecido pelo Código de Defesa do Consumidor, em seu artigo 26,II, o qual prevê a garantia legal de 90 (noventa) dias.

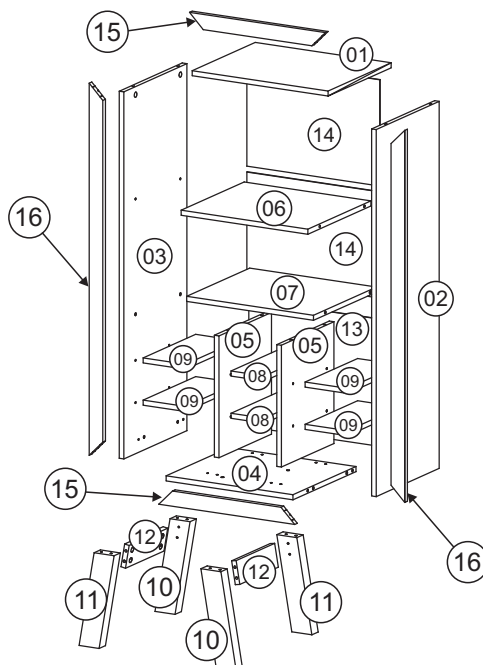
Ferramentas | Herramientas



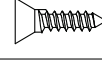


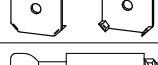



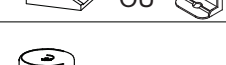

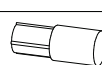
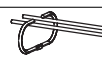



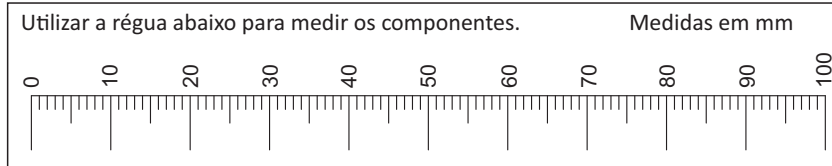
Revisão: 00
Data: 18/11/2016

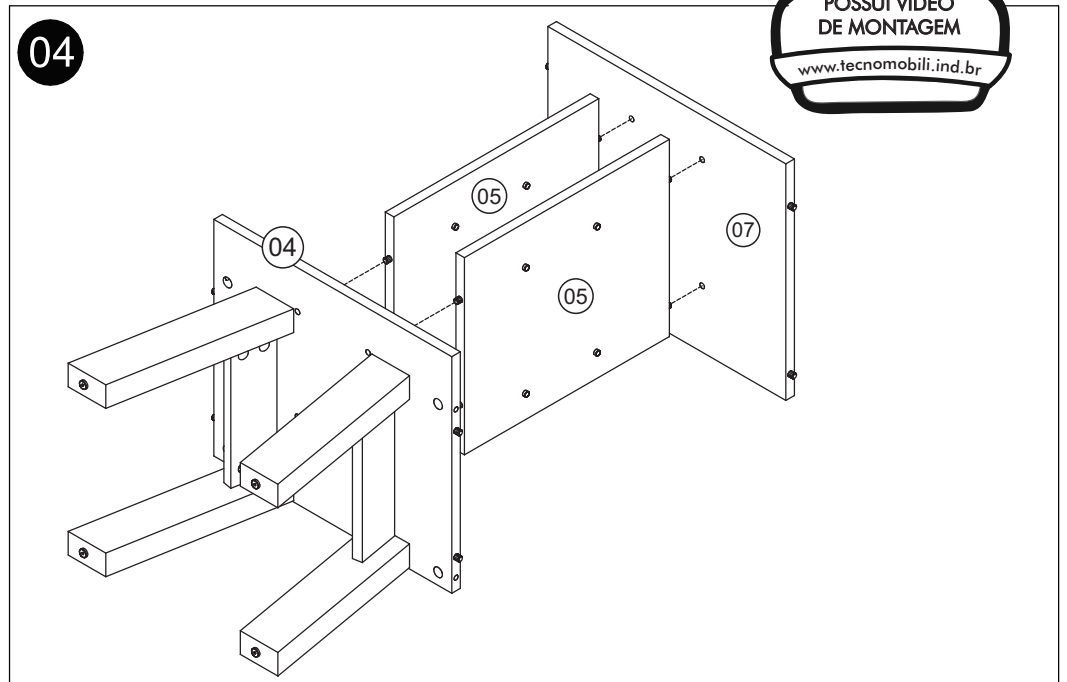
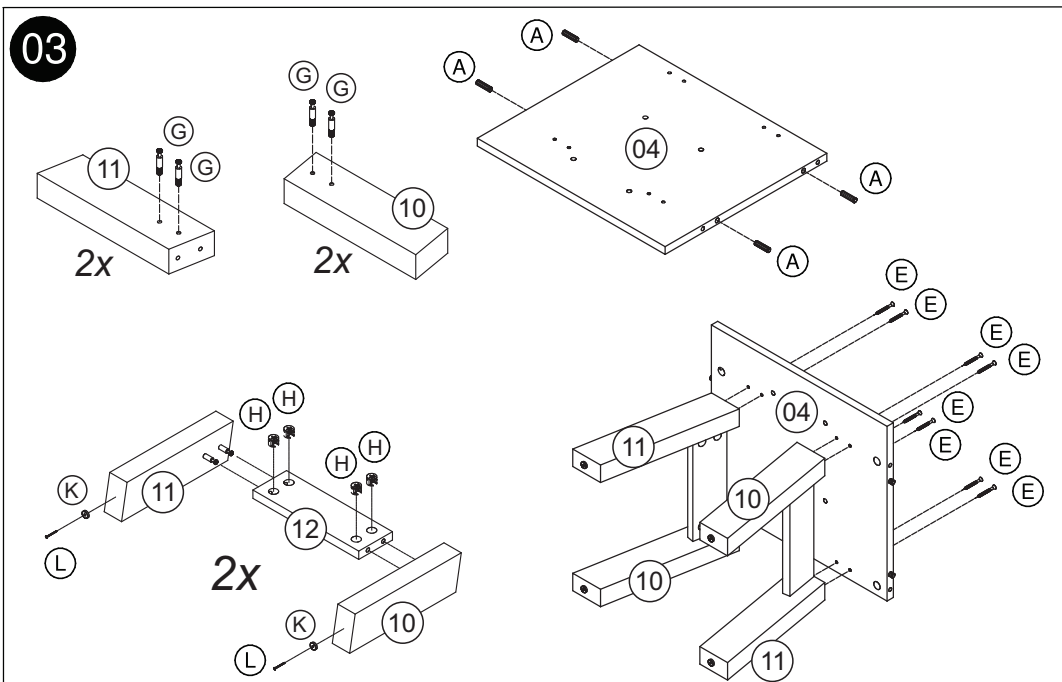
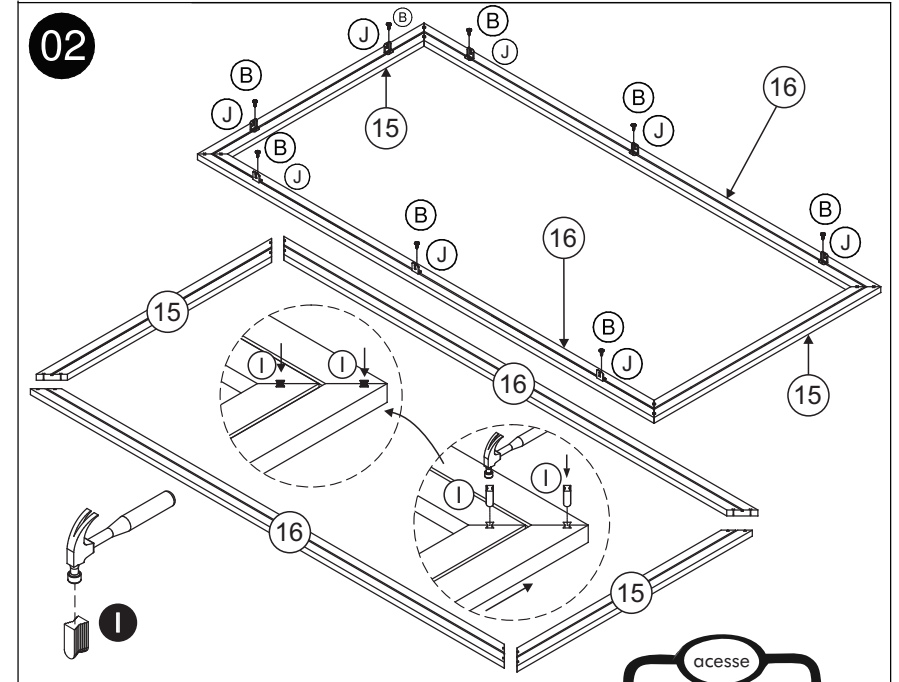
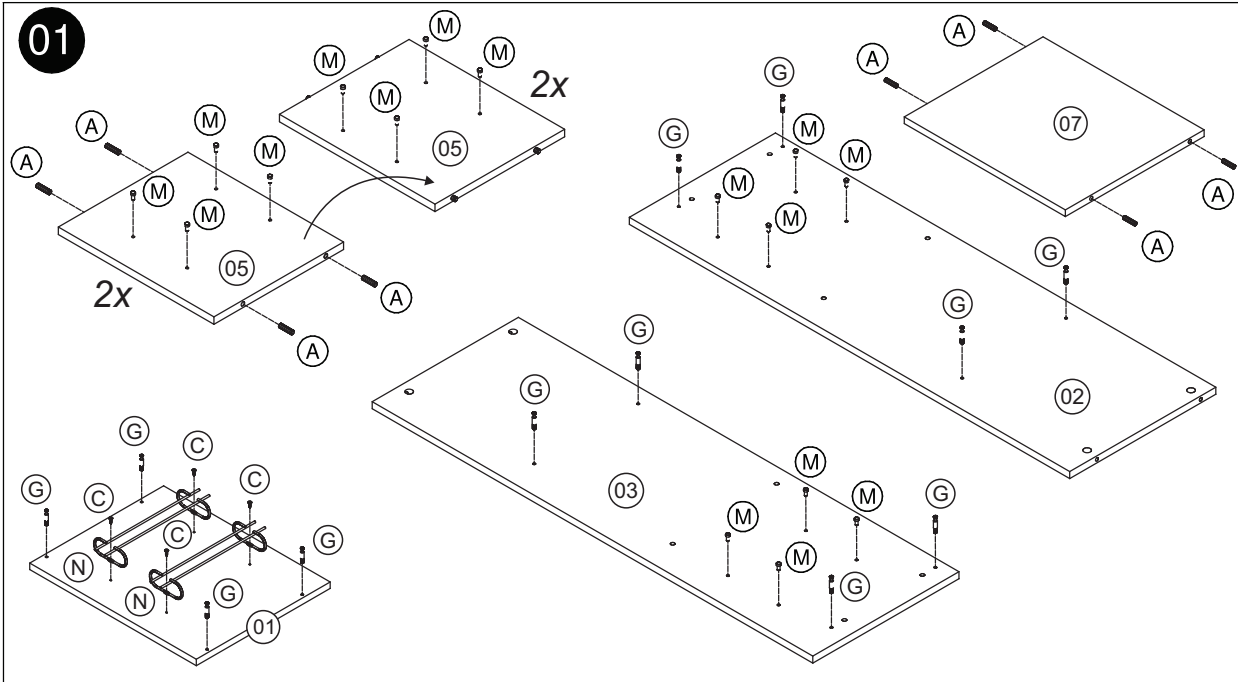
Lista de peças / Lista de piezas

CÓD	DESCRIÇÃO	QTD	M. PRIMA	DIMENSÕES
01	Tampo	1	MDP 15mm	448x360x15
02	Lateral Direita	1	MDP 15mm	1085x360x15
03	Lateral Esquerda	1	MDP 15mm	1085x360x15
04	Base	1	MDP 15mm	418x360x15
05	Divisão Adega	2	MDP 15mm	300x360x15
06	Prateleira Fixa	1	MPD 15mm	418x360x15
07	Tampo Adega	1	MDP 15mm	418x360x15
08	Prateleira Central	2	MPD 15mm	300x109x15
09	Prateleira Lateral	4	MDP 15mm	300x139x15
10	Pé Direito	2	MDP 15mm	295x65x36
11	Pé Esquerdo	2	MDP 15mm	295x65x36
12	Divisão do Pé	2	MDP 15mm	220x70x15
13	Costa Adega	1	Chapa Dura 3mm	376x438x3
14	Costa Superior	2	Chapa Dura 3mm	341x438x3
15	Travessa	2	MDP 15mm	448x45x15
16	Travessa Lateral	2	MDP 15mm	1100x45x15



REF	DESCRIÇÃO	QTD
A	 Cavilha 8 x 30mm	16
B	 Parafuso 3,5 x 16mm CF	16
C	 Parafuso 3,5 x 16mm CC	04
D	 Adesivo Tapa Furo	12
E	 Parafuso 6,0 x 50 CF	08
F	 13x13x3mm Fixador de Costa	04
G	 34x7mm Parafuso minifix	20
H	 15x12mm Tambor minifix	20
I	 7x5x14mm Malhete	08
J	 22x17x12mm Suporte angular	08
K	 14x4mm Sapata Deslizadora	04
L	 22x3mm Prego 10x10	34
M	 14x8x5mm Suporte de prateleira	24
N	 280x50x85mm Porta Taças Reto	02





acesse
POSSUI VÍDEO DE MONTAGEM
www.tecnomobili.ind.br

