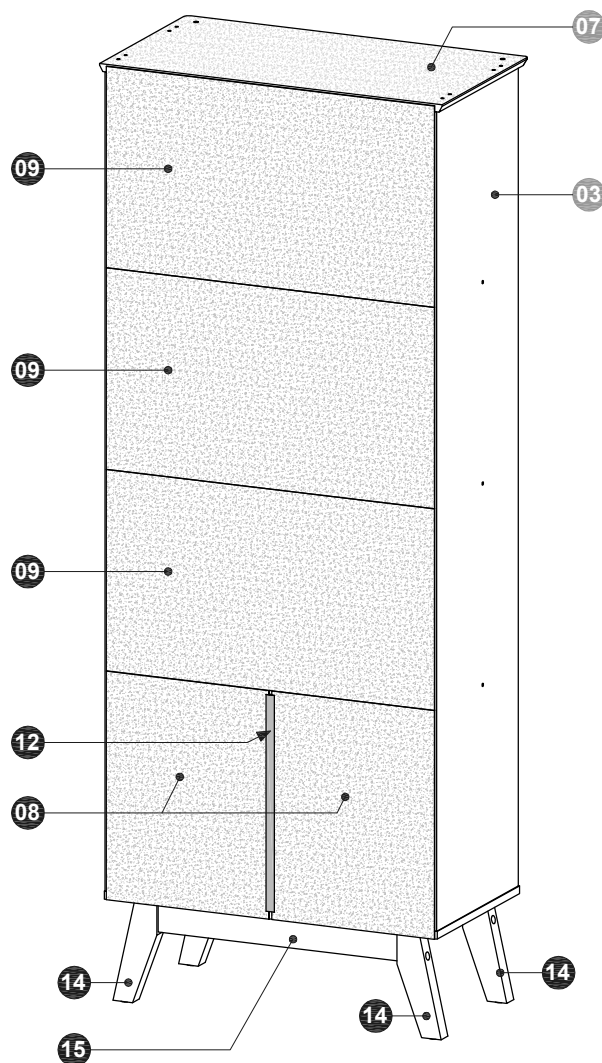
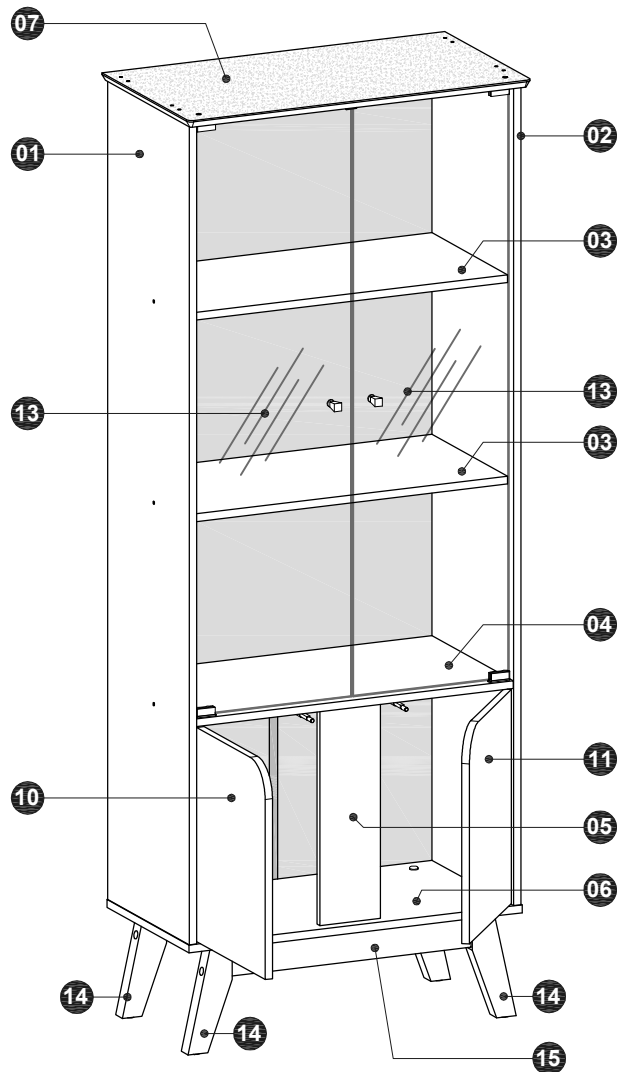


IDENTIFICAÇÃO DAS PEÇAS / IDENTIFICACIÓN DE LOS COMPONENTES / PARTS IDENTIFICATION

VISTA TRASEIRA / VISTA POSTERIOR / REAR VIEW



N.º ID	Descrição / Descripción / Description	Dimensões (mm) Dimensiones (mm) Dimensions (mm)	Quantidade Cantidad Quantity
01	Lateral esquerda / Panel lateral izquierdo / Left Sideboard	1570 x 358 x 15	1
02	Lateral direita / Panel lateral derecho / Right Sideboard	1570 x 358 x 15	1
03	Prateleira superior / Repisa superior / Upper Shelf	647 x 332 x 15	2
04	Prateleira inferior / Repisa inferior / Lower Shelf	647 x 356 x 15	1
05	Coluna inferior frontal / Columna inferior frontal / Front Lower Column	416 x 124 x 12	1
06	Base / Base / Base	680 x 360 x 15	1
07	Tampo / Panel superior / Top Panel	700 x 380 x 15	1
08	Fundo inferior / Panel trasero inferior / Lower Back Panel	438 x 332 x 2,5	2
09	Fundo superior / Panel trasero superior / Upper Back Panel	670 x 386 x 2,5	3
10	Porta inferior esquerda / Puerta inferior izquierda / Left Lower Door	410 x 300 x 15	1
11	Porta inferior direita / Puerta inferior derecha / Right Lower Door	410 x 300 x 15	1
12	Perfil "H" plástico (415 mm) / Perfil "H" plástico (415 mm) / Plastic "H" Profile (415 mm)	-	1
13	Porta de vidro / Puerta de vidrio / Glass Door	1130 x 318 x 4	2
14	Pés de madeira / Piés de madera / Wooden Feet	200 x 90 x 30	4
15	Barra estrutural para pés / Barra estructural para piés / Structural Bar for feet	490 x 60 x 20	2



Ler atentamente e considerar todas as instruções antes e durante a montagem e guardar este manual para consultas futuras. Para movimentar o móvel, retirar os materiais e os objetos acondicionados na base, no tampo e nas prateleiras, aliviando o peso e evitando quedas e danos ao móvel e aos objetos. Pisos desnivelados e irregulares comprometem a estabilidade e o esquadro do móvel, podendo danificar os pés, desalinhar as portas de vidro e causar empenamento, deformação e outros problemas nas peças. Certificar-se do nivelamento e da regularidade do piso em que o móvel será instalado, assegurando adequação de funcionalidade e de uso e a manutenção das condições de garantia do produto. **Não expor o produto à luz solar direta e à umidade. Para limpeza, utilizar flanela seca ou levemente umedecida em água. Não utilizar produtos químicos, abrasivos e solventes. Nunca utilizar quaisquer partes do móvel como apoio ou como degraus para escalar o próprio móvel ou a parede. Pesos máximos recomendados: 10 kg sobre a base; 10 kg na prateleira inferior; e 8 kg em cada prateleira superior (os valores indicados consideram pesos estáticos, distribuídos uniformemente pela superfície das peças).**

GARANTIA (Brasil): este produto tem garantia de 90 dias contra eventuais defeitos de fabricação, conforme Art. 26, inc. II do Código de Defesa do Consumidor. O direito à assistência técnica ou à substituição do produto ou de partes dele, dentro do período de garantia, é assegurado desde que observadas as instruções de montagem, instalação e conservação constantes deste manual e mediante a apresentação da Nota Fiscal de compra. O desgaste natural do móvel e problemas decorrentes de montagem incorreta e de uso inadequado não são cobertos pela garantia.

Lea atentamente y considere todas las instrucciones antes y durante la montaje y guarde este guía del producto para futuras consultas. Para mover el mueble, retirar los objetos y los materiales acondicionados en la base, en el panel superior y en las repisas, aliviando el peso y evitando caídas y daños al mueble ya los objetos. Pisos fuera de nivel y irregulares ponga en peligro la estabilidad y lo ángulo recto del mueble, o que puede dañar los pies, desalinear las puertas de vidrio y causar deformación y otros problemas en las piezas del producto. Asegúrese de la nivelación y regularidad de la superficie en que el mueble será instalado, lo que garantiza adecuación de funcionalidad y uso y el mantenimiento de las condiciones de garantía. No exponga el producto directamente a la luz solar y la humedad. Para la limpieza, utilice paño seco o ligeramente humedecido. No utilice productos químicos, abrasivos y solventes.

Nunca utilice cualquier parte del mueble como soporte o como escalón para escalar el propio mueble o la pared. Pesos máximos recomendados: 10 kg en la base, 10 kg en la repisa inferior; y 8 kg en cada repisa superior (valores indicados consideran pesos estáticos, uniformemente distribuidos por la superficie de las piezas).

Read carefully and consider all instructions before and during the assembly and keep this product guide for future reference. To move the furniture, remove the objects and others materials put on the base, the top panel and on the shelves, reducing the weight and avoiding falls and damages to the furniture and objects. Irregular and unlevelled floor can leave the product to instability, which can damage the feet, misalign the glass doors and cause warping, distortion and others problems in the product parts. Make sure the leveling and regularity of the surface on which the product will be installed, ensuring adequate functionality and use and maintaining warranty conditions. **Don't expose the product to direct sunlight and humidity.**

For cleaning, use dry or slightly humid cloth. Don't use chemicals and abrasive products. Never use any part of the furniture as a support or a step to climb the furniture itself or the wall. Recommended maximum weights: 10 kg on the base; 10 kg on the lower shelf; and 8 kg on the in each of the upper shelves (the indicated values consider static weights, evenly distributed over the parts).

FERRAMENTAS RECOMENDADAS / HERRAMIENTAS RECOMENDADAS / RECOMMENDED TOOLS



IMPORTANT! Ferramentas necessárias ou recomendadas para a montagem não incluídas e não fornecidas com o produto.
¡IMPORTANT! Herramientas necesarias o recomendadas para la montaje no incluidas y no suministradas con el producto.
IMPORTANT! The required or recommended tools for assembly not included and not supplied with the product.

Chave de fenda simples e phillips.
Atornillador simples y phillips.
Simple and phillips screwdriver.



Martelo.
Martillo.
Hammer.



Trena ou fita métrica
Cinta métrica.
Measuring tape.



Parafusadeira com ponteiros fenda phillips.
Atornillador eléctrico con puntas phillips.
Electric screwdriver with phillips tips.



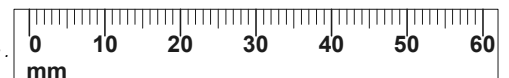
VÍDEO DE MONTAGEM
VÍDEO DE MONTAJE
ASSEMBLY VIDEO

KIT DE ACESSÓRIOS E PARAFUSOS / KIT DE ACCESORIOS Y TORNILLOS / ACCESSORY AND BOLTS

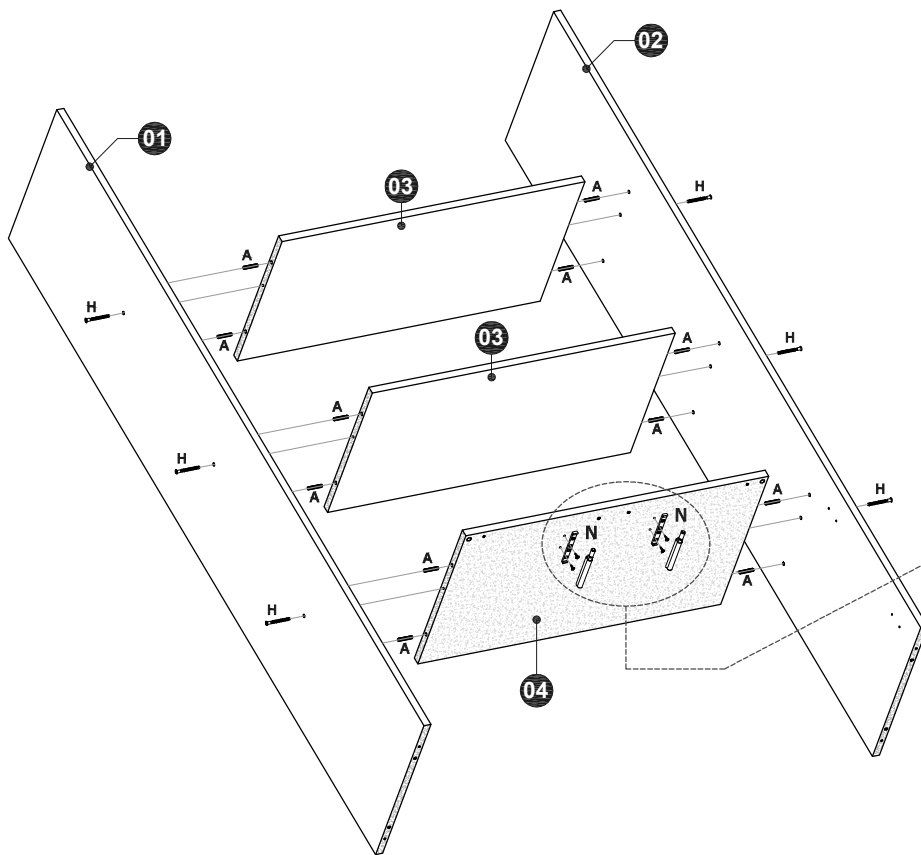
<p>A 28 un. Cavilha Ø6 x 30mm. Clavija Ø6 x 30mm. Dowel Ø6 x 30mm.</p>	<p>B 8 un. Parafuso 5,5 x 55mm cab. tamp. phs. Tornillo 5,5 x 55mm cab. 13mm phs. Bolt 5.5 x 55mm head 13mm phs.</p>	<p>C 4 un. Tampa plástica 13mm. Capa de plástico 13mm. Plastic Cover 13mm.</p>	<p>D 4 un. Protetor Feltro Autoadesivo. Filtro Protector Adhesivo. Protective Adhesive Felt.</p>	<p>E 4 un. Tapa-furo adesivo (cor dos pés). Capa adhesiva (color de pies). Adhesive Cover (feet color).</p>
<p>F 2 un. Cantoneira metálica. Soporte de metal. Metal angle bracket.</p>	<p>G 6 un. Parafuso 3,5 x 12mm cab. flangeada phs. Tornillo 3,5 x 12mm phs. Bolt 3.5 x 12mm phs.</p>	<p>H 14 un. Parafuso 5,0 x 50mm cab. chata phs. Tornillo 5,0 x 50mm cab. plana phs. Bolt 5.0 x 50mm flat head phs.</p>	<p>I 6 un. Tapa-furo adesivo (cor principal). Capa adhesiva (color principal). Adhesive Cover (main color).</p>	<p>J 20 un. Chapinha metálica p/ fundos. Placa metalica para fondos. Metal plate for back panels.</p>
<p>K 70 un. Prego 8 x 8. Clavo 8 x 8. Nail 8 x 8.</p>	<p>L 4 un. Dobradiça AL2 Alta c/ Calço 12mm Bisagra 26mm Alta con Cuña 12mm. High Hinge 26mm with Shim 12mm.</p>	<p>M 16 un. Parafuso 4,0 x 14mm cabeça chata phs. Tornillo 4,0 x 14mm phs. Bolt 4.0 x 14mm phs.</p>	<p>N 2 un. Kit Pulsador magnético (base de sobrepor, pulsador, parafusos e chapa metálica). Kit de pulsador magnético. Magnetic Pulsator Kit.</p>	
<p>O 2 pares/2 pares/2 pairs Kit Dobradiças para Vidro ref. F941052. Kit de Bisagras para vidrio F941052. Kit Hinges for glass F941052.</p>	<p>P 1 un. Batente plástico para porta de vidro. Parada de plástico Plastic stop.</p>	<p>Q 2 un. Puxador cromado. Tirador cromado. Handle chrome.</p>	<p>R 2 un. Anilha de plástico. Anillo de plástico. Plastic Ring.</p>	<p>S 2 un. Parafuso 3,5 x 16mm cab. flangeada. phs. Tornillo 3,5 x 16mm phs. Bolt 3.5 x 16mm flange head phs.</p>



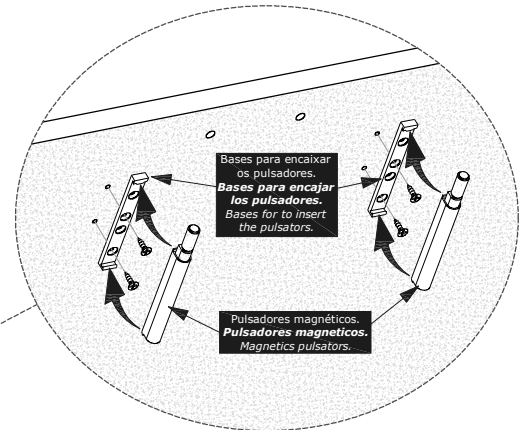
IMPORTANT! Verificar as medidas dos parafusos na escala ao lado ou com uma trena antes de aplicá-los nas peças.
¡IMPORTANT! Verificar las medidas de los tornillos en la escala o con una cinta métrica antes de aplicarlos en las partes.
IMPORTANT! Check the measures of the bolts on the scale or with a measuring tape before applying them in parts.



PASSO 1 / PASO 1 / STEP 1



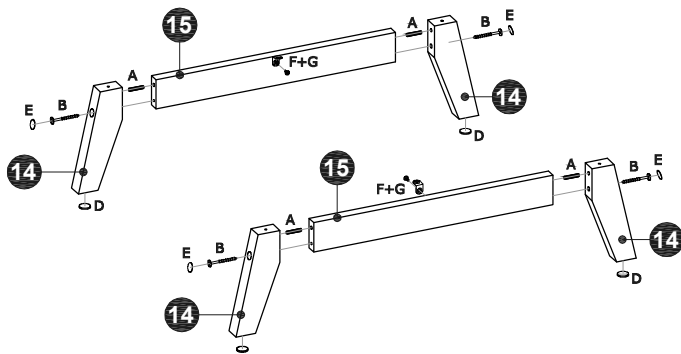
- a) Fixar as Prateleiras superiores (03) e a Prateleira inferior (04) na Lateral esquerda (01) e na Lateral direita (02) com cavilhas Ø6 x 30mm (A) e parafusos 5,0 x 50mm (H).
Fijar Repisas superiores (03) y Repisa inferior (04) en los Paneles laterales izquierdo (01) y derecho (02) con clavijas (A) y tornillos 5,0 x 50mm (H).
 Fix the Upper Shelves (03) and the Lower Shelf (04) in the Left Side Panel (01) and in the Right Side Panel (02) with dowels Ø6 x 30mm (A) and bolts 5.0 x 50mm (B).



DETALHE 1 / DETALLE 1 / DETAIL 1

- b) Fixar os pulsadores magnéticos (N) na face inferior da Prateleira (04), como indicado no conforme DETALHE 1.
Fijar pulsadores magnéticos (N) en face inferior de la Repisa (04), como se muestra en el DETALLE 1.
 Fix the magnetic pulsators (N) in the lower face of the Shelf (04), as shown in the DETAIL 1.

PASSO 2 / PASO 2 / STEP 2



PREPARAÇÃO DOS PÉS COM AS BARRAS ESTRUTURAIS:

- a) Fixar os Pés (14) nas Barras (15) com cavilhas (A) e parafusos 5,5 x 55mm (B).
 b) Fixar as cantoneiras metálicas (F) com parafuso 3,5 x 12mm (G) nas Barras (15).
 c) Aplicar os tapa-furos (E) e os protetores de feltro (D) nos Pés (14).

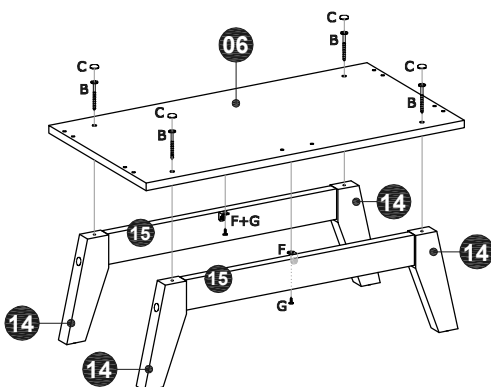
PREPARACIÓN DE LOS PIÉS CON LAS BARRAS ESTRUCTURALES:

- a) Fijar los Piés (14) en las Barras (15) con clavijas (A) y tornillos (B).
 b) Fijar los soportes metálicos (F) con tornillo (G) en las Barras (15).
 c) Aplicar capas adhesivas (E) y fieltros protectores (D) en los Piés (14).

PREPARING THE FEET WITH THE STRUCTURAL BARS:

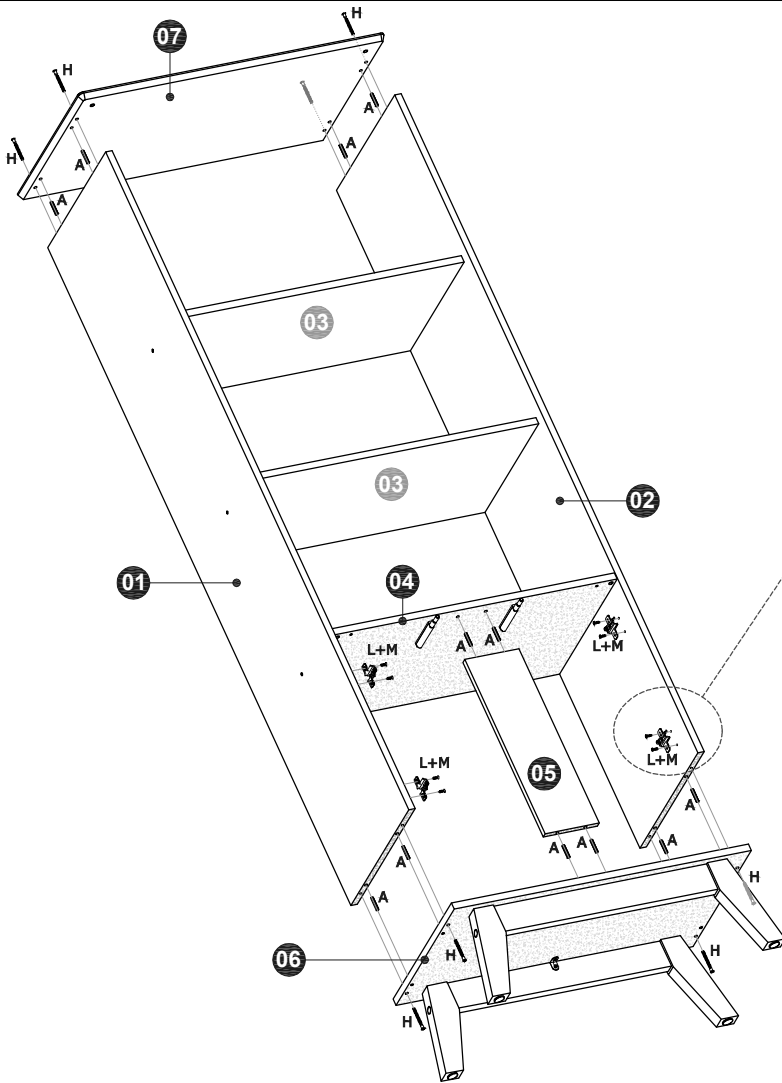
- a) Fix the Feet (14) at the Structural Bars (15) with dowels (A) and bolts (B).
 b) Fix the metal brackets (F) with bolts (G) in the Bars (15).
 c) Apply the adhesive covers (E) and the protective felts (D) in the Feet (14).

PASSO 3 / PASO 3 / STEP 3



- a) Fixar a Base (06) nos Pés (14) com parafusos 5,5 x 55mm (B).
Fijar la Base (06) en los Piés (14) con tornillos 5,5 x 55mm (B).
 Fix the Base (06) on the Feet (14) with bolts 5.5 x 55mm (B).
 b) Aplicar as tampas (C) na cabeça dos parafusos (B).
Aplicar las capas de plástico (C) en la cabeza de los tornillos (B).
 Apply the plastic cover (C) on the head of the bolts (B).
 c) Fixar as Barras (15) na Base (06) aplicando parafuso (G) nas cantoneiras (F).
Fijar las Barras (15) en la Base (06) aplicando tornillo (G) en los soportes metálicos (F).
 Fix the Bars (15) in the Base (06) applying bolt (G) in the metal brackets (F).

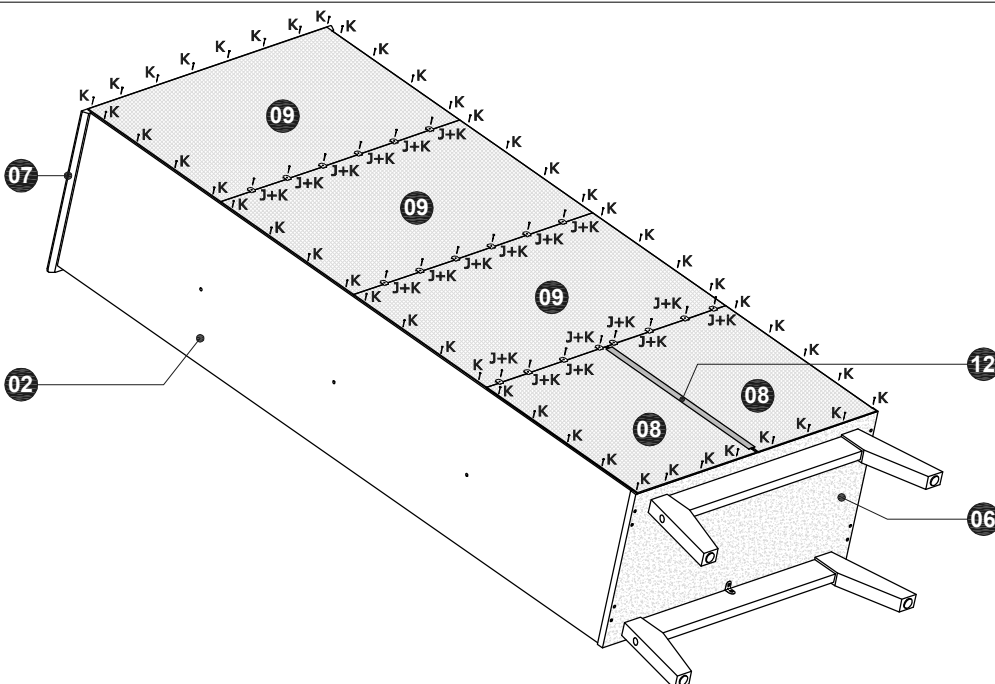
PASSO 4 / PASO 4 / STEP 4



- a) Fixar o Tampo (07) na Lateral esquerda (01) e na Lateral direita (02) com cavilhas $\varnothing 6 \times 30\text{mm}$ (A) e parafusos $5,0 \times 50\text{mm}$ (H).
Fijar el Panel superior (07) en los Paneles laterales izquierdo (01) y derecho (02) con clavijas $\varnothing 6 \times 30\text{mm}$ (A) y tornillos $5,0 \times 50\text{mm}$ (H).
 Fix the Top Panel (07) on the Side Panels (01) and (02) with dowels $\varnothing 6 \times 30\text{mm}$ (A) and bolts $5,0 \times 50\text{mm}$ (H).
- b) Fixar calços metálicos para dobradiças (L) com parafusos $4,0 \times 14\text{mm}$ (M) nas Laterais esquerda (01) e direita (02), conforme o DETALHE 2.
Fijar las cuñas metálicas para bisagras (L) con los tornillos $4,0 \times 14\text{mm}$ (M) en los Paneles laterales (01) y (02), como se muestra en el DETALLE 2.
 Fix the metallic shims for hinges (L) with the bolts $4,0 \times 14\text{mm}$ (M) in the Side Panels (01) and (02), as shown in the DETAIL 2.

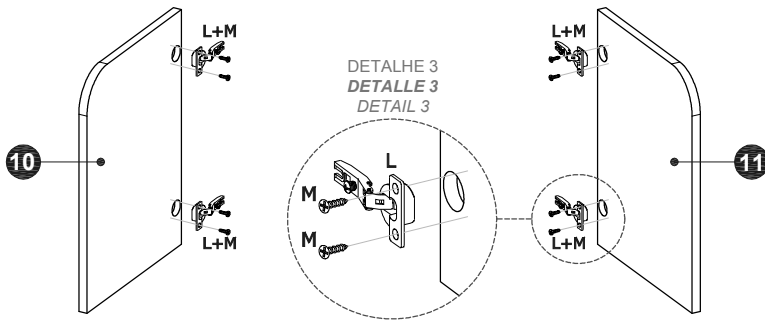
- c) Encaixar a Coluna frontal (05) na Prateleira inferior (04) e na Base (06) com cavilhas $\varnothing 6 \times 30\text{mm}$ (A).
Encajar la Columna frontal (05) en la Repisa inferior (04) y en la Base (06) con clavijas $\varnothing 6 \times 30\text{mm}$ (A).
 Fit the Front Column (05) under the Lower Shelf (04) and on the Base (06) with dowels $\varnothing 6 \times 30\text{mm}$ (A).
- d) Fixar a Base (06) na Lateral esquerda (01) e na Lateral direita (02) com cavilhas $\varnothing 6 \times 30\text{mm}$ (A) e parafusos $5,0 \times 50\text{mm}$ (H).
Fijar la Base (06) en los Paneles laterales izquierdo (01) y derecho (02) con clavijas (A) y tornillos $5,0 \times 50\text{mm}$ (H).
 Fix the Base (06) under the Side Panels (01) and (02) with dowels (A) and bolts $5,0 \times 50\text{mm}$ (H).

PASSO 5 / PASO 5 / STEP 5



- a) Encaixar o perfil "H" (12) na emenda entre os Fundos (08), posicionar os Fundos (08) e (09) e fixá-los atrás do armário com pregos (K), conforme indicado no desenho.
 Nas emendas entre os Fundos atrás das prateleiras, utilizar chapinhas metálicas (J) e pregos (K).
Insertar el perfil "H" (12) en la emienda entre los Paneles traseros (08) y (09) y fijarlos detrás del armario con clavos (K), como se muestra en el diseño.
En las emiendas detrás de las repisas, use placas metálicas (J) y clavos (K).
 Fit the plastic profile (12) in the seam between the Back Panels (08), position the Back Panels (08) and (09) and fix them behind the cabinet with nails (K), as indicated in the drawing.
 In the seams behind the shelves, use metal plates (J) and nails (K).

PASSO 6 / PASO 6 / STEP 6



PREPARAÇÃO DAS PORTAS (10) e (11):

- Fixar as dobradiças (L) com parafusos 4,0 x 14mm (M) nas Portas (10) e (11), conforme DETALHE 3.

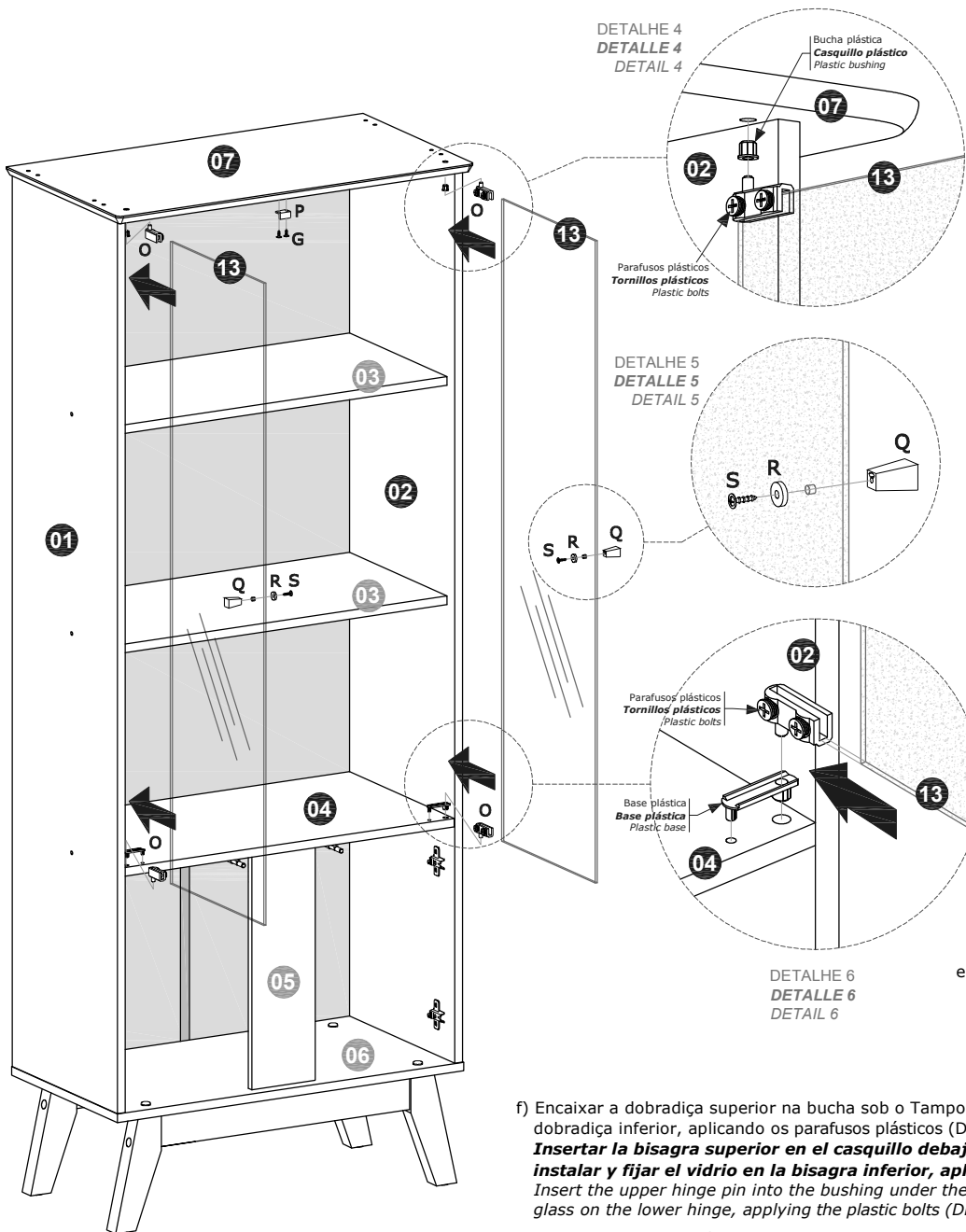
PREPARACIÓN DE LAS PUERTAS (10) y (11):

- Fijar las bisagras (L) con tornillos 4,0 x 14mm (M) en las Puertas (10) y (11), como se muestra en el DETALHE 3.

PREPARING THE DOORS (10) and (11):

- Fix the hinges (L) with bolts 4.0 x 14mm (M) in the Doors (10) and (11), as shown in the DETAIL 3.

PASSO 7 / PASO 7 / STEP 7



ATENÇÃO! Para fixar o puxador (Q) e as dobradiças (O) nas portas de vidro, utilizar chave manual. Não utilizar parafusadeira. **¡ATENCIÓN!** Para fijar tirador (Q) y bisagras (O) en vidrios, utilizar herramienta manual. No utilizar atornillador eléctrico.

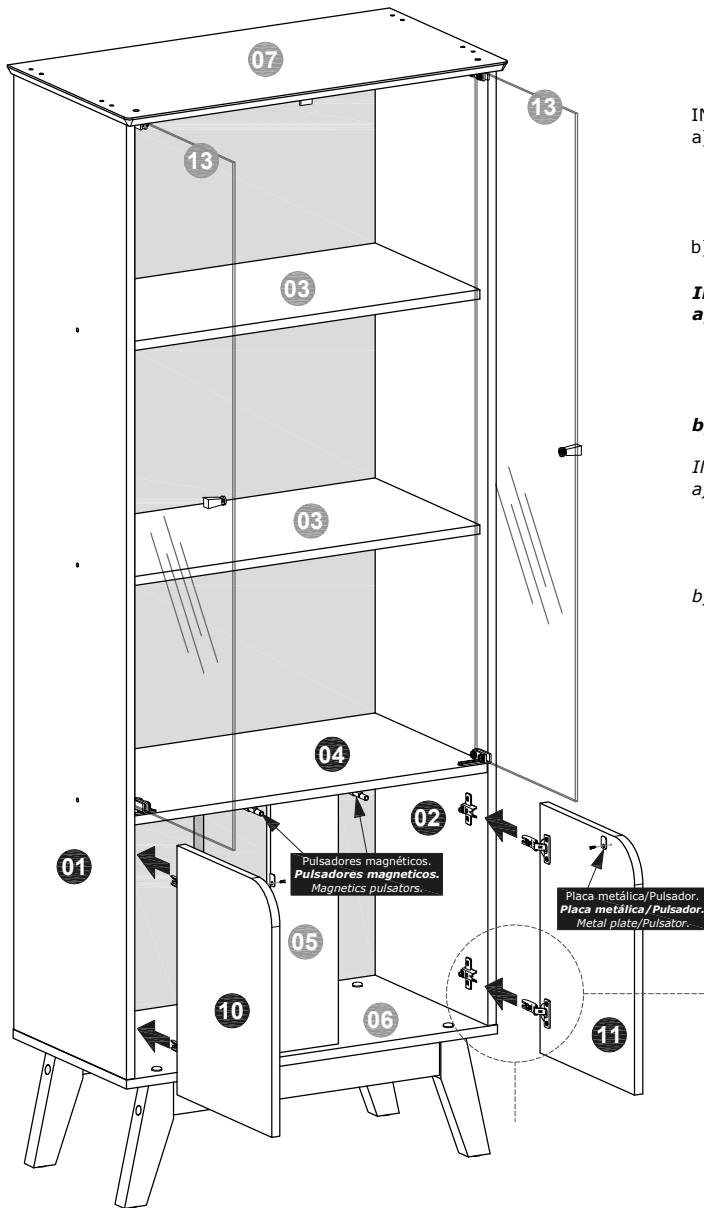
ATTENTION! To fix the handle (Q) and the hinges (O) on glass doors, using only hand tools. Do not use electric screwdriver.

- Fixar o puxador (Q) nas Portas de vidro (13) com parafuso 3,5 x 16mm (S) e anilha de plástico (R), conforme DETALHE 5. **Fijar tirador (Q) en las Puertas de vidrio (13) con tornillo 3,5 x 16mm (S) y anillo de plástico (R), como en DETALHE 5.** Fix the handle (Q) in Glass doors (13) with bolt 3.5 x 16mm (S) and plastic ring (R), as shown in the DETAIL 5.
- Aplicar a bucha para a dobradiça superior nos furos sob o Tampo (07), conforme DETALHE 4. **Aplicar el casquillo para bisagra superior en los orificios en Panel superior (07), como en DETALHE 4.** Apply the bushing for the upper hinge into the holes under the Top Panel (07), as DETAIL 4.
- Aplicar base plástica para dobradiça inferior nos furos da Prateleira (04), conforme o DETALHE 6. **Aplicar la base de plástico para bisagra inferior en orificios en la Repisa (04), como en el DETALHE 6.** Apply the plastic base for the lower hinge into the holes in Shelf (04), as shown in the DETAIL 6.
- Encaixar e fixar as dobradiças superiores nas Portas de vidro (13) aplicando os parafusos plásticos do kit de dobradiças, conforme o DETALHE 4. **Colocar y fijar las bisagras superiores en las Puertas de vidrio (13), con los tornillos de plástico del kit de bisagras, como en el DETALHE 4.** Insert and fix the upper hinges on the Glass doors (13), applying the plastic bolts of the hinges kit, as shown in the DETAIL 4.
- Encaixar o pino da dobradiça inferior na base de plástico, como no DETALHE 6. **Colocar el perno de la bisagra inferior en la base de plástico, como en el DETALHE 6.** Insert the lower hinge pin on the plastic base, as shown in DETAIL 6.

- Encaixar a dobradiça superior na bucha sob o Tampo (DETALHE 4) e, então encaixar e fixar o vidro na dobradiça inferior, aplicando os parafusos plásticos (DETALHE 6). **Insertar la bisagra superior en el casquillo debajo del Panel superior (DETALHE 4) y después instalar y fijar el vidrio en la bisagra inferior, aplicando los tornillos de plástico (DETALHE 6).** Insert the upper hinge pin into the bushing under the Top Panel (DETAIL 4), and then fit and fix the glass on the lower hinge, applying the plastic bolts (DETAIL 6).

- Fixar o batente de plástico (P) debaixo do Tampo (07) com parafusos 3,5 x 12mm (G), de modo que ambas as portas de vidro fiquem alinhadas. **Fijar la parada de plástico (P) debajo del Panel superior (07) con tornillos 3,5 x 12mm (G), de modo que las dos puertas de vidrio quedan alineadas.** Fix the plastic stopper (P) under the Top Panel (07) with bolts (G), so that both glass doors are aligned.

PASSO 8 / PASO 8 / STEP 8



INSTALAÇÃO DAS PORTAS (10) E (11):

- Encaixar e fixar as dobradiças (L) das Portas (10) e (11) nos calços metálicos [já fixados nas Laterais (01) e (02)] através do parafuso fixador e do parafuso regulador de cada uma das dobradiças. Se necessário, ajustar o alinhamento das portas pelo parafuso regulador de cada dobradiça (ver DETALHE 7).
- Fixar a placa metálica para pulsador magnético nas Portas (10) e (11).

INSTALACIÓN DE LAS PUERTAS (10) Y (11):

- Encajar y fijar las bisagras (L) de las Puertas (10) y (11) en las cuñas metálicas [ya fijadas en los Paneles laterales (01) y (02)] a través de los tornillos de fijación y de ajuste. Se necesario, ajustar la alineación de las puertas por el tornillo de ajuste de las bisagras (DETALLE 7).
- Fijar la placa metálica para pulsador magnético en las Puertas.

INSTALLING THE DOORS (10) AND (11):

- Insert and fix the hinges (L) of the Doors (10) and (11) on the metal shims [already fixed on the Side Panels (01) and (02)] through the fixer and adjustment bolts. If necessary, adjust the alignment of the doors through the adjustment bolt on each hinge (see DETAIL 7).
- Fix the metal plate for the magnetic pulsator on the Doors.

DETALHE 7
DETALLE 7
DETAIL 7

