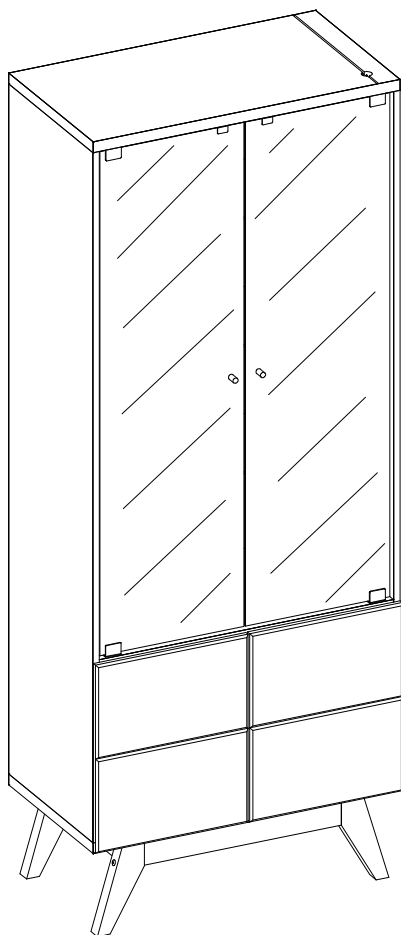


Manual de montagem
Assembly instructions
Instrucciones de montaje



Cristaleira Noronha
1.538





Segurança:

Manter os acessórios e os plásticos da embalagem fora do alcance de crianças e animais.
A montagem incorreta pode provocar a queda do móvel, causando e lesões e danos.

Montagem:

Cobrir o local de montagem com a embalagem do próprio produto.
Separar os acessórios e peças antes da montagem.
Seguir o manual de montagem passo a passo para garantir o correto resultado final.
Ferramentas para montagem não inclusas.

Limpeza:

Não molhar o móvel e não expor em lugar úmido.
Não expor o móvel próximo de fontes de calor.
Limpar apenas com pano limpo e levemente úmido.



Safety:

Keep accessories and plastics out of the reach of children and animals.
Incorrect assembly can cause the furniture fall causing injury and damage.

Mounting:

Cover the assembly space with the proper product packaging
Separates accessories and mounting parts.
Follow the assembly manual step by step to ensure the correct final result.
Assembly tools not included.

Cleaning:

Do not wet the furniture and do not expose it in a humid place.
Do not expose the furniture to sources of heat.
Wipe only with a clean, slightly damp cloth.



Seguridad:

Mantenga los accesorios y los plásticos de embalaje fuera del alcance de los niños y los animales.
Un montaje incorrecto puede provocar una caída del mueble provocando lesiones y daños.

Montaje:

Cubra el lugar de montaje con el propio embalaje del producto.
Separa accesorios y piezas de montaje.
Siga el manual de montaje paso a paso para asegurar el resultado final correcto.
Herramientas de montaje no incluidas.

Limpieza:

No moje los muebles y no los exponga en un lugar húmedo.
No exponga los muebles a fuentes de calor.
Limpiar solo con un paño limpio y ligeramente humedecido.

COLIBRI - IND. COM. DE MÓVEIS LTDA.

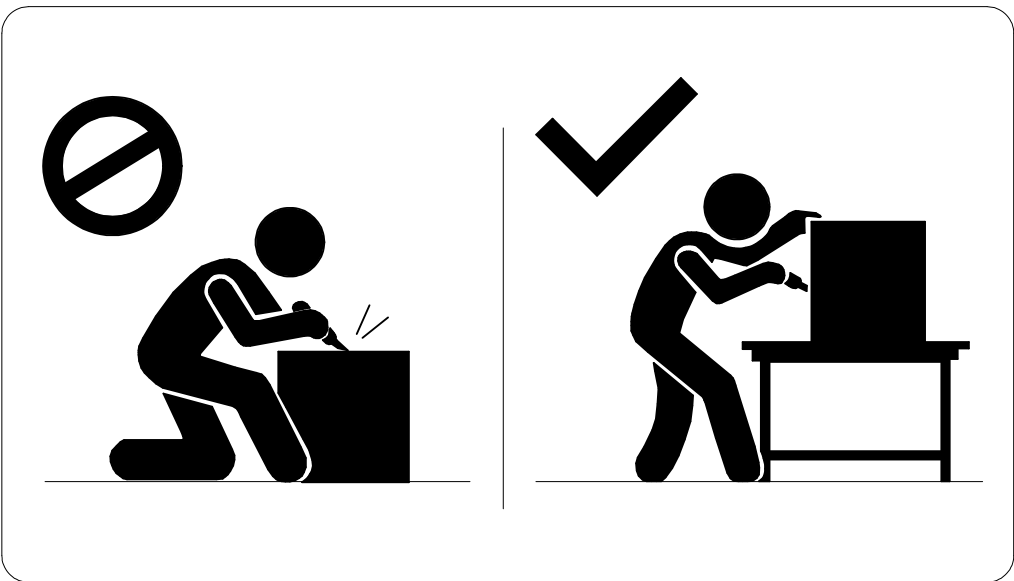
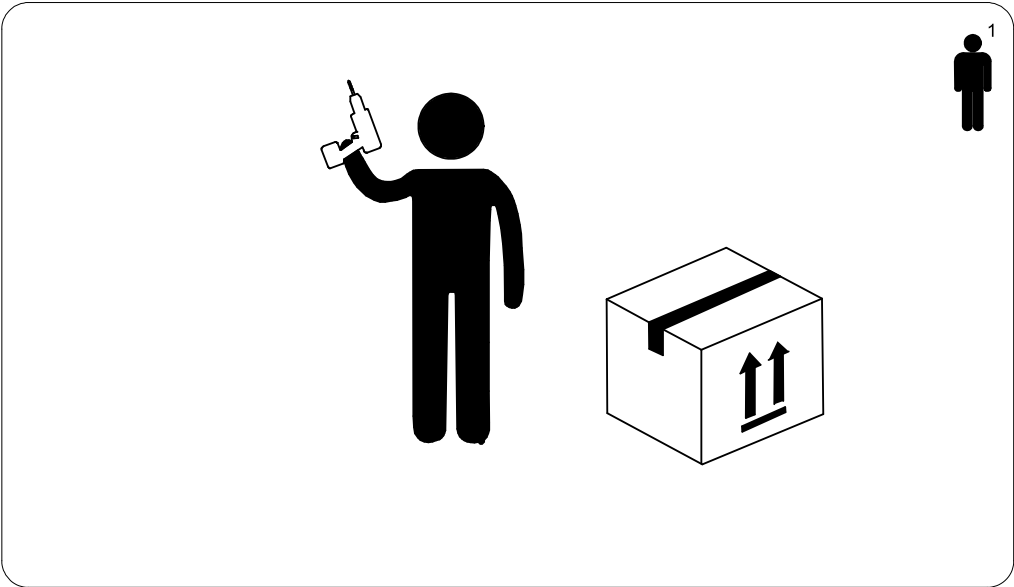
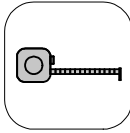
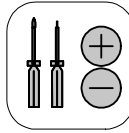
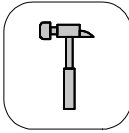
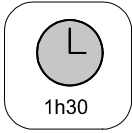
Rua Rouxinol, 5530 - Fone/Fax (43) 3275 - 8600

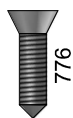
Pq. Industrial XI - CEP 86.706-418 - Araçongas -PR

E-mail: sac@colibrimoveis.com.br

Site: www.colibrimoveis.com.br







776

A
51x



793

B
04x



792

C
08x



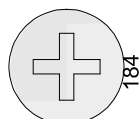
162

D
16x



949

E
20x



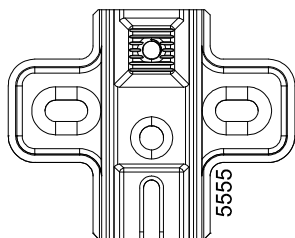
184

F
16x



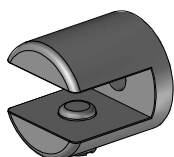
163

G
04x



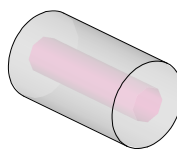
5555

H
04x



182

I
12x



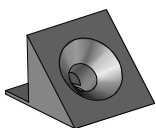
7057

J
02x



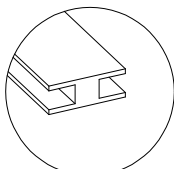
6529

K
04x

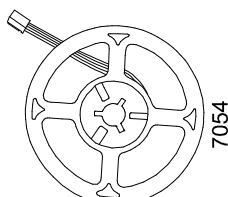


150

L
23x

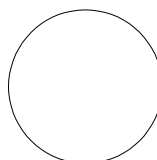


M
04x



7054

N
01x

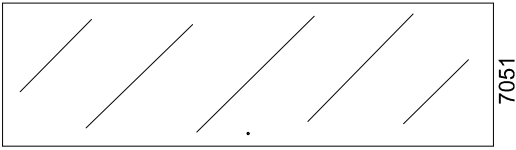


O
12x

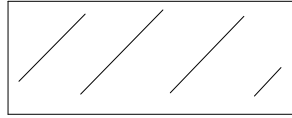


7058

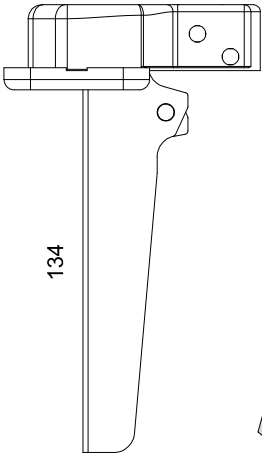
P
02x



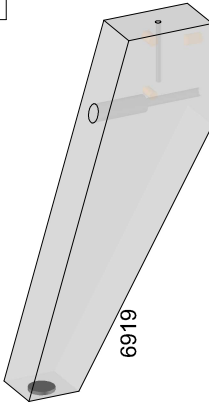
Q
02x



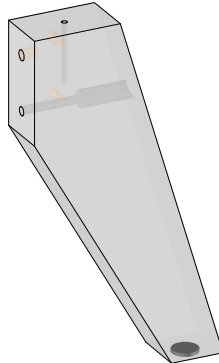
R
03x



S
04x



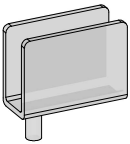
T
02x



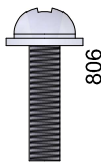
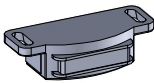
U
02x



V
02x



W
02x



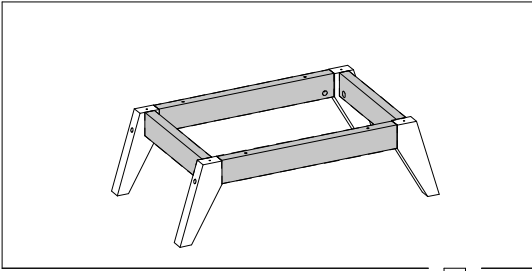
X
02x



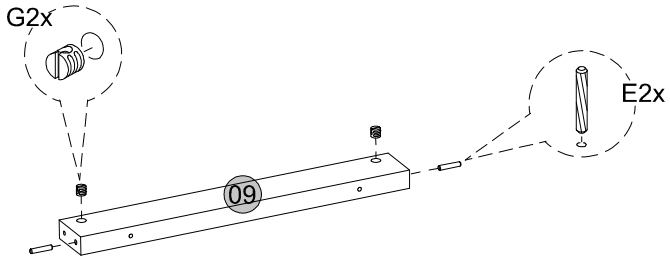
7059

1.538.A0

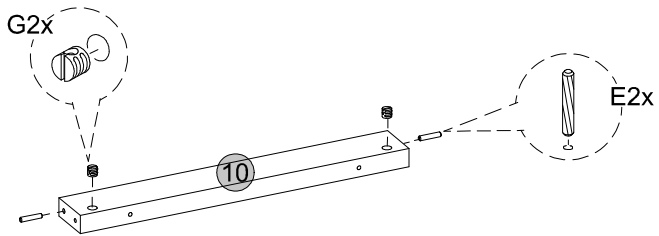
Cód.	Peças	Piece	Pieza	Qtd.
01	Chapéu	Hat	Sombrero	1
02	Prateleira	Shelf	Estante	1
03	Base	Base	Base	1
04	Lateral esquerda	Left side	Lado izquierdo	1
05	Lateral direita	Right side	Lado derecha	1
06	Porta	Door	Puerta	2
07	Fundo superior	Top bottom	Fondo superior	3
08	Fundo inferior	Bottom bottom	Fondo inferior	2
09	Trava frontal	Front lock	Bloqueo frontal	1
10	Trava traseira	Rear lock	Cerradura trasera	1
11	Trava lateral	Side lock	Bloqueo lateral	2



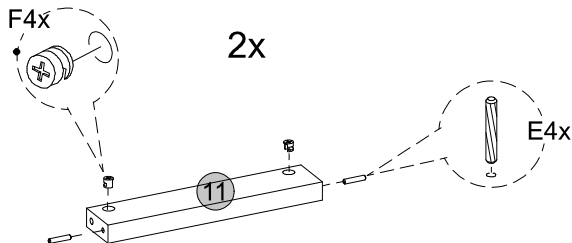
01

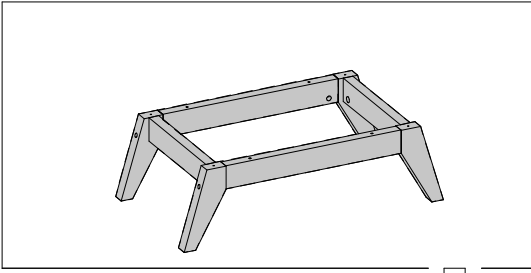


02

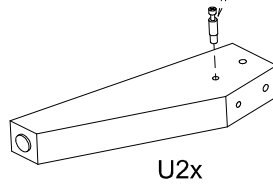
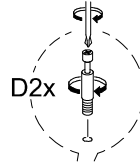
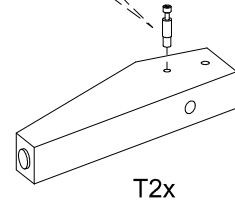
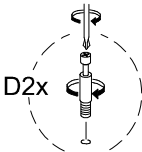


03

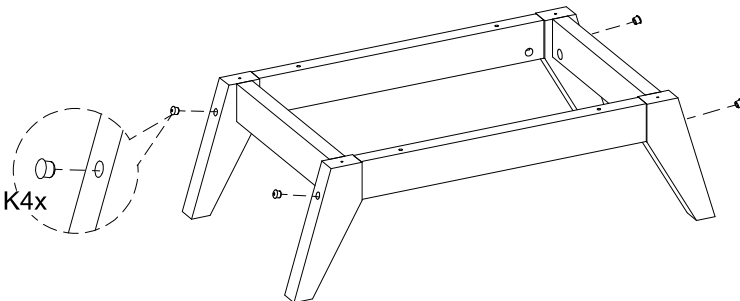
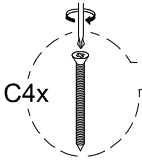
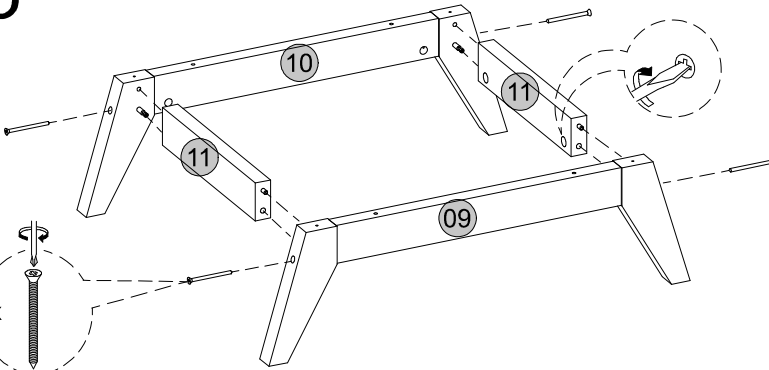


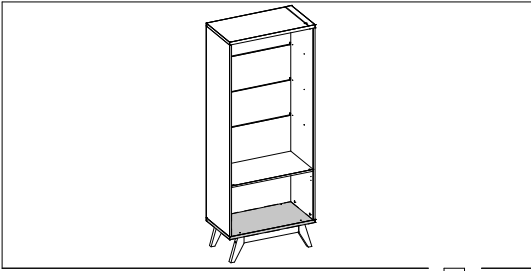


04

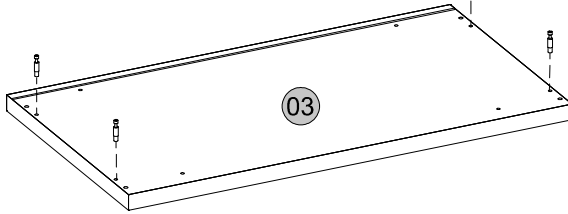
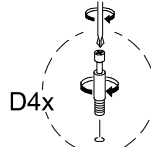


05

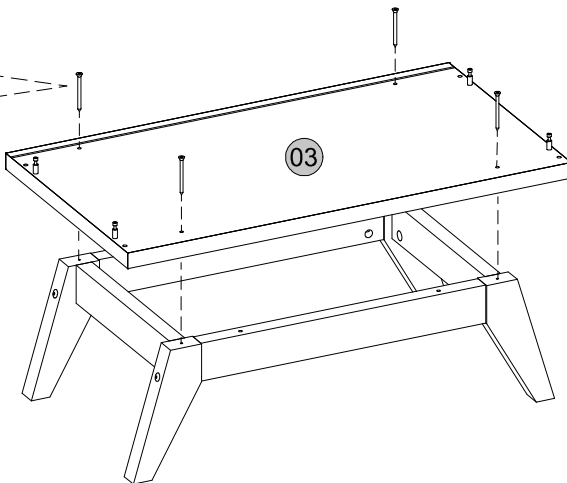
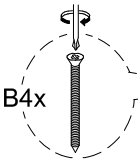


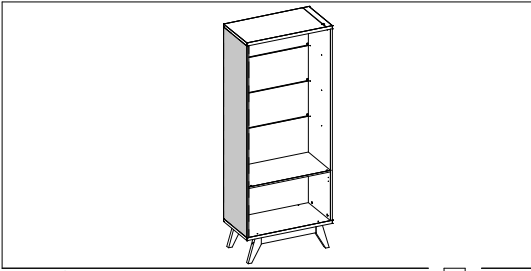


06

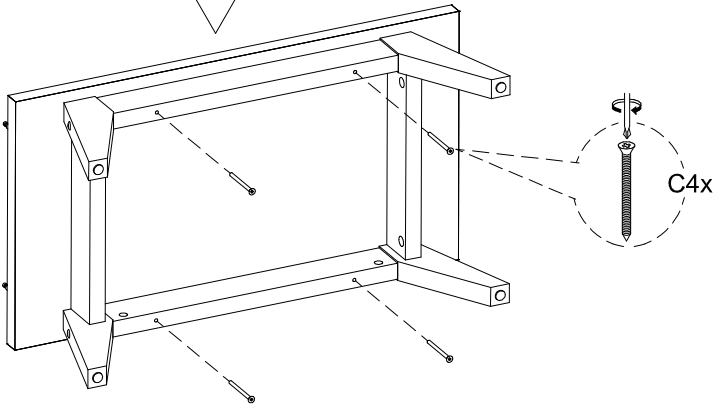


07

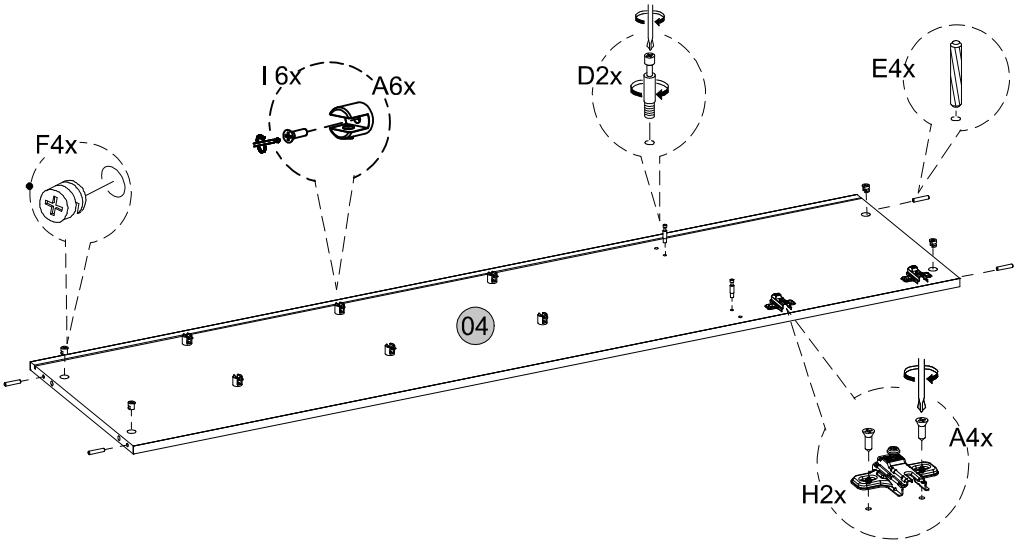


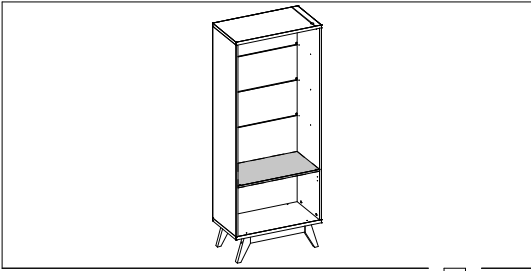


08

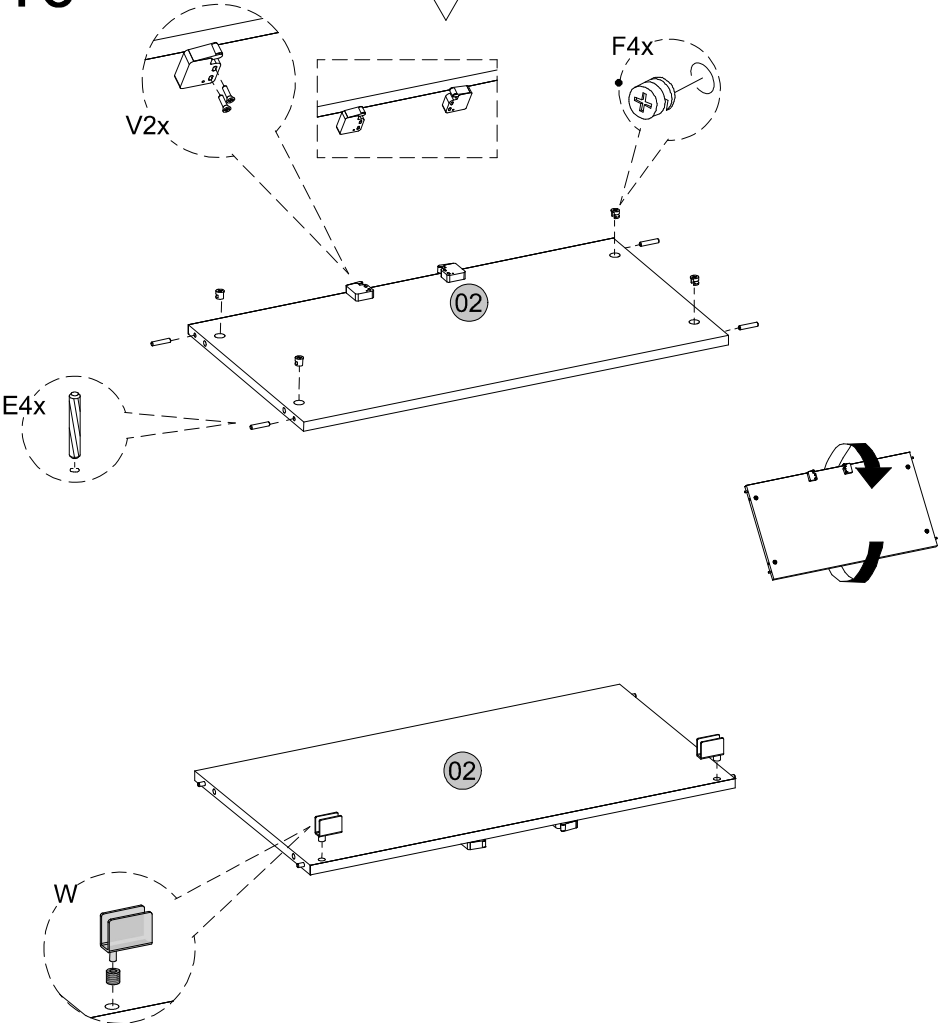


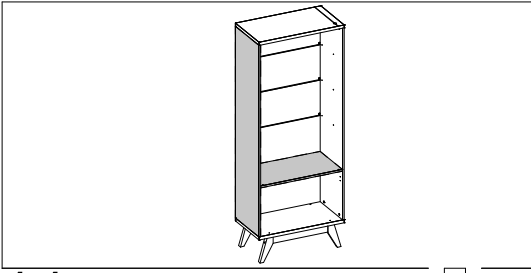
09



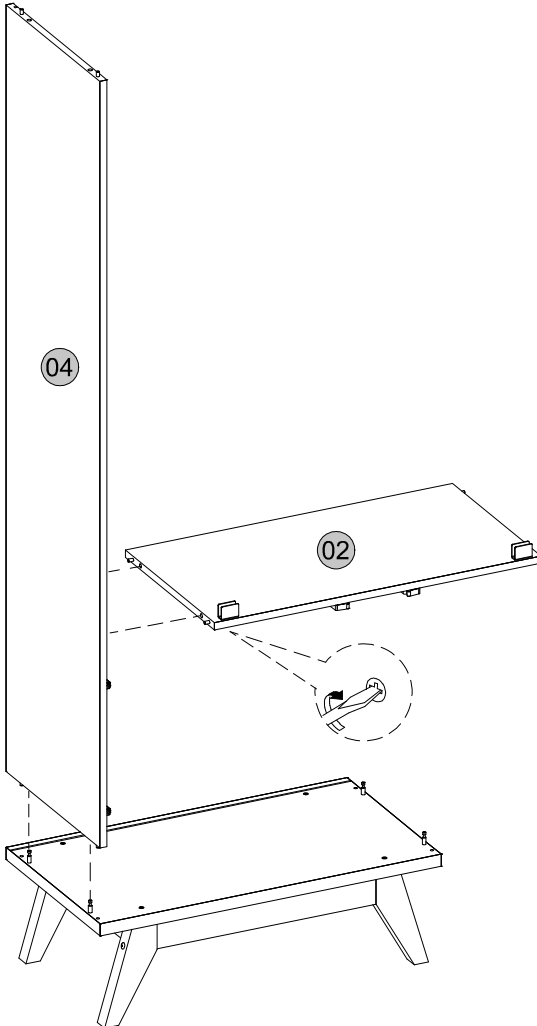


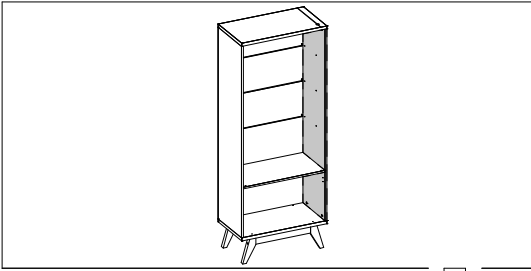
10



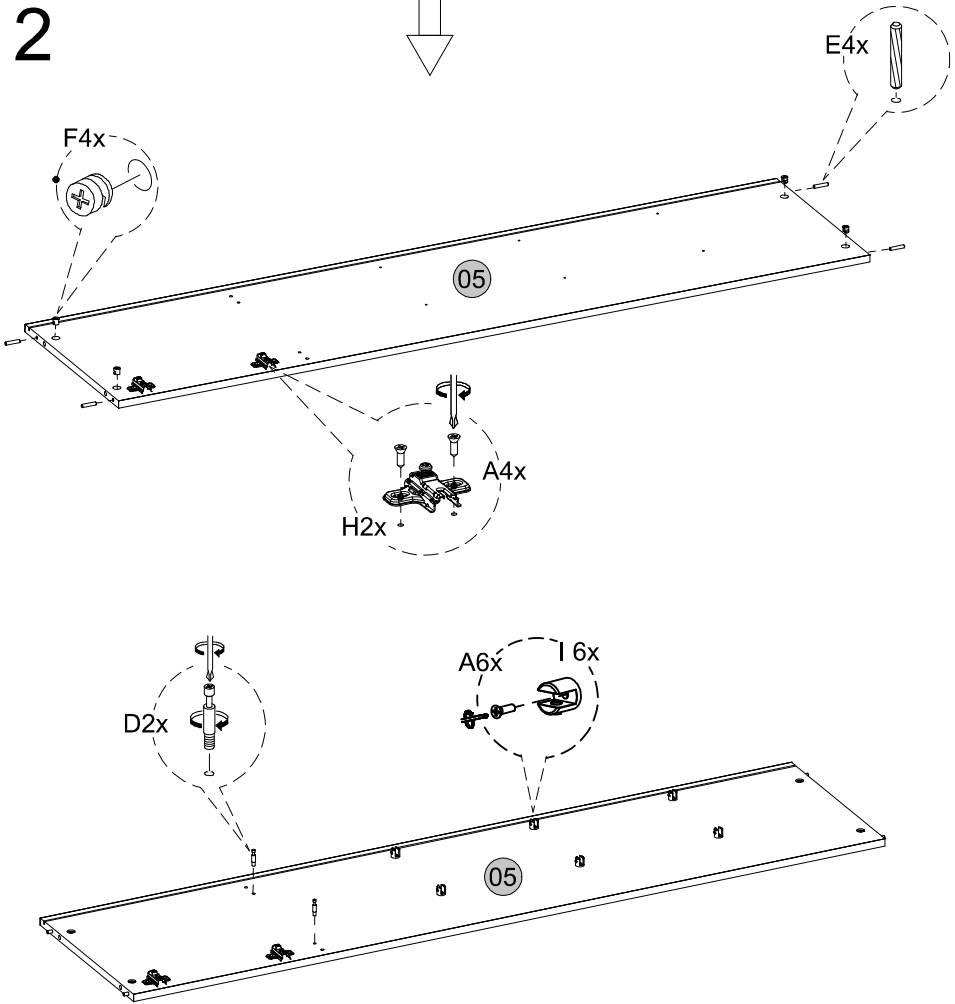


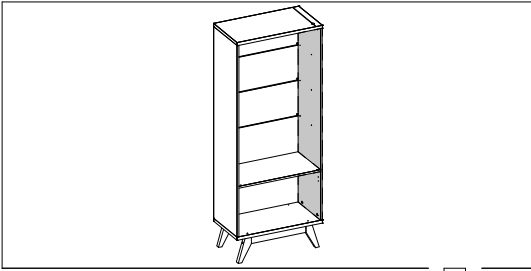
11



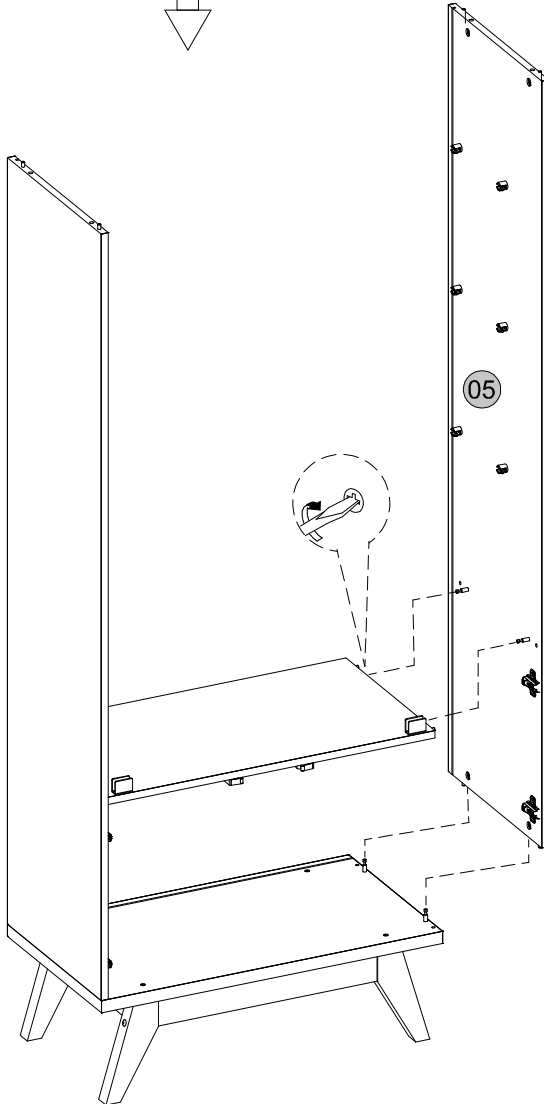


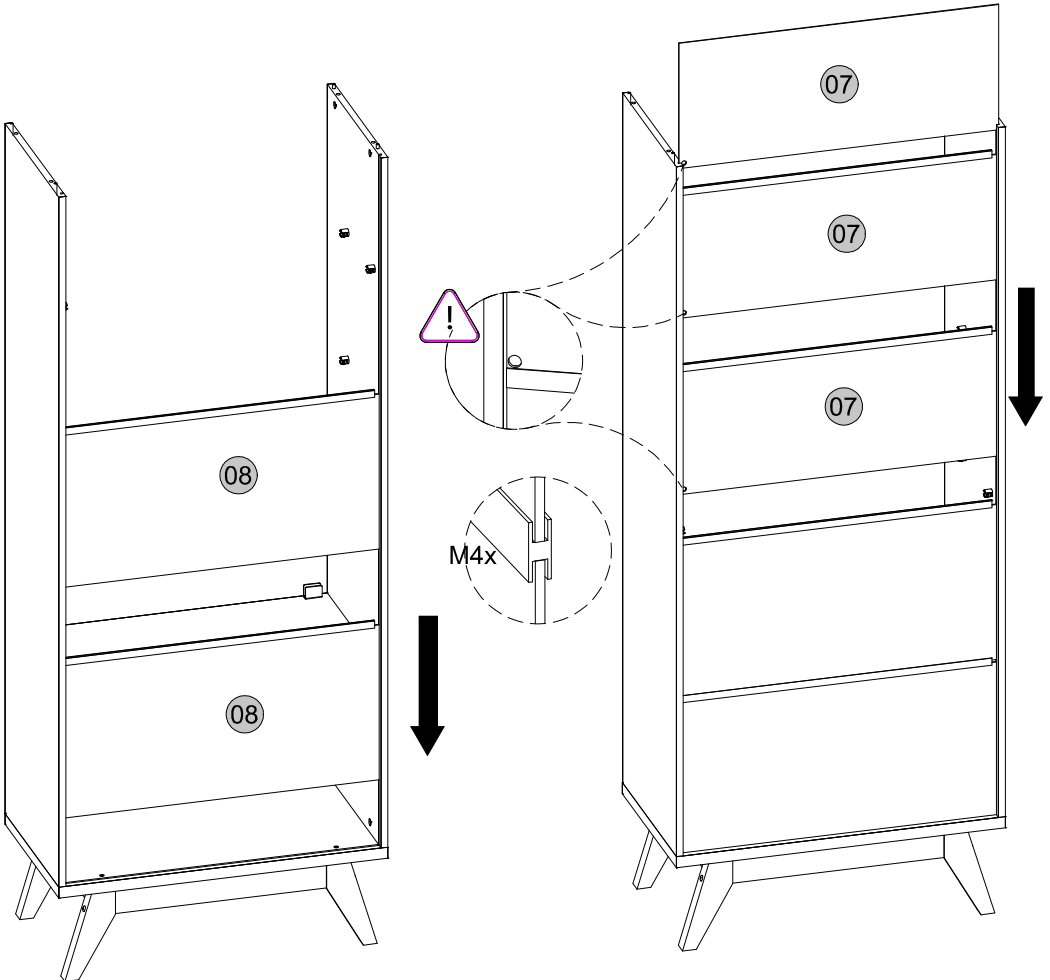
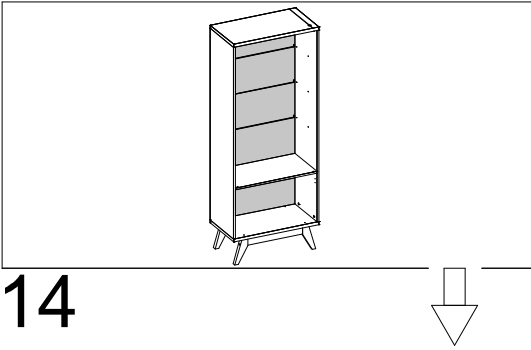
12

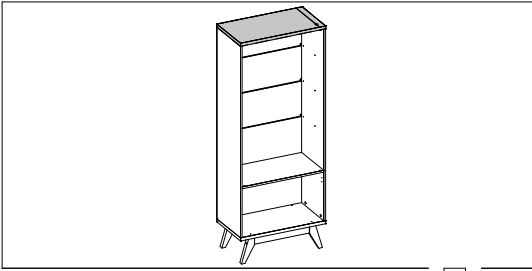




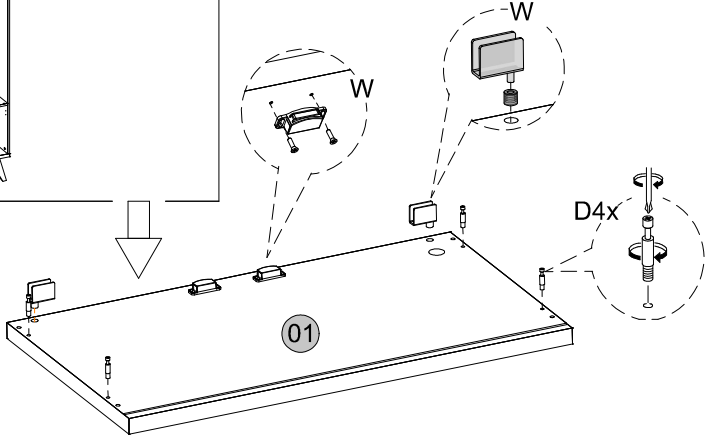
13



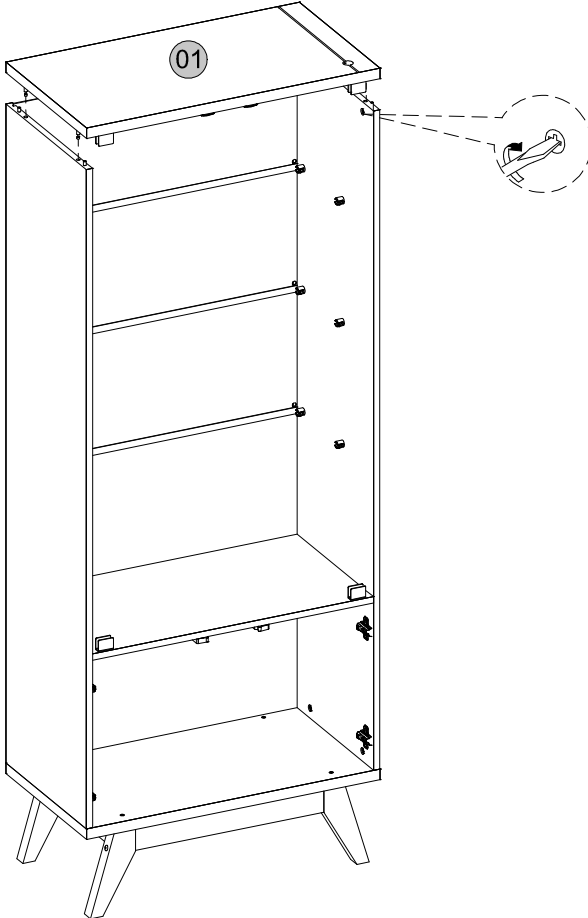


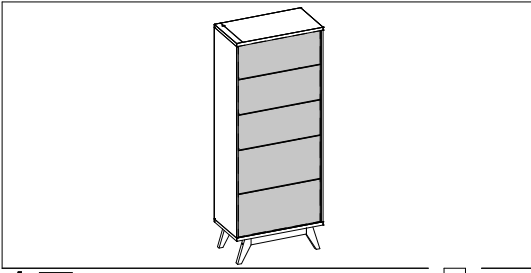


15

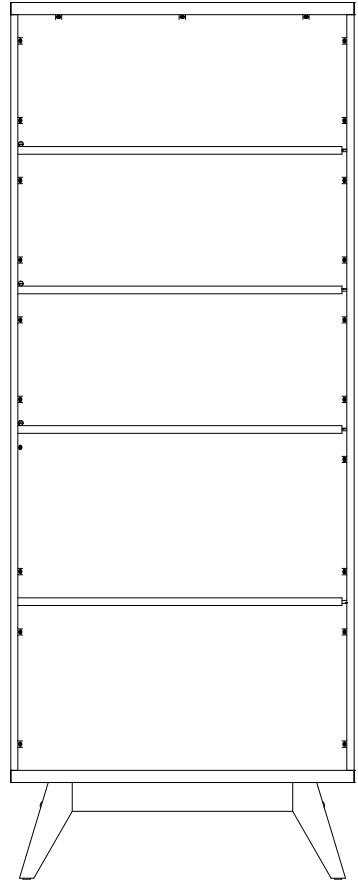
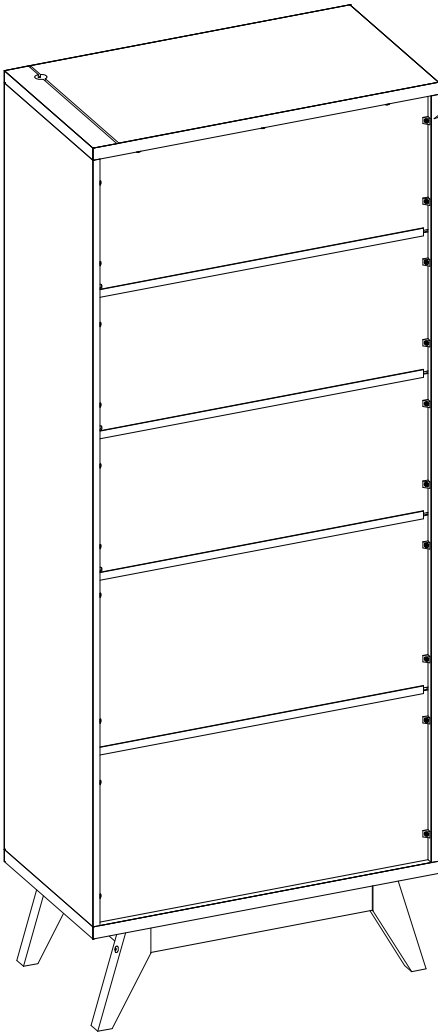
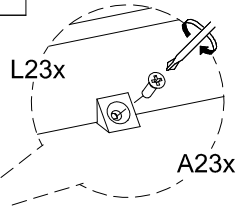


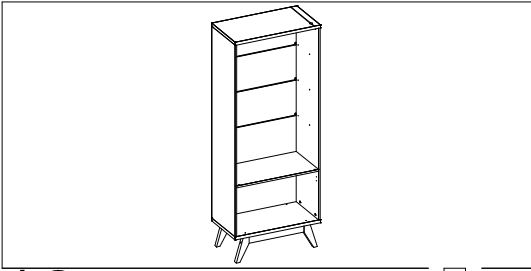
16



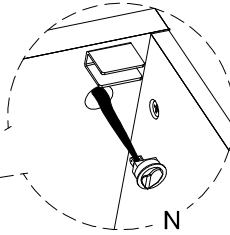
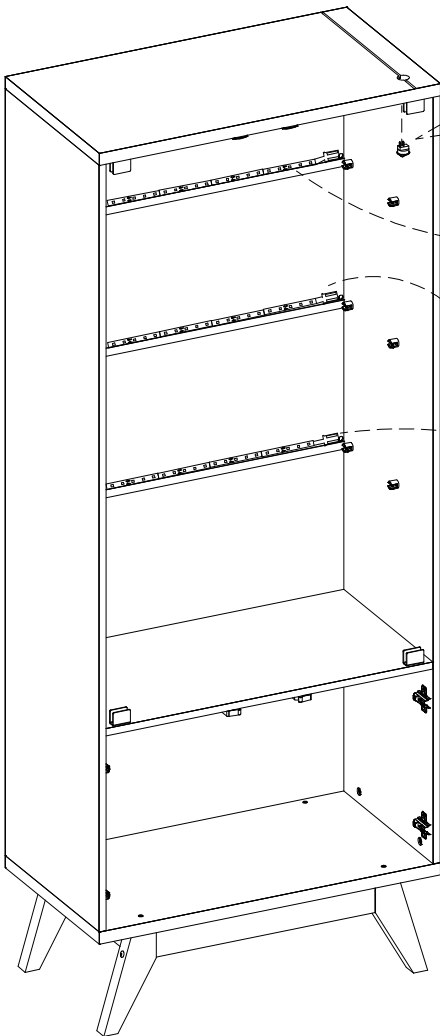


17





18

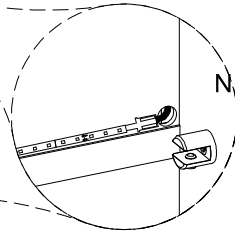


N

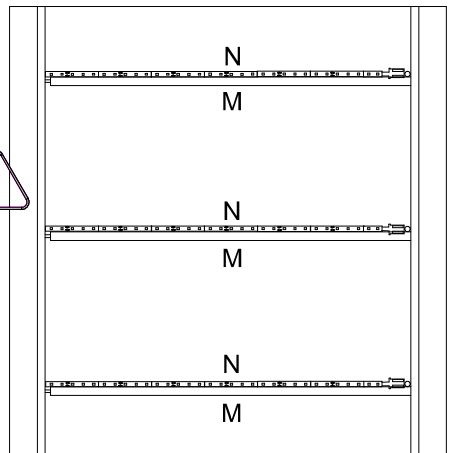
ATENÇÃO
Led Adesivo

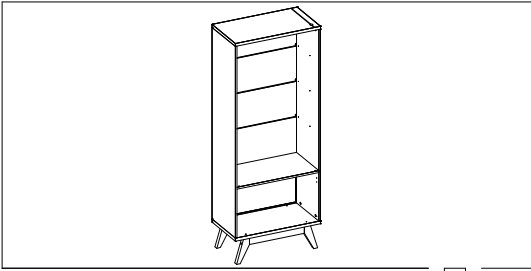
Attention!
Led sticker

Atención!
Pegatina led

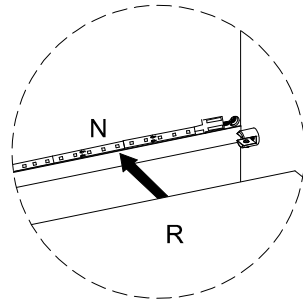
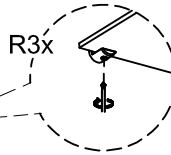
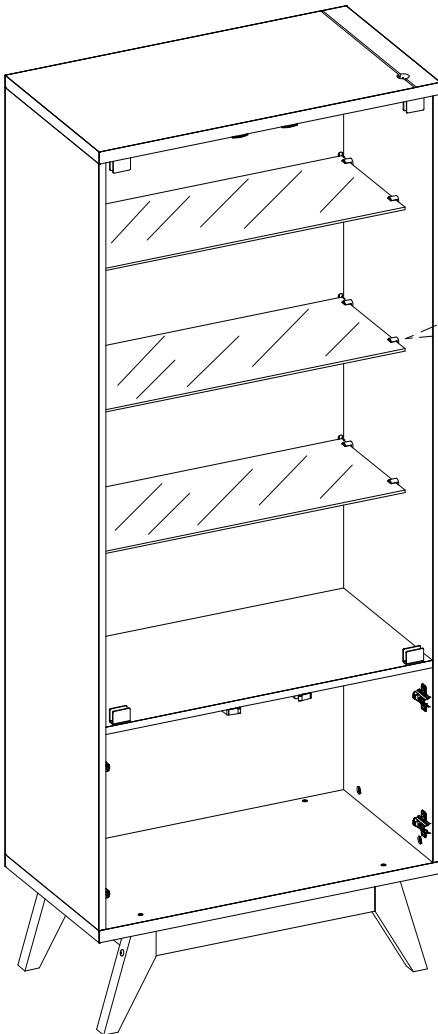


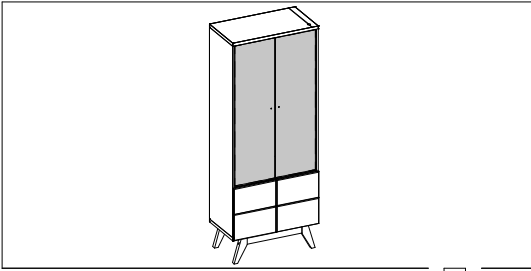
N,1x





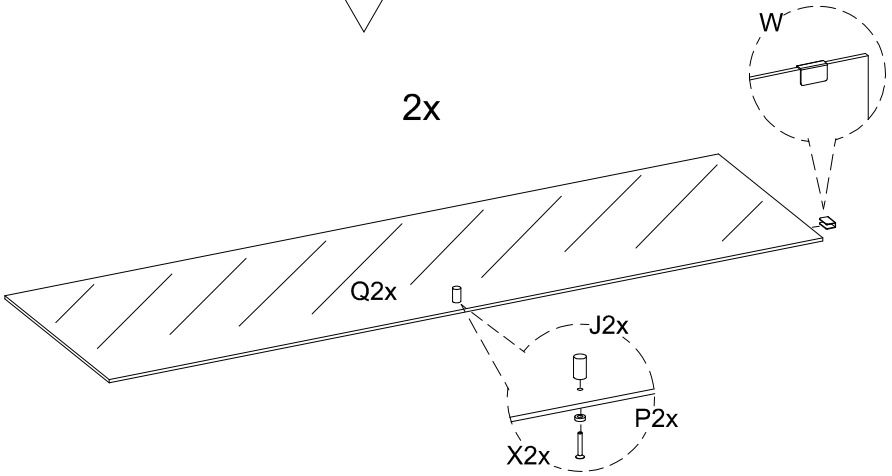
19





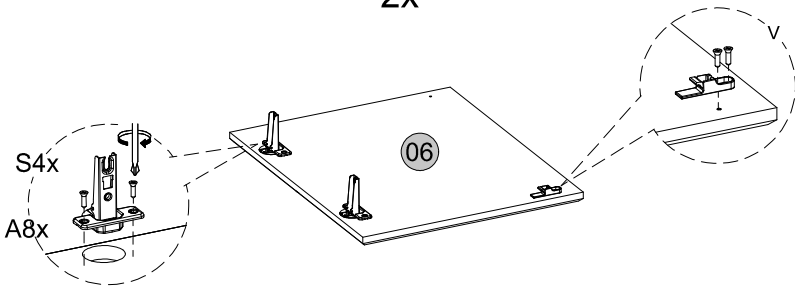
20

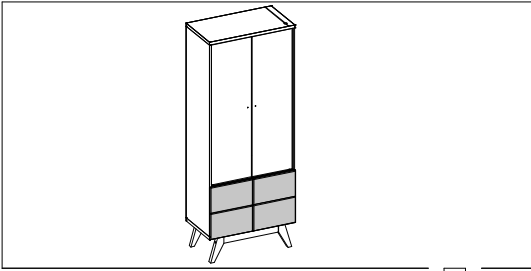
2x



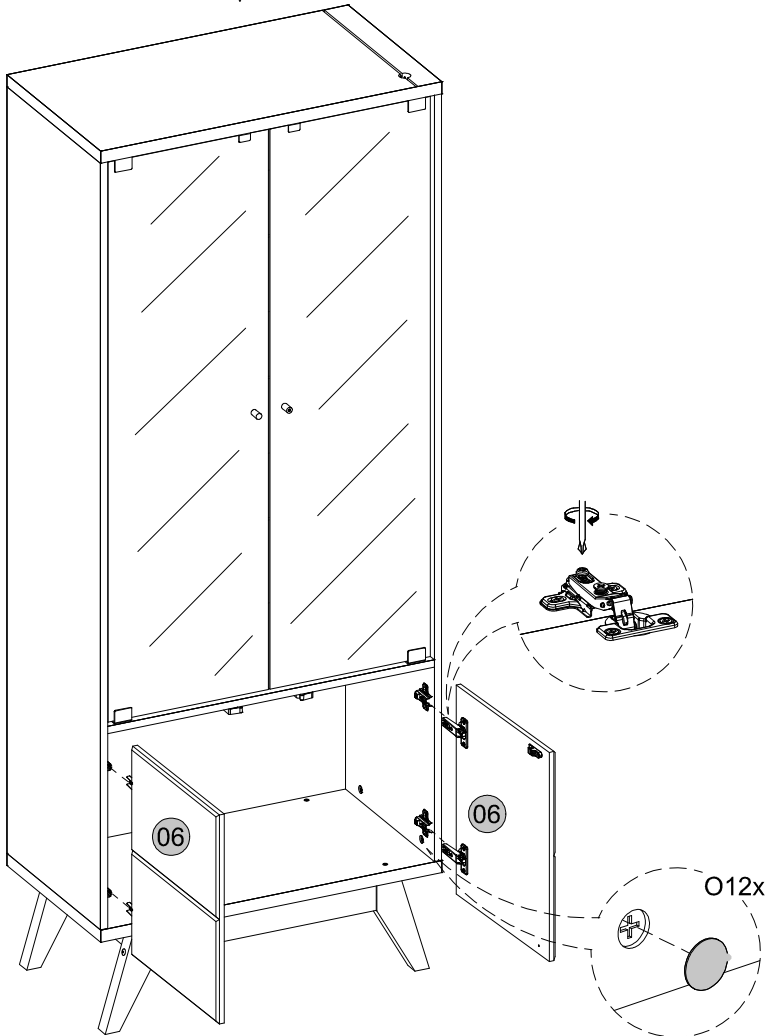
21

2x





22



Medidas finais / Final measures / Medidas finales

Comprimento / Length / Largo : 716mm

Altura / Height / Alto : 1829mm

Profundidade / Depth / Profundidad : 409mm

