



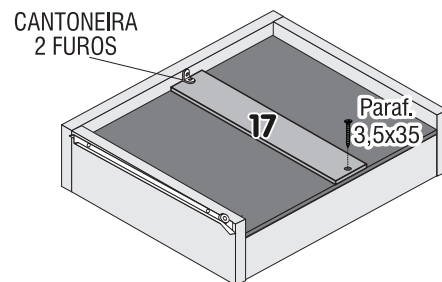
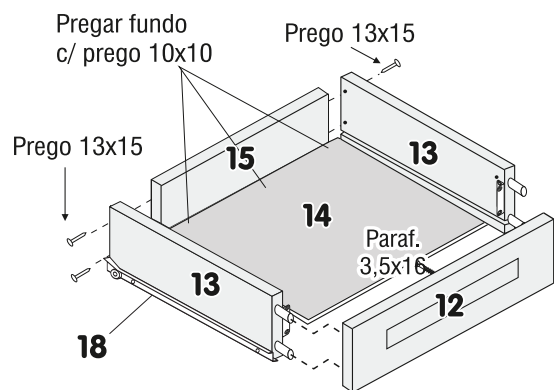
CRISTALEIRA ITÁLIA

RELAÇÃO DE PEÇAS

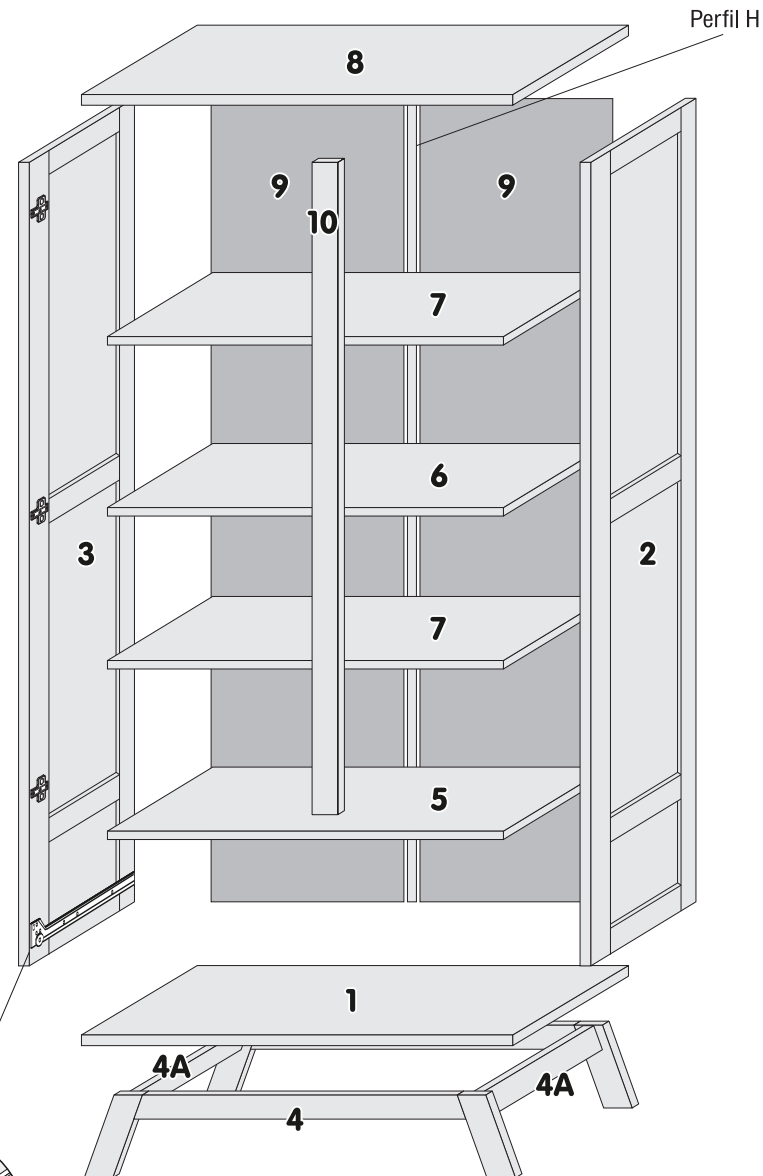
Nº ID	DESCRIÇÃO	COD. PEÇAS	DIMENSÕES (MM)	QTD
1	BASE	2185	880X465X22	1
2	LATERAL DIREITA	2183	1640X440X22	1
3	LATERAL ESQUERDA	2184	1640X440X22	1
4	PÉ MONTADO	2251	730X36	2
4A	TRAVESSA RODAPÉ	2254	360X73	2
5	TAMPO DA GAVETA	2174	82X44,5X15	1
6	PRATELEIRA CENTRAL	2172	82X42X15	1
7	PRATELEIRA	2176	82X42X09	2
8	TAMPO SUPERIOR	2182	880X465X22	1
9	COSTA	2177	168X415X25	2
10	BATENTE	2181	1400X55X22	1
11	PORTA	2186	1395X40,2X22	1
12	FRENTE DE GAVETA	2187	835X230X22	1
13	LATERAL DE GAVETA	277	400X110	2
14	FUNDO DE GAVETA	610	780X410	1
15	TRASEIRO DE GAVETA	621	765X90	1
16	PERFIL H	2252	168	1
17	REFORÇO FUNDO DE GAVETA	898	402X2,8	1
18	CORREDIÇA PAR	624	40mm	1
19	KIT FERRAGEM	2253		1

Dicas de montagem:

Fixar os pés N°4 nas travessas de rodapé N°4A, fazer a junção dessa montagem com a base N°1, unir com as laterais N° 2 e 3, fixar o tampo da gaveta N° 5 nas laterais e em seguida o batente N° 10 ao tampo 5 e no tampo 8, pregar as costas na estrutura.



Seguir as Marcações



Unir a dobradiça ao calço antes de colocar na porta, para facilitar a montagem das portas na estrutura.

