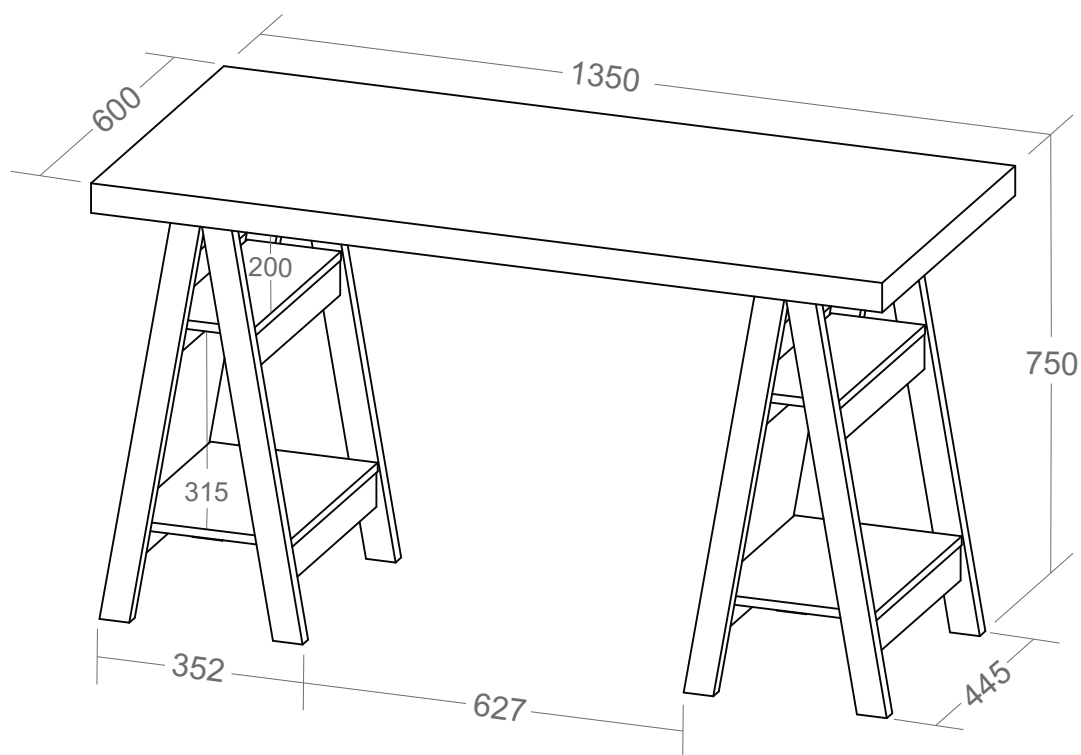


Escrivaninha Art II



- Pés dos cavaletes em MDP 25mm com fita de borda PVC com 0,45mm de espessura;
- Prateleiras dos cavaletes em MDP 15mm com fita de borda PVC com 0,45mm de espessura;
- Tampo em Tamburato 50mm com fita de borda PVC com 1mm de espessura;
- Sapatas plásticas;
- Fixação com tambor e parafuso minifix;
- Medidas do Produto: 1350 x 600 x 750mm (CxPxA);
- Medidas da Embalagem: 1355x605x85mm (01 Volume);
- Peso líquido 26,700Kg;
- Peso bruto 28,500Kg;
- Cubagem: 0,070m³
- Opções de acabamentos/códigos:

6019 - BRANCO
6056 - OLMO/BRANCO
6057 - OLMO/PRETO