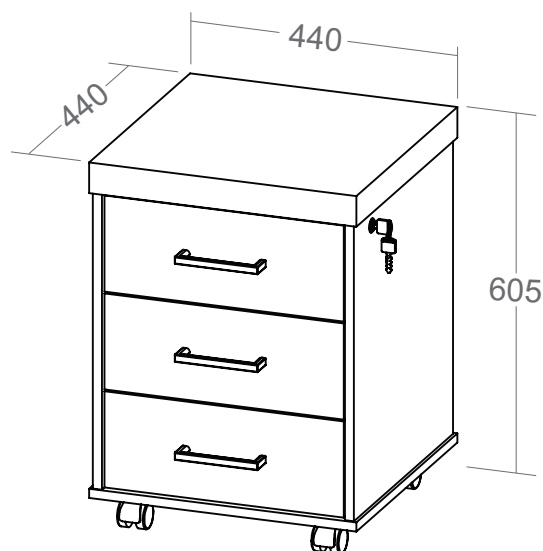


# Gaveteiro Tamburato 3 Gavetas II



- Tampo em Tamburato 50mm com fita de borda PVC com 1mm de espessura;
- Estrutura em MDP 15mm com fita de borda PVC com 0,45mm de espessura;
- Frente das gavetas em MDP 18mm com fita de borda PCV com 1mm de espessura;
- Fundo das gavetas em MDF 3mm de espessura;
- Três gavetas com trilho telescópico;
- Chave para travamento das gavetas;
- Rodízios em PVC com 55mm de altura e fixação por pino de aço;
- Fixação com tambor, parafuso e minifix;
- Capacidade de Carga: 10kg distribuídos uniformemente e 10Kg por gaveta;
- Medidas do Produto: 440 x 440 x 605mm (CxPxA);
- Medidas da Embalagem: 545x530x210mm;
- Peso bruto 21,500Kg;
- Peso líquido 21,000Kg
- Cubagem: 0,061m<sup>3</sup>
- Opções de acabamentos/códigos:

**6089 - CHARUTO/PRETO**