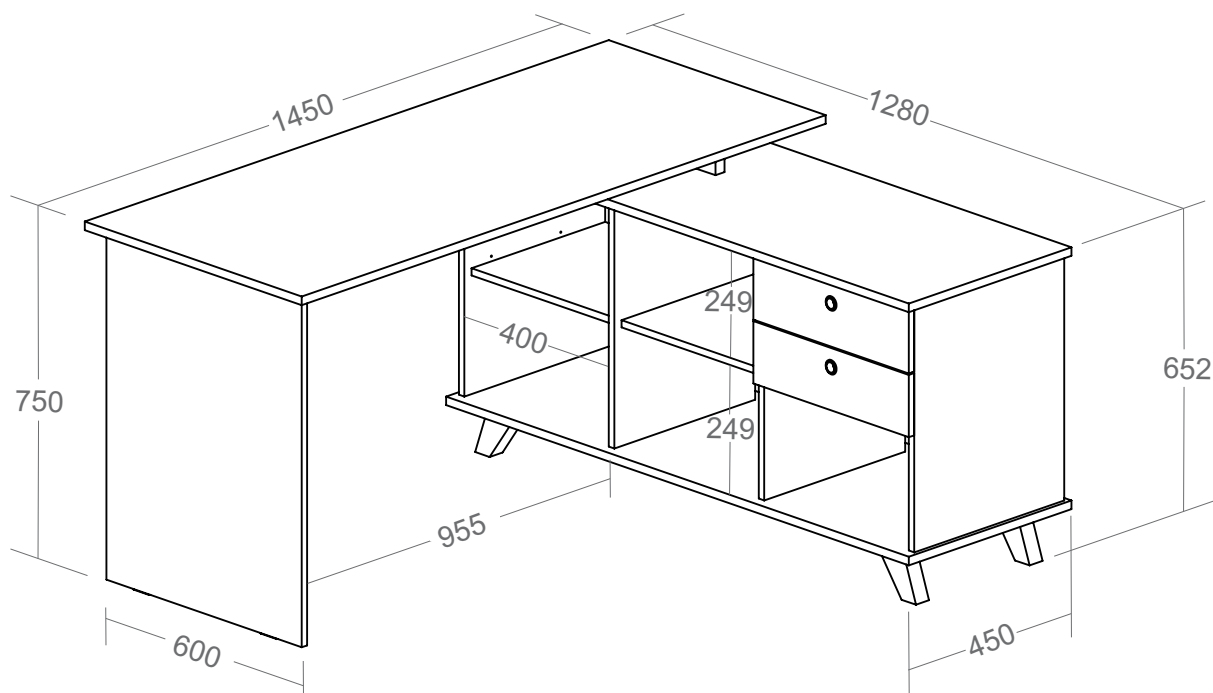


Escrivaninha Gold



- Estrutura em MDP 15mm e 18mm com fita de borda PVC com 0,45mm de espessura;
- Pés com feltro autoadesivo para proteger o piso;
- Lateral com sapatas plásticas;
- Duas gavetas com corrediças metálicas, medidas internas: 345x335x66mm (CxPxA);
- Fixação com tambor e parafuso minifix;
- Acabamento em BP;
- Medidas do Produto: 1450 x 1280 x 750mm (CxPxA);
- Medidas da Embalagem: 1470x630x140mm (01 Volume);
- Peso líquido 49,000Kg;
- Peso bruto 50,500Kg;
- Cubagem: 0,130m³
- Opções de acabamentos/códigos:

5946 - OLMO/BRANCO
5947 - BRANCO
6122 - FREIJÓ/GRAFITO/BRANCO
6142 - FREIJÓ/PRETO

- Opções de montagem:

