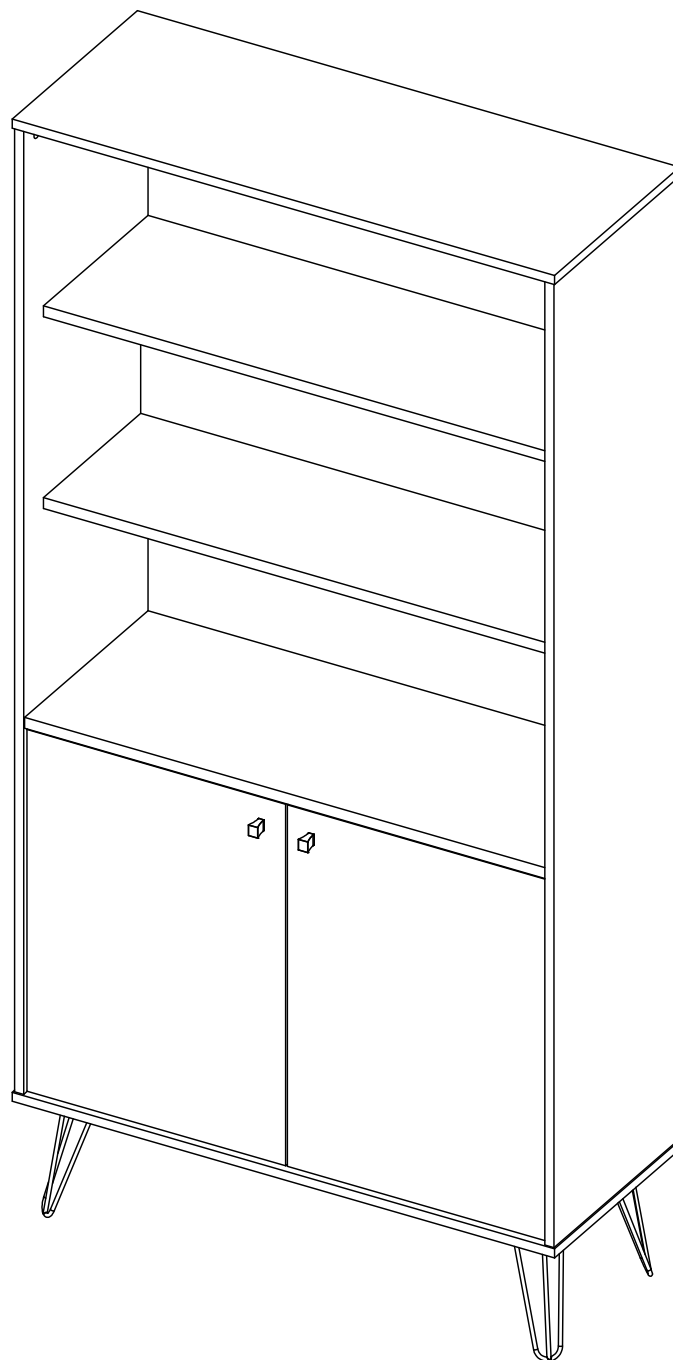


Estante Hit

Estantería Hit

Hit Bookcase



- Siga atentamente todas as instruções de montagem;
- Monte seu produto no local ou próximo de onde será colocado. Movimentações do produto já montado, podem avariá-lo;
- Faça a montagem em uma superfície limpa e plana. Aconselhamos usar a própria embalagem de papelão para forrar o chão;
- Verifique se as quantidades de peças e acessórios estão de acordo com o manual de montagem;
- Compare atentamente os furos de cada peça com a ilustração do manual;
- Utilize as ferramentas indicadas. Só utilize parafusadeira se tiver conhecimento e habilidade. O uso inapropriado pode danificar peças e/ou acessórios;
- Se o produto necessitar fixação na parede, tenha cuidado para não atingir fios e canos ao furar a parede.

Obs: Caso necessite solicitar peças de reposição, por favor, utilize os códigos dos mesmos.

- Siga con atención todas las instrucciones de armado.
- Arme su mueble en un lugar cerca donde será instalado. Mover el producto ya montado puede perjudicarlo.
- Haga el montaje en una superficie limpia y plana. Aconsejamos usar el propio embalaje de cartón para forrar el suelo.
- Asegúrese de que las cantidades de piezas y accesorios coincidan con el manual de montaje.
- Compare cuidadosamente los agujeros de cada pieza con la ilustración del manual.
- Utilice las herramientas indicadas. Sólo utilice atornillador automático si tiene conocimiento y habilidad. El uso inapropiado puede dañar piezas y/o accesorios.
- Si el producto necesita fijación en la pared, tenga cuidado de no alcanzar cables y tuberías al perforar la pared.

OBS: Si necesita solicitar piezas y / o accesorios de repuesto, por favor, utilice los códigos de los mismos.

- Follow carefully the assembly instructions.
- Assemble your furniture in a place near where it will be installed. Moving the assembled product can harm it.
- Make the assembly on a clean and flat surface. We recommend using the cardboard box to cover the floor.
- Make sure the quantities of parts and accessories match the assembly manual.
- Carefully compare the holes in each piece with the illustration in the manual.
- Use the indicated tools. Only use an automatic screwdriver if you have knowledge and skill. Improper use can damage parts and/or accessories.
- If the product needs fixing on the wall, be careful and don't reach cables and pipes when drilling the wall.

NOTE: If you need to request spare parts and/or accessories, please use the codes according of this instruction manual.

CONSERVAÇÃO E LIMPEZA

MANTENIMIENTO Y LIMPIEZA / MAINTENANCE AND CLEANING

Não expor o produto ao sol, altas temperaturas e umidade, mantendo-o em local seco e arejado. Para a limpeza, utilizar um pano seco e macio. Não é necessário o uso de materiais abrasivos ou álcool.

No exponga el producto al sol, altas temperaturas y la humedad. Mantener en local seco y ventilado. Para limpiar, utilice un paño suave y seco. No es necesario el uso de materiales abrasivos o alcohol.

Do not expose the product to sunlight, high temperatures and humidity. Keep it in a dry and ventilated place. To clean it, use a soft and dry cloth. It is not necessary to use abrasive materials or alcohol.

Garantia

Este certificado de Garantia é uma vantagem adicional oferecida ao consumidor, porém para que o mesmo tenha validade é imprescindível que seja apresentada a NOTA FISCAL de compra do produto e o número do lote (ver etiqueta).

Com este produto, a Artany tem como objetivo atender plenamente o proprietário-consumidor, proporcionando a garantia na forma aqui estabelecida, pelo período de 03 meses a partir da data da nota fiscal de compra. A Artany restringe a sua responsabilidade à substituição gratuita das peças defeituosas, em caso de defeitos ou avarias devidamente constatados como sendo de fabricação, durante a vigência desta garantia.

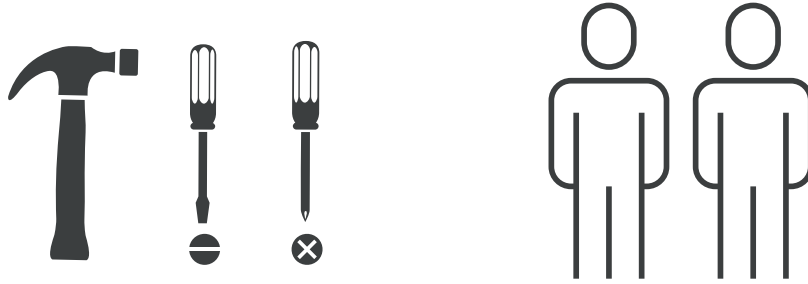
A Artany declara a garantia nula e sem efeito se o produto for alterado, adulterado, molhado ou consertado e ainda pela prática de montagem inadequada. Também será considerada nula em casos de força maior, como aqueles causados por agentes da Natureza (chuvas, incêndios, excesso de umidade...).

Para exercer seus direitos de comprador é importante que antes de montar seu produto você leia com atenção as instruções de cada passo do manual de montagem que acompanha o móvel.

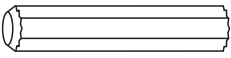
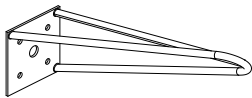

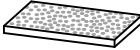
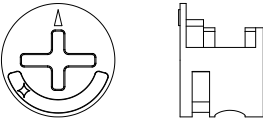
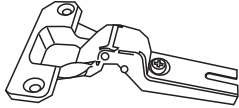
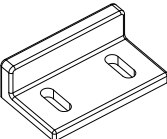
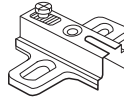
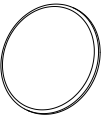
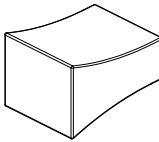
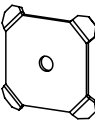
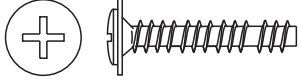
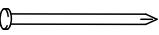
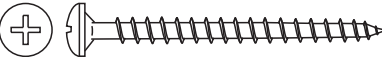

Caso o produto não esteja em conformidade, entre em contato com a loja onde efetuou a compra ou com o nosso Serviço de Atendimento ao Cliente através do fone (41) 3556 1500 ou do e-mail assistencia@artany.com.br, e faça sua reclamação, apontando os defeitos técnicos observados, que teremos o maior prazer em atendê-lo. Para agilizar o seu atendimento, tenha sempre em mãos o manual de montagem com os respectivos números das peças defeituosas conforme descritas no manual.

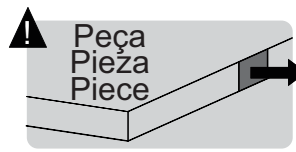
FERRAMENTAS **NÃO** FORNECIDAS, MAS NECESSÁRIAS
PARA A MONTAGEM DO PRODUTO

HERRAMIENTAS **NO** SUMINISTRADAS, PERO NECESARIAS PARA EL MONTAJE DEL PRODUCTO
TOOLS **NOT** SUPPLIED, BUT NECESSARY FOR THE ASSEMBLY



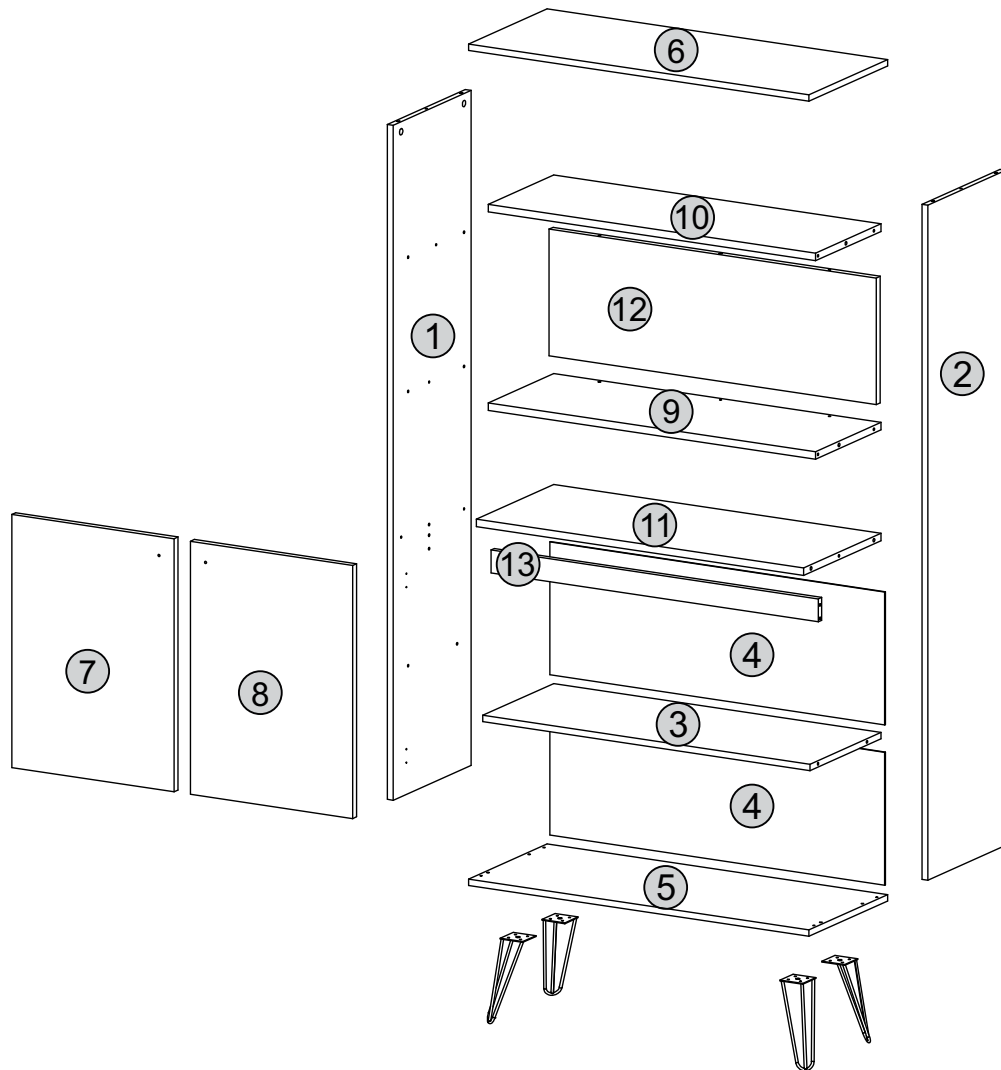
LISTA DE MATERIAIS
LISTA DE MATERIALES
HARDWARE LIST

A		Cavilha Tarugo Dowel Ø6x30mm	28x	H		Pé Metal Pie de Metal Metal foot	4x
B		Minifix Minifix Minifix Ø7x32mm	14x	H		Feltro Fieltro Felt	
C		Tambor Tambor Minifix Cam Ø15x12mm	14x	I		Dobradiça Bisagra Hinge	4x
D		Batente Solapa Metal stop	1x	I		Calço Dobradiça Cuña de bisagra Hinge shim	
E		Tapa furo adesivo Adhesivo Hole Cover Ø19mm	4x	J		Puxador Tirador Handle 24x18x16mm	2x
F		Fixador Fijador Fixer	5x	J		Parafuso Tornillo Screw	
G		Prego Clavo Nail 8x8	27x	K		Parafuso Tornillo Screw Ø3,5x40mm CP	4x
				L		Parafuso Tornillo Screw Ø4,0x16mm CP	34x

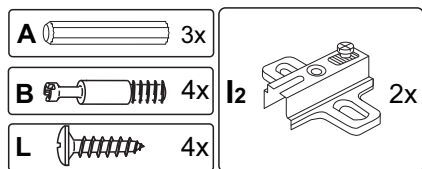
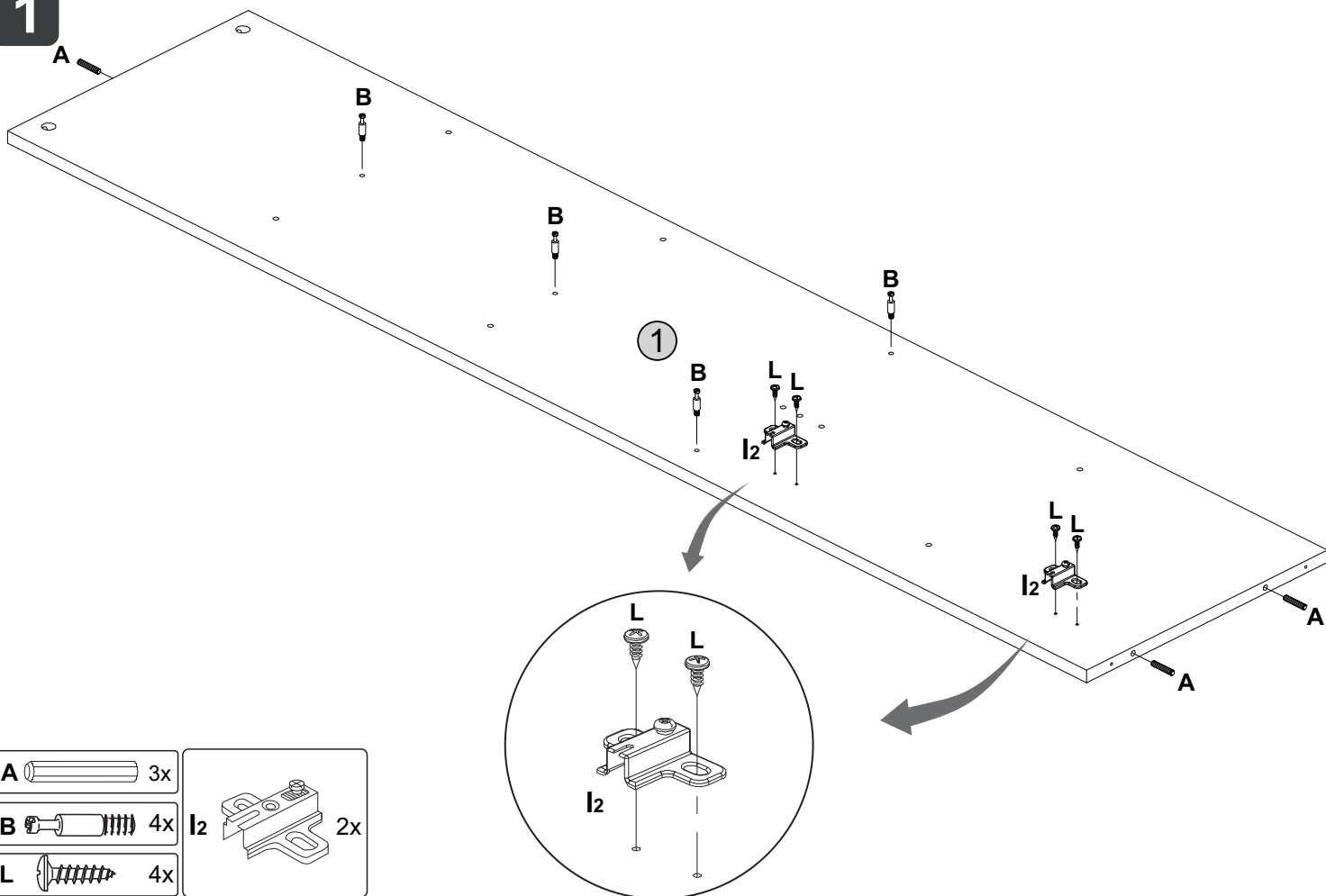
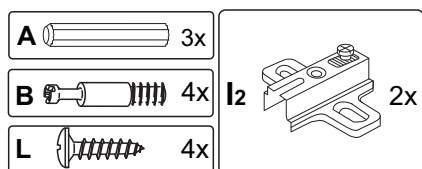
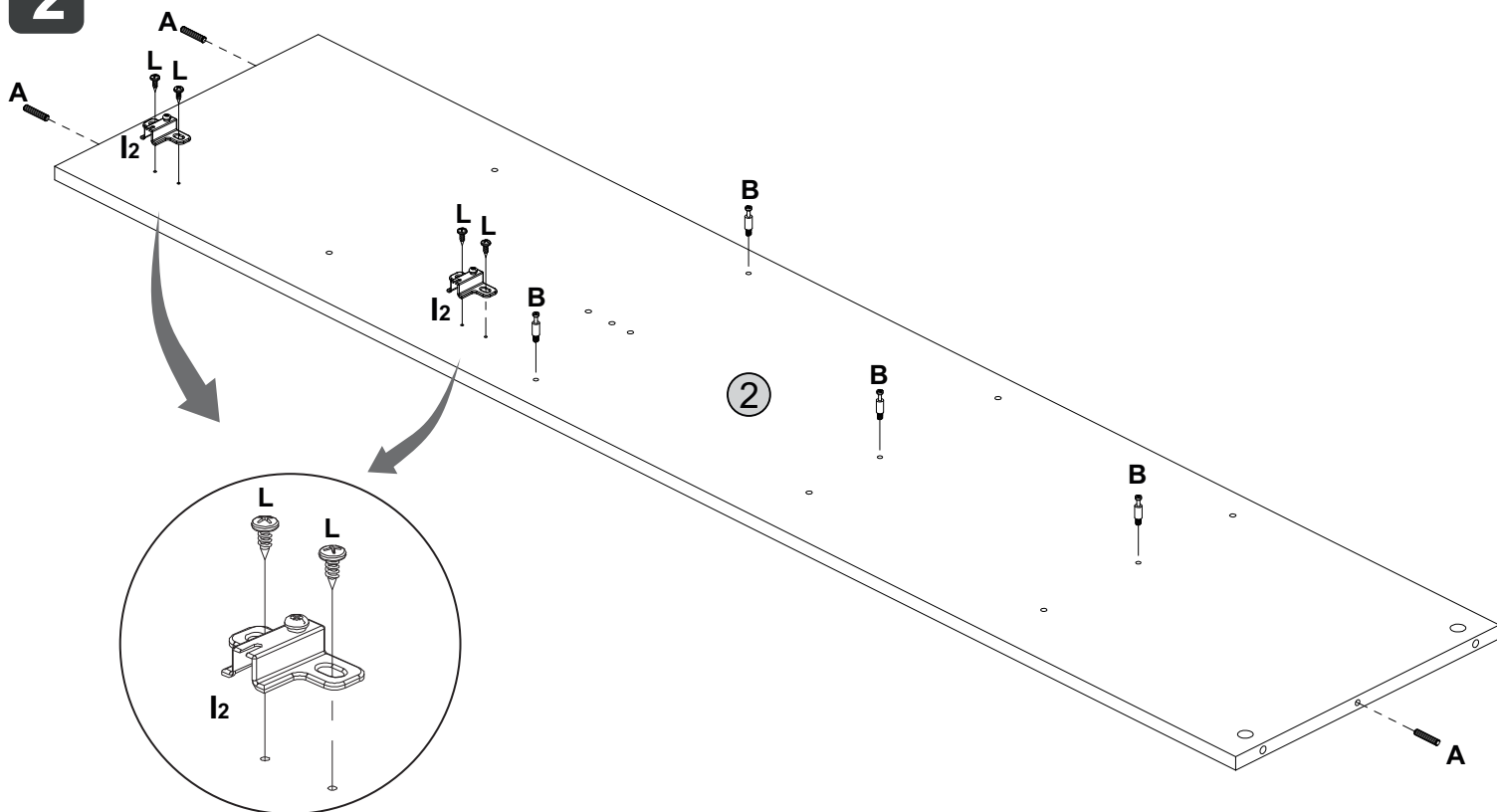


Cor da borda
Color del borde
Edge color

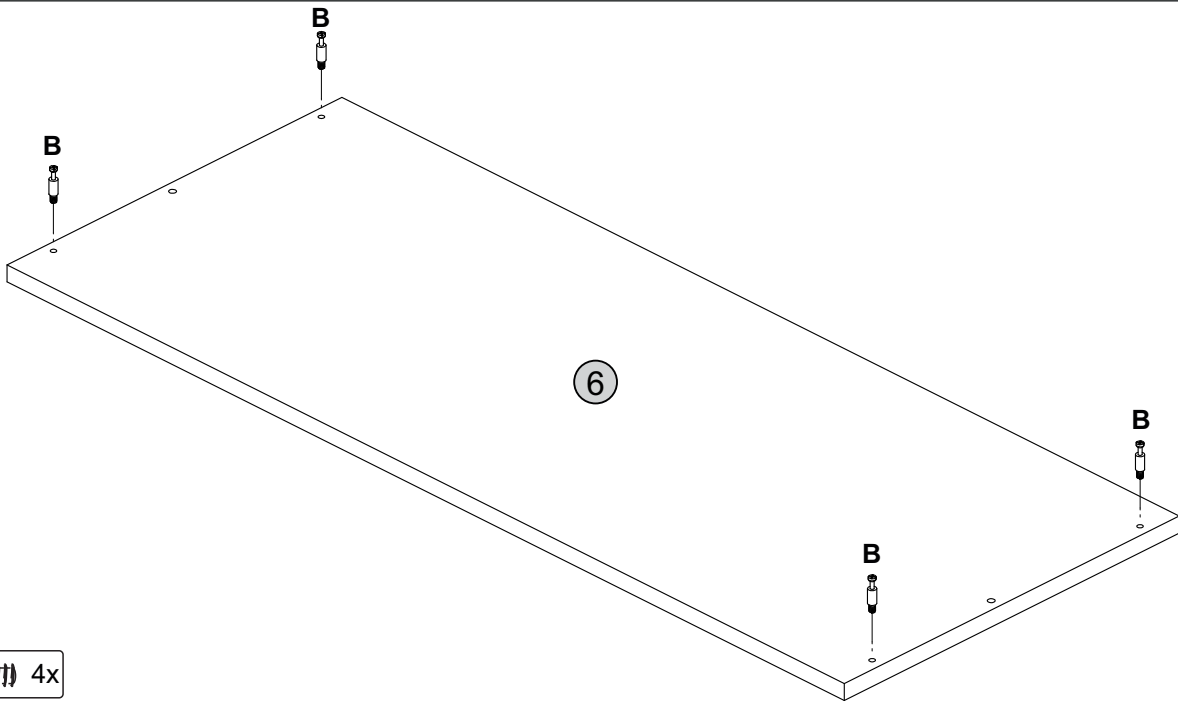
Azul (Lateral direita)	Azul (Lateral derecho)	Blue (Right side)
Vermelho (Lateral esquerda)	Rojo (Lateral izquierda)	Red (Left side)
Preto (Divisão direita)	Negro (División derecha)	Black (Right partition)
Verde (Divisão esquerda)	Verde (División izquierda)	Green (Left partition)



Descrição	Descripción	Description	Qty
1-Lateral esquerda (1600x357x15mm)	1-Lado izquierdo	1-Left side	1
2-Lateral direita (1600x357x15mm)	2-Lado derecho	2-Right side	1
3-Prateleira interna (865x325x15mm)	3-Anaqueil interna	3-Internal shelf	1
4-Traseira (885x315x3mm)	4-Trasera	4-Back	2
5-Base (900x360x15mm)	5-Base	5-Base	1
6-Tampo (900x360x15mm)	6-Tapa	6-Top	1
7-Porta esquerda (600x429x18mm)	7-Puerta izquierda	7-Left door	1
8-Porta direita (600x429x18mm)	8-Puerta derecha	8-Right door	1
9-Prateleira inferior (865x300x18mm)	9-Anaqueil inferior	9-Bottom shelf	1
10-Prateleira superior (865x300x18mm)	10-Anaqueil superior	10-Top shelf	1
11-Prateleira (865x354x18mm)	11-Anaqueil	11-Shelf	1
12-Traseira nicho (865x300x18mm)	12-Trasera	12-Back	1
13-Travessa (865x54x15mm)	13-Travesaño	13-Crosspiece	1

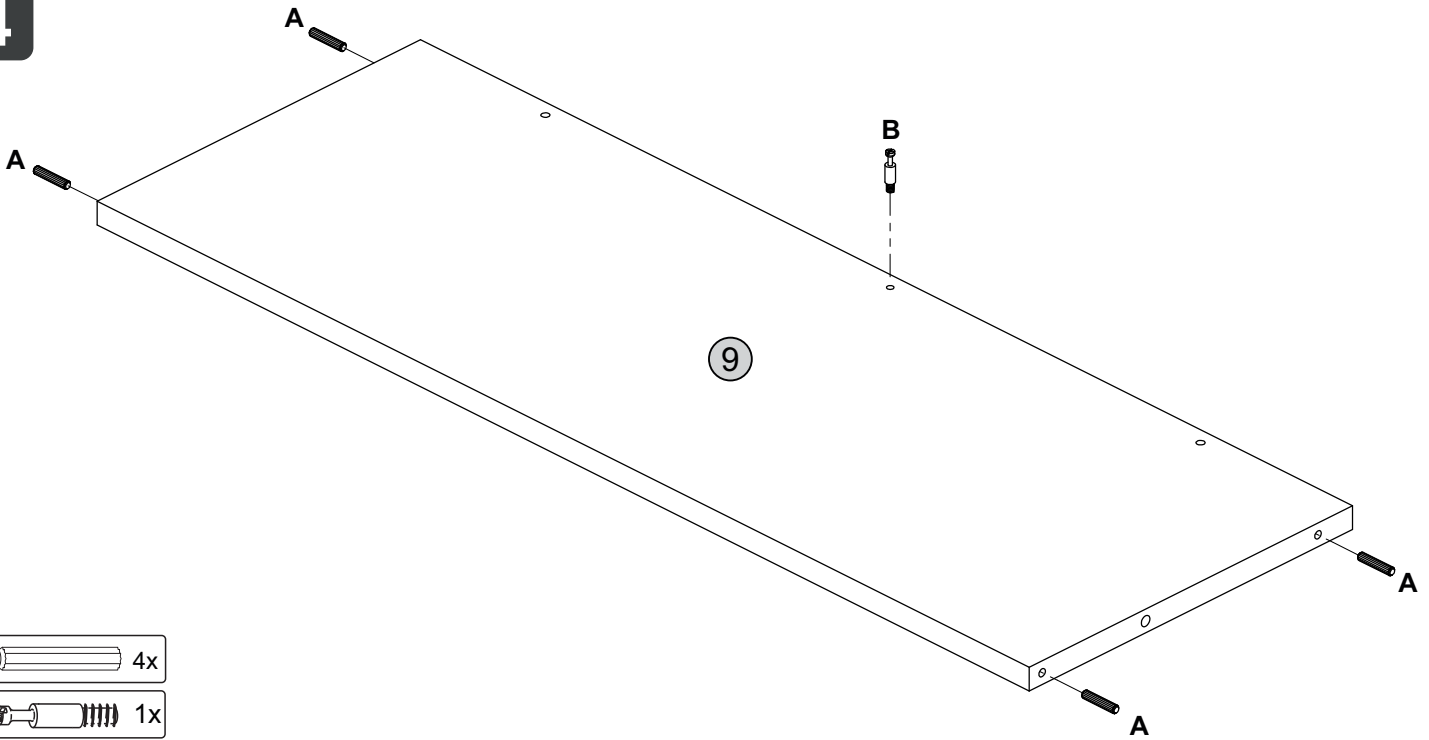
1**2**

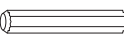
3



B  4x

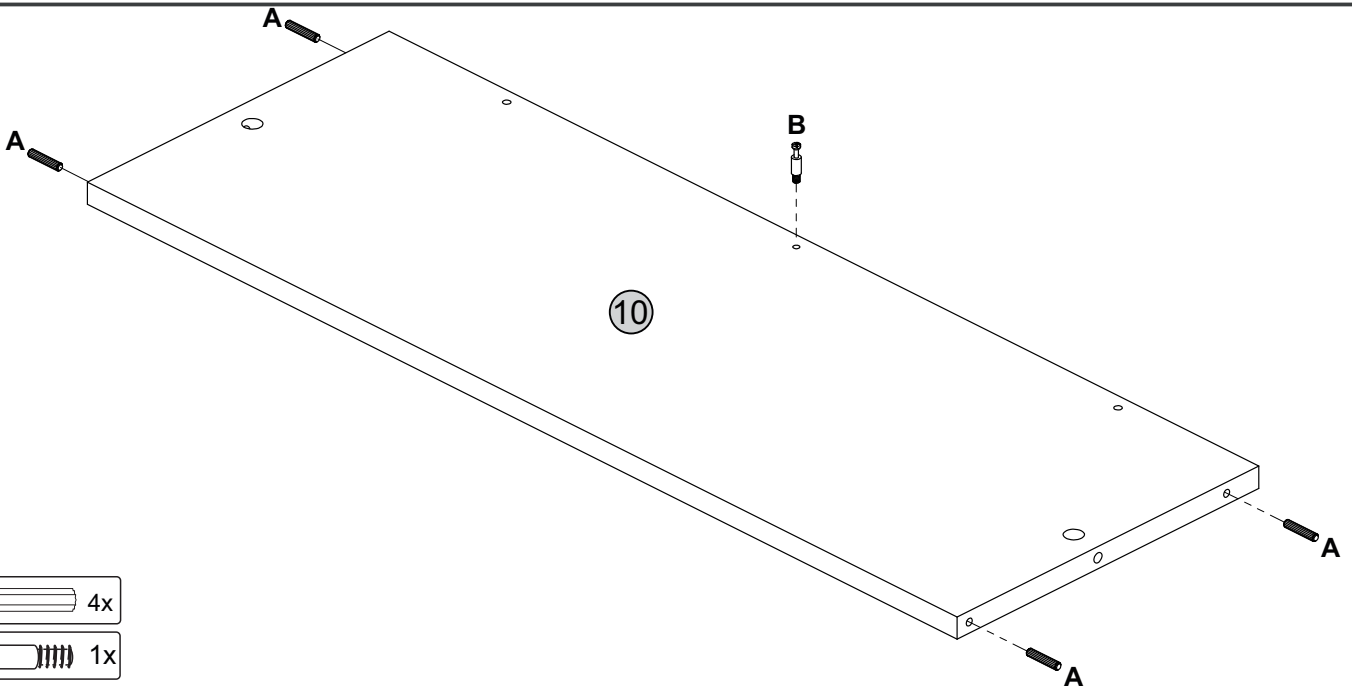
4

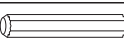


A  4x

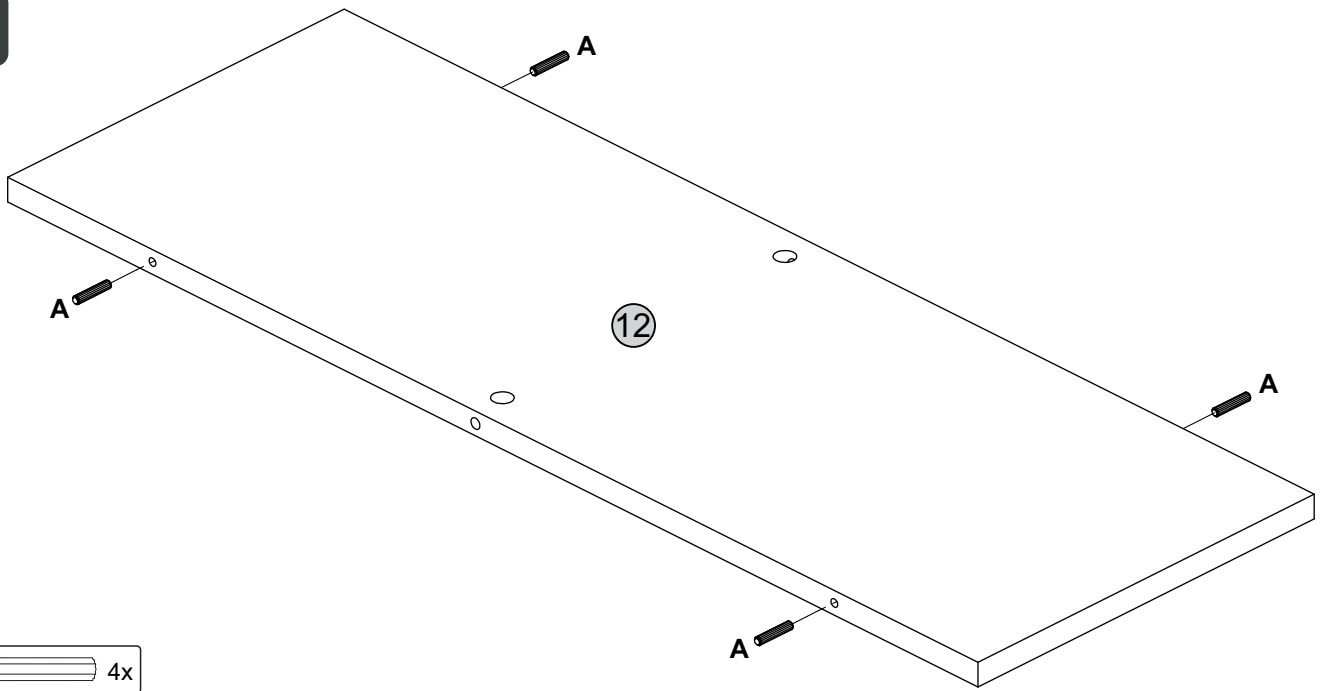
B  1x

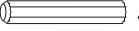
5

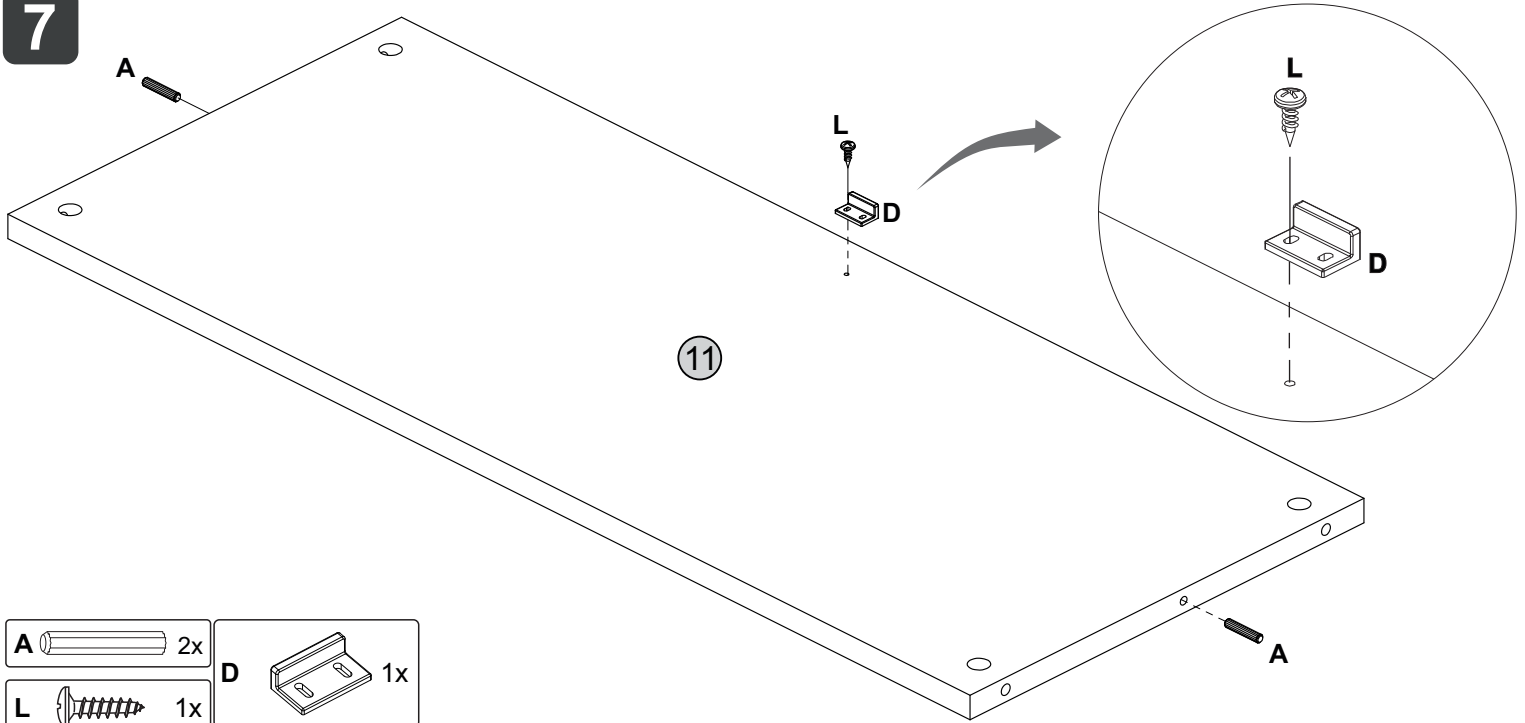



A  4x

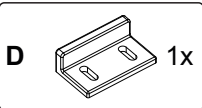
B  1x

6

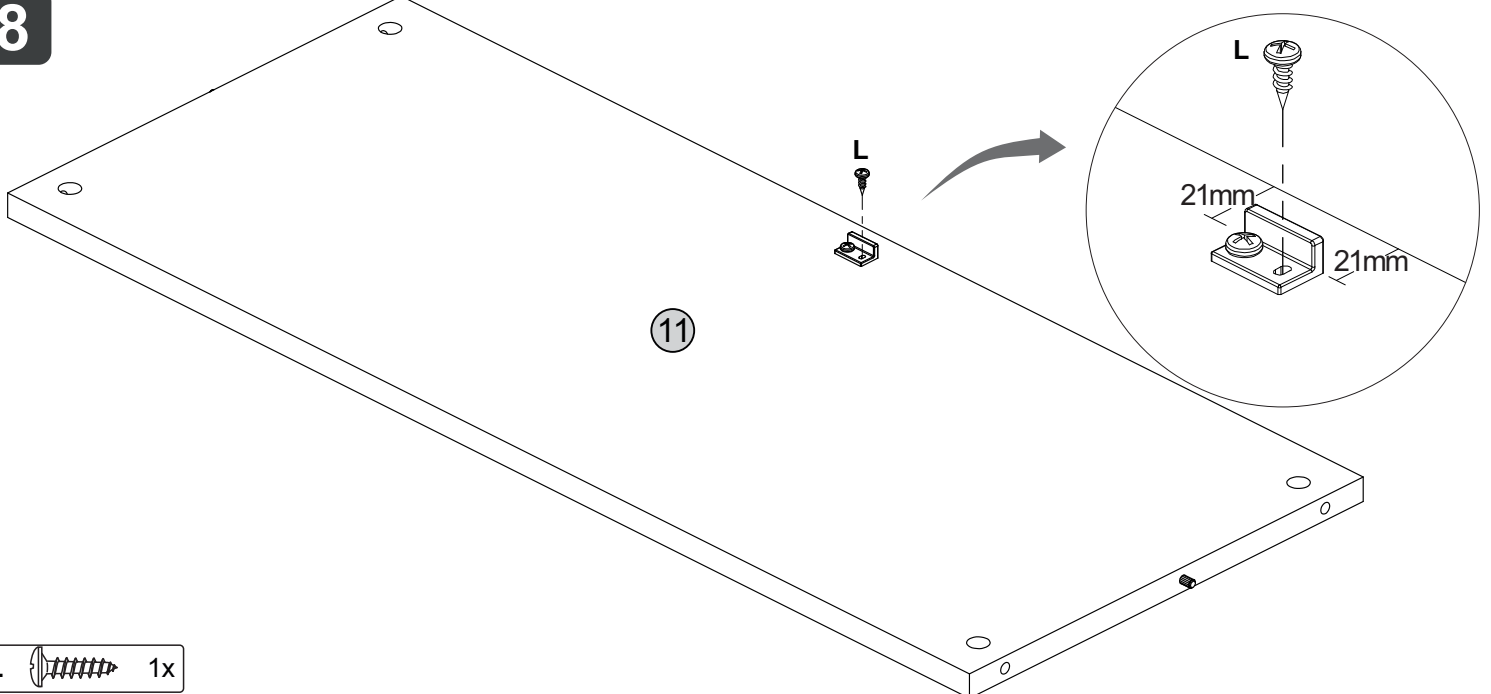
A  4x


7

A  2x

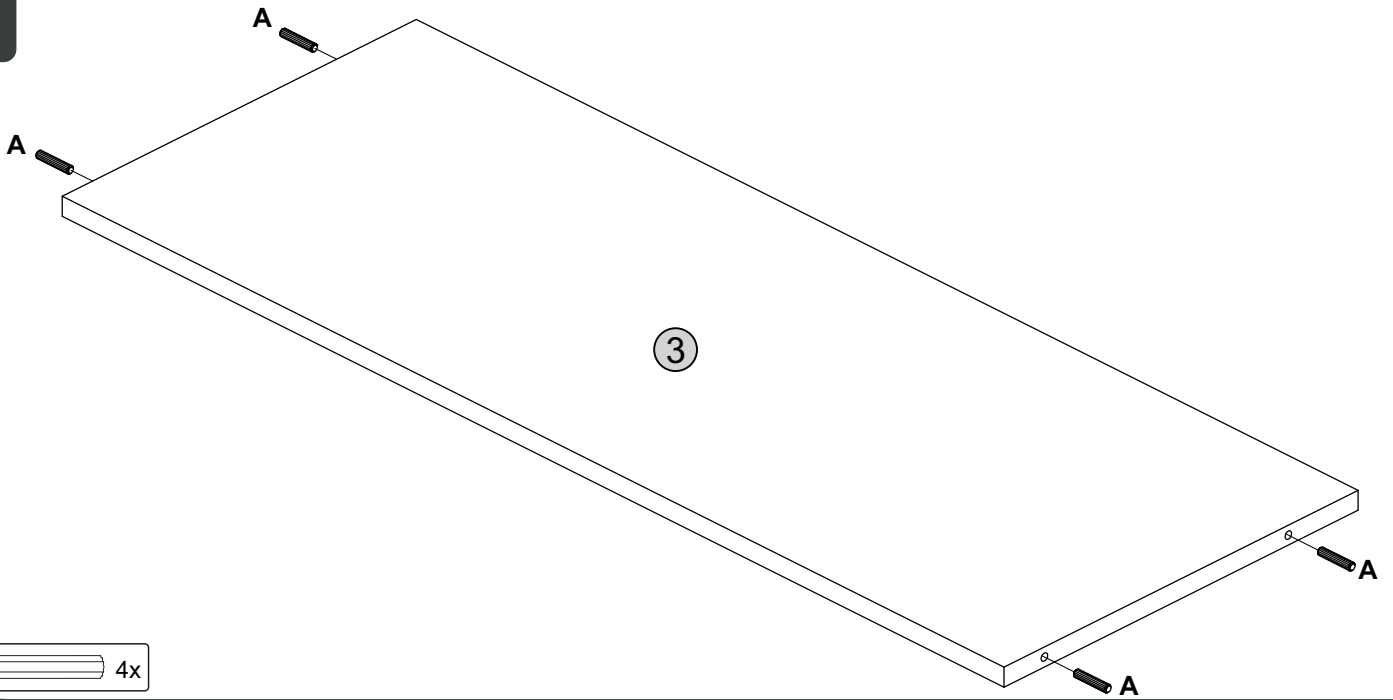


L  1x

8

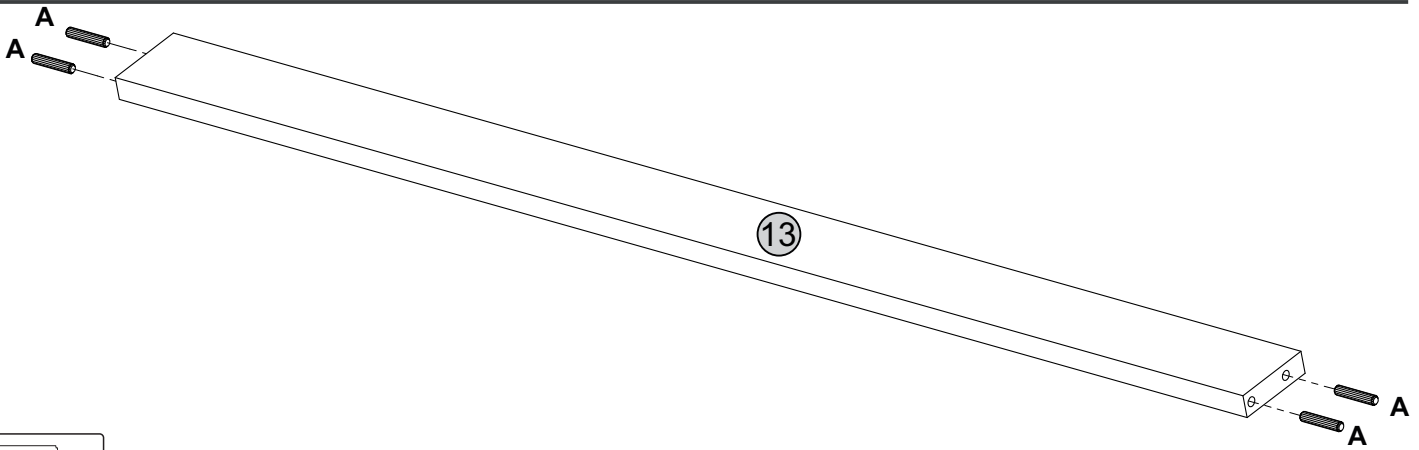
L  1x

9



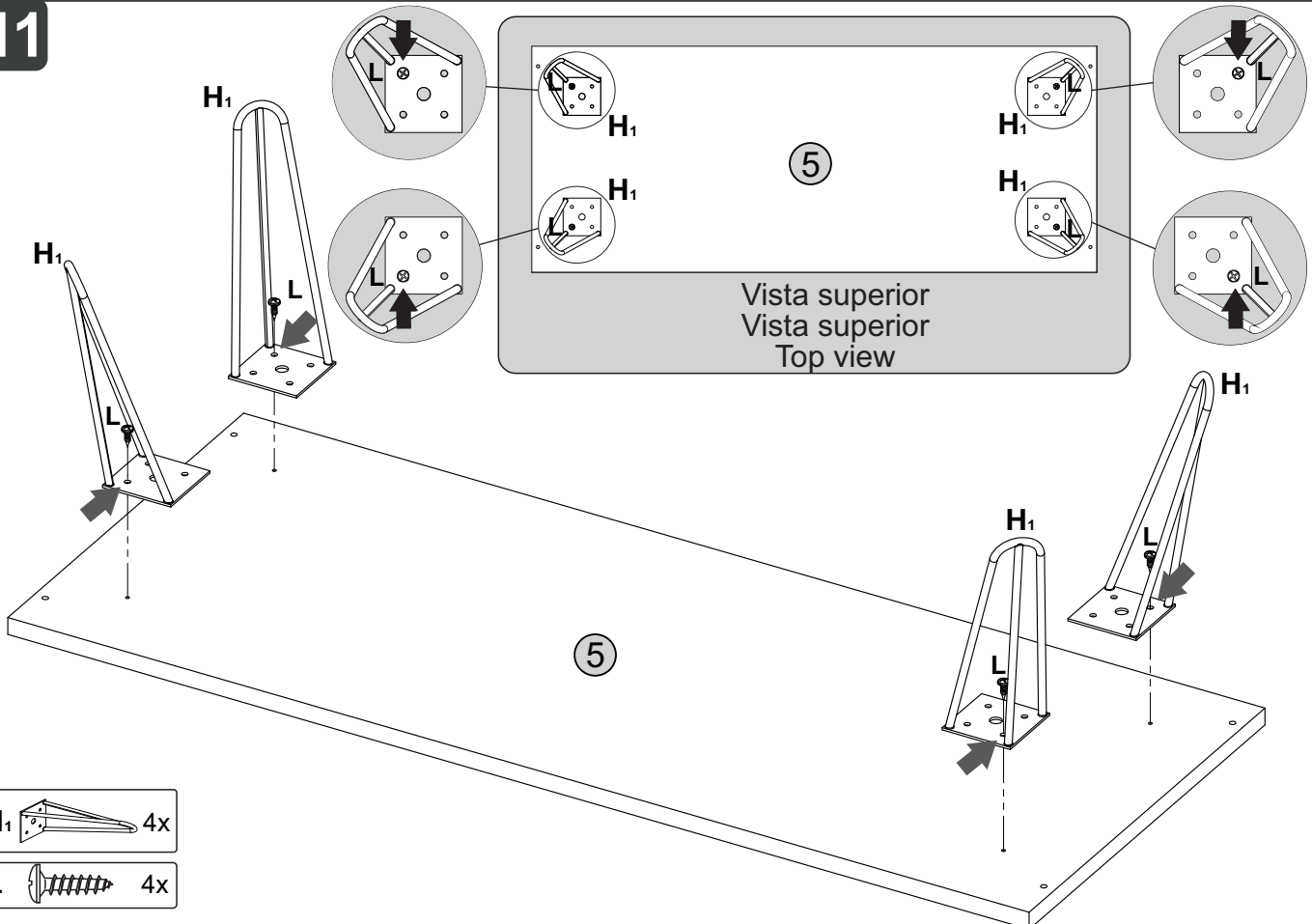
A 4x

10



A 4x

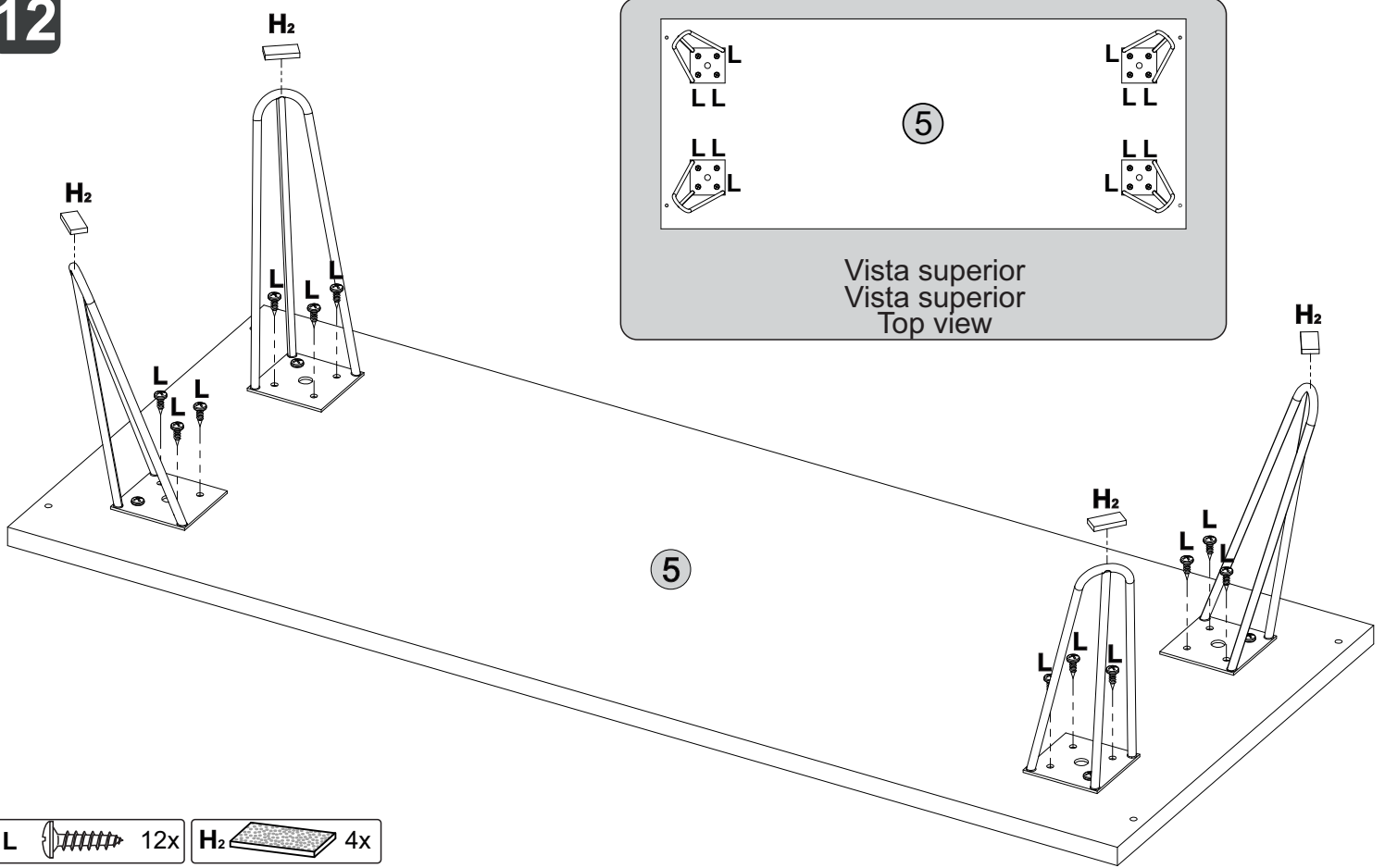
11



H₁ 4x

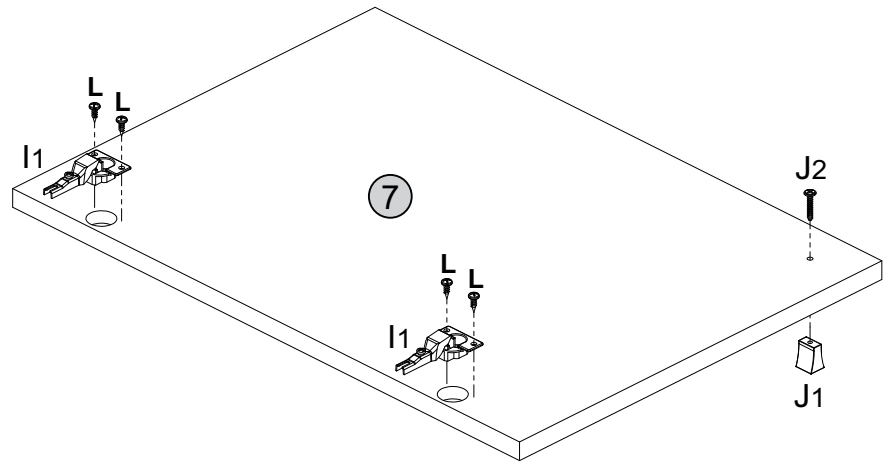
L 4x

12



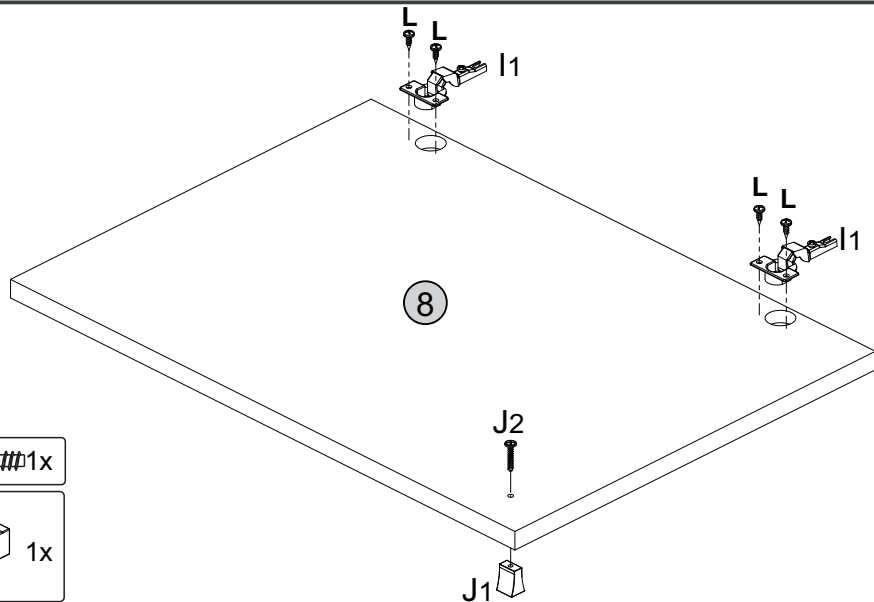
- L 12x
- H2 4x

13



- L 4x
- J2 1x
- I1 2x
- J1 1x

14

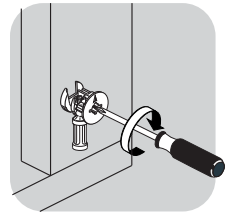
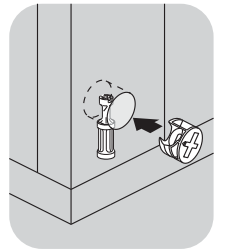
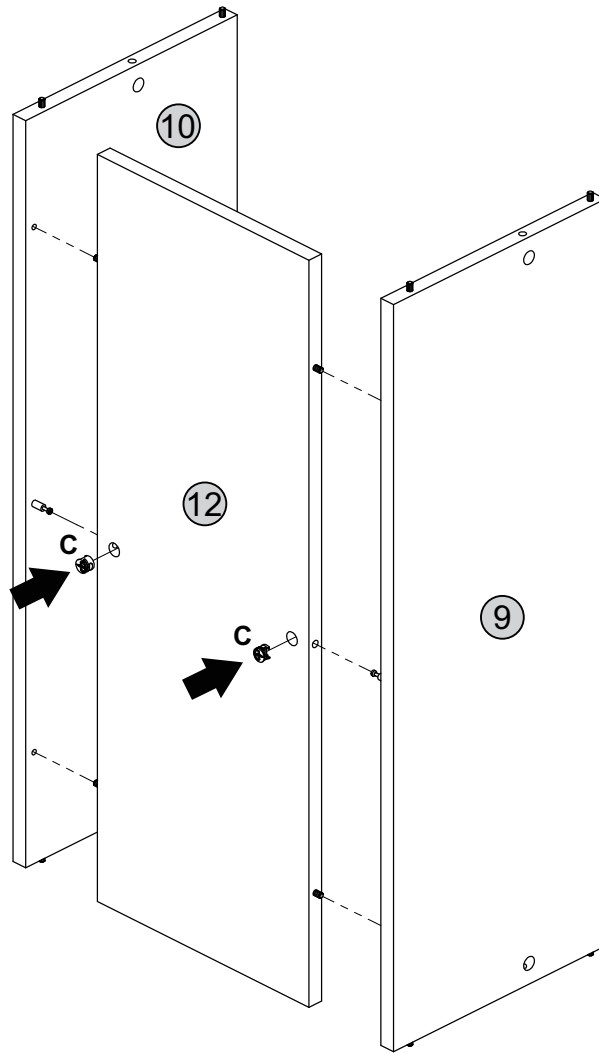


- L 4x
- J2 1x
- I1 2x
- J1 1x

15



Vire com cuidado.
Gire con cuidado.
Turn carefully.

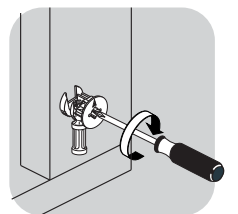
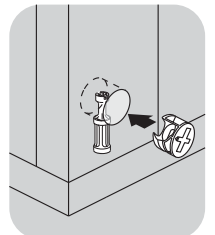
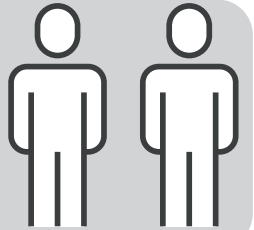
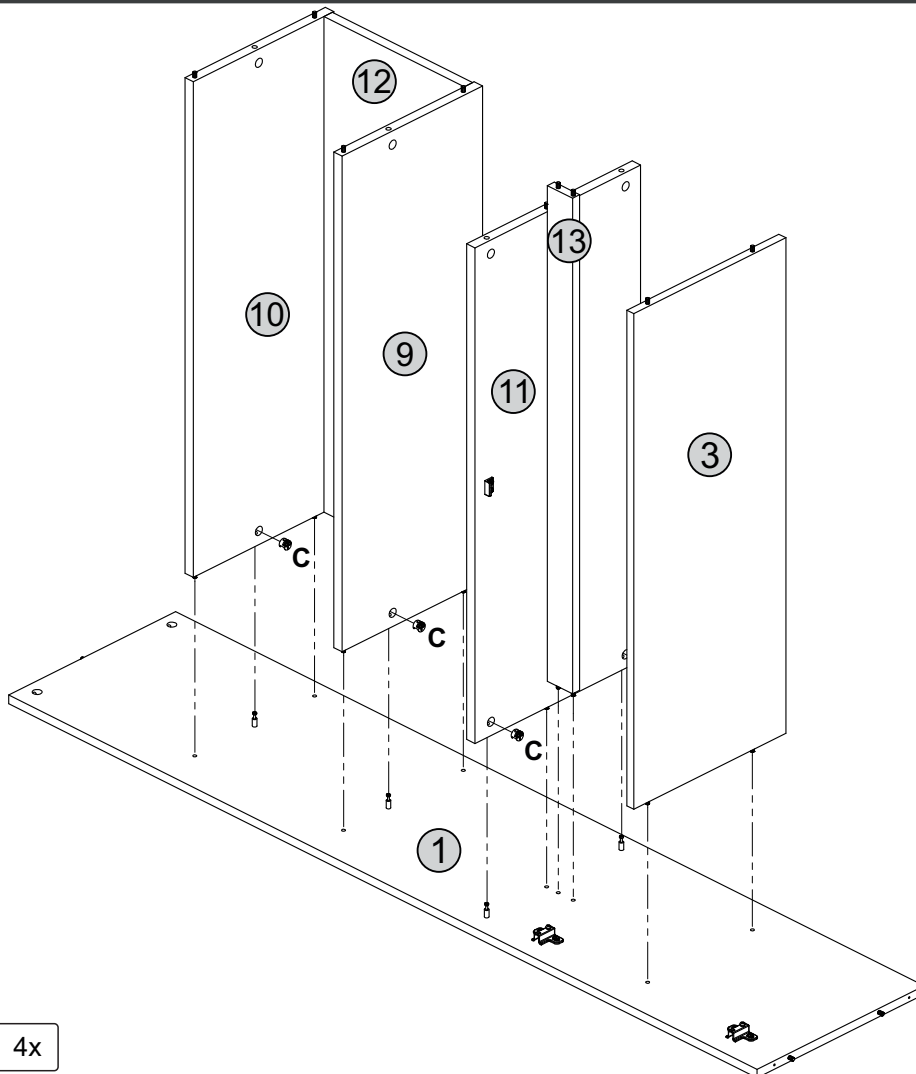


C



2x

16

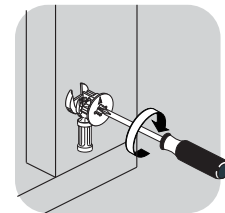
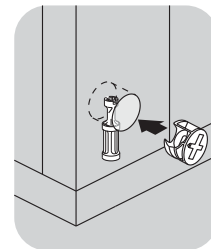
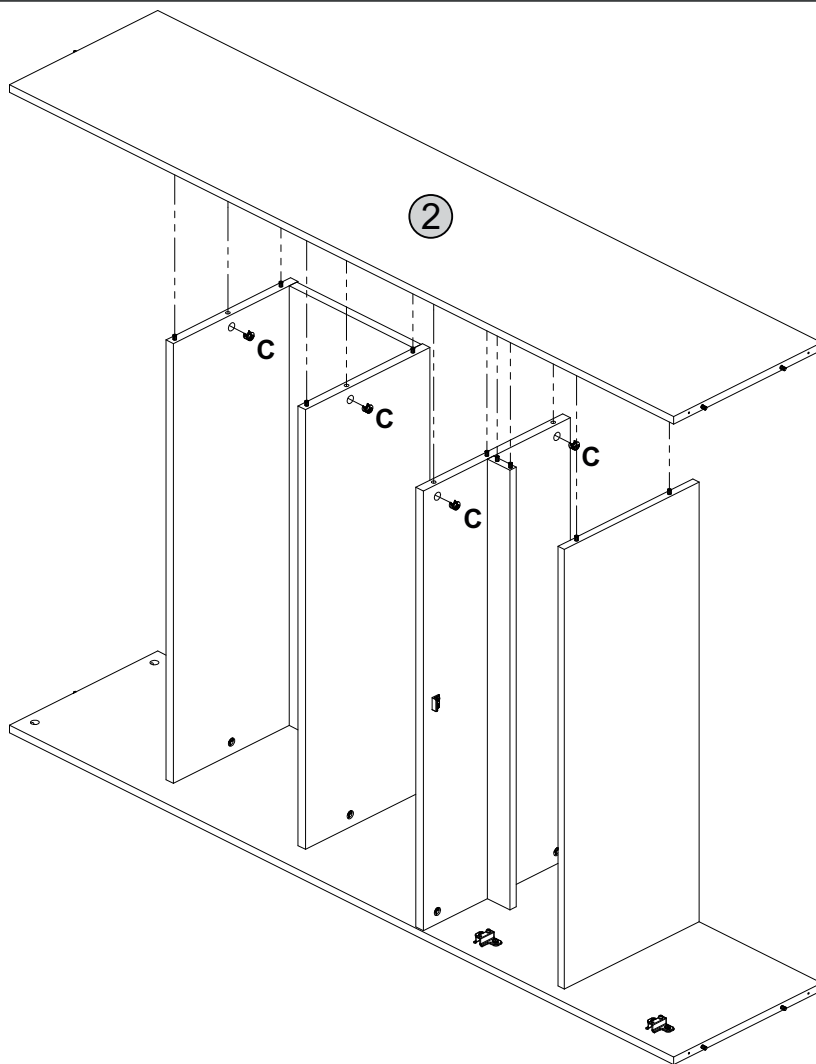


C



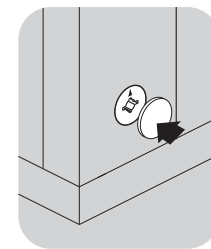
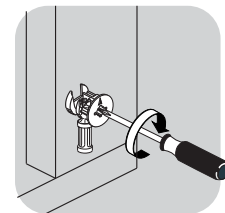
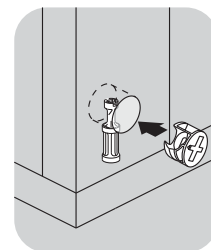
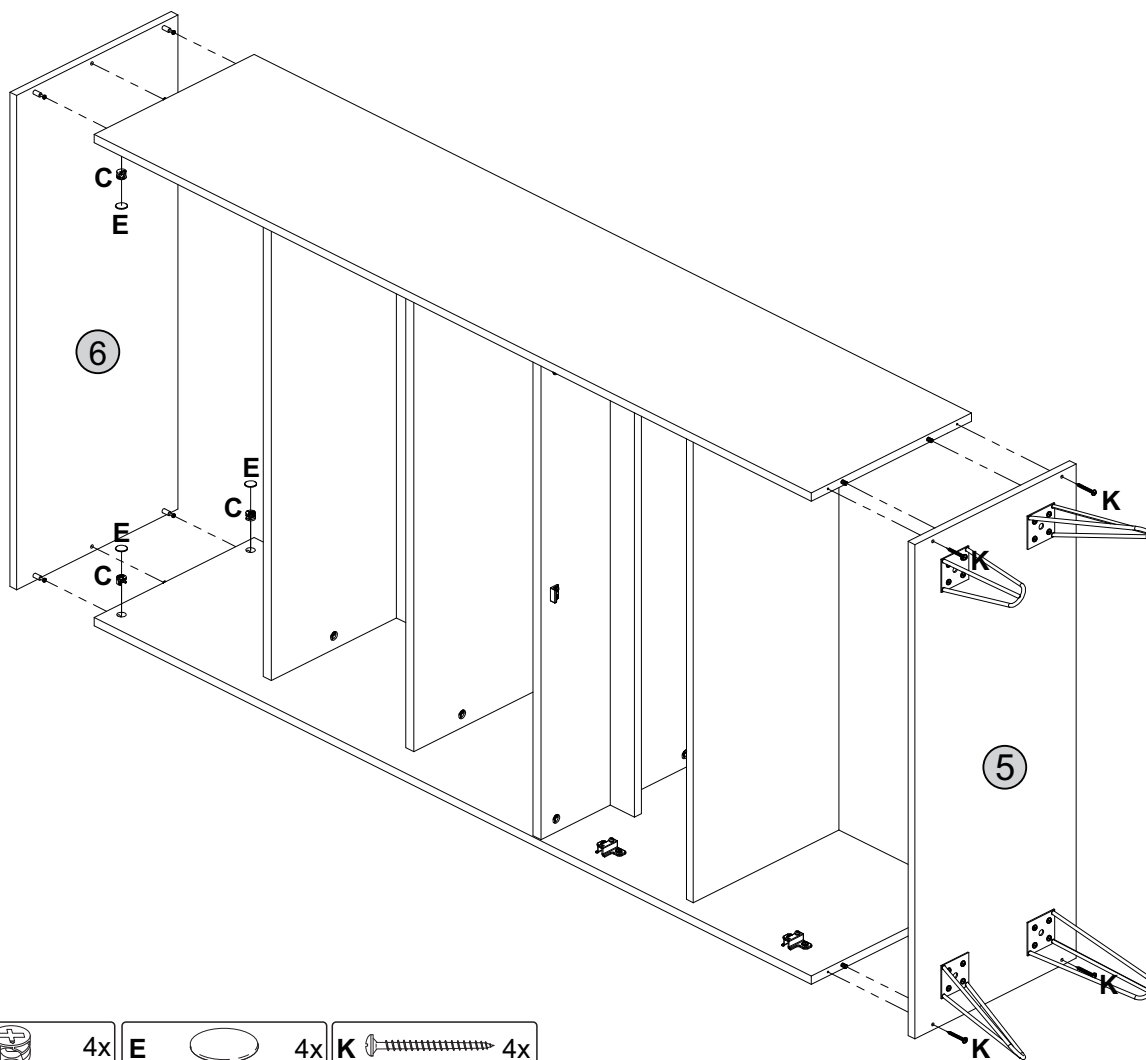
4x

17

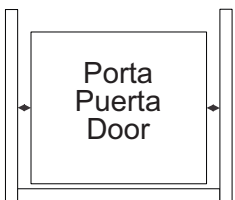
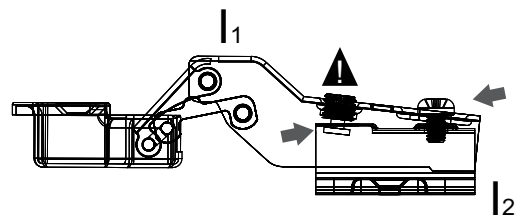
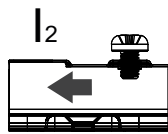
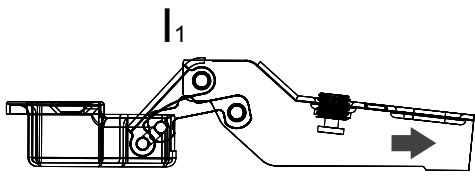
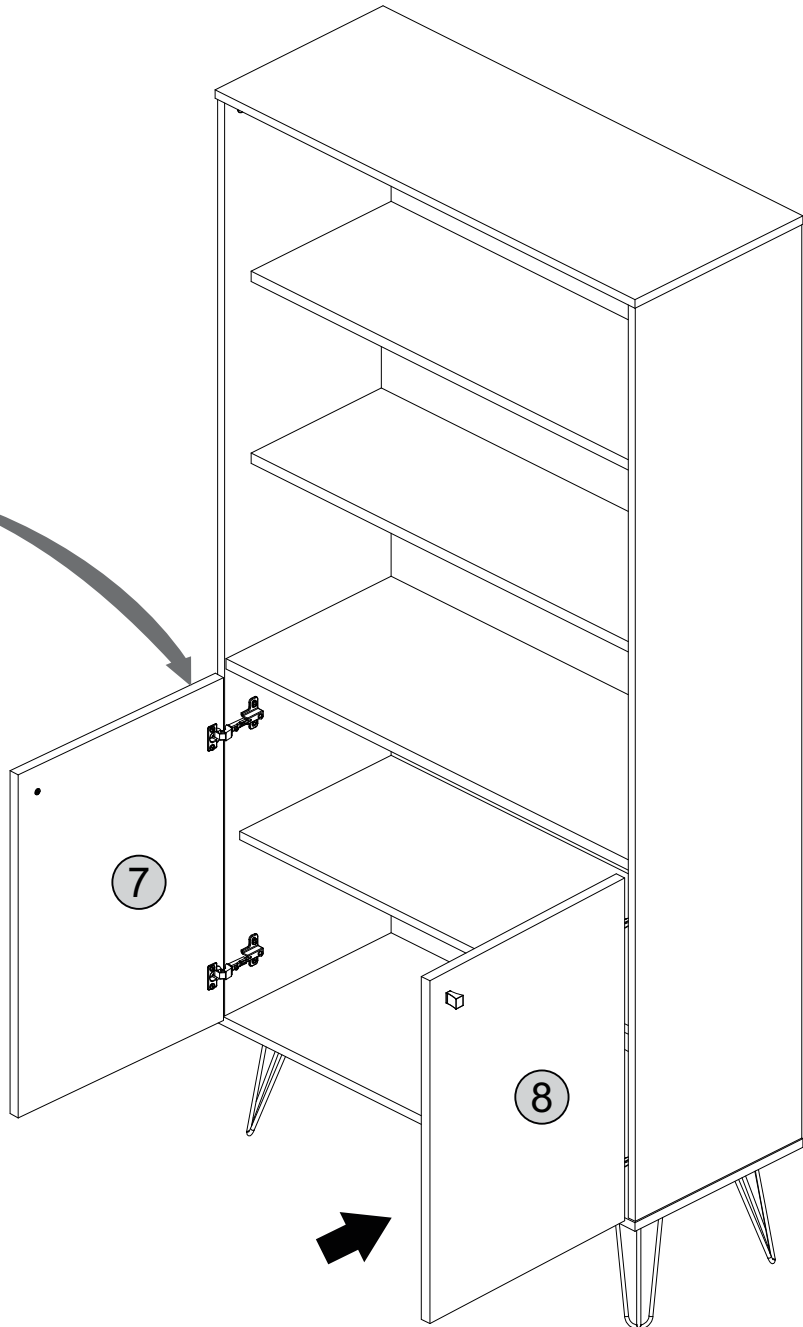
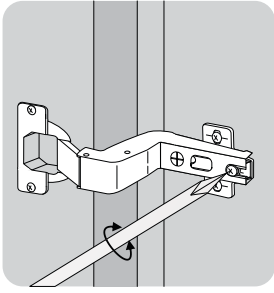


C  4x

18



C  4x E  4x K  4x



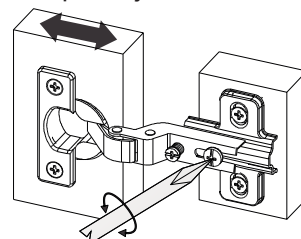
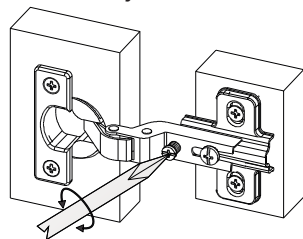
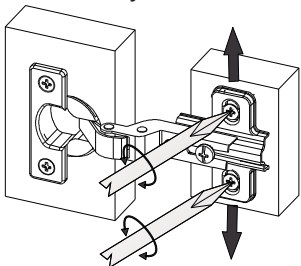
Ajuste de largura
Ajuste de ancho
Width adjustment



Ajuste interno
Ajuste interno
Internal adjustment



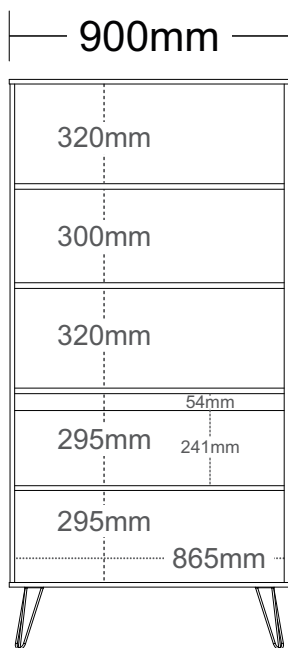
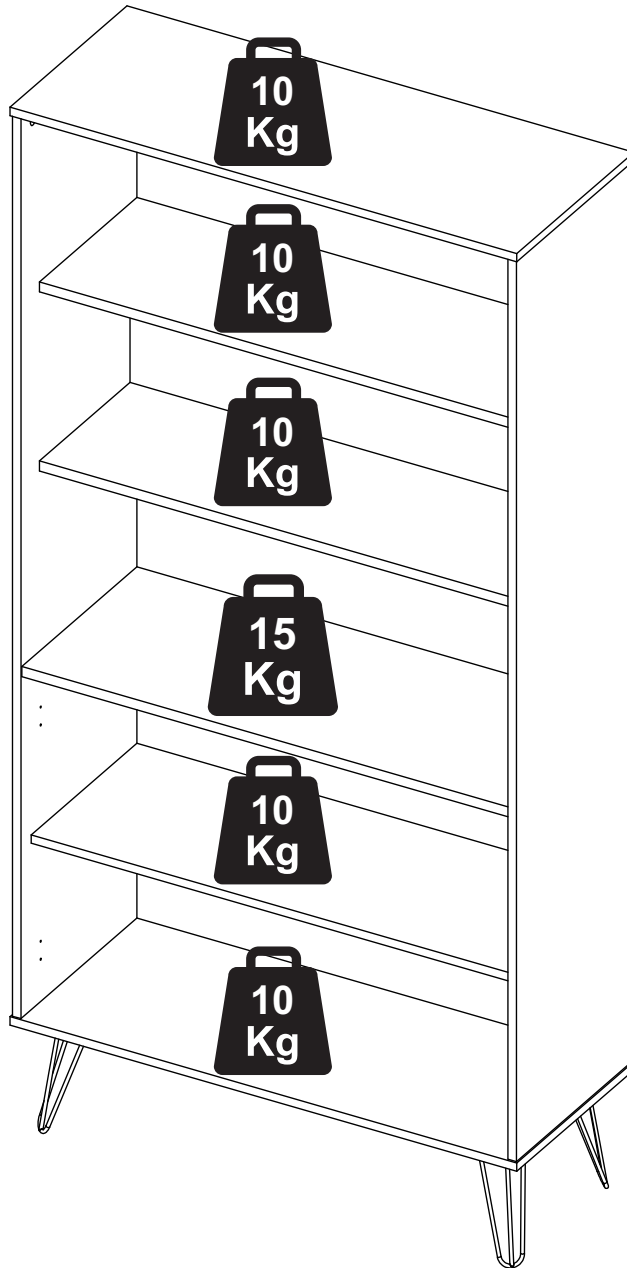
Ajuste de profundidade
Ajuste de profundidad
Depth adjustment



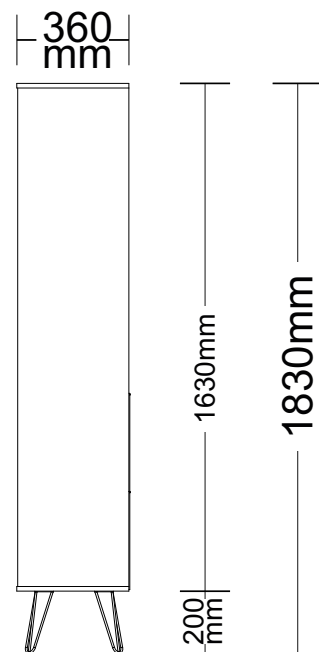
Ajuste as portas
com o piso plano.

Ajustar las puertas en
una superficie plana.

Adjust the doors
in a flat floor.



Frente
Frente / Front



Lateral
Lado / Side

Obrigado

POR SUA CONFIANÇA EM NOSSO TRABALHO!



Esperamos que sua experiência de compra, montagem e instalação tenha sido perfeita!

Desejamos que seu móvel possa tornar seu Home Office, casa ou escritório, um ambiente muito mais agradável e organizado, fazendo seu trabalho, estudo ou descanso ser muito mais proveitoso!

APROVEITE SEU MÓVEL ARTANY!

Se tiver alguma dúvida, sugestão ou comentário, pode entrar em contato no nosso WhatsApp (41) 99242-8497, telefone (41)3556-1550, ou email artany@artany.com.br



Gostou? Compartilhe este momento e marque a gente!



@artanymoveis



ARTANY®

Arte em Home Office