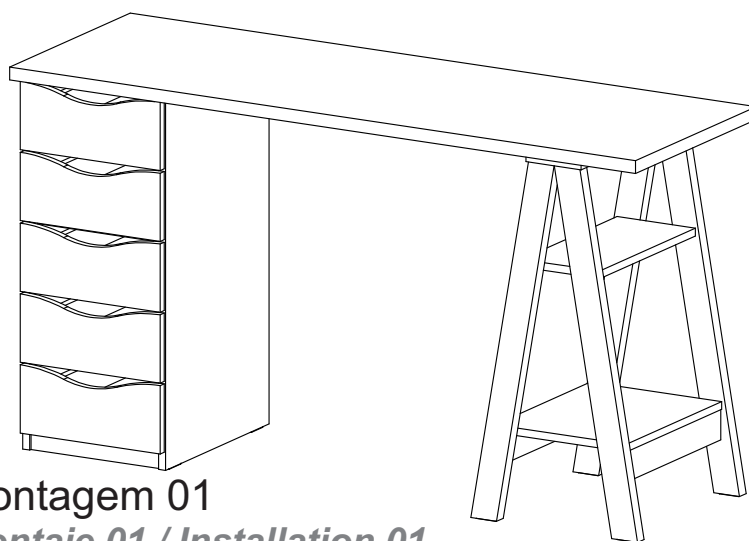
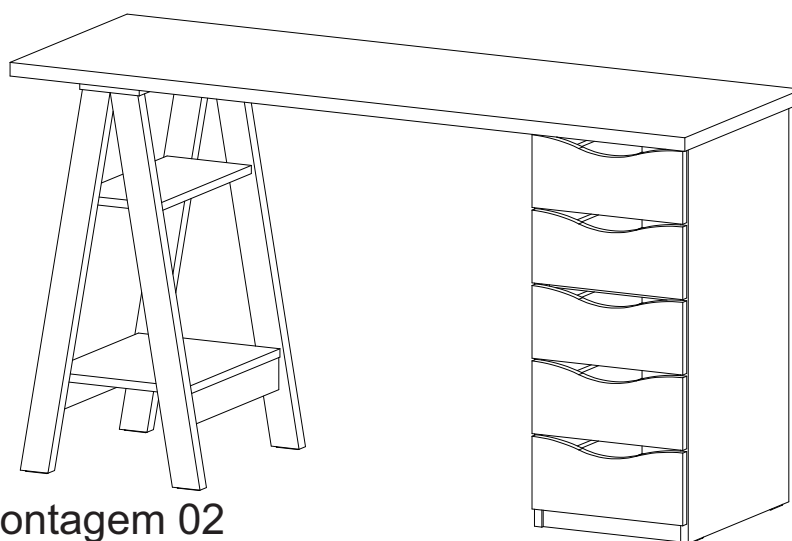


Escrivaninha Spirit II

Spirit Desk II



Montagem 01
Montaje 01 / Installation 01



Montagem 02
Montaje 02 / Installation 02

Assista ao vídeo de montagem!
Asista al video de montaje!
Watch the assembly video!



ARTANY[®]

Arte em Home Office

Conheça outros produtos da nossa empresa no site: www.artany.com.br

Conozca otros productos en el sitio: www.artany.com.br

Know another products in: www.artany.com.br

- Siga atentamente todas as instruções de montagem;
- Monte seu produto no local ou próximo de onde será colocado. Movimentações do produto já montado, podem avariá-lo;
- Faça a montagem em uma superfície limpa e plana. Aconselhamos usar a própria embalagem de papelão para forrar o chão;
- Verifique se as quantidades de peças e acessórios estão de acordo com o manual de montagem;
- Compare atentamente os furos de cada peça com a ilustração do manual;
- Utilize as ferramentas indicadas. Só utilize parafusadeira se tiver conhecimento e habilidade. O uso inapropriado pode danificar peças e/ou acessórios;
- Se o produto necessitar fixação na parede, tenha cuidado para não atingir fios e canos ao furar a parede.

Obs: Caso necessite solicitar peças de reposição, por favor, utilize os códigos dos mesmos.

- Siga con atención todas las instrucciones de armado.
- Arme su mueble en un lugar cerca donde será instalado. Mover el producto ya montado puede perjudicarlo.
- Haga el montaje en una superficie limpia y plana. Aconsejamos usar el propio embalaje de cartón para forrar el suelo.
- Asegúrese de que las cantidades de piezas y accesorios coincidan con el manual de montaje.
- Compare cuidadosamente los agujeros de cada pieza con la ilustración del manual.
- Utilice las herramientas indicadas. Sólo utilice atornillador automático si tiene conocimiento y habilidad. El uso inapropiado puede dañar piezas y/o accesorios.
- Si el producto necesita fijación en la pared, tenga cuidado de no alcanzar cables y tuberías al perforar la pared.

OBS: Si necesita solicitar piezas y / o accesorios de repuesto, por favor, utilice los códigos de los mismos.

- Follow carefully the assembly instructions.
- Assemble your furniture in a place near where it will be installed. Moving the assembled product can harm it.
- Make the assembly on a clean and flat surface. We recommend using the cardboard box to cover the floor.
- Make sure the quantities of parts and accessories match the assembly manual.
- Carefully compare the holes in each piece with the illustration in the manual.
- Use the indicated tools. Only use an automatic screwdriver if you have knowledge and skill. Improper use can damage parts and/or accessories.
- If the product needs fixing on the wall, be careful and don't reach cables and pipes when drilling the wall.

NOTE: If you need to request spare parts and/or accessories, please use the codes according of this instruction manual.

CONSERVAÇÃO E LIMPEZA

MANTENIMIENTO Y LIMPIEZA / MAINTENANCE AND CLEANING

Não expor o produto ao sol, altas temperaturas e umidade, mantendo-o em local seco e arejado. Para a limpeza, utilizar um pano seco e macio. Não é necessário o uso de materiais abrasivos ou álcool.

No exponga el producto al sol, altas temperaturas y la humedad. Mantener en local seco y ventilado. Para limpiar, utilice un paño suave y seco. No es necesario el uso de materiales abrasivos o alcohol.

Do not expose the product to sunlight, high temperatures and humidity. Keep it in a dry and ventilated place. To clean it, use a soft and dry cloth. It is not necessary to use abrasive materials or alcohol.

Garantia

Este certificado de Garantia é uma vantagem adicional oferecida ao consumidor, porém para que o mesmo tenha validade é imprescindível que seja apresentada a NOTA FISCAL de compra do produto e o número do lote (ver etiqueta).

Com este produto, a **Artany** tem como objetivo atender plenamente o proprietário-consumidor, proporcionando a garantia na forma aqui estabelecida, pelo período de 03 meses a partir da data da nota fiscal de compra. A **Artany** restringe a sua responsabilidade à substituição gratuita das peças defeituosas, em caso de defeitos ou avarias devidamente constatados como sendo de fabricação, durante a vigência desta garantia.

A **Artany** declara a garantia nula e sem efeito se o produto for alterado, adulterado, molhado ou consertado e ainda pela prática de montagem inadequada. Também será considerada nula em casos de força maior, como aqueles causados por agentes da Natureza (chuvas, incêndios, excesso de umidade...).

Para exercer seus direitos de comprador é importante que antes de montar seu produto você leia com atenção as instruções de cada passo do manual de montagem que acompanha o móvel.

Caso o produto não esteja em conformidade, entre em contato com a loja onde efetuou a compra ou com o nosso Serviço de Atendimento ao Cliente através do fone (41) 3556 1500 ou do e-mail assistencia@artany.com.br, e faça sua reclamação, apontando os defeitos técnicos observados, que teremos o maior prazer em atendê-lo. Para agilizar o seu atendimento, tenha sempre em mãos o manual de montagem com os respectivos números das peças defeituosas conforme descritas no manual.

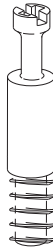
FERRAMENTAS **NÃO** FORNECIDAS, MAS NECESSÁRIAS
PARA A MONTAGEM DO PRODUTO

HERRAMIENTAS **NO** SUMINISTRADAS, PERO NECESARIAS PARA EL MONTAJE DEL PRODUCTO
TOOLS **NOT** SUPPLIED, BUT NECESSARY FOR THE ASSEMBLY



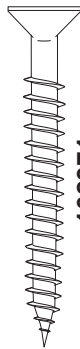
100097

42X



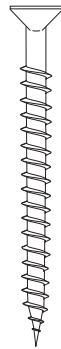
100070

32X



102371

8X



103122

10X



100244

4X



100201

50X



100272

25X



100069

32X



102958 - BRANCO /
BLANCO / WHITE
102555 - PRETO /
NEGRO / BLACK

18X

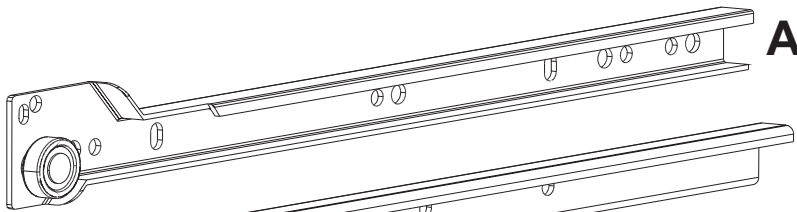


102971

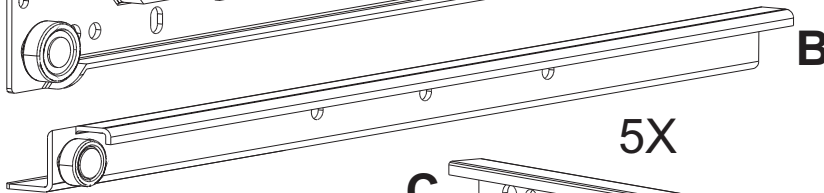
8X

102317 ESQUERDA / IZQUIERDA / LEFT
BRANCA / BLANCA / WHITE

100271 ESQUERDA / IZQUIERDA / LEFT
PRETO / NEGRO / BLACK

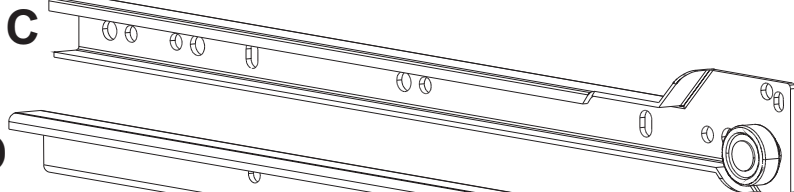


A

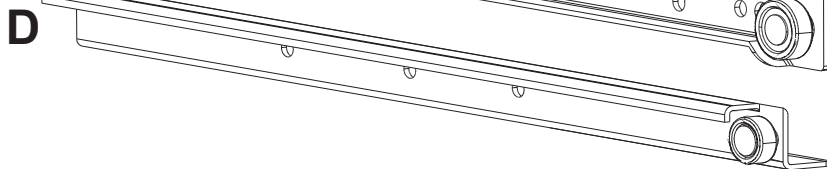


B

5X



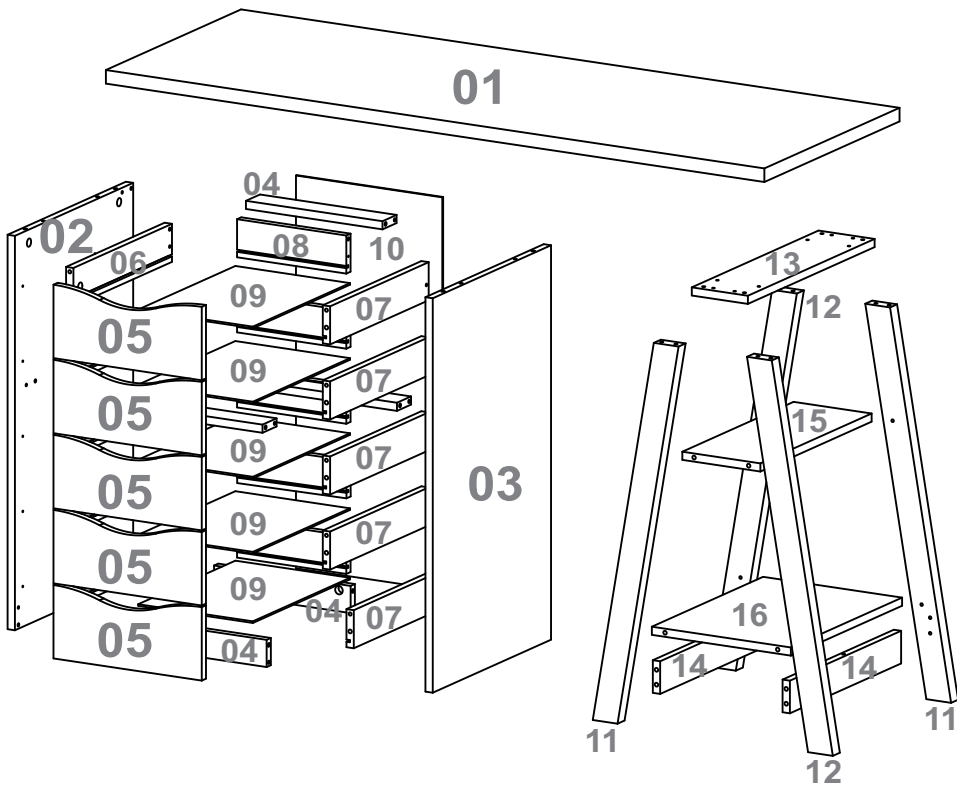
C



D

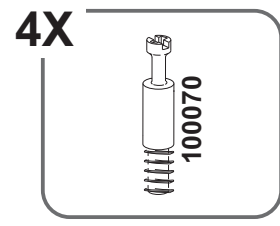
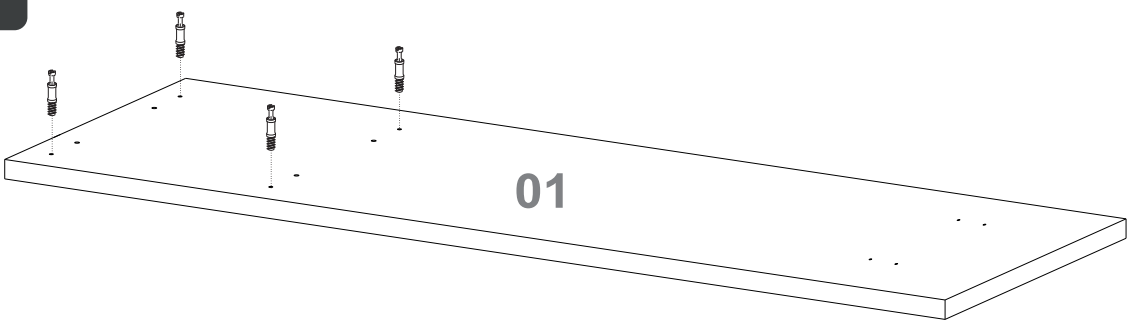
102317 DIREITA / DERECHA / RIGHT
BRANCA / BLANCA / WHITE

100271 DIREITA / DERECHA / RIGHT
PRETO / NEGRO / BLACK

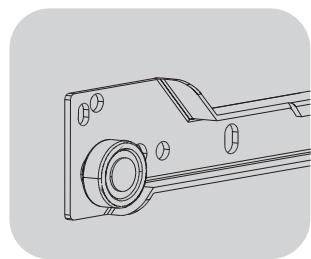
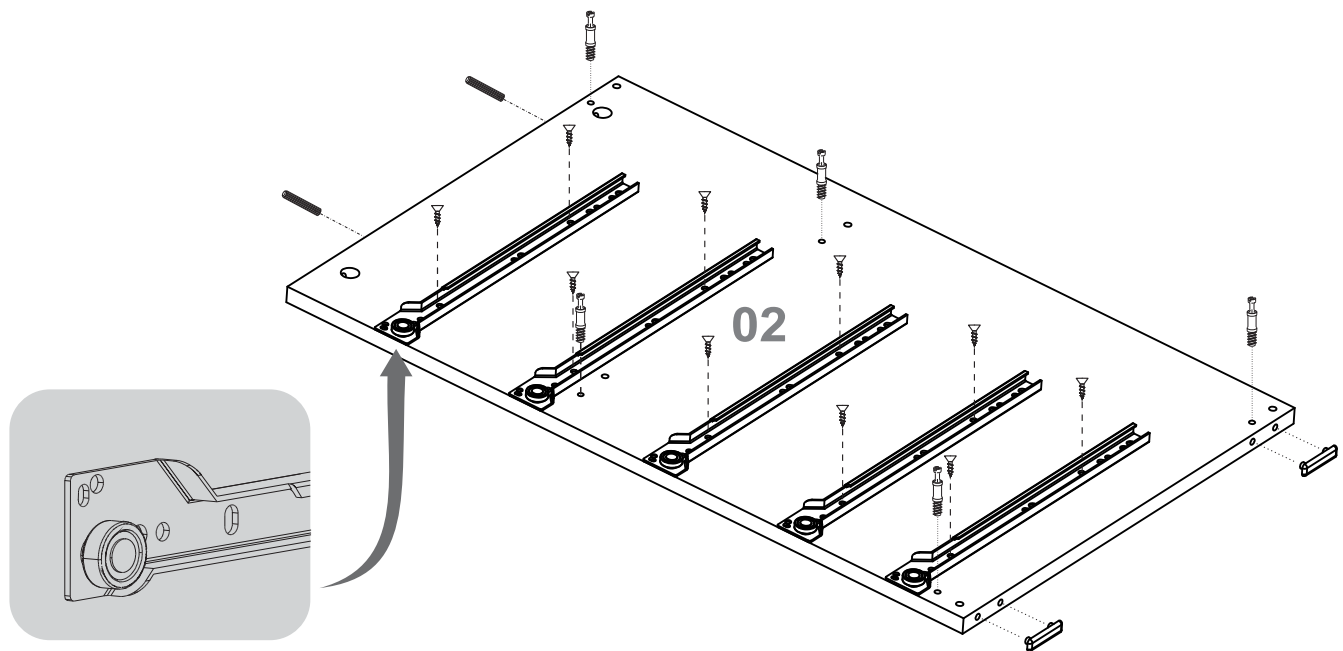
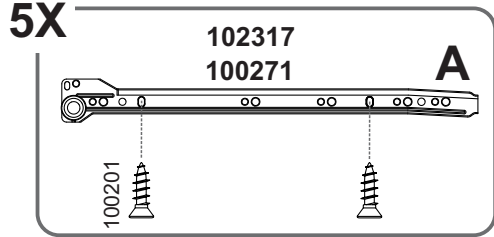
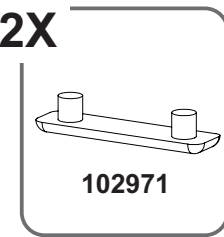
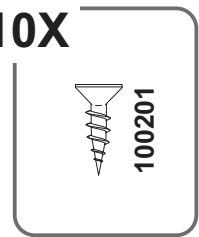
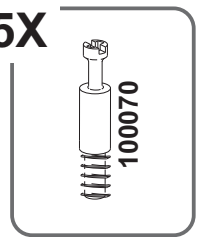
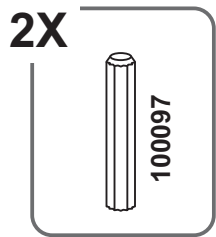


| Número Número | Medida Dimensión Size | Quantidade Cantidad Quantity |
|------------------|-----------------------------|------------------------------------|
| 01 | 1360x454x25mm | 01 |
| 02 | 725x390x15mm | 01 |
| 03 | 725x390x15mm | 01 |
| 04 | 280x50x15mm | 05 |
| 05 | 135x304x15mm | 05 |
| 06 | 350x70x15mm | 05 |
| 07 | 350x70x15mm | 05 |
| 08 | 224x70x15mm | 05 |
| 09 | 345x235x3mm | 05 |
| 10 | 722x300x3mm | 01 |
| 11 | 731x55x25mm | 02 |
| 12 | 731x55x25mm | 02 |
| 13 | 414x120x15mm | 01 |
| 14 | 359x60x15mm | 02 |
| 15 | 359x170x15mm | 01 |
| 16 | 359x285x15mm | 01 |

1



2



3

2X



100097

5X



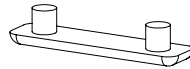
100070

10X



100201

2X



102971

5X

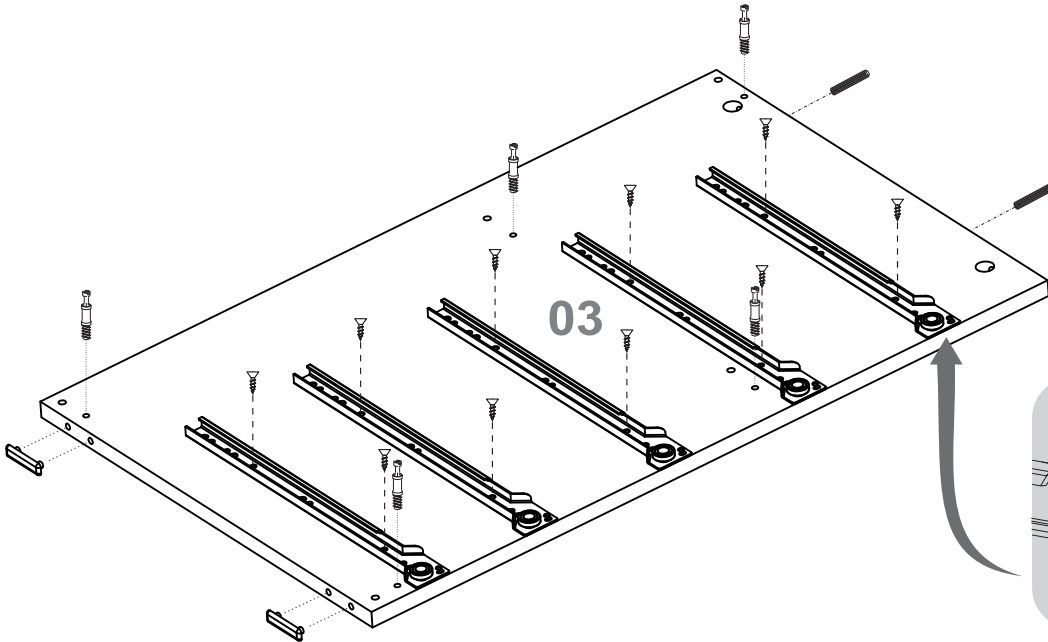
102317
100271



C



100201



03

4

2X

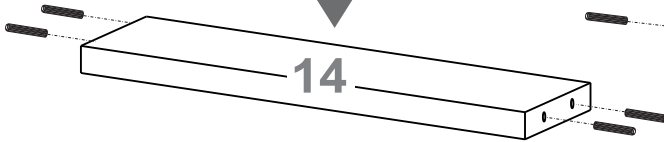
14

5X

04

18X

100097



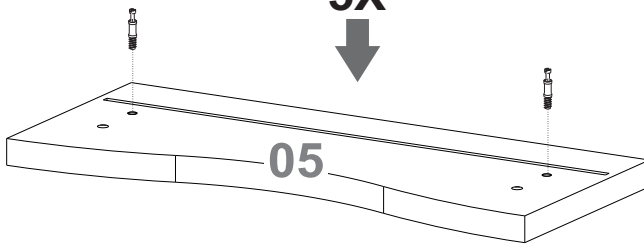
5

5X

05

10X

100070



6

5X

06

20X

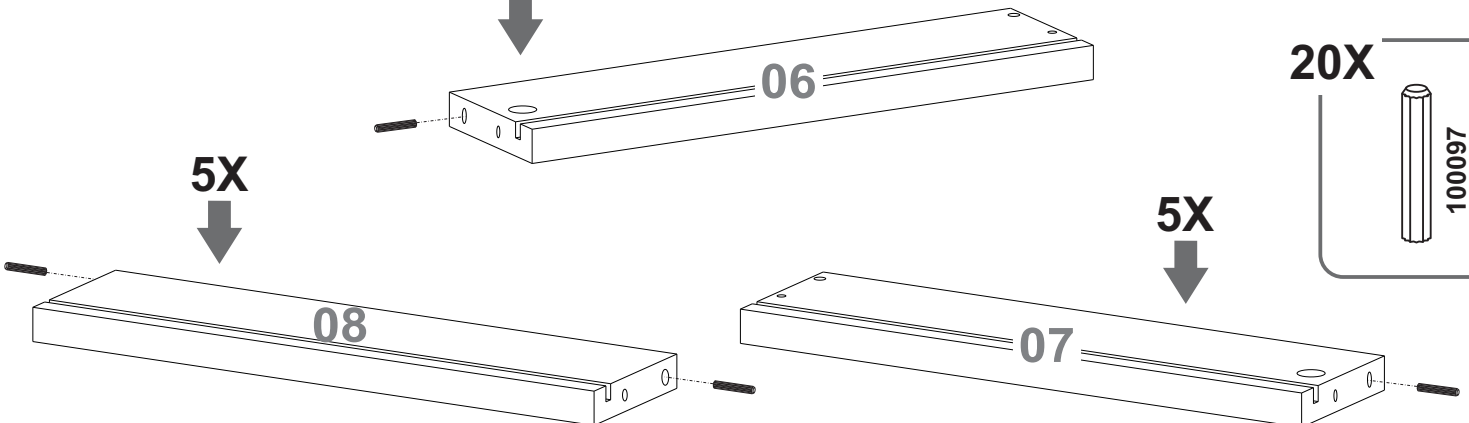
100097

5X

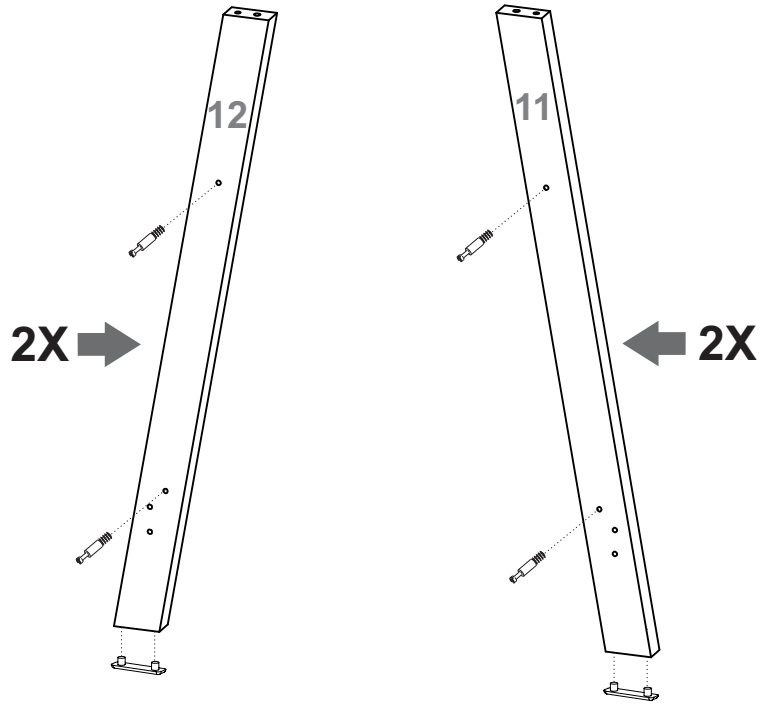
08

5X

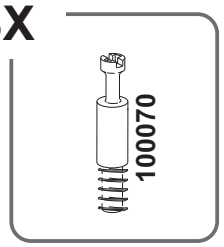
07



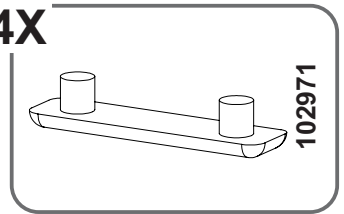
7



8X

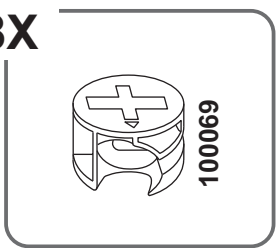


4X

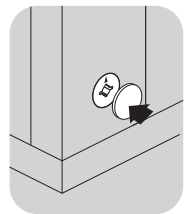
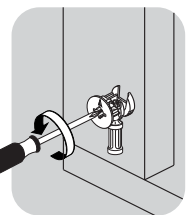
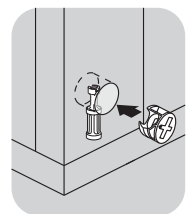
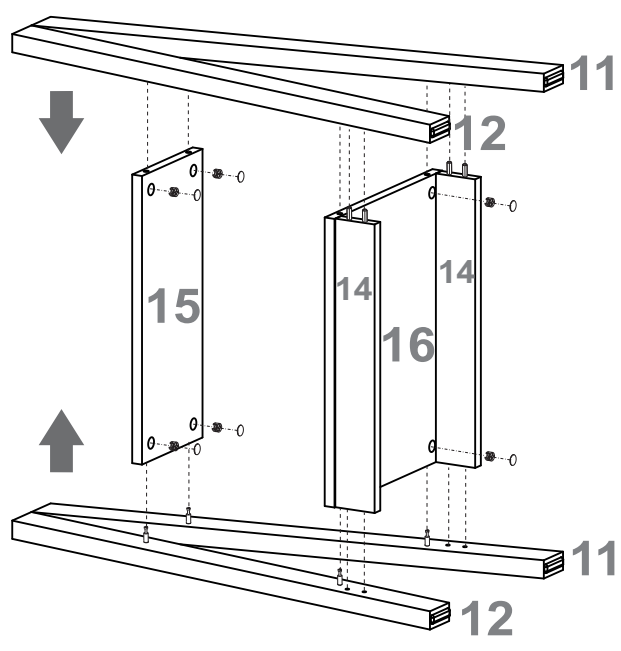
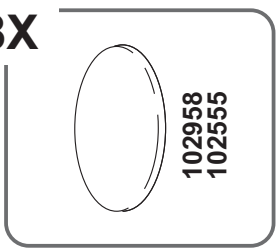


8

8X

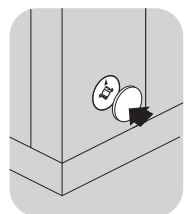
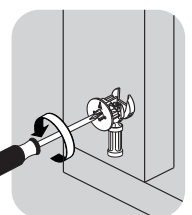
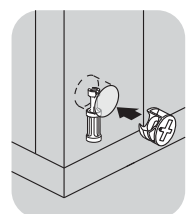
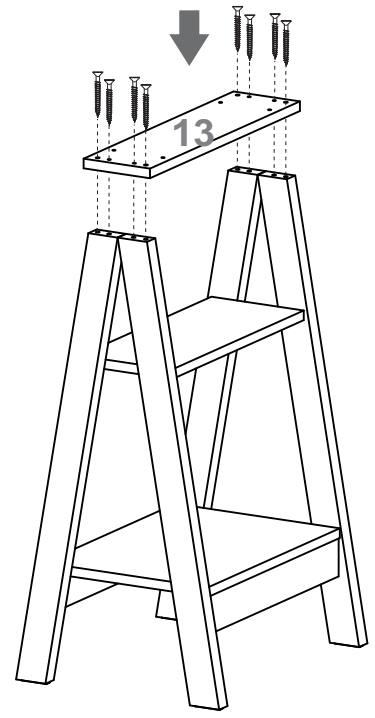
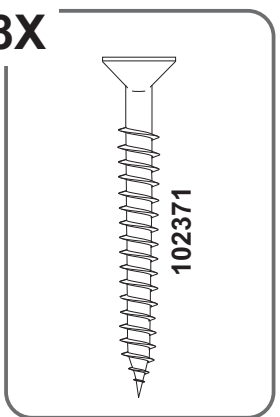


8X

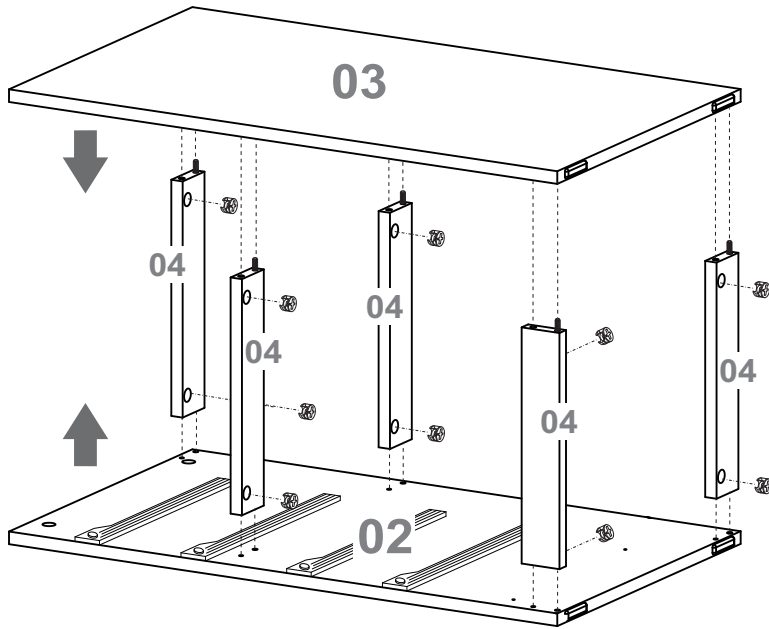


9

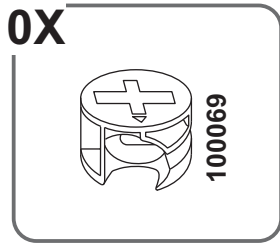
8X



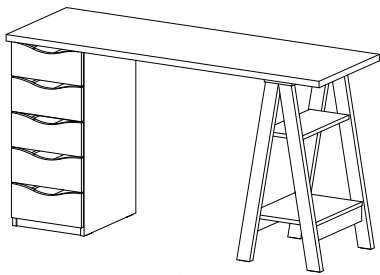
10



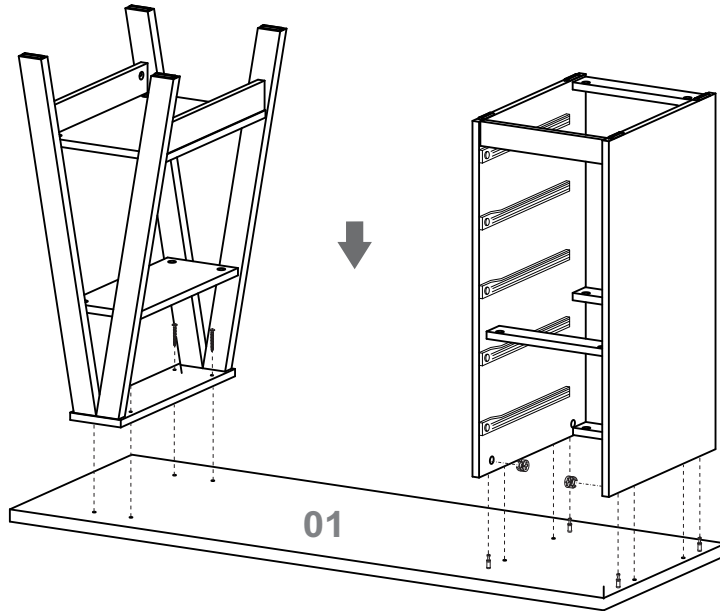
10X



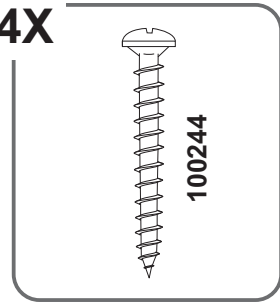
11



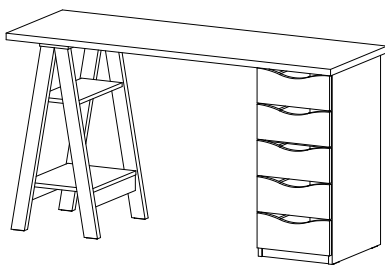
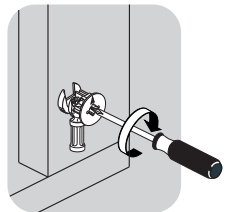
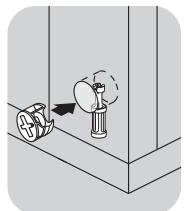
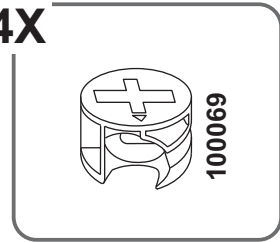
Montagem 01
Montaje 01 / Installation 01



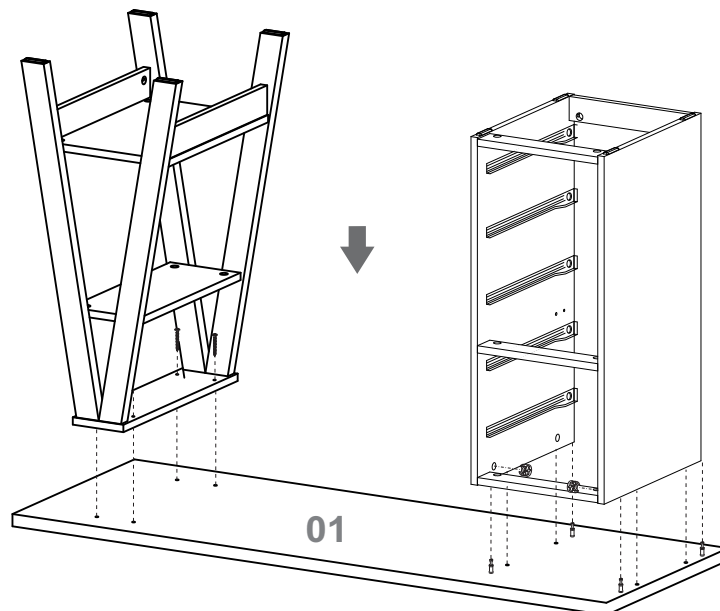
4X



4X

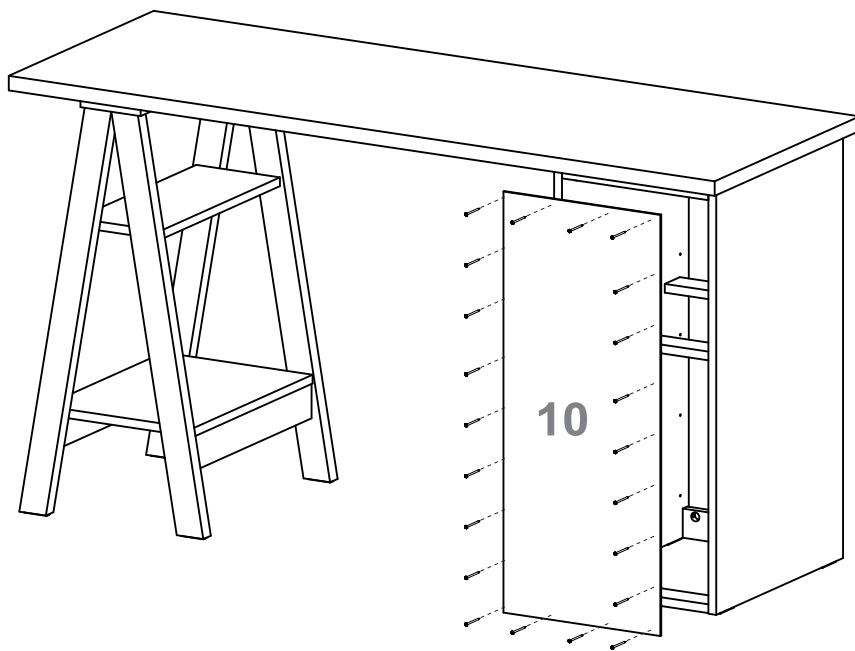


Montagem 02
Montaje 02 / Installation 02

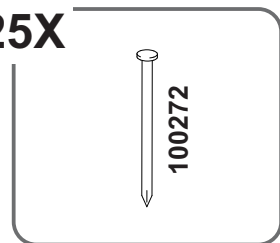


01

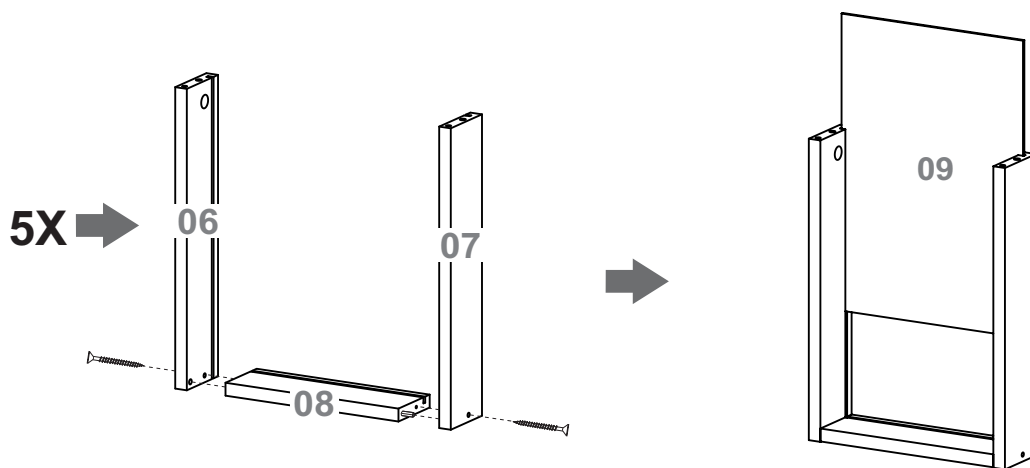
12



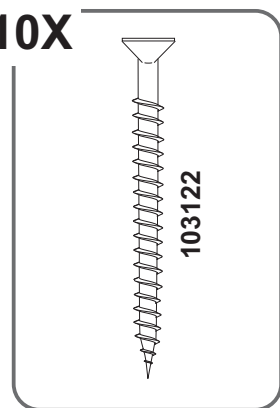
25X



13



10X

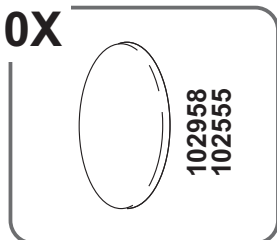


14

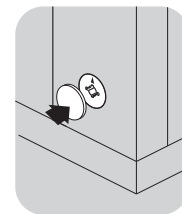
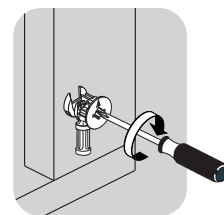
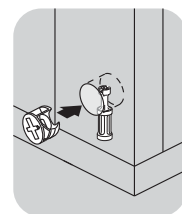
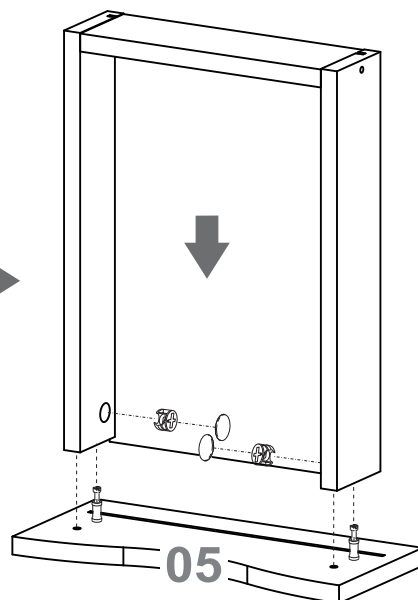
10X



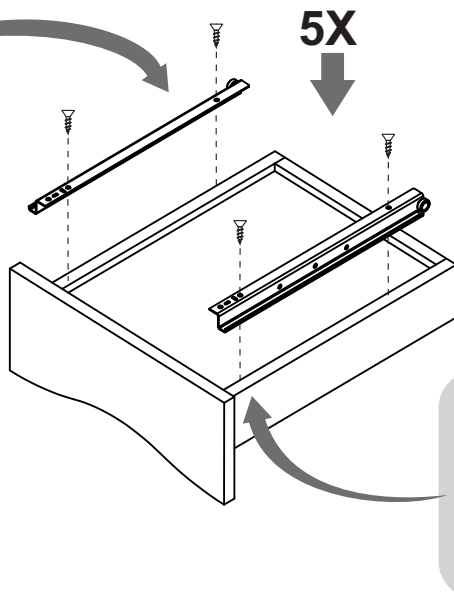
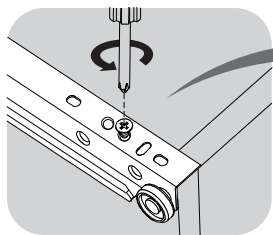
10X



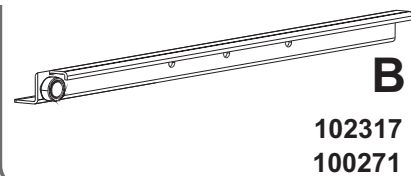
5X



15



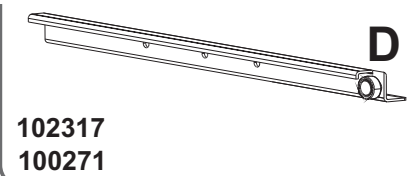
5X



B

102317
100271

5X



D

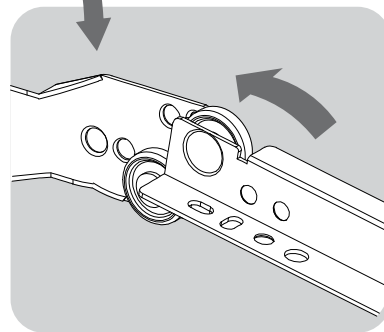
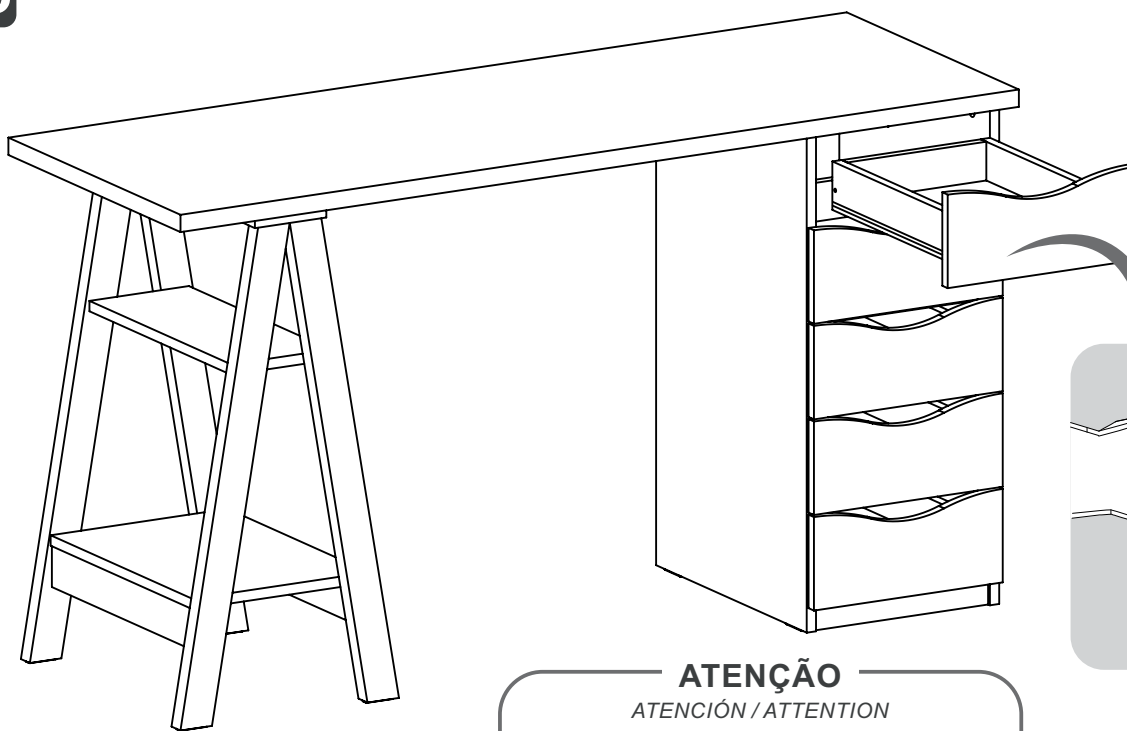
102317
100271

20X



100201

16



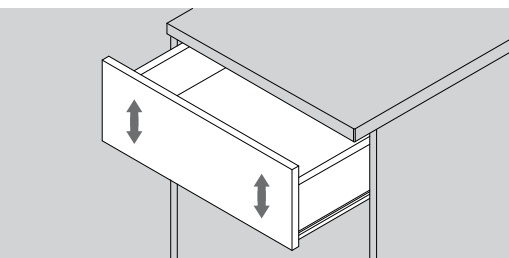
ATENÇÃO

ATENCIÓN / ATTENTION

10X

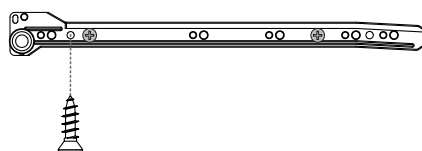


100201



Ajustar a gaveta e colocar os parafusos

Ajustar el cajón y poner los tornillos
Adjust the drawer and put the screws



Obrigado

POR SUA CONFIANÇA EM NOSSO TRABALHO!



Esperamos que sua experiência de compra, montagem e instalação tenha sido perfeita!

Desejamos que seu móvel possa tornar seu Home Office, casa ou escritório, um ambiente muito mais agradável e organizado, fazendo seu trabalho, estudo ou descanso ser muito mais proveitoso!

APROVEITE SEU MÓVEL ARTANY!

Se tiver alguma dúvida, sugestão ou comentário, pode entrar em contato no nosso WhatsApp (41) 99242-8497, telefone (41)3556-1550, ou email artany@artany.com.br



Gostou? Compartilhe este momento e marque a gente!



@artanymoveis



ARTANY®

Arte em Home Office