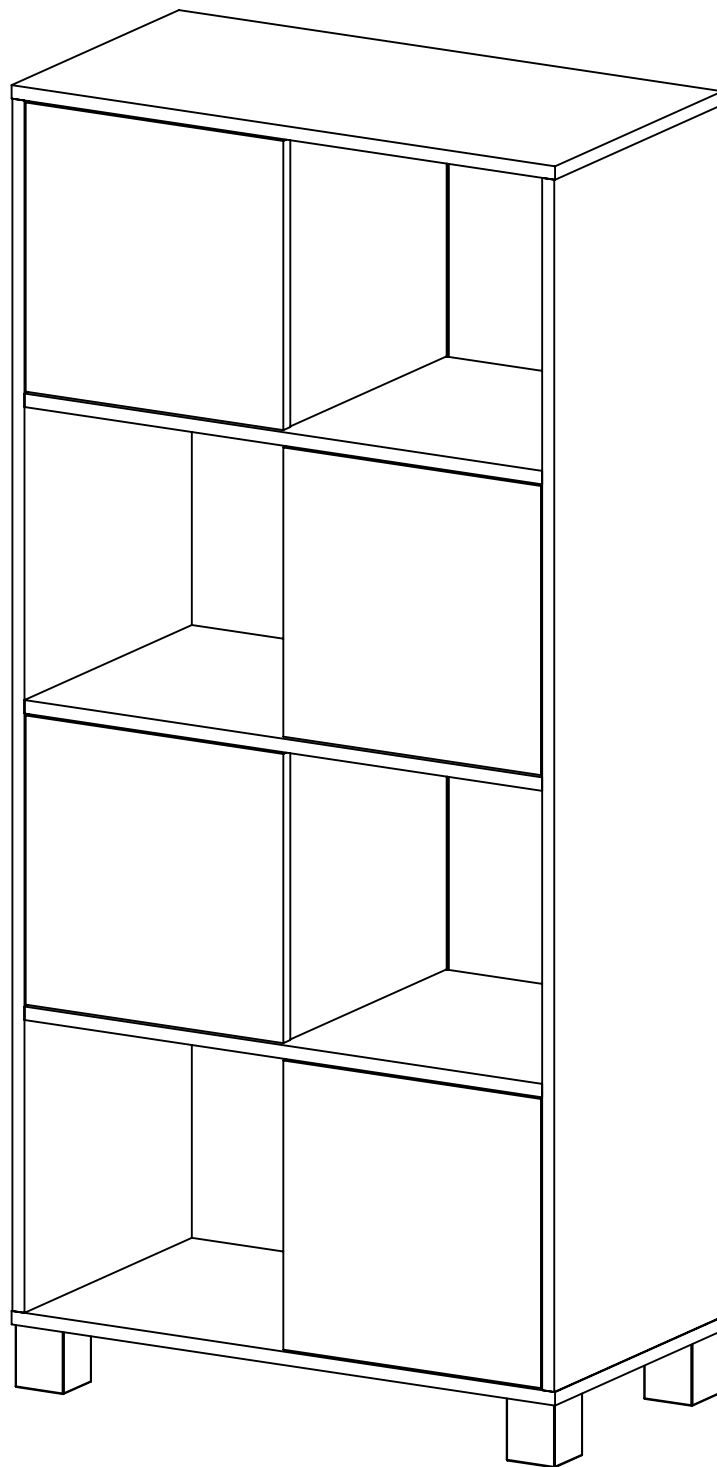


Armário Wally

Wally Doors Cabinet



Versão/Version/Version 1.1

ARTANY[®]
Arte em Home Office

Conheça outros produtos da nossa empresa no site: www.artany.com.br

Conozca otros productos en el sitio: www.artany.com.br

Know another products in: www.artany.com.br

- Siga atentamente todas as instruções de montagem;
- Monte seu produto no local ou próximo de onde será colocado. Movimentações do produto já montado, podem avariá-lo;
- Faça a montagem em uma superfície limpa e plana. Aconselhamos usar a própria embalagem de papelão para forrar o chão;
- Verifique se as quantidades de peças e acessórios estão de acordo com o manual de montagem;
- Compare atentamente os furos de cada peça com a ilustração do manual;
- Utilize as ferramentas indicadas. Só utilize parafusadeira se tiver conhecimento e habilidade. O uso inapropriado pode danificar peças e/ou acessórios;
- Se o produto necessitar fixação na parede, tenha cuidado para não atingir fios e canos ao furar a parede.

Obs: Caso necessite solicitar peças de reposição, por favor, utilize os códigos dos mesmos.

- Siga con atención todas las instrucciones de armado.
- Arme su mueble en un lugar cerca donde será instalado. Mover el producto ya montado puede perjudicarlo.
- Haga el montaje en una superficie limpia y plana. Aconsejamos usar el propio embalaje de cartón para forrar el suelo.
- Asegúrese de que las cantidades de piezas y accesorios coincidan con el manual de montaje.
- Compare cuidadosamente los agujeros de cada pieza con la ilustración del manual.
- Utilice las herramientas indicadas. Sólo utilice atornillador automático si tiene conocimiento y habilidad. El uso inapropiado puede dañar piezas y/o accesorios.
- Si el producto necesita fijación en la pared, tenga cuidado de no alcanzar cables y tuberías al perforar la pared.

OBS: Si necesita solicitar piezas y / o accesorios de repuesto, por favor, utilice los códigos de los mismos.

- Follow carefully the assembly instructions.
- Assemble your furniture in a place near where it will be installed. Moving the assembled product can harm it.
- Make the assembly on a clean and flat surface. We recommend using the cardboard box to cover the floor.
- Make sure the quantities of parts and accessories match the assembly manual.
- Carefully compare the holes in each piece with the illustration in the manual.
- Use the indicated tools. Only use an automatic screwdriver if you have knowledge and skill. Improper use can damage parts and/or accessories.
- If the product needs fixing on the wall, be careful and don't reach cables and pipes when drilling the wall.

NOTE: If you need to request spare parts and/or accessories, please use the codes according of this instruction manual.

CONSERVAÇÃO E LIMPEZA

MANTENIMIENTO Y LIMPIEZA / MAINTENANCE AND CLEANING

Não expor o produto ao sol, altas temperaturas e umidade, mantendo-o em local seco e arejado. Para a limpeza, utilizar um pano seco e macio. Não é necessário o uso de materiais abrasivos ou álcool.

No exponga el producto al sol, altas temperaturas y la humedad. Mantener en local seco y ventilado. Para limpiar, utilice un paño suave y seco. No es necesario el uso de materiales abrasivos o alcohol.

Do not expose the product to sunlight, high temperatures and humidity. Keep it in a dry and ventilated place. To clean it, use a soft and dry cloth. It is not necessary to use abrasive materials or alcohol.

Garantia

Este certificado de Garantia é uma vantagem adicional oferecida ao consumidor, porém para que o mesmo tenha validade é imprescindível que seja apresentada a NOTA FISCAL de compra do produto e o número do lote (ver etiqueta).

Com este produto, a **Artany** tem como objetivo atender plenamente o proprietário-consumidor, proporcionando a garantia na forma aqui estabelecida, pelo período de 03 meses a partir da data da nota fiscal de compra. A **Artany** restringe a sua responsabilidade à substituição gratuita das peças defeituosas, em caso de defeitos ou avarias devidamente constatados como sendo de fabricação, durante a vigência desta garantia.

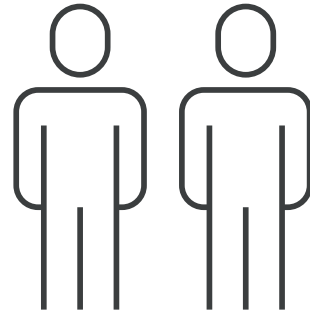
A **Artany** declara a garantia nula e sem efeito se o produto for alterado, adulterado, molhado ou consertado e ainda pela prática de montagem inadequada. Também será considerada nula em casos de força maior, como aqueles causados por agentes da Natureza (chuvas, incêndios, excesso de umidade...).

Para exercer seus direitos de comprador é importante que antes de montar seu produto você leia com atenção as instruções de cada passo do manual de montagem que acompanha o móvel.

Caso o produto não esteja em conformidade, entre em contato com a loja onde efetuou a compra ou com o nosso Serviço de Atendimento ao Cliente através do fone (41) 3556 1500 ou do e-mail assistencia@artany.com.br, e faça sua reclamação, apontando os defeitos técnicos observados, que teremos o maior prazer em atendê-lo. Para agilizar o seu atendimento, tenha sempre em mãos o manual de montagem com os respectivos números das peças defeituosas conforme descritas no manual.

FERRAMENTAS **NÃO** FORNECIDAS, MAS NECESSÁRIAS
PARA A MONTAGEM DO PRODUTO

HERRAMIENTAS **NO** SUMINISTRADAS, PERO NECESARIAS PARA EL MONTAJE DEL PRODUCTO
TOOLS **NOT** SUPPLIED, BUT NECESSARY FOR THE ASSEMBLY



100097

34X



100070

10X



100069

10X



10X

102958 - BRANCO /
BLANCO / WHITE

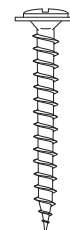
102555 - PRETO /
NEGRO / BLACK

103560 - IPÊ



103122

4X



100462

4X



100594

32X



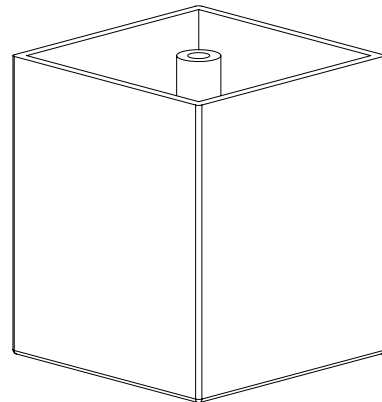
100272

50X



100642

4X

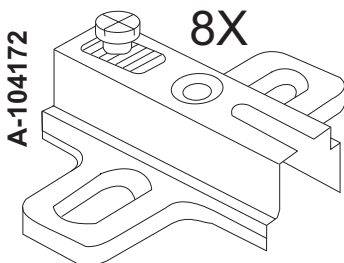


102817 - BRANCA
102816 - PRETA
103618 - MARROM

4X

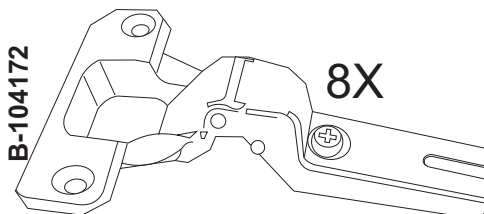
DOBRADEIRA - 104172

BISAGRA / HINGES



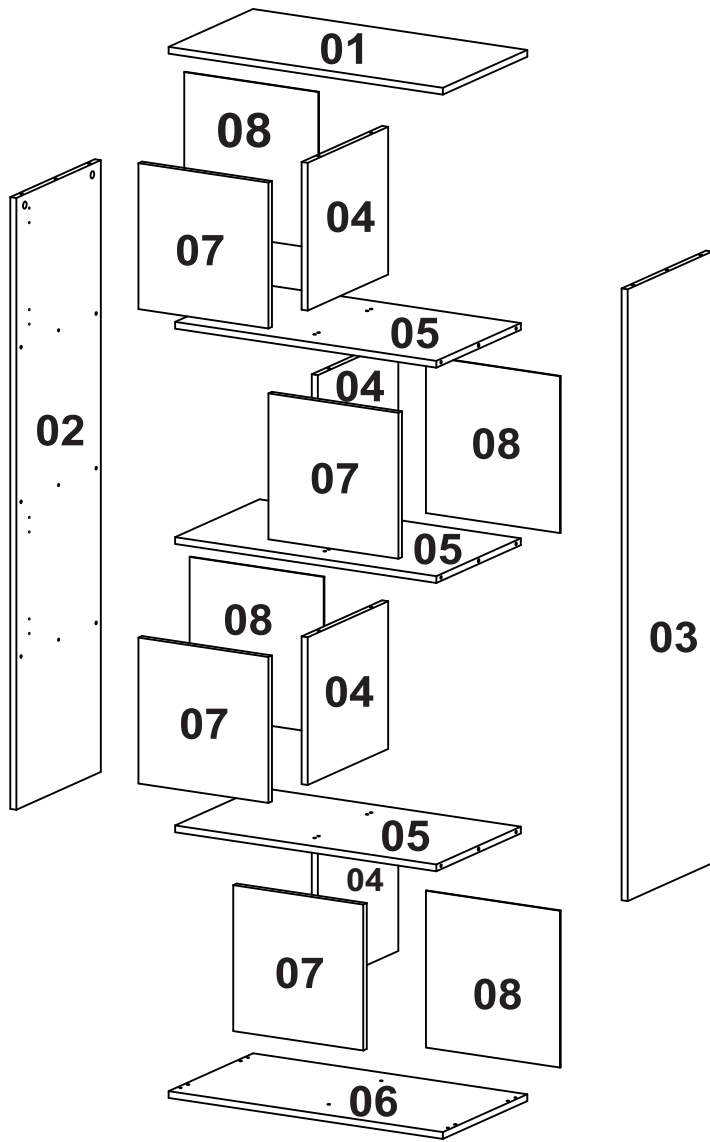
A-104172

8X



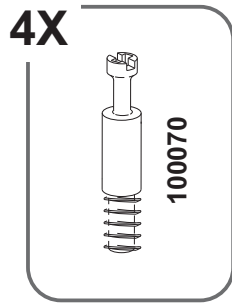
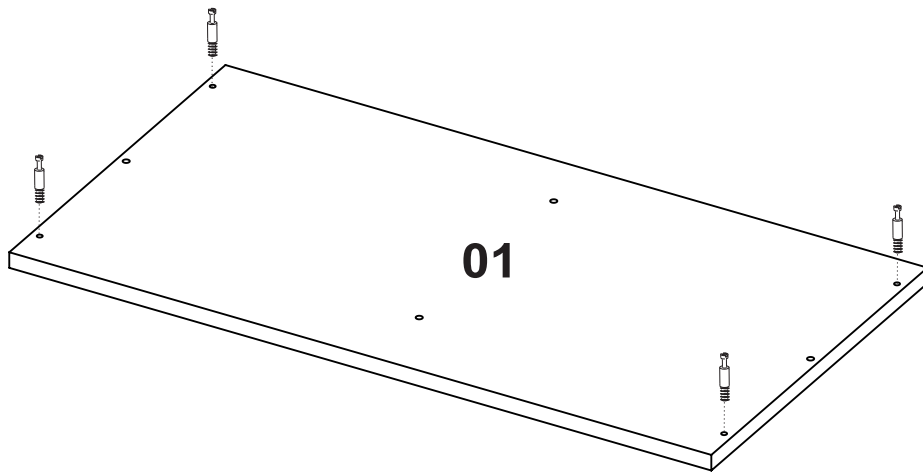
B-104172

8X

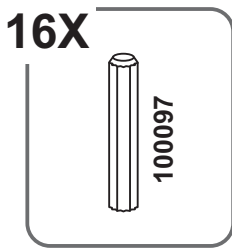
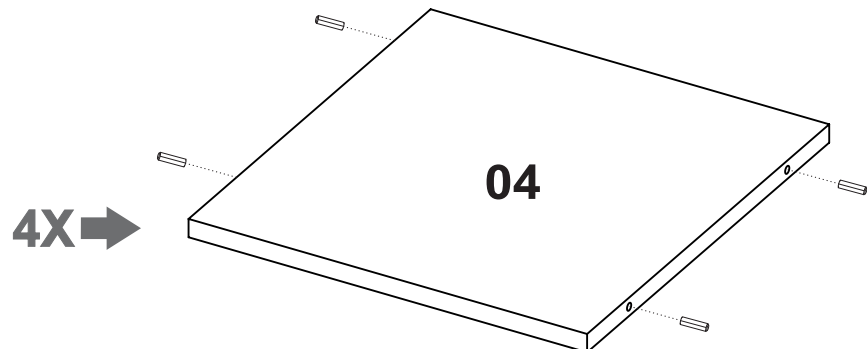


Número Número Number	Medida Dimensión Size	Quantidade Cantidad Quantity
01	675x360x15mm	01
02	1350x360x15mm	01
03	1350x360x15mm	01
04	326x343x15mm	04
05	643x360x15mm	03
06	675x360x15mm	01
07	322x322x15mm	04
08	341x330x3mm	04

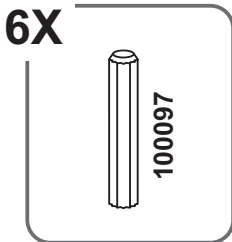
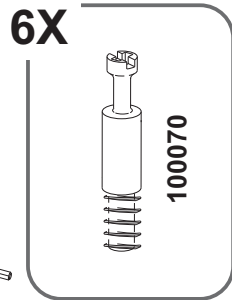
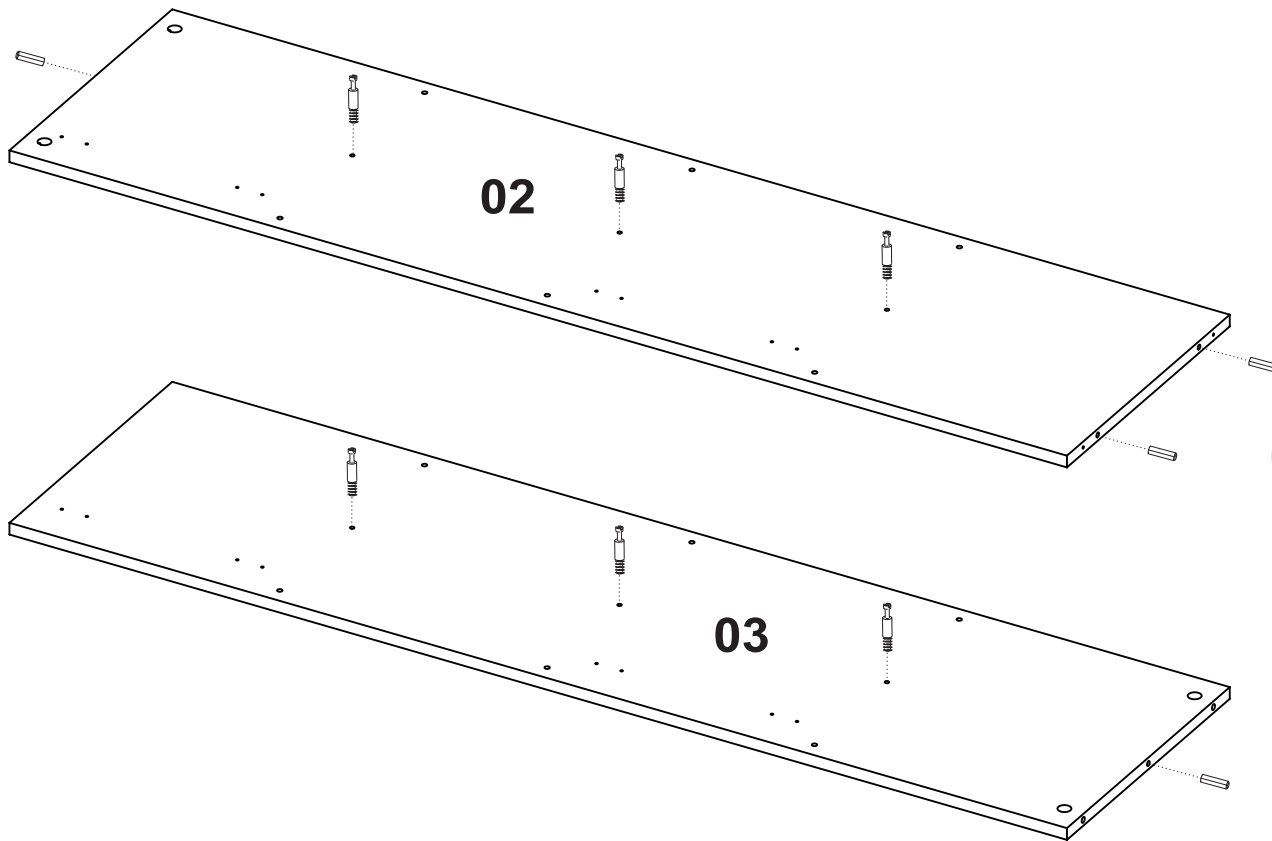
1



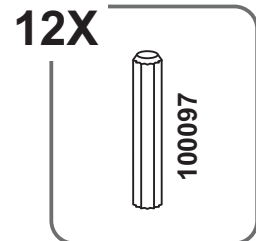
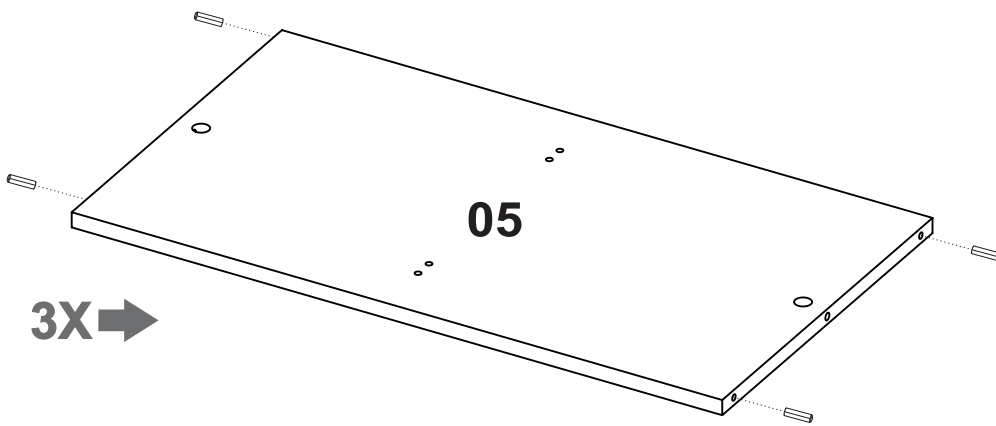
2



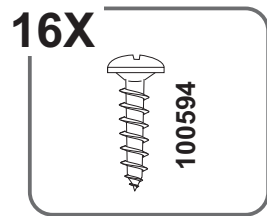
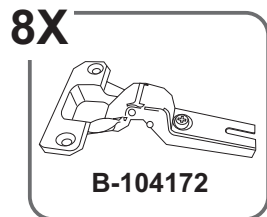
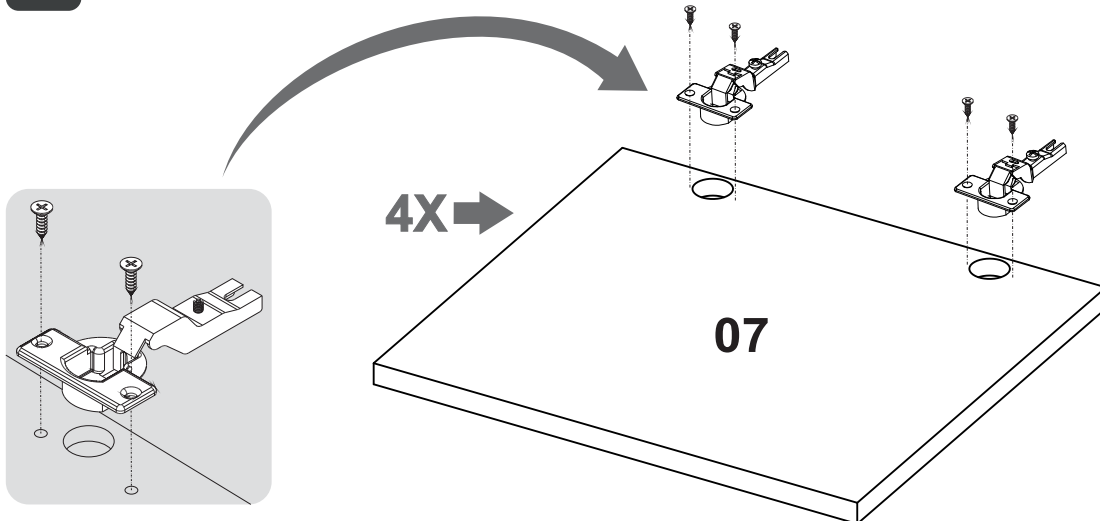
3



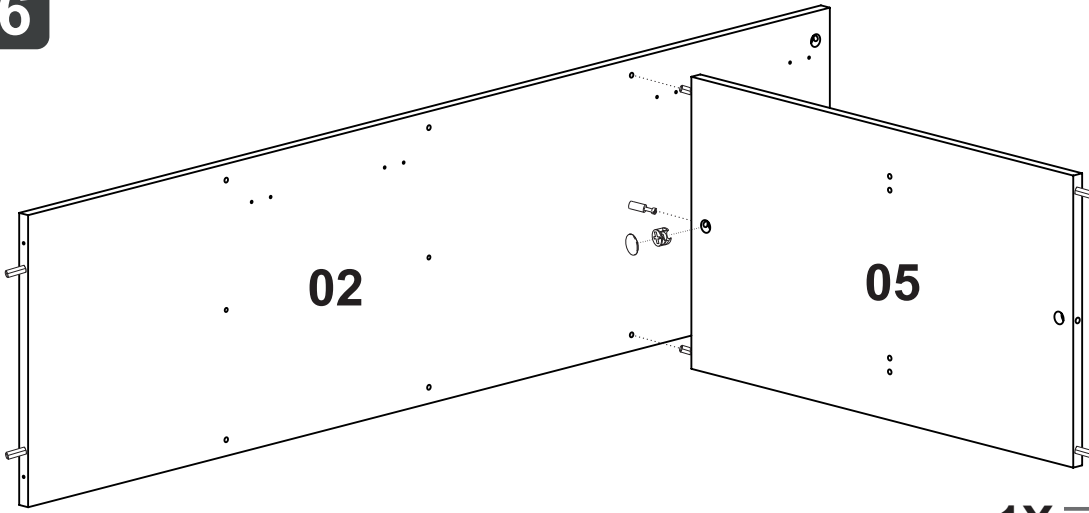
4



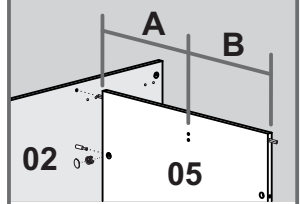
5



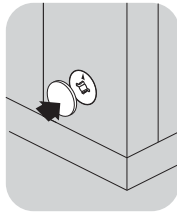
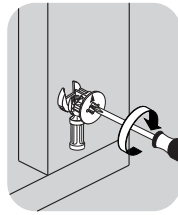
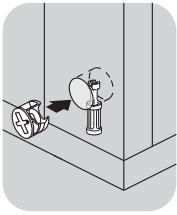
6



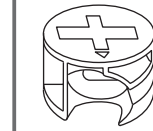
ATENÇÃO
 ATENCIÓN / ATTENTION



Na peça 05, a distância **A** é **maior** que a **B**.
 En la pieza 05, la distancia **A** es **mayor** que la **B**.
 In part 05, the distance **A** is **bigger** than **B**.

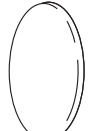


1X



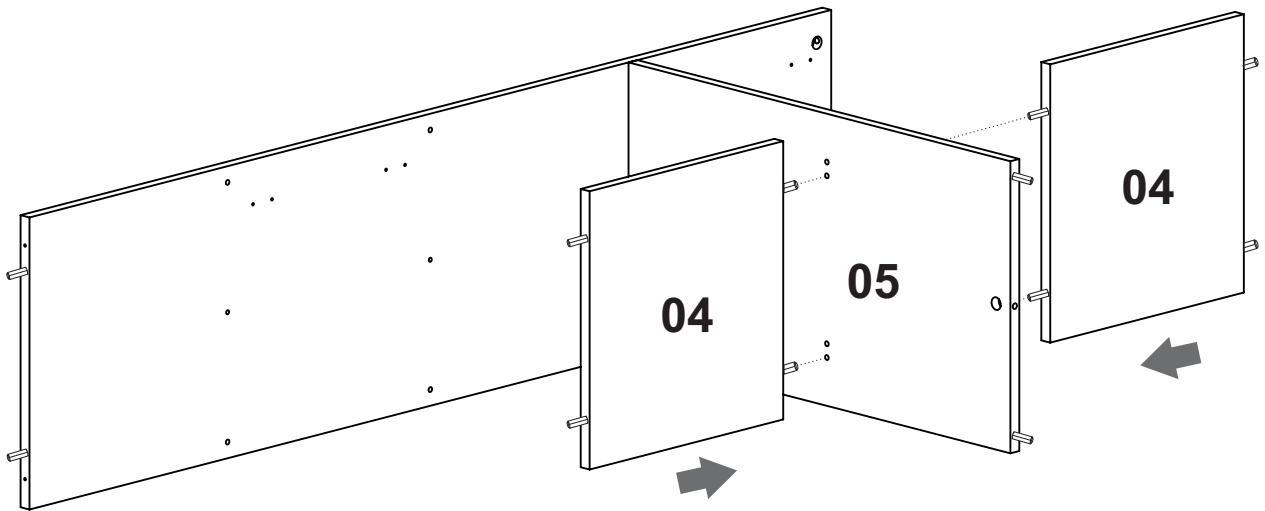
100069

1X

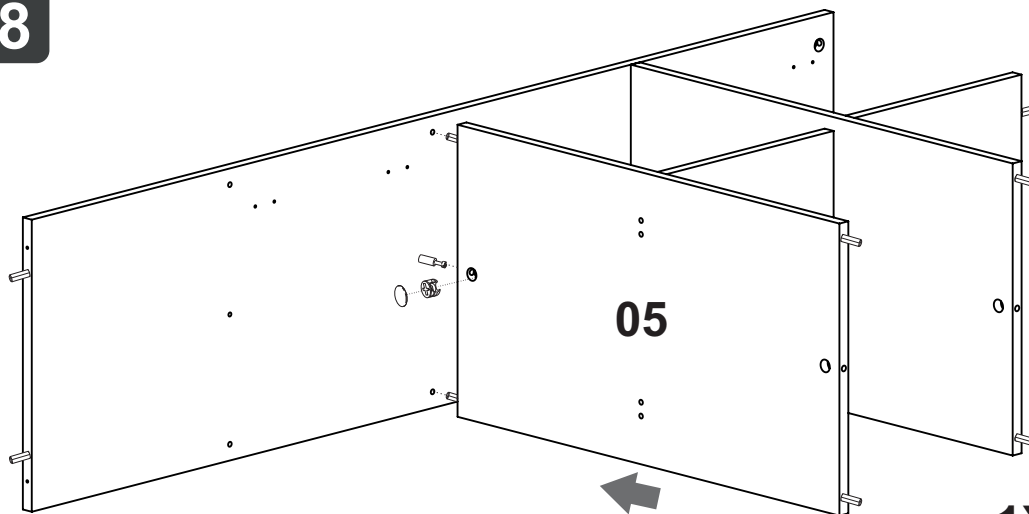


102958 / 102555
 103560

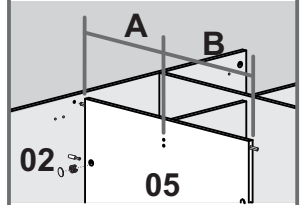
7



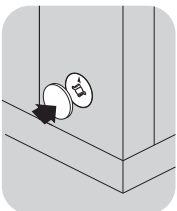
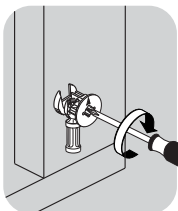
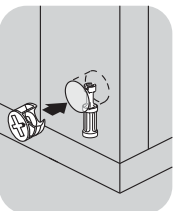
8



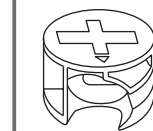
ATENÇÃO
 ATENCIÓN / ATTENTION



Na peça 05, a distância **A** é **menor** que a **B**.
 En la pieza 05, la distancia **A** es **menor** que la **B**.
 In part 05, the distance **A** is **smaller** than **B**.

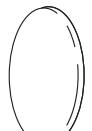


1X



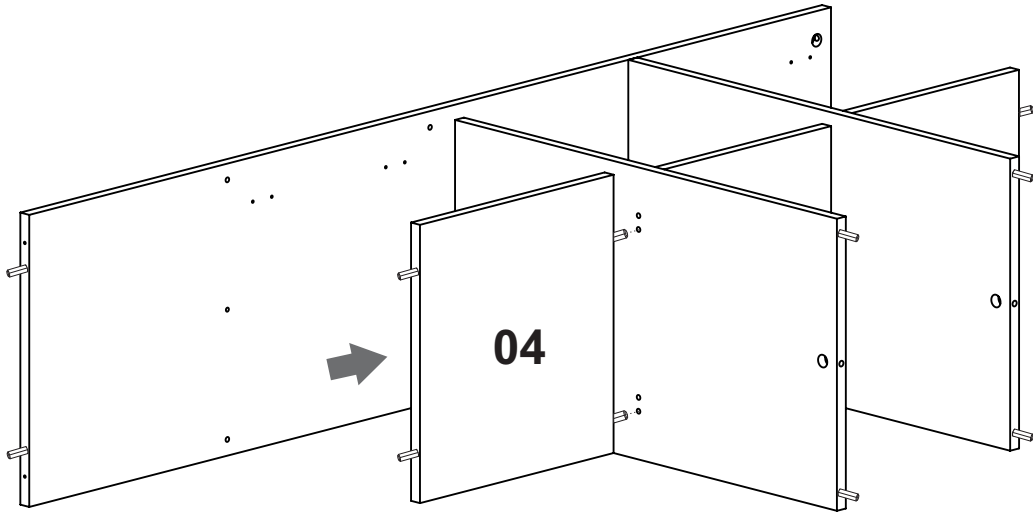
100069

1X

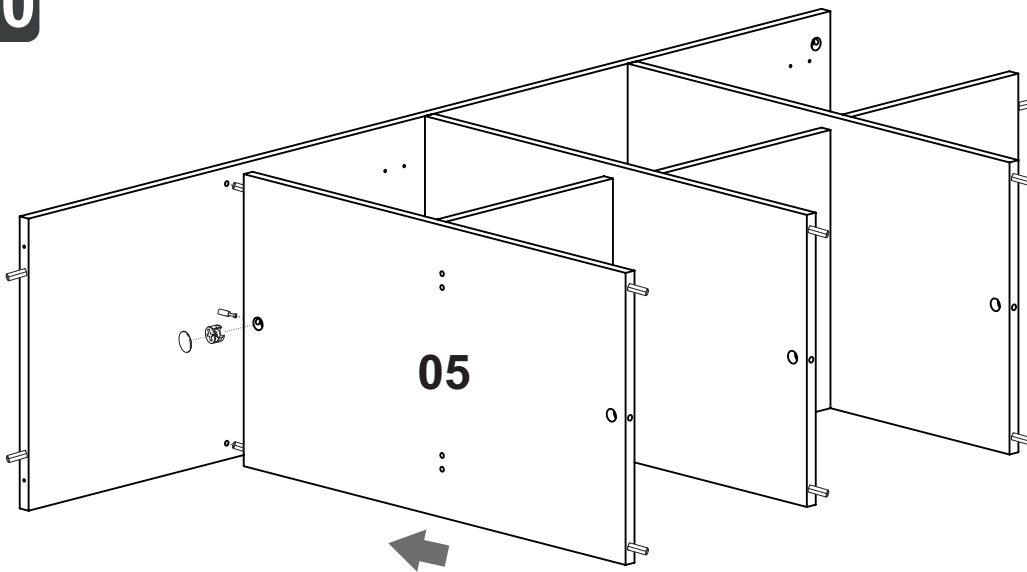


102958 / 102555
 103560

9



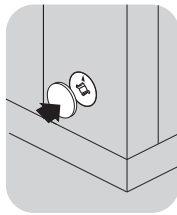
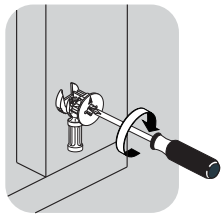
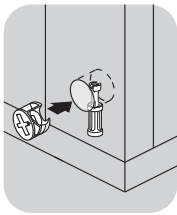
10



ATENÇÃO
 ATENCIÓN / ATTENTION

02 **05**

Na peça 05, a distância **A** é maior que a **B**.
 En la pieza 05, la distancia **A** es mayor que la **B**.
 In part 05, the distance **A** is bigger than **B**.



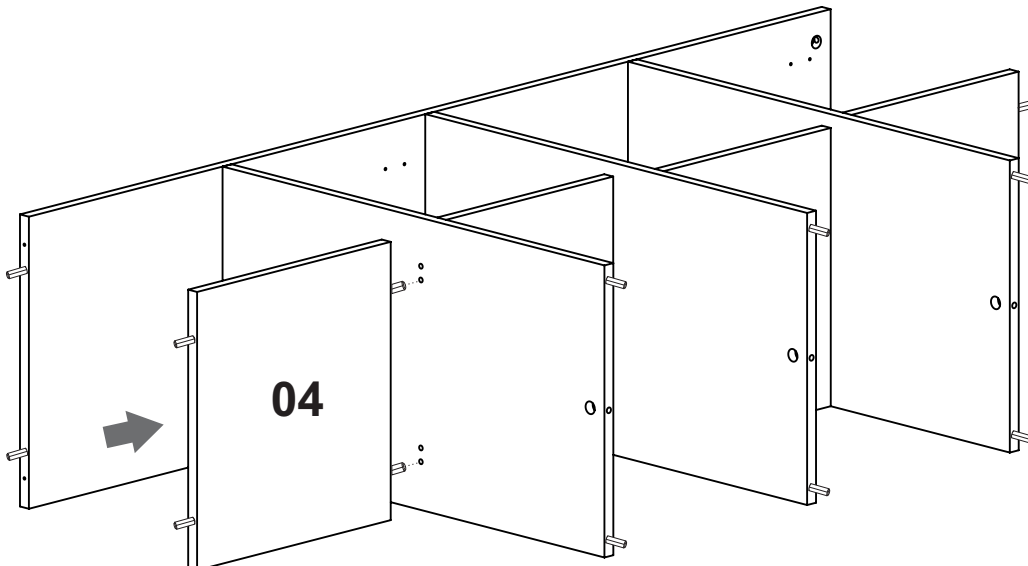
1X

100069

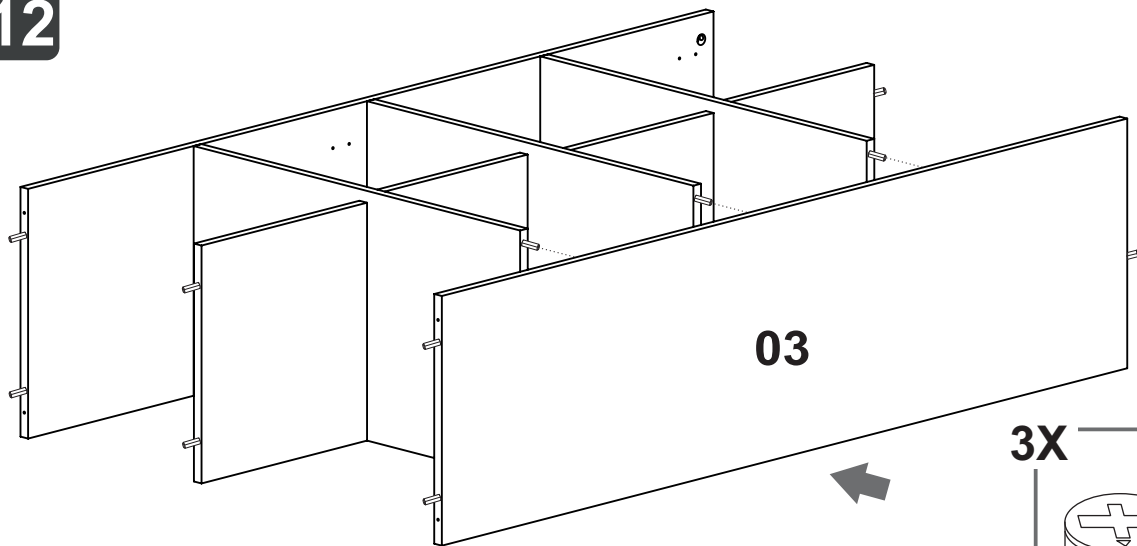
1X

102958 / 102555
 103560

11



12



3X



100069

3X



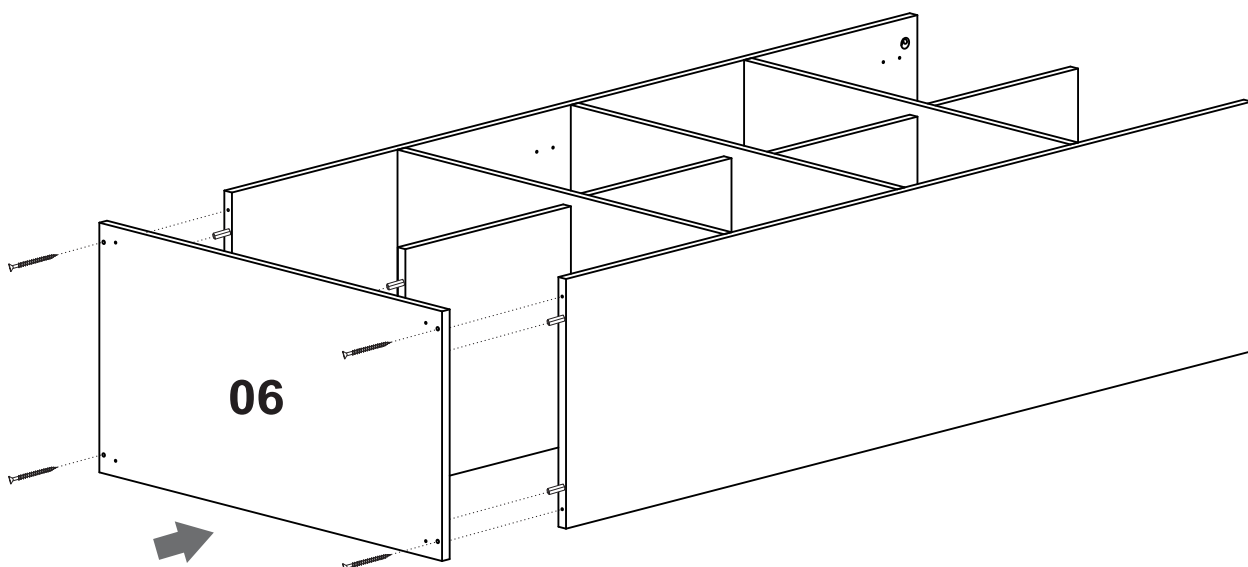
102958 / 102555
103560

13

4X

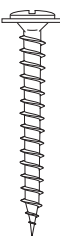


103122

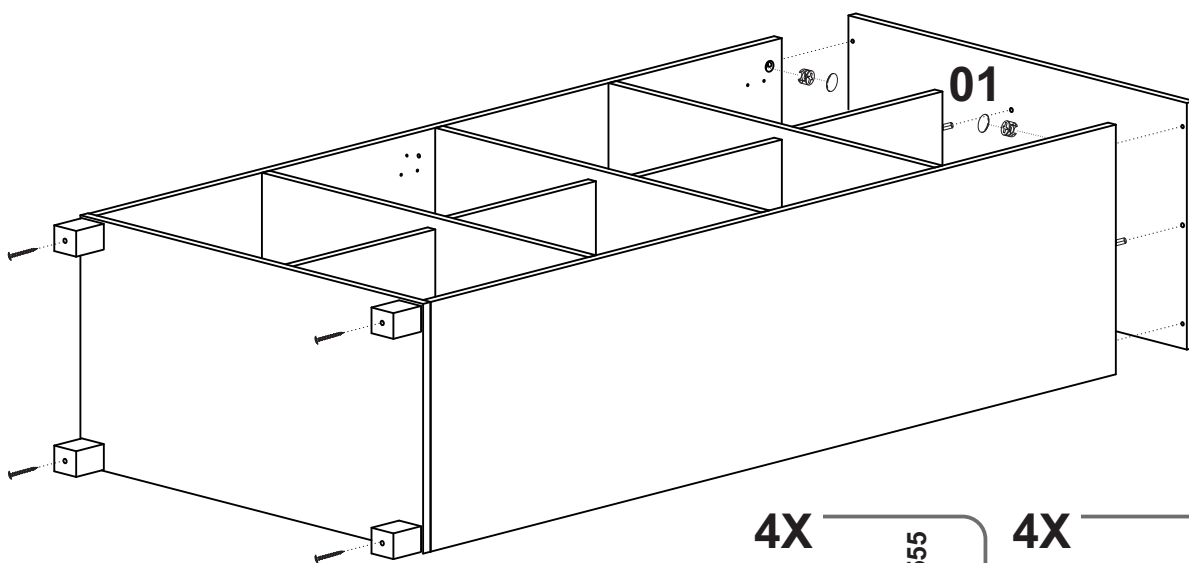


14

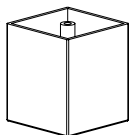
4X



100462



4X



102817
102816
103618

4X



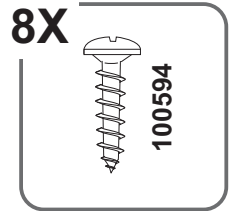
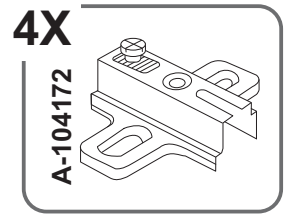
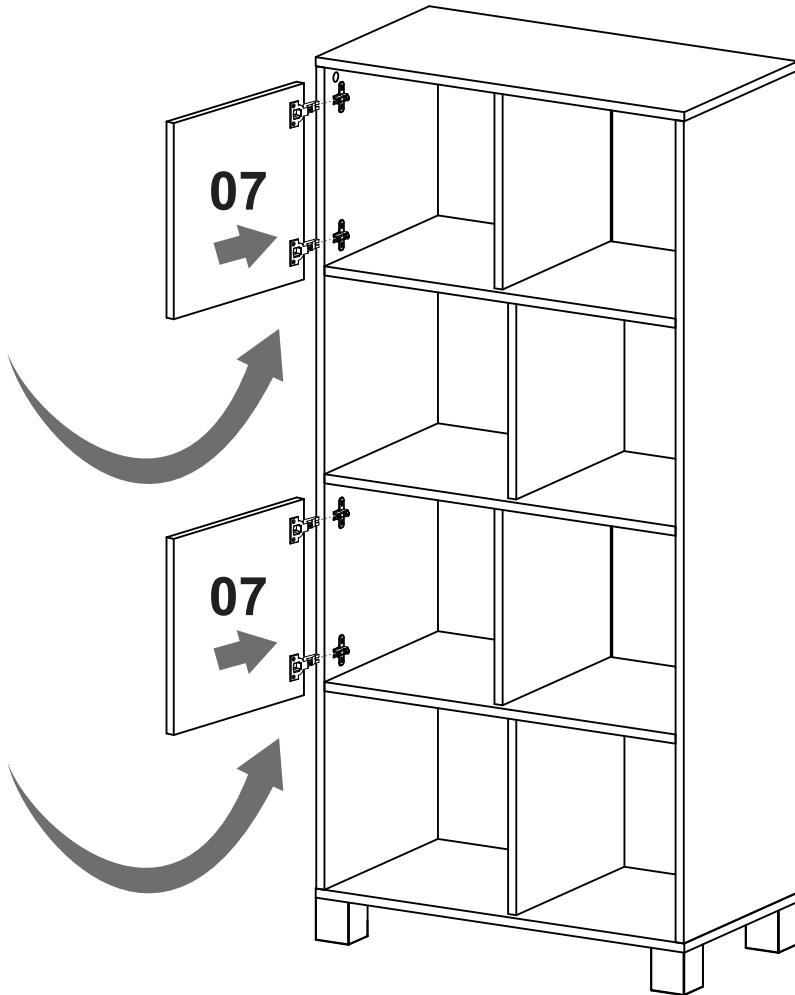
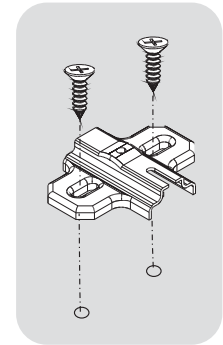
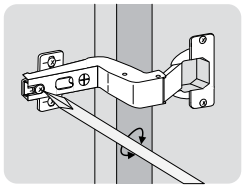
102958 / 102555
103560

4X

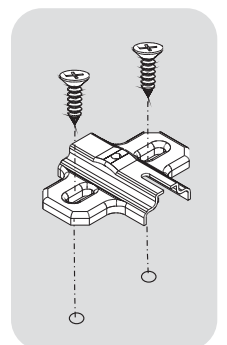
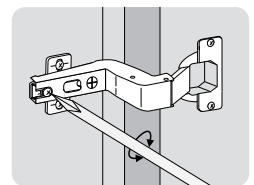
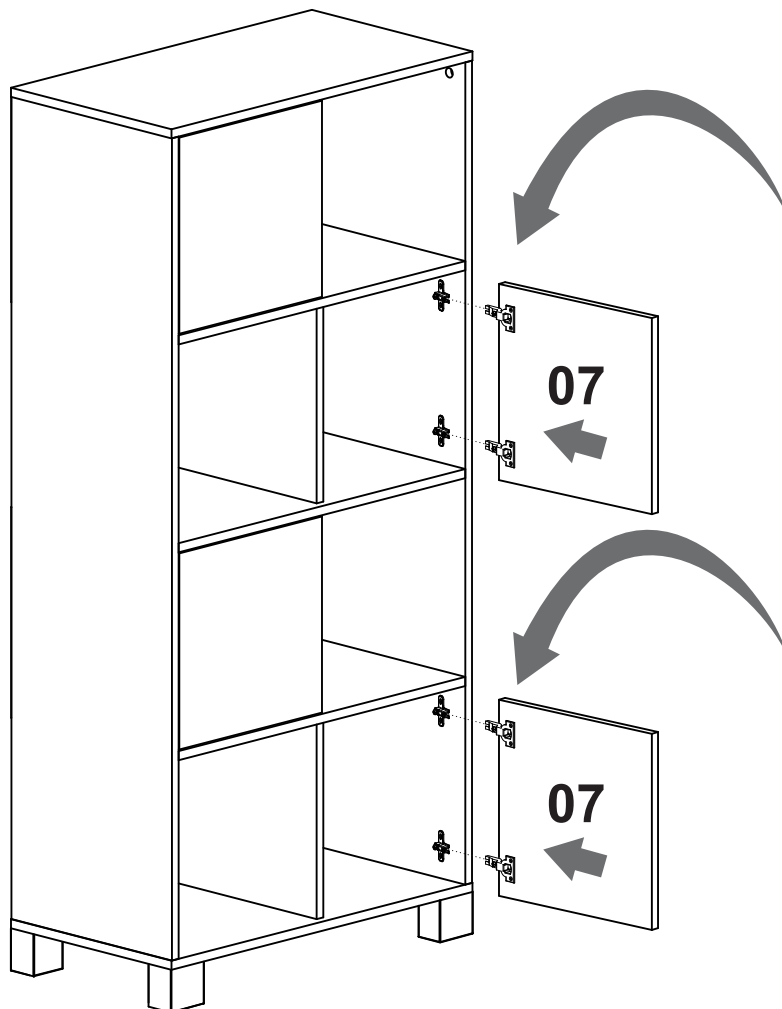
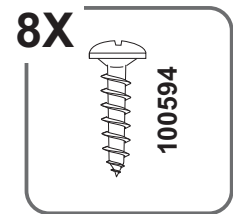
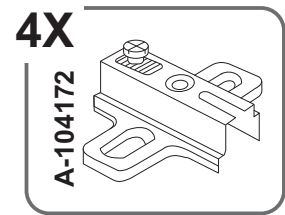


100069

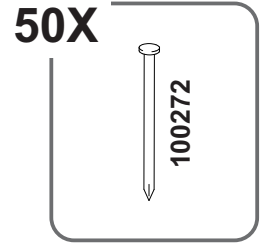
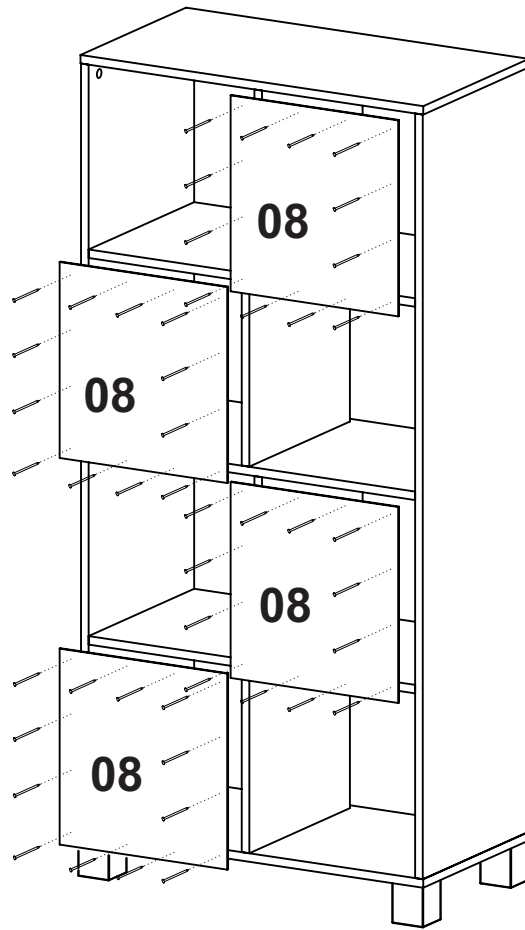
15



16



17



18

COMO AJUSTAR AS PORTAS
CÓMO AJUSTAR LAS PUERTAS
HOW TO ADJUST THE DOORS

