

# Escrevaninha Veneza II

Veneza Desk II



**ARTANY**<sup>®</sup>  
Arte em Escritórios

*Conheça outros produtos da nossa empresa no site: [www.artany.com.br](http://www.artany.com.br)*

*Conozca otros productos en el sitio: [www.artany.com.br](http://www.artany.com.br)*

*Know another products in: [www.artany.com.br](http://www.artany.com.br)*

- Siga atentamente todas as instruções de montagem;
- Monte seu produto no local ou próximo de onde será colocado. Movimentações do produto já montada, podem avariá-lo;
- Faça a montagem em uma superfície limpa e plana. Aconselhamos usar a própria embalagem de papelão para forrar o chão;
- Verifique se as quantidades de peças e acessórios estão de acordo com o manual de montagem;
- Compare atentamente os furos de cada peça com a ilustração do manual;
- Utilize as ferramentas indicadas. Só utilize parafusadeira se tiver conhecimento e habilidade. O uso inapropriado pode danificar peças e/ou acessórios;
- Se o produto necessitar fixação na parede, tenha cuidado para não atingir fios e canos ao furar a parede.

**Obs:** Caso necessite solicitar peças de reposição, por favor, utilize os códigos dos mesmos.

- Siga con atención todas las instrucciones de armado.
- Arme su mueble en un lugar cerca donde será instalado. Mover el producto ya montado puede perjudicarlo.
- Haga el montaje en una superficie limpia y plana. Aconsejamos usar el propio embalaje de cartón para forrar el suelo.
- Asegúrese de que las cantidades de piezas y accesorios coincidan con el manual de montaje.
- Compare cuidadosamente los agujeros de cada pieza con la ilustración del manual.
- Utilice las herramientas indicadas. Sólo utilice atornillador automático si tiene conocimiento y habilidad. El uso inapropiado puede dañar piezas y/o accesorios.
- Si el producto necesita fijación en la pared, tenga cuidado de no alcanzar cables y cañones al perforar la pared.

**OBS:** Si necesita solicitar piezas y / o accesorios de repuesto, por favor, utilice los códigos de los mismos.

- Follow carefully the assembly instructions.
- Assemble your furniture in a place near where it will be installed. Moving the assembled product can harm it.
- Make the assembly on a clean and flat surface. We recommend using the cardboard box to cover the floor.
- Make sure the quantities of parts and accessories match the assembly manual.
- Carefully compare the holes in each piece with the illustration in the manual.
- Use the indicated tools. Only use an automatic screwdriver if you have knowledge and skill. Improper use can damage parts and/or accessories.
- If the product needs fixing on the wall, be careful and don't reach cables and cannons when drilling the wall.

**NOTE:** If you need to request spare parts and/or accessories, please use the codes according of this instruction manual.

## CONSERVAÇÃO E LIMPEZA

### MANTENIMIENTO Y LIMPIEZA / MAINTENANCE AND CLEANING

Não expor o produto ao sol, altas temperaturas e umidade, mantendo-o em local seco e arejado. Para a limpeza, utilizar um pano seco e macio. Não é necessário o uso de materiais abrasivos ou álcool.

*No exponga el producto al sol, altas temperaturas y la humedad. Mantener en local seco y ventilado. Para limpiar, utilice un paño suave y seco. No es necesario el uso de materiales abrasivos o alcohol.*

*Do not expose the product to sunlight, high temperatures and humidity. Keep it in a dry and ventilated place. To clean it, use a soft and dry cloth. It is not necessary to use abrasive materials or alcohol.*

## Garantia

Este certificado de Garantia é uma vantagem adicional oferecida ao consumidor, porém para que o mesmo tenha validade é imprescindível que seja apresentada a NOTA FISCAL de compra do produto e o número do lote (ver etiqueta).

Com este produto, a **Artany** tem como objetivo atender plenamente o proprietário-consumidor, proporcionando a garantia na forma aqui estabelecida, pelo período de 03 meses a partir da data da nota fiscal de compra. A **Artany** restringe a sua responsabilidade à substituição gratuita das peças defeituosas, em caso de defeitos ou avarias devidamente constatados como sendo de fabricação, durante a vigência desta garantia.

A **Artany** declara a garantia nula e sem efeito se o produto for alterado, adulterado, molhado ou consertado e ainda pela prática de montagem inadequada. Também será considerada nula em casos de força maior, como aqueles causados por agentes da Natureza (chuvas, incêndios, excesso de umidade...).

Para exercer seus direitos de comprador é importante que antes de montar seu produto você leia com atenção as instruções de cada passo do manual de montagem que acompanha o móvel.

Caso o produto não esteja em conformidade, entre em contato com a loja onde efetuou a compra ou com o nosso Serviço de Atendimento ao Cliente através do fone (41) 3556 1500 ou do e-mail [assistencia@artany.com.br](mailto:assistencia@artany.com.br), e faça sua reclamação, apontando os defeitos técnicos observados, que teremos o maior prazer em atendê-lo. Para agilizar o seu atendimento, tenha sempre em mãos o manual de montagem com os respectivos números das peças defeituosas conforme descritas no manual.

FERRAMENTAS **NÃO** FORNECIDAS, MAS NECESSÁRIAS  
PARA A MONTAGEM DO PRODUTO

HERRAMIENTAS **NO** SUMINISTRADAS, MAS NECESARIAS PARA EL MONTAJE DEL PRODUCTO  
TOOLS **NOT** SUPPLIED, BUT NECESSARY FOR THE ASSEMBLY



100097

18X



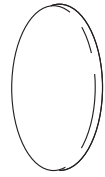
100070

14X



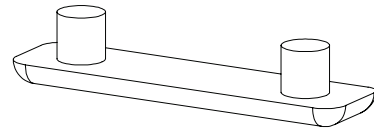
100069

14X



102958

16X



102971

4X



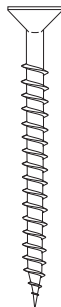
102371

8X



103122

16X



100461

2X



103330

8X



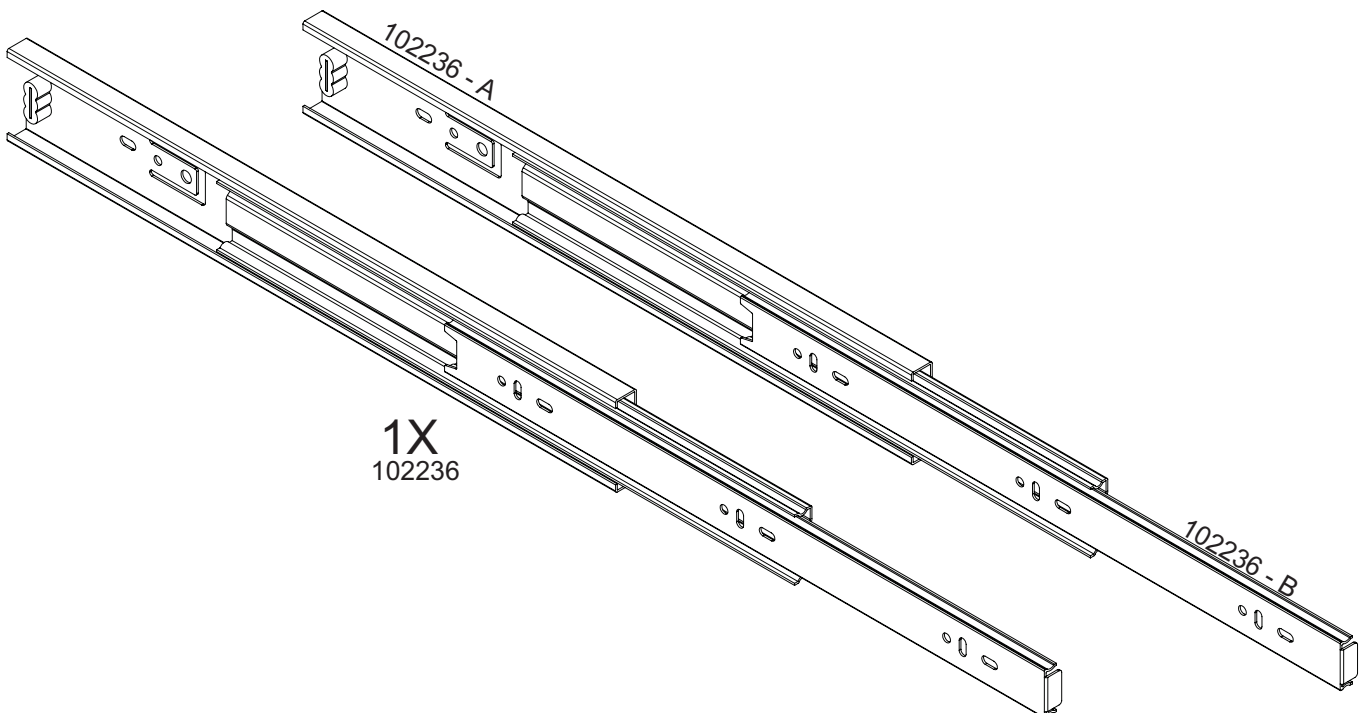
100503

6X

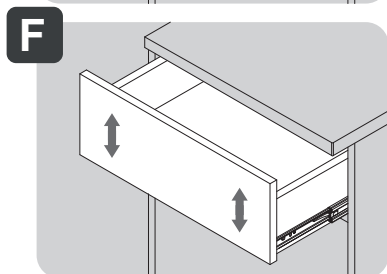
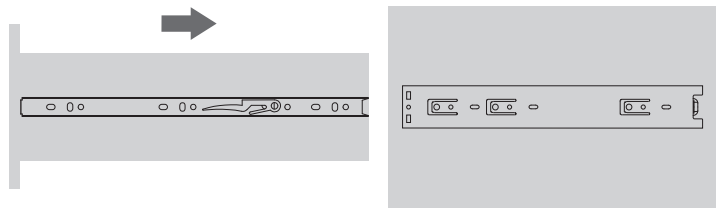
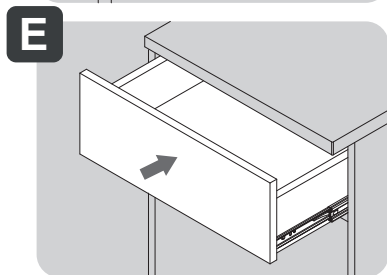
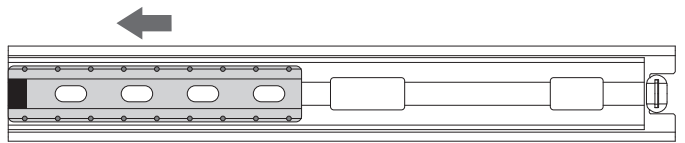
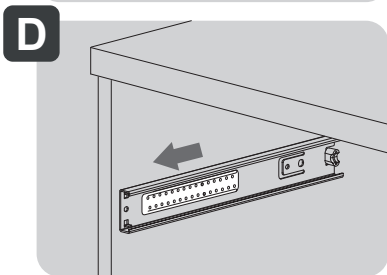
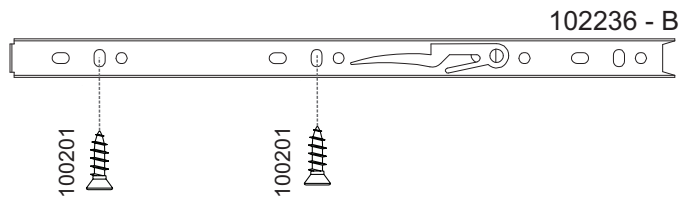
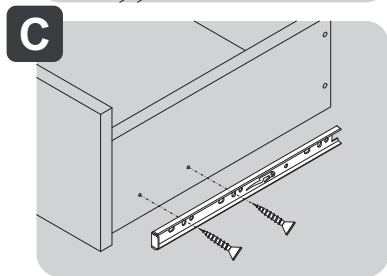
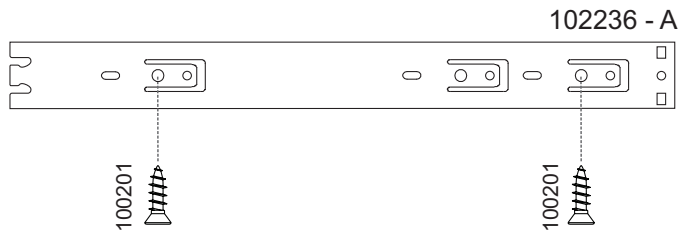
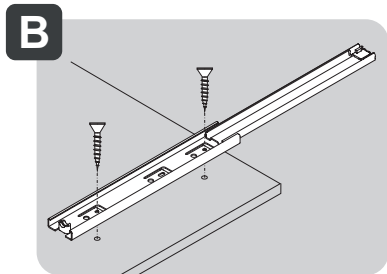
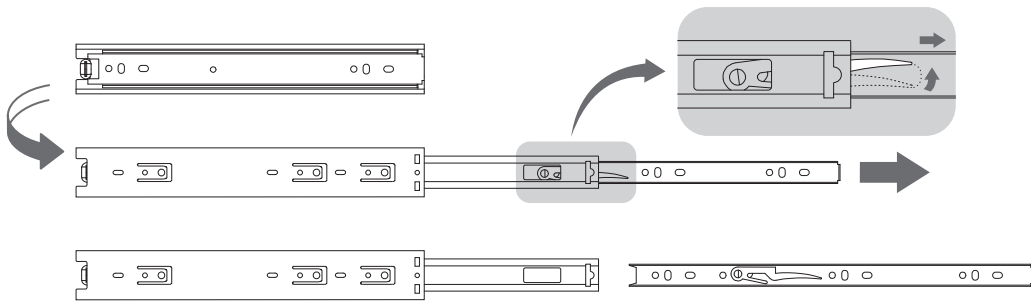


100201

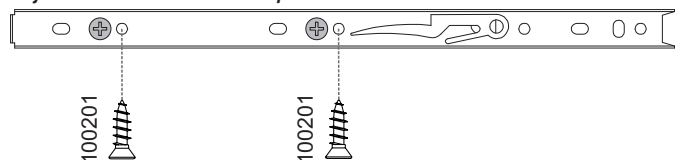
12X



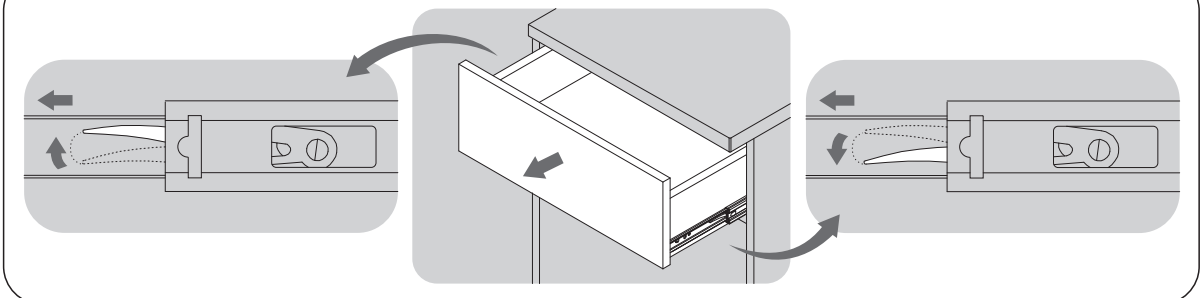
**A** **Instalação Trilho Telescópico - 350mm** 102236  
*Preparación del Guia Telescópico / Installation of the telescopic sliders*

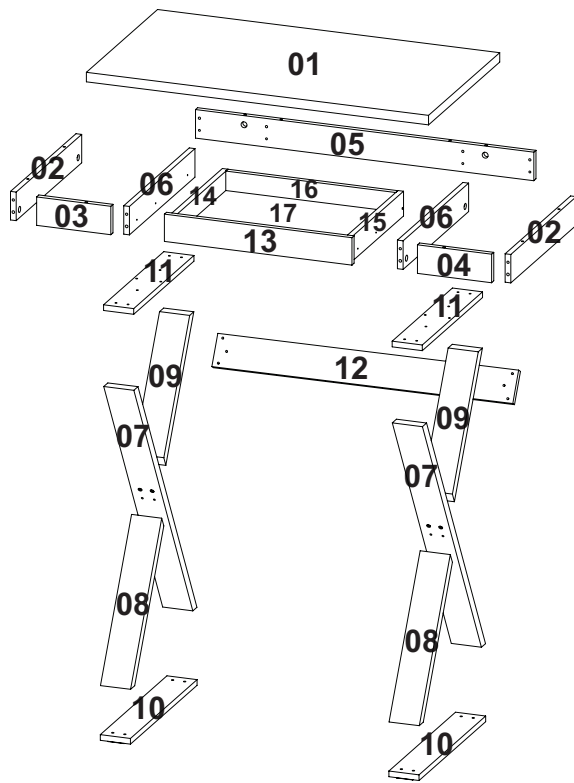


**Ajustar a gaveta e colocar os parafusos**  
*Ajustar el cajón y poner los tornillos*  
**Adjust the drawer and put the screws**



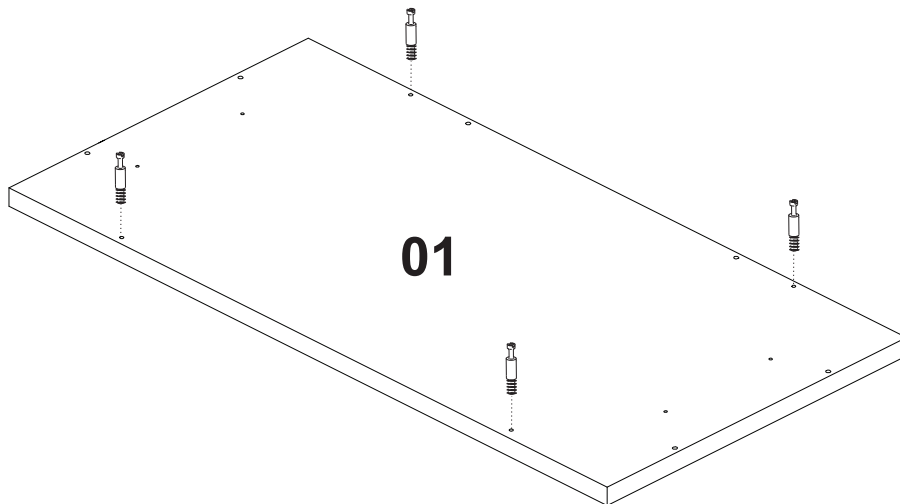
**Como retirar a gaveta** *Cómo sacar el cajón* / **How to take off the drawer**





Número Número Number	Medida Dimensión Size	Cantidad Cantidad Quantity
01	908x500x25mm	01
02	460x75x15mm	02
03	197x75x15mm	01
04	197x75x15mm	01
05	989x75x15mm	01
06	460x75x15mm	02
07	843x80x25mm	02
08	437x80x25mm	02
09	392x80x25mm	02
10	468x80x15mm	02
11	423x80x15mm	02
12	796x85x15mm	01
13	498x72x15mm	01
14	370x65x15mm	01
15	370x65x15mm	01
16	451x65x15mm	01
17	462x363x6mm	01

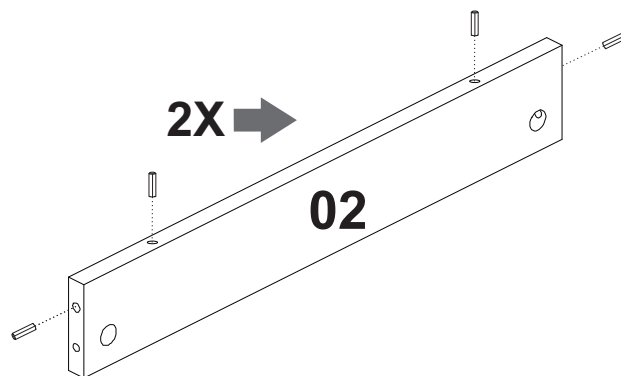
1



4X



2

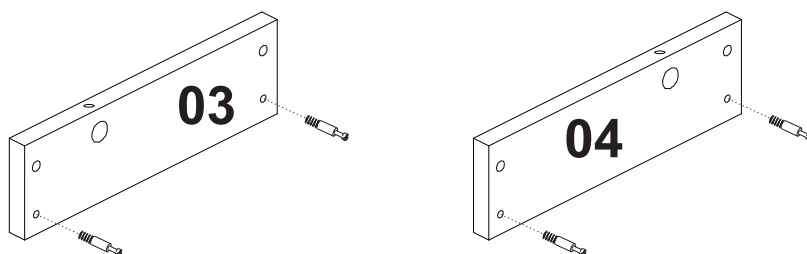


2X →

8X



3

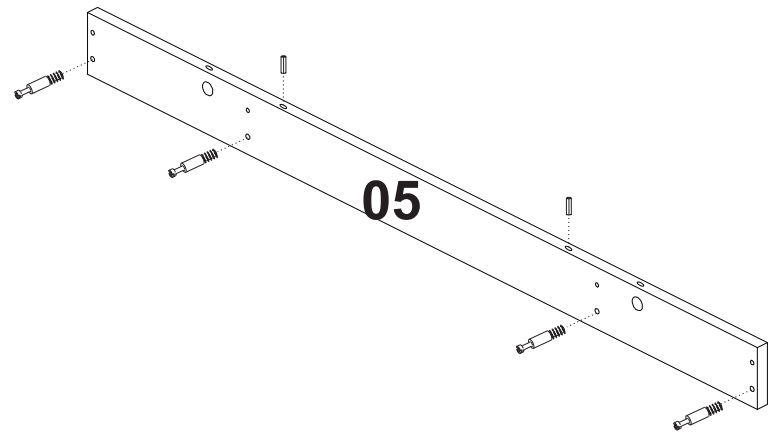
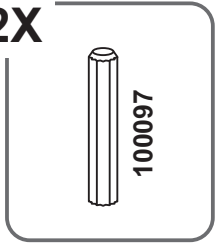


4X

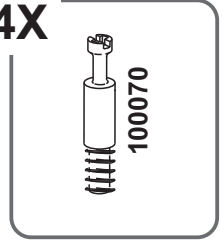


4

2X

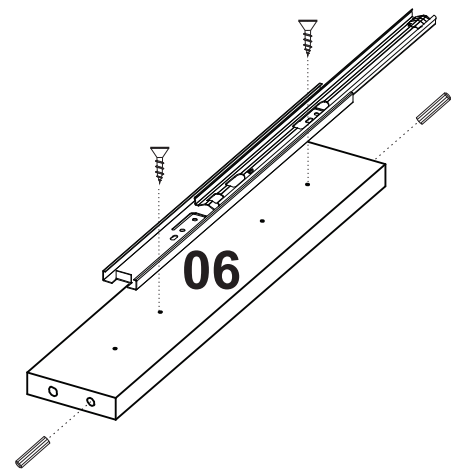
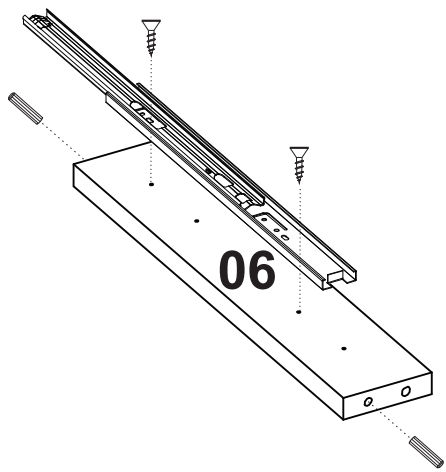
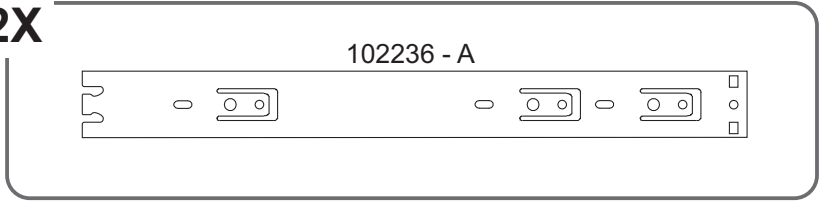


4X

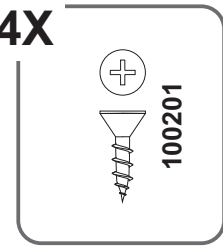


5

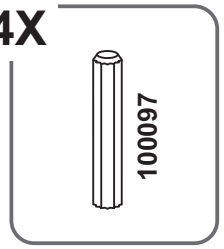
2X



4X

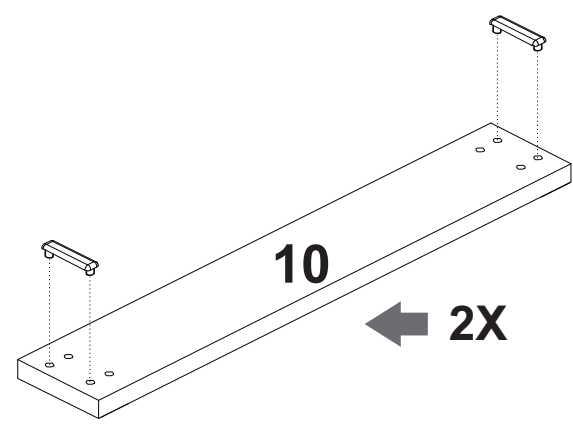
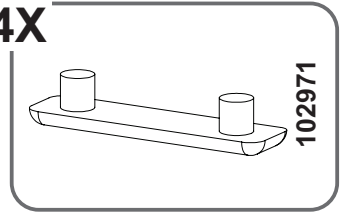


4X



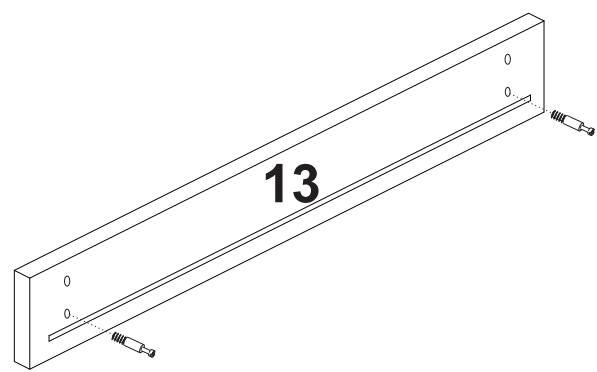
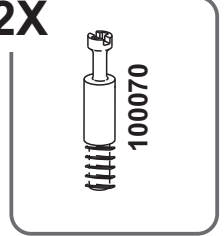
6

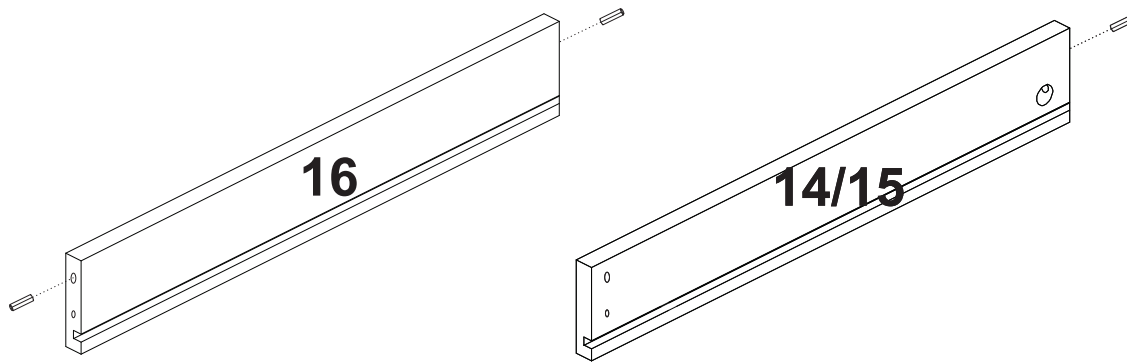
4X



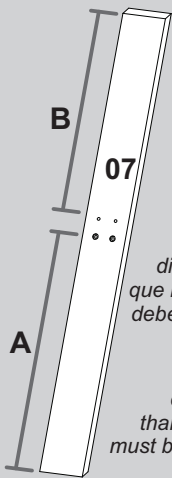
7

2X



**8****4X****9****ATENÇÃO**

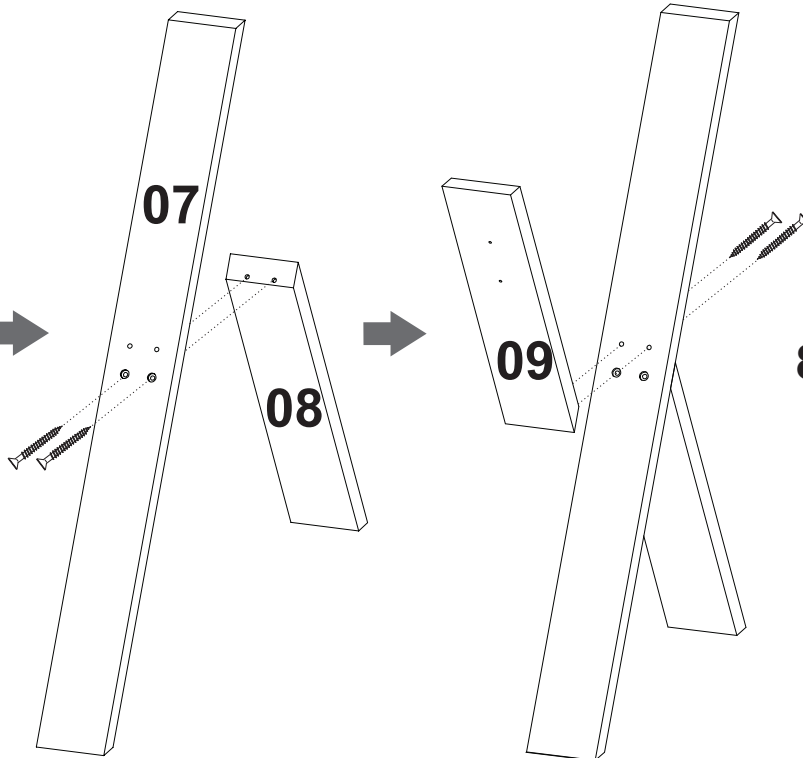
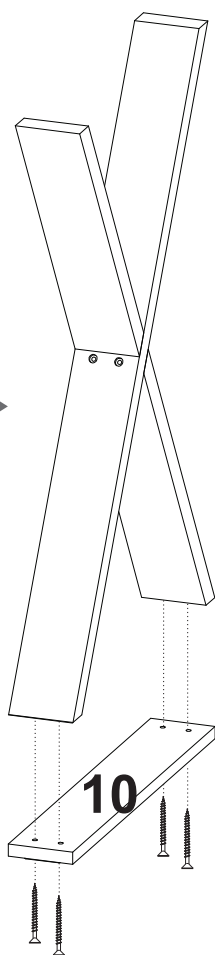
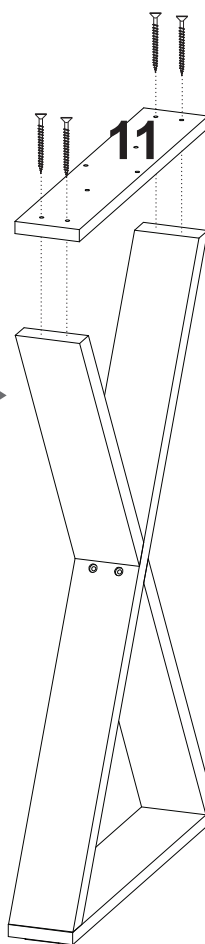
ATENCIÓN / ATTENTION



Na peça 07, a distância **A**, é maior que a **B**. A distância **A** deve ficar na base dos pés.

En la pieza 07, la distancia **A** es mayor que la **B**. La distancia **A** debe quedar en la base de los pies.

In the piece 07, the distance **A** is bigger than **B**. The distance **A** must be in the base of the feet.

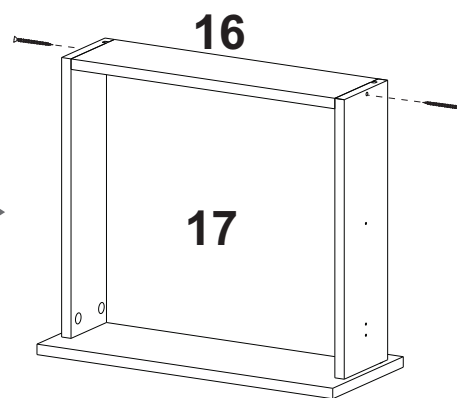
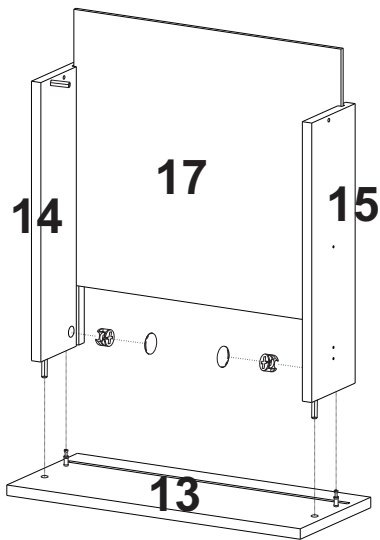
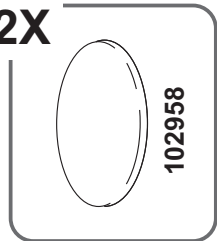
**2X** →**8X****10****2X** →**2X** →**16X**

# 11

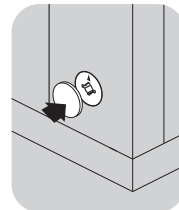
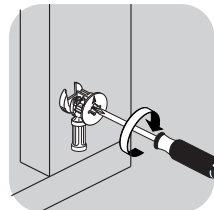
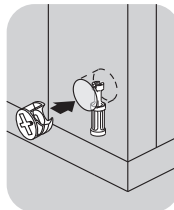
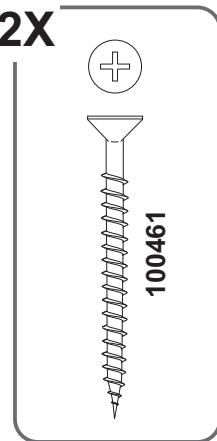
2X



2X

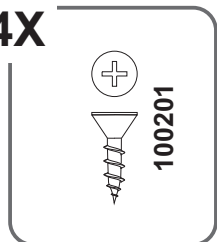


2X

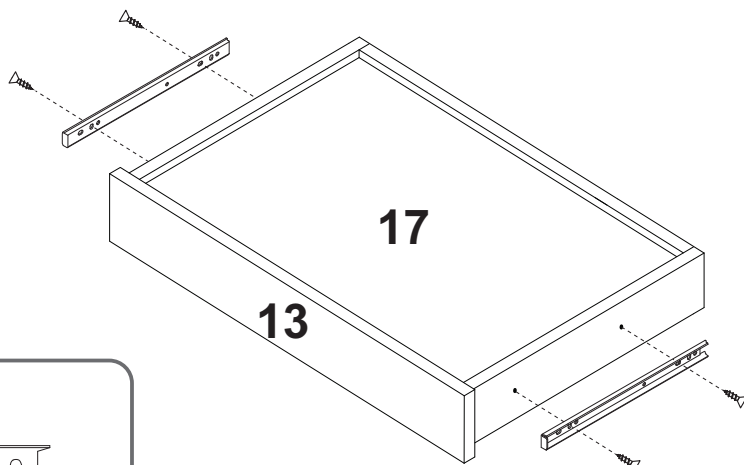
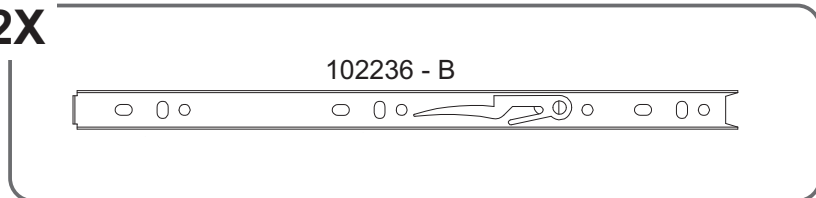


# 12

4X

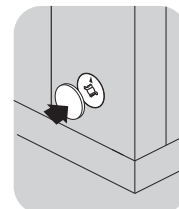
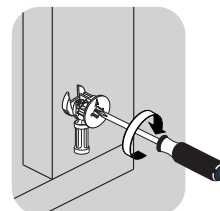
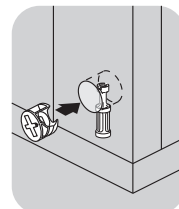
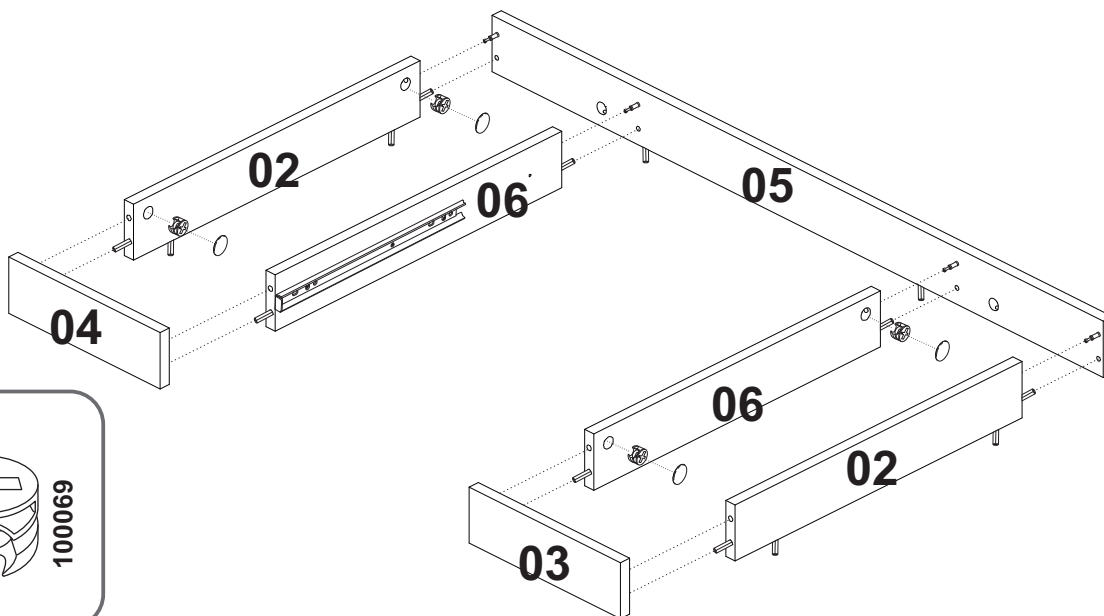
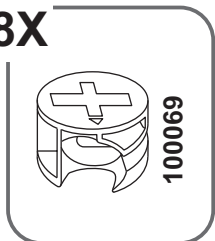


2X



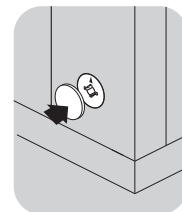
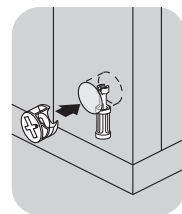
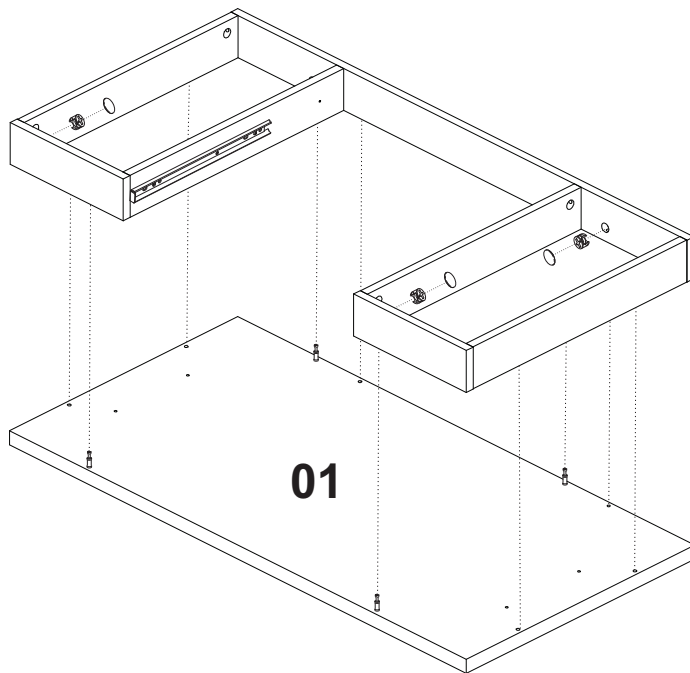
# 13

8X





14

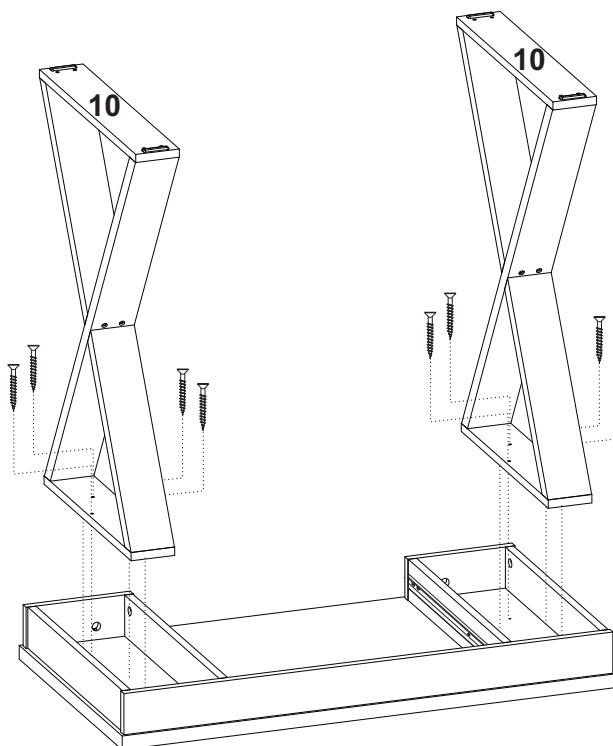


4X

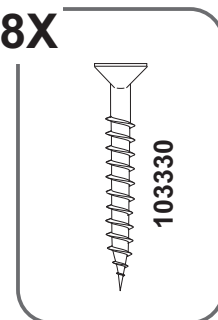


01

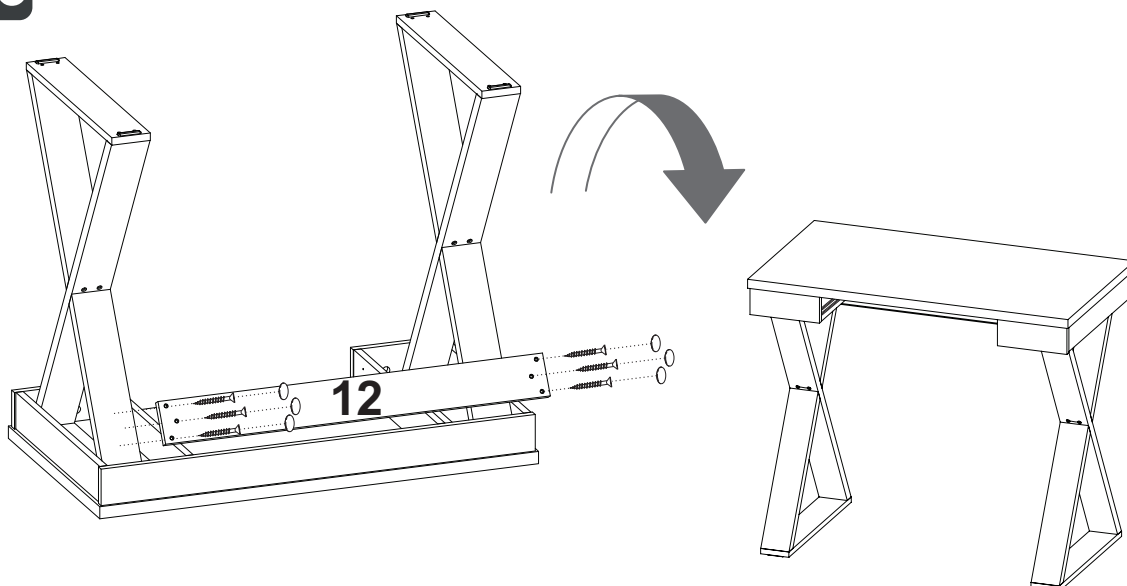
15



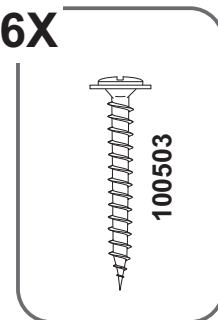
8X



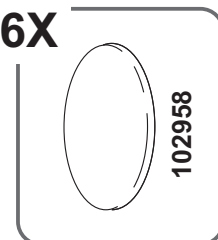
16



6X

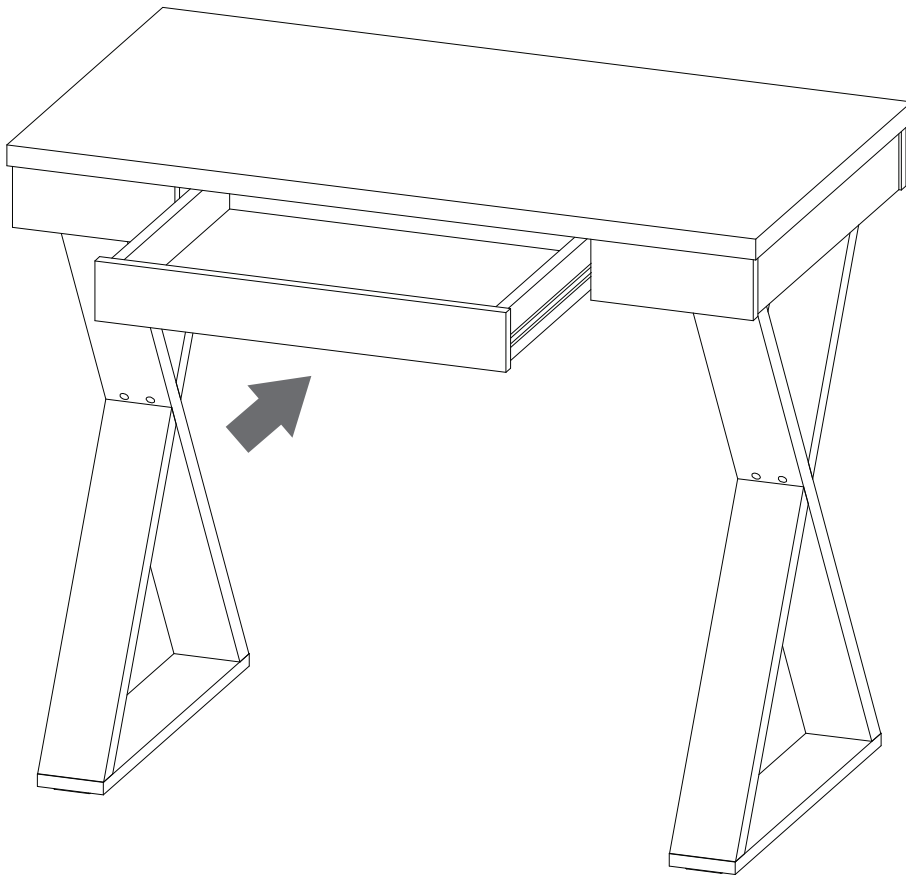


6X



12

102958

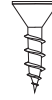
**17****ATENÇÃO**

ATENCIÓN / ATTENTION

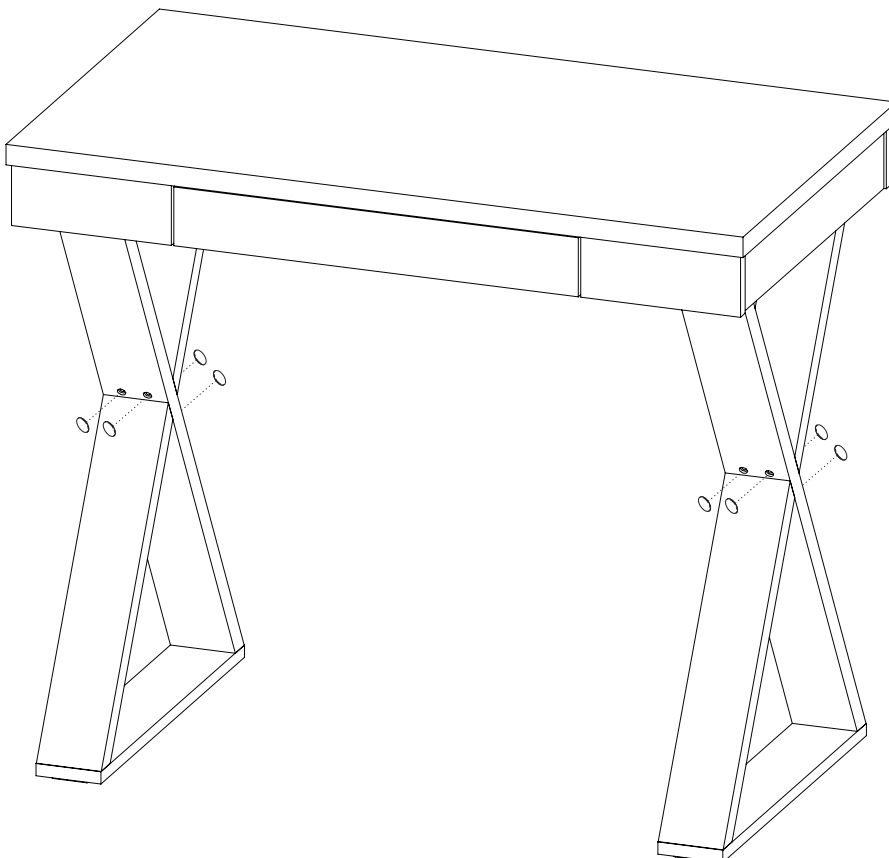
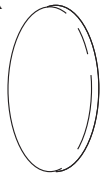
Depois de colocar a gaveta ajustar o trilho conforme o **Passo F** da Instalação do Trilho Telescópico.

Después de colocar el cajón, ajustar el guía de acuerdo a el **Paso F** de la Preparación del Guía Telescópico.

After attaching the drawer, adjust the rail according to **Step F** of the Telescopic Sliders Installation.

**4X**

100201

**18****8X**

102958