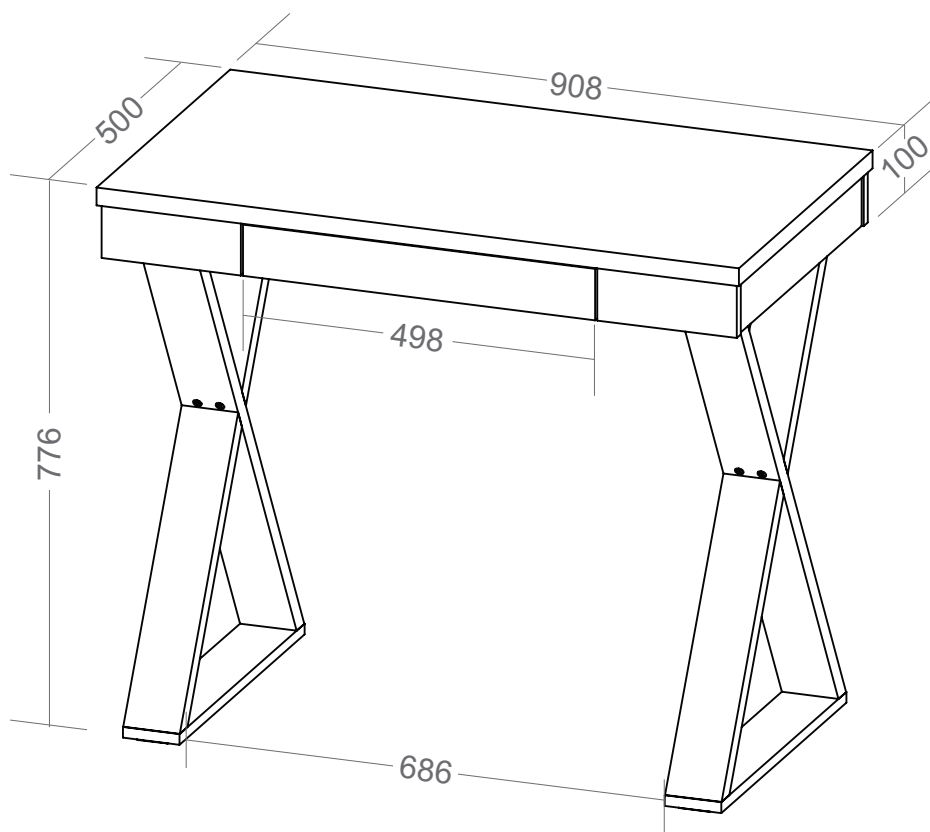


Escrivaninha Veneza II



- Estrutura em MDP 15mm e 25mm com fita de borda PVC com 0,45mm de espessura;
- Pés em MDP 25mm com fita de borda PVC com 0,45mm de espessura;
- Uma gaveta com trilho telescópico;
- Sapatas plásticas;
- Fixação com tambor e parafuso minifix;
- Medida interna da gaveta: 451x354x52 (CxPxA);
- Medidas do Produto: 908 x 500 x 776mm (CxPxA);
- Medidas da Embalagem: 925x535x95mm (01 Volume);
- Peso líquido 18,200Kg;
- Peso bruto 20,000Kg;
- Cubagem: 0,047m³
- Opções de acabamentos/códigos:

6016 - NOGAL
6014 - PRETO
6009 - BRANCO