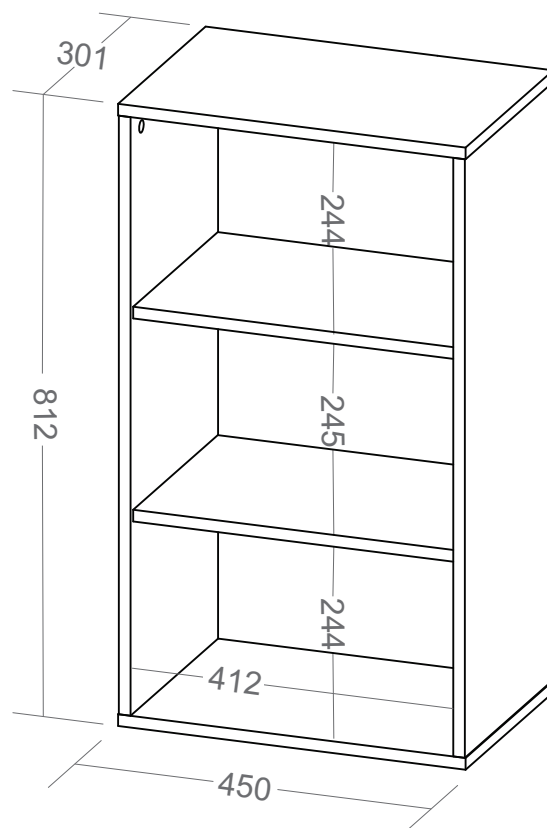


Estante Clean 450x812 II



- Estrutura em MDP 15mm com fita de borda PVC com 0,45mm de espessura;
- Duas prateleiras fixas;
- Quatro sapatas plásticas;
- Fixação com tambor, parafuso e minifix;
- Medidas do Produto: 450 x 301 x 812mm (CxPxA);
- Medidas da Embalagem: 880x335x95mm (01 Volume);
- Peso líquido 10,500Kg;
- Peso bruto 11,000Kg;
- Cubagem: 0,028m³
- Opções de acabamentos/códigos:

5319 - BRANCO
5324 - PRETO

ARTANY
Arte em Home Office